

UNIVERSIDAD NACIONAL DE INGENIERÍA

FACULTAD DE INGENIERÍA ELÉCTRICA Y ELECTRÓNICA



**PROTECCIÓN POR UBICACIÓN DE FALLAS FASE-TIERRA
EN REDES ELECTRICAS B.T. CON CONEXIÓN RESISTIVA A
TIERRA**

INFORME DE SUFICIENCIA

PARA OPTAR EL TÍTULO PROFESIONAL DE:

INGENIERO ELECTRICISTA

PRESENTADO POR:

HÉCTOR JULIÁN, TRUJILLO UBILLÚZ

**PROMOCIÓN
1996 - II**

**LIMA – PERÚ
2006**

**PROTECCIÓN POR UBICACIÓN DE FALLAS FASE-TIERRA EN REDES
ELECTRICAS B.T. CON CONEXIÓN RESISTIVA A TIERRA**

DEDICATORIA:

Agradezco a mis hijos por darme fuerzas para lograr el presente informe.

SUMARIO

El problema de las fallas a tierra es muy común en el campo de la electricidad, estas se presentan también en los sectores minero e industrial, causando grandes daños en las instalaciones eléctricas por lo que en el presente informe se desarrolla el tema; Protección Por Ubicación De Fallas Fase-Tierra en Redes Eléctricas de B.T. Con Conexión Resistiva a Tierra.

Para la aplicación de este tipo de protección se convertirá el sistema de neutro aislado en un sistema aterrado mediante Resistencia. Esto lo realizamos instalando un neutro artificial llamado Transformador Zig Zag para poder conectar una Resistencia de puesta a tierra en el Neutro con la cual podremos proteger y limitar las corrientes de fallas y los voltajes transitorios.

Instalado en el Neutro la Resistencia de puesta a tierra implementamos la protección con un relé que a través de su sensor de corriente detectará la existencia de fallas monofásicas a tierra en alguna parte de la red, por el cual nos informara el relé mediante señales luminosas o sonoras. Ocurrida la señalización luminosa o sonora de la protección se procede a ubicar el lugar de la falla a tierra en el cable, para hacer la reparación antes que exista una segunda falla en otra de las fases, evitando así el corte de servicio de la red eléctrica o la carga que esta en pleno funcionamiento.

ÍNDICE

PRÓLOGO

CAPÍTULO I

FALLAS EN ALIMENTADORES B.T. EN MINERÍA

1.1	Sistema Eléctrico de servicio en minería	3
1.2	Régimen del neutro en alimentadores de B.T.	4
1.2.1	Redes eléctricas de B.T. sólidamente aterrado	4
1.2.2	Redes de B.T. aterrado mediante Resistencia	4
1.2.3	Redes eléctricas de B.T. con neutro aislado	5
1.3	Fallas típicas causas y peligros	8

CAPÍTULO II

NORMATIVA ELÉCTRICA APLICADA

2.1	Normativa Nacional	10
2.1.1	Especificación de la norma técnica de uso de electricidad en minas	10
2.1.2	Especificación de la norma sobre los valores de resistencia de puesta a tierra de s.e	11
2.1.3	Especificación de la norma sobre la instalación de dispositivos para puesta a tierra del neutro	12
2.2	Normativa Internacional	13

CAPÍTULO III

EQUIPO E INSTALACIONES PARA EL CONTROL DE FALLAS

3.1	Principio de detección de fallas Fase – Tierra	16
3.2	Componentes y dispositivos para detección y ubicación de fallas	17
3.2.1	Transformador Zig-Zag	17
3.2.2	Resistencia eléctrica del neutro para puesta a tierra	18
3.2.3	Tablero de Protección con Alarma luminosa (Vigilante)	19
3.2.4	Panel de emisión de pulsos de corriente (Detective)	22
3.2.5	Pinza amperimétrica – sensor detector de pulsos de corriente	24
3.3	Requerimientos de los circuitos alimentadores y de las puestas a tierra	25

CAPÍTULO IV

PROCEDIMIENTO DE DETECCIÓN Y UBICACIÓN DE FALLAS

4.1	Rastreo y ubicación de las fallas	26
4.1.1	Ubicación del circuito alimentador con falla a tierra	26
4.1.2	Ubicación de la fase con falla a tierra	27
4.1.3	Ubicación del lugar de falla a tierra	27
4.2	Flujograma de Actividades de Detección y Ubicación de Fallas	27

CAPÍTULO V

APLICACIÓN PRACTICA

5.1	PRIMER PASO: Características de la Red Eléctrica	28
5.2	SEGUNDO PASO: Selección del transformador Zig-Zag y Resistencia de puesta a tierra del neutro	29
5.3	TERCER PASO: Selección de los Paneles de Protección y Ubicación de fallas a tierra	30

CONCLUSIONES Y RECOMENDACIONES

ANEXOS

Elevación del potencial de tierra y tensión de falla a tierra	Anexo A
Instalación de Dispositivos para Puesta a Tierra del Neutro	Anexo B
Rangos, Pruebas y Selección de resistencias de neutro a tierra	Anexo C
Transformador Zig-Zag	Anexo D
Resistencia Eléctrica de Neutro a tierra	Anexo E
Corriente de carga del sistema	Anexo F
Manual del Relé MGFR	Anexo G
Panel de Protección con alarma luminosa (Vigilante)	Anexo H
Panel de emisión de Pulsos de corriente (Detective)	Anexo I
Prueba de funcionamiento de equipos incluidos en la protección	Anexo J

BIBLIOGRAFÍA

PRÓLOGO

En el presente informe se desarrolla la necesidad de dar protección a la red eléctrica y a las personas que operan en el funcionamiento de todos los equipos eléctricos; esta protección se realizará primeramente limitando las fallas con la resistencia eléctrica, seguidamente con las señales de la existencia de falla y finalmente ubicando el lugar de fuga o falla en el cable afectado, de la forma más rápida y simple, dado que en caso de aparecer una segunda falla causaría mayores daños y paradas imprevistas.

Considerando la variedad de los equipos de protección por su principio, por la información que se desee obtener y por las funciones que se quieran realizar; se ha podido seleccionar los equipos más prácticos y sencillos para la Protección y Ubicación de las fallas a tierra, en redes cuyo secundario de los transformadores es delta, mediante la obtención del neutro ficticio mediante transformador Zig-Zag y su aterramiento mediante una resistencia eléctrica.

Dada la amplitud de los variables en el tema, se están considerando las siguientes restricciones; la aplicación se realiza en las redes de baja tensión de 440V trifasicas del sector minero, la ubicación de las fugas o fallas a tierra se realiza en los cables alimentadores de las cargas eléctricas fijas; no se trata de cargas eléctricas en movimiento.

Para el desarrollo del informe se a dividido en Cinco capítulos breves; en el Capítulo I se desarrolla una descripción de las redes eléctricas de minería tratándose de los diferentes tipos de regímenes del neutro de sus transformadores de distribución y de los diferentes comportamientos de la red debido a las ocurrencias de las fallas a tierra y de las consecuencias y peligros de estas. El Capítulo II trata de la normativa eléctrica aplicada, el Capítulo III explica el principio de detección de las fallas, como del comportamiento de los componentes de detección y ubicación de fallas, y del requerimiento de los circuitos alimentadores y de las puestas a tierra. El Capítulo IV nos explica el rastreo y ubicación de la falla y presenta un flujograma de actividades de la detección y ubicación de las fallas. En el Capítulo V se explica una aplicación practica desde la selección de los equipos a utilizar hasta su aplicación; De acuerdo a las características de una red. Finalmente se presenta las conclusiones y recomendaciones.

Finalmente quiero reconocer a todas las personas que con el aporte de sus ideas han ayudado a diseñar e implementar el presente sistema de protección.

CAPÍTULO I

FALLAS EN ALIMENTADORES B.T. EN MINERÍA

Las redes eléctricas tienen un alto costo de inversión, estas son diseñadas con el fin de alimentar las cargas eléctricas existentes y previniendo alimentar cargas futuras.

Con el fin de poder hacer que estas redes duren largo tiempo y sean rentables es necesario realizar su mantenimiento programado y tener el control de los diferentes tipos de fallas para minimizar sus efectos, por eso se debe saber cuales son las fallas más comunes, entre las cuales la falla a tierra es una de las principales causantes de daños en la red. Esta falla es de las más difíciles de detectar porque su corriente es del orden de los miliamperios y algunas veces intermitentes, fijas, por arco, resistivas o capacitivas. Por esto es preferible implementar e instalar sistemas de protección por ubicación de fallas a tierra en redes en las cuales es posible su integración.

1.1. - Sistema Eléctrico de servicio en minería

Las redes de distribución minera normalmente de 440V, en algunos casos concentradas dentro de áreas pequeñas y en otros casos abarcando grandes longitudes de expansión se ven afectadas de perturbaciones debido a los diferentes arranques y paradas de las cargas eléctricas, fallas de las diferentes cargas y cables, operación de los dispositivos de protección, el efecto de los voltajes transitorios provocados por estos y de los efectos ocasionados por las descargas atmosféricas.

Estas redes de distribución (utilización) que parten de los secundarios de los transformadores trifasicos en 440V, tienen características adicionales debido a su sistema de conexión y tipo de aterramiento, el cual es utilizado de acuerdo a las necesidades de aplicación en la red.

Dependiendo del tipo de aterramiento se tendrá algunos beneficios probados sobre los sistemas de neutro flotante.

1.2.- Régimen del Neutro en alimentadores de B.T.

1.2.1 Redes eléctricas de B.T. sólidamente aterrado.

Las conexiones con neutro sólidamente aterrado se realizan desde transformadores de configuración en estrella los cuales tienen su punto neutro accesible para poder conectarlo sólido y directamente a una puesta a tierra.

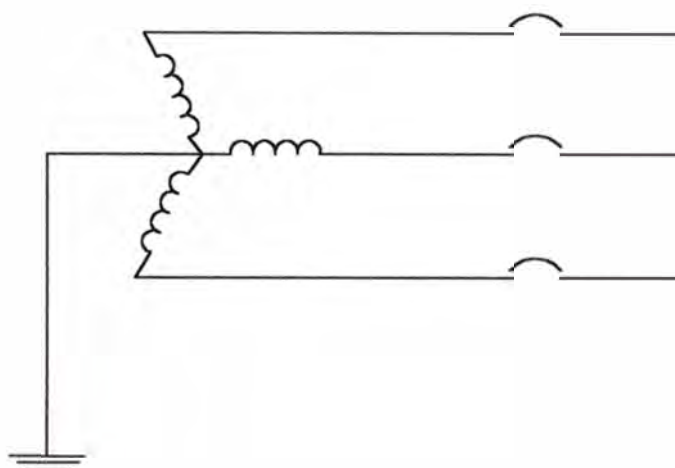


Fig. 1.1: Neutro sólidamente aterrado

La conexión intencional del punto neutro a una referencia de cero voltios con un conductor de mínima impedancia, reduce parcialmente el problema de sobre voltajes transitorios encontrados en sistemas de neutro flotante; reducen el tiempo y el esfuerzo en la localización de fallas pero no tienen la facultad de limitar las grandes corrientes de fallas que pueden ser destructivas, como si los tienen los sistemas puestos a tierra mediante dispositivos limitadores con resistencias.

Estos sistemas sólidamente conectados a tierra atienden generalmente a cargas monofasicas que requieren alimentación con tensiones entre fase y neutro.

1.2.2 Redes de B.T. aterrado mediante Resistencia.

La puesta a tierra del neutro del transformador mediante resistencia resuelve problemas de sobretensiones reduciendo posibles daños en los equipos, esto se logra limitando la corriente de falla a un valor predeterminado como se muestra mediante la ley de Ohm.

$$V = I \times R \quad \text{ó} \quad I = V / R \quad (1.1)$$

Donde :

I : Es el valor máximo permisible de la corriente de falla.

V : Es el voltaje línea a neutro del sistema.

R : Es la Resistencia en ohms del dispositivo limitador.

Dependiendo del valor de esta Resistencia, se reduce el efecto de las fallas a tierra.

Este sistema además de limitar la corriente de falla a un valor máximo predeterminado permite coordinar selectivamente la operación de dispositivos de protección minimizando interrupciones en el sistema y permitiendo localizar fallas rápidamente.

Para aterrizar los transformadores de conexión en delta utilizamos un transformador de conexión Zig-Zag, para obtener el neutro ficticio y realizar la conexión a tierra mediante una Resistencia.

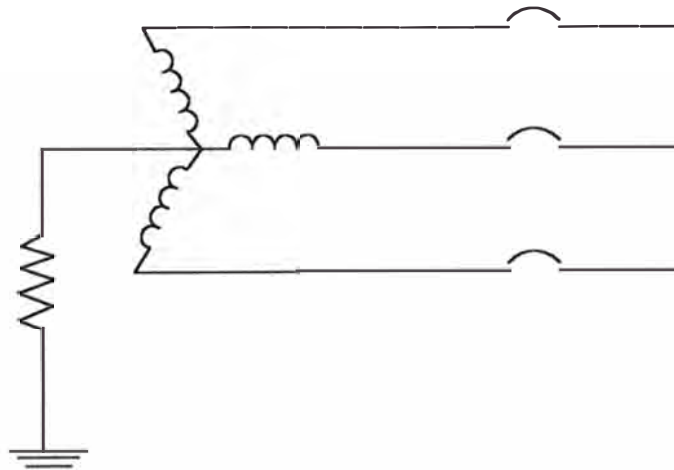


Fig. 1.2: Neutro aterrado por Resistencia

1.2.3 Redes eléctricas de B.T. con neutro aislado

Un sistema flotante es aquel en el que no existe conexión intencional entre el Neutro y tierra; así mismo, en todos los sistemas de configuración Delta existe un enlace capacitivo entre los conductores del sistema y el suelo y las superficies adyacentes que se encuentran conectados a tierra. Consecuentemente un sistema flotante es un sistema capacitivamente referido a tierra por virtud de la capacitancia distribuida del sistema. Como se muestra en la Fig. 1.3

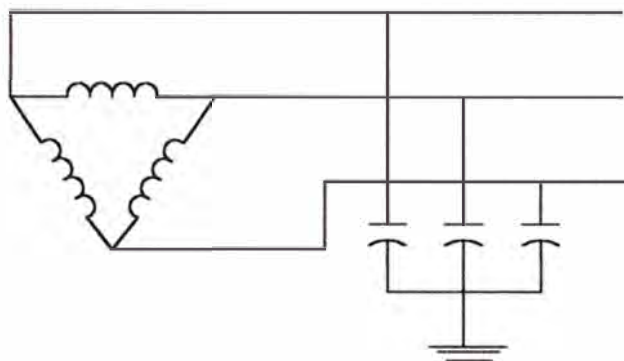


Fig. 1.3: Configuración Delta

Durante condiciones normales de operación la capacitancia distribuida es simétrica no presenta problemas, de hecho es benéfica pues establece un Neutro virtual para el sistema ver Fig. 1.3; como resultado el esfuerzo eléctrico en los conductores se debe únicamente a la tensión entre línea a Neutro.

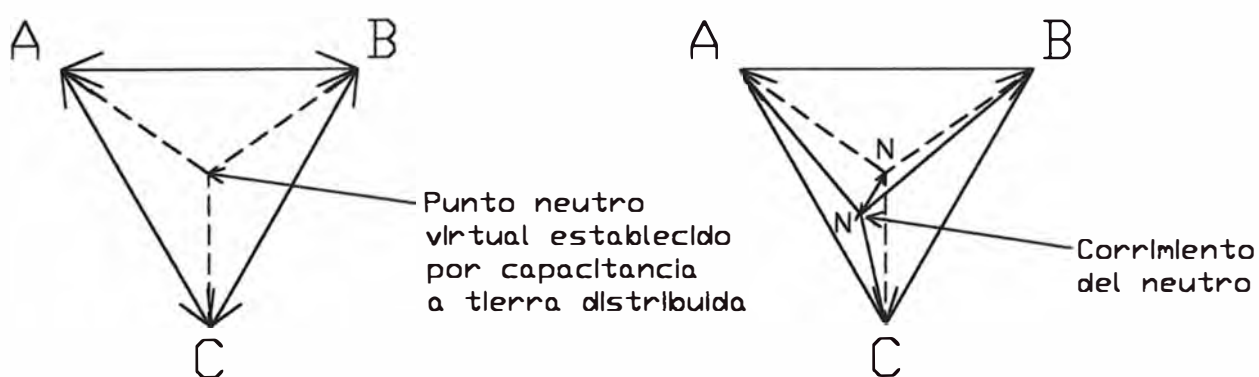


Fig. 1.3: Neutro Virtual

Sin embargo pueden surgir problemas en condiciones de falla con resistencia cero; al fallar alguna línea cortocircuita la capacitancia del conductor fallado a tierra y aparecen tensiones mayores en las fases sanas en todo el sistema, entonces se tendrá una tensión línea-tierra de 1.732 veces en todo el aislamiento del sistema como se muestra en la Fig. 1.3

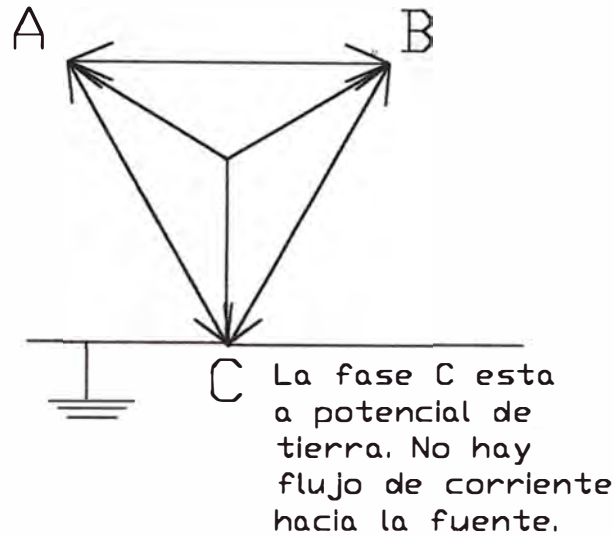


Fig. 1.3: Condiciones de Falla

Esta situación puede ocasionar fallas en los aislamientos de motores y transformadores. La interacción entre los sistemas fallados y su capacitancia distribuida también puede causar la presencia de sobretensiones transitorias (varias veces el voltaje normal) entre línea y tierra durante la maniobra de interruptores que pongan en operación un circuito que tenga una falla de línea a tierra. Estas sobretensiones pueden ocasionar fallas del aislamiento también en partes distintas a aquellas de la falla original, si otra fase llegara a fallar antes de abrir el interruptor y seccionar la falla inicial se pueden presentar un corto circuito Fase - Fase con una tensión un poco mayor en la fase sana.

Además del alto costo que puede representar los daños al equipo en sistemas con neutro flotante es extremadamente difícil la localización física de fallas. Para localizarlas se requiere de un proceso tedioso de prueba y error, primero aislando el alimentador, luego el distribuidor y luego el equipo que haya presentado la falla, resultando en un extenso e innecesario tiempo de paro. A pesar de las desventajas de los sistemas de neutro flotante, estos sistemas tienen a favor el hecho de que el circuito puede permanecer en operación después de la primera falla, siempre que sea únicamente una falla, lo cual permite continuar la producción, hasta el momento en que se pueda tener un paro programado para mantenimiento.

1.3.- Fallas típicas causas y peligros

La red eléctrica minera de 440v, es afectada cuando entra en contacto una de las fases con la tierra física, dependiendo de diferentes factores estas fallas pueden ocasionar desde los mas mínimos hasta grandes daños al equipo así como las horas perdidas de producción.

Siempre que se dispersan corrientes en el suelo a través de electrodos de puesta a tierra u otros componentes y medios, se presentan en el sitio tensiones q' pueden ser peligrosas para las personas, animales y equipos que se encuentran en las proximidades de los mismos. Es por eso que una toma a tierra debe mantener valores de potencial dentro de los limites permisibles que garanticen seguridad de los seres vivos e instalaciones que estén cerca de estructuras metálicas aterradas o energizadas accidentalmente.

Los diferentes tipos de tensiones que se presentan en el suelo cuando un aterramiento esta dispersando una falla, ocasionan en las personas, animales y equipos, la circulación de corrientes que pueden producir consecuencias desde los mas leves daños a la salud y hasta la muerte o tratándose de equipos, su deterioro, dependiendo de la magnitud de dichas tensiones y de las características resistivas ya sea del cuerpo humano, del animal o del aislamiento de los equipos y el tiempo que dure la falla.

Sobre los efectos de la corriente sobre el cuerpo humano no existe uniformidad de criterios y la comprobación experimental solo llega a niveles que no ocasionan daños a las personas, por lo que son incompletos.

Limites admisibles de corriente por el Cuerpo Humano

Experimentos de Charles F. Dalziel en animales de peso similar al de las personas y sabiendo que los tejidos celulares (agua + Sales) son conductores, evidenciaron para tiempos promedio de toque eléctrico ($1.0s < t < 3.0s$) sus consecuencias, que son mayormente las siguientes:

0.0	1.0mA	Limite de la percepción humana
6.0	8.0mA	Intervalo Admisible con fastidio
9.0	25.0mA	Malestar, dolor, descontrol de músculos estriados
25.0 --	50.0mA	Respiración difícil, contracción de músculos lisos
50.0 ---	100mA	Sudoración abandono, fibrilación ventricular ($t \geq 3.0seg.$)
100.0 --	mas	Paro cardiaco, quemaduras, muerte por electrocución

- Sobre dicha base las Normas señalan una corriente de 50mA como el valor limite admisible por el cuerpo humano, para un peso promedio de 50kg (mixto h,m); personas de menor peso (niños o adultos) podrían ser afectados aun con dicho nivel

de corriente, por ello se limita su presencia en lugares susceptibles de tener potenciales de falla.

- Los parámetros admisibles por el cuerpo humano también han sido examinados por la IEC, al variar en función del peso corporal, con un tiempo límite de exposición de 3 segundos; todo indica que las personas de peso mayor a 50kg literalmente reportan mayores corrientes que la normalizada de 50mA.

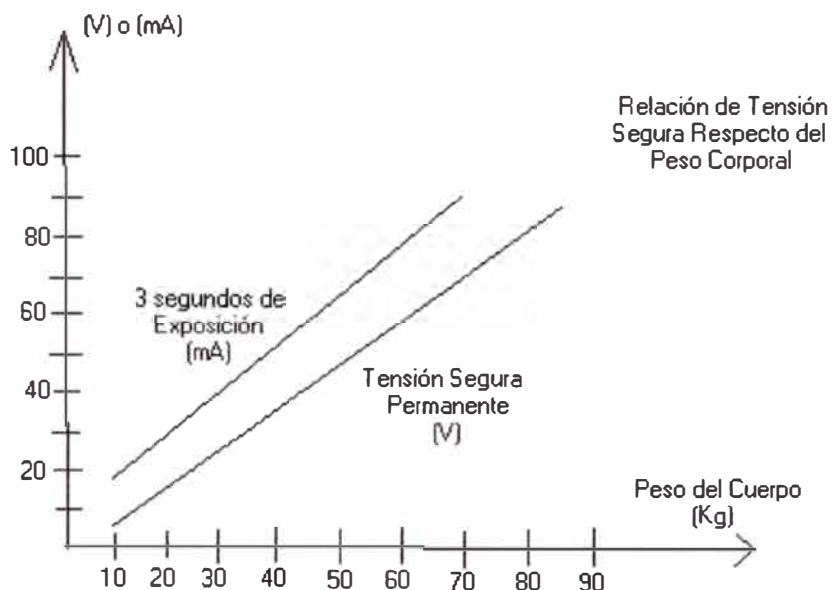


Fig. 1.4: Relación de tensión Segura respecto del peso corporal

- La estatura y el peso de la persona así como la eficacia del contacto influyen en el proceso, los Circuitos peligrosos siempre involucran el corazón, el Circuito Pie – Pie, es entre 10 a 20 veces menos peligroso.
- La resistencia del cuerpo humano medida entre los posibles extremos de circulación de corriente varía entre 500 a 1500 Ohm, las Normas asignan el promedio ($R_k = 1000 \text{ Ohm}$) para el diseño Eléctrico, junto con la Corriente Admisible de ($I_k = 50\text{mA}$)
- Con los parámetros normalizados la Tensión admisible por el cuerpo humano durante un intervalo de falla inferior a (3s) y bajo un toque seco resulta:

$$V_k = R_k \times I_k, \quad \text{luego} \quad V_k = 50\text{V}$$
- Si el toque fuese en atmósfera húmeda que es propicia a la condensación e impregnación de humedad, el toque húmedo admisible se reduce a 24V en (3s)
- Si el toque fuese en superficie mojada o inmersa en agua, como ocurriría en un estanque de agua o una piscina, el toque mojado admisible se reduce a 12V en (3s)

CAPÍTULO II

NORMATIVA ELÉCTRICA APLICADA

Las fallas a tierra en la operación minera son causa de muchos accidentes de personal y de grandes daños a los equipos, motivo por el cual existen Códigos, Normas y Estándares tanto nacionales como internacionales que se aplican para reducir la posibilidad y los efectos de estas fallas.

A continuación presentamos párrafos alusivos de las diferentes normas y reglamentos referentes a la protección contra fallas a tierra que se deben cumplir para su correcta operación.

2.1.- Normativa Nacional

2.1.1 Especificación de la norma técnica de uso de electricidad en minas

Dado que el Código Nacional de Electricidad no cubre las consideraciones de seguridad y principios generales para el uso de la electricidad en minería, se hace necesario emitir la normativa que fomente la tecnificación del uso de la electricidad en la actividad minera y promueva condiciones de seguridad.

Por tal motivo la directiva “Uso de electricidad en Minas” (R.M. N° 308-2001-EM/VME) tiene importancia en cuanto establece los requerimientos mínimos de seguridad para todo trabajo que involucra el uso de electricidad y para los equipos eléctricos que se opera en minas; Al respecto se especifican los acápites relacionados al tema del presente informe:

3.5.4 Protección de falla a tierra

Para el propósito de esta norma, la protección de falla a tierra requiere que el suministro sea:

- a) Conectado a tierra, a través de un dispositivo de puesta a tierra del neutro, que limite la tensión de falla a tierra a 100V o menos; y,
- b) Desenergizado, si la corriente de falla a tierra excede el 20% de la corriente de falla esperada. (Ver apéndice A)(**ANEXO A**)

NOTA: Respecto de este punto (b), nos indica que el suministro será desenergizado si la tensión de falla a tierra es 120V. O más El cual se evitaría manteniendo la Resistencia de las puestas a tierra de las SS.EE en 20Ω o menos. (Ver CNE SUMINISTROS, SECCION 3, RM 366-2001-EM/VME). Ya que la

corriente de falla a tierra nunca va a exceder los 5Amp. Máximos, por que esta limitado por una Resistencia de neutro a tierra.

3.6 Puesta a tierra

3.6.1 Dispositivos de puesta a tierra del Neutro.

Los dispositivos de puesta a tierra del neutro deben ser:

- a) Dimensionados para funcionamiento continuo, excepto cuando se provea un dispositivo de disparo de falla a tierra;
- b) Monitoreados de tal manera que desenergize la fuente si el dispositivo de puesta a tierra del neutro se abre; y,
- c) Conectado tan cerca como sea práctico al neutro de la fuente.

3.6.2 Indicación de falla a tierra.

En casos que existan sistemas no puestos a tierra se proveerá un dispositivo indicador de falla a tierra con:

- a) Una protección de cortocircuito; y,
- b) Medios de desconexión tal como un interruptor de uso general.

Una falla a tierra debe ser investigada y eliminada tan pronto como sea posible.

Cuando se use una alarma visible para indicar una falla a tierra, tal alarma será continua hasta que se elimine la falla. En caso se use alarmas audibles y visibles, la alarma audible podrá ser cancelada y reemplazada por la alarma visible hasta que se elimine la falla.

2.1.2 Especificación de la norma sobre los valores de Resistencia de puesta a tierra (CNE SUMINISTRO, RM 366-2001-EM/VME)

036.A Estaciones de suministro

Las estaciones de suministro pueden requerir amplios sistemas de puesta a tierra que consiste de múltiples conductores enterrados, de múltiples electrodos de puesta a tierra, o una combinación de ambos conectados entre ellos. Los sistemas de puesta a tierra deberán ser diseñados para limitar los potenciales de toque, de paso y potenciales transferidos, según practicas vigentes.

036.B Sistemas puestos a tierra en un punto

La puesta a tierra con un solo electrodo deberá, tener una resistencia a tierra que no exceda 25Ω . Si la resistencia con un solo electrodo excede 25Ω , deberá utilizarse dos electrodos conectados en paralelo.

NOTA: Pueden presentarse casos especiales donde los valores de resistencia eléctrica del sistema de puesta a tierra cumplan con lo indicado en este código, pero el sentido práctico y la experiencia para esta especial situación obligue a disponer de una menor resistencia, por lo que -indistintamente se cumpla- lo que siempre deberá asegurarse del sistema es que ante una falla no se presenten tensiones de toque o de paso peligrosos.

2.1.3 Especificación de la norma sobre la instalación de dispositivos para puesta a tierra del neutro (CNE-UTILIZACION, RM: 037-2006- MEM/DM)

60-1102 Utilización

- (1) Se permite utilizar dispositivos de puesta a tierra solamente en sistemas que tengan un neutro real o un neutro artificial, donde no existan cargas conectadas entre línea y neutro.
- (2) Cuando es usado un dispositivo de puesta a tierra del neutro en un sistema eléctrico que opera a más de 5kV, debe preverse la desconexión automática del sistema en caso de que se detecte una falla a tierra.
- (3) Cuando un dispositivo de puesta a tierra del neutro es utilizado en un sistema que opera a 5kV o menos, debe preverse la desenergización automática del sistema, en caso de la detección de una falla de línea a tierra, a menos que:
 - (a) La corriente de falla a tierra sea controlada a 5A o menos; y
 - (b) Se provea una alarma visual o audible, o ambas, para identificar e indicar claramente la existencia de una falla a tierra.

60-1104 Dispositivos de Puesta a Tierra del Neutro

- (1) Los dispositivos de puesta a tierra del neutro deben estar específicamente aprobados para esta instalación.
- (2) Solamente se permiten dispositivos de puesta a tierra del neutro con régimen continuo, donde no se halla provisto la desenergización del sistema.
- (3) Se permiten dispositivos de la puesta a tierra de régimen no continuo del neutro cuando:

- (a) Se haya previsto la desenergización automática del sistema en cuanto se detecte una falla a tierra; y
 - (b) El tiempo del dispositivo este coordinado con el rango tiempo/corriente de los dispositivos de protección del sistema.
- (4) Los dispositivos de puesta a tierra del neutro deben tener una tensión de aislamiento nominal al menos igual que la tensión de línea a neutro del sistema.
- Más información ver **ANEXO B**

2.2 Normativa Internacional

IEEE 142-1991

Titulo: **Recomendaciones prácticas para aterramientos de sistemas de energía industrial y comercial**

- Los sistemas puestos a tierra ofrecen muchas ventajas, incluyendo mayor seguridad del personal, eliminación de sobretensiones excesivas y más fácil detección y localización de fallas a tierra.
- Las razones para limitar la corriente de falla mediante una resistencia son una o más de las siguientes:
 - 1) Para reducir quemaduras y partes derretidas por calor en el circuito de falla.
 - 2) Para reducir el estrés mecánico en las partes afectadas.
 - 3) Para reducir riesgos de shock eléctrico al personal.
 - 4) Para reducir riesgos de arco o destello.
 - 5) Para reducir la caída momentánea del voltaje de línea ocasionado por la ocurrencia de la falla y el disparo de los relés.

Para asegurar el control de las sobretensiones transitorias y evitar el disparo del circuito fallado al ocurrir la primera falla.

IEEE Std 242-1986

Titulo: **Recomendaciones prácticas para protección y coordinación de sistemas de energía industrial y comercial**

- Una desventaja de los sistemas de 480 V puestos a tierra sólidamente es la **gran magnitud de las corrientes de falla** que pueden ocurrir y la naturaleza destructiva de las fallas de arco.

- La conexión a tierra a través de alta Resistencia **limita la falla** a una magnitud predeterminada. Esto hace posible utilizar relés de falla a tierra para identificar el alimentador con falla
- Los sistemas no puestos a tierra no son mejores que los sistemas conectados a tierra por alta Resistencia en cuanto a continuidad de servicio y tienen las desventajas de permitir sobretensiones transitorias, de dificultar la localización de la falla y de incrementar la posibilidad de aparición de fallas adicionales que pueden ser catastróficas. **Por estas razones se usan cada vez menos y frecuentemente se sustituyen por sistemas conectados a tierra a través de alta Resistencia.**

IEEE Std 141-1993

Titulo: **Recomendaciones prácticas para la distribución de la energía eléctrica para plantas industriales**

- La conexión a tierra a través de alta resistencia tiene las ventajas de los sistemas flotantes pero limita los sobre voltajes asociados con esos sistemas. Además **son inmunes a las fallas por arco** que ocurren en sistemas sólidamente conectados a tierra dado que limita la corriente de falla a alrededor de 5Amp.
- Los sistemas sólidamente puestos a tierra tienen la mayor probabilidad de escalar a fallas de dos o tres fases, específicamente en sistemas de 480 y 600V. Esto implica riesgos en la seguridad tales como **chispas, arcos, destellos y explosiones.**

IEEE 32 - 1972

Titulo: **Requerimientos, terminología y procedimientos de prueba estándares para dispositivos de neutro a tierra**

Esta norma es utilizada, para clasificar, dimensionar y probar las resistencias para puesta a tierra. Los parámetros más importantes a considerar son la elevación máxima de temperatura permitida en el elemento para diferentes periodos de tiempo en operación. Las clasificaciones de tiempo indican el periodo de tiempo durante el cual el Resistor puede permanecer energizado bajo condiciones de falla sin excederse del limite del incremento de temperatura.

TABLA 2.1**Clasificación de tiempos de operación y elevación máxima de temperatura para Resistencias de Puesta de Neutro a tierra**

Clasificación de tiempo	Elevación Máxima Permitida sobre 30°C
- Diez segundos (10seg. Tiempo Corto)	760°C
- Un minuto (60seg. Tiempo Corto)	760°C
- Diez Minutos (10min. Tiempo Corto)	610°C
- Tiempo Extendido	610°C
- Tiempo Continuo	385°C

Mayor información, revisar Rangos, Pruebas y Selección de Resistencias de Neutro a tierra. **ANEXO: C**

CAPITULO III

EQUIPO E INSTALACIONES PARA EL CONTROL DE FALLAS

3.1 Principio de detección de fallas Fase – Tierra

Los sistemas flotantes o en delta tienen la particularidad de poder seguir operando cuando existe una falla a tierra en una de las fases, situación que resulta conveniente cuando hay una falla Fase-Tierra por evitar paradas de los equipos eléctricos, lo cual favorece a la producción.

Si aterramos mediante Resistencias eléctricas a estos sistemas flotantes se tendría la ventaja de poder insertar sistemas de señalización, protección y ubicación de fallas a tierra en la red; lo cual daría la facilidad de saber de la existencia de fallas a tierra mediante indicaciones luminosas o sonoras, permitiría instalar dispositivos de corte de energía con interruptores termomagnéticos, así como la utilización de equipos de ubicación de puntos de falla a tierra en los cables alimentadores.

Estos equipos de localización de fallas se componen de un circuito pulsante que permite la localización rápida de la falla a tierra, Este equipo cuenta con un contactor y luces que indican pulsos activos y equipo energizado.

Entra en funcionamiento después que el tablero de protección(Vigilante) informa de la presencia de fugas a tierra mediante sus luces piloto, el vigilante activará la alimentación de 120Vac, para la conexión del tablero de emisión de pulsos de corriente(Detective) luego para la ubicación del punto de fuga a tierra con la pinza amperimétrica (sensor detector de pulsos de corriente) este circuito se instalara en la proximidad de la fuente (transformador) Por lo que deberá estar incluido en un gabinete que permita su instalación tanto en interiores como exteriores

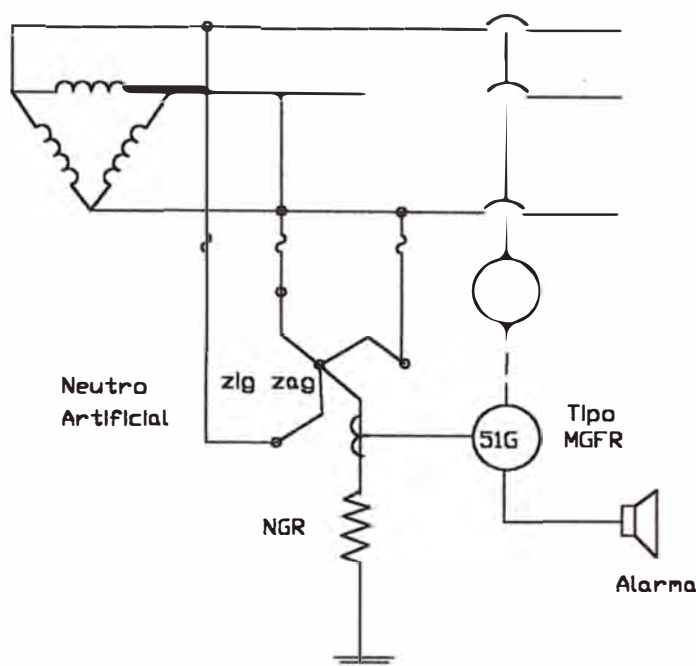


Fig. 3.1: Sistema Delta con relé MGFR

3.2 Componentes y dispositivos para detección y ubicación de fallas

3.2.1 Transformador Zig-Zag.

El transformador Zig-Zag es el más usado para la obtención del neutro artificial allí donde se tenga una salida del transformador en conexión delta, puede ser insertado tanto en el primario como en el secundario o en ambos, también en los transformadores de conexión estrella cuyo Neutro no es accesible; este transformador trifásico Zig-Zag es del tipo seco enfriado por aire, sin secundario. Cada fase tiene dos bobinados idénticos pero embobinados en sentido contrario para presentar una impedancia alta a las corrientes normales de fase, las bobinas se conectan en una configuración estrella y su neutro se conecta a tierra ya sea directamente o a través de una Resistencia.

Al ocurrir una falla en el alimentador más allá del punto de conexión del transformador Zig-Zag, la corriente de falla fluye regresando por tierra hacia el neutro ficticio pasando por la Resistencia en donde es limitada a un valor predeterminado para ingresar por el Neutro del transformador Zig-Zag en donde se reparte en tres partes iguales ya que las ramificaciones de dicho transformador son iguales en fase y en tiempo (Secuencia cero); debido al contrario de sus bobinados, estos presentan baja impedancia para la corriente de falla permitiéndole regresar al sistema. Como se puede deducir la corriente de falla está limitada por la impedancia de la falla, por la Resistencia de conexión del Neutro a tierra y por la Reactancia del transformador Zig-Zag. Mas Información y Foto **ANEXO "D"**

3.2.2 Resistencia eléctrica del Neutro para puesta a tierra

Ver Circuito y Foto: **ANEXO "E"**

Al conectar a tierra mediante dispositivos de alta Resistencia se limita la corriente de falla a un nivel muy bajo, estos se utilizan con mayor frecuencia y de hecho son recomendables en redes de B.T con niveles de voltaje menores a 600Volts.

Las redes de utilización en minería son comúnmente de 440vol. Trifasicos, de conexión delta o estrella, cuando requieren ser aterrados mediante Resistencias estas se ciñen a estándares, por ejemplo el Código Nacional Eléctrico especifica la máxima corriente de retorno o el valor máximo de la corriente en el circuito de falla a tierra no exceda los 5Amp. (Ver CNE-UTILIZACION, 60-1102) Teniendo dicho valor limite para la corriente máxima de falla, el valor de la Resistencia eléctrica de aterramiento del neutro se determinara como sigue: Ver Fig. 3.1

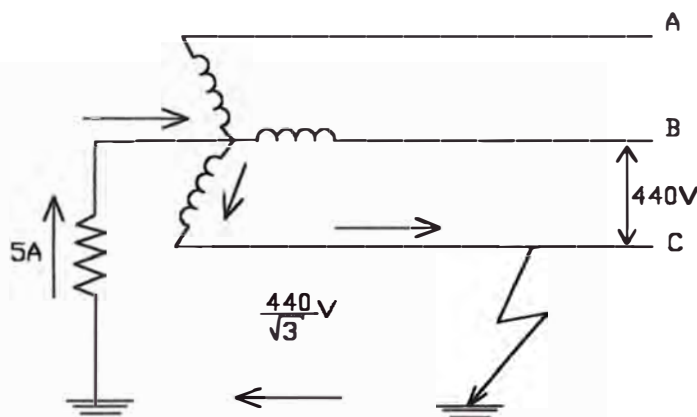


Fig. 3.1: Resistencia Eléctrica del Neutro

En el momento en que la línea (fase) "C" cae a tierra y cerca de la instalación de puesta a tierra (pozo) de PAT de la resistencia de conexión del neutro, la tensión de línea a tierra es:

$$V_{L-T} = 440 / \sqrt{3} = 254 \text{ Vol.}$$

Es la misma tensión que se presenta en los bornes de la Resistencia, entonces:

$$R = V_{L-T} / 5 = 254 / 5 = 50.8 \text{ Ohms}$$

$$\text{Resistencia de neutro a tierra} = R = 50.8 \text{ Ohms.}$$

Donde:

R : Resistencia de neutro a tierra (Ω)

I : Corriente de falla limitada. : 5Amp

Es un valor de resistencia muy común utilizado para la puesta a tierra de los neutros de los transformadores. Mas información se da en el **ANEXO "F"**

La resistencia para este tipo de puestas a tierra se especifica comúnmente para tiempos de operación continua con una elevación máxima de temperatura de 375°C.

Se construye con elementos de alambre embobinado en forma de helicoidal que a su vez se embobina sobre un núcleo de porcelana, para que en el nivel máximo de temperatura su comportamiento sea el adecuado; dichas resistencias se pueden instalar en gabinetes de uso interior o de intemperie.

3.2.3 Tablero de Protección con Alarma luminosa (Vigilante).

Las redes eléctricas conectadas en delta puestas a tierra con resistencia eléctrica a través del neutro artificial, proporcionan protección a la red limitando las corrientes de fallas a tierra y también las tensiones transitorias intermitentes por lo que se lograra mayor confiabilidad y duración de la red; este sistema permitirá así mismo la instalación de equipos de protección y su coordinación.

El tablero de protección con alarma luminosa tiene de componente principal al relé de corriente a tierra que puede ser uno de Tipo: MGFR-1-ZB con su sensor de corriente de secuencia cero cuyo código es T2B, (ver especificaciones en **ANEXO “G”**), y va montado en la Resistencia de conexión del neutro a tierra, ver Foto en **ANEXO: “H”**

Este tablero utilizado para monitorear alimentadores principales o alimentadores de cargas importantes cumple con las siguientes funciones:

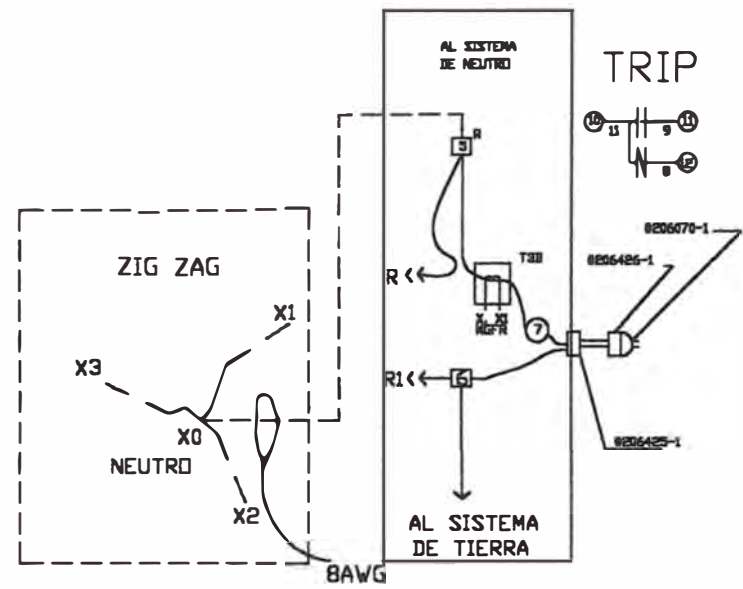
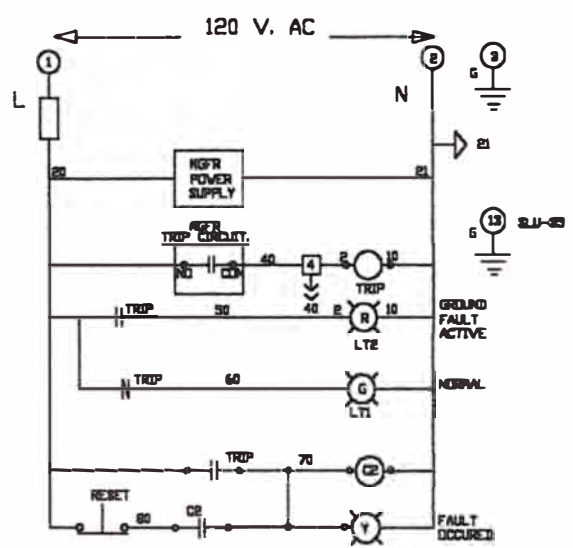
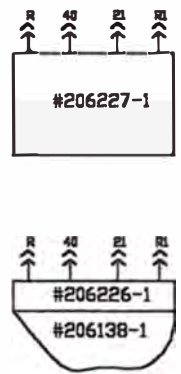
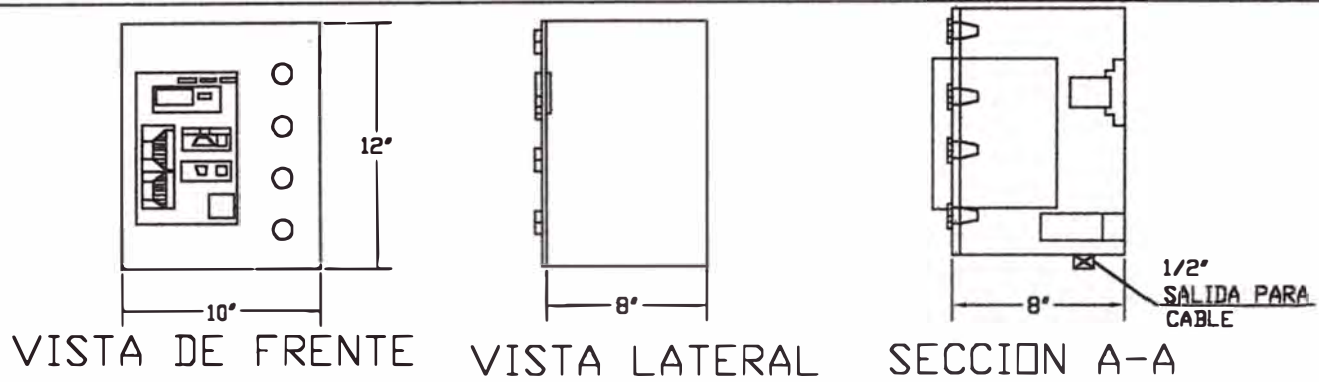
- Indicar de la existencia de una fuga a tierra intermitente encendiéndose una luz piloto amarilla.
- Indicar de la existencia de una fuga a tierra permanente encendiéndose una luz piloto roja.
- Desenergizar el circuito alimentador actuando sobre la bobina Shunt Trip para la apertura del ITM, en caso de ser requerido en la protección. (opcional)
- Aviso del funcionamiento normal del circuito alimentador con el encendido de la luz piloto verde.
- Indicado la fuga a tierra intermitente y/o permanente, el Trip Circuit del Relé de falla a tierra MGFR activa la alimentación de 120V, con su contacto normalmente abierto (NA), (ver Circuito de Fig. 3.2.3) para el equipo de emisión de pulsos de corriente (Detective).

El tablero de protección y alarma luminosa es fabricado en plancha de acero laminado al frío, con tratamiento y pintado anticorrosivo, con encerramiento hermético Nema 12, en el caso abordado, Contiene los siguientes componentes:

- 01unid. Relé de falla a tierra, Tipo: MGFR-1-ZB, Marca: FEDERAL PIONER
- 01unid. Sensor de corriente de secuencia cero Tipo: T2B.

- 02unid. Relé encapsulado, 8pines, 120Vac. 4NA + 4NC; Marca: RELECO
- 01unid. Luz piloto rojo, 120Vac. (Falla a tierra activa)
- 01unid. Luz piloto verde, 120Vac. (Funcionamiento normal)
- 01unid. Luz piloto Amarillo (Indicador de falla ocurrida)
- 01unid. Pulsador de Reseteo
- 01jgo. Juego de borneras
- 02unid. Tomas empotrable a tablero.

Ver circuito de control y medidas del tablero Fig. 3.2



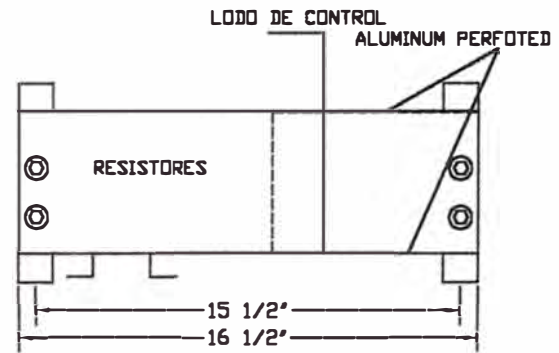
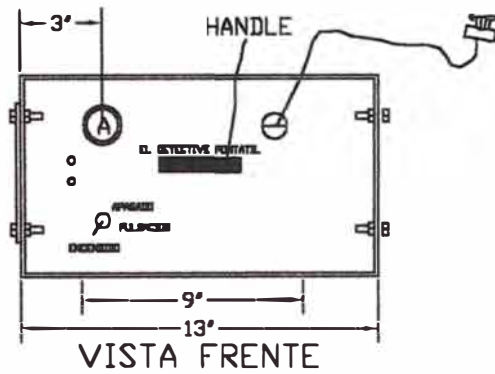
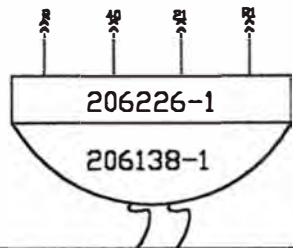
PANEL DE MONITOREO DE FALLA A TIERRA		
TITULO	(EL VIGILANTE) ENCERRAMIENTO NEMA 12	DATE 26/04/06
CHECKED: HTU APPROVED: HTU	TYPE: MGFR ,120 Vac	FIG NUMERO : 3.2
		Pag. 21

3.2.4 Panel de emisión de pulsos de corriente (Detective).

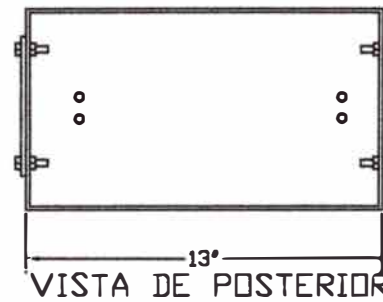
Durante condiciones normales, sin falla a tierra en el sistema, ninguna corriente fluirá en la resistencia a tierra. Cuando una falla a tierra ocurre en algún lugar del sistema, la corriente fluirá en la resistencia. Esta corriente es detectada por el sensor de corriente a tierra y opera el relé de falla a tierra del tablero (vigilante) el cual activa el panel de emisión de pulsos de corriente (Detective). Ver foto del tablero en **ANEXO "I"**

Este panel solo permitirá la generación de pulsos si existe una falla de fase a tierra. El mecanismo de activación de los pulsos deberá ser manual y accesible en el frente del panel, también indicara mediante una luz de color ámbar la presencia de pulsos activos.

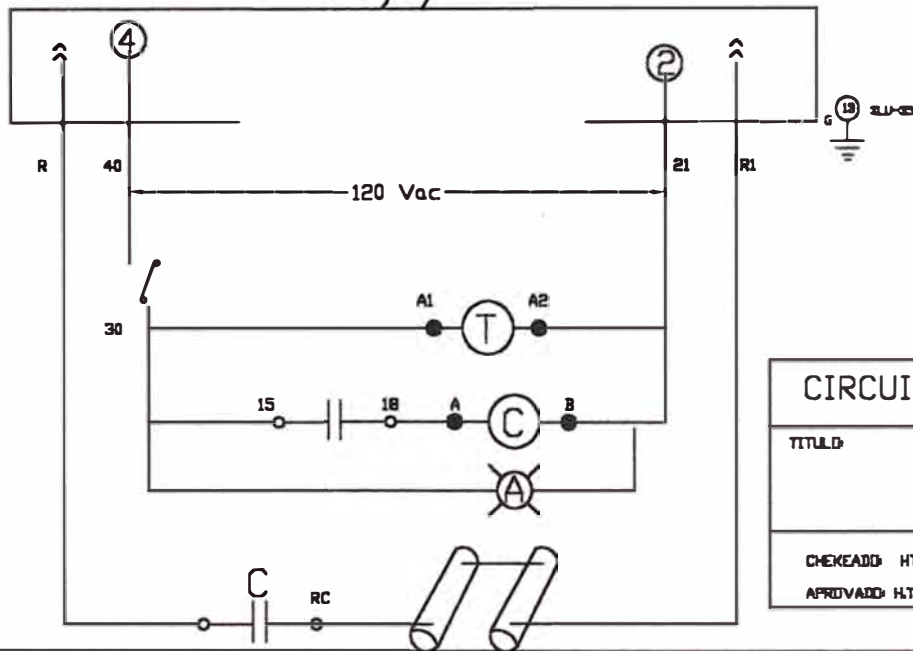
La temporización de los pulsos de corriente de secuencia cero serán controlados por un relé programable que modifique los tiempos de duración de los pulsos para facilitar su detección; Ver circuito de control y medidas del tablero Fig. 3.3



VISTA DE LADO



VISTA DE POSTERIOR



CIRCUITO DEL PANEL DE EMISION DE PULSOS			
TITULO: CIRCUITO DETECTOR DE FALLAS A TIERRA ENCERRAMIENTO NEMA 1 (DETECTIVE)		DATE: 26/04/06	
CHEKEADO: HTU APROVADO: HTL	TYPE: 120 Vac	FIG. NUMERO: 3.3	Page: 23

Función del panel de emisión de pulsos de corriente:

Activado el panel de emisión de Pulsos de corriente y con la finalidad de ubicar el lugar de fuga a tierra en la red eléctrica, el panel realiza lo siguiente.

Inmediatamente puesto el switch en posición On(conectado), se activa el contactor, el cual cierra su contacto y pone en paralelo su propia Resistencia de 50.8ohms. con la Resistencia de neutro a tierra que también es de 50.8ohms, logrando así que la señal de corriente de retorno por la Resistencia a la red, se haga más visible(el doble) durante el rastreo. Facilitando la detección de los pulsos y la ubicación de la falla a tierra.

Ver Fig. 3.4

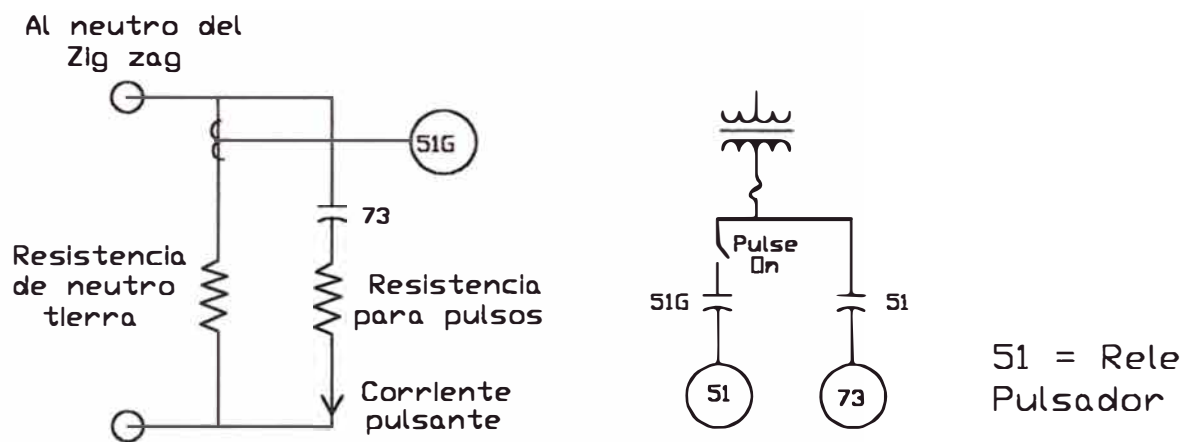


Fig. 3.4: Circuito pulsador de corrientes

Componentes de un panel típico de emisión de pulsos de corriente

- 01unid. Resistencia eléctrica: 254Vol, 5Amp, 50.8ohms
- 01unid. Relé encapsulado; 120Vac, 8pines, NA+NC (opcional relé programable)
- 01unid. Contactor unipolar 6Amp, 300Vac, 1NA, c/bobina de 120Vac
- 01unid. Luz piloto Ambar, 120Vac.
- 01unid. Switch On – Off
- 01jgo. Borneras para conexionado.

3.2.5 Pinza amperimetrica – Sensor detector de pulsos de corriente.

Un método efectivo de ubicación de fallas es con el uso de amperímetros tipo pinza o tenaza para la localización de corrientes de falla. En los casos en que los amperímetros se ven afectados por campos externos, los cuales pueden distorsionar la lectura de la corriente y en situaciones donde las corrientes de falla sean demasiado pequeñas

usamos el equipo de emisión de pulsos de corriente para hacer las señales más fuertes de modo que puedan ser detectadas y rastreadas por la pinza amperimétrica.

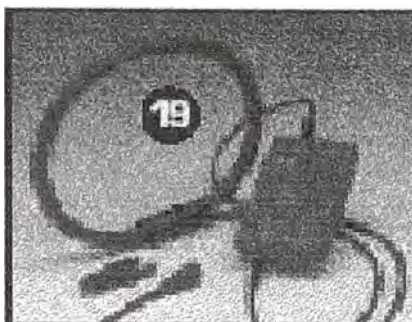


Fig. 3.5: Sensor de pulsos de Corriente

3.3.- Requerimientos de los circuitos alimentadores y de las puestas a tierra

El equipo de protección y ubicación de fugas a tierra realizara su principal función de protección y ubicación de dichas fallas en los cables alimentadores y sub alimentadores de las cargas de fuerza que forman la red.

El circuito alimentador tiene diferentes características tanto por el tipo de configuración de los cables que pueden ser unipolares agrupados por ternas, cables tripolares o cables trifasicos con línea de tierra; como también por el tipo de carga, los alimentadores así mismo varían en sus características de aislamiento.

Estos alimentadores compuestos por cables con aislamiento por fase y enchaquetados unipolarmente o agrupados tripolarmente, son los que sufren el deterioro y la mayor cantidad de fallas ya sea por desgaste de aislamiento o cortes.

Desde los tableros de distribución pueden salir 1, 2, 3 o 4 alimentadores de cargas de fuerza ello ocurre comúnmente en los circuitos de las sub estaciones de las minas.

Las líneas de tierra corrida y/o los cuartos conductores de los circuitos alimentadores trifasicos deben ser conectadas a los pozos de tierra de las masas de las cargas y unidos al pozo de tierra de la SS.EE.

Las puestas a tierra a través de Resistencia de la SS.EE. de distribución para la seguridad del personal y para el correcto funcionamiento de la protección se deben dar de acuerdo a la exigencia del CNE. Tomo IV. (No exceder los 20Ω de resistencia del terreno); para poder limitar la tensión de falla a tierra a un máximo de 100V.

CAPÍTULO IV

PROCEDIMIENTO DE DETECCIÓN Y UBICACIÓN DE FALLAS

4.1.- Rastreo y ubicación de las fallas

Ocurrida una falla y emitidos los pulsos de corriente al circuito eléctrico, estos pulsos se dispersaran en la red ubicándose en el recorrido que realiza la corriente de fuga a tierra. Permitiendo su ubicación con la pinza o tenaza amperimetrica.

4.1.1 Ubicación del circuito alimentador con falla a tierra.

Con el amperímetro requerido para el rastreo de la señal seleccionamos por orden de ubicación un circuito alimentador trifasico, colocamos la tenaza del amperímetro y verificamos en el monitor o pantalla (display) la variación de su lectura en cuanto se enciende el panel de emisión de pulsos. De no darse esta variación esta indicando que no es dicho circuito alimentador el que esta fallando y procedemos a seleccionar otro alimentador trifasico hasta ubicar la rama fallada. Fig. 4.1



Fig. 4.1: Rastreo de falla a tierra

4.1.2 Ubicación de la fase con falla a tierra.

Ubicado el alimentador fallado procedemos a identificar la fase fallada, recorremos cada fase con la pinza amperimetrica observando la existencia de variación de la lectura en el monitor o pantalla (display), si no existieran estas variaciones o pulsos de corriente en la fase seguimos con la siguiente fase hasta ubicar la fase fallada.

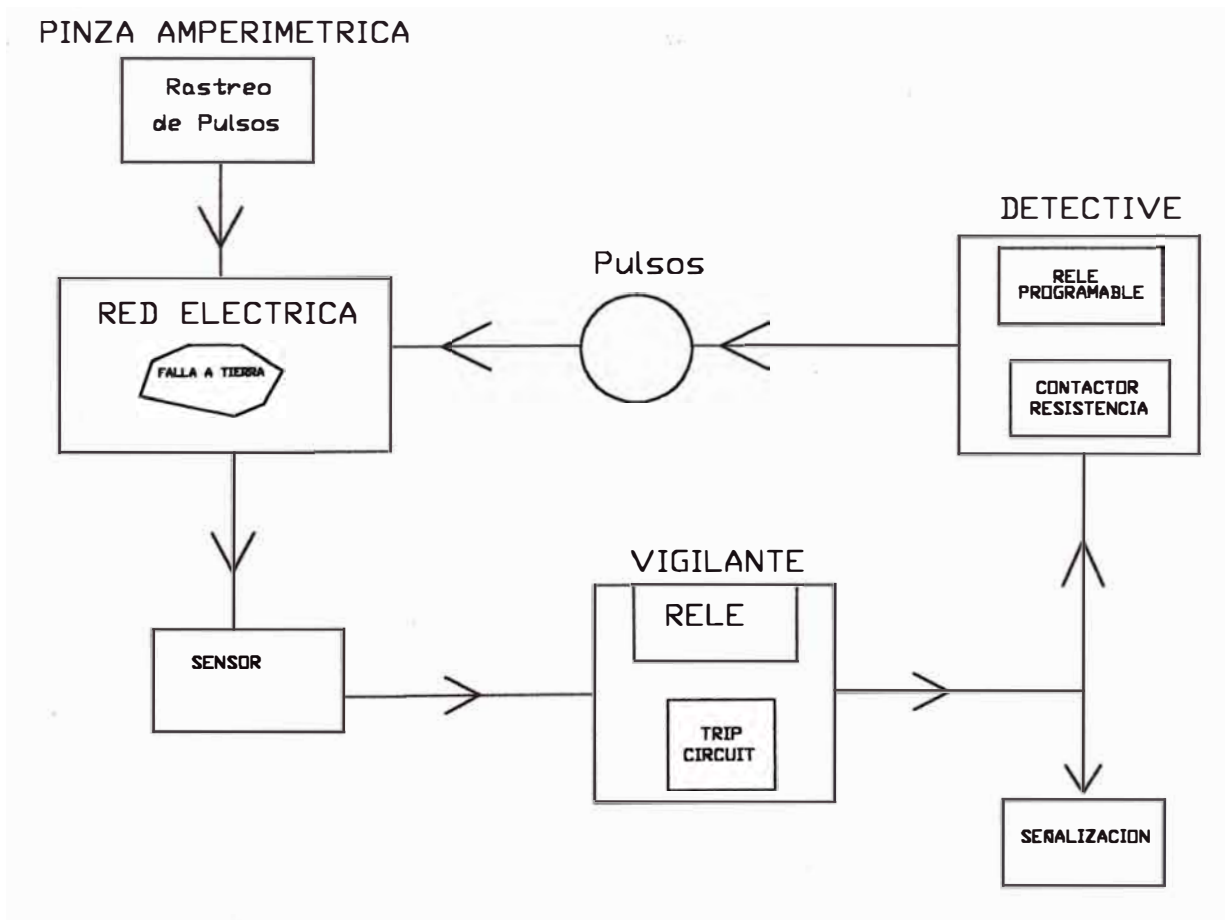
4.1.3 Ubicación del lugar de falla a tierra.

Ubicado la fase fallada, continuamos rastreando la fase observando los pulsos de corriente en la pinza amperimetrica hasta el punto en el cual bruscamente desaparece los pulsos, habiéndose ubicado el punto exacto de fuga a tierra.

En el caso que el punto de falla a tierra este muy alejado de la sub estación o las señales de los pulsos se pierdan se estaría ubicando el tramo de ubicación de la falla a tierra.

Se adjunta prueba de funcionamiento de los equipos incluidos en la protección, emitido por la UNI, ver **ANEXO "J"**

4.2 Flujograma de Actividades de Detección y Ubicación de Fallas



CAPÍTULO V APLICACIÓN PRÁCTICA

Esta protección de las redes de 440V, es aplicada en algunas Compañías de mediana minería que tienen instalados redes Aisladas, con la finalidad de reducir los riesgos causados por las fallas a tierra.

Para su instalación y aplicación se requiere saber como primer paso las características de la red eléctrica, del transformador de distribución y del valor de la Resistencia del pozo de puesta a tierra de la sub estación.

El segundo paso es seleccionar el transformador Zig-Zag y la Resistencia de puesta a tierra del neutro.

Finalmente en el tercer paso es la selección, instalación y operación de los paneles de Protección y ubicación de fallas a tierra.

Desarrollamos en forma practica y resumida los pasos de esta aplicación de protección, tomando el caso de la Minera Buenaventura, Unidad Uchucchacua:

5.1 PRIMER PASO: Características de la Red Eléctrica;

Se tienen las siguientes características:

Es una red aislada proveniente de los transformadores con secundario en conexión Delta.

Los transformadores de utilización de uso común son de 200kVA, 2.3 / 0.46kV, 60Hz

El transformador alimenta tableros de distribución de donde parten de 3 a 4 circuitos alimentadores a las cargas de fuerza.

Algunos alimentadores de las cargas eléctricas son cables trifasicos y otras son ternas de cables unipolares.

Para el mejor funcionamiento el circuito tiene una línea de tierra corrida. La línea de tierra corrida es el cable que une la puesta a tierra de la carga eléctrica con la puesta a tierra de la Resistencia del neutro del transformador Zig-Zag.

La Resistencia del pozo de tierra del transformador, no debe pasar los 20 Ω .
(Acápite 036.B del CNE SUMINISTRO, RM 366-2001-EM/VME)

Nota: Debemos tratar de mantener un valor de Resistencia del pozo de tierra inferior a los 20Ω , con el fin de no sobrepasar los 100Vol. De elevación de potencial originados por consecuencia de una corriente de falla a tierra.

$$V = 5 \times 20 = 100\text{Vol.} \quad \text{Donde:}$$

$$I = 5\text{Amp. (Corriente máxima limitada por la Resistencia eléctrica)}$$

$$R = 20\Omega. \quad (\text{Resistencia máxima del pozo de tierra})$$

5.2 SEGUNDO PASO: Selección del transformador Zig-Zag y Resistencia de puesta a tierra del neutro;

Transformador Zig-Zag:

Para seleccionar el transformador Zig-Zag se requiere tener los siguientes datos:

Tensión de la red	:	440Vol
Tipo de Red	:	Trifasica
Frecuencia	:	60Hz
Corriente	:	10Amp. *
Potencia	:	$\sqrt{3} \cdot 440 \cdot 10 = 7621\text{W}$
Potencia Zig-Zag	:	8kVA

* Para la selección del Zig Zag la corriente es el doble de la corriente máxima limitada por la Resistencia.

Por ser de potencia pequeña se selecciona el transformador del tipo seco.

Resistencia Eléctrica:

Para su selección se requiere los siguientes datos:

- Tensión	:	$440/\sqrt{3} = 254\text{Vol} \text{ **}$
- Corriente	:	5Amp. ***
- Resistencia	:	$254 / 5 = 50.8\Omega$

** Voltios en los bornes de la Resistencia en el momento de falla a tierra monofasica.

*** Valor máximo de corriente limitado por la Resistencia. (Recomendación del CNE Utilización, 60-1102)

La Resistencia es de operación continua. El gabinete seleccionado es de acuerdo a la instalación interior o intemperie.

Teniendo seleccionados e instalados el Zig Zag y la Resistencia, continuamos con la aplicación de los equipos de protección.

5.3 TERCER PASO: Selección de los Paneles de Protección y Ubicación de fallas a tierra.

Panel de Protección de fallas a tierra (Vigilante):

Este panel queda seleccionado conociendo principalmente el rango de valores de fallas a tierra a proteger y otros datos mas, para la aplicación son los siguientes:

- Rangos de corrientes de falla a tierra: 10, 20, 30, 40, 50, 70, 100 y 200mA.
- Tiempos de retardo: Inst, 0.1, 0.2, 0.4, 0.6, 1.0, 3.0 y 5.0 seg.
- Alimentación: 120V, 60Hz, 15VA.
- Rango de Temperatura: 0°C a 70°C
- Precisión: $\pm 10\%$
- Contactos de disparo de Alarma: NA, 0.3A, 120V AC ó 0.5A, 24V DC
- Sensor de corriente: Toroidal de secuencia cero, tipo T2B

Seleccionado el panel (Vigilante) con su Relé e instalado por medio del sensor toroidal colocado en la Resistencia del neutro del transformador, sé esta protegiendo los circuitos alimentadores de las cargas eléctricas que están operando, y de ocurrir una falla a tierra en uno de los cables, el panel nos indicara lo siguiente:

- Con el encendido de la lampara piloto informara de la ocurrencia de una falla a tierra en uno de los cables alimentadores.
- También nos indicara el valor de la corriente de falla a tierra;

Considerando para la aplicación un valor de corriente de falla a tierra detectada de 50mA; Comenzamos con la ubicación del lugar de la falla a tierra utilizando el panel llamado Detective.

Panel de Ubicación de fallas a tierra (Detective):

Para la selección y aplicación de este panel debemos tener en cuenta lo siguiente:

- La emisión de pulsos de corriente es el resultado de colocar una Resistencia en paralelo y del mismo valor a la Resistencia de puesta a tierra del neutro del transformador igual a 50.8Ω
- Definir si la emisión de pulsos será activada en forma manual o automática por un relé programable.
- Definir el grado de hermeticidad del encerramiento del panel dependiendo del lugar de instalación.

Con el panel Detective se emiten los pulsos de corriente de 100mA (valor doble a la corriente detectada por el Vigilante) a la red, que circulara por la trayectoria de

la corriente de falla, la cual será detectada rastreando los circuitos alimentadores con una pinza amperimétrica.

Esta pinza o tenaza amperimétrica debe ser sensible para la detección de los pulsos de corriente.

CONCLUSIONES Y RECOMENDACIONES

CONCLUSIONES

- 1- La función principal del equipo de protección (Vigilante) es de indicar mediante señal luminosa o sirena de la existencia de una fuga a tierra para permitir inmediatamente ubicar el lugar de esta, antes de que ocurra otra falla, lo cual sería mucho más peligroso.
- 2- Si la red no tiene línea de tierra (conductor de tierra) corrida, no permitirá ubicar puntos de falla a tierra muy alejados de la resistencia del neutro a tierra del transformador alimentador.
- 3- El máximo valor especificado de corriente de falla a tierra es de 5Amp, y se da cuando existe una falla monofásica franca en el pozo de puesta a tierra de la resistencia eléctrica de la subestación.
- 4- La ubicación de los puntos de fallas a tierra se pueden realizar en cables unipolares como tripolares.
- 5- La aplicación del equipo de ubicación de fugas a tierra también se da en las redes de 440V de conexión en estrella aterradas mediante resistencia.

RECOMENDACIONES

- 1- Se recomienda que la red tenga línea de tierra (conductor de tierra o 4° conductor) corrida.
- 2- Las estructuras metálicas de la instalación también pueden utilizarse como una línea de tierra corrida.
- 3- Se recomienda que la red tenga pozos de tierra de baja resistencia (20Ω) con su línea de tierra corrida, para que la longitud de alcance de los puntos de falla hasta la subestación sean lo máximo posible.
- 4- Se recomienda la utilización del equipo ubicador de fugas a tierra en aquellas subestaciones desde donde parten hasta 4 circuitos alimentadores.

ANEXOS

ANEXO A

**ELEVACION DEL POTENCIAL DE TIERRA Y TENSION DE FALLA A
TIERRA**

Filtración, rociado o salpicado de aceites y refrigerantes			X			
Lluvia, nieve y formación externa de hielo				X		
Formación externa de hielo				X	X	X
Polvareda				X	X	X

Apéndice A

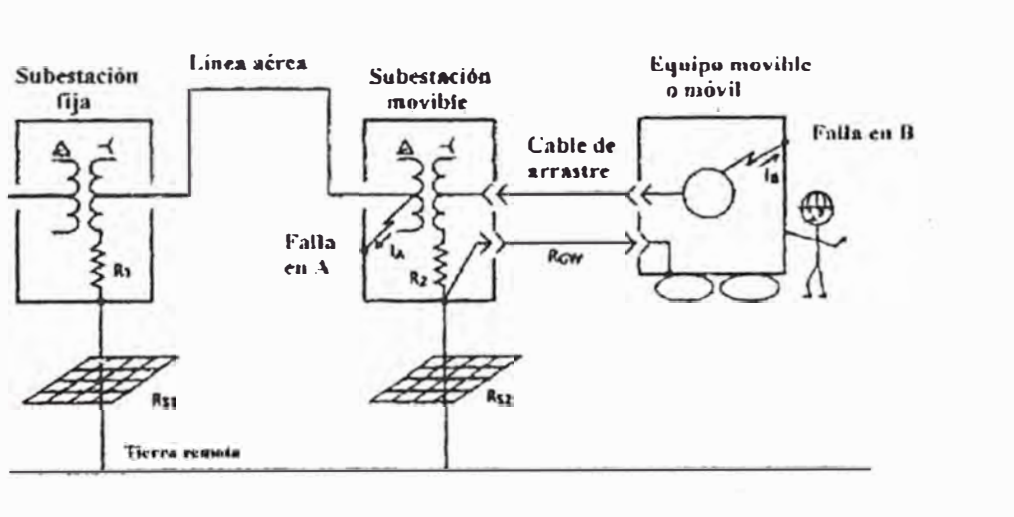
Elevación del potencial de tierra y tensión de falla a tierra

Nota.- Este apéndice no es una parte obligatoria de esta norma.

Para esta norma se define la elevación del potencial de tierra como: “La tensión máxima que una malla de puesta a tierra puede alcanzar con respecto a un punto de puesta a tierra distante asumido que está al potencial de tierra remota”. La elevación del potencial de tierra puede ser transferida a un equipo remoto por un conductor de tierra. Esta tensión transferida no debe ser confundida con la tensión de falla a tierra, la cual es una caída de tensión en el conductor de tierra cuando ocurre una falla de tierra. La figura A1 ayuda a ilustrar la elevación del potencial a tierra y la tensión de falla a tierra. Los medios de desconexión y protección no son mostrados.

Figura A1

Elevación del potencial a tierra y tensión de falla a tierra



En sistemas puestos a tierra a través de una resistencia, es una práctica común asumir un camino de falla de impedancia cero y considerar solamente la resistencia de puesta a tierra del neutro para calcular la corriente de falla a tierra esperada. Este valor es usado para calcular, en el peor de los casos, la elevación del potencial a tierra y la tensión de falla a tierra.

- a) La corriente de falla esperada I_A es igual a la tensión de línea a neutro en el secundario del transformador de la subestación fija dividido por la resistencia de puesta a tierra del neutro (R_1).
- b) La elevación del potencial a tierra en la subestación móvil es igual al producto de I_A y la resistencia de tierra de la subestación (R_{S2}). Esta Elevación del potencial de tierra será transferido a la estructura de los equipos alimentados por cables de arrastre.
- c) La corriente de falla esperada I_B es igual a la tensión de línea a neutro en el secundario del transformador de la subestación móvil dividido por el valor de la resistencia del neutro del transformador (R_2).
- d) La tensión de falla a tierra en la estructura del equipo alimentado por el cable de arrastre es igual al producto de I_B y la resistencia de la línea de tierra (R_{GW}).

La persona que toque la estructura del equipo alimentado por el cable de arrastre estará expuesta a una elevación del potencial a tierra transferido cuando ocurre una falla en A; y, a una tensión de falla a tierra cuando la falla ocurre en B.

ANEXO B

INSTALACION DE DISPOSITIVOS PARA PUESTA A TIERRA DEL NEUTRO

Instalación de Dispositivos para Puesta a Tierra del Neutro

060-1100 Generalidades (ver Anexo B)

Las Reglas 060-1102 al 060-1108 se aplican a la instalación de dispositivos para puesta a tierra del neutro, cuyo propósito es controlar las corrientes de falla a tierra o la tensión a tierra de un sistema de corriente alterna.

060-1102 Utilización

- (1) Se permite utilizar dispositivos de puesta a tierra solamente en sistemas que tengan un neutro real o un neutro artificial, donde no existan cargas conectadas entre línea y neutro.
- (2) Cuando es usado un dispositivo de puesta a tierra del neutro en un sistema eléctrico que opera a más de 5 kV, debe preverse la desconexión automática del sistema en caso de que se detecte una falla a tierra.
- (3) Cuando un dispositivo de puesta a tierra del neutro es utilizado en un sistema que opera a 5 kV o menos, debe preverse la desenergización automática del sistema, en caso de la detección de una falla de línea a tierra, a menos que:
 - (a) La corriente de falla a tierra sea controlada a 5 A o menos; y
 - (b) Se provea una alarma visual o audible, o ambas, para identificar e indicar claramente la existencia de una falla a tierra.

060-1104 Dispositivos de Puesta a Tierra del Neutro

- (1) Los dispositivos de puesta a tierra del neutro deben estar específicamente aprobados para esta aplicación.
- (2) Solamente se permiten dispositivos de puesta a tierra del neutro con régimen continuo, donde no se halla previsto la desenergización del sistema.
- (3) Se permite dispositivos de la puesta a tierra de régimen no continuo del neutro cuando:
 - (a) Se haya previsto la desenergización automática del sistema en cuanto se detecte una falla a tierra; y
 - (b) El tiempo del dispositivo esté coordinado con el rango tiempo/corriente de los dispositivos de protección del sistema.
- (4) Los dispositivos de puesta a tierra del neutro deben tener una tensión de aislamiento nominal al menos igual que la tensión de línea a neutro del sistema.

060-1106 Ubicación de los Dispositivos de Puesta a Tierra del Neutro y Señales de Advertencia.

- (1) Todas las partes vivas de los dispositivos de puesta a tierra del neutro deben estar cubiertas, o por lo menos deben tener guardas o barreras contra contactos accidentales,
- (2) Los dispositivos de puesta a tierra del neutro deben estar ubicados en lugar tal que solamente sean accesibles a personas calificadas para fines de inspección, pruebas y mantenimiento.
- (3) Los dispositivos de puesta a tierra del neutro deben estar ubicados en un lugar tal que la disipación de calor del dispositivo bajo condiciones de falla a tierra no ocasione daños o afecte perjudicialmente la operación del dispositivo u otros equipos.
- (4) Cuando son usados dispositivos de puesta a tierra debe preverse un sistema de señales de advertencia que indiquen que el sistema está puesto a tierra a través de una impedancia y el valor de la máxima tensión a la cual el neutro puede estar operando relativo a tierra. Las señales deben ser emplazadas en el:
 - (a) Transformador o generador, o ambos; y
 - (b) Interruptor o equivalente en el punto de entrega; y
 - (c) Equipo de medición del suministro de energía.

060-1108 Conductores Usados con los Dispositivos de Puesta a Tierra del Neutro

- (1) El conductor que conecta el dispositivo de puesta a tierra del neutro, al punto neutro del transformador, generador o transformador de puesta a tierra, debe:
 - (a) Tener aislamiento para tensión nominal del sistema; y
 - (b) Estar identificado con color blanco o gris natural; y
 - (c) Ser de sección adecuada para conducir la corriente nominal del dispositivo de puesta a tierra del neutro, y en ningún caso puede ser menor que 10 mm^2 , y
 - (d) Estar instalado de acuerdo con otras Reglas del Código que sean convenientes.
- (2) El conductor que conecta el dispositivo de puesta a tierra del neutro, al punto neutro de un transformador, generador o transformador de puesta a tierra, no debe estar puesto a tierra.
- (3) El conductor que conecta el dispositivo de puesta a tierra del neutro, al electrodo del sistema de puesta a tierra, debe ser:

- (a) Conductor de cobre, aislado o desnudo; y
- (b) Si es aislado, debe ser de color verde, a fin de identificarlo; y
- (c) De sección adecuada para conducir la corriente nominal del dispositivo de puesta a tierra del neutro, y en ningún caso menor que 10 mm^2 , y
- (d) Instalado de acuerdo con otras Reglas del Código que sean convenientes.

ANEXO C

**RANGOS, PRUEBAS Y SELECCIÓN DE RESISTENCIAS DE NEUTRO A
TIERRA**

I. RATING AND TESTING NEUTRAL GROUNDING RESISTORS

I.1 IEEE-32-1972 Standards

IEEE-32 is the standard used for rating and testing neutral grounding resistors. The most important parameters to consider from IEEE-32 are: the allowable temperature rises of the element for different "on" times; the applied potential tests; the dielectric tests; and the resistance tolerance tests that are required. IPC Neutral Grounding Resistors are designed and built to pass all these rigorous tests.

I.2 Time Rating

IEEE Standard 32 specifies standing time ratings for Neutral Grounding Resistors (NGR's) with permissible temperature rises above 30°C ambient as shown in Table I.

Time ratings indicate the time the grounding resistor can operate under fault conditions without exceeding the temperature rises.

I.2.1 10 Second Rating

This rating is applied on NGR's which are used with a protective relay to prevent damage to both the NGR and the protected equipment. The relay must clear the fault within 10 seconds.

I.2.2 One Minute Rating

One NGR is often used to limit ground current on several outgoing feeders. This reduces equipment damage, limits voltage rise and improves voltage regulation. Since grounds could occur in rapid succession on different feeders, a 10-second rating is not satisfactory. The one-minute rating is applied.

I.2.3 Ten Minute Rating

This rating is used infrequently. Some engineers specify a 10 minute rating to provide an added margin of safety. There is, however, a corresponding increase in cost.

Table I **IEEE-32**
Time Rating and Permissible Temperature Rises for
Neutral Grounding Resistors

Time Rating (on time)	Permissible Temp. Rise (above 30°C)
Ten Seconds (Short Time)	760°C
One Minute (Short Time)	760°C
Ten Minutes (Short Time)	610°C
Extended Time	610°C
Steady State (Continuous)	385°C*

*(CSA permissible rise is 375°C over 40°C ambient on a continuous duty)

I.2.4 Extended Time Rating

This is applied where a ground fault is permitted to persist for longer than 10 minutes, and where the NGR will not operate at its temperature rise for more than an average of 90 days per year.

I.2.5 Steady State Rating

This rating applies where the NGR is expected to be operating under ground fault conditions for more than an average of 90 days per year and/or it is desirable to keep the temperature rise below 385°C.

1.3 Tests

An applied potential test (HI-POT) is required to test the insulation of the complete assembly (or sections thereof). For 600 volts or less, the applied potential test is equal to twice the rated voltage of the assembly (or section) plus 1,000 volts. For ratings above 600 volts, the applied potential test is equal to 2.25 times the rated voltage, plus 2,000 volts.

The resistance tolerance test allows plus or minus 10% of the rated resistance value.

1.4 CSA Standards and Certification

CSA provides certification services for manufacturers who, under license from CSA, wish to use the appropriate registered CSA marks on products of their manufacture to indicate conformity with CSA standards.

The Canadian Electrical Code is a publication issued by CSA. Part I establishes safety standards for the installation and maintenance of electrical equipment. Part II consists of safety standards governing the construction, testing, and marking of electrical equipment.

For resistors to be certified by CSA they must meet the following sections of the Canadian Electrical Code:

- a) CAN/CSA-C22.2 No. 0-M91 – General Requirements Canadian Electrical Code, Part II.
- b) C22.2 No. 0.4-M1 982- Bonding and Grounding of Electrical Equipment (Protective Grounding).
- c) CAN/CSA-C22.2 No. 14-M91 Industrial Control Equipment.
- d) CAN/CSA-C22.2 No. 94-M91 – Special Purpose Enclosures.

For resistors to be listed by UL they must meet the following criteria:

- a) UL 508 Industrial Control Equipment
- b) UL 50 Enclosures for Electrical Equipment

In addition, factory tests must be conducted at the conclusion of manufacture and before shipment of each resistor assembly. IPC Resistors Inc. is licensed by CSA, and supplies CSA certified equipment when specified by the customer.

2. SELECTION OF NEUTRAL GROUNDING RESISTORS FOR INDUSTRIAL SYSTEMS

2.1 Factors to Consider

Over the years, the standard practice for neutral grounding in industrial plants has been:

- a) 600 volt and lower systems – solid grounding
- b) 2.4 to 13.8 kv. – low resistance grounding
- c) above 13.8 kv. – solid grounding

Recently the trend on 600 volt and lower systems has been to use high resistance grounding, with all the inherent advantages it offers the user.

The following factors should be considered when rating neutral grounding resistors:

- a) The capacitance-to-ground charging current of the circuit being protected. Rule of thumb is:
 - On systems of 600 volts or lower, 0.5 amp per 1000 kVA of transformer capacity.

- On medium and high voltage systems, (above 600 volts), 1.0 amp per 1000 kVA of transformer capacity.
- b) The maximum ground fault current to be permitted on the system, after taking into consideration points a) above. This determines the amount of fault damage considered acceptable under ground fault conditions.
- c) The importance of maintaining production in the presence of a single ground fault. Do you choose to shut down, or continue to run?
- d) The type and characteristics of the sensing relays, fault clearing relays, and circuit isolating devices. Ground fault relays are generally selected to operate at less than 80% of the maximum current allowed by the grounding resistor. To provide maximum system protection with minimum system damage, the trend is to select lower current ratings.
- e) Safety to operating personnel.

2.2 The Selection Process

Whether solid or resistance grounding is selected, it is necessary to ground each voltage level to achieve the protection and advantages of neutral grounding. The ground connection should be at the neutral lead of the generator or the power transformer bank. In other words, ground at the power source, not at the load. The ground connection should always be on the secondary of the transformer. (see Figure 1).

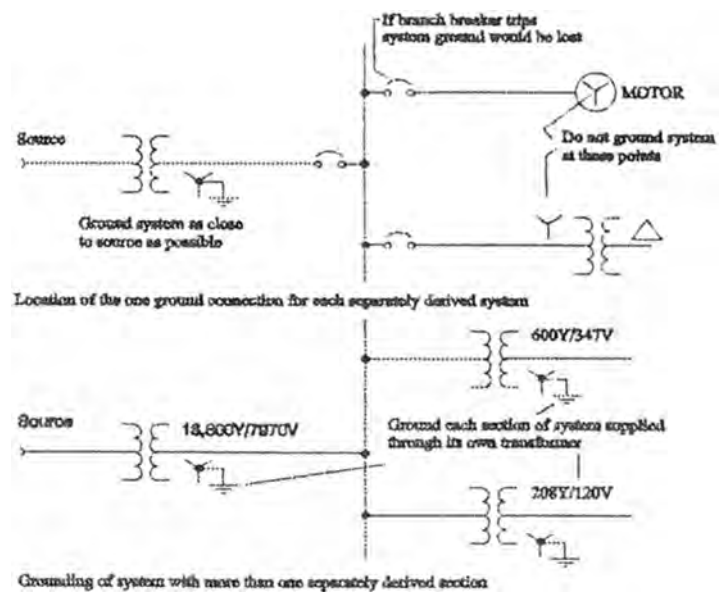


Figure 1

ANEXO D

TRANSFORMADOR ZIG ZAG

4.2.1 Zigzag Transformers

Of the two types, the Zigzag grounding transformer is more commonly used. It is a three phase, dry type, air-cooled, auto transformer with no secondary winding.

Each phase has two identical windings, which are wound on different core legs to give the high impedance to normal phase currents. The windings are connected in a Wye configuration.

The neutral point is then connected either directly or through a neutral grounding resistor (NGR) to ground. This is shown in Figure 3.

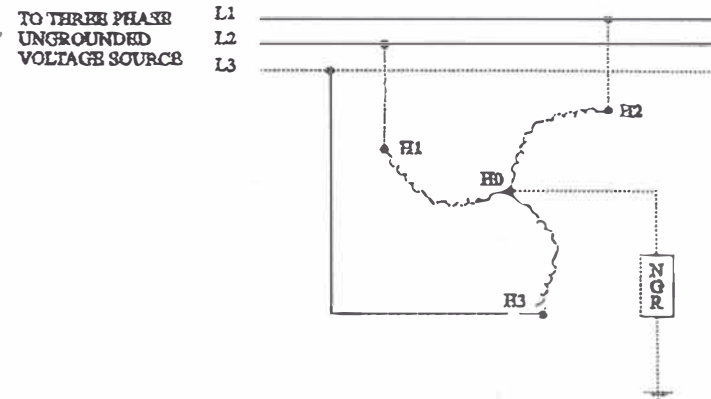


Figure 3

When a ground fault occurs, ground fault current flows through the fault, back through ground and the NGR to the Zigzag where the current is divided equally in each leg of the Zigzag. Since these three currents are all equal and in time phase with each other (zero sequence), and because of the special Zigzag winding connections, they see a very low impedance. This allows the ground fault current to flow back into the system.

It can be seen that the ground fault current is only limited by the resistance of the ground fault, the NGR, and the small reactance of the Zigzag.

The Zigzag transformer is continuously rated for a specific neutral current at rated phase-neutral voltage, without exceeding the temperature rise of the insulation class (class B up to 2400 volts, class H above 2400 volts). The saturation voltage level is normally 1.5 times the rated phase-to-phase voltage.

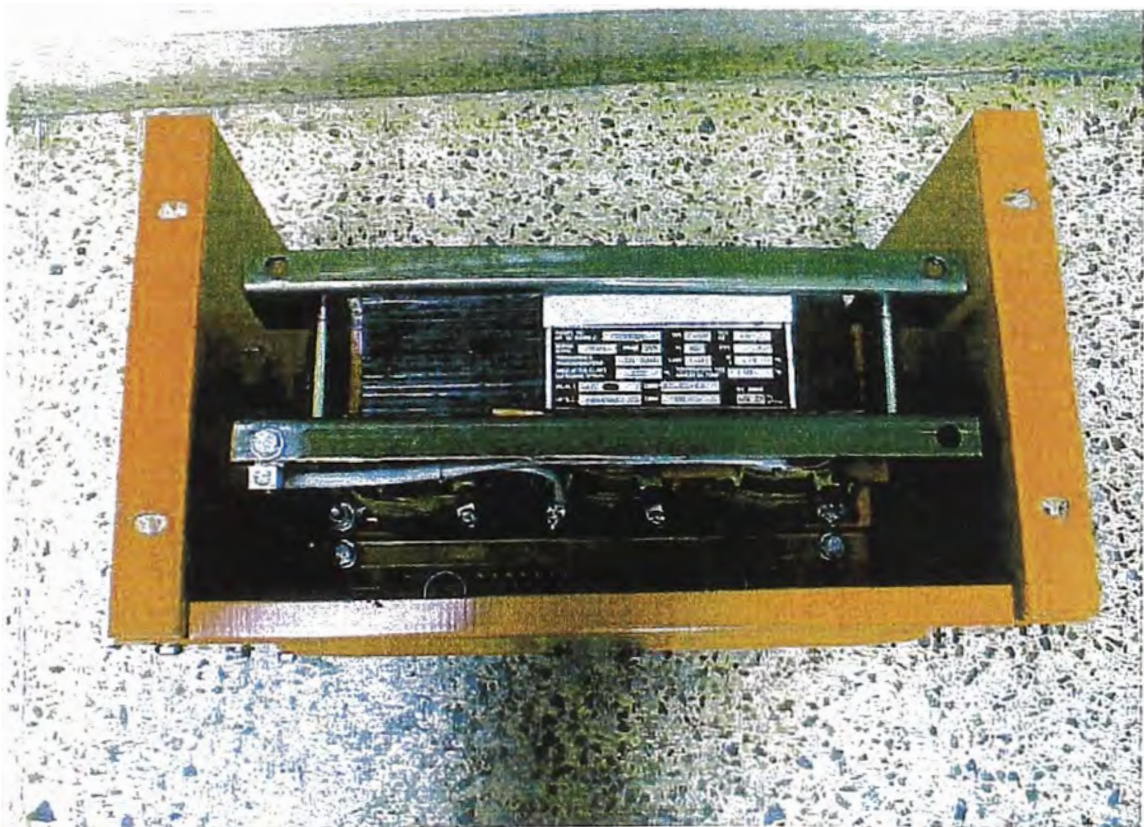
The current and time rating of the Zigzag, when used with an NGR, should be the same as the NGR.

The Zigzag should be connected to the system on the line side of the main breaker, as close as possible to the power transformer secondary terminals. When more than one power transformer is involved, one Zigzag is required for each. Care should be taken not to have more than one Zigzag connected to the same section of the system at the same time. They can also be connected to the main bus if the main bus will always be kept energized from an alternate source.

Transformador zig zag (800-030)



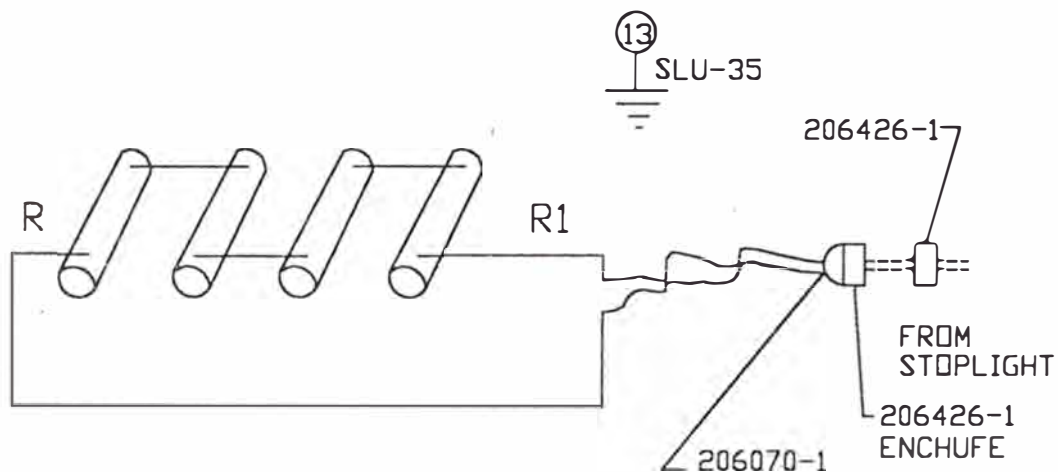
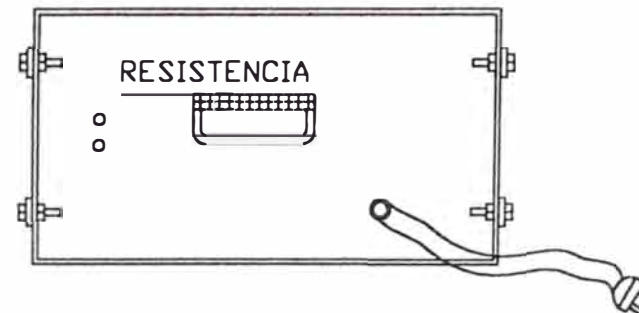
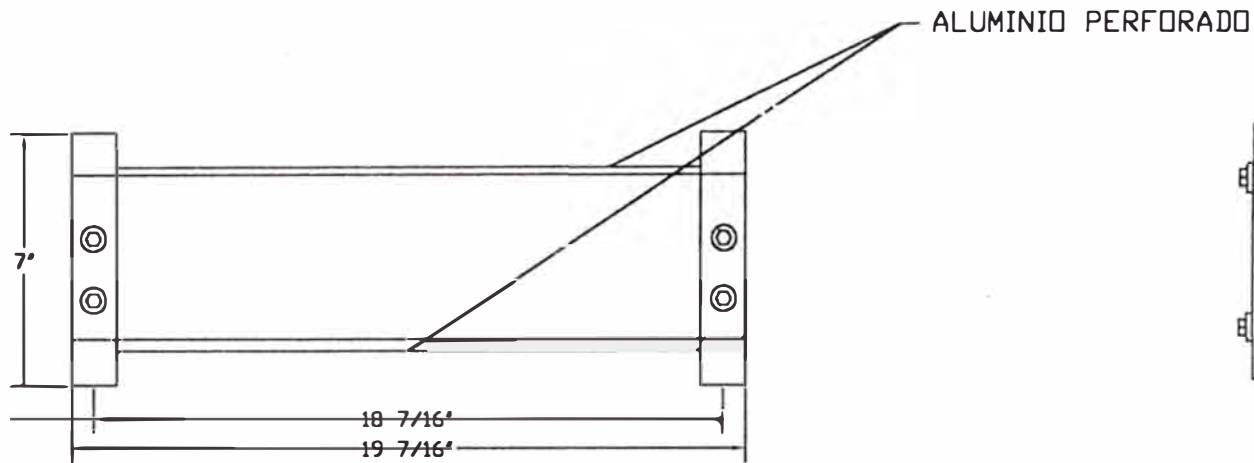
Vista frontal



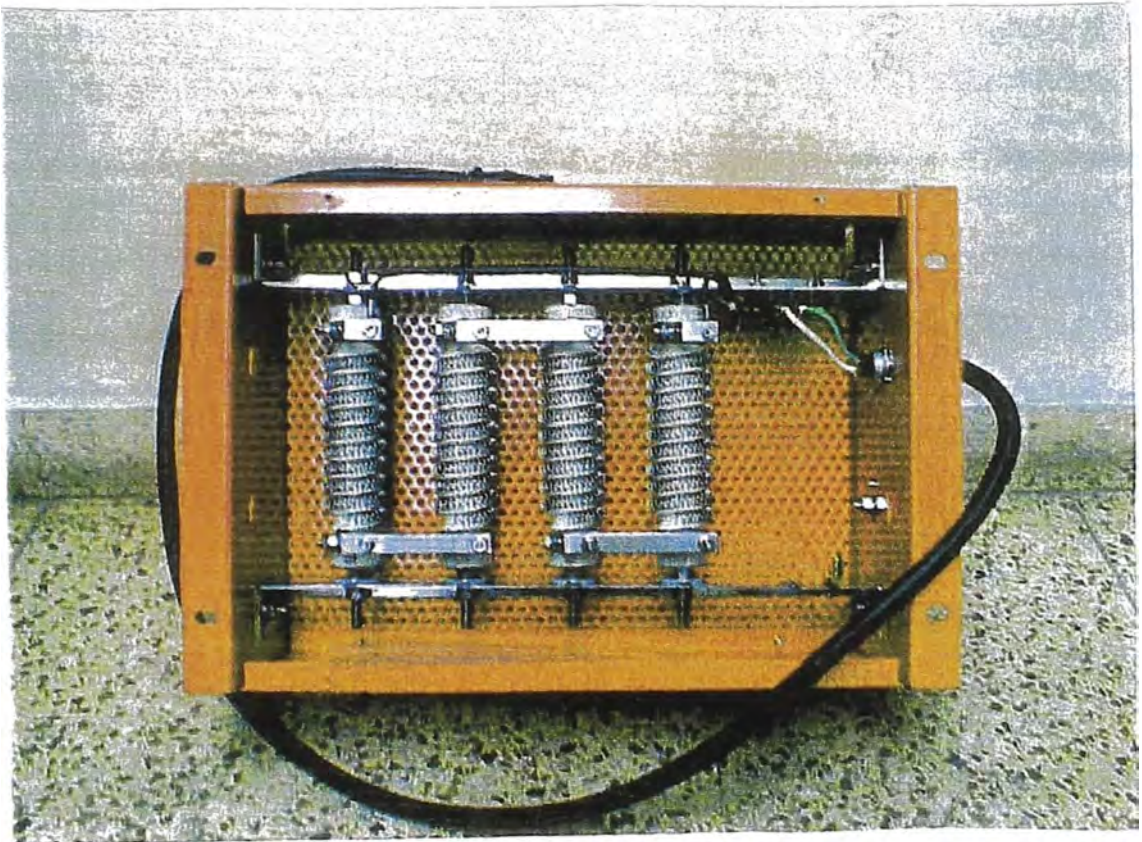
Vista superior

ANEXO E

RESISTENCIA ELECTRICA DE NEUTRO A TIERRA



RESISTENCIA DE NEUTRO A TIERRA			
TITULO CIRCUITO DE RESISTENCIA DE NEUTRO A TIERRA ENCERRAMIENTO DE ALUMINIO NEMA 1		DATE: 26/04/06	
CHECKED HTU APPROVED HTM	TYPE: 254VL/N, 50.8hms, 5A	DRAWING NUMBER: 800-1	REV. 0



ANEXO F

CORRIENTE DE CARGA DEL SISTEMA

Distribution transformers, either three phase or three single phase units connected in wye/delta, can also be used as grounding transformers.

The wye-connected primary should be grounded solidly with the current limiting resistor connected across the broken delta connected secondary windings as shown in Figure 3.4.

The KVA rating of each of the transformers should be equal to one third the rated line-to-line voltage times rated ground current for continuous duty.

This type of grounding transformer arrangement can be used on low and medium voltage systems up to 15 KV. The application of the zig-zag transformer is recommended because the required capacity of the star/delta transformer is 1.73 times as great as that for the zig-zag transformer for the same performance. When ground current changes are necessary on medium voltage systems due to operational requirements, star/broken-delta connected single phase transformers with secondary Grounding Resistors are convenient, permitting low-voltage modifications to be made. Tapped resistors can be used to allow adjustments to be made as systems become larger with the connection of additional equipment.

The line-to-ground capacitance associated with system components determines the magnitude of zero-sequence charging current. This value of current is required for proper selection of high resistance grounding equipment.

The capacitance to ground of transformers is negligible. The large spacings between the core and the windings, and shielding effects of the winding adjacent to the core, limit the capacitance to ground to a minimum.

Overhead line and cable capacitance to ground can be very high if considerable lengths are involved. Cable capacitance is many times greater than the capacitance of open-line wire lines. Capacitance of cable, depending upon the conductor size, insulation and construction, can be obtained from the manufacturer for any specific cable type or an approximate value can be calculated using appropriate formula for the specific cable type. Refer to Appendix I.

Rotating machine (synchronous motors and generators/induction motors) are also major contributors to the overall system capacitance to ground. Low voltage machines usually have larger capacitance values than medium voltage units of the same rating because of lesser insulation to ground and a greater conductor and slot surface area. Also, high speed machines have normally lower capacitance than the slow speed ones. Factors, such as number and depth of slots, type of insulation, etc. produce wide variations.

The contribution of surge capacitors applied to rotating machinery can be significant. The surge capacitors are connected line-to-ground but selected with rated voltage at least as high as the circuit line-to-line voltage. The positive, negative and zero-sequence capacitance of the 3-phase surge capacitors are equal. The ratings and constants for standard surge capacitors are listed in Table A1.1 in Appendix I.

4. System Capacitance

Although shunt power capacitors (used for power factor correction) have large positive and negative sequence capacitance, they would have no zero-sequence capacitance unless the wye-point of wye-connected banks is grounded. (On industrial power systems the wye-point of the shunt capacitor banks should never be grounded.)

The charging current of a system can be calculated by summing the zero-sequence capacitance or capacitive reactance of all the cable and equipment connected to the system. From this the current can be calculated from the system voltage, using the formulae listed in Appendix 1. If actual values are not available, graphs and approximation formulae can also be used without considerable errors. (See Appendix 1.) It is preferable to measure the magnitude of the charging current on existing power systems (as described in Appendix 2) for correct grounding equipment selection. The measured values must be adjusted to obtain the maximum current if not all system components were in operation during the tests.

When it is impractical to measure the system charging current, the "Rule of Thumb" method may be used as indicated in Table 4.1. Note that surge suppressors add a significant additional amount of current to the total system leakage.

The charging current of a system 6900V and above must be carefully calculated for new systems and measured for existing systems to select the correct grounding resistance value. Due to large variations in system arrangements no "Rule of Thumb" sizing can be used.

It is recommended that a calculation check should be made when the "Rule of Thumb" method is used to compare the let-through current values with the actual system data.

In Table 4.2, charging current data is listed at various voltage levels. The indicated values are based on published data of component manufacturers, or derived from actual charging current measurements.

Table 4.1 Rule of Thumb Values of System Charging Current

System Phase-to-Phase Voltage	Estimated Let-Through Current vs. System KVA Capacity Without Suppressors	Additional Current For Each Set Of Suppressors
600	1 A/2000 KVA	0.5A
2400	1 A/1500 KVA	1.0A
4160	1 A/1000 KVA	1.5A

Table 4.2. Data For Estimating System Charging Current

System Voltage	Component	Type	Charging Current
Up to 600V	Cables	600 - 1000 MCM in Conduit - 3 Conductor	0.15A/M Ft.
		250 - 500 MCM in Conduit – 3 Conductor	0.10A/M Ft.
		1/0- 4/0 in Conduit -3 Conductor	0.05A/M Ft.
		1.0- 4/0 on Trays - 3 Conductor	0.02A/M Ft.
	Transformers		0.02A/MVA
	Motors		0.01A/1000 HP
2400 V			
	Capacitors	Surge Suppression	0.78A Each Set
	Cables	Non Shielded in Conduit all sizes – 3 Conductor	0.05A Ft.
		Shielded all sizes – 3 Conductor	0.30A/M Ft.
	Transformers		0.05A/MVA
	Motors		0.10A/1000 HP
4160 V			
	Capacitors	Surge Suppression	1.35A Each Set
	Cables	X-Linked-Shielded 1/0 - 350 MCM – 3 Conductor	0.23A/M Ft.
		X-Linked-Shielded 500 - 1000 MCM - 3 Conductor	0.58A/M Ft.
		X-Linked NON Shielded in Conduit all sizes – 3 Conductor	0.1A/MFt.
6900 V			
	Capacitors	Surge Suppression	2.25 A Each Set
	Cables	X-Linked-Shielded 1/0 - 350 MCM – 3 Conductor.	0.55A /MFt.
		X-Linked-Shielded 500 - 1000 MCM – 3 Conductor	0.85A/M Ft.
	Transformers		0.05A/MVA
	Motors		0.10A/1000 HP
13,800 V			
	Capacitors	Surge Suppression	2.25A Each Set
	Cables	X-Linked-Shielded 1/0 - 4/0 - 3 Conductor	0.65A/M Ft.
		X-Linked-Shielded 250 - 500 MCM – 3 Conductor	0.75A/M Ft.
		X-Linked-Shielded 600 - 1000 MCM – 3 Conductor	1.15A/M Ft.
	Transformers		.05A/MVA
	Motors		0.15/1000HP

Appendix I

In charging current calculation the following formulae are used:

Capacitive Reactance

$$X_c = \frac{10^6}{2\pi f C_0} \quad \text{ohms/phase}$$

Zero-sequence Capacitance

$$C_0 = \frac{10^6}{2\pi f X_c} \quad \text{microFarads } (\mu\text{F})/\text{phase}$$

Charging Current

$$3I_{c0} = \frac{2\sqrt{3}\pi f C_0 E}{10^6} \quad \text{Amperes}$$

Where

- f = Frequency in Hz.
- C_0 = Capacitance to Ground in μF
- E = Line-to-Line system voltage

Cable Capacitance

The capacitance of any type of cable may be calculated from the specific inductive capacitance (also called SIC, dielectric constant or permittivity) as follows:

Single conductor cable or 3-conductor shielded cable

$$C_0 = \frac{0.00736e}{\log_{10} \left(\frac{D}{d} \right)} \quad \mu\text{F}/1000\text{ft.}$$

For three conductor cable

$$C_0 = \frac{0.00834e}{\log_{10} \left(\frac{D_1}{d} \right)} \quad \mu\text{F}/1000\text{ft.}$$

Where:

- C_0 = capacitance to ground in μF per 1000 feet.
- e = specific inductive capacitance of insulation.
- D = diameter over insulation for single conductor cable.
- D_1 = $d + 3c + b$ for three conductor cable.
- d = diameter over conductor
- c = thickness of insulation of conductor
- b = thickness of belt insulation

Values of ϵ_r at 15°C (60°F)

Air	1.0
Impregnated Paper	3.0 - 5.0
Varnished Cambric (VC)	4.0 - 6.0
Varnished Dacron Glass (VDG)	2.3
Vulcanized Rubber	2.7 - 6.5
Magnesium Oxide (MI)	6.0 - 9.0
Silicon Rubber (SR)	3.2 - 3.5
Polypropylene (EPM or EPDM)	2.2 - 2.5
Butyl Rubber (IIR)	3.6 - 3.8
Ethylene Propylene Rubber (EPR)	3.5 - 3.8
Styrene Butadiene Rubber (SBR)	3.5 - 3.8
Versatol	3.5 - 4.0
Polyvinyl Chloride (PVC)	3.5 - 4.6
Polyethylene (PE)	3.7 - 8.0
Kynar	7.7
Vinyl	5.8 - 6.0
Polytetrafluoroethylene	2.1 - 2.5
Nylon	3.5 - 4.6
Polychloroprene - Neoprene	8.0 - 10.0
Geoprene	8.0 - 10.0
Polyurethane	5.6 - 7.6

Charging Current Estimation

For rough estimation, the following approximate capacitance values can be used:

Transformers

$$C_s = 0.01 - 0.001 \mu F$$

Overhead Line

$$C_s = 0.01 \mu F/mile$$

Charging Current

$$3I_{C_0} = \frac{2.14(LC)}{1000\sqrt{3}} \text{ Amperes}$$

Where:

L = line length in ft./1000

E = line-to-line operating voltage in KV.

Cable

Typical C_s values are plotted in Figure 1.1 for paper or varnish cambric insulated cables. Ten percent of the values may be used for single conductor nonshielded cables when in metallic conduit.

Motors

The approximate charging current of a motor can be calculated by the following formula:

$$3I_{C_0} = 0.05 \frac{HP}{RPM} \text{ Amperes}$$

Surge Capacitors

Surge capacitors if connected from line to ground contribute to the charging current also. Standard ratings and constants are tabulated in Table I.1. The charging current of non-standard surge capacitors also can be calculated:

$$I_{ca} = \sqrt{3} \left(\frac{249CE}{10^6} \right) \text{ Amperes}$$

E = line voltage (V)

C = capacitance in μF

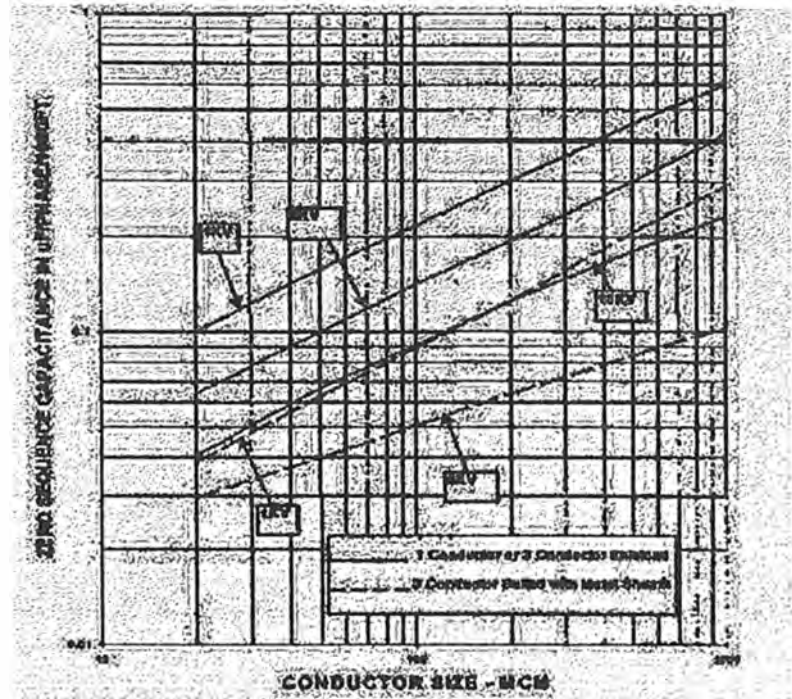


Figure A1.1: Cable Capacitance.

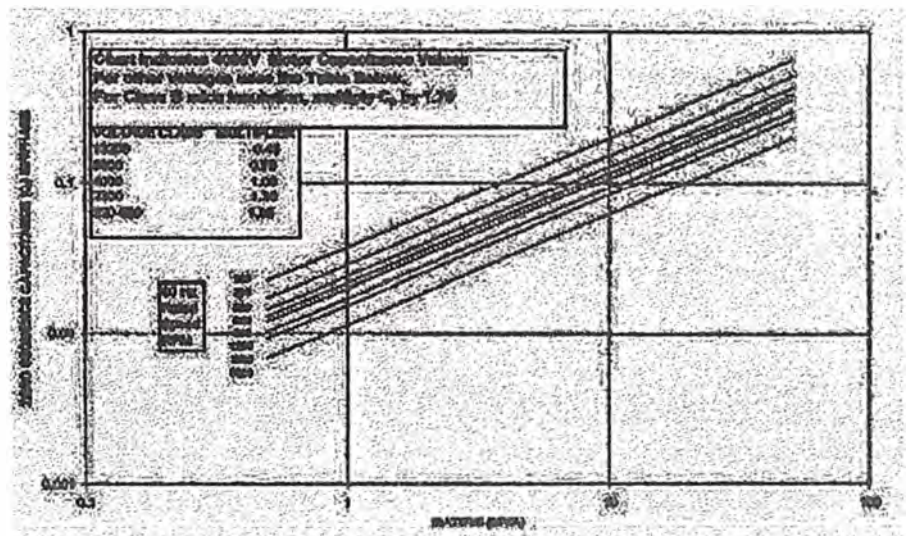


Figure A1.3: Motor Capacitance To Ground Values.

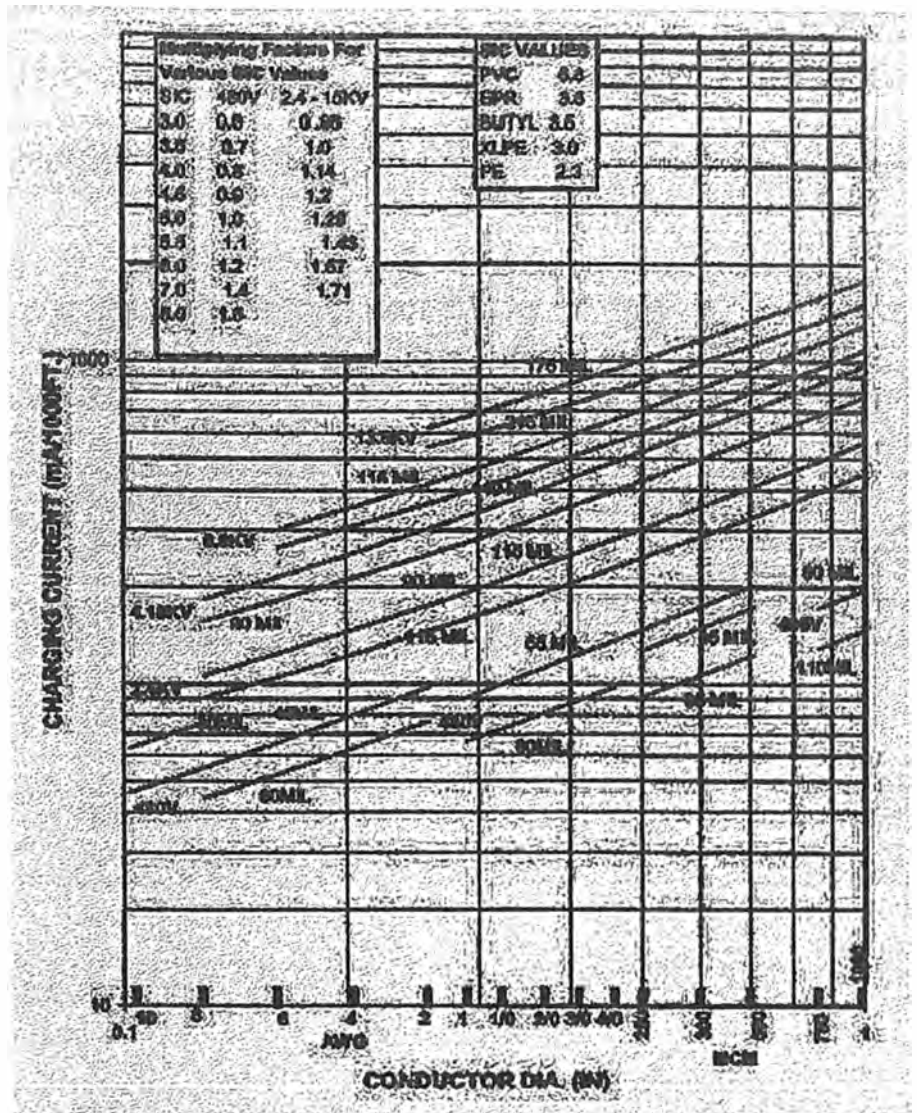


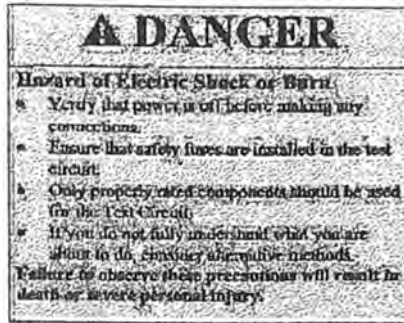
Figure A1.2: Cable Charging Currents For Common Cable Sizes.

TABLE A1.1 Surge Capacitor Values

Rated Volts	Capacitance $\mu\text{F}/\text{Pole}$	Capacitance Reactance Ohms/Pole	$3I_{C0}$ Amps.
480	1.00	2650	0.313
600	1.00	2650	0.393
2400	0.50	5300	0.783
4160	0.50	5300	1.360
4800	0.50	5300	1.566
6900	0.50	5300	2.250
11500	0.25	10600	1.875
13800	0.25	10600	2.250

Appendix 2

Charging Current Measurement



The measurement of system charging current $3I_{C0}$ is a relatively simple procedure but, as on all occasions when one deals with energized distribution systems, a careful consideration of the problem followed by the use of the proper precautions is essential.

On low voltage systems, the charging current can be measured by intentionally grounding one phase as shown in Figure A2.1.

The apparatus required for measurement on low voltage systems consists of an ammeter with ranges up to 10 amps, an HRC fuse and a disconnecting switch with adequate continuous and interrupting rating such as a QMQB switch or a circuit breaker connected in series as shown in the diagram. The fuse is provided for equipment and personnel protection against the occurrence of a ground fault on one of the other phases whilst the measurement is being made. For this test the entire system should be energized if possible.

It is recommended that a properly rated variable resistor should also be connected in the circuit to minimize transient changes in the system charging current when the phase conductor is brought to ground potential by progressively decreasing the resistance to zero.

With the resistance set for maximum, the current should be limited to half the estimated charging current (Table A2.1).

$$R = \frac{2E}{\sqrt{3} \cdot 3I_{C0}} \quad (\text{Ohms}), \text{ where}$$

$3I_{C0}$ = the estimated charging current.

Table A2.1 Typical Charging Currents

System Voltage	Charging Current ($3I_{C0}$) Amps/1000 kVA of System Capacity
480	0.1 - 2.0
600	0.1 - 2.0
2400	2.0 - 5.0
4160	2.0 - 5.0
13800	5.0 - 10.0

NOTE: Contribution of surge capacitors are not included in Table A2.1.

An essential requirement is a firm electrical connection to one phase of the system. As the measurement can be made anywhere on the system one of the best ways is to de-energize a part of the system, bolt or clamp the ground, bolt or clamp on the electrical apparatus to one phase, and then re-energize the system. During the tests it is required that the entire system be energized.

The test procedure should adhere to the following sequence. All resistance of the variable resistors should be in before closing the disconnect switch ahead of the fuse. After closing the disconnect switch slowly, reduce the resistance to zero, the ammeter will indicate the system ($3I_{C0}$) charging current. It is advisable to have several ranges available on the ammeter but the disconnecting switch should always be opened before a range change is made to eliminate the possibility of opening the circuit with the range switch.

To remove the test connections, the sequence should be reversed. First, increase the resistance to maximum, and then open the disconnecting switch.

Although the three phases usually have approximately equal charging currents, all three should be measured, and the average value used.

By using properly rated equipment, similar measurements may be made on medium voltage systems also.

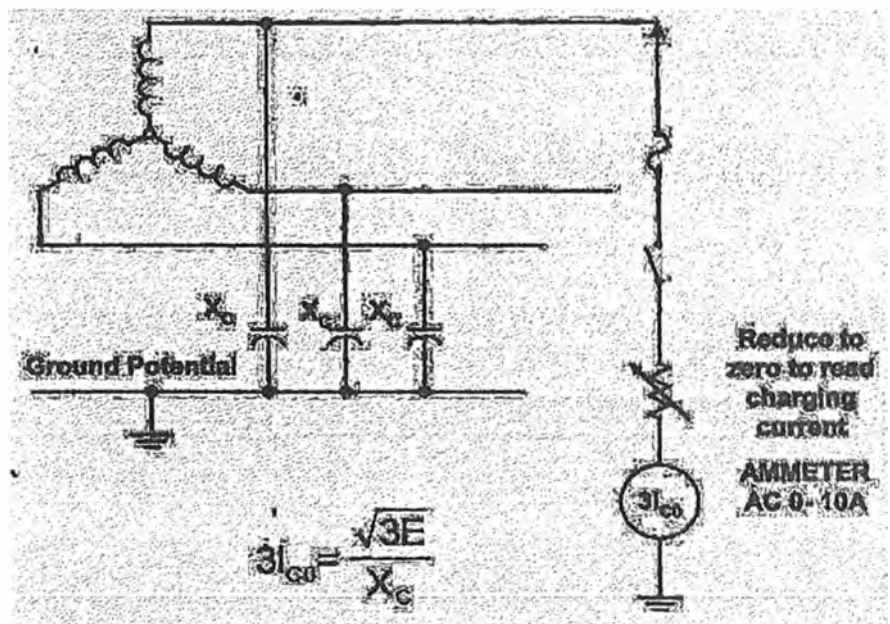
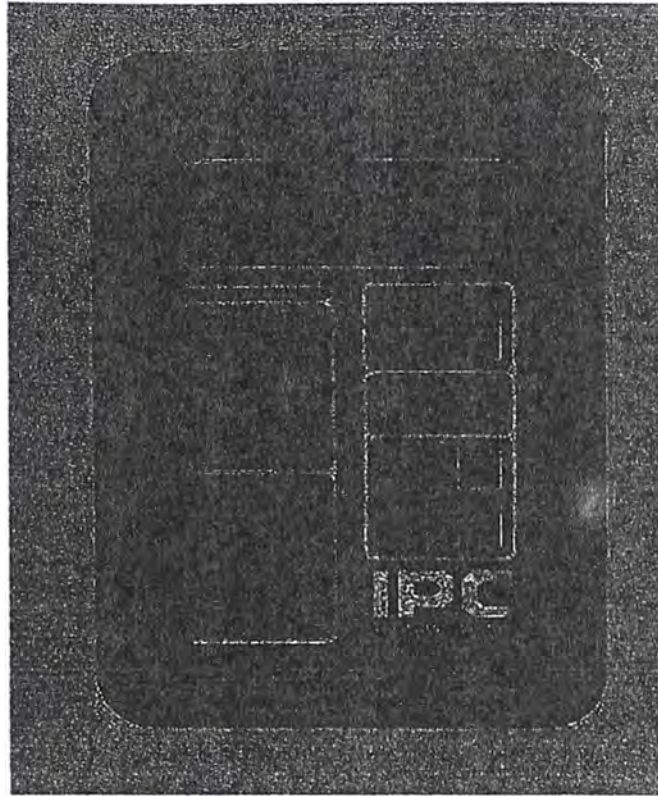


Figure A2.1: Measurement Of Charging Current.

ANEXO G

MANUAL DEL RELE MGFR

Ground Fault Protection MGFR Ground Fault Relay Instruction Manual



7615 Kimbel Street,
Mississauga,
Ontario Canada L5S 1A8
Tel: (905)673-1553
Fax: (905)673-8472
Toll Free: 1-888-RESISTR 737-4787
www.ipc-resistors.com

CONTENTS

1.	INTRODUCTION.....	1
2.	DESCRIPTION.....	1
2.1	Catalogue Numbers.....	1
2.2	Pick-Up Settings.....	2
2.3	Time Current Characteristics.....	2
2.4	Display.....	4
2.5	Trip Target.....	4
2.6	RESET Control.....	5
2.7	Button Functions.....	5
2.8	Power On LED.....	7
2.9	Pre-Trip Alarm.....	7
2.10	ZSiP.....	8
3.	CURRENT SENSORS.....	8
4.	OPERATION.....	9
5.	SPECIFICATIONS.....	10
5.1	Scope.....	10
5.2	Control Power.....	10
5.3	Temperature Range.....	10
5.4	Dielectric Strength.....	10
5.5	Display.....	10
5.6	Accuracy.....	10
5.7	Reset.....	11
5.8	Trip Target.....	11
5.9	Short Circuit Current Withstand Capacity.....	11
5.10	Transient Immunity.....	11
5.11	Relay Contacts.....	11
5.12	Dropout to Pick-up Ratio.....	12
5.13	Frequency Range.....	12
5.14	Standards.....	12
6.	INSTALLATION.....	12
6.1	Site Requirements.....	12
6.2	Mounting.....	12
7.	MAINTENANCE.....	13
7.1	General.....	13
7.2	Troubleshooting.....	13

LIST OF FIGURES

Figure 1	Block Diagram of MGFR Relays ..	16
Figure 2	Time Current Characteristics for MGFR-(1,2,20)-ZB, MGFR-(1,2,20)-AB ..	17
Figure 3	Time Current Characteristics for MGFR-(200,1200)-ZB, MGFR-(200,1200)-AB, MGFR-SE-ZB ..	18
Figure 4	3-Level TCP and ZSIP Connection ..	19
Figure 5	Connection Diagram For MGFR Relays.....	20
Figure 6	Connection Diagram For MGFR-SE-ZB ..	21
Figure 7	Outline & Mounting Dimensions For MGFR Relays ..	22
Figure 8	Recommended Diode Protection To Reduce Switching Spikes ..	23



INSTRUCTION MANUAL

MGFR Ground Fault Relay

C-322EM

22 Sept. 2002

GLOSSARY

A/D	Analog to Digital
DMT	Definite Minimum Time
EMF	Electro Motive Force
IDMT	Inverse Definite Minimum Time
P.U.	Per Unit
RMS	Root Mean Square
TCP	Time Coordinated Protection
UPS	Un-interruptable Power Supply
ZSIP	Zone Selective Instantaneous Protection
ZSCT	Zero Sequence Current Sensor



INSTRUCTION MANUAL

MGFR Ground Fault Relay

C-322EM

22 Sept. 2002

1. INTRODUCTION:

The MGFR series of ground fault relays are microprocessor based relays which measure the ground fault current from the secondary of a zero sequence current sensor connected to the relay. Upon a ground fault, the relay computes the RMS value of the fault current. If the fault current is above the level of pick up setting of the relay, the trip unit operates to open a circuit breaker in accordance with a set of programmable time current characteristics.

The series has five basic models. Each model has eight discrete pick-up and time settings. The range of pick-up settings varies from model to model. The entire series covers the pick-up settings ranging from 10mA to 1200A. Each of the models has eight user selectable Definite Minimum Time (DMT) current characteristics. Four models of relays use one of two sets of Inverse Definite Minimum Time (IDMT) characteristics. All relay logic and trip time characteristics are software driven.

Each of the basic five models are again split in two subcategories. The relays are designed to be used in both Zone Selective Instantaneous Protection (ZSIP) and Time Coordinated Protection (TCP) mode. All of the relays except the Service Entrance model have an LED light for trip indication and it is necessary to take control power from the line side of the breaker to maintain indication of the fault.

Besides the above five models, there is one Service Entrance model which has a pick-up settings of 100A - 1200A. This model also needs a control power supply for relay operation but supply can be taken from the load side of breaker.

2. DESCRIPTION

2.1 Catalog NUMBERS

The catalog numbers, with control power requirements, and other features of the various models are as follows:

Cat. No.	Voltage	Frequency	Indicator	DMT/IDMT	TRIP INHIBIT
MGFR-1-AB	240	50	LED	DMT	NO
MGFR-2-AB	240	50	LED	DMT/IDMT	NO
MGFR-20-AB	240	50	LED	DMT/IDMT	YES
MGFR-200-AB	240	50	LED	DMT/IDMT	YES
MGFR-1200-AB	240	50	LED	DMT/IDMT	YES
MGFR-1-ZB	120	60	LED	DMT	NO
MGFR-2-ZB	120	60	LED	DMT/IDMT	NO
MGFR-20-ZB	120	60	LED	DMT/IDMT	YES
MGFR-200-ZB	120	60	LED	DMT/IDMT	YES
MGFR-1200-ZB	120	60	LED	DMT/IDMT	YES
MGFR-SE-ZB	120	60	TARGET	DMT	YES



INSTRUCTION MANUAL

MGFR Ground Fault Relay

C-322EM

22 Sept. 2002

2.2 PICK-UP SETTINGS

There are eight discrete pick-up settings in amperes for each of the MGFR models and they are as follows: -

MGFR-1-ZB and

MGFR-1-AB : 0.01A, 0.02A, 0.03A, 0.04A, 0.05A, 0.07A, 0.10A, 0.20A

MGFR-2-ZB and

MGFR-2-AB : 0.1A, 0.2A, 0.3A, 0.4A, 0.5A, 0.7A, 1.0A, 2.0A

MGFR-20-ZB and

MGFR-20-AB : 1.0A, 2.0A, 3.0A, 4.0A, 5.0A, 7.0A, 10.0A, 20.0A

MGFR-200-ZB and

MGFR-200-AB : 10A, 20A, 30A, 40A, 50A, 70A, 100A, 200A

MGFR-1200-ZB,

MGFR-1200-AB and 100A, 200A, 300A, 400A, 500A, 700A, 900A, 1200A

MGFR-SE-ZB :

In respective models, these settings can be set through an 8-position switch on the front panel of the relay. The switch is located under the heading PICK-UP within the SETTING section on the faceplate. Once the red cursor of the switch is set at any of the eight positions, the figure in between the two black lines pointed by the middle line of the red cursor, indicates the desired pick-up setting.

2.3 TIME-CURRENT CHARACTERISTICS

Except in MGFR-1-ZB, MGFR-1-AB and MGFR-SE-ZB, all other models of MGFR series have two sets of defined trip characteristics. One is called Definite Minimum Time (DMT) and the other one is Inverse Definite Minimum Time (IDMT) characteristics. The user may select either of the two characteristics by a CURVE SELECT switch on the faceplate of relay.

2.3.1 DMT Characteristics

A set of eight DMT curves is available in all models of MGFR. The CURVE SELECT switch should be set to the DMT position to select the DMT characteristics. However, MGFR-(1, SE)-ZB and MGFR-1-AB do not have the CURVE SELECT facility and they only work in DMT mode.

The user may select one of the eight curves through an eight-position DIP switch mounted on the faceplate. The switch is located under the heading TIME within the SETTING section on the faceplate. The minimum times that the relay should operate according to the marked time settings, that appear on the faceplate and those are shown below.

	<h1>INSTRUCTION MANUAL</h1>	C-322EM
	MGFR Ground Fault Relay	22 Sept. 2002

MGFR-1-ZB, MGFR-2-ZB, MGFR-20-ZB: Inst. 0.1 sec, 0.2 sec, 0.4 sec,
 MGFR-1-AB, MGFR-2-AB, MGFR-20-AB : 0.6 sec, 1.0 sec, 3.0 sec, 5.0 sec.

MGFR-200-ZB, MGFR-200-AB, MGFR-1200-ZB: Inst. 0.1 sec, 0.2 sec, 0.3 sec
 MGFR-1200-AB, MGFR-SE-ZB : 0.4 sec, 0.6 sec, 0.8 sec, 1.0 sec.

Once the relay picks up, the relay will trip at the time set by the user, regardless of the magnitude of the fault current. Once the red cursor is set at any of the eight positions of the time setting switch, the figure in between the two black lines pointed by the middle line of the red cursor, indicates the desired time setting.

2.3.2 IDMT Characteristics

There are two sets of IDMT characteristics available in the MGFR series. One set is available in models MGFR-2-ZB, MGFR-2-AB, MGFR-20-ZB and MGFR-20-AB. The other set is available in models MGFR-200-ZB, MGFR-200-AB, MGFR-1200-ZB and MGFR-1200-AB. The slope of the curves is 63° and trip time is represented by the following equation:-

$$T(M^{1.96}) = K \quad \text{for } 1.2 < M < 10 \text{ ----- (1)}$$

where, M = Multiple of pick-up setting
 T = Trip time in seconds
 K = Relay Constant

As indicated, the above equation is valid for a fault current of magnitude between 1.2 X pick-up to 10 X pick-up. So, for a relay to trip according to any of the IDMT curves represented by Eqn. (1), the fault current must have a value of just above the pick-up. For M > 10, the trip time is definite and matches with the DMT settings of a specific relay, as shown in section 2.3.1. Both sets of IDMT curves have similar mathematical representations as shown in Eqn. (1), but the relay constants are different to match different minimum operating times.

The IDMT and DMT characteristics applicable to MGFR-1-ZB, MGFR-2-ZB, MGFR-20-ZB, MGFR-1-AB, MGFR-2-AB, MGFR-20-AB are shown in Figure 2.

The IDMT and DMT characteristics applicable to MGFR-200-ZB, MGFR-1200-ZB, MGFR-SE-Z, MGFR-200-AB, MGFR-1200-AB are shown in Figure 3.

As seen from the figures, there are eight curves in either of the sets. The CURVE SELECT switch should be set to either DMT or IDMT position to as required.

Example: For a relay MGFR-20-ZB, the pick-up is set at 5.0A and the Time-Setting switch is set at 1.0 sec in IDMT mode. If a ground fault current of 25A (5x pickup setting) is sensed by the relay, it should operate in approximately 3.9 seconds (refer to Fig. 2).

	<h1 style="text-align: center;">INSTRUCTION MANUAL</h1> <h2 style="text-align: center;">MGFR Ground Fault Relay</h2>	<p style="text-align: center;">C-322EM</p> <p style="text-align: center;">22 Sept. 2002</p>
---	--	---

2.4 DISPLAY

All models of the MGFR series have a three digit, numeric, LED display on the faceplate for indicating the fault current in per unit. The fault value at which a relay picks up is 1.00 per unit. Thus, in the above example, the relay should show '1.00' when it senses a fault current of 5.0A (measured at the sensor primary). Any value of fault current below or above the pick-up will be shown as a multiple of pick-up on the display. The relays measure the RMS value of ground fault current, compute it in terms of per unit of pick-up and show it on the LED display.

A green POWER indicator lights when the MGFR is energized with Control Power.

Though the fault current is computed at approximately 2 msec intervals, the display is updated every 1 sec with the new value. If a sustained fault current value is less than 1.00 per unit, the relay will never trip and the value will be displayed for monitoring purposes.

All models are capable of displaying fault values from 0-99.9 times of the pick-up setting. The actual fault current may be computed from the formula,

Fault current = Reading X Pick up Setting ----- (2)

When there is no fault, ideally, the relay should show '0.00'. In practice, the output of ZSCS may not be exactly zero due to any small leakage in the system. In this case, the display will not be '0.00' and will show the RMS value of the vector sum of currents in all four conductors in a 3-phase 4-wire system.

2.5 TRIP INDICATOR

2.5.1 MGFR-SE-ZB

For Service Entrance models (type MGFR-SE-ZB) an electromagnetic status indicator provides trip indication. If the control power supply of the relay is taken from the load side of a breaker, the indicator will show 'red' after tripping due to a fault. The indicator will maintain the same status even when the control power is off after tripping the breaker. When the breaker is switched on, the relay will re-energize and will automatically reset the indicator to 'black' colour. On the other hand, if the supply is taken from the line side of breaker or from UPS, the target can be manually reset by a momentary push button on the faceplate. The relay itself is also reset on power up.

2.5.2 All Other Models of MGFR

All the relays have a red LED light for trip indication, which is manually reset by a momentary pushbutton on the faceplate. The button function will be explained in detail in the next section.

If the relay power supply is taken from the load side of a breaker, the relay will trip the breaker upon a fault, but will be de-energized after tripping the breaker and the indication will be lost. To avoid this, it is recommended that the control power supply should be taken from the line side of the breaker.

	<h1 style="text-align: center;">INSTRUCTION MANUAL</h1> <h2 style="text-align: center;">MGFR Ground Fault Relay</h2>	<p style="text-align: center;">C-322EM</p> <p style="text-align: center;">22 Sept. 2002</p>
---	--	---

2.6 RESET Control

2.6.1 All Models

In all MGFR-()-ZB Relays provision has been made to, either, have the Trip Relay reset automatically (Self Reset), or have it stay tripped after the fault has been cleared until an operator has pressed the RESET button on the front of the Relay (Manual Reset). The Relay is shipped in the Self Reset Mode, but Manual Reset can be selected by connection of a jumper across the SELF/MANUAL RESET terminals at the rear of the Relay.

Note, in either case, Self or Manual Reset, the Indicator lamp (or Target in -SE types) will remain indicating that the Relay had tripped until the RESET button has been pushed by an operator. (Assuming the control power has not been interrupted in the mean time, of course.) in other words, the operation of the Indicator is not affected by the Self/Manual Reset selection.

See also Section 2.5 (TRIP INDICATOR and 2.7.3 (TRIP INHIBIT)

2.7 BUTTON FUNCTIONS

2.7.1 Set Flashing Level and Fault Current Display

Fault Current Display feature is common to all models of the MGFR series. After a relay has tripped due to a ground fault, it keeps the last fault current value in internal memory. To see this value, in per unit, press the uppermost momentary pushbutton on the faceplate and release immediately. The same operation will reset the trip indicator, if it is on after a fault. When a relay is first energized, and pressing the switch will show '0.00'.

The last fault value will stay always in the memory unless one of the following events occurs.

- a) When the relay trips on a future fault, the previous value will be erased and the new value will be stored in the memory.
- b) If the control power is interrupted, for any reason after a fault has occurred (specially when MGFR-SE-ZB is connected to the load side of the breaker).
- c) When the preventive watchdog circuit inside the relay resets the microprocessor after detecting any temporary problem, the memory will reset to '0.00'. This will also reset the trip indicator.

Since some of the models in the MGFR series can be used in resistance-grounded systems, monitoring a slow developing fault from the LED display can be a useful feature. The display will start flashing, showing the fault current, to attract the attention of operating personnel. It will keep on flashing until the relay trips itself or the fault is cleared by a downstream relay.

	<h1 style="text-align: center;">INSTRUCTION MANUAL</h1> <h2 style="text-align: center;">MGFR Ground Fault Relay</h2>	<p style="text-align: center;">C-322EM</p> <p style="text-align: center;">22 Sept. 2002</p>
---	--	---


The relay will start flashing when initialized at 50% of pick-up for a developing fault. However, this value is user-programmable by the same pushbutton. The values of fault current at which the flashing can start to occur are 0.16, 0.25, 0.75 and 0.90 of pick-up. After pressing and releasing the switch for the first time, the last fault current value will appear on the display. Pressing the switch again after an interval of 1-1.5 seconds and releasing it will cause the numbers '0.16', '0.25', '0.50', '0.60', '0.75', '0.90' to scroll through the display. When the relay is first energized, the default setting '0.50' will blink a few times to indicate that 0.50 is the preset flash setting. In other words, the display will start flashing when the fault current is greater than or equal to 50% of pick-up. If the switch is pressed again and released when any of the values are shown on the display, the relay will accept it as the new flash setting and will start flashing when the fault current exceeds that value. The setting can be checked by repeating the operation but without pressing the button for the third time. While doing so, the value at which the flashing has been set will blink when it appears on the display. The setting will remain in the memory unless it is changed by the user or the Power is interrupted, as explained in b) earlier in this section. The relay will always flash above pick-up until it trips.

Selection of different flash settings is dependent on the two following conditions:-

- a) When there is no fault and the display is showing '0.00'.
- b) When there is a developing fault in the system, but it is below pick-up level.

A sustained fault above pick-up level overrides the above operation and pressing the pushbutton will do nothing until the fault clears, or falls below the pick-up level.

2.7.2 Self Test



WARNING

OPERATION OF THE SELF TEST WILL CAUSE THE ASSOCIATED BREAKER TO TRIP unless the TRIP INHIBIT button is held down for the entire duration of the test.

This feature is standard in all models of the MGFR series. However, the method of self test in MGFR-SE-ZB is different from rest of the models.

2.7.2.1 MGFR-(1, 2, 20, 200, 1200)-ZB Types

There is a built-in test facility by a SELF TEST pushbutton on the faceplate of the relay. The self-test will ensure the proper operation of relay circuitry, energize the trip contact, and light up the indication. However, this will not erase the last fault current value that is stored in the memory, if any. Proper operation of the relay is indicated by a display reading of 1.1.1 for a few seconds after the SELF TEST button is pressed.



INSTRUCTION MANUAL

MGFR Ground Fault Relay

C-322EM

22 Sept. 2002

The TRIP indicator light is reset by the TRIP RESET switch after the relay returns to normal and shows '0.00'.

2.7.2.2 MGFR-SE-ZB

The TEST winding terminals R3 and R4 of the RZ sensor (used normally with the MGFR-SE-ZB relay) are connected to R3 and R4 terminals of the relay to provide Primary Injection Testing. (See 3.3) To energize the TEST winding the Control Supply to the relay has to be sufficiently rated to provide the TEST Current of approximately 10 amperes at 120V, 60Hz. as shown in Fig. 6. The SELF TEST is designed to operate at any pick-up and time settings. When the SELF TEST button on the relay is operated, a TEST current will flow in the relay for the duration as set by the time-setting switch. The value of the current will show in the display in per unit for a few seconds after the relay has tripped. The relay 'knows' that this is a TEST current and not a FAULT current. So, this value will not be stored in the memory. The breaker will trip and the trip target will come up.

If R3 and R4 terminals are not connected to the RZ sensor, no test current will flow in the relay when the SELF TEST button is pressed and the relay will flash five times showing '0.0.0'. The breaker will not trip but the trip target will come up.

The target can be reset by pressing the TRIP RESET button momentarily.

2.7.3 TRIP INHIBIT

Available to the models MGFR-20-ZB, MGFR-20-AB, MGFR-200-ZB, MGFR-200-AB, MGFR-1200-ZB, MGFR-1200-AB and MGFR-SE-ZB.

This switch provides a convenient way of testing the system without operation of the breaker when the continuity of the supply is to be maintained during self test operation.

The pushbutton on the faceplate may be used to INHIBIT the trip circuit of the relay to be energized, during the SELF TEST operation. Pressing the TRIP INHIBIT button and holding it pressed BEFORE pressing the SELF TEST button will prevent Tripping the Breaker.

It will be necessary to hold down the TRIP INHIBIT button until the SELF TEST is complete and the TRIP indicator has operated, and TRIP RESET is operated (if Manual RESET has been selected).

2.8 POWER-ON LED

A green LED on the faceplate of all the relays in the MGFR series indicates that the control power supply of the relay is ON.

2.9 PRE TRIP ALARM

Two terminals on the terminal block at the back of all the models in the MGFR series are provided for remote indication of Ground Fault Current exceeding the pre-set FLASH setting of Section 2.6.1. This is a NORMALLY OPEN, DRY contact which CLOSSES to annunciate an ALARM condition to a remote panel, PLC or monitor, whenever a fault condition greater than the FLASH setting occurs.



INSTRUCTION MANUAL

MGFR Ground Fault Relay

C-322EM

22 Sept. 2002

2.10 ZSIP

The ZSIP system (Zone Selective Instantaneous Protection) is available on all types of MGFR with -ZB and -AB suffixes. The system allows the instantaneous operation of relays in different levels (zones) whenever a fault is detected which is within their zone only. Higher level relays will not trip because they will operate with user-set time delays, thus preserving coordination of the system. For this operation it is necessary to connect a *Restraint* signal (ZSIP OUT) from each relay to the relay in the level above (ZSIP IN terminal). The scheme can be extended to any number of levels. Also a number of downstream relays can be connected to restrain a single main relay or more if necessary. Three terminals are provided on each relay ZSIP-IN, ZSIP-OUT and COMMON. The COMMON is connected to all other COMMON terminals in the system. The ZSIP-OUT of all downstream relays at a particular level is connected to the ZSIP-IN of the relay, at the next level up. All wiring is by No. 14 AWG wire. The one-line diagrams in Figure 4 illustrate examples of a 3 level TCP (Time Coordinated Protection) and ZSIP system.

To set the unit to the ZSIP Mode it is necessary to remove the factory installed jumper between ZSIP-IN and ZSIP-OUT of the relay involved. For TCP operation (Delayed Trip) the jumper between ZSIP-OUT and ZSIP-IN must be left in place. All units are supplied from the factory with the jumper connected.

For proper coordination in the TCP mode the CURVE SELECT switch in upstream and downstream relays should be set to the same position (DMT or IDMT).

3. CURRENT SENSORS

The sensors to be used with MGFR relays are IPC Zero Sequence sensors (ZSCT). These are listed below:

3.1 MGFR-1-ZB, MGFR-1-AB

Use with IPC Toroidal sensor type T2B, T3B and T5B (700 turns secondaries).

3.2 MGFR-2-ZB, MGFR-20-ZB, MGFR-200-ZB, MGFR-1200-ZB, MGFR-2-AB, MGFR-20-AB, MGFR-200-AB, MGFR-1200-AB

These can be used with the following two different designs of current sensors depending on the application.

3.2.1 IPC Toroidal zero sequence current sensors of type T2A, T3A, T6A or T9A. (1000 turns secondaries)

IPC Rectangular zero sequence current sensors of type R4-17A, R7-13A or R8-26A for bus duct, switch board buses or for a large group of cables.

3.3 MGFR-SE-ZB


These relays are designed to operate with IPC Type RZ Rectangular zero sequence sensors, all of which are electrically interchangeable.

A test winding is built into each sensor and four screw type terminals are provided, two for the sensing winding (W1 and W2), and two for the SELF-TEST winding (R3 and R4). The test winding has an equal number of turns (1000) to the sensor winding, thereby providing primary injection testing with relatively little test current. (For example, if the relay is set for 1200A, the relay can be tripped with 1.2amperes in

	<h1 style="text-align: center;">INSTRUCTION MANUAL</h1> <h2 style="text-align: center;">MGFR Ground Fault Relay</h2>	<p style="text-align: center;">C-322EM</p> <p style="text-align: center;">22 Sept. 2002</p>
---	--	---

the test winding, ie $1000 \times 1.2 = 1200A$). Application of 120V, 60 Hz. to the test winding causes a current of about 8 to 10Amperes to flow in it

providing test current to trip the relay on all settings.

 <h2 style="margin: 0;">CAUTION</h2>
<h3 style="margin: 0;">Risk of Equipment Damage</h3>
<p style="margin: 0;">The test winding current should not be continuous, or overheating may result, with permanent damage to the winding..</p>
<p style="margin: 0;">Failure to observe this precaution can result in equipment damage</p>

The types of RZ sensors that are to be used depend only on size requirements. The size is implicit in the catalog number (in inches) as follows:

RZ5-11, RZ5-21, RZ5-31, RZ5-35, RZ10-11, RZ10-21, RZ10-31.

4. OPERATION

The functional block diagram of Fig. 1 illustrates the basic operation of MGFR relays.

Three phases and the neutral of a 3-phase 4-wire power system pass through the window of a zero sequence sensor described in section 3. The secondary of the sensor is connected to X and XI (W1 and W2 in case MGFR-SE-ZB) terminals of the relay. Analog current signals from the sensor are converted to proportional voltage outputs and digitized by an A/D converter in the relay. The microprocessor collects the digital samples approximately at 2 msec intervals, in a 60 Hz system, and computes the RMS value from the fundamental of the waveform. Under normal operating conditions, the output of the ZSCT is zero and therefore the RMS computed by the relay is zero. The display ideally should show '0.00' under this condition. In practice, the vector sum of all phase currents may not be exactly to zero for several reasons and thus, the display may not show exactly '0.00'. Any value showing less than or equal to '0.10' may be ignored.

Under a condition of ground fault, the vector sum of all three phase currents will not be zero, and the component of the current not returning through sensor will be reflected in the output of the ZSCT. The RMS of that current will be computed by the relay. When that value exceeds the pick-up setting, the relay begins routines of time-delay computation depending on curve and time selections on the faceplate described in earlier sections. After the desired time delay is elapsed, the relay issues a trip signal to energize the trip coil of the circuit breaker associated with the relay.

The MGFR relays continuously monitor the system for ground fault and check the output of the ZSCS 480 times in one second in a 60 Hz system. The software is designed to take care of ground faults in a 50-60 Hz range of power systems. There is a "watchdog" and microprocessor supervision circuit in the relay which continuously monitors the status of the microprocessor. If they detect any abnormal behaviour in the operation of the relay, they automatically, reset the processor as a preventive measure. A single +5V DC source supplies power to all the electronics in the relay.



INSTRUCTION MANUAL

MGFR Ground Fault Relay

C-322EM

22 Sept. 2002

SPECIFICATIONS

5.1 SCOPE

The specifications provided in this section cover all models of the MGFR series unless stated otherwise.

5.2 CONTROL POWER

-ZB	120, 60 Hz, 15VA
-AB	240, 50 Hz, 9VA

5.2.1 Operating Voltage Tolerance

	-ZB	-AB
Max. Voltage:	130	265 V AC
Min. Voltage:	65	130 V AC

5.3 TEMPERATURE RANGE

Operating Ambient Temperature:	0°C to 70°C*
Storage Temperature:	-20°C to 85°C

* Continuous operation at maximum operating temperature is not recommended.

5.4 DIELECTRIC STRENGTH

1500V AC circuit to enclosure for 1 minute.

5.5 DISPLAY

0-99.9 X P.U.
(1.00 P.U. = Pick-up Setting)

5.6 ACCURACY

5.6.1 Pick Up Accuracy

±10%



INSTRUCTION MANUAL

MGFR Ground Fault Relay

C-322EM

22 Sept. 2002

5.6.2 Time Delay Accuracy

DMT: $\pm 5\%$
IDMT: $T = K/M^{1.96}$ for $1.2 < M < 10$

where: M = Measured Multiple of pickup
K = Trip constant (Depends on Time Band)
T = Trip time

Instantaneous: 2 Cycles on computed RMS at 50/60 Hz
(including 1/2 cycle delay for dry contact to close)

5.6.3 Meter Accuracy (Measured Multiple of pickup)

0.2 X P.U. - P.U.: $\pm 10\%$
1.2 X P.U. - 10 X P.U.: $\pm 20\%$
10 X P.U. - 99.9 X P.U.: $\pm 20\%^*$

* MGFR-20-ZB and MGFR-20-AB have measurement accuracies of $\pm 20\%$ from 10 x P.U. to 50 x P.U.

5.7 RESET

Selectable - Self Reset or Manual Reset by rear-connected jumper.

5.8 TRIP INDICATOR

Self reset on power up.
Manually reset otherwise.

5.9 SHORT CIRCUIT WITHSTAND CAPACITY

MGFR-1-ZB, MGFR-1-AB,
MGFR-2-ZB, MGFR-2-AB,
MGFR-20-ZB, MGFR-20-AB 50 KA for 0.6 sec.

MGFR-200-ZB, MGFR-200-AB,
MGFR-1200-ZB, MGFR-1200-AB,
MGFR-SE-ZB: 50 KA for 1 sec.

5.10 TRANSIENT IMMUNITY

According to ANSI/IEEE C62.41 - 1980 and
ANSI/IEEE C37.90 - 1978

5.11 RELAY CONTACTS

5.11.1 Trip Contact

One Form C, (SPDT), dry contact, rated 10 A at 240V AC or 24 V DC resistive.



INSTRUCTION MANUAL

MGFR Ground Fault Relay

C-322EM

22 Sept. 2002

5.11.2 Pre-Trip Alarm Contact

One Form A (SPST), Normally-open, dry contact rated 0.3 A, 120V AC or 0.5A, 24V DC

5.12 DROPOUT TO PICK-UP RATIO

0.70

5.13 FREQUENCY RANGE

The operating frequency of MGFR is 50-60 Hz within the accuracy limit specified in the section 5.7. This includes both the system frequency and the control voltage frequency.

5.14 STANDARDS (except -AB types)

CSA File No.: LR65287
UL File No.: E107725

6. INSTALLATION

6.1 SITE REQUIREMENTS

MGFR receives a current input signal from the secondary of one of the zero sequence sensors described in Section 3. The sensor should be selected according to the busbar/conductor size and the model of MGFR being used. The sensor should be placed in the panel where the busbars/conductors are accessible. All three phase conductors and the neutral must pass through the window of the sensor. The relay should be mounted on the front side of the panel. Wiring from the secondary of the sensor are to be brought to the X and X1 terminals (W1 and W2 in case of MGFR-SE-ZB) of the relay. See Fig. 5 and Fig. 6 for interconnection detail. Wiring connections should be made with standard switchboard No. 14 SWG copper wire to the external terminal blocks on the rear of the MGFR. For MGFR-SE-ZB Types the TEST winding R3, R4 on the Type RZ ZSCT should be connected for primary injection testing, as required by code.

Note: For proper operation of the MGFR relays, the chassis should be grounded.

6.2 MOUNTING

The MGFR relay should be located in a position not subject to dirt, corrosive fumes or temperatures outside the specified limit. The relay should be mounted in a 159 mm x 108 mm (6.25" x 4.25") cutout on the compartment door of the panel within reach of an observer or operating personnel. This is shown in Fig. 7. First, remove the "C" shaped mounting bracket from the back of the MGFR, install the MGFR on to the relaying compartment door from the front and through the cut out, refasten the mounting bracket on to the MGFR with the two No. 6-32 retained screws provided. Tighten the screws so that the relay sits flush with the compartment door.

When the unit is in position and powered up, the display should, ideally, show '0.00'. Check the relay operation by pressing the SELF TEST button to ensure that the unit is working properly. See Section 2.6.2.



INSTRUCTION MANUAL

MGFR Ground Fault Relay

C-322EM

22 Sept. 2002

7. MAINTENANCE

7.1 GENERAL

Each MGFR relay is tested before shipment. It is ready to be used after it has been interconnected with the ZSCT and the other components of the trip unit, and the appropriate settings have been selected.

The only maintenance recommended is the periodic verification that the relay is functioning. Usually, the visual LED display is a good indication of its proper operation. If the display shows '0.00' or any value up to '0.10', this situation is normal. The verification may further be supplemented if so desired by the following procedures:

- a) For models having TRIP INHIBIT facility, perform the SELF TEST operation explained in section 2.6.3.
- b) For MGFR-1-ZB models not having TRIP INHIBIT facility, perform the SELF TEST operation if the Breaker can be tripped without incident..
- c) If discontinuity of supply during SELF TEST operation in b) is not desirable, you may avoid this test, or disconnect the trip circuit of the breaker involved.

7.2 TROUBLESHOOTING

DANGER

THE FOLLOWING APPLIES ONLY TO QUALIFIED PERSONNEL

Hazard of electrical shock, fire or explosion. All installation, servicing and testing referred to in this manual must be performed by qualified personnel. All power should be disconnected prior to removing covers or enclosures and where live conductors may otherwise be exposed.

Failure to observe these precautions will result in death or severe personal injury.

The MGFR is designed with solid state electronics to ensure long-term trouble-free operation. Since a relay is an intermediate device between a current sensor and a circuit breaker, any malfunction of the breaker during a fault may not necessarily be attributed to the relay. If any abnormal behaviour is noted, it is better to perform the SELF TEST operation, including breaker Trip operation. This will help to determine which of the three devices is responsible for the problem. The following sections outline some problems and their probable causes, and suggest appropriate corrective action.

7.2.1 Failure to trip

Failure of the circuit breaker to trip in response to a fault may be caused by any of the



INSTRUCTION MANUAL

MGFR Ground Fault Relay

C-322EM

22 Sept. 2002

reasons below:

- a) Relay set too high - Check that the pick-up settings on the relay are correct.
- b) Supply not grounded or neutral grounded on the downstream side of the main sensor.
- c) ZSCT improperly connected - Check that all connections are tight, wiring is correct and leads are not broken. Any current sensor with an open circuited secondary must be replaced.
- d) Failure to trip on SELF TEST on -SE Types may result when the TEST current is not present, because of TEST winding connections, or Control Supply is not adequate (Should be 120V, 250 VA minimum). The Self Test winding is only available on IPC type RZ sensors, therefore if any other types are used, the Self Test will not work.
- e) Shunt-trip solenoid open circuited - Check that the wiring of the trip solenoid is not broken.

7.2.2 Failure to close Breaker



DANGER

Personnel Safety Hazard

It is not advisable to turn off the relay power supply and close the breaker under this situation. If a fault already exists in the system, this kind of operation may cause personal injury and/or damage to the equipment connected to the system.

Failure to observe these precautions will result in death or severe personal injury.

Reset the trip indicator (DISPLAY TRIP RESET) and try to close the breaker. If relay is responsible for tripping, the indicator will come up again. Failure of the circuit breaker to close and latch mechanically may be due to other reasons such as those listed below:

- a) Shunt trip solenoid - Check to ensure that the plunger of the solenoid is not inhibited from resetting. Refer to the circuit breaker instruction manual for mechanical mounting details.
- b) Pick-up Setting - Check that there is no ground current exceeding the pick-up setting. If so, that will be visible from the LED display of relay.
- c) Other Trip relay - The breaker may be operated by other devices such as under voltage Trip, Over current Trip, Reverse Current Trip relays etc.

7.2.3 Display Flashing at 0.00

Check the SELF TEST button to see if it is stuck in pressed condition.



INSTRUCTION MANUAL

MGFR Ground Fault Relay

C-322EM

22 Sept. 2002

7.2.4 Display Flashing Alternately Showing 0.00 and Last Fault Value

Check the DISPLAY button to see if it is stuck in pressed condition.

7.2.5 Display Frozen, Does Not Respond To Buttons

Turn off power momentarily to reset the unit.

7.2.6 Target Resets at Breaker Opening or Closing

If an auxiliary DC contactor is being used with the trip contacts, try to use isolated DC supply if the above problem occurs. If an isolated supply is not available, connect a diode with reverse polarity as shown in Fig. 8.

If the trip contacts are used with AC shunt trip coils, there are various ways to suppress any counter EMF that might occur. The methods vary depending on applications, types of breaker used etc. Contact IPC Service if necessary.

7.2.7 Unit Trips Instantaneously

The MGFR will trip Instantaneously, without Time Delay, if the Factory supplied jumper is missing from the ZSIP OUT and ZSIP IN terminals at the rear of the unit.

7.2.8 Main Relay Trips

The system has a main breaker relay MGFR-SE-ZB or MGFR-1200-ZB only and no other downstream relays on the feeders. This can result in a coordination problem because the downstream breakers rely on over current relays or fuses to clear the fault. They require typically, longer clearing times at ground fault levels and thus the MGFR on the main is left to clear the fault. Ground Fault relays at the feeder level will be required, preferably operated in the ZSIP mode for optimum coordination.

If none of the above helps, please contact the IPC Customer Service (1-888-737-4787) for further advice. The electronics within the MGFR cannot be adjusted or modified by the user, and any attempt to do so without authorization from IPC may void the warranty.

WARNING: While operating an MGFR, the following points must be kept in mind:

- a) If the display is already showing a fault above 0.30 X P.U., do not attempt to change the PICK-UP setting under this condition. Nuisance tripping may occur.
- b) If the display is already showing a fault above pick-up, **DO NOT ATTEMPT TO CHANGE TIME DELAY SETTING OR CURVE SELECTION.** Allow the fault to clear or to come down below the pick-up level before changing the time setting or curve selection.

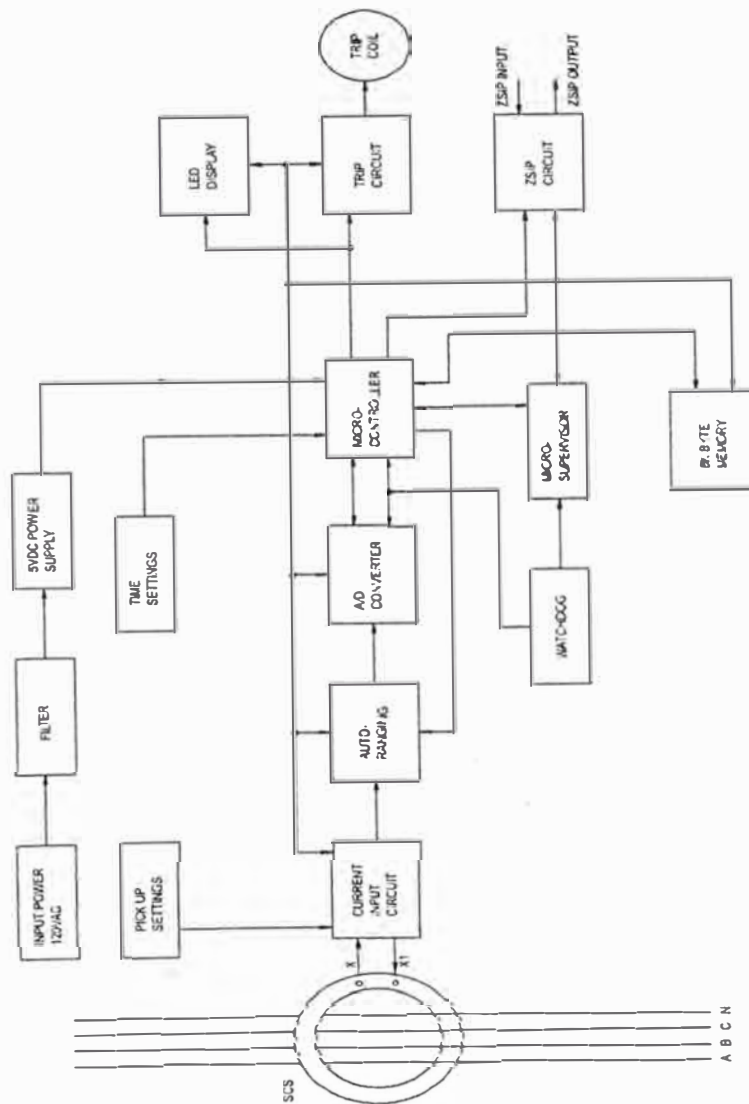
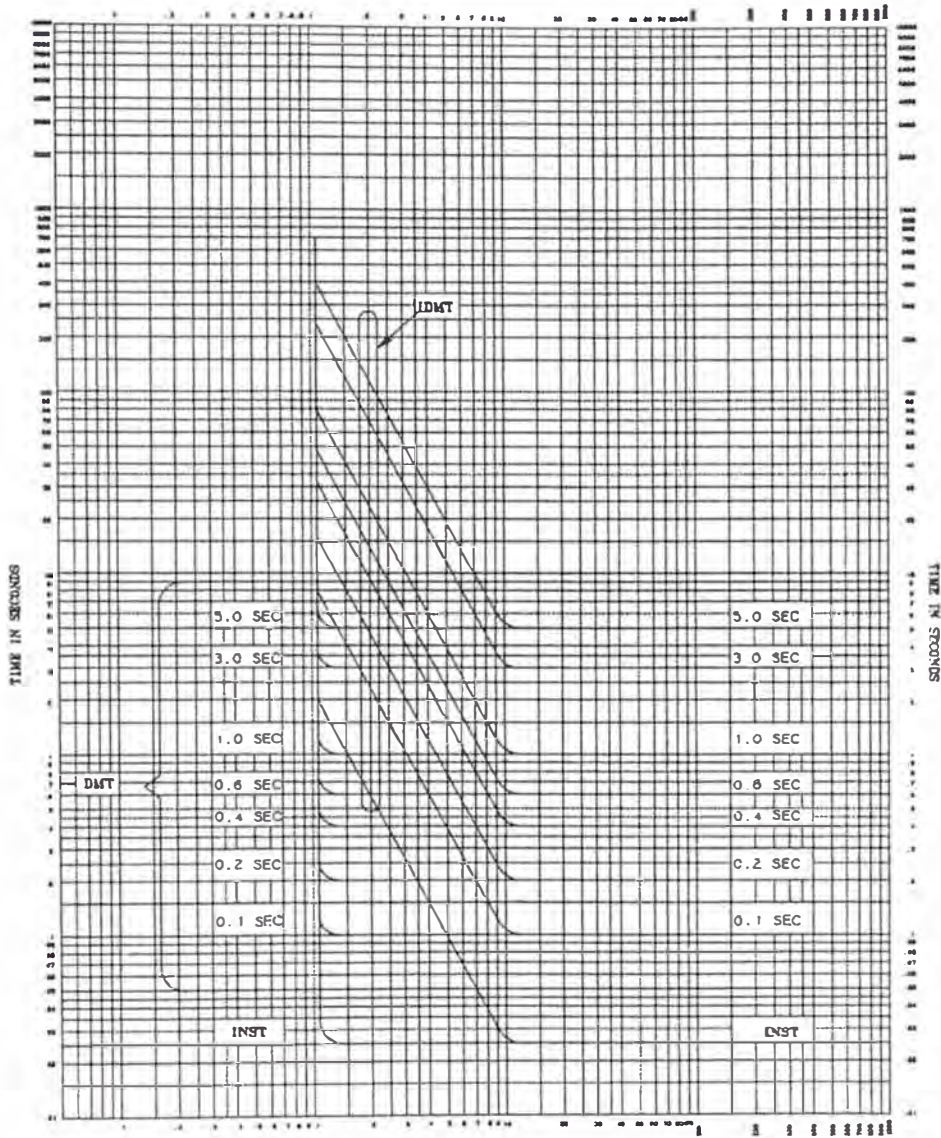
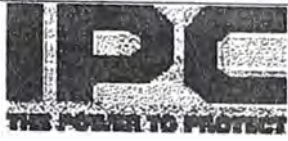


Fig. 1 BLOCK DIAGRAM OF MGFR RELAYS



TIME-CURRENT CHARACTERISTICS FOR
MGFR-1-ZB, MGFR-2-ZB AND MGFR-20-ZB
MGFR-1-AB, MGFR-2-AB AND MGFR-20-AB

Fig. 2 TIME - CURRENT CHARACTERISTICS

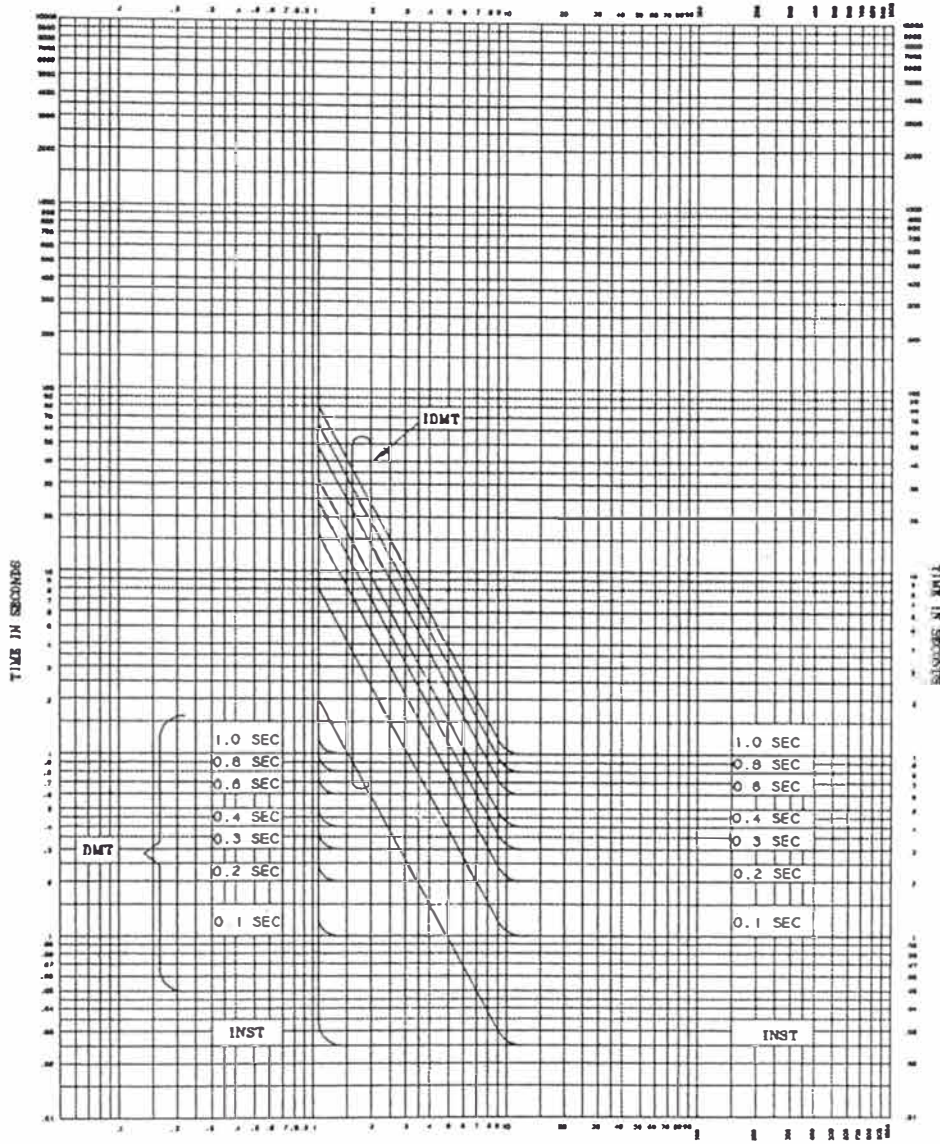


INSTRUCTION MANUAL

MGFR Ground Fault Relay

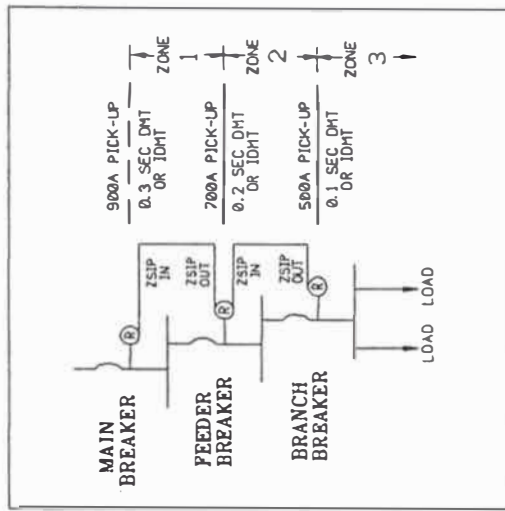
C-322EM

22 Sept. 2002

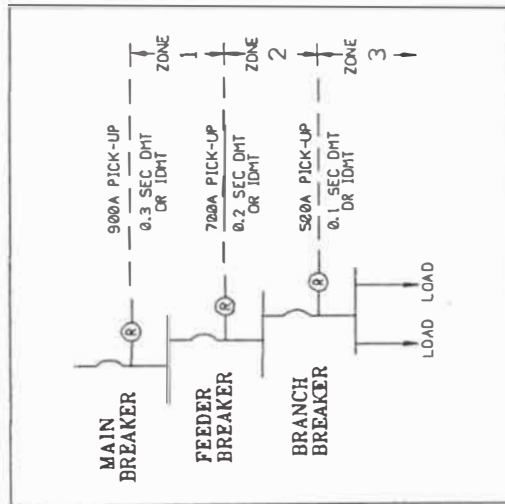


TIME-CURRENT CHARACTERISTICS FOR
MGFR-200-ZB, MGFR-1200-ZB AND MGFR-SE-ZB
MGFR-200-AB AND MGFR-1200-AB

Fig. 3 TIME - CURRENT CHARACTERISTICS



ZONE SELECTIVE
INSTANTANEOUS PROTECTION
(ZSIP)



TIME CO-ORDINATED
PROTECTION (TCP)

Fig 4 3-LEVEL TCP AND P C N N T N



INSTRUCTION MANUAL

MGFR Ground Fault Relay

C-322EM

22 Sept. 2002

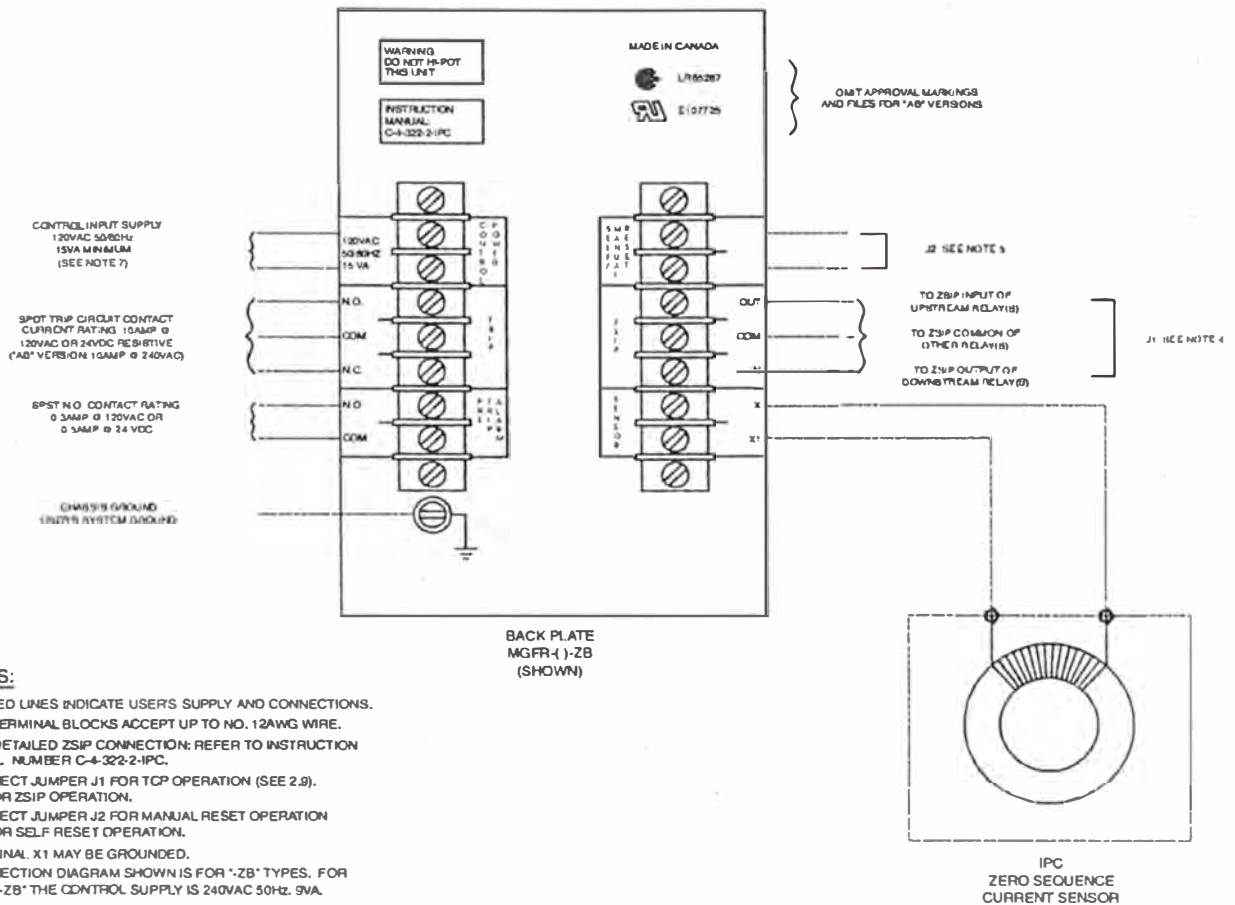
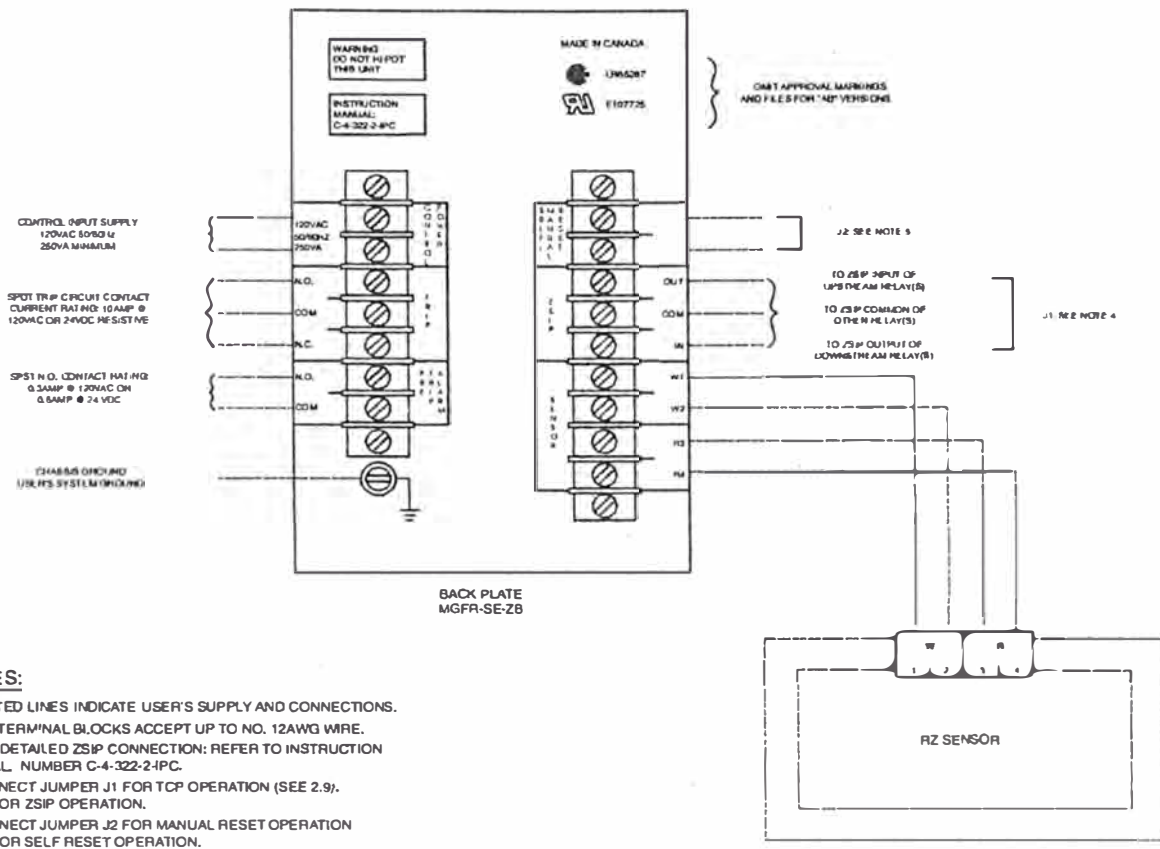


Fig. 5 CONNECTION DIAGRAM FOR MGFR RELAYS



NOTES:

1. DOTTED LINES INDICATE USER'S SUPPLY AND CONNECTIONS.
2. THE TERMINAL BLOCKS ACCEPT UP TO NO. 12AWG WIRE.
3. FOR DETAILED ZSIP CONNECTION: REFER TO INSTRUCTION MANUAL NUMBER C-4-322-2-IPC.
4. CONNECT JUMPER J1 FOR TCP OPERATION (SEE 2.9). OMIT FOR ZSIP OPERATION.
5. CONNECT JUMPER J2 FOR MANUAL RESET OPERATION. OMIT FOR SELF RESET OPERATION.

Fig. 6 CONNECTION DIAGRAM FOR MGFR-SE-ZB RELAYS



INSTRUCTION MANUAL

MGFR Ground Fault Relay

C-322EM

22 Sept. 2002

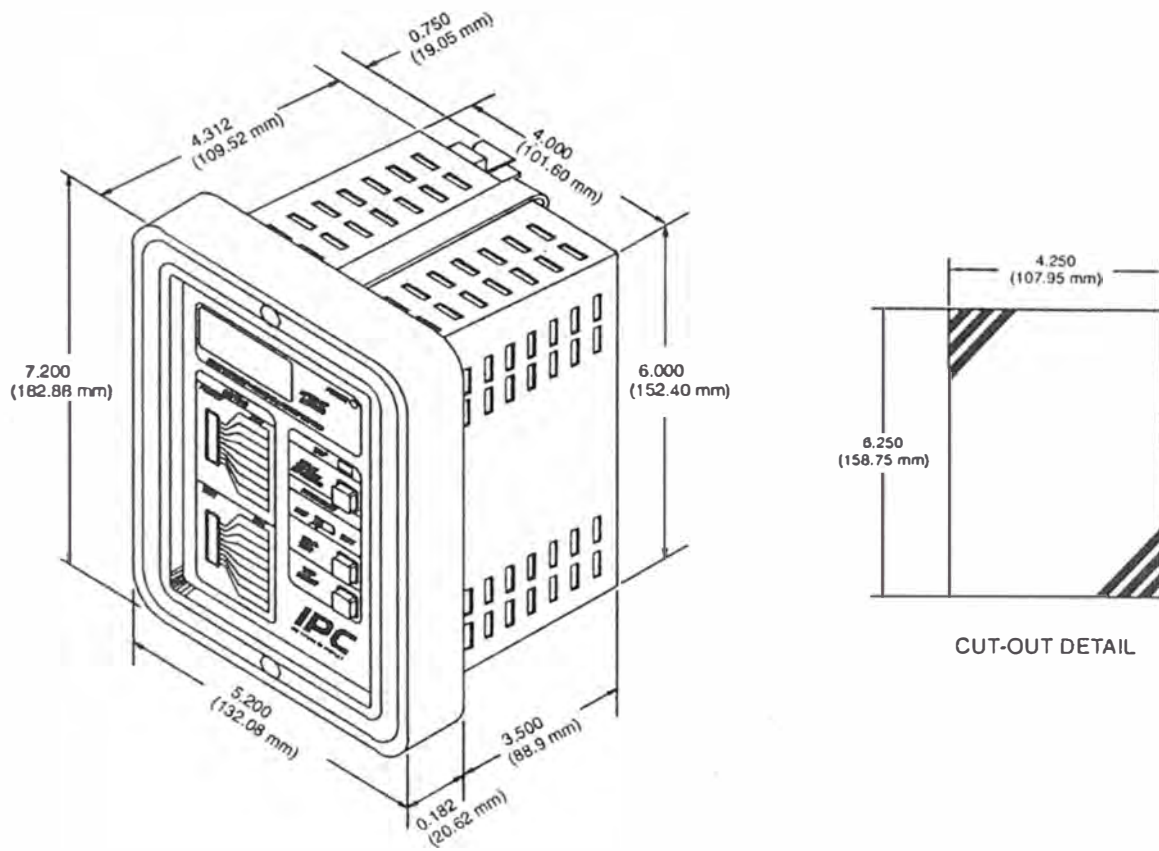


Fig. 7 OUTLINE & MOUNTING DIMENSIONS FOR MGFR RELAYS

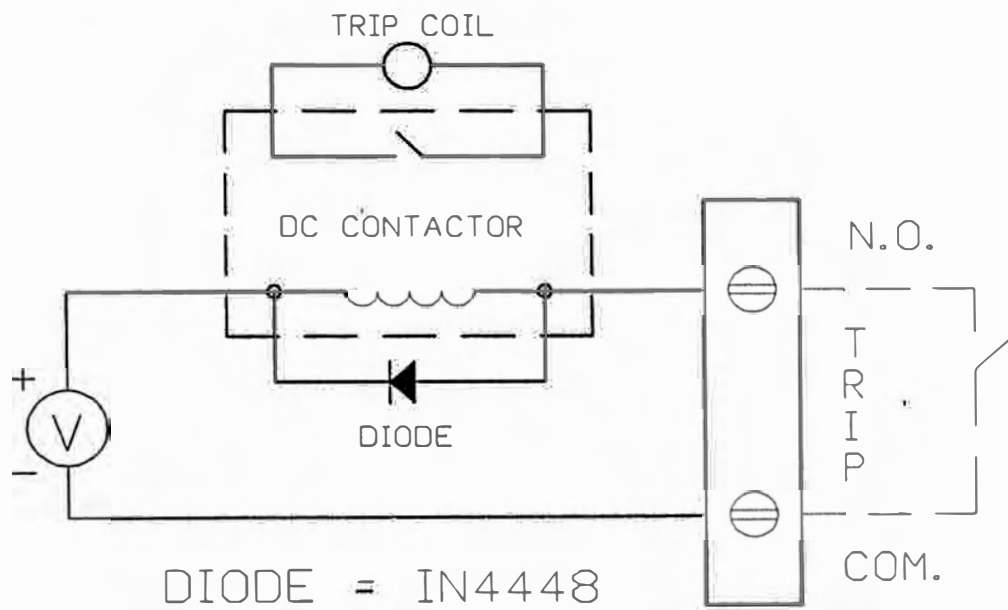


Fig. 8 RECOMMENDED DIODE PROTECTION TO REDUCE SWITCHING SPIKES

IPC

THE POWER TO PROTECT

**7615 Kimbel St., Unit 1,
Mississauga, Ontario Canada L5S 1A8**

Phone: 905-673-1553

Toll Free: 1-888-737-4787

Fax: 905-673-8472

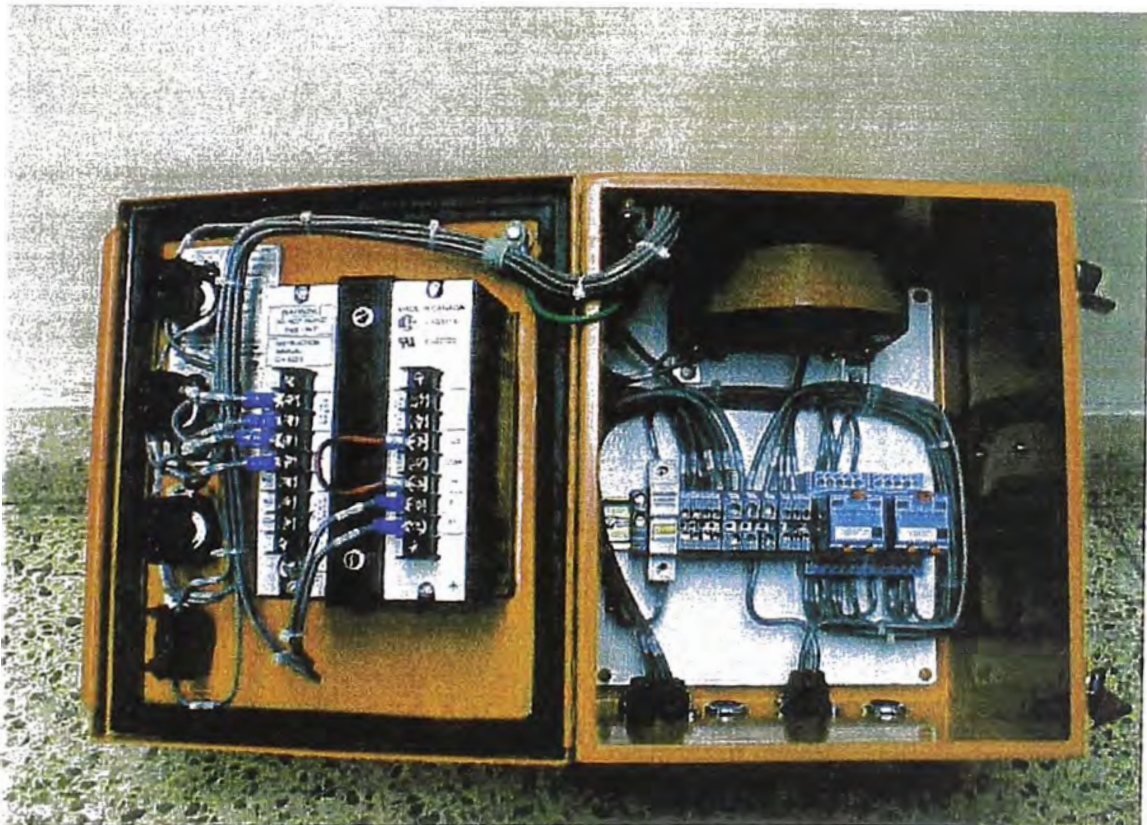
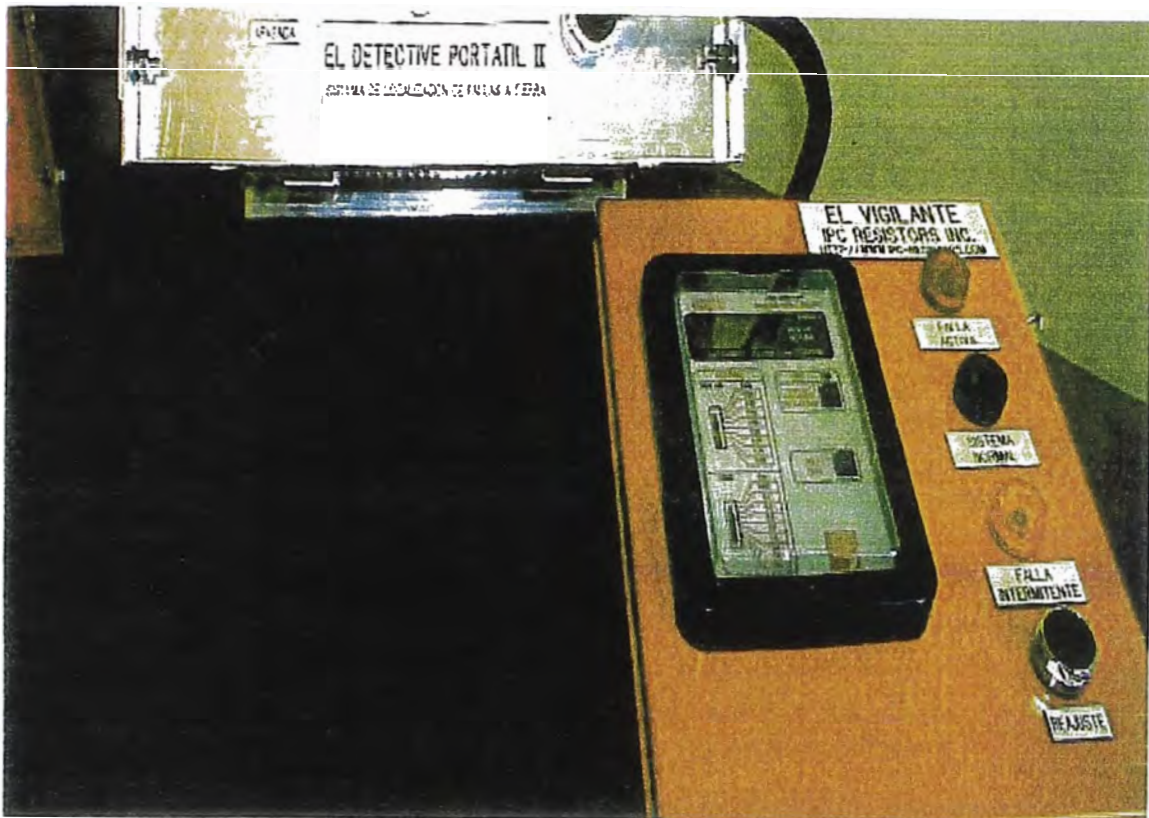
E-mail: info@ipc-resistors.com

www.ipc-resistors.com

ANEXO H

**PANEL DE PROTECCION CON ALARMA LUMINOSA
(VIGILANTE)**

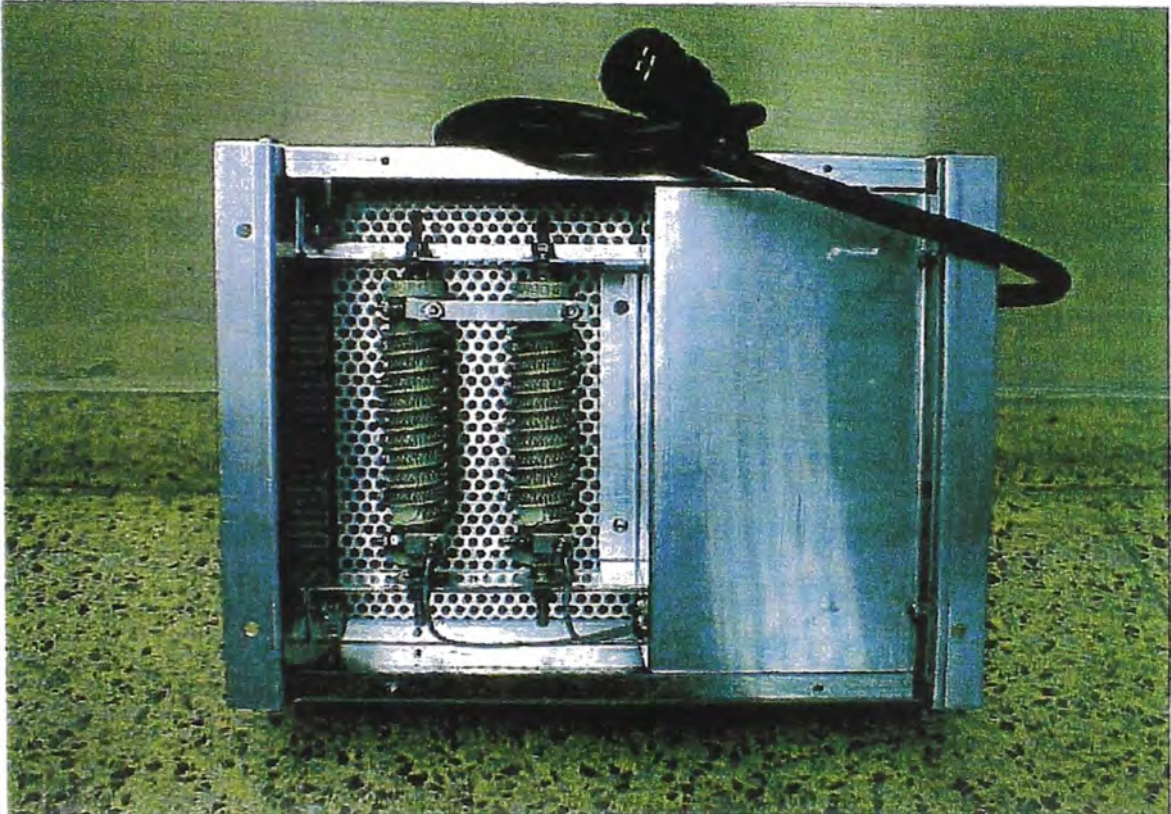
Relay- el vigilante (800-020)



Vista interior

ANEXO I

**PANEL DE EMISION DE PULSOS DE CORRIENTE
(DETECTIVE)**



ANEXO J

**PRUEBA DE FUNCIONAMIENTO DE EQUIPOS INCLUIDOS EN LA
PROTECCION**



UNIVERSIDAD NACIONAL DE INGENIERIA
FACULTAD DE INGENIERIA ELECTRICA Y ELECTRONICA
LABORATORIO N° 06
ELECTRICIDAD

INFORME TECNICO

1. SOLICITANTE **PROVEEDORES MINEROS S.A.C.**

2. TIPO DE SERVICIO

- Prueba de operación en laboratorio en un sistema de 440VAC en Δ y 440 V AC en Y
- Prueba de verificación del ajuste del punto de disparo por corriente del relé de falla a tierra.
- Pruebas eléctricas a la resistencia de puesta a tierra del neutro.
- Pruebas eléctricas a la resistencia ubicador de falla ("EL DETECTIVE")

3. LUGAR Y FECHA

Las pruebas de laboratorio se realizaron en el Laboratorio de Electricidad, el día 14 de marzo del 2002.

4. NORMAS TÉCNICAS/EQUIPOS

NORMAS TÉCNICAS

- IEEE-32 Clasificación Dimensionamiento y prueba de resistores de puesta a tierra

EQUIPOS:

Multímetro FLUKE 29
Fuente de Alta Tensión
Megómetro KYORITSU.
Pinza Amperimétrica.
Galvanómetro

EQUIPOS DEL SOLICITANTE:

Relé de Falla a tierra denominado "EL VIGILANTE"
Resistencia ubicador de falla, denominado "EL DETECTIVE PORTAIL II"
Sistema de localización de fallas a tierra 254V L/N 50.8 Ohm 5A.
Resistencia de Puesta a tierra de neutro 50.8 Ohm.- IPC RESISTOR INC
V L/N 50.8 Ohm 5A.
Transformador ZIG-ZAG 440V LL.



UNIVERSIDAD NACIONAL DE INGENIERIA

FACULTAD DE INGENIERIA ELECTRICA Y ELECTRONICA

LABORATORIO N° 06

ELECTRICIDAD

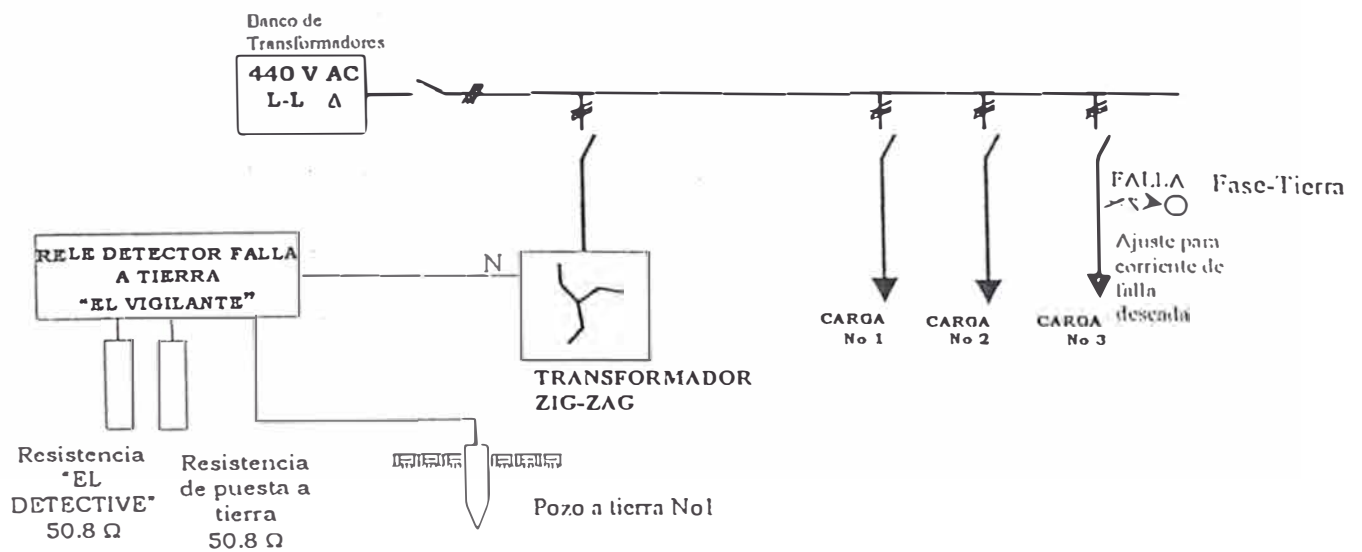
5.- REALIZADO :
Ing. Tomás Palma García
Bach Ing. Ismael Ochoa Jiménez

6. RESULTADOS

6.1 Prueba de operación en laboratorio un sistema de 440VLL AC en Δ y 440 VLL AC en Y.

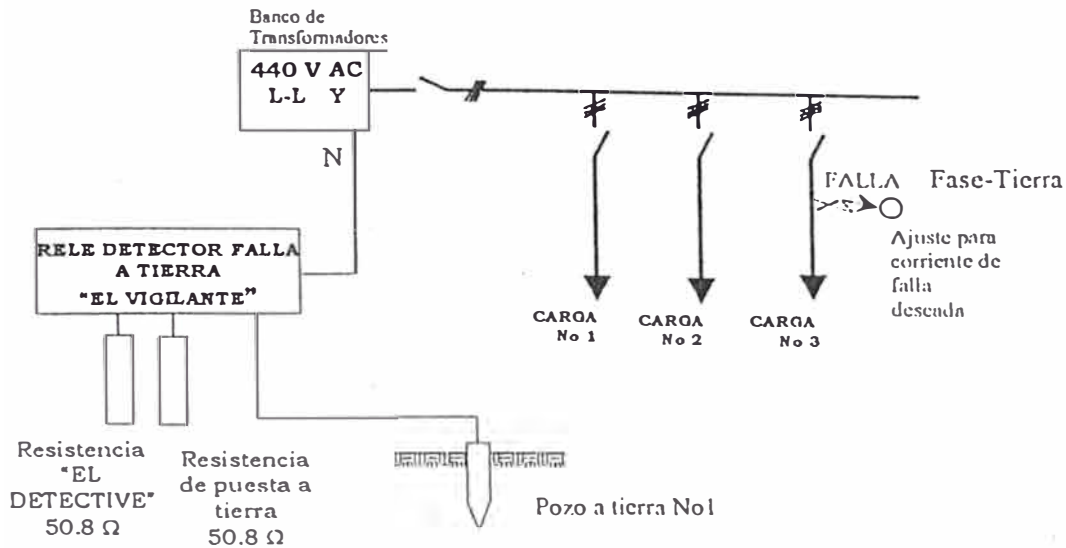
Esta prueba se desarrolló de acuerdo a los esquemas eléctricos mostrados:

ESQUEMA No1





ESQUEMA No 2



Para ambos esquemas se realizó el siguiente procedimiento:

- Se provocó una falla de 150mA.
- El relé indica que existe una falla (lámpara roja encendida y lámpara naranja encendida), al desaparecer la falla solo la lámpara naranja continua prendida, indicando que se produjo un a falla de tipo intermitente, debido a que esta desapareció por acción externa.
- Se provoca nuevamente la misma falla.
- Se enciende automáticamente el equipo denominado "EL DETECTIVE" que provoca una variación de corriente tipo pulsante en el circuito de falla.
- Utilizando una pinza amperimétrica ubicamos el circuito donde se produjo la falla, observando solo la variación pulsante solo en la fase fallada.

6.2 Prueba de verificación de ajuste del punto de disparo por corriente del relé de falla a tierra.

Esta prueba se realizo simulando una corriente de falla ajustable para cada rango de ajuste del relé. Los resultados se indican en el cuadro No



UNIVERSIDAD NACIONAL DE INGENIERIA

FACULTAD DE INGENIERIA ELECTRICA Y ELECTRONICA

LABORATORIO N° 06

ELECTRICIDAD

CUADRO No 1

AJUSTE DEL RELÉ (SET)	DISPLAY	Valor medido del rele SETxDISPLAY	Medida del Patrón	%ERROR
0.2 A	1.0	200 mA	195 mA	2.5
0.1 A	1.0	100 mA	99 mA	1.0
0.07 A	1.0	70 mA	68 mA	2.06
0.05 A	1.0	50 mA	49 mA	2.00
0.04 A	1.0	40 mA	39 mA	2.50
0.03 A	1.0	30 mA	29 mA	3.33
0.02 A	1.0	20 mA	20 mA	0.00
0.01 A	1.0	10 mA	10 mA	0.00

6.3 Pruebas eléctricas a la resistencia de puesta a tierra.

6.3.1 Medición de la resistencia:

CUADRO No 2

Dato de placa del equipo	Resistencia medida	%e
50.80 Ω	51.16 Ω	0.713

6.3.2 Ensayo de Aislamiento

CUADRO No 3

Bornes	Resistencia de asilamiento	Tensión aplicada	Observaciones
B1-M	>100 M Ω	500 Vdc	Cumple
B2-M	>100 M Ω	500 Vdc	Cumple



UNIVERSIDAD NACIONAL DE INGENIERIA

FACULTAD DE INGENIERIA ELECTRICA Y ELECTRONICA

LABORATORIO N° 06

ELECTRICIDAD

6.3.3 Rigidez Dieléctrica

CUADRO No 4

Bornes	Tensión Aplicada	Tiempo	Observaciones
B1 – M	2KV	1 minuto	Cumple
B2 – M	2KV	1 minuto	Cumple

6.4 Pruebas eléctricas a la resistencia ubicador de falla ("EL DETECTIVE")

6.4.1 Medición de la resistencia:

CUADRO No 5

Dato de placa del equipo	Resistencia medida	%e
50.80 Ω	50.11 Ω	1.36

6.4.2 Ensayo de Aislamiento:

CUADRO No6

Bornes	Resistencia de aislamiento	Tensión aplicada	Observaciones
B1-M	>100 M Ω	500 Vdc	Cumple
B2-M	>100 M Ω	500 Vdc	Cumple

6.4.3 Rigidez Dieléctrica:

CUARO No 7

Bornes	Tensión Aplicada	Tiempo	Observaciones
B1 – M	2KV	1 minuto	Cumple
B2 – M	2KV	1 minuto	Cumple



UNIVERSIDAD NACIONAL DE INGENIERIA

FACULTAD DE INGENIERIA ELECTRICA Y ELECTRONICA

LABORATORIO N° 06

ELECTRICIDAD

7.- OBSERVACIONES Y CONCLUSIONES:

- 7.1 Del cuadro No1, se concluye que el relé detector de falla a tierra presenta un error máximo de lectura de 3.33% en el ajuste de corriente de 0.03A.
- 7.2 Del cuadro No 2 se concluye que la resistencia de puesta a tierra tiene un error de 0.71% del valor dado en placa.
- 7.3 Del cuadro No3 y No 4 se concluye que la resistencia de puesta a tierra cumple con lo especificado en la Norma establecida IEEE-32.
- 7.4 Del cuadro No 5 se concluye que el valor de la resistencia ubicador de falla ("EL DETECTIVE") tiene un error de 1.36% del valor dado en placa.
- 7.5 Del cuadro No3 y No 4 se concluye que la resistencia de puesta a tierra cumple con lo especificado en la Norma establecida IEEE-32.
- 7.6 De los esquemas circuitales realizados para la comprobación del funcionamiento se concluye que tanto el equipo denominado "EL DETECTIVE" y el relé denominado "EL VIGILANTE" y mas una pinza Amperimétrica es posible hallar en que circuito del sistema se produjo la falla a si como la fase en que se produjo sin desconectar el alimentador principal.

Lima, 04 de Abril de 2002

BIBLIOGRAFÍA

- (1) Ing. Justo Yanque M,
"Instalaciones de puesta a tierra".
Electroperu, 2004
- (2) M. Sc. App. Ing. Justo Yanque M,
"Limites admisibles de corriente por el Cuerpo Humano".
Universidad Nacional De Ingeniería – Perú, 2004
- (3) "Protección de Falla a Tierra en Sistemas no aterrados y aterrados con alta Resistencia",
IPC-Resistors Inc.
- (4) RM N° 037-2006- MEM/DM
Código Nacional De Electricidad – UTILIZACION
Ministerio de Energía y Minas
- (5) R.M. N° 308-2001-EM/VME
Norma Técnica del Uso de electricidad en minas;
Ministerio de Energía y Minas
- (6) RM N°366-2001-EM/VME
Código Nacional De Electricidad - SUMINISTRO 2001;
Ministerio de Energía y Minas