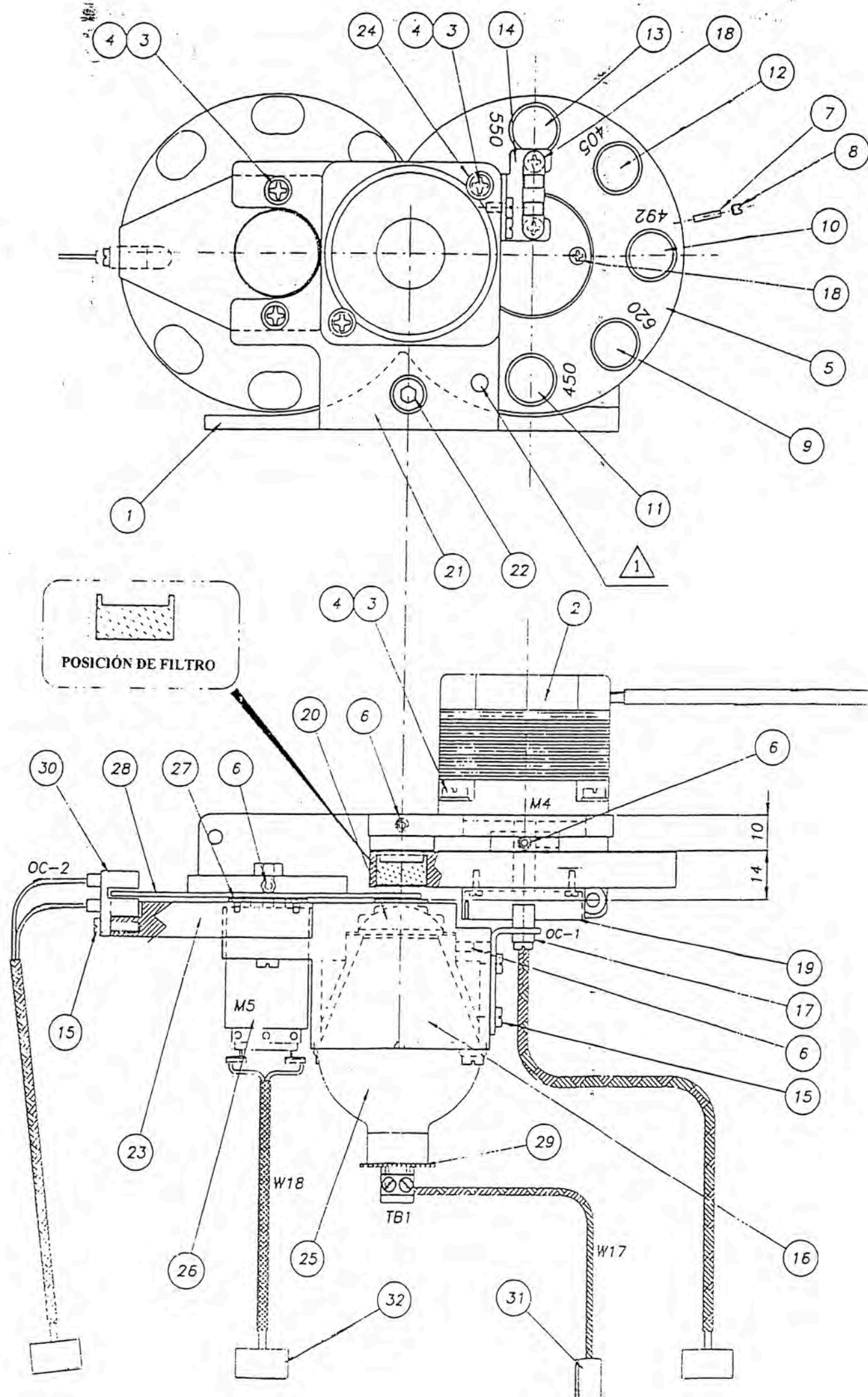


Fig. 1.12: Sistema Hidráulico



NOTA:  = ORIFICIO PARA ALINEAMIENTO DEL RESET DE LA RUEDA DE FILTROS

Fig. B.1: Ensamblaje de Iluminador

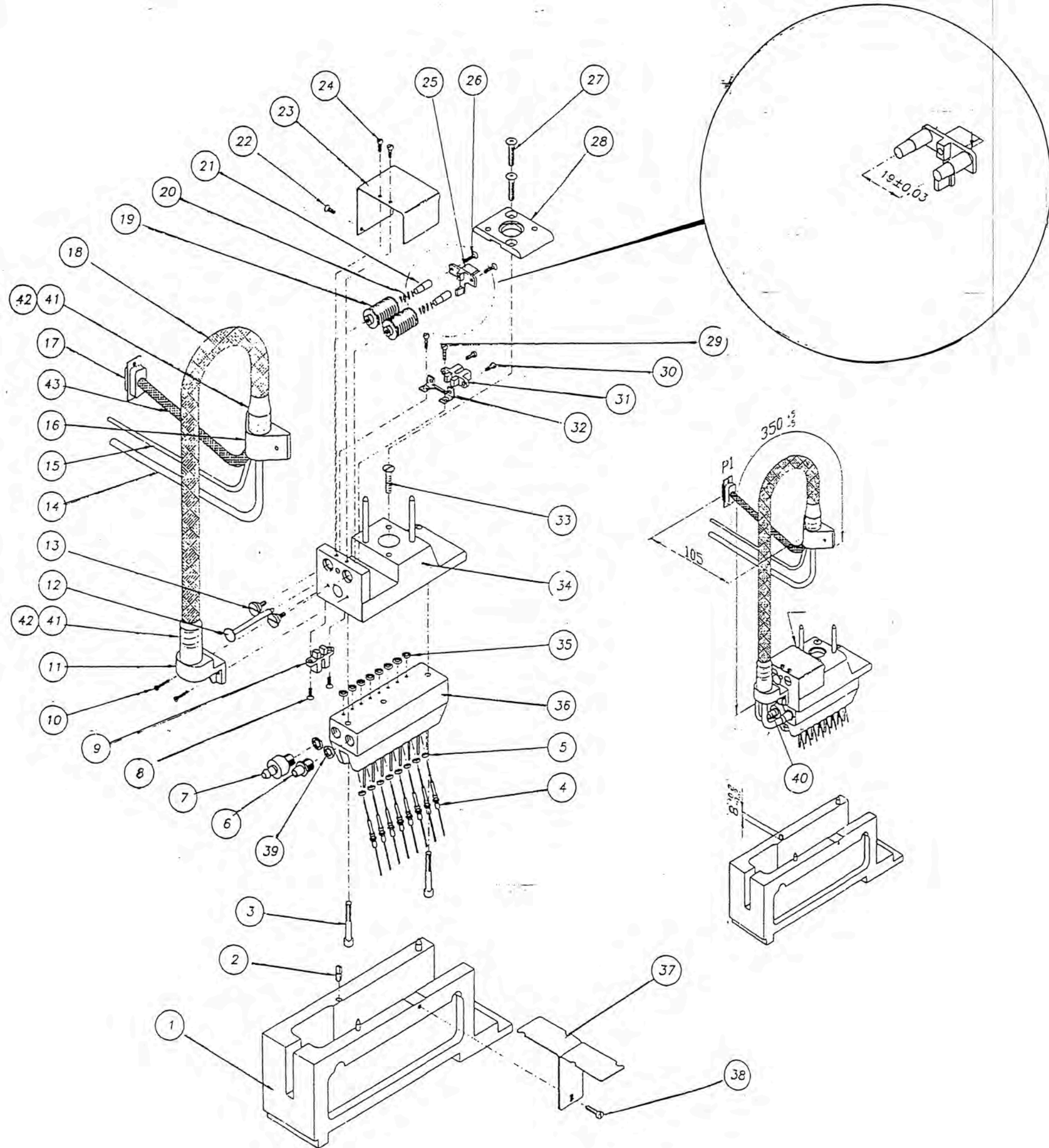


Fig. B.2: Ensamblaje de Cabezal de Lavado

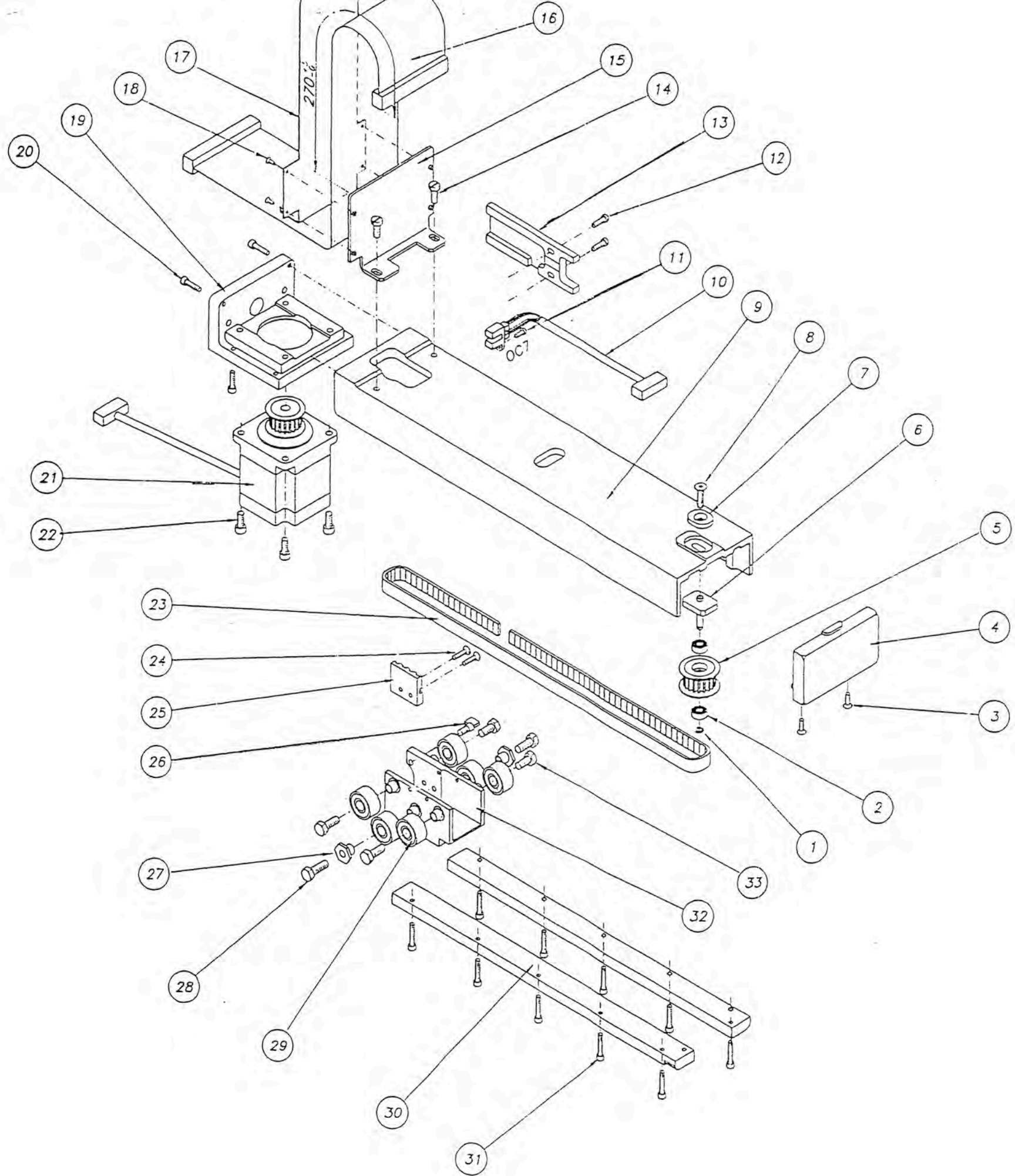


Fig. B.3: Ensamblaje de Eje Y

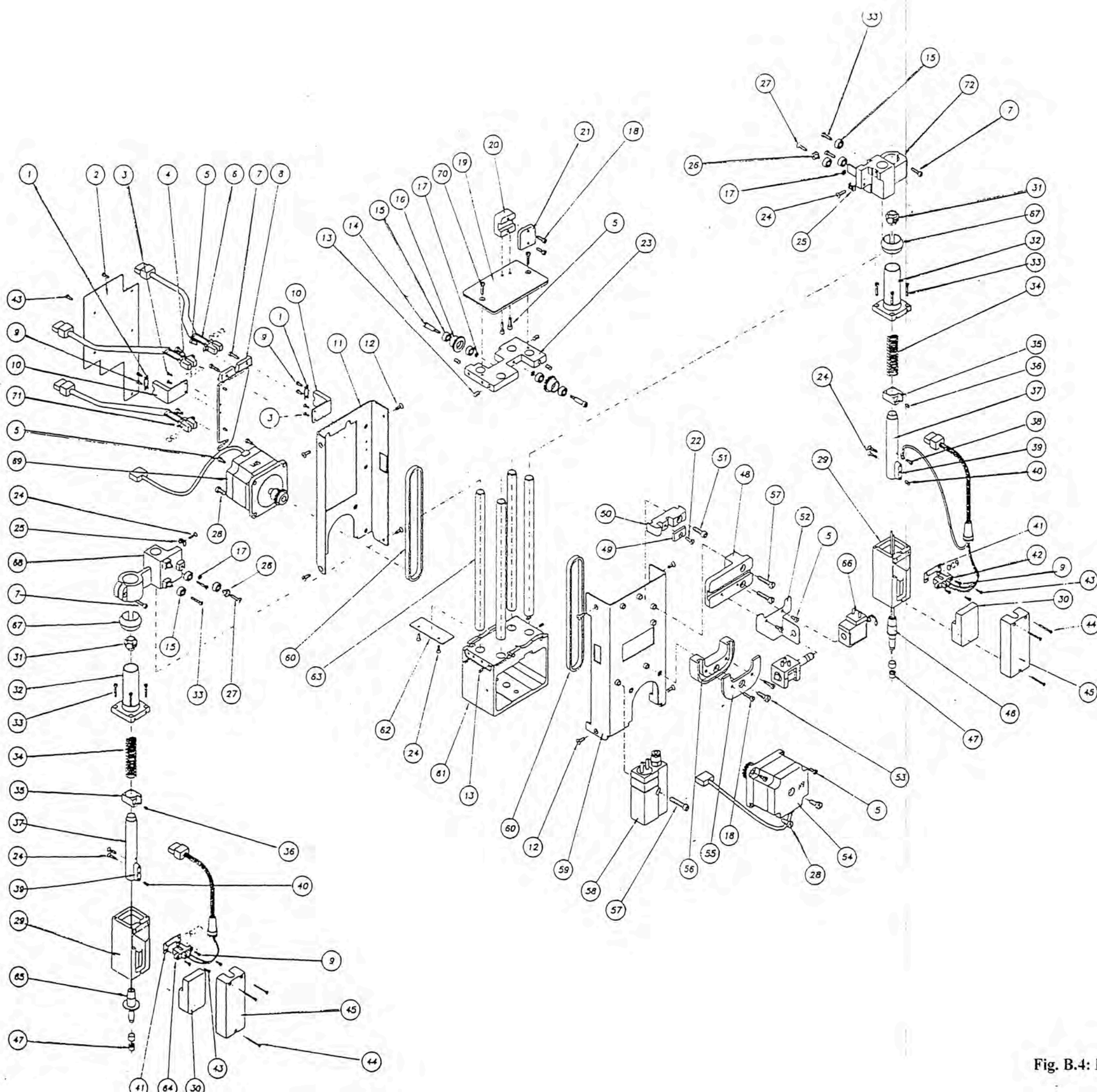


Fig. B.4: Ensamblaje de Ejes Z1-Z2

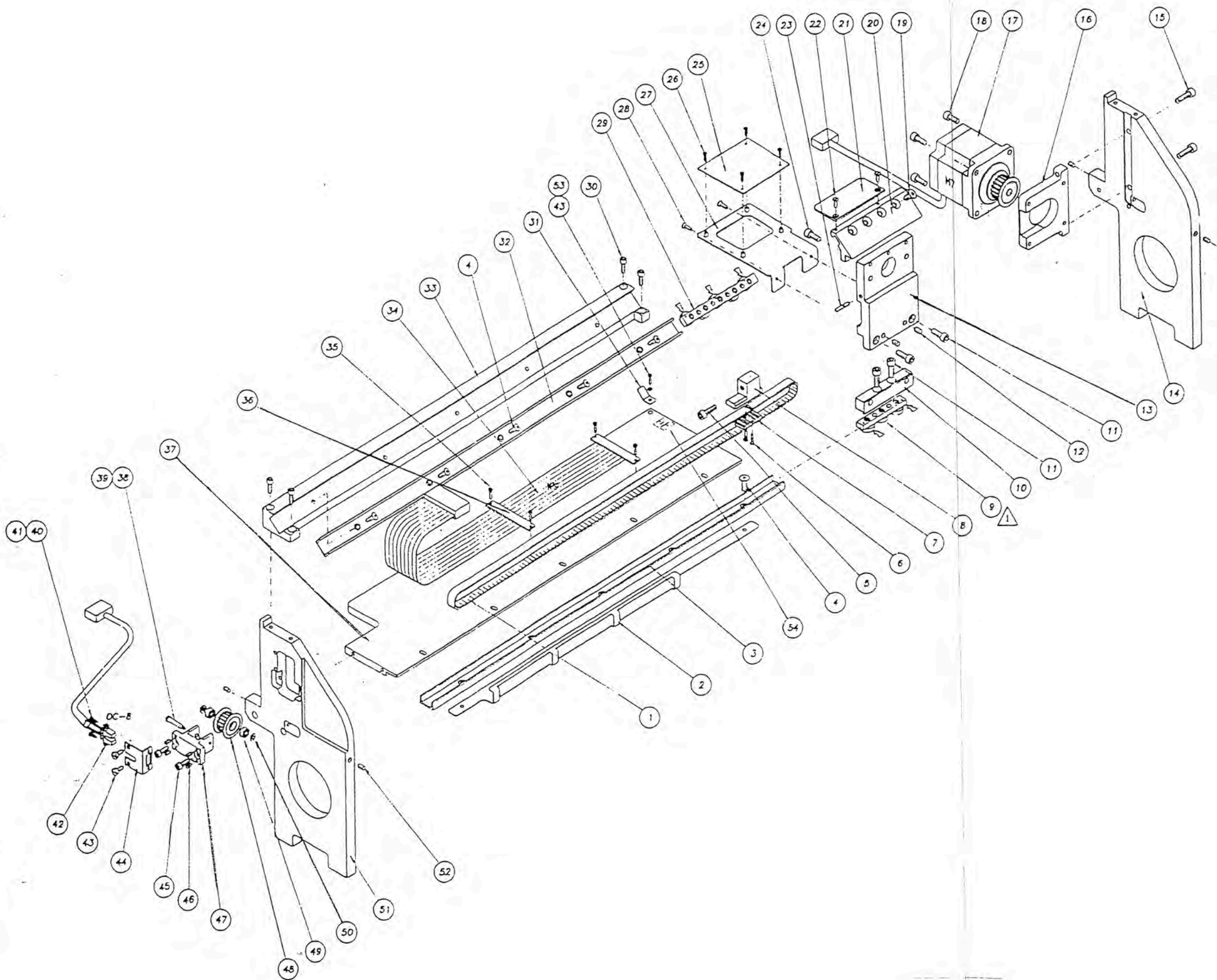


Fig. B.5: Ensamblaje de Eje X

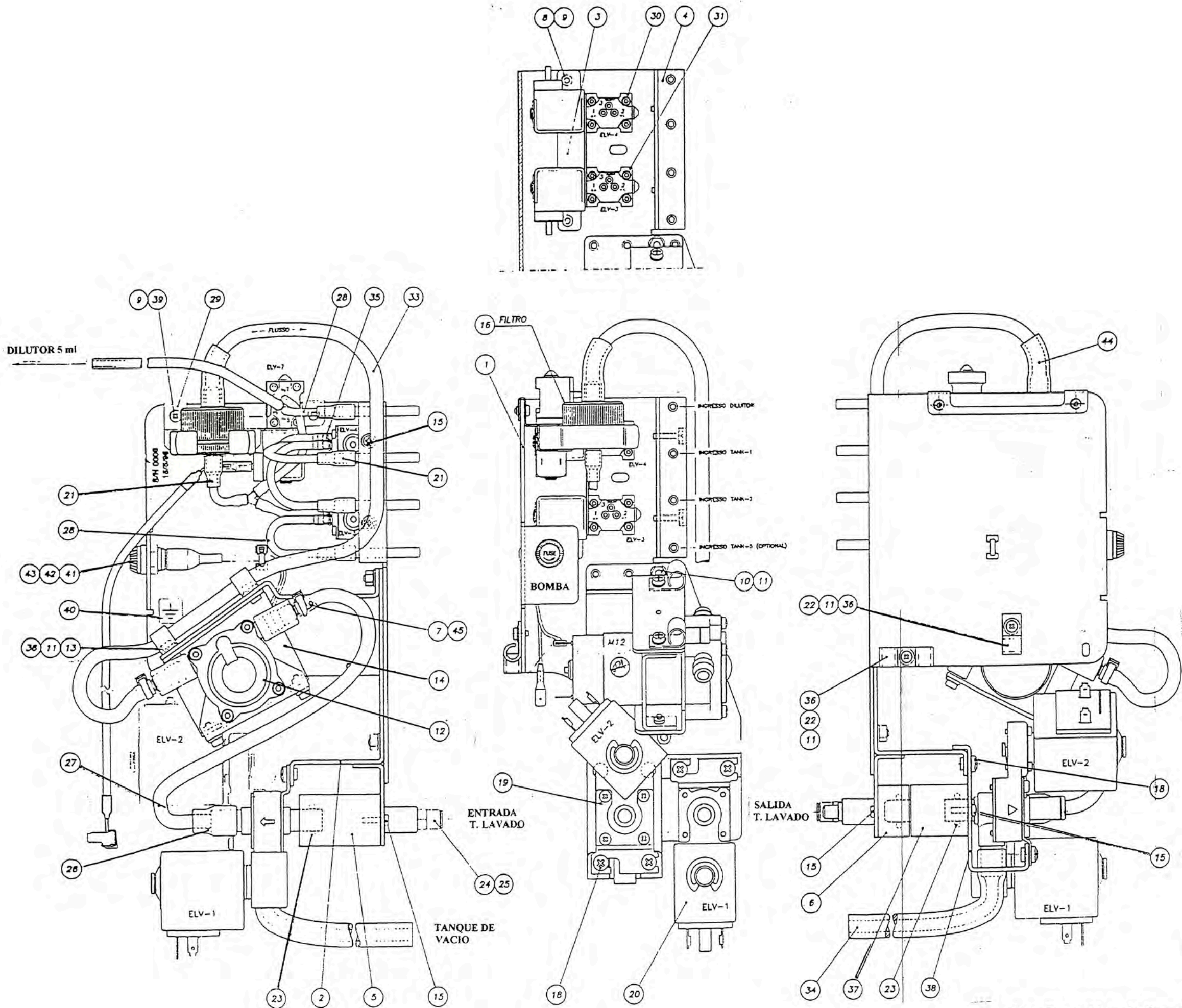


Fig. B.6: Ensamblaje de Grupo de Dispensación

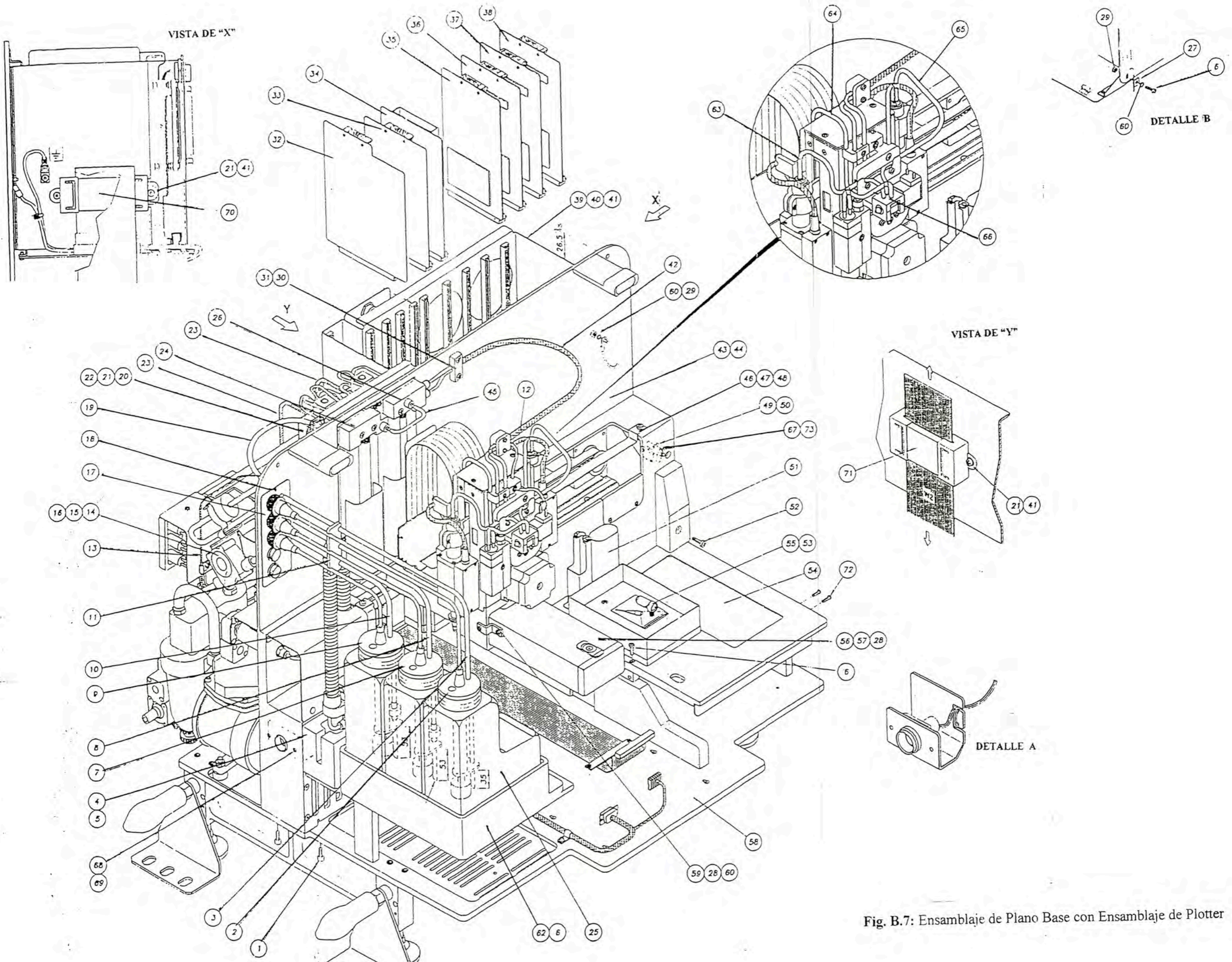


Fig. B.7: Ensamblaje de Plano Base con Ensamblaje de Plotter



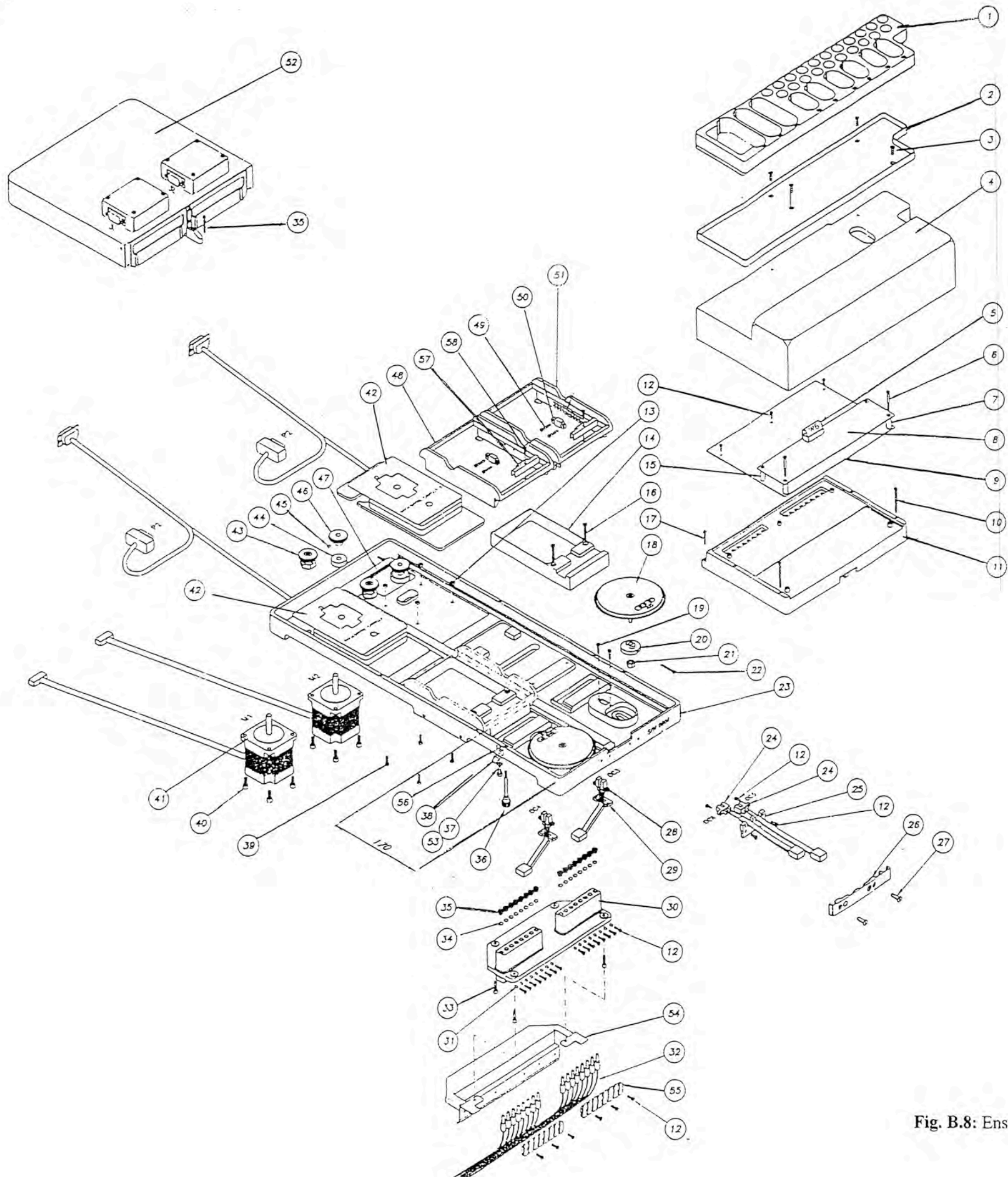


Fig. B.8: Ensamblaje de Plano de Trabajo