
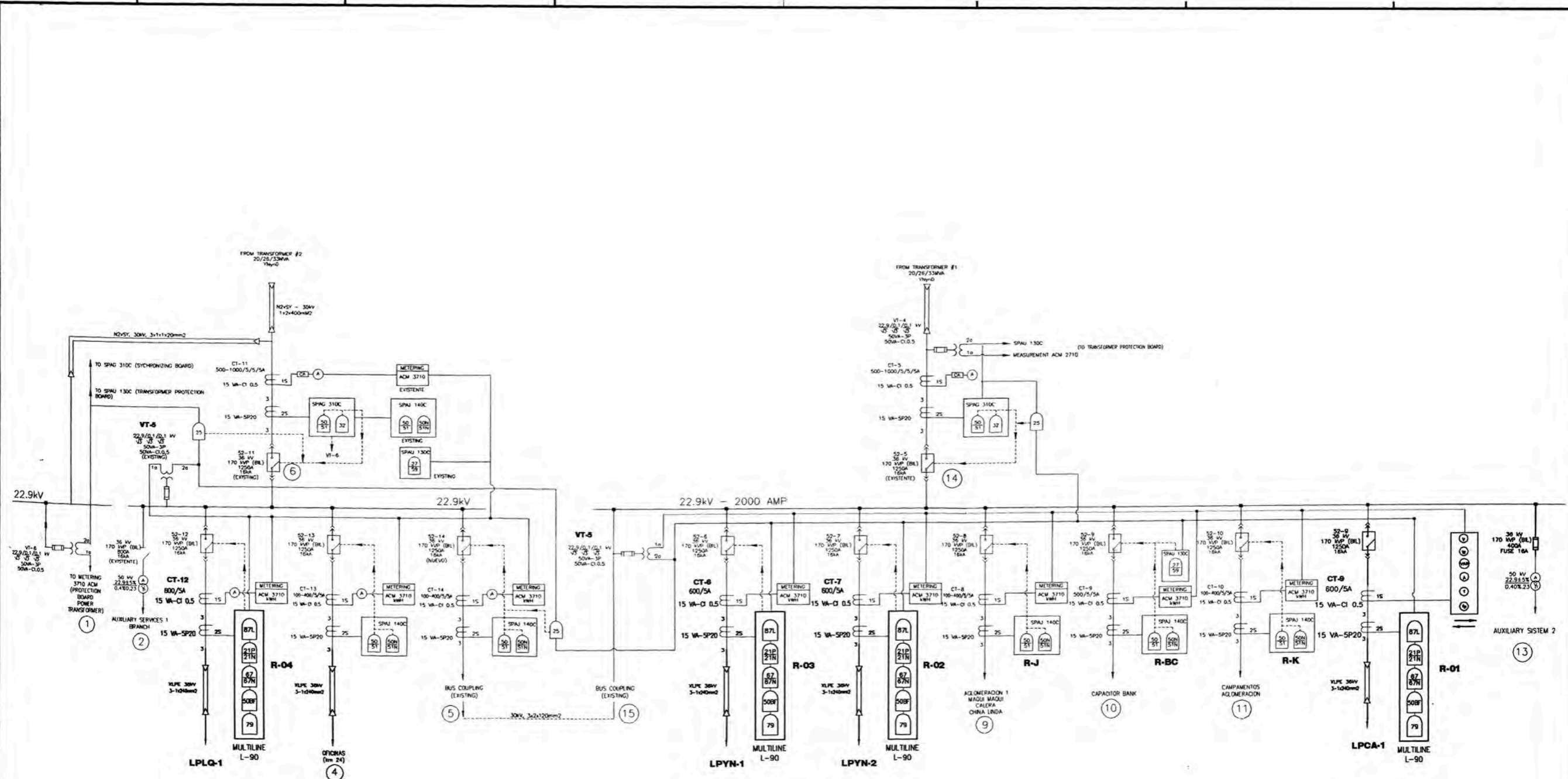
 INTERRUPTOR DE 22,9kV / 22,9kV CIRCUIT BREAKER
 RECLOSER

DISEÑO: F.A.G.P.	REVISO: J.Z.A.	FECHA: NOVIEMBRE-2003	PLANO N°: DIAG-PROTEC-01	ASUNTO: DIAGRAMA UNIFILAR - GENERAL DE PROTECCIONES
DIBUJO: F.A.G.P.	APROBO: J.Z.A.	ESCALA: S/E	LAMINA: 1 de 1	



UNIVERSIDAD NACIONAL DE INGENIERÍA
 FACULTAD DE INGENIERÍA ELÉCTRICA Y ELECTRÓNICA-FIEE



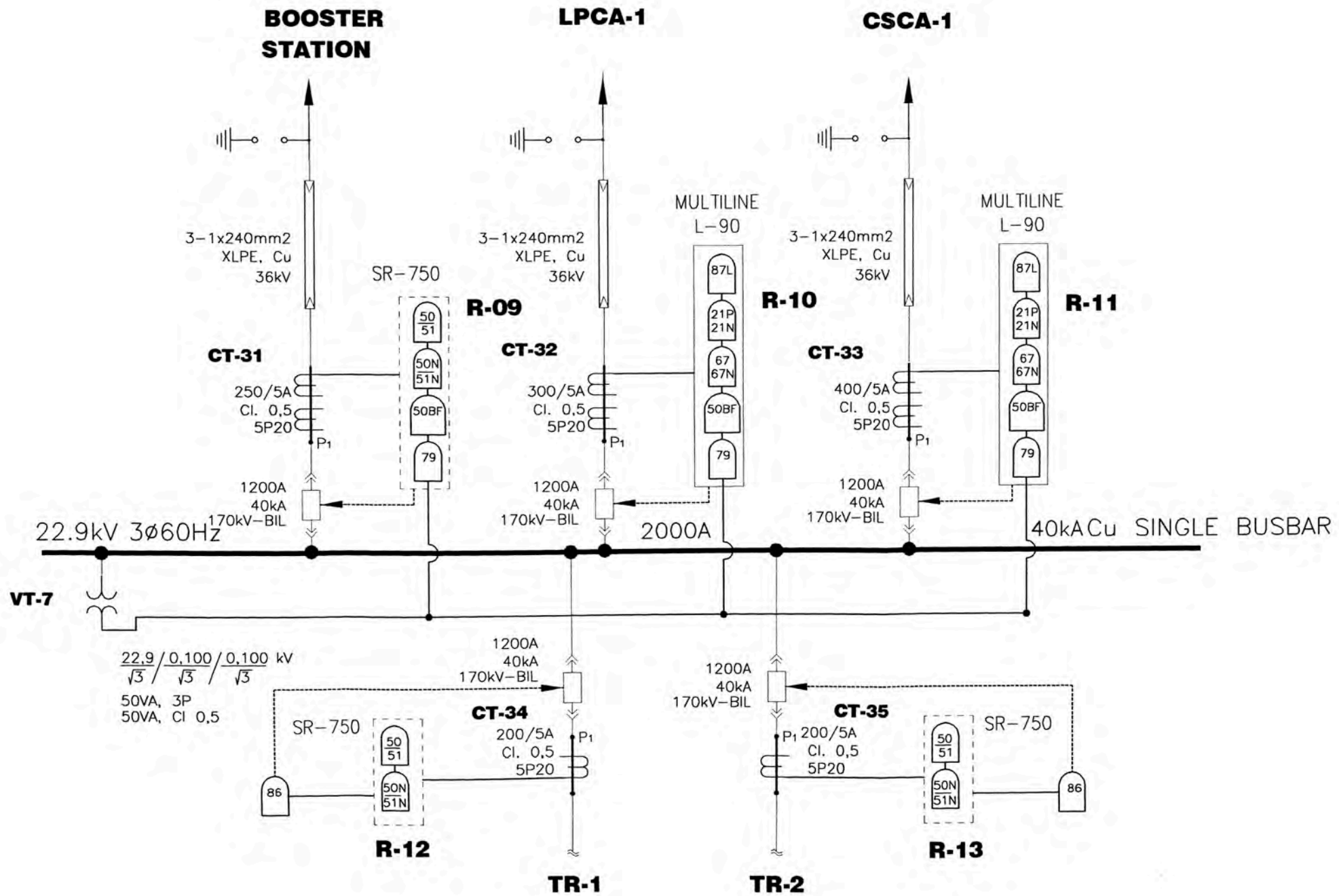
DISEÑO: F.A.G.P.	REVISO: J.Z.A.	FECHA: NOVIEMBRE-2003	PLANO N°: DIAG-PROTEC-02
DIBUJO: F.A.G.P.	APROBO: J.Z.A.	ESCALA: S/E	LAMINA: 1 de 1

ASUNTO:
SUBESTACIÓN LA PAJUELA
DIAGRAMA UNIFILAR DE PROTECCIONES



UNIVERSIDAD NACIONAL
DE INGENIERÍA

FACULTAD DE INGENIERÍA ELÉCTRICA Y ELECTRÓNICA-FIEE

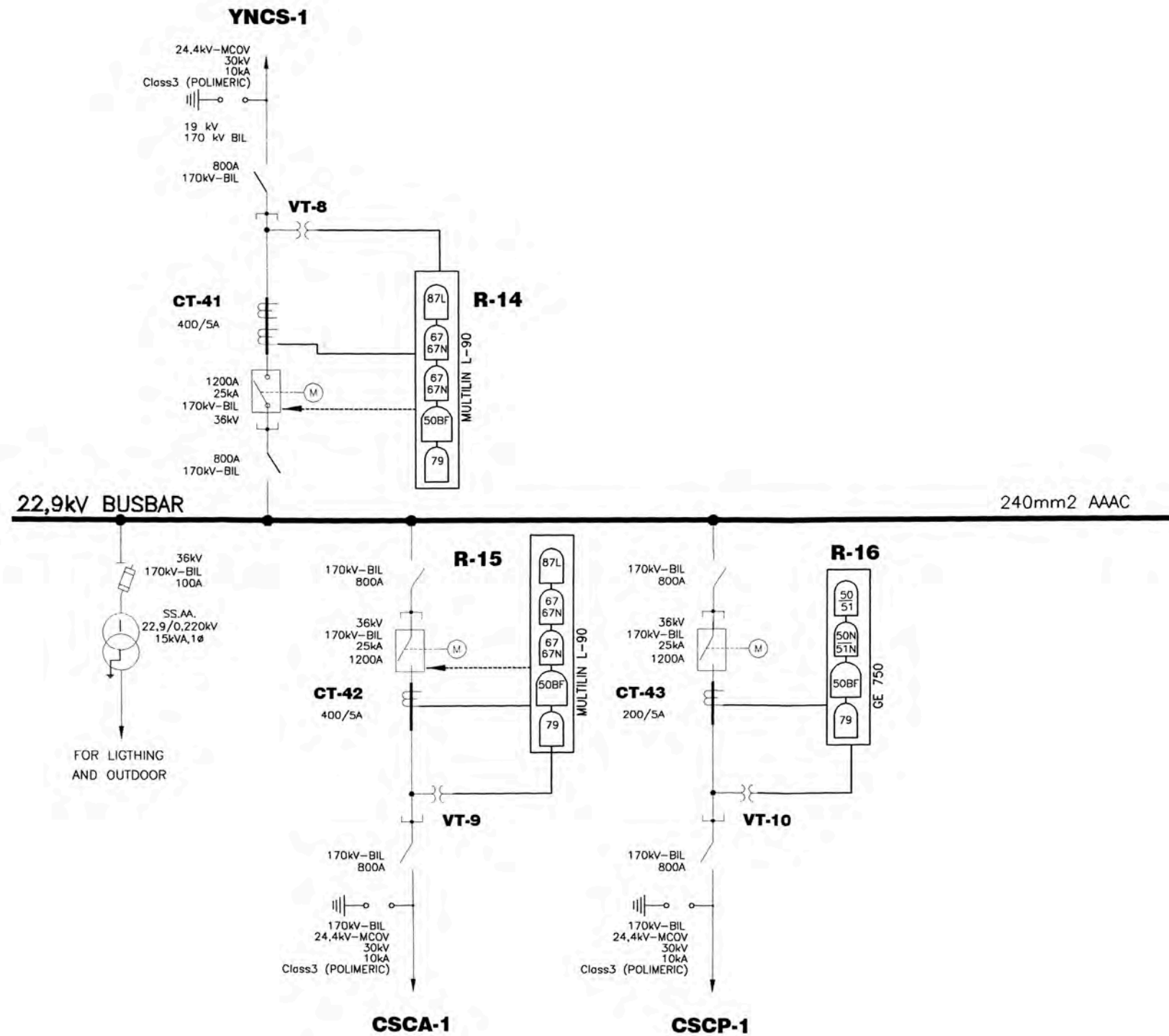


DISEÑO: F.A.G.P.	REVISO: J.Z.A.	FECHA: NOVIEMBRE-2003	PLANO N°: DIAG-PROTEC-04
DIBUJO: F.A.G.P.	APROBO: J.Z.A.	ESCALA: S/E	LAMINA: 1 de 1

ASUNTO:
SUBESTACIÓN CARACHUGO
DIAGRAMA UNIFILAR DE PROTECCIONES



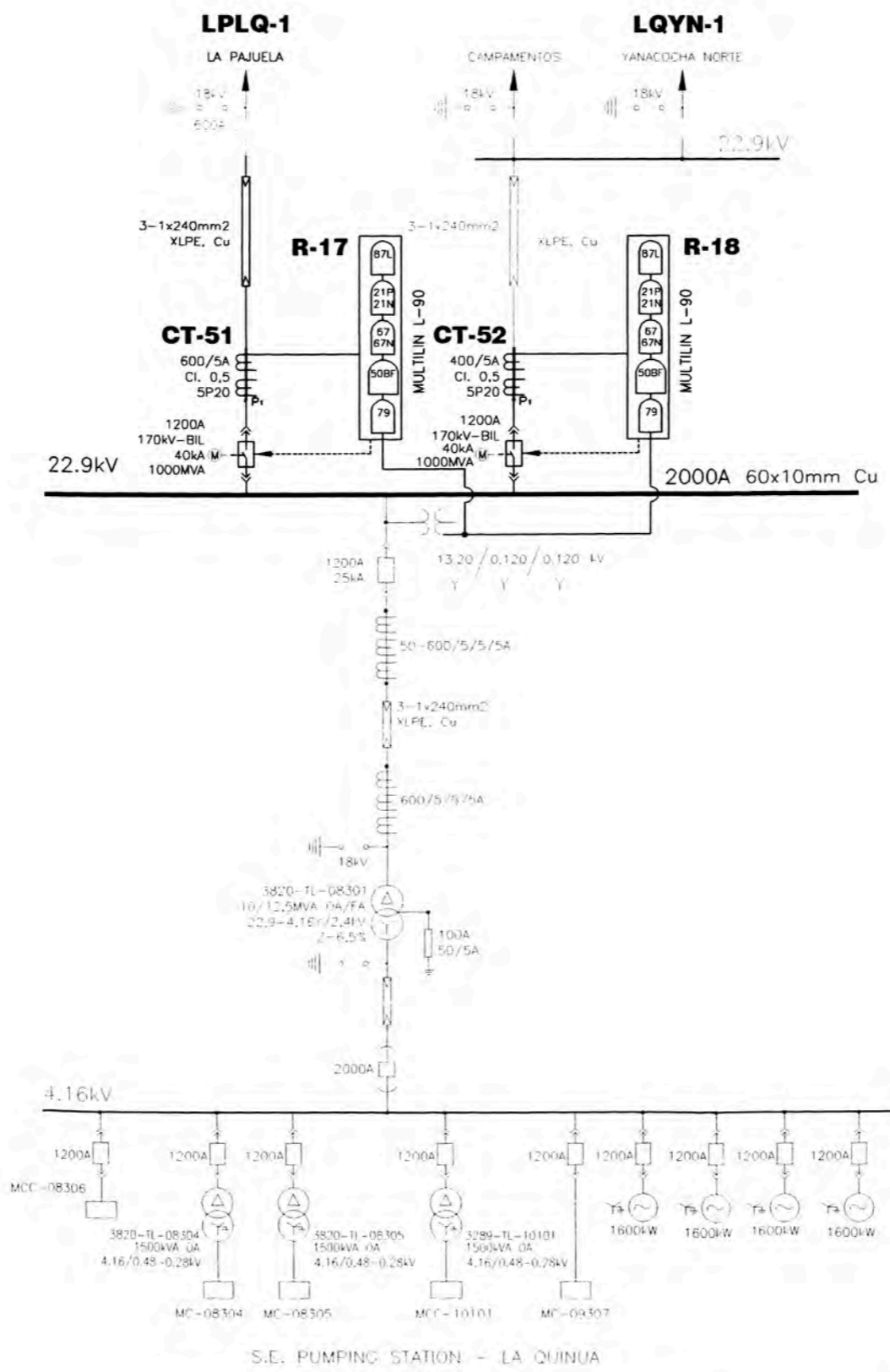
UNIVERSIDAD NACIONAL DE INGENIERÍA
FACULTAD DE INGENIERÍA ELÉCTRICA Y ELECTRÓNICA-FIEE



DISEÑO: F.A.G.P.	REVISO: J.Z.A.	FECHA: NOVIEMBRE-2003	PLANO N°: DIAG-PROTEC-05	ASUNTO: SUBESTACIÓN SECTIONALIZING DIAGRAMA UNIFILAR DE PROTECCIONES
DIBUJO: F.A.G.P.	APROBO: J.Z.A.	ESCALA: S/E	LAMINA: 1 de 1	



**UNIVERSIDAD NACIONAL
DE INGENIERÍA**
FACULTAD DE INGENIERÍA ELÉCTRICA Y ELECTRÓNICA-FIEE



S.E. PUMPING STATION - LA QUINUA

DISEÑO: F.A.G.P.	REVISO: J.Z.A.	FECHA: NOVIEMBRE-2003	PLANO N°: DIAG-PROTEC-06	ASUNTO: SUBESTACIÓN LA QUINUA DIAGRAMA UNIFILAR DE PROTECCIONES	 UNIVERSIDAD NACIONAL DE INGENIERÍA FACULTAD DE INGENIERÍA ELÉCTRICA Y ELECTRÓNICA-FIEE
DIBUJO: F.A.G.P.	APROBO: J.Z.A.	ESCALA: S/E	LAMINA: 1 de 1		