

UNIVERSIDAD NACIONAL DE INGENIERÍA

**FACULTAD DE INGENIERÍA GEOLÓGICA MINERA Y METALÚRGICA
ESCUELA PROFESIONAL DE INGENIERÍA METALÚRGICA**



**CORRECCIÓN DE ENSAYES QUÍMICO EN UNA SERIE DE
NODOS ENLAZANTES POR MULTIPLICADORES DE
LAGRANGE**

INFORME DE SUFICIENCIA

**PARA OPTAR EL TÍTULO PROFESIONAL DE:
INGENIERO METALURGISTA**

**PRESENTADO POR:
EDGAR ADEMAR PEREZ MATOS**

LIMA -PERÚ

2009

AGRADECIMIENTO:

A MIS PADRES: Rosendo y María

A toda mi familia, especialmente
a mi hija Mya, quién es mi estímulo
para seguir adelante.

RESUMEN

El contenido del presente trabajo mostrará, una variedad de pasos secuenciales con el fin de obtener la corrección de análisis químicos, en una serie de nodos enlazantes mediante la Función Generalizada.

Función Generalizada - Método general.

El método general en mención, se adecua perfectamente al análisis de los procesos de flotación (circuito de flotación), de uso industrial en el procesamiento de minerales. De donde obtenido las leyes de los análisis químicos realizados, se procede a su corrección respectiva.

La corrección involucra, todo un proceso, desde su diagrama de flujo, sus leyes; de donde se calcularan los flujos normalizados, los errores y los multiplicadores de Lagrange (optimizaron de errores), para llegar finalmente a conseguir lo deseado.

Al llegar a sintetizar el Método General mediante una función, esto facilita su utilidad y además se verificara su uso tan importante en el desarrollo y solución de ejemplos reales.

INDICE

INTRODUCCIÓN	1
CAPITULO I: CORRECIÓN POR MULTIPLICADORES DE LAGRANGE	2
CAPITULO II: CORRECIÓN DE ANÁLISIS QUÍMICO EN UNA SERIE DE NODOS ENLAZANTES - METODO GENERAL.	5
2.0. BALANCE DE MASA	5
2.0.1. NOTACIÓN EN EL ESQUEMA DEL CIRCUITO	6
2.0.2. NOTACIÓN DEL ANÁLISIS QUÍMICO A CORREGIR	7
2.0.3. ANÁLISIS QUÍMICO	8
2.0.4. LEYES	8
2.1. HALLANDO LOS FLUJOS NORMALIZADOS	9
2.1.1. ECUACIONES DE BALANCE DE MASA	9
2.1.2. ECUACIONES DE FLUJO	9
2.1.3. ECUACIONES DE LEYES	10
2.1.4. ECUACIONES NORMALIZADAS	11
2.1.4.1. NORMALIZANDO LOS FLUJOS	12
2.1.4.2. NORMALIZANDO LAS LEYES	13
2.1.5. ERRORES DEBIDO A LOS FLUJOS NORMALIZADOS	14
2.1.6. ERRORES DEBIDO A LOS FLUJOS NORMALIZADOS (EN TERMINOS INDEPENDIENTES)	15
2.1.7. ECUACIONES DE ERRORES Y SU CAMBIO DE VARIABLE	16
2.1.8. CÁLCULO DE LOS FLUJOS NORMALIZADOS	18

2.2.	FUNCIÓN GENERALIZADA	20
2.2.1.	CÁLCULO DE DOS FLUJOS NORMALIZADOS: ϕ_1, ϕ_3 ; MEDIANTE LA ECUACIÓN LINEAL.	21
2.2.2.	CÁLCULO DE LOS TRES FLUJOS NORMALIZADOS: ϕ_1, ϕ_3, ϕ_5 ; MEDIANTE LA ECUACIÓN LINEAL.	23
2.2.3.	CÁLCULO DE LOS “n” FLUJOS NORMALIZADOS: $\phi_1, \phi_3, \phi_5, \dots, \phi_{2n-1}$; MEDIANTE LA ECUACIÓN LINEAL.	24
2.3.	DEDUCCIÓN DE LOS “n” FLUJOS NORMALIZADOS MEDIANTE LA ECUACIÓN LINEAL MATRICIALMENTE	26
2.4.	HALLANDO LOS MULTIPLICADORES DE LAGRANGE	41
2.4.1.	CÁLCULO DE LOS ERRORES	41
2.4.2.	CORRECCIÓN DE LEYES	41
2.4.3.	ERRORES EN FUNCIÓN DE LAS CORRECCIONES	44
2.4.4.	FUNCIÓN LAGRANGIANA	45
2.4.4.1.	FUNCIÓN OBJETIVO	46
2.4.4.2.	DERIVACIÓN RESPECTO A LOS MULTIPLICADORES DE LAGRANGE	46
2.4.4.3.	DERIVACIÓN RESPECTO A LAS CORRECCIONES	47
2.4.4.4.	CÁLCULO DE LOS MULTIPLICADORES DE LAGRANGE	49
2.4.5.	CÁLCULO DE LAS CORRECCIONES	53
2.4.6.	CORRECCIÓN DE LAS LEYES	53
		54

CAPITULO III: CORRECCIÓN DE LEYES DEL CIRCUITO DE FLOTACIÓN BULK POR MULTIPLICADORES LAGRANGE.	
CONCLUSIONES	65
BIBLIOGRAFIA.	68
ANEXOS	69
• ANEXO 1	70
• ANEXO 2	71

INTRODUCCIÓN

Al conseguir los análisis químicos (Leyes), extraídos por muestreo (representativo) de los flujos en las celdas de flotación. Lo que se obtiene son datos operativos que normalmente fluctúan. Es decir en planta de procesamiento de minerales, el proceso no se puede mantener sin variación durante mucho tiempo. Entonces cuando los análisis químicos exageradamente escapan de las variaciones habituales, es cuando se verificará la eficiencia del equipo(s).

Al muestrear y también al realizar el análisis químico donde es inevitable el manipuleo, es muy probable obtener errores en la operación. Debido a ello suele suceder que los datos registrados pueden no ser consistentes.

Entonces si al tratar de corregir es indispensable llegar a obtener correcciones lo más mínimo; esto es desviarse lo menos posible de los datos muestreados. Aún así no se conseguirá lo que realmente ocurra en el proceso, pero será matemáticamente consistente, aproximándose a lo real (Método de Multiplicadores de Langrange.)

El presente trabajo trata de dar continuidad al tema: “Corrección de Análisis Granulométrico y Químico por Multiplicadores de Langrange” realizado por Kobashicawa Chinen J. Antonio - 2003; del cual se captaron los pasos secuenciales entre otros aspectos, para dar inicio al manuscrito en mención.

CAPITULO I

CORRECCIÓN POR MULTIPLICADORES DE LAGRANGE

A continuación se presenta una serie de pasos secuenciales con el fin de captar correctamente la corrección, utilizando los Multiplicadores de Lagrange.

1. OBTENCIÓN DE LOS FLUJOS NORMALIZADOS

1.1 Con los datos registrados a corregir (Análisis Químico – Leyes)

1.2 Constituir las ecuaciones de Balance de Masa (Ecuaciones de Flujo, Ecuaciones de Leyes)

1.3 Normalizar las ecuaciones anteriores (Dividiendo por el flujo “A”)

1.4 Constituir las ecuaciones de error con los flujos normalizados (ΔQ).

1.5 Identificar la función $f(\phi_i)$ quien representa a los flujos normalizados.

$$f(\phi_i) = \sum_{i=1}^M [(\Delta Q^i)^2] + \sum_{i=1}^M \left[\sum_{N=1}^{n-1} (\Delta Q^{(i)}_N)^2 \right]$$

1.6 Derivar parcialmente la función $f(\phi_i)$ por cada flujo normalizado e igualar a cero. Obteniéndose flujos normalizados corregidos y haciendo a la función, tomar un valor mínimo. (Inicio del hallazgo de todos los flujos normalizados).

2. OBTENCIÓN DE LOS MULTIPLICADORES DE LAGRANGE

2.1 Calcular los errores ΔM debido a los flujos normalizados corregidos.

Reemplazar los flujos normalizados corregidos hallados en el paso anterior.

$$\Delta M = L_A - (L_1 \cdot \emptyset_1 + L_2 \cdot \emptyset_2)$$

$$\Delta M_1 = L_1 \cdot \emptyset_1 - (L_3 \cdot \emptyset_3 + L_4 \cdot \emptyset_4)$$

$$\Delta M_2 = L_2 \cdot \emptyset_2 - (L_5 \cdot \emptyset_5 + L_6 \cdot \emptyset_6) \quad .$$

:

2.2 Definir las correcciones:

Correcciones = Datos – Datos Corregidos.

$$\Delta L_A = L_A - L_{Ac}$$

$$\Delta L_1 = L_1 - L_{1c}$$

$$\Delta L_2 = L_2 - L_{2c} \quad .$$

:

2.3 Reemplazar las ecuaciones del paso 2.2 en ΔM (ecuaciones dadas en el paso 2.1). Obteniéndose las ecuaciones de errores (ΔM) en función de las correcciones.

$$\Delta M = \Delta L_A - (\Delta L_1 \cdot \emptyset_1 + \Delta L_2 \cdot \emptyset_2)$$

$$\Delta M_1 = \Delta L_1 \cdot \emptyset_1 - (\Delta L_3 \cdot \emptyset_3 + \Delta L_4 \cdot \emptyset_4)$$

$$\Delta M_2 = \Delta L_2 \cdot \emptyset_2 - (\Delta L_5 \cdot \emptyset_5 + \Delta L_6 \cdot \emptyset_6).$$

:

2.4 Definir la función Lagrangiana $L(x, \lambda)$

$$L(x, \lambda) = f(x) - \sum[\lambda_i] \cdot g_i(x)$$

$f(x)$: Función Objetivo

λ_i : Multiplicadores de Lagrange.

$g_i(x)$: Funciones Restrictas.

2.5 Derivar parcialmente la función Lagrangiana respecto a los Multiplicadores de Lagrange y las correcciones e igualar a cero. Estas correcciones harán que la función objetivo tome un valor mínimo sujeto a las ecuaciones restrictas.

2.6 De las relaciones del paso anterior obtener una ecuación que permita hallar los Multiplicadores de Lagrange en función de los errores ΔM . (Se halla los multiplicadores de Lagrange).

3. OBTENCIÓN DE LAS CORRECCIONES

3.1 Reemplazar los multiplicadores de Lagrange en las relaciones determinadas en el paso 2.5 para obtener las correcciones.

3.2 Corregir los análisis químicos por las siguientes relaciones (paso 8)

Datos corregidos = Datos – Correcciones

$$L_{AC} = L_A - \Delta L_A$$

$$L_{1C} = L_1 - \Delta L_1$$

$$L_{2C} = L_2 - \Delta L_2$$

CAPITULO II

CORRECCION DE ENSAYES QUÍMICO EN UNA SERIE DE NODOS ENLAZANTES

2.0 BALANCE DE MASA

En la **Fig. 2.1** se muestra lo siguiente:

El alimento “A” como entrada principal, quien genera dos salidas y cada una de éstas a su vez a dos más; y así sucesivamente. Hasta constituir una secuencia de flujos en sus respectivos nodos y de ese modo generar “2n” flujos primarios más uno principal.

En todo nodo se considera que a cada flujo de ingreso, le corresponde dos salidas. Además todos los flujos a excepción al principal ‘A’, acceden a una salida y una entrada .

En general todos los flujos tienen su respectivo análisis químico, mostrado en el **Cuadro 2.1**

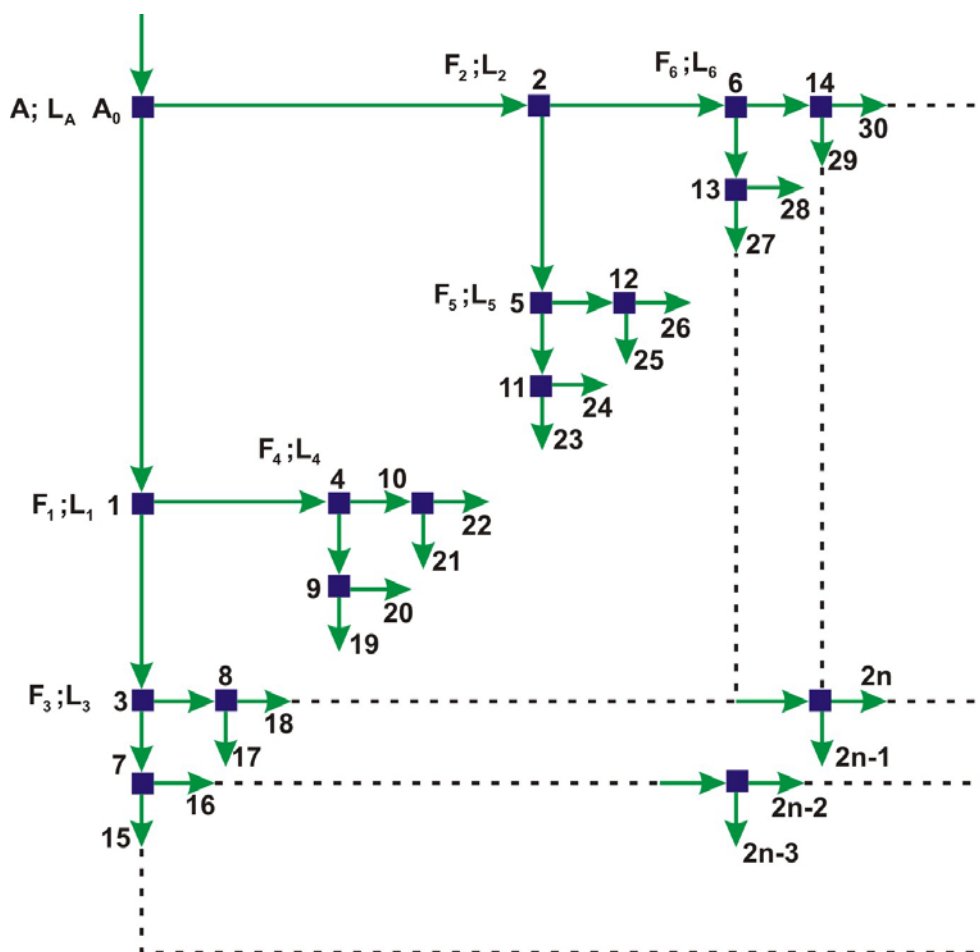


Fig. 2.1 Esquema del Circuito.

2.0.1 Notación en el Esquema del Circuito:

- Flujos

A : Representa al primer Flujo Principal (alimento)

$\{F_1, F_2, F_3, \dots, F_{2n}\}$: Representa a los flujos secundarios.

- Orden

$2n$: Representa a un orden par

n : Representa a un orden impar

- Nodos

A_0 : Representa al primer Nodo Principal

$\{1, 2, 3, \dots, \frac{2n-2}{2}\}$: Representa a los nodos secundarios

$(n - 1)$: Representa al último nodo, también al número de nodos secundarios.

+		LEYES (i)				
FLUJOS(u)	i :1	i :2	i :3	i :M	
A	$L_A^{(1)}$	$L_A^{(2)}$	$L_A^{(3)}$	$L_A^{(M)}$	
F₁	$L_1^{(1)}$	$L_1^{(2)}$	$L_1^{(3)}$	$L_1^{(M)}$	
F₂	$L_2^{(1)}$	$L_2^{(2)}$	$L_2^{(3)}$	$L_2^{(M)}$	
F₃	$L_3^{(1)}$	$L_3^{(2)}$	$L_3^{(3)}$	$L_3^{(M)}$	
.	
.	
.	
F_{2n}	$L_{2n}^{(1)}$	$L_{2n}^{(2)}$	$L_{2n}^{(3)}$	$L_{2n}^{(M)}$	

Cuadro 2.2: Análisis Químico a corregir.

2.0.2 Notación del Análisis Químico a Corregir

Cada análisis químico muestreado en los flujos, arroja los siguientes datos:

$L_u^{(i)}$: Representa las leyes de los flujos.

donde:

$i = \{1, 2, 3, 4, \dots, M\}$: Representa a las leyes.

$u = \{A, F_1, F_2, F_3, \dots, F_{2n}\}$: Representa a los flujos.

además:

$(2n + 1)$: Representa al número de flujos

2.0.3 Análisis químico:

$\{L_A^{(1)}, L_A^{(2)}, L_A^{(3)}, \dots, L_A^{(M)}\}$: Representa el primer Análisis Químico, del flujo A

$\{L_1^{(1)}, L_1^{(2)}, L_1^{(3)}, \dots, L_1^{(M)}\}$: Representa el primer Análisis Químico del flujo secundario.

•

•

•

$\{L_{2N}^{(1)}, L_{2N}^{(2)}, L_{2N}^{(3)}, \dots, L_{2N}^{(M)}\}$: Representa el último Análisis Químico del flujo secundario.

Los análisis químico se toman en cada flujo ; es decir $(2n + 1)$ veces .

2.0.4 Leyes:

$\{L_A^{(1)}, L_1^{(1)}, L_2^{(1)}, \dots, L_{2N}^{(1)}\}$: Representa la ley, “i:1” ante todos los flujos.

$\{L_A^{(2)}, L_1^{(2)}, L_2^{(2)}, \dots, L_{2N}^{(2)}\}$: Representa la ley, “i:2” ante todos los flujos.

•

•

•

$\{L_A^{(M)}, L_1^{(M)}, L_2^{(M)}, \dots, L_{2N}^{(M)}\}$: Representa la ley, “i:M” ante todos los flujos.

2.1 HALLANDO LOS FLUJOS NORMALIZADOS

2.1.1 Ecuaciones de Balance de Masa

Primero: Se obtiene los datos a corregir (Análisis Químicos – Leyes).

En el informe los datos provienen de los Análisis Químico, en los flujos entrada y salidas de su respectivo nodo. Sin embargo después del primer nodo, los flujos de salida serán de entrada al subsiguiente y así hasta conformar el circuito .

Segundo: Se establecen las ecuaciones de Balance de Masa (Ecuaciones de Flujo, Análisis Químico – Leyes)

2.1.2 Ecuaciones de Flujos

$$A = F_1 + F_2 \dots\dots\dots (0.1)$$

$$F_1 = F_3 + F_4 \dots\dots\dots (0.2)$$

$$F_2 = F_5 + F_6 \dots\dots\dots (0.3)$$

$$F_3 = F_7 + F_8 \dots\dots\dots (0.4)$$

$$\begin{matrix} \cdot & \cdot \\ \cdot & \cdot \\ \cdot & \cdot \\ \cdot & \cdot \end{matrix}$$

$$\frac{F_{n-7}}{2} = F_{n-6} + F_{n-5} \dots\dots\dots$$

$$\frac{F_{n-5}}{2} = F_{n-4} + F_{n-3} \dots\dots\dots$$

$$\frac{F_{n-3}}{2} = F_{n-2} + F_{n-1} \dots\dots\dots$$

$$\frac{F_{n-1}}{2} = F_n + F_{n+1} \dots\dots\dots$$

$$\begin{aligned}
 \frac{F_{n+1}}{2} &= F_{n+2} + F_{n+3} && \cdot \\
 & && \cdot \\
 & && \cdot \\
 & \cdot && \cdot \\
 & \cdot && \cdot \\
 & && \cdot \\
 & && \cdot \\
 F_{n-3} &= F_{2n-5} + F_{2n-4} \dots\dots\dots && (0.(n-2)) \\
 F_{n-2} &= F_{2n-3} + F_{2n-2} \dots\dots\dots && (0.(n-1)) \\
 F_{n-1} &= F_{2n-1} + F_{2n} \dots\dots\dots && (0.n)
 \end{aligned}$$

$$A = F_n + F_{n+1} + F_{n+2} + \dots\dots\dots + F_{2n-1} + F_{2n}$$

- ❖ F_n , en la ecuación de flujo ocupa un orden impar.
- ❖ F_{2n} , en la ecuación de flujo ocupa un orden par.
- ❖ Las ecuaciones: (0.2) al (0.n), se rigen mediante la siguiente relación:

$F_a = F_{2a+1} + F_{2a+2} \dots\dots\dots (a)$

2.1.3 Ecuaciones de Leyes

$$L_A \cdot A = L_1 \cdot F_1 + L_2 \cdot F_2 \dots\dots\dots (1.1)$$

$$L_1 \cdot F_1 = L_3 \cdot F_3 + L_4 \cdot F_4 \dots\dots\dots (1.2)$$

$$L_2 \cdot F_2 = L_5 \cdot F_5 + L_6 \cdot F_6 \dots\dots\dots (1.3)$$

$$L_3 \cdot F_3 = L_7 \cdot F_7 + L_8 \cdot F_8 \dots\dots\dots (1.4)$$

$$\begin{aligned}
 & \cdot && \cdot \\
 & \cdot && \cdot \\
 & \cdot && \cdot \\
 & \cdot && \cdot
 \end{aligned}$$

$$\frac{L_{n-7} \cdot F_{\frac{n-7}{2}}}{2} = L_{n-6} \cdot F_{n-6} + L_{n-5} \cdot F_{n-5} \dots\dots\dots$$

·

2.1.4.1 Normalizando los ‘flujos’ en las ecuaciones: (0.1), (0.2), (0.3), ..., (0.n).

$$1 = \emptyset_1 + \emptyset_2 \dots\dots\dots (2.1)$$

$$\emptyset_1 = \emptyset_3 + \emptyset_4 \dots\dots\dots (2.2)$$

$$\emptyset_2 = \emptyset_5 + \emptyset_6 \dots\dots\dots (2.3)$$

$$\emptyset_3 = \emptyset_7 + \emptyset_8 \dots\dots\dots (2.4)$$

$$\dots\dots\dots \cdot$$

$$\dots\dots\dots \cdot$$

$$\dots\dots\dots \cdot$$

$$\dots\dots\dots \cdot$$

$$\dots\dots\dots \cdot$$

$$\frac{\emptyset_{n-7}}{2} = \emptyset_{n-6} + \emptyset_{n-5} \dots\dots\dots \cdot$$

$$\frac{\emptyset_{n-5}}{2} = \emptyset_{n-4} + \emptyset_{n-3} \dots\dots\dots \cdot$$

$$\frac{\emptyset_{n-3}}{2} = \emptyset_{n-2} + \emptyset_{n-1} \dots\dots\dots \cdot$$

$$\frac{\emptyset_{n-1}}{2} = \emptyset_n + \emptyset_{n+1} \dots\dots\dots \cdot$$

$$\frac{\emptyset_{n+1}}{2} = \emptyset_{n+2} + \emptyset_{n+3} \dots\dots\dots \cdot$$

$$\dots\dots\dots \cdot$$

$$\dots\dots\dots \cdot$$

$$\dots\dots\dots \cdot$$

$$\emptyset_{n-3} = \emptyset_{2n-5} + \emptyset_{2n-4} \dots\dots\dots (2.(n-2))$$

$$\emptyset_{n-2} = \emptyset_{2n-3} + \emptyset_{2n-2} \dots\dots\dots (2.(n-1))$$

$$\emptyset_{n-1} = \emptyset_{2n-1} + \emptyset_{2n} \dots\dots\dots (2.n)$$

$$1 = \emptyset_n + \emptyset_{n+1} + \emptyset_{n+2} + \dots\dots\dots + \emptyset_{2n-1} + \emptyset_{2n}$$

❖ Las ecuaciones: (2.2) al (2.n), se rigen a la siguiente relación :

$$\emptyset_i = \emptyset_{2i+1} + \emptyset_{2i+2} \dots\dots\dots (b2)$$

2.1.4.2 Normalizando las “leyes” en las ecuaciones: (1.1), (1.2), (1.3), ..., (1.n) .

$$L_A = L_1 \cdot \emptyset_1 + L_2 \cdot \emptyset_2 \dots\dots\dots (3.1)$$

$$L_1 \cdot \emptyset_1 = L_3 \cdot \emptyset_3 + L_4 \cdot \emptyset_4 \dots\dots\dots (3.2)$$

$$L_2 \cdot \emptyset_2 = L_5 \cdot \emptyset_5 + L_6 \cdot \emptyset_6 \dots\dots\dots (3.3)$$

$$L_3 \cdot \emptyset_3 = L_7 \cdot \emptyset_7 + L_8 \cdot \emptyset_8 \dots\dots\dots (3.4)$$

.

.

.

$$\frac{L_{n-7} \cdot \emptyset_{\frac{n-7}{2}}}{2} = L_{n-6} \cdot \emptyset_{n-6} + L_{n-5} \cdot \emptyset_{n-5} \dots\dots\dots$$

$$\frac{L_{n-5} \cdot \emptyset_{\frac{n-5}{2}}}{2} = L_{n-4} \cdot \emptyset_{n-4} + L_{n-3} \cdot \emptyset_{n-3} \dots\dots\dots$$

$$\frac{L_{n-3} \cdot \emptyset_{\frac{n-3}{2}}}{2} = L_{n-2} \cdot \emptyset_{n-2} + L_{n-1} \cdot \emptyset_{n-1} \dots\dots\dots$$

$$\frac{L_{n-1} \cdot \emptyset_{\frac{n-1}{2}}}{2} = L_n \cdot \emptyset_n + L_{n+1} \cdot \emptyset_{n+1} \dots\dots\dots$$

$$\frac{L_{n+1} \cdot \emptyset_{\frac{n+1}{2}}}{2} = L_{n+2} \cdot \emptyset_{n+2} + L_{n+3} \cdot \emptyset_{n+3} \dots\dots\dots$$

.

.

.

$$L_{n-3} \cdot \emptyset_{n-3} = L_{2n-5} \cdot \emptyset_{2n-5} + L_{2n-4} \cdot \emptyset_{2n-4} \dots\dots\dots (3.(n-2))$$

$$L_{n-2} \cdot \emptyset_{n-2} = L_{2n-3} \cdot \emptyset_{2n-3} + L_{2n-2} \cdot \emptyset_{2n-2} \dots\dots\dots (3.(n-1))$$

$$L_{n-1} \cdot \emptyset_{n-1} = L_{2n-1} \cdot \emptyset_{2n-1} + L_{2n} \cdot \emptyset_{2n} \dots\dots\dots (3.n)$$

$$L_A = L_n \cdot \emptyset_n + L_{n+1} \cdot \emptyset_{n+1} + L_{n+2} \cdot \emptyset_{n+2} + \dots + L_{2n-1} \cdot \emptyset_{2n-1} + L_{2n} \cdot \emptyset_{2n}$$

2.1.5 Errores debido a Flujos Normalizados

Considerando a las ecuaciones (3.1), (3.2), (3.3),... (3.n)

$$\Delta Q = L_A - (L_1 \cdot \emptyset_1 + L_2 \cdot \emptyset_2) \dots\dots\dots (4.1)$$

$$\Delta Q_1 = L_1 \cdot \emptyset_1 - (L_3 \cdot \emptyset_3 + L_4 \cdot \emptyset_4) \dots\dots\dots (4.2)$$

$$\Delta Q_2 = L_2 \cdot \emptyset_2 - (L_5 \cdot \emptyset_5 + L_6 \cdot \emptyset_6) \dots\dots\dots (4.3)$$

$$\Delta Q_3 = L_3 \cdot \emptyset_3 - (L_7 \cdot \emptyset_7 + L_8 \cdot \emptyset_8) \dots\dots\dots (4.4)$$

.

.

.

.

.

$$\Delta Q_{\frac{n-7}{2}} = \frac{L_{n-7} \cdot \emptyset_{\frac{n-7}{2}}}{2} - (L_{n-6} \cdot \emptyset_{n-6} + L_{n-5} \cdot \emptyset_{n-5}) \dots\dots\dots$$

$$\Delta Q_{\frac{n-5}{2}} = \frac{L_{n-5} \cdot \emptyset_{\frac{n-5}{2}}}{2} - (L_{n-4} \cdot \emptyset_{n-4} + L_{n-3} \cdot \emptyset_{n-3}) \dots\dots\dots$$

$$\Delta Q_{\frac{n-3}{2}} = \frac{L_{n-3} \cdot \emptyset_{\frac{n-3}{2}}}{2} - (L_{n-2} \cdot \emptyset_{n-2} + L_{n-1} \cdot \emptyset_{n-1}) \dots\dots\dots$$

$$\Delta Q_{\frac{n-1}{2}} = \frac{L_{n-1} \cdot \emptyset_{\frac{n-1}{2}}}{2} - (L_n \cdot \emptyset_n + L_{n+1} \cdot \emptyset_{n+1}) \dots\dots\dots$$

$$\Delta Q_{\frac{n+1}{2}} = \frac{L_{n+1} \cdot \emptyset_{\frac{n+1}{2}}}{2} - (L_{n+2} \cdot \emptyset_{n+2} + L_{n+3} \cdot \emptyset_{n+3}) \dots\dots\dots$$

.

.

.

.

.

$$\Delta Q_{n-3} = L_{n-3} \cdot \emptyset_{n-3} - (L_{2n-5} \cdot \emptyset_{2n-5} + L_{2n-4} \cdot \emptyset_{2n-4}) \dots\dots\dots (4.(n-2))$$

$$\Delta Q_{n-2} = L_{n-2} \cdot \emptyset_{n-2} - (L_{2n-3} \cdot \emptyset_{2n-3} + L_{2n-2} \cdot \emptyset_{2n-2}) \dots\dots\dots (4.(n-1))$$

$$\Delta Q_{n-1} = L_{n-1} \cdot \emptyset_{n-1} - (L_{2n-1} \cdot \emptyset_{2n-1} + L_{2n} \cdot \emptyset_{2n}) \dots\dots\dots (4.n)$$

❖ Las ecuaciones: (4.2),(4.3),..., (4.(n)), se rigen a la siguiente relación:

$$\Delta Q_c = L_c \cdot \emptyset_c - (L_{2c+1} \cdot \emptyset_{2c+1} + L_{2c+2} \cdot \emptyset_{2c+2}) \dots\dots\dots (c)$$

2.1.6 Errores debido a los Flujos Normalizados, en términos independientes.

A continuación establecer las ecuaciones anteriores en términos independientes (de orden impar): $\emptyset_i = \emptyset_1, \emptyset_3, \emptyset_5, \dots, \emptyset_{2n-1}$; usando las ecuaciones del (2.1) al (2.n), respectivamente.

$$\Delta Q = (L_A - L_2) - (L_1 - L_2) \cdot \emptyset_1 \dots\dots\dots (5.1)$$

$$\Delta Q_1 = (L_1 - L_4) \cdot \emptyset_1 - (L_3 - L_4) \cdot \emptyset_3 \dots\dots\dots (5.2)$$

$$\Delta Q_2 = (L_2 - L_6) - (L_2 - L_6) \cdot \emptyset_1 - (L_5 - L_6) \cdot \emptyset_5 \dots\dots\dots (5.3)$$

$$\Delta Q_3 = (L_3 - L_8) \cdot \emptyset_3 - (L_7 - L_8) \cdot \emptyset_7 \dots\dots\dots (5.4)$$

·
·
·

$$\Delta Q_{\frac{n-7}{2}} = \left(\frac{L_{n-7}}{2} - L_{n-5} \right) \cdot \emptyset_{\frac{n-7}{2}} - (L_{n-6} - L_{n-5}) \cdot \emptyset_{n-6}$$

$$\Delta Q_{\frac{n-5}{2}} = \left(\frac{L_{n-5}}{2} - L_{n-3} \right) \cdot \emptyset_{\frac{n-5}{2}} - (L_{n-4} - L_{n-3}) \cdot \emptyset_{n-4}$$

$$\Delta Q_{\frac{n-3}{2}} = \left(\frac{L_{n-3}}{2} - L_{n-1} \right) \cdot \emptyset_{\frac{n-3}{2}} - (L_{n-2} - L_{n-1}) \cdot \emptyset_{n-2}$$

$$\Delta Q_{\frac{n-1}{2}} = \left(\frac{L_{n-1}}{2} - L_{n+1} \right) \cdot \emptyset_{\frac{n-1}{2}} - (L_n - L_{n+1}) \cdot \emptyset_n$$

$$\Delta Q_{\frac{n+1}{2}} = \left(\frac{L_{n+1}}{2} - L_{n+3} \right) \cdot \emptyset_{\frac{n+1}{2}} - (L_{n+2} - L_{n+3}) \cdot \emptyset_{n+2}$$

·
·
·

$$\Delta Q_{n-3} = (L_{n-3} - L_{2n-4}) \cdot \frac{\emptyset_{n-5}}{2} - (L_{n-3} - L_{2n-4}) \cdot \emptyset_{n-4} - (L_{2n-5} - L_{2n-4}) \cdot \emptyset_{2n-5} \dots\dots\dots 5.(n-2)$$

$$\Delta Q_{n-2} = (L_{n-2} - L_{2n-2}) \cdot \emptyset_{n-2} - (L_{2n-3} - L_{2n-2}) \cdot \emptyset_{2n-3} \dots\dots\dots 5.(n-1)$$

$$\Delta Q_{n-1} = (L_{n-1} - L_{2n}) \cdot \frac{\emptyset_{n-3}}{2} - (L_{n-1} - L_{2n}) \cdot \emptyset_{n-2} - (L_{2n-1} - L_{2n}) \cdot \emptyset_{2n-1} \dots\dots\dots (5.n)$$

2.1.7 Ecuaciones de errores y su cambio de variable

Haciendo el cambio de variables en las ecuaciones anteriores: (5.1) al (5.n)

donde:

$$\begin{aligned} L_A - L_2 &= \Omega_{A,2} \\ L_1 - L_2 &= \Omega_{1,2} \\ L_1 - L_4 &= \Omega_{1,4} \\ &\cdot \\ &\cdot \\ &\cdot \end{aligned}$$

luego obtenemos :

$$\Delta Q = \Omega_{A,2} - \Omega_{1,2} \cdot \emptyset_1 \dots\dots\dots (6.1)$$

$$\Delta Q_1 = \Omega_{1,4} \cdot \emptyset_1 - \Omega_{3,4} \cdot \emptyset_3 \dots\dots\dots (6.2)$$

$$\Delta Q_2 = \Omega_{2,6} - \Omega_{2,6} \cdot \emptyset_1 - \Omega_{5,6} \cdot \emptyset_5 \dots\dots\dots (6.3)$$

$$\Delta Q_3 = \Omega_{3,8} \cdot \emptyset_3 - \Omega_{7,8} \cdot \emptyset_7 \dots\dots\dots (6.4)$$

$$\Delta Q_4 = \Omega_{4,10} \cdot \emptyset_1 - \Omega_{4,10} \cdot \emptyset_3 - \Omega_{9,10} \cdot \emptyset_9 \dots\dots\dots (6.5)$$

·
·
·

$$\Delta Q_{\frac{n-7}{2}} = \Omega_{\frac{n-7}{2}, n-5} \cdot \frac{\emptyset_{n-7}}{2} - \Omega_{n-6, n-5} \cdot \emptyset_{n-6} \dots\dots\dots$$

$$\Delta Q_{\frac{n-5}{2}} = \Omega_{\frac{n-5}{2}, n-3} \cdot \frac{\emptyset_{n-5}}{2} - \Omega_{n-4, n-3} \cdot \emptyset_{n-4} \dots\dots\dots$$

$$\begin{aligned} \Delta Q_{\frac{n-3}{2}} &= \Omega_{\frac{n-3}{2},n-1} \cdot \emptyset_{\frac{n-3}{2}} - \Omega_{n-2,n-1} \cdot \emptyset_{n-2} \cdot \\ \Delta Q_{\frac{n-1}{2}} &= \Omega_{\frac{n-1}{2},n+1} \cdot \emptyset_{\frac{n-1}{2}} - \Omega_{n,n+1} \cdot \emptyset_n \cdot \\ \Delta Q_{\frac{n+1}{2}} &= \Omega_{\frac{n+1}{2},n+3} \cdot \emptyset_{\frac{n+1}{2}} - \Omega_{n+2,n+3} \cdot \emptyset_{n+2} \cdot \\ &\cdot \\ &\cdot \\ &\cdot \\ &\cdot \\ &\cdot \end{aligned}$$

$$\Delta Q_{n-3} = \Omega_{n-3,2n-4} \cdot \emptyset_{\frac{n-5}{2}} - \Omega_{n-3,2n-4} \cdot \emptyset_{n-4} - \Omega_{2n-5,2n-4} \cdot \emptyset_{2n-5} \dots\dots 6.(n-2)$$

$$\Delta Q_{n-2} = \Omega_{n-2,2n-2} \cdot \emptyset_{n-2} - \Omega_{2n-3,2n-2} \cdot \emptyset_{2n-3} \dots\dots\dots 6.(n-1)$$

$$\Delta Q_{n-1} = \Omega_{n-1,2n} \cdot \emptyset_{\frac{n-3}{2}} - \Omega_{n-1,2n} \cdot \emptyset_{n-2} - \Omega_{2n-1,2n} \cdot \emptyset_{2n-1} \dots\dots\dots (6.n)$$

Las ecuaciones del (6.1) al (6.n), se requiere tener el \emptyset_i con el sub índice de orden impar.

Pero los \emptyset_i con subíndice fraccionario $\left(\emptyset_{\frac{n-11}{2}}, \emptyset_{\frac{n-9}{2}}, \dots\right)$ son impredecibles, es decir pueden ser de orden par o impar.

❖ Las ecuaciones: (6.2), al (6.n), se rigen a la siguiente relación:

$\Delta Q_N = \Omega_{N,2N+2} \cdot \emptyset_N - \Omega_{2N+1,2N+2} \cdot \emptyset_{2N+1} \dots\dots\dots (d)$
--

Para: $N = 1, 2, \dots, (n-1)$

2.1.8 Cálculo de los flujos normalizados.

Según las ecuaciones del (2.1) al (2.n) contamos con:

$\{\emptyset_1, \emptyset_2, \emptyset_3, \dots, \emptyset_{2n}\}$; “2n” flujos normalizados. De los cuales calcularemos inicialmente:

$\{\emptyset_i = \emptyset_1, \emptyset_3, \emptyset_5, \dots, \emptyset_{2n-1}\}$; “n” flujos de orden impar, con las “n” ecuaciones del (6.1) al (6.n) respectivamente.

Sintetizando estas últimas ecuaciones resulta:

$$\Delta Q = \Omega_{A,2} - \Omega_{1,2} \cdot \emptyset_1 \dots \dots \dots \quad (\mathbf{e1})$$

$$\sum_{N=1}^{n-1} \Delta Q_N = \sum_{N=1}^{n-1} (\Omega_{N,2N+2} \cdot \emptyset_N - \Omega_{2N+1,2N+2} \cdot \emptyset_{2N+1}) \quad \dots \dots \quad (\mathbf{e2})$$

También:

$$\sum_{N=1}^{n-1} \Delta Q_N = \Delta Q_1 + \Delta Q_2 + \Delta Q_3 + \dots \dots \dots \Delta Q_{n-1} \quad \dots \quad (\mathbf{e3})$$

Y al introducir sus leyes (i = 1, 2, ... M) tenemos:

$$\sum_{i=1}^M \Delta Q^{(i)} = \sum_{i=1}^M [\Omega_{A,2}^{(i)} - \Omega_{1,2}^{(i)} \cdot \emptyset_1] \quad \dots \dots \dots \quad (\mathbf{f1})$$

$$\sum_{i=1}^M \left[\sum_{N=1}^{n-1} \Delta Q_N^{(i)} \right] = \sum_{i=1}^M \left[\sum_{N=1}^{n-1} (\Omega_{N,2N+2}^{(i)} \cdot \emptyset_N - \Omega_{2N+1,2N+2}^{(i)} \cdot \emptyset_{2N+1}) \right] \quad \dots \quad (\mathbf{f2})$$

También:

$$\sum_{i=1}^M \left[\sum_{N=1}^{n-1} \Delta Q_N^{(i)} \right] = \sum_{i=1}^M \left[\Delta Q_1^{(i)} + \Delta Q_2^{(i)} + \Delta Q_3^{(i)} + \dots + \Delta Q_{n-1}^{(i)} \right] \quad \dots \text{ (E)}$$

En cada flujo se obtienen leyes, y en las mismas se perciben sus respectivos errores.

Elevando al cuadrado resulta:

$$\sum_{i=1}^M \left[(\Delta Q^{(i)})^2 \right] = \sum_{i=1}^M \left[(\Omega_{A,2}^{(i)} - \Omega_{1,2}^{(i)} \cdot \emptyset_1)^2 \right] \quad \dots \text{ (g1)}$$

$$\sum_{i=1}^M \left[\sum_{N=1}^{n-1} (\Delta Q_N^{(i)})^2 \right] = \sum_{i=1}^M \left[\sum_{N=1}^{n-1} (\Omega_{N,2N+2}^{(i)} \cdot \emptyset_N - \Omega_{2N+1,2N+2}^{(i)} \cdot \emptyset_{2N+1})^2 \right] \quad \dots \text{ (g2)}$$

También:

$$\sum_{i=1}^M \left[\sum_{N=1}^{n-1} (\Delta Q_N^{(i)})^2 \right] = \sum_{i=1}^M \left[(\Delta Q_1^{(i)})^2 + (\Delta Q_2^{(i)})^2 + (\Delta Q_3^{(i)})^2 + \dots + (\Delta Q_{n-1}^{(i)})^2 \right] \quad \dots \text{ (E)}$$

$f(\emptyset_i)$: Será la función quien representa a la suma de los errores (AQ) elevados al cuadrado.

Al tomar derivadas parciales a la función en mención, con respecto al flujo normalizado correspondiente e igualándoles a cero. Esto propicia hallar flujos normalizados mínimos que hacen que el error tienda a cero. Los errores son referidos a cada ley e involucrando a los flujos que confluyen en cada nodo (celda)

Seguidamente tenemos:

$$f(Q_i) = \sum_{i=1}^M [(\Delta Q^{(i)})^2] + \sum_{i=1}^M \left[\sum_{N=1}^{n-1} (\Delta Q_N^{(i)})^2 \right] \dots \dots \dots \text{(g3)}$$

También:

$$f(\emptyset_i) = \sum_{i=1}^M \left[(\Delta Q^{(i)})^2 + (\Delta Q_1^{(i)})^2 + (\Delta Q_2^{(i)})^2 + (\Delta Q_3^{(i)})^2 + \dots + (\Delta Q_{n-1}^{(i)})^2 \right] \dots \text{(€1)}$$

al reemplazar (g1) y (g2) en (g3) resulta la Función Generalizada .

2.2 FUNCIÓN GENERALIZADA – Método General

Que involucra flujos normalizados y sus respectivas leyes.

$$f(\emptyset_i) = \sum_{i=1}^M \left\{ (\Omega_{A,2}^{(i)} - \Omega_{1,2}^{(i)} \cdot \emptyset_1)^2 + \sum_{N=1}^{n-1} (\Omega_{N,2N+2}^{(i)} \cdot \emptyset_N - \Omega_{2N+1,2N+2}^{(i)} \cdot \emptyset_{2N+1})^2 \right\} \dots \text{(h)}$$

Observación: En adelante, por comodidad se asumirá que lo errores corresponden a una sola ley.

- **Con N=1** , en la relación (d) tenemos : $\Delta Q_1 = \Omega_{1,4} \cdot \emptyset_1 - \Omega_{3,4} \cdot \emptyset_3$, al sustituirlo en (h) resulta:

$$f(\emptyset_i) = \sum_{i=1}^M \left\{ (\Omega_{A,2} - \Omega_{1,2} \cdot \emptyset_1)^2 + \underbrace{(\Omega_{1,4} \cdot \emptyset_1 - \Omega_{3,4} \cdot \emptyset_3)^2}_{N=1} + \sum_{N=2}^{n-1} (\Omega_{N,2N+2} \cdot \emptyset_N - \Omega_{2N+1,2N+2} \cdot \emptyset_{2N+1})^2 \right\} \dots \text{(€5)}$$

2.2.1 Cálculo de “dos flujos” Normalizados (\emptyset_1, \emptyset_3); mediante la Ecuación

Lineal.

En la función $f(\emptyset_i)$ aparecen \emptyset_1 Y \emptyset_3 calculables.

- Derivando $f(\emptyset_i)$ respecto a \emptyset_1 e igualando a cero, tenemos:

$$\frac{\partial f(\emptyset_i)}{\partial \emptyset_1} = 0$$

$$0 = \sum \{2(\Omega_{A,2} - \Omega_{1,2}\emptyset_1)(-\Omega_{1,2}) + 2(\Omega_{1,4}\emptyset_1 - \Omega_{3,4}\emptyset_3)(\Omega_{1,4}) + 0\}$$

Ordenando convenientemente:

$$0 = - \sum_{i=1}^M (\Omega_{A,2}\Omega_{1,2}) + \sum_{i=1}^M (\Omega_{1,2}^2 + \Omega_{1,4}^2)\emptyset_1 - \sum_{i=1}^M (\Omega_{1,4}\Omega_{3,4})\emptyset_3 \quad \dots\dots\dots \text{(i1)}$$

- Derivando $f(\emptyset_i)$ respecto a \emptyset_3 e igualando a cero, tenemos:

$$\frac{\partial f(\emptyset_i)}{\partial \emptyset_3} = 0$$

$$0 = \sum_{i=1}^M \{2(\Omega_{1,4}\emptyset_1 - \Omega_{3,4}\emptyset_3)(-\Omega_{3,4})\}$$

Ordenando debidamente:

$$0 = - \sum_{i=1}^M \Omega_{1,4}\Omega_{3,4}\emptyset_1 + \sum_{i=1}^M \Omega_{3,4}^2\emptyset_3 \quad \dots\dots\dots \text{(i2)}$$

Con las ecuaciones (i1) y (i2) se forma una ecuación lineal. $A.X = B$, donde la matriz A resultará del tamaño de 2×2 .

$$\left[\begin{array}{cc} \sum_{i=1}^M (\Omega_{1,2})^2 + \sum (\Omega_{1,4})^2 & - \sum_{i=1}^M (\Omega_{1,4} \Omega_{3,4}) \\ - \sum_{i=1}^M (\Omega_{1,4} \Omega_{3,4}) & \sum_{i=1}^M (\Omega_{3,4})^2 \end{array} \right]_{2 \times 2} \begin{bmatrix} \emptyset_1 \\ \emptyset_3 \end{bmatrix}_{2 \times 1} = \begin{bmatrix} \sum_{i=1}^M (\Omega_{A,2} \Omega_{1,2}) \\ 0 \end{bmatrix}_{2 \times 1} \quad \dots \text{(i3)}$$

Además se observa que la Matriz “A” es cuadrada y simétrica.

De (i3) se procede a calcular: “ \emptyset_1 ” y “ \emptyset_3 ”, de la siguiente forma:

$$X = A^{-1} \cdot B$$

$$X = \begin{bmatrix} \emptyset_1 \\ \emptyset_3 \end{bmatrix}_{2 \times 1}$$

Finalmente valiéndonos de las ecuaciones (2.1) y (2.2)

Calculamos: “ \emptyset_2 ” y “ \emptyset_4 ”

$$\emptyset_2 = 1 - \emptyset_1$$

$$\emptyset_4 = \emptyset_2 - \emptyset_3$$

- Con $N=2$, en la relación (d) tenemos:

$$\Delta Q_2 = (\Omega_{2,6} - \Omega_{2,6} \cdot \emptyset_1 - \Omega_{5,6} \cdot \emptyset_5)$$

Luego al sustituir los errores hasta $N=2$ en (h) resulta:

$$f(\emptyset_i) = \sum_{i=1}^M \left\{ \begin{array}{l} (\Omega_{A,2} - \Omega_{1,2} \emptyset_1)^2 + \underbrace{(\Omega_{1,4} \emptyset_1 - \Omega_{3,4} \emptyset_3)^2}_{N=1} + \underbrace{(\Omega_{2,6} - \Omega_{2,6} \emptyset_1 - \Omega_{5,6} \emptyset_5)^2}_{N=2} + \\ + \sum_{N=3}^{n-1} (\Omega_{N,2N+2} \emptyset_N - \Omega_{2N+1,2N+2} \emptyset_{2N+1})^2 \end{array} \right\} \quad \dots \text{(6)}$$

2.2.2 Cálculo de “tres flujos” Normalizados ($\emptyset_1, \emptyset_3, \emptyset_5$); mediante la Ecuación

Lineal.

En la función $f(\emptyset_i)$ aparecen \emptyset_1, \emptyset_3 y \emptyset_5 calculables.

- Derivando $f(\emptyset_i)$ respecto a \emptyset_1 e igualando a cero, tenemos:

$$\frac{\partial f(\emptyset_i)}{\partial \emptyset_1} = 0$$

$$0 = \sum \{2(\Omega_{A,2} - \Omega_{1,2})(-\Omega_{1,2}) + 2(\Omega_{1,4}\emptyset_1 - \Omega_{3,4}\emptyset_3)(\Omega_{1,4}) + 2(\Omega_{2,6} - \Omega_{2,6}\emptyset_1 - \Omega_{5,6}\emptyset_5)(-\Omega_{2,6})\}$$

Ordenando convenientemente tenemos:

$$0 = \left(-\sum \Omega_{A,2}\Omega_{1,2} - \sum \Omega_{2,6}^2 \right) + \left(\sum \Omega_{1,2}^2 + \sum \Omega_{1,4}^2 + \sum \Omega_{2,6}^2 \right) \emptyset_1 - \sum (\Omega_{1,4}\Omega_{3,4}) \emptyset_3 + \sum (\Omega_{2,6}\Omega_{5,6}) \emptyset_5 \quad \dots\dots(j1)$$

- Derivando $f(\emptyset_i)$ respecto a \emptyset_3 e igualando a cero, tenemos:

$$\frac{\partial f(\emptyset_i)}{\partial \emptyset_3} = 0$$

$$0 = \sum \{2(-\Omega_{1,4}\Omega_{3,4}\emptyset_1 + \Omega_{3,4}^2\emptyset_3)\}$$

Ordenando:

$$0 = -\sum (\Omega_{1,4}\Omega_{3,4}) \emptyset_1 + \sum (\Omega_{3,4}^2) \emptyset_3 \quad \dots\dots\dots(j2)$$

- Derivando $f(\emptyset_i)$ respecto a \emptyset_5 e igualando a cero, tenemos:

$$\frac{\partial f(\emptyset_i)}{\partial \emptyset_5} = 0$$

$$0 = \sum \{2[-\Omega_{2,6} \cdot \Omega_{5,6} + \sum (\Omega_{2,6} \cdot \Omega_{5,6}) \cdot \emptyset_1 + \sum (\Omega_{5,6}^2) \cdot \emptyset_5]\}$$

Ordenando:

$$0 = -\sum (\Omega_{2,6} \cdot \Omega_{5,6}) + \sum (\Omega_{2,6} \cdot \Omega_{5,6}) \cdot \emptyset_1 + \sum (\Omega_{5,6}^2) \cdot \emptyset_5 \quad \dots\dots\dots(j3)$$

Con las ecuaciones $(j_1), (j_2)$ y (j_3) formaremos una ecuación lineal de la forma $A \cdot X = B$, donde la matriz “A” será del tamaño 3×3 .

$$\begin{aligned}
 & \left[\begin{array}{ccc}
 \left[\sum \Omega_{1,2}^2 + \sum \Omega_{1,4}^2 + \sum \Omega_{2,6}^2 \right] & - \sum (\Omega_{1,4} \cdot \Omega_{3,4}) & \sum (\Omega_{2,6} \cdot \Omega_{5,6}) \\
 - \sum (\Omega_{1,4} \cdot \Omega_{3,4}) & \sum (\Omega_{3,4}^2) & 0 \\
 \sum (\Omega_{2,6} \cdot \Omega_{5,6}) & 0 & \sum (\Omega_{5,6}^2)
 \end{array} \right]_{3 \times 3} \begin{bmatrix} \emptyset_1 \\ \emptyset_3 \\ \emptyset_5 \end{bmatrix}_{3 \times 1} \dots \text{(j4)} \\
 & = \left[\begin{array}{c}
 \sum (\Omega_{A,2} \cdot \Omega_{1,2}) + \sum (\Omega_{2,6}^2) \\
 0 \\
 \sum (\Omega_{2,6} \cdot \Omega_{5,6})
 \end{array} \right]_{3 \times 1}
 \end{aligned}$$

También la matriz “A” es cuadrada y simétrica.

Luego de calcular: \emptyset_1, \emptyset_3 y \emptyset_5 de (j_4) ; se procede a hacer lo mismo con: \emptyset_2, \emptyset_4 y \emptyset_6 , valiéndonos de las ecuaciones: (2.1), (2.2) y (2.3), respectivamente: Podemos seguir ampliando la Función Generalizada $f(\emptyset_i)$ convenientemente, de acuerdo a los flujos normalizados a calcular. Obteniendo siempre una matriz cuadrada y simétrica.

2.2.3 Cálculo de “n” Flujos Normalizados $(\emptyset_1, \emptyset_3$ y $\emptyset_5, \dots, \emptyset_{2n-1})$; mediante la Ecuación Lineal.

Asimismo de la función en mención que generaliza el número de flujos normalizados (hasta $2n$). Podemos llegar a obtener una matriz A del orden $n \times n$ y simétrica, al llegar a constituir una ecuación lineal de la siguiente forma:

$$\boxed{A_{(n,n)} \cdot X_{(n,1)} = B_{(n,1)} \dots \dots \dots \text{(k)}}$$

De quién se obtendrá los “n” flujos normalizados (de sub índice impar) respectivamente, quedando por calcular los “n” flujos (de sub índice par) restantes. Y que valiéndonos de las ecuaciones: (2.1) al (2.n), será posible hallarlos.

A la función generalizada $f(\emptyset_i)$ se le irá derivando parcialmente, con respecto a cada uno de los “n” flujos normalizados, de orden impar $(\emptyset_1, \emptyset_3, \emptyset_5, \dots, \emptyset_{2n-1})$, e igualándolos a cero. De tal modo que se irá obteniendo cada relación hasta llegar a formar “n” ecuaciones.

Seguidamente a continuación se verá como se forma la ecuación lineal y por ende la matriz “A” de tamaño $n \times n$. También se mostrará la ecuación lineal matricialmente.

2.3 DEDUCCIÓN DE LOS “n” FLUJOS NORMALIZADOS (de sub índice impar) MEDIANTE LA ECUACIÓN LINEAL.

Se sabe (de E4):

$$f(\emptyset_i) = \sum_{i=1}^M \left[(\Delta Q^{(i)})^2 + (\Delta Q_1^{(i)})^2 + (\Delta Q_2^{(i)})^2 + (\Delta Q_3^{(i)})^2 + \dots + (\Delta Q_{n-1}^{(i)})^2 \right]$$

donde: de (6,1) al (6,n), al introducir i: ley

$$\sum_{i=1}^M (\Delta Q^{(i)})^2 = \sum_{i=1}^M \left(\Omega_{A,2}^{(i)} - \Omega_{A,2}^{(i)} \cdot \emptyset_1 \right)^2$$

$$\sum_{i=1}^M (\Delta Q_1^{(i)})^2 = \sum_{i=1}^M \left(\Omega_{1,4}^{(i)} \cdot \emptyset_1 - \Omega_{3,4}^{(i)} \cdot \emptyset_3 \right)^2$$

$$\sum_{i=1}^M (\Delta Q_2^{(i)})^2 = \sum_{i=1}^M \left(\Omega_{2,6}^{(i)} - \Omega_{2,6}^{(i)} \cdot \emptyset_1 - \Omega_{5,6}^{(i)} \cdot \emptyset_5 \right)^2$$

•
•
•

$$\sum_{i=1}^M (\Delta Q_{n-3}^{(i)})^2 = \sum_{i=1}^M \left(\Omega_{n-3,2n-4}^{(i)} \cdot \frac{\emptyset_{n-5}}{2} - \Omega_{n-3,2n-4}^{(i)} \cdot \emptyset_{n-4} - \Omega_{2n-5,2n-4}^{(i)} \cdot \emptyset_{2n-5} \right)^2$$

$$\sum_{i=1}^M (\Delta Q_{n-2}^{(i)})^2 = \sum_{i=1}^M \left(\Omega_{n-2,2n-2}^{(i)} \cdot \emptyset_{n-2} - \Omega_{2n-3,2n-2}^{(i)} \cdot \emptyset_{2n-3} \right)^2$$

$$\sum_{i=1}^M (\Delta Q_{n-1}^{(i)})^2 = \sum_{i=1}^M \left(\Omega_{n-1,2n}^{(i)} \cdot \frac{\emptyset_{n-3}}{2} - \Omega_{n-1,2n}^{(i)} \cdot \emptyset_{n-2} - \Omega_{2n-1,2n}^{(i)} \cdot \emptyset_{2n-1} \right)^2$$

También:

$$f(\emptyset_i) = \sum_{i=1}^M \left(\Omega_{A,2}^{(i)} - \Omega_{1,2}^{(i)} \cdot \emptyset_1 \right)^2 + \left(\Omega_{1,4}^{(i)} \cdot \emptyset_1 - \Omega_{3,4}^{(i)} \cdot \emptyset_3 \right)^2 + \dots \dots \dots \left(\Omega_{n-1,2n}^{(i)} \cdot \frac{\emptyset_{n-3}}{2} - \Omega_{n-1,2n}^{(i)} \cdot \emptyset_{n-2} - \Omega_{2n-1,2n}^{(i)} \cdot \emptyset_{2n-1} \right)^2 \dots \dots \dots (\epsilon)$$

Luego se procede a derivar parcialmente la función $f(\emptyset_i)$, con respecto a: $\emptyset_1, \emptyset_3, \emptyset_5, \dots, \emptyset_{2n-1}$, e igualando a cero.

$$\frac{\partial f \vartheta_i}{\partial \vartheta_1} = 0$$

$$\sum [2(\Omega_{A,2} - \Omega_{1,2} \cdot \vartheta_1)(-\Omega_{1,2}) + 2(\Omega_{1,4} \cdot \vartheta_1 - \Omega_{3,4} \cdot \vartheta_3)(\Omega_{1,4}) + 2(\Omega_{2,6} - \Omega_{2,6} \cdot \vartheta_1 - \Omega_{5,6} \cdot \vartheta_5)(-\Omega_{2,6}) + 2(\Omega_{4,10} \cdot \vartheta_1 - \Omega_{4,10} \cdot \vartheta_3 - \Omega_{9,10} \cdot \vartheta_9)(\Omega_{4,10}) + 2(\Omega_{6,14} - \Omega_{6,10} \cdot \vartheta_1 - \Omega_{6,14} \cdot \vartheta_5 - \Omega_{13,14} \cdot \vartheta_{13})(-\Omega_{6,14}) + 2(\Omega_{10,22} \cdot \vartheta_1 - \Omega_{10,22} \cdot \vartheta_3 - \Omega_{10,22} \cdot \vartheta_9 - \Omega_{21,22} \cdot \vartheta_{21})(\Omega_{10,22}) + \dots] = 0$$

Ordenando:

$$\left\{ \begin{array}{l} +\vartheta_1(\Omega_{1,2}^2 + \Omega_{1,4}^2 + \Omega_{2,6}^2 + \Omega_{4,10}^2 + \Omega_{6,14}^2 + \Omega_{10,22}^2 + \dots) \\ +\vartheta_3(-\Omega_{1,4} \cdot \Omega_{3,4} - \Omega_{4,10}^2 - \Omega_{10,22}^2 - \dots) \\ +\vartheta_5(\Omega_{2,6} \cdot \Omega_{5,6} + \Omega_{6,14}^2 + \dots) \\ +\vartheta_9(-\Omega_{4,10} \cdot \Omega_{9,10} - \Omega_{10,22}^2 - \dots) \\ +\vartheta_{13}(\Omega_{6,14} \cdot \Omega_{13,14} + \dots) \\ +\vartheta_{21}(-\Omega_{10,22} \cdot \Omega_{21,22} + \dots) \end{array} \right. = +\Omega_{A,2} \cdot \Omega_{1,2} + \Omega_{2,6}^2 + \Omega_{6,14}^2 + \dots$$

$$\frac{\partial f \vartheta_i}{\partial \vartheta_3} = 0$$

$$\sum [2(\Omega_{1,4} \cdot \vartheta_1 - \Omega_{3,4} \cdot \vartheta_3)(-\Omega_{3,4}) + 2(\Omega_{3,8} \cdot \vartheta_3 - \Omega_{7,8} \cdot \vartheta_7)(\Omega_{3,8}) + 2(\Omega_{4,10} \cdot \vartheta_1 - \Omega_{4,10} \cdot \vartheta_3 - \Omega_{9,10} \cdot \vartheta_9)(-\Omega_{4,10}) + 2(\Omega_{8,18} \cdot \vartheta_3 - \Omega_{8,18} \cdot \vartheta_7 - \Omega_{17,18} \cdot \vartheta_{17})(\Omega_{8,18}) + 2(\Omega_{10,12} \cdot \vartheta_1 - \Omega_{10,22} \cdot \vartheta_3 - \Omega_{10,22} \cdot \vartheta_9 - \Omega_{21,22} \cdot \vartheta_{21})(-\Omega_{10,22}) = 0$$

Ordenando:

$$\left\{ \begin{array}{l} +\vartheta_1(-\Omega_{1,4} \cdot \Omega_{3,4} - \Omega_{4,10}^2 - \Omega_{10,22}^2 + \dots) \\ +\vartheta_3(\Omega_{3,4}^2 + \Omega_{3,8}^2 + \Omega_{4,10}^2 + \Omega_{10,22}^2 + \dots) \\ +\vartheta_7(-\Omega_{3,8} \cdot \Omega_{7,8} - \Omega_{8,8}^2 + \dots) \\ +\vartheta_9(\Omega_{10,22}^2 + \dots) \\ +\vartheta_{17}(-\Omega_{8,18} \cdot \Omega_{17,18} + \dots) \\ +\vartheta_{21}(-\Omega_{10,22} \cdot \Omega_{21,22} + \dots) \end{array} \right. = -\Omega_{4,10} \cdot \Omega_{9,10} - \Omega_{8,18}^2 + \dots$$

$$\frac{\partial f \vartheta_i}{\partial \vartheta_5} = 0$$

$$\sum [2(\Omega_{2,6} - \Omega_{2,6} \cdot \vartheta_1 - \Omega_{5,6} \cdot \vartheta_5)(-\Omega_{5,6}) + 2(\Omega_{5,12} \cdot \vartheta_5 - \Omega_{11,12} \cdot \vartheta_{11})(\Omega_{5,12}) + 2(\Omega_{6,14} - \Omega_{6,14} \cdot \vartheta_1 - \Omega_{6,14} \cdot \vartheta_5 - \Omega_{13,14} \cdot \vartheta_{13})(-\Omega_{6,14}) + \dots = 0$$

Ordenando:

$$\left\{ \begin{array}{l} +\vartheta_1(\Omega_{2,6} \cdot \Omega_{5,6} - \Omega_{6,14}^2 + \dots) \\ +\vartheta_5(\Omega_{5,6}^2 + \Omega_{5,12}^2 + \Omega_{6,14}^2 + \dots) \\ +\vartheta_{11}(-\Omega_{5,12} \cdot \Omega_{11,12} + \dots) \\ +\vartheta_{13}(\Omega_{6,14} \cdot \Omega_{13,14} + \dots) \end{array} \right. = \Omega_{2,6} \cdot \Omega_{5,6} + \Omega_{6,14}^2 + \dots$$

$$\frac{\partial f \vartheta_i}{\partial \vartheta_7} = 0$$

$$\sum [2(\Omega_{3,8} \cdot \vartheta_3 - \Omega_{7,8} \cdot \vartheta_7)(-\Omega_{7,8}) + 2(\Omega_{7,16} \cdot \vartheta_7 - \Omega_{15,16} \cdot \vartheta_{15})(\Omega_{7,16}) + 2(\Omega_{8,18} \cdot \vartheta_3 - \Omega_{8,18} \cdot \vartheta_7 - \Omega_{17,18} \cdot \vartheta_{17})(-\Omega_{8,18})] = 0$$

Ordenando:

$$\left\{ \begin{array}{l} +\vartheta_3(-\Omega_{8,18}^2 + \dots) \\ +\vartheta_7(\Omega_{7,8}^2 + \Omega_{7,16}^2 + \Omega_{8,18}^2 + \dots) \\ +\vartheta_{15}(-\Omega_{7,16} \cdot \Omega_{15,16} + \dots) \\ +\vartheta_{17}(\Omega_{8,18} \cdot \Omega_{17,18} + \dots) \end{array} \right. = \Omega_{3,8} \cdot \Omega_{7,8} + \dots$$

$$\frac{\partial f \vartheta_i}{\partial \vartheta_9} = 0$$

$$\sum [2(\Omega_{4,10} \cdot \vartheta_1 - \Omega_{4,10} \cdot \vartheta_3 - \Omega_{9,10} \cdot \vartheta_9)(-\Omega_{9,10}) + 2(\Omega_{9,20} \cdot \vartheta_9 - \Omega_{19,20} \cdot \vartheta_{19})(\Omega_{9,20}) + 2(\Omega_{10,22} \cdot \vartheta_1 - \Omega_{10,22} \cdot \vartheta_3 - \Omega_{10,22} \cdot \vartheta_9 - \Omega_{21,22} \cdot \vartheta_{21})(-\Omega_{10,22})] = 0$$

Ordenando:

$$\left\{ \begin{array}{l} +\vartheta_1(-\Omega_{4,10} \cdot \Omega_{9,10} - \Omega_{10,22}^2 + \dots) \\ +\vartheta_3(\Omega_{4,10} + \Omega_{9,10} + \Omega_{10,22}^2 + \dots) \\ +\vartheta_9(\Omega_{9,10}^2 + \Omega_{9,20}^2 + \Omega_{10,22}^2 \dots) \\ +\vartheta_{19}(-\Omega_{9,20} \cdot \Omega_{19,20} + \dots) \\ +\vartheta_{21}(\Omega_{10,22} \cdot \Omega_{21,22} + \dots) \end{array} \right. = 0$$

$$\frac{\partial f\vartheta_i}{\partial \vartheta_{11}} = 0$$

$$\sum [2(\Omega_{5,12} \cdot \vartheta_5 - \Omega_{11,12} \cdot \vartheta_{11})(-\Omega_{11,12})] = 0$$

Ordenando:

$$\begin{cases} +\vartheta_5(-\Omega_{5,12} \cdot \Omega_{11,12} + \dots) \\ +\vartheta_{11}(\Omega_{11,12}^2 + \dots) \end{cases} = 0$$

$$\frac{\partial f\vartheta_i}{\partial \vartheta_{13}} = 0$$

$$\sum [2(\Omega_{6,14} - \Omega_{6,14} \cdot \vartheta_1 - \Omega_{6,14} \cdot \vartheta_5 - \Omega_{13,14} \cdot \vartheta_{13})(-\Omega_{13,14})] = 0$$

Ordenando:

$$\begin{cases} +\vartheta_1(\Omega_{6,14} \cdot \Omega_{13,14} + \dots) \\ +\vartheta_5(\Omega_{6,14} \cdot \Omega_{13,14} + \dots) \\ +\vartheta_{13}(\Omega_{13,14}^2) \end{cases} = \Omega_{6,14} \cdot \Omega_{13,14} + \dots$$

$$\frac{\partial f\vartheta_i}{\partial \vartheta_{15}} = 0$$

$$\sum [2(\Omega_{7,16} \cdot \vartheta_7 - \Omega_{15,16} \cdot \vartheta_{15})(-\Omega_{15,16})] = 0$$

Ordenando:

$$\begin{cases} +\vartheta_7(-\Omega_{7,16} \cdot \Omega_{15,16} + \dots) \\ +\vartheta_{15}(\Omega_{15,16}^2 + \dots) \end{cases} = 0$$

$$\frac{\partial f\vartheta_i}{\partial \vartheta_{17}} = 0$$

$$\sum [2(\Omega_{8,18} \cdot \vartheta_3 - \Omega_{8,18} \cdot \vartheta_7 - \Omega_{17,18} \cdot \vartheta_{17})(-\Omega_{17,18})]$$

Ordenando:

$$\begin{cases} +\vartheta_3(-\Omega_{8,18} \cdot \Omega_{17,18} + \dots) \\ +\vartheta_7(\Omega_{8,18} \cdot \Omega_{17,18} + \dots) \\ +\vartheta_{17}(\Omega_{17,18}^2 + \dots) \end{cases} = 0$$

$$\frac{\partial f \vartheta_i}{\partial \vartheta_{19}} = 0$$

$$\sum [2(\Omega_{9,20} \cdot \vartheta_9 - \Omega_{19,20} \cdot \vartheta_{19})(-\Omega_{19,20})] = 0$$

Ordenando:

$$\begin{cases} +\vartheta_9(-\Omega_{9,20} \cdot \Omega_{19,20} + \dots) \\ +\vartheta_{19}(\Omega_{19,20}^2 + \dots) \end{cases} = 0$$

$$\frac{\partial f \vartheta_i}{\partial \vartheta_{21}} = 0$$

$$\sum [2(\Omega_{10,22} \cdot \vartheta_1 - \Omega_{10,22} \cdot \vartheta_3 - \Omega_{10,22} \cdot \vartheta_9 - \Omega_{21,22} \cdot \vartheta_{21})(-\Omega_{21,22})] = 0$$

Ordenando:

$$\begin{cases} +\vartheta_1(-\Omega_{10,22} \cdot \Omega_{21,22} + \dots) \\ +\vartheta_3(\Omega_{10,22} \cdot \Omega_{21,22} + \dots) \\ +\vartheta_9(\Omega_{10,22} \cdot \Omega_{21,22} + \dots) \\ +\vartheta_{21}(\Omega_{21,22}^2 + \dots) \end{cases} = 0$$

$$\frac{\partial f \vartheta_i}{\partial \vartheta_{2n-17}} = 0$$

$$\cdot (-\Omega_{2n-17, 2n-16})$$

Ordenando:

$$\begin{cases} +\vartheta_{\frac{n-11}{2}}(-\Omega_{n-9, 2n-16} \cdot \Omega_{2n-17, 2n-16} + \dots) \\ +\vartheta_{n-10}(\Omega_{n-9, 2n-16} \cdot \Omega_{2n-17, 2n-16} + \dots) \\ +\vartheta_{2n-17}(\Omega_{2n-17, 2n-16}^2) \end{cases} = 0$$

$$\frac{\partial f \vartheta_i}{\partial \vartheta_{2n-15}} = 0$$

$$\cdot (-\Omega_{2n-15, 2n-14})$$

Ordenando:

$$\begin{cases} +\vartheta_{n-8}(-\Omega_{n-8, 2n-14} \cdot \Omega_{2n-15, 2n-14} + \dots) \\ +\vartheta_{2n-15}(\Omega_{2n-15, 2n-14}^2 + \dots) \end{cases} = 0$$

$$\frac{\partial f\vartheta_i}{\partial \vartheta_{2n-13}} = 0$$

$$\cdot (-\Omega_{2n-13}, 2n-12)$$

Ordenando:

$$\begin{cases} +\vartheta_{n-9}(-\Omega_{n-7}, 2n-12 \cdot \Omega_{2n-13}, 2n-12 + \dots) \\ +\vartheta_{n-8}(\Omega_{n-7}, 2n-12 \cdot \Omega_{2n-13}, 2n-12 + \dots) \\ +\vartheta_{2n-13}(\Omega_{2n-13}^2, 2n-12) \end{cases} = 0$$

$$\frac{\partial f\vartheta_i}{\partial \vartheta_{2n-11}} = 0$$

$$\cdot (-\Omega_{2n-11}, 2n-10)$$

Ordenando:

$$\begin{cases} +\vartheta_{n-6}(-\Omega_{n-6}, 2n-10 \cdot \Omega_{2n-11}, 2n-10 + \dots) \\ +\vartheta_{2n-11}(\Omega_{2n-11}^2, 2n-10 + \dots) \end{cases} = 0$$

$$\frac{\partial f\vartheta_i}{\partial \vartheta_{2n-9}} = 0$$

$$\cdot (-\Omega_{2n-9}, 2n-8)$$

Ordenando:

$$\begin{cases} +\vartheta_{n-7}(-\Omega_{n-5}, 2n-8 \cdot \Omega_{2n-9}, 2n-8 + \dots) \\ +\vartheta_{n-6}(\Omega_{n-5}, 2n-8 \cdot \Omega_{2n-9}, 2n-8 + \dots) \\ +\vartheta_{2n-9}(\Omega_{2n-9}^2, 2n-8 + \dots) \end{cases} = 0$$

$$\frac{\partial f\vartheta_i}{\partial \vartheta_{2n-7}} = 0$$

$$\cdot (-\Omega_{2n-7}, 2n-6)$$

Ordenando:

$$\begin{cases} +\vartheta_{n-4}(-\Omega_{n-4}, 2n-6 \cdot \Omega_{2n-7}, 2n-6 + \dots) \\ +\vartheta_{2n-7}(\Omega_{2n-7}^2, 2n-6 + \dots) \end{cases} = 0$$

$$\frac{\partial f \vartheta_i}{\partial \vartheta_{2n-5}} = 0$$

$$\cdot (-\Omega_{2n-5}, 2n-4)$$

Ordenando:

$$\left\{ \begin{array}{l} +\vartheta_{\frac{n-5}{2}}(-\Omega_{n-3}, 2n-4 \cdot \Omega_{2n-5}, 2n-4 + \dots) \\ +\vartheta_{n-4}(\Omega_{n-3}, 2n-4 \cdot \Omega_{2n-5}, 2n-4 + \dots) \\ +\vartheta_{2n-5}(\Omega_{2n-5}^2, 2n-4 + \dots) \end{array} \right. = 0$$

$$\frac{\partial f \vartheta_i}{\partial \vartheta_{2n-3}} = 0$$

$$\cdot (-\Omega_{2n-3}, 2n-2)$$

Ordenando:

$$\left\{ \begin{array}{l} +\vartheta_{n-2}(\Omega_{n-2}, 2n-2 \cdot \Omega_{2n-3}, 2n-2 + \dots) \\ +\vartheta_{2n-3}(\Omega_{2n-3}^2, 2n-2 + \dots) \end{array} \right. = 0$$

$$\frac{\partial f \vartheta_i}{\partial \vartheta_{2n-1}} = 0$$

$$\cdot (-\Omega_{2n-1}, 2n)$$

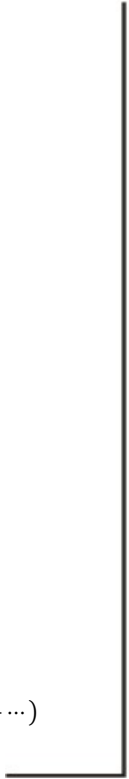
Ordenando:

$$\left\{ \begin{array}{l} +\vartheta_{\frac{n-3}{2}}(-\Omega_{n-1}, 2n \cdot \Omega_{2n-1}, 2n + \dots) \\ +\vartheta_{n-2}(\Omega_{n-1}, 2n \cdot \Omega_{2n-1}, 2n + \dots) \\ +\vartheta_{2n-1}(\Omega_{2n-1}^2, 2n + \dots) \end{array} \right. = 0$$

$$\mathbf{A} = \begin{pmatrix}
(\Omega_{1,2}^2 + \Omega_{1,4}^2 + \Omega_{2,6}^2 + \Omega_{4,10}^2 + \Omega_{6,14}^2 + \Omega_{10,22}^2 + \dots) & (-\Omega_{1,4} \cdot \Omega_{3,4} - \Omega_{4,10}^2 - \Omega_{10,22}^2 + \dots) & (\Omega_{2,6} \cdot \Omega_{5,6} + \Omega_{6,14}^2 + \dots) & 0 & (-\Omega_{4,10} \cdot \Omega_{9,10} - \Omega_{10,22}^2 + \dots) & 0 & (\Omega_{6,14} \cdot \Omega_{13,14} + \dots) \\
(-\Omega_{1,4} \cdot \Omega_{3,4} - \Omega_{4,10}^2 - \Omega_{10,22}^2 + \dots) & (\Omega_{3,4}^2 + \Omega_{3,8}^2 + \Omega_{4,10}^2 + \Omega_{10,22}^2 + \dots) & 0 & (-\Omega_{3,8} \cdot \Omega_{7,8} - \Omega_{8,18}^2 + \dots) & (\Omega_{4,10} \cdot \Omega_{9,10} + \Omega_{10,22}^2 + \dots) & 0 & 0 \\
(\Omega_{2,6} \cdot \Omega_{5,6} + \Omega_{6,14}^2 + \dots) & 0 & (\Omega_{5,6}^2 + \Omega_{5,12}^2 + \Omega_{6,14}^2 + \dots) & 0 & 0 & (-\Omega_{5,12} \cdot \Omega_{11,12} + \dots) & (\Omega_{6,14} \cdot \Omega_{13,14} + \dots) \\
0 & (-\Omega_{3,8} \cdot \Omega_{7,8} - \Omega_{8,18}^2 + \dots) & 0 & (\Omega_{7,8}^2 + \Omega_{7,16}^2 + \Omega_{8,18}^2 + \dots) & 0 & 0 & 0 \\
(-\Omega_{4,10} \cdot \Omega_{9,10} - \Omega_{10,22}^2 + \dots) & (\Omega_{4,10} \cdot \Omega_{9,10} + \Omega_{10,22}^2 + \dots) & 0 & 0 & (\Omega_{9,10}^2 + \Omega_{9,20}^2 + \Omega_{10,22}^2 + \dots) & 0 & 0 \\
0 & 0 & (-\Omega_{5,12} \cdot \Omega_{11,12} + \dots) & 0 & 0 & (\Omega_{11,12}^2 + \dots) & 0 \\
(\Omega_{6,14} \cdot \Omega_{13,14} + \dots) & 0 & (\Omega_{6,14} \cdot \Omega_{13,14} + \dots) & 0 & 0 & 0 & (\Omega_{13,14}^2 + \dots) \\
0 & 0 & 0 & (-\Omega_{7,16} \cdot \Omega_{15,16} + \dots) & 0 & 0 & 0 \\
0 & (-\Omega_{8,18} \cdot \Omega_{17,18} + \dots) & 0 & (\Omega_{8,18} \cdot \Omega_{17,18} + \dots) & 0 & 0 & 0 \\
0 & 0 & 0 & 0 & (-\Omega_{9,20} \cdot \Omega_{19,20} + \dots) & 0 & 0 \\
(\Omega_{10,22} \cdot \Omega_{21,22} + \dots) & 0 & 0 & 0 & (-\Omega_{10,22} \cdot \Omega_{21,22} + \dots) & 0 & 0 \\
\cdot & \cdot & \cdot & \cdot & \cdot & \cdot & 0 \\
\cdot & \cdot & \cdot & \cdot & \cdot & \cdot & 0 \\
\cdot & \cdot & \cdot & \cdot & \cdot & \cdot & \cdot \\
\cdot & \cdot & \cdot & \cdot & \cdot & \cdot & \cdot
\end{pmatrix}$$

Parte superior (izquierda) de la Matriz A.

.
.
.
.
.
.
.
.
.
.	$(\Omega_{2n-11,2n-10}^2 + \dots)$	0	0	0	0	0	0	0
.	0	$(\Omega_{2n-9,2n-8}^2 + \dots)$	0	0	0	0	0	0
.	0	0	$(\Omega_{2n-7,2n-6}^2 + \dots)$	0	0	0	0	0
.	0	0	0	$(\Omega_{2n-5,2n-4}^2 + \dots)$	0	0	0	0
.	0	0	0	0	$(\Omega_{2n-3,2n-2}^2 + \dots)$	0	0	0
.	0	0	0	0	0	0	$(\Omega_{2n-1,2n}^2 + \dots)$	0



(n, n)

Parte inferior (derecha) de la Matriz A.

$$X = \begin{bmatrix} \emptyset_1 \\ \emptyset_3 \\ \emptyset_5 \\ \emptyset_7 \\ \emptyset_9 \\ \vdots \\ \cdot \\ \cdot \\ \cdot \\ \emptyset_{2n-7} \\ \emptyset_{2n-5} \\ \emptyset_{2n-3} \\ \emptyset_{2n-1} \end{bmatrix} ; \quad B = \begin{bmatrix} (\Omega_{A,2} \cdot \Omega_{1,2} + \Omega_{2,6}^2 + \Omega_{6,14}^2) \\ \Omega_{8,18}^2 \\ (\Omega_{2,6} \cdot \Omega_{5,6} + \Omega_{6,14}^2) \\ 0 \\ 0 \\ \vdots \\ \cdot \\ \cdot \\ \cdot \\ 0 \\ 0 \\ 0 \\ 0 \end{bmatrix}$$

$(n, 1)$ $(n, 1)$

Matriz Columna : X , B .

2.4 HALLANDO LOS MULTIPLICADORES DE LAGRANGE

2.4.1 Cálculo de los errores: ΔM

Viene de las ecuaciones: (4.1) al (4.n).

$$\Delta M = L_A - (L_1\emptyset_1 + L_2\emptyset_2) \dots\dots\dots (7.1)$$

$$\Delta M_1 = L_1.\emptyset_1 - (L_3\emptyset_3 + L_4\emptyset_4) \dots\dots\dots (7.2)$$

$$\Delta M_2 = L_2.\emptyset_2 - (L_5\emptyset_5 + L_6\emptyset_6) \dots\dots\dots (7.3)$$

$$\Delta M_3 = L_3.\emptyset_3 - (L_7\emptyset_7 + L_8\emptyset_8) \dots\dots\dots (7.4)$$

.

$$\Delta M_{\frac{n-7}{2}} = L_{\frac{n-7}{2}} \cdot \emptyset_{\frac{n-7}{2}} - (L_{n-6}.\emptyset_{n-6} + L_{n-5}.\emptyset_{n-5}) \dots\dots\dots$$

$$\Delta M_{\frac{n-5}{2}} = L_{\frac{n-5}{2}} \cdot \emptyset_{\frac{n-5}{2}} - (L_{n-4}.\emptyset_{n-4} + L_{n-3}.\emptyset_{n-3}) \dots\dots\dots$$

$$\Delta M_{\frac{n-3}{2}} = L_{\frac{n-3}{2}} \cdot \emptyset_{\frac{n-3}{2}} - (L_{n-2}.\emptyset_{n-2} + L_{n-1}.\emptyset_{n-1}) \dots\dots\dots$$

$$\Delta M_{\frac{n-1}{2}} = L_{\frac{n-1}{2}} \cdot \emptyset_{\frac{n-1}{2}} - (L_n.\emptyset_n + L_{n+1}.\emptyset_{n+1}) \dots\dots\dots$$

$$\Delta M_{\frac{n+1}{2}} = L_{\frac{n+1}{2}} \cdot \emptyset_{\frac{n+1}{2}} - (L_{n+2}.\emptyset_{n+2} + L_{n+3}.\emptyset_{n+3}) \dots\dots\dots$$

.

$$\Delta M_{n-3} = L_{n-3} \emptyset_{n-3} - (L_{2n-5}.\emptyset_{2n-5} + L_{2n-4}.\emptyset_{2n-4}) \dots\dots\dots (7.(n-2))$$

$$\Delta M_{n-2} = L_{n-2}.\emptyset_{n-2} - (L_{2n-3}.\emptyset_{2n-3} + L_{2n-2}.\emptyset_{2n-2}) \dots\dots\dots (7.(n-1))$$

$$\Delta M_{n-1} = L_{n-1}.\emptyset_{n-1} - (L_{2n-1}.\emptyset_{2n-1} + L_{2n}.\emptyset_{2n}) \dots\dots\dots (7.n)$$

2.4.2 Corrección de leyes: ΔL_i

$$\Delta L_A = L_A - L_{A_c} \dots\dots\dots (8.1)$$

$$\Delta L_1 = L_1 - L_{1_c} \dots\dots\dots (8.2)$$

$$\Delta L_2 = L_2 - L_{2_c} \dots\dots\dots (8.3)$$

$$\Delta L_3 = L_3 - L_{3_c} \dots\dots\dots (8.4)$$

$$\begin{array}{l}
 \cdot \\
 \cdot \\
 \cdot \\
 \Delta L_{\frac{n-7}{2}} = L_{\frac{n-7}{2}} - L_{\left(\frac{n-7}{2}\right)_c} \cdot \\
 \Delta L_{\frac{n-5}{2}} = L_{\frac{n-5}{2}} - L_{\left(\frac{n-5}{2}\right)_c} \cdot \\
 \Delta L_{\frac{n-3}{2}} = L_{\frac{n-3}{2}} - L_{\left(\frac{n-3}{2}\right)_c} \cdot \\
 \Delta L_{\frac{n-1}{2}} = L_{\frac{n-1}{2}} - L_{\left(\frac{n-1}{2}\right)_c} \cdot \\
 \Delta L_{\frac{n+1}{2}} = L_{\frac{n+1}{2}} - L_{\left(\frac{n+1}{2}\right)_c} \cdot \\
 \cdot \\
 \cdot \\
 \cdot \\
 \Delta L_{n-3} = L_{n-3} - L_{(n-3)_c} \dots\dots\dots (8.(n-2)) \\
 \Delta L_{n-2} = L_{n-2} - L_{(n-2)_c} \dots\dots\dots (8.(n-1)) \\
 \Delta L_{n-1} = L_{n-1} - L_{(n-1)_c} \dots\dots\dots (8.n)
 \end{array}$$

Al reemplazar las ecuaciones del (8.1) al (8.(n)) en las ecuaciones del (7.1) al (7.n) obtenemos :

$$\Delta M = (\Delta L_A + L_{Ac}) - [(\Delta L_1 + L_{1c})\emptyset_1 + (\Delta L_2 + L_{2c})\emptyset_2] \dots\dots\dots (9.1)$$

$$\Delta M_1 = (\Delta L_1 + L_{1c})\emptyset_1 - [(\Delta L_3 + L_{3c})\emptyset_3 + (\Delta L_4 + L_{4c})\emptyset_4] \dots\dots\dots (9.2)$$

$$\Delta M_2 = (\Delta L_2 + L_{2c})\emptyset_2 - [(\Delta L_5 + L_{5c})\emptyset_5 + (\Delta L_6 + L_{6c})\emptyset_6] \dots\dots\dots (9.3)$$

$$\Delta M_3 = (\Delta L_3 + L_{3c})\emptyset_3 - [(\Delta L_7 + L_{7c})\emptyset_7 + (\Delta L_8 + L_{8c})\emptyset_8] \dots\dots\dots (9.4)$$

\cdot
 \cdot
 \cdot

$$\Delta M_{\frac{n-7}{2}} = \left(L_{\frac{n-7}{2}} + L_{\left(\frac{n-7}{2}\right)_c} \right) \emptyset_{\frac{n-7}{2}} - [(\Delta L_{n-6} + L_{(n-6)_c})\emptyset_{n-6} + (\Delta L_{n-5} + L_{(n-5)_c})\emptyset_{n-5}] \cdot$$

$$\Delta M_{\frac{n-5}{2}} = \left(L_{\frac{n-5}{2}} + L_{\left(\frac{n-5}{2}\right)_c} \right) \emptyset_{\frac{n-5}{2}} - [(\Delta L_{n-4} + L_{(n-4)_c})\emptyset_{n-4} + (\Delta L_{n-3} + L_{(n-3)_c})\emptyset_{n-3}] \cdot$$

$$\begin{aligned}
 \Delta M_{\frac{n-3}{2}} &= \left(L_{\frac{n-3}{2}} + L_{\left(\frac{n-3}{2}\right)c} \right) \emptyset_{\frac{n-3}{2}} - [(\Delta L_{n-2} + L_{(n-2)c})\emptyset_{n-2} + (\Delta L_{n-1} + L_{(n-1)c})\emptyset_{n-1}] \quad . \\
 \Delta M_{\frac{n-1}{2}} &= \left(L_{\frac{n-1}{2}} + L_{\left(\frac{n-1}{2}\right)c} \right) \emptyset_{\frac{n-1}{2}} - [(\Delta L_n + L_{nc})\emptyset_n + (\Delta L_{n+1} + L_{(n+1)c})\emptyset_{n+1}] \quad . \\
 \Delta M_{\frac{n+1}{2}} &= \left(L_{\frac{n+1}{2}} + L_{\left(\frac{n+1}{2}\right)c} \right) \emptyset_{\frac{n+1}{2}} - [(\Delta L_{n+2} + L_{(n+2)c})\emptyset_{n+2} + (\Delta L_{n+3} + L_{(n+3)c})\emptyset_{n+3}] \quad . \\
 &\vdots \\
 &\vdots \\
 &\vdots \\
 \Delta M_{n-3} &= (\Delta L_{n-3} + L_{(n-3)c})\emptyset_{n-3} - [(\Delta L_{2n-5} + L_{(2n-5)c})\emptyset_{2n-5} + (\Delta L_{2n-4} + L_{(2n-4)c})\emptyset_{2n-4}] \quad \dots\dots (9.(n-2)) \\
 \Delta M_{n-2} &= (\Delta L_{n-2} + L_{(n-2)c})\emptyset_{n-2} - [(\Delta L_{2n-3} + L_{(2n-3)c})\emptyset_{2n-3} + (\Delta L_{2n-2} + L_{(2n-2)c})\emptyset_{2n-2}] \quad \dots\dots\dots (9.(n-1)) \\
 \Delta M_{n-1} &= (\Delta L_{n-1} + L_{(n-1)c})\emptyset_{n-1} - [(\Delta L_{2n-1} + L_{(2n-1)c})\emptyset_{2n-1} + (\Delta L_{2n} + L_{2nc})\emptyset_{2n}] \quad \dots\dots\dots (9.n)
 \end{aligned}$$

Pero sabemos que en leyes corregidas se debe cumplir:

$$0 = L_{Ac} - (L_{1c}\emptyset_1 + L_{2c}\emptyset_2) \dots\dots\dots (10.1)$$

$$0 = L_{1c}.\emptyset_1 - (L_{3c}\emptyset_3 + L_{4c}\emptyset_4) \dots\dots\dots (10.2)$$

$$0 = L_{2c}.\emptyset_2 - (L_{5c}\emptyset_5 + L_{6c}\emptyset_6) \dots\dots\dots (10.3)$$

$$0 = L_{3c}.\emptyset_3 - (L_{7c}\emptyset_7 + L_{8c}\emptyset_8) \dots\dots\dots (10.4)$$

$$\begin{aligned}
 &\vdots \\
 &\vdots \\
 &\vdots
 \end{aligned}$$

$$0 = L_{\left(\frac{n-7}{2}\right)c} \cdot \emptyset_{\frac{n-7}{2}} - (L_{(n-6)c} \cdot \emptyset_{n-6} + L_{(n-5)c} \cdot \emptyset_{n-5}) \quad .$$

$$0 = L_{\left(\frac{n-5}{2}\right)c} \cdot \emptyset_{\frac{n-5}{2}} - (L_{(n-4)c} \cdot \emptyset_{n-4} + L_{(n-3)c} \cdot \emptyset_{n-3}) \quad .$$

$$0 = L_{\left(\frac{n-3}{2}\right)c} \cdot \emptyset_{\frac{n-3}{2}} - (L_{(n-2)c} \cdot \emptyset_{n-2} + L_{(n-1)c} \cdot \emptyset_{n-1}) \quad .$$

$$0 = L_{\left(\frac{n-1}{2}\right)c} \cdot \emptyset_{\frac{n-1}{2}} - (L_{nc} \cdot \emptyset_n + L_{(n+1)c} \cdot \emptyset_{n+1}) \quad .$$

$$0 = L_{\left(\frac{n+1}{2}\right)c} \cdot \emptyset_{\frac{n+1}{2}} - (L_{(n+2)c} \cdot \emptyset_{n+2} + L_{(n+3)c} \cdot \emptyset_{n+3}) \quad .$$

$$\begin{aligned}
 &\vdots \\
 &\vdots
 \end{aligned}$$

$$0 = L_{(n-3)c} \cdot \emptyset_{n-3} - (L_{(2n-5)c} \cdot \emptyset_{2n-5} + L_{(2n-4)c} \cdot \emptyset_{2n-4}) \dots\dots\dots (10.(n-2))$$

$$0 = L_{(n-2)c} \cdot \emptyset_{n-2} - (L_{(2n-3)c} \cdot \emptyset_{2n-3} + L_{(2n-2)c} \cdot \emptyset_{2n-2}) \dots\dots\dots (10.(n-1))$$

$$0 = L_{(n-1)c} \cdot \emptyset_{n-1} - (L_{(2n-1)c} \cdot \emptyset_{2n-1} + L_{2nc} \cdot \emptyset_{2n}) \dots\dots\dots (10.n)$$

2.4.3 Errores en función de las “Correcciones”.

Resulta de reemplazar las ecuaciones del (10.1) al (10.n), en las ecuaciones del (9.1) al (9.n), respectivamente:

$$\Delta M = \Delta L_A - (\Delta L_1 \emptyset_1 + \Delta L_2 \emptyset_2) \dots\dots\dots (11.1)$$

$$\Delta M_1 = \Delta L_1 \cdot \emptyset_1 - (\Delta L_3 \emptyset_3 + \Delta L_4 \emptyset_4) \dots\dots\dots (11.2)$$

$$\Delta M_2 = \Delta L_2 \cdot \emptyset_2 - (\Delta L_5 \emptyset_5 + \Delta L_6 \emptyset_6) \dots\dots\dots (11.3)$$

$$\Delta M_3 = \Delta L_3 \cdot \emptyset_3 - (\Delta L_7 \emptyset_7 + \Delta L_8 \emptyset_8) \dots\dots\dots (11.4)$$

$$\begin{array}{l} \cdot \\ \cdot \\ \cdot \end{array} \quad \begin{array}{l} \cdot \\ \cdot \\ \cdot \end{array}$$

$$\Delta M_{\frac{n-7}{2}} = \Delta L_{\frac{n-7}{2}} \cdot \emptyset_{\frac{n-7}{2}} - (\Delta L_{n-6} \cdot \emptyset_{n-6} + \Delta L_{n-5} \cdot \emptyset_{n-5}) \quad \cdot$$

$$\Delta M_{\frac{n-5}{2}} = \Delta L_{\frac{n-5}{2}} \cdot \emptyset_{\frac{n-5}{2}} - (\Delta L_{n-4} \cdot \emptyset_{n-4} + \Delta L_{n-3} \cdot \emptyset_{n-3}) \quad \cdot$$

$$\Delta M_{\frac{n-3}{2}} = \Delta L_{\frac{n-3}{2}} \cdot \emptyset_{\frac{n-3}{2}} - (\Delta L_{n-2} \cdot \emptyset_{n-2} + \Delta L_{n-1} \cdot \emptyset_{n-1}) \quad \cdot$$

$$\Delta M_{\frac{n-1}{2}} = \Delta L_{\frac{n-1}{2}} \cdot \emptyset_{\frac{n-1}{2}} - (\Delta L_n \cdot \emptyset_n + \Delta L_{n+1} \cdot \emptyset_{n+1}) \quad \cdot$$

$$\Delta M_{\frac{n+1}{2}} = \Delta L_{\frac{n+1}{2}} \cdot \emptyset_{\frac{n+1}{2}} - (\Delta L_{n+2} \cdot \emptyset_{n+2} + \Delta L_{n+3} \cdot \emptyset_{n+3}) \quad \cdot$$

$$\begin{array}{l} \cdot \\ \cdot \\ \cdot \end{array} \quad \begin{array}{l} \cdot \\ \cdot \\ \cdot \end{array}$$

$$\Delta M_{n-3} = \Delta L_{n-3} \cdot \emptyset_{n-3} - (\Delta L_{2n-5} \cdot \emptyset_{2n-5} + \Delta L_{2n-4} \cdot \emptyset_{2n-4}) \dots\dots\dots (11.(n-2))$$

$$\Delta M_{n-2} = \Delta L_{n-2} \cdot \emptyset_{n-2} - (\Delta L_{2n-3} \cdot \emptyset_{2n-3} + \Delta L_{2n-2} \cdot \emptyset_{2n-2}) \dots\dots\dots (11.(n-1))$$

$$\Delta M_{n-1} = \Delta L_{n-1} \cdot \emptyset_{n-1} - (\Delta L_{2n-1} \cdot \emptyset_{2n-1} + \Delta L_{2n} \cdot \emptyset_{2n}) \dots\dots\dots (11.n)$$

2.4.4 Función Lagrangiana

$$L(x,\lambda) = f(x) - [\lambda \cdot g(x) + \lambda_1 \cdot g_1(x) + \lambda_2 \cdot g_2(x) + \dots + \lambda_{n-1} \cdot g_{n-1}(x)] \dots\dots\dots (12)$$

Donde:

$L(x,\lambda)$: Función Lagrangiana

$\lambda, \lambda_1, \lambda_2, \dots, \lambda_{n-1}$: Multiplicadores de Lagrange

$f(x)$: Función a optimizar

Funciones restringidas, que tienden a ser cero:

$$g(x) = \Delta M - \Delta L_A + (\Delta L_1 \emptyset_1 + \Delta L_2 \emptyset_2) \dots\dots\dots (12.1)$$

$$g_1(x) = \Delta M_1 - \Delta L_1 \cdot \emptyset_1 + (\Delta L_3 \emptyset_3 + \Delta L_4 \emptyset_4) \dots\dots\dots (12.2)$$

$$g_2(x) = \Delta M_2 - \Delta L_2 \cdot \emptyset_2 + (\Delta L_5 \emptyset_5 + \Delta L_6 \emptyset_6) \dots\dots\dots (12.3)$$

$$g_3(x) = \Delta M_3 - \Delta L_3 \cdot \emptyset_3 + (\Delta L_7 \emptyset_7 + \Delta L_8 \emptyset_8) \dots\dots\dots (12.4)$$

.

$$g_{\frac{n-7}{2}}(x) = \Delta M_{\frac{n-7}{2}} - \Delta L_{\frac{n-7}{2}} \cdot \emptyset_{\frac{n-7}{2}} + (\Delta L_{n-6} \emptyset_{n-6} + \Delta L_{n-5} \emptyset_{n-5}) \dots$$

$$g_{\frac{n-5}{2}}(x) = \Delta M_{\frac{n-5}{2}} - \Delta L_{\frac{n-5}{2}} \cdot \emptyset_{\frac{n-5}{2}} + (\Delta L_{n-4} \emptyset_{n-4} + \Delta L_{n-3} \emptyset_{n-3}) \dots$$

$$g_{\frac{n-3}{2}}(x) = \Delta M_{\frac{n-3}{2}} - \Delta L_{\frac{n-3}{2}} \cdot \emptyset_{\frac{n-3}{2}} + (\Delta L_{n-2} \emptyset_{n-2} + \Delta L_{n-1} \emptyset_{n-1}) \dots$$

$$g_{\frac{n-1}{2}}(x) = \Delta M_{\frac{n-1}{2}} - \Delta L_{\frac{n-1}{2}} \cdot \emptyset_{\frac{n-1}{2}} + (\Delta L_n \emptyset_n + \Delta L_{n+1} \emptyset_{n+1}) \dots$$

$$g_{\frac{n+1}{2}}(x) = \Delta M_{\frac{n+1}{2}} - \Delta L_{\frac{n+1}{2}} \cdot \emptyset_{\frac{n+1}{2}} + (\Delta L_{n+2} \emptyset_{n+2} + \Delta L_{n+3} \emptyset_{n+3}) \dots$$

.

$$g_{n-3}(x) = \Delta M_{n-3} - \Delta L_{n-3} \emptyset_{n-3} + (\Delta L_{2n-5} \emptyset_{2n-5} + \Delta L_{2n-4} \emptyset_{2n-4}) \dots\dots\dots (12.(n-2))$$

$$g_{n-2}(x) = \Delta M_{n-2} - \Delta L_{n-2} \emptyset_{n-2} + (\Delta L_{2n-3} \emptyset_{2n-3} + \Delta L_{2n-2} \emptyset_{2n-2}) \dots\dots\dots (12.(n-1))$$

$$g_{n-1}(x) = \Delta M_{n-1} - \Delta L_{n-1} \emptyset_{n-1} + (\Delta L_{2n-1} \emptyset_{2n-1} + \Delta L_{2n} \emptyset_{2n}) \dots\dots\dots (12.n)$$

2.4.4.1 Función Objetivo

$$f(x) = \Delta L_A^2 + \Delta L_1^2 + \Delta L_2^2 + \Delta L_3^2 + \dots + \Delta L_{2n}^2$$

Derivando parcialmente: L(x,λ) respecto a los multiplicadores de

Lagrange y respecto a las correcciones:

2.4.4.2 Derivando respecto de los ‘n’ multiplicadores de Lagrange.

$$\frac{\partial L(x, \lambda)}{\partial \lambda} = 0 \quad ; \quad \Delta M - \Delta L_A + (\Delta L_1 \emptyset_1 + \Delta L_2 \emptyset_2) = 0 \dots\dots\dots (13.1)$$

$$\frac{\partial L(x, \lambda)}{\partial \lambda_1} = 0 \quad ; \quad \Delta M_1 - \Delta L_1 \cdot \emptyset_1 + (\Delta L_3 \emptyset_3 + \Delta L_4 \emptyset_4) = 0 \dots\dots\dots (13.2)$$

$$\frac{\partial L(x, \lambda)}{\partial \lambda_2} = 0 \quad ; \quad \Delta M_2 - \Delta L_2 \cdot \emptyset_2 + (\Delta L_5 \emptyset_5 + \Delta L_6 \emptyset_6) = 0 \dots\dots\dots (13.3)$$

$$\frac{\partial L(x, \lambda)}{\partial \lambda_3} = 0 \quad ; \quad \Delta M_3 - \Delta L_3 \cdot \emptyset_3 + (\Delta L_7 \emptyset_7 + \Delta L_8 \emptyset_8) = 0 \dots\dots\dots (13.4)$$

⋮

⋮

$$\frac{\partial L(x, \lambda)}{\partial \lambda_{\left(\frac{n-7}{2}\right)}} = 0 \quad ; \quad \Delta M_{\frac{n-7}{2}} - \Delta L_{\frac{n-7}{2}} \cdot \emptyset_{\frac{n-7}{2}} + (\Delta L_{n-6} \cdot \emptyset_{n-6} + \Delta L_{n-5} \cdot \emptyset_{n-5}) = 0 \quad .$$

$$\frac{\partial L(x, \lambda)}{\partial \lambda_{\left(\frac{n-5}{2}\right)}} = 0 \quad ; \quad \Delta M_{\frac{n-5}{2}} - \Delta L_{\frac{n-5}{2}} \cdot \emptyset_{\frac{n-5}{2}} + (\Delta L_{n-4} \cdot \emptyset_{n-4} + \Delta L_{n-3} \cdot \emptyset_{n-3}) = 0 \quad .$$

$$\frac{\partial L(x, \lambda)}{\partial \lambda_{\left(\frac{n-3}{2}\right)}} = 0 \quad ; \quad \Delta M_{\frac{n-3}{2}} - \Delta L_{\frac{n-3}{2}} \cdot \emptyset_{\frac{n-3}{2}} + (\Delta L_{n-2} \cdot \emptyset_{n-2} + \Delta L_{n-1} \cdot \emptyset_{n-1}) = 0 \quad .$$

$$\frac{\partial L(x, \lambda)}{\partial \lambda_{\left(\frac{n-1}{2}\right)}} = 0 \quad ; \quad \Delta M_{\frac{n-1}{2}} - \Delta L_{\frac{n-1}{2}} \cdot \emptyset_{\frac{n-1}{2}} + (\Delta L_n \cdot \emptyset_n + \Delta L_{n+1} \cdot \emptyset_{n+1}) = 0 \quad .$$

$$\frac{\partial L(x, \lambda)}{\partial \lambda_{\left(\frac{n+1}{2}\right)}} = 0 \quad ; \quad \Delta M_{\frac{n+1}{2}} - \Delta L_{\frac{n+1}{2}} \cdot \emptyset_{\frac{n+1}{2}} + (\Delta L_{n+2} \cdot \emptyset_{n+2} + \Delta L_{n+3} \cdot \emptyset_{n+3}) = 0 \quad .$$

⋮

⋮

$$\begin{aligned} & \vdots \\ & \frac{\partial L(x, \lambda)}{\partial \lambda_{n-3}} = 0 ; \Delta M_{n-3} - \Delta L_{n-3} \cdot \emptyset_{n-3} + (\Delta L_{2n-5} \cdot \emptyset_{2n-5} + \Delta L_{2n-4} \cdot \emptyset_{2n-4}) = 0 \dots\dots (13.(n-2)) \\ & \frac{\partial L(x, \lambda)}{\partial \lambda_{n-2}} = 0 ; \Delta M_{n-2} - \Delta L_{n-2} \cdot \emptyset_{n-2} + (\Delta L_{2n-3} \cdot \emptyset_{2n-3} + \Delta L_{2n-2} \cdot \emptyset_{2n-2}) = 0 \dots (13.(n-1)) \\ & \frac{\partial L(x, \lambda)}{\partial \lambda_{n-1}} = 0 ; \Delta M_{n-1} - \Delta L_{n-1} \cdot \emptyset_{n-1} + (\Delta L_{2n-1} \cdot \emptyset_{2n-1} + \Delta L_{2n} \cdot \emptyset_{2n}) = 0 \dots\dots (13.n) \end{aligned}$$

2.4.4.3 Derivando respecto de las ‘(2n+1)’ correcciones.

$$\frac{\partial L(x, \lambda)}{\partial \Delta L_A} = 0 = 2\Delta L_A + \lambda \Rightarrow \Delta L_A = -\frac{\lambda}{2} \dots\dots\dots (14.1)$$

$$\frac{\partial L(x, \lambda)}{\partial \Delta L_1} = 0 = 2\Delta L_1 - \lambda \cdot \emptyset_1 + \lambda_1 \cdot \emptyset_1 \Rightarrow \Delta L_1 = \frac{1}{2}(\lambda - \lambda_1) \cdot \emptyset_1 \dots\dots\dots (14.2)$$

$$\frac{\partial L(x, \lambda)}{\partial \Delta L_2} = 0 = 2\Delta L_2 - \lambda \cdot \emptyset_2 + \lambda_2 \cdot \emptyset_2 \Rightarrow \Delta L_2 = \frac{1}{2}(\lambda - \lambda_2) \cdot \emptyset_2 \dots\dots\dots (14.3)$$

$$\frac{\partial L(x, \lambda)}{\partial \Delta L_3} = 0 = 2\Delta L_3 - \lambda_1 \cdot \emptyset_3 + \lambda_3 \cdot \emptyset_3 \Rightarrow \Delta L_3 = \frac{1}{2}(\lambda_1 - \lambda_3) \cdot \emptyset_3 \dots\dots\dots (14.4)$$

$$\frac{\partial L(x, \lambda)}{\partial \Delta L_4} = 0 = 2\Delta L_4 - \lambda_1 \cdot \emptyset_4 + \lambda_4 \cdot \emptyset_4 \Rightarrow \Delta L_4 = \frac{1}{2}(\lambda_1 - \lambda_4) \cdot \emptyset_4 \dots\dots\dots (14.5)$$

.
.

.

$$\frac{\partial L(x, \lambda)}{\partial \Delta L_{2n-3}} = 0 \dots \Rightarrow \Delta L_{2n-3} = \frac{1}{2}(\lambda_{n-2} + \dots) \cdot \emptyset_{2n-3} \dots\dots\dots (14.(2n-2))$$

$$\frac{\partial L(x, \lambda)}{\partial \Delta L_{2n-2}} = 0 \dots \Rightarrow \Delta L_{2n-2} = \frac{1}{2}(\lambda_{n-2} + \dots) \cdot \emptyset_{2n-2} \dots\dots\dots (14.(2n-1))$$

$$\frac{\partial L(x, \lambda)}{\partial \Delta L_{2n-1}} = 0 \dots \Rightarrow \Delta L_{2n-1} = \frac{1}{2}(\lambda_{n-1} + \dots) \cdot \emptyset_{2n-1} \dots\dots\dots (14.(2n))$$

$$\frac{\partial L(x, \lambda)}{\partial \Delta L_{2n}} = 0 \dots \Rightarrow \Delta L_{2n} = \frac{1}{2}(\lambda_{n-1} + \dots) \cdot \emptyset_{2n} \dots\dots\dots (14.(2n+1))$$

❖ Las ecuaciones: (14.1) al (14.(n)) se rigen mediante la siguiente relación:

$$\Delta L_{2a-1} = \frac{1}{2}(X + \dots) \cdot \emptyset_{2a-1}$$

$$\Delta L_{2a} = \frac{1}{2}(X + \dots) \cdot \emptyset_{2a}$$

$$X = \lambda_{(2a-1) - \left(\frac{2a}{2}\right)}$$

$$X = \lambda_{a-1}$$

Si reemplazamos las ecuaciones del (14.1) al (14(2n+1)), en las ecuaciones del (13.1) al (13.n) resulta.

De la ecuación (13.1) tenemos:

$$0 = \Delta M - \Delta L_A + (\Delta L_1 \cdot \emptyset_1 + \Delta L_2 \cdot \emptyset_2)$$

$$0 = \Delta M + \frac{\lambda}{2} + \frac{1}{2}(\lambda - \lambda_1) \cdot \emptyset_1^2 + \frac{1}{2}(\lambda - \lambda_2) \cdot \emptyset_2^2$$

Y así sucesivamente ordenando obtenemos:

$$-2\Delta M = (1 + \emptyset_1^2 + \emptyset_2^2)\lambda - \emptyset_1^2 \cdot \lambda_1 - \emptyset_2^2 \cdot \lambda_2 \quad (15.1)$$

$$-2\Delta M_1 = -\emptyset_1^2 \cdot \lambda + (\emptyset_1^2 + \emptyset_3^2 + \emptyset_4^2)\lambda_1 - \emptyset_3^2 \cdot \lambda_3 - \emptyset_4^2 \cdot \lambda_4 \quad \dots \quad (15.2)$$

$$-2\Delta M_2 = -\emptyset_2^2 \cdot \lambda + (\emptyset_2^2 + \emptyset_5^2 + \emptyset_6^2)\lambda_2 - \emptyset_5^2 \cdot \lambda_5 - \emptyset_6^2 \cdot \lambda_6 \quad \dots \quad (15.3)$$

$$-2\Delta M_3 = -\emptyset_3^2 \cdot \lambda_1 + (\emptyset_3^2 + \emptyset_7^2 + \emptyset_8^2)\lambda_3 - \emptyset_7^2 \cdot \lambda_7 - \emptyset_8^2 \cdot \lambda_8 \quad \dots \quad (15.4)$$

$$-2\Delta M_4 = -\emptyset_4 \cdot \lambda_1 + (\emptyset_4^2 + \emptyset_9^2 + \emptyset_{10}^2)\lambda_4 - \emptyset_9^2 \cdot \lambda_9 + \emptyset_{10}^2 \cdot \lambda_{10} \quad \dots \quad (15.5)$$

$$-2\Delta M_5 = -\emptyset_5^2 \cdot \lambda_2 + (\emptyset_5^2 + \emptyset_{11}^2 + \emptyset_{12}^2)\lambda_5 - \emptyset_{11}^2 \cdot \lambda_{11} - \emptyset_{12}^2 \cdot \lambda_{12} \quad \dots \quad (15.6)$$

$$-2\Delta M_6 = -\emptyset_6^2 \cdot \lambda_2 + (\emptyset_6^2 + \emptyset_{13}^2 + \emptyset_{14}^2)\lambda_6 - \emptyset_{13}^2 \cdot \lambda_{13} - \emptyset_{14}^2 \cdot \lambda_{14} \quad \dots \quad (15.7)$$

$$-2\Delta M_7 = -\emptyset_7^2 \cdot \lambda_3 + (\emptyset_7^2 + \emptyset_{15}^2 + \emptyset_{16}^2)\lambda_7 - \emptyset_{15}^2 \cdot \lambda_{15} - \emptyset_{16}^2 \cdot \lambda_{16} \quad \dots \quad (15.8)$$

$$-2\Delta M_8 = -\emptyset_8^2 \cdot \lambda_3 + (\emptyset_8^2 + \emptyset_{17}^2 + \emptyset_{18}^2)\lambda_8 - \emptyset_{17}^2 \cdot \lambda_{17} - \emptyset_{18}^2 \cdot \lambda_{18} \quad \dots \quad (15.9)$$

$$-2\Delta M_9 = -\emptyset_9^2 \cdot \lambda_4 + (\emptyset_9^2 + \emptyset_{19}^2 + \emptyset_{20}^2)\lambda_9 - \emptyset_{19}^2 \cdot \lambda_{19} - \emptyset_{20}^2 \cdot \lambda_{20} \quad \dots \quad (15.10)$$

$$-2\Delta M_{10} = -\emptyset_{10} \cdot \lambda_4 + (\emptyset_{10}^2 + \emptyset_{21}^2 + \emptyset_{22}^2)\lambda_{10} - \emptyset_{21}^2 \cdot \lambda_{21} - \emptyset_{22}^2 \cdot \lambda_{22} \quad \dots \quad (15.11)$$

$$\dots \quad \dots$$

$$\dots \quad \dots$$

$$-2\Delta M_{n-4} = \dots - \emptyset_{n-4}^2 \cdot \frac{\lambda_{n-5}}{2} + (\emptyset_{n-4}^2 + \emptyset_{2n-7}^2 + \emptyset_{2n-6}^2)\lambda_{n-4} \quad \dots \quad (15.n-3)$$

$$-2\Delta M_{n-3} = \dots - \emptyset_{n-3}^2 \cdot \frac{\lambda_{n-5}}{2} + (\emptyset_{n-3}^2 + \emptyset_{2n-5}^2 + \emptyset_{2n-4}^2)\lambda_{n-3} \quad \dots \quad (15.n-2)$$

$$2\Delta M_{n-2} = \dots - \emptyset_{n-2}^2 \cdot \frac{\lambda_{n-3}}{2} + (\emptyset_{n-2}^2 + \emptyset_{2n-3}^2 + \emptyset_{2n-2}^2)\lambda_{n-2} \quad \dots \quad (15.n-1)$$

$$2\Delta M_{n-1} = \dots - \emptyset_{n-1}^2 \cdot \frac{\lambda_{n-3}}{2} + (\emptyset_{n-1}^2 + \emptyset_{2n-1}^2 + \emptyset_{2n}^2)\lambda_{n-1} \quad \dots \quad (15.n)$$

$$\mathbf{A} = \begin{pmatrix}
(1 + \vartheta_1^2 + \vartheta_2^2) & -\vartheta_1^2 & -\vartheta_2^2 & 0 & 0 & 0 & 0 & 0 & 0 & 0 & 0 & \cdot \\
-\vartheta_1^2 & (\vartheta_1^2 + \vartheta_3^2 + \vartheta_4^2) & 0 & -\vartheta_3^2 & -\vartheta_4^2 & 0 & 0 & 0 & 0 & 0 & 0 & \cdot \\
-\vartheta_2^2 & 0 & (\vartheta_2^2 + \vartheta_5^2 + \vartheta_6^2) & 0 & 0 & -\vartheta_5^2 & -\vartheta_6^2 & 0 & 0 & 0 & 0 & \cdot \\
0 & -\vartheta_3^2 & 0 & (\vartheta_3^2 + \vartheta_7^2 + \vartheta_8^2) & 0 & 0 & 0 & -\vartheta_7^2 & -\vartheta_8^2 & 0 & 0 & \cdot \\
0 & -\vartheta_4^2 & 0 & 0 & (\vartheta_4^2 + \vartheta_9^2 + \vartheta_{10}^2) & 0 & 0 & 0 & 0 & -\vartheta_9^2 & -\vartheta_{10}^2 & \cdot \\
0 & 0 & -\vartheta_5^2 & 0 & 0 & (\vartheta_5^2 + \vartheta_{11}^2 + \vartheta_{12}^2) & 0 & 0 & 0 & 0 & 0 & \cdot \\
0 & 0 & -\vartheta_6^2 & 0 & 0 & 0 & (\vartheta_6^2 + \vartheta_{13}^2 + \vartheta_{14}^2) & 0 & 0 & 0 & 0 & \cdot \\
0 & 0 & 0 & -\vartheta_7^2 & 0 & 0 & 0 & (\vartheta_7^2 + \vartheta_{15}^2 + \vartheta_{16}^2) & 0 & 0 & 0 & \cdot \\
0 & 0 & 0 & -\vartheta_8^2 & 0 & 0 & 0 & 0 & (\vartheta_8^2 + \vartheta_{17}^2 + \vartheta_{18}^2) & 0 & 0 & \cdot \\
0 & 0 & 0 & 0 & -\vartheta_9^2 & 0 & 0 & 0 & 0 & (\vartheta_9^2 + \vartheta_{19}^2 + \vartheta_{20}^2) & 0 & \cdot \\
0 & 0 & 0 & 0 & -\vartheta_{10}^2 & 0 & 0 & 0 & 0 & 0 & 0 & \cdot \\
\cdot & \cdot & \cdot & \cdot & \cdot & -\vartheta_{11}^2 & 0 & 0 & 0 & 0 & 0 & \cdot \\
\cdot & \cdot & \cdot & \cdot & \cdot & -\vartheta_{12}^2 & 0 & 0 & 0 & 0 & 0 & \cdot \\
\cdot & \cdot & \cdot & \cdot & \cdot & \cdot & -\vartheta_{13}^2 & \cdot & \cdot & \cdot & \cdot & \cdot \\
\cdot & \cdot & \cdot & \cdot & \cdot & \cdot & \cdot & \cdot & \cdot & \cdot & \cdot & \cdot
\end{pmatrix}$$

Parte superior (izquierda) de la Matriz A .

$$X = \begin{bmatrix} \lambda \\ \lambda_1 \\ \lambda_2 \\ \lambda_3 \\ \lambda_4 \\ \vdots \\ \vdots \\ \vdots \\ \lambda_{n-4} \\ \lambda_{n-3} \\ \lambda_{n-2} \\ \lambda_{n-1} \end{bmatrix} \quad ; \quad B = -2 \begin{bmatrix} \Delta M \\ \Delta M_1 \\ \Delta M_2 \\ \Delta M_3 \\ \Delta M_4 \\ \vdots \\ \vdots \\ \vdots \\ \Delta M_{n-4} \\ \Delta M_{n-3} \\ \Delta M_{n-2} \\ \Delta M_{n-1} \end{bmatrix}$$

$(n, 1)$
 $(n, 1)$

Matriz Columna : X , B .

Se observa que la matriz “A” es cuadrada y simétrica.

Y mediante: $X_{n,1} = A_{m,n}^{-1} B_{n,1}$, se calculará los “n” multiplicadores de

Lagrange: $(\lambda, \lambda_1, \lambda_2, \dots, \lambda_{n-1})$

2.4.5 Cálculo de las “(2n+1)” correcciones (ΔL)

Seguidamente con las ecuaciones: (14.1) al (14.(2n+1)) se calcularán:

$\Delta L_A, \Delta L_1, \Delta L_2, \dots, \Delta L_{2n}$; las “(2n+1)” correcciones respectivamente.

2.4.6 Corrección de las leyes

Finalmente se corrigen las leyes:

Datos Corregidos = Datos - Correcciones

$$L_{Ac} = L_A - \Delta L_A \dots\dots\dots (16.1)$$

$$L_{1c} = L_1 - \Delta L_1 \dots\dots\dots (16.2)$$

$$L_{2c} = L_2 - \Delta L_2 \dots\dots\dots (16.3)$$

.

.

.

$$L_{(n-3)c} = L_{n-3} - \Delta L_{n-3} \dots\dots\dots (16.1)$$

$$L_{(n-2)c} = L_{n-2} - \Delta L_{n-2} \dots\dots\dots (16.1)$$

$$L_{(n-1)c} = L_{n-1} - \Delta L_{n-1} \dots\dots\dots (16.1)$$

.

.

.

$$L_{(2n-2)c} = L_{2n-2} - \Delta L_{2n-2} \dots\dots\dots (16.(2n-1))$$

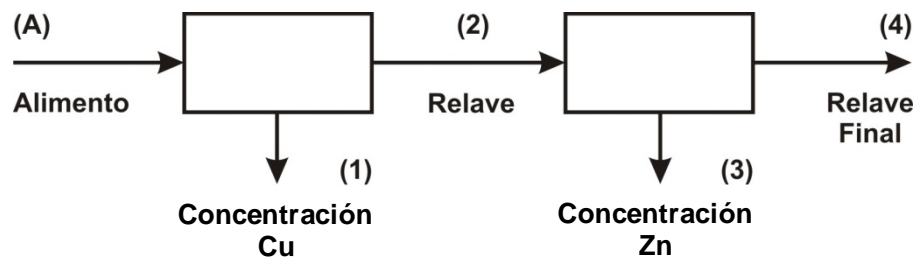
$$L_{(2n-1)c} = L_{2n-1} - \Delta L_{2n-1} \dots\dots\dots (16.(2n))$$

$$L_{2nc} = L_{2n} - \Delta L_{2n} \dots\dots\dots (16.(2n+1))$$

CAPITULO III

CORRECCIÓN DE LEYES DEL CIRCUITO DE FLOTACIÓN BULK POR MULTIPLICADORES LAGRANGE.

En el circuito se observa a dos celdas (nodos) enlazados, además de su alimento y sus cuatro flujos.



El siguiente cuadro muestra las lecturas (leyes) a ser corregidos, de un circuito de flotación bulk. Donde $P^{(i)}$ denota factores de ponderación.

Cuadro 3.1: Leyes – Análisis Químico a corregir.

Flujo (u)	$L_u^{(i)}$						
	Cu (%)	Zn (%)	Ag (g/t)	Bi (g/t)	Mo (%)	Fe (%)	Pb (%)
A. Alimento	1.88	3.504	61.86	237.808	0.012	5.456	0.023
1. Conc.Bulk	42.28	6.714	1236.089	5319.722	0.06	15.811	0.432
2. Relave.Bulk	0.175	0.241	11.219	24.048	0.007	5.196	0.006
3. Conc.Zinc	2.018	58.285	84.88	242.686	0.054	2.397	0.034
4. Relave.Gen.	0.1	0.138	9.9	20.76	0.002	9.87	0.002
$P^{(i)}$	10	5	0.1	0.1	0.2	0	0

HALLANDO LOS FLUJOS NORMALIZADOS

	Flujos		Leyes
1er Nodo:	$A = F_1 + F_2$;	$L_A^{(i)} A = L_1^{(i)} F_1 + L_2^{(i)} F_2$
2do Nodo:	$F_2 = F_3 + F_4$;	$L_2^{(i)} F_2 = L_3^{(i)} F_3 + L_4^{(i)} F_4$
	$A = F_1 + F_3 + F_4$;	$L_A^{(i)} A = L_1^{(i)} F_1 + L_3^{(i)} F_3 + L_4^{(i)} F_4$

Contamos con:

u : 5 flujos y

i : 7 leyes.

Se sabe que en cada flujo se tiene 7 leyes.

Por comodidad podemos asumir una ley ante los flujos.

Normalizando (Dividiendo por “A” las relaciones anteriores)

$$\begin{array}{ll}
 1 = \phi_1 + \phi_2 \dots \dots \dots (a) & L_A = L_1 \phi_1 + L_2 \phi_2 \dots \dots \dots (c) \\
 \phi_2 = \phi_3 + \phi_4 \dots \dots \dots (b) & L_2 \phi_2 = L_3 \phi_3 + L_4 \phi_4 \dots \dots \dots (d) \\
 \hline
 1 = \phi_1 + \phi_3 + \phi_4 & L_A = L_1 \phi_1 + L_3 \phi_3 + L_4 \phi_4
 \end{array}$$

Errores debido a los Flujos Normalizados (ΔQ)

De (c): $\Delta Q = L_A - (L_1 \phi_1 + L_2 \phi_2)$

De (d): $\Delta Q_1 = L_2 \phi_2 - (L_3 \phi_3 + L_4 \phi_4)$

En función de: ϕ_2 y ϕ_3

$$\Delta Q = (L_A - L_1) - (L_2 - L_1) \phi_2$$

$$\Delta Q_1 = (L_2 - L_4) \phi_2 - (L_3 - L_4) \phi_3$$

Hacemos cambio de variable y hallamos sus respectivos valores para cada ley: i

$$(L_A - L_1) = \Omega_{A-1}^{(i)}$$

$$(L_2 - L_4) = \Omega_{2-4}^{(i)}$$

$$(L_2 - L_1) = \Omega_{2-1}^{(i)}$$

$$(L_3 - L_4) = \Omega_{3-4}^{(i)}$$

Cuadro 3.2: Variables Valoradas

	Cu:1	Zn:2	Ag:3	Bi:4	Mo:5	Fe:6	Pb:7
$\Omega_{2-1}^{(i)}$	-40.4	-3.21	-1174.229	-5081.914	-0.048	-10.355	-0.409
$\Omega_{2-4}^{(i)}$	0.075	0.103	1.319	3.288	0.005	-4.674	0.004
$\Omega_{3-4}^{(i)}$	-42.105	-6.473	-1224.87	-5295.674	-0.053	-10.615	-0.426
$\Omega_{A-1}^{(i)}$	1.918	58.147	74.98	221.926	0.052	-7.473	0.032
$p^{(i)}$	10	5	0.1	0.1	0.2	0	0

Luego :

$$\Delta Q^{(i)} = \Omega_{A-1}^{(i)} - \Omega_{2-1}^{(i)} \cdot \emptyset_2$$

$$\Delta Q_1^{(i)} = \Omega_{2-4}^{(i)} \cdot \emptyset_2 - \Omega_{3-4}^{(i)} \cdot \emptyset_3$$

Calculo de los Flujos Normalizados: $\emptyset_1, \emptyset_2, \emptyset_3$ y \emptyset_4

$$\sum_{i=1}^7 (\Delta Q^{(i)})^2 = \sum_{i=1}^7 (\Omega_{A-1}^{(i)} - \Omega_{2-1}^{(i)} \cdot \emptyset_2)^2$$

También:

$$\sum_{i=1}^7 (\Delta Q^{(i)})^2 = (\Delta Q^{(1)})^2 + (\Delta Q^{(2)})^2 + (\Delta Q^{(3)})^2 + \dots (\Delta Q^{(7)})^2$$

$$\sum_{i=1}^7 (\Delta Q_1^{(i)})^2 = \sum_{i=1}^7 (\Omega_{2-4}^{(i)} \cdot \emptyset_2 - \Omega_{3-4}^{(i)} \cdot \emptyset_3)^2$$

También:

$$\sum_{i=1}^7 (\Delta Q_1^{(i)})^2 = (\Delta Q_1^{(1)})^2 + (\Delta Q_1^{(2)})^2 + (\Delta Q_1^{(3)})^2 + \dots (\Delta Q_1^{(7)})^2$$

Donde:

$$f(\phi_1) = \sum_{i=1}^7 (\Delta Q^{(i)})^2 + \sum_{i=1}^7 (\Delta Q_1^{(i)})^2$$

Resultando:

Al derivar $f(\emptyset_i)$ e introduciendo $P^{(i)}$.

© Con respecto a \emptyset_2 :

$$\frac{\partial f(\emptyset_i)}{\partial \emptyset_2} = 0$$

$$\left[\sum_{i=1}^7 P^{(i)} \cdot (\Omega_{2-1}^{(i)})^2 + \sum_{i=1}^7 P^{(i)} \cdot (\Omega_{2-4}^{(i)})^2 \right] \emptyset_2 - \left[\sum_{i=1}^7 P^{(i)} \cdot \Omega_{2-4}^{(i)} \cdot \Omega_{3-4}^{(i)} \right] \emptyset_3 - \sum_{i=1}^7 P^{(i)} \cdot \Omega_{A-1}^{(i)} \Omega_{2-1}^{(i)} = 0 \dots (e1)$$

© Con respecto a \emptyset_3 :

$$\frac{\partial f(\emptyset_i)}{\partial \emptyset_3} = 0$$

$$\left[- \sum_{i=1}^7 P^{(i)} \cdot \Omega_{2-4}^{(i)} \cdot \Omega_{3-4}^{(i)} \right] \emptyset_2 + \left[\sum_{i=1}^7 P^{(i)} \cdot (\Omega_{3-4}^{(i)})^2 \right] \emptyset_3 = 0 \dots \dots \dots (e2)$$

Con las ecuaciones (e1) y (e2), se forma la ecuación lineal:

$$A \cdot X = B$$

$$\begin{bmatrix} \left\{ \sum_{i=1}^7 P^{(i)} \cdot (\Omega_{2-1}^{(i)})^2 + \sum_{i=1}^7 P^{(i)} \cdot (\Omega_{2-4}^{(i)})^2 \right\} & - \left\{ \sum_{i=1}^7 P^{(i)} \cdot \Omega_{2-4}^{(i)} \cdot \Omega_{3-4}^{(i)} \right\} \\ - \left\{ \sum_{i=1}^7 P^{(i)} \cdot \Omega_{2-4}^{(i)} \cdot \Omega_{3-4}^{(i)} \right\} & \left\{ \sum_{i=1}^7 P^{(i)} \cdot (\Omega_{3-4}^{(i)})^2 \right\} \end{bmatrix}_{(2,2)} \begin{bmatrix} \emptyset_2 \\ \emptyset_3 \end{bmatrix}_{(2,1)} = \begin{bmatrix} \sum_{i=1}^7 P^{(i)} \cdot \Omega_{A-1}^{(i)} \Omega_{2-1}^{(i)} \\ 0 \end{bmatrix}_{(2,1)}$$

Habituando valores:

$$\begin{bmatrix} 2.972386,137 & -114,243388 \\ -114,243388 & 22429,4708 \end{bmatrix} = \begin{bmatrix} \emptyset_2 \\ \emptyset_3 \end{bmatrix} = \begin{bmatrix} 2852158,084 \\ 0 \end{bmatrix}$$

Efectuando:

$$X = A^{-1} \cdot B$$

$$X = \begin{bmatrix} \emptyset_2 \\ \emptyset_3 \end{bmatrix}$$

Cuadro 3.5: Desviación Estándar

	Cu (%):1	Zn (%):2	Ag (g/t):3	Bi (g/t):4	Mo (%):5	Fe (%):6	Pb (%):7
A	9	7	3.5	3.5	9	7	9
1	3.5	7	3.5	3.5	9	3.5	9
2	9	9	3.5	3.5	9	7	9
3	7	3.5	3.5	3.5	9	7	9
4	9	9	7	3.5	9	7	9

Cuadro 3.6: Varianza(W_u^i)

	Cu (%):1	Zn (%):2	Ag (g/t):3	Bi (g/t):4	Mo (%):5	Fe (%):6	Pb (%):7
A	81	49	12.25	12.25	81	49	81
1	12.25	49	12.25	12.25	81	12.25	81
2	81	81	12.25	12.25	81	49	81
3	49	12.25	12.25	12.25	81	49	81
4	81	81	49	12.25	81	49	81

Errores en función de las “correcciones” ($\Delta L_u^{(i)}$)

$$\Delta M^{(i)} = \Delta L_A^{(i)} - (\Delta L_1^{(i)} \cdot \emptyset_1 + \Delta L_2^{(i)} \cdot \emptyset_2)$$

$$\Delta M_1^{(i)} = \Delta L_2^{(i)} \cdot \emptyset_2 - (\Delta L_3^{(i)} \cdot \emptyset_3 + \Delta L_4^{(i)} \cdot \emptyset_4)$$

Función Lagrangiana

$$L(x, \lambda) = f(x) - (\lambda \cdot g(x) + \lambda_1 \cdot g_1(x))$$

$$f(x) = \Delta L_A^2 + \Delta L_1^2 + \Delta L_2^2 + \Delta L_3^2 + \Delta L_4^2$$

$$g(x) = \Delta M - \Delta L_A + (\Delta L_1 \cdot \emptyset_1 + \Delta L_2 \cdot \emptyset_2)$$

$$g_1(x) = \Delta M_1 - \Delta L_2 \cdot \emptyset_2 + (\Delta L_3 \cdot \emptyset_3 + \Delta L_4 \cdot \emptyset_4)$$

Derivando respecto a "λ":

$$\frac{\partial L(x, \lambda)}{\partial \lambda} = 0 \quad ; \quad \Delta M - \Delta L_A + (\Delta L_1 \cdot \emptyset_1 + \Delta L_2 \cdot \emptyset_2) = 0 \dots \dots \dots (g1)$$

$$\frac{\partial L(x, \lambda)}{\partial \lambda_1} = 0 \quad ; \quad \Delta M_1 - \Delta L_2 \cdot \emptyset_2 + (\Delta L_3 \cdot \emptyset_3 + \Delta L_4 \cdot \emptyset_4) = 0 \dots \dots \dots (g2)$$

Derivando respecto a " ΔL ":

$$\frac{\partial L(x, \lambda)}{\partial \Delta L_A} = 0 \quad ; \quad \Delta L_A = -\frac{1}{2}\lambda \dots\dots\dots (h1)$$

$$\frac{\partial L(x, \lambda)}{\partial \Delta L_1} = 0 \quad ; \quad \Delta L_1 = \frac{1}{2}\lambda \cdot \emptyset_1 \dots\dots\dots (h2)$$

$$\frac{\partial L(x, \lambda)}{\partial \Delta L_2} = 0 \quad ; \quad \Delta L_2 = \frac{1}{2}(\lambda - \lambda_1)\emptyset_2 \dots\dots\dots (h3)$$

$$\frac{\partial L(x, \lambda)}{\partial \Delta L_3} = 0 \quad ; \quad \Delta L_3 = \frac{1}{2}\lambda_1\emptyset_3 \dots\dots\dots (h4)$$

$$\frac{\partial L(x, \lambda)}{\partial \Delta L_4} = 0 \quad ; \quad \Delta L_4 = \frac{1}{2}\lambda_1\emptyset_4 \dots\dots\dots (h5)$$

Reemplazando: $\Delta L_A, \Delta L_1, \Delta L_2, \Delta L_3, \Delta L_4$ en (g1) y (g2):

En (g1):

$$\Delta M + \left(\frac{1}{2} + \frac{1}{2}\emptyset_1^2 + \frac{1}{2}\emptyset_2^2\right)\lambda - \left(\frac{1}{2}\emptyset_2^2\right)\lambda_1 = 0$$

Ordenando e introduciendo " i ": ley

$$(1 + \emptyset_1^2 + \emptyset_2^2)\lambda^{(i)} - (\emptyset_2^2)\lambda_1^{(i)} = -2\Delta M^{(i)} \dots\dots\dots (i1)$$

En (g2):

$$\Delta M_1 - \left(\frac{1}{2}\emptyset_2^2\right)\lambda + \left(\frac{1}{2}\emptyset_2^2 + \frac{1}{2}\emptyset_3^2 + \frac{1}{2}\emptyset_4^2\right)\lambda_1 = 0$$

Ordenando e introduciendo " i ": ley

$$-\emptyset_2^2 \lambda^{(i)} + (\emptyset_2^2 + \emptyset_3^2 + \emptyset_4^2) \lambda_1^{(i)} = -2\Delta M_1^{(i)} \dots \dots \dots (i2)$$

Con las ecuaciones (i1) y (i2), se forma la ecuación lineal, a quien se le introduce W_u^i :
varianza

$$A_{(i)} X_{(i)} = B_{(i)}$$

$$\begin{bmatrix} W_A^{(i)} + W_1^{(i)} \cdot \emptyset_1^2 + W_2^{(i)} \cdot \emptyset_2^2 & -W_2^{(i)} \cdot \emptyset_2^2 \\ -W_2^{(i)} \cdot \emptyset_2^2 & W_2^{(i)} \cdot \emptyset_2^2 + W_3^{(i)} \cdot \emptyset_3^2 + W_4^{(i)} \cdot \emptyset_4^2 \end{bmatrix}_{(2,2)} \begin{bmatrix} \lambda^{(i)} \\ \lambda_1^{(i)} \end{bmatrix}_{(2,1)} = -2 \begin{bmatrix} \Delta M^{(i)} \\ \Delta M_1^{(i)} \end{bmatrix}_{(2,1)} \dots (j)$$

De $W_u^{(i)}$, donde:

u : flujos (F_A, F_1, F_2, F_3, F_4)

i : leyes, (1,2,3,4,5,6,7)

La Matriz A y B involucra a cada ley ($i = 1, 2, 3, \dots, 7$); es decir para el: Cu, Zn, Ag, Bi, Mo, Fe y Pb, respectivamente. A continuación se muestra a la matriz "A" diversificada.

$$A_i = A_{Cu}, A_{Fe}, A_{Mo}, A_{Bi}, A_{Zn}, A_{Ag}, A_{Pb}$$

$$A_{Cu} = \begin{bmatrix} 155.599963 & -74.5799213 \\ -74.5799213 & 148.40321 \end{bmatrix}, A_{Fe} = \begin{bmatrix} 94.1362903 & -45.11624869 \\ -45.1162487 & 89.7752436 \end{bmatrix},$$

$$A_{Mo} = \begin{bmatrix} 155.7124415 & -74.5799213 \\ -74.57992131 & 148.403974 \end{bmatrix}, A_{Bi} = \begin{bmatrix} 23.5491038 & -11.27906217 \\ -11.2790622 & 22.4438109 \end{bmatrix},$$

$$A_{Zn} = \begin{bmatrix} 123.6600879 & -74.57992131 \\ -74.57992131 & 148.4023319 \end{bmatrix}, A_{Ag} = \begin{bmatrix} 23.54910381 & -11.27906217 \\ -11.27906217 & 55.93717923 \end{bmatrix},$$

$$A_{Pb} = \begin{bmatrix} 155.7124415 & -74.5799213 \\ -74.57992131 & 148.403974 \end{bmatrix}$$

De las ecuaciones (f1) y (f2), también se obtiene la matriz B diversificada:

$$B_i = B_{Cu}, B_{Fe}, B_{Mo}, B_{Bi}, B_{Zn}, B_{Ag}, B_{Pb}$$

$$B_{Cu} = -2 \begin{bmatrix} 0.001931 \\ 0.0625923 \end{bmatrix}, \quad B_{Fe} = -2 \begin{bmatrix} -0.169357021 \\ -4.448421627 \end{bmatrix}, \quad B_{Mo} = -2 \begin{bmatrix} 0.002856249 \\ 0.004543613 \end{bmatrix}$$

$$B_{Bi} = -2 \begin{bmatrix} -0.440171011 \\ 2.070358854 \end{bmatrix}, \quad B_{Zn} = -2 \begin{bmatrix} 3.00117918 \\ -0.18535552 \end{bmatrix}, \quad B_{Ag} = -2 \begin{bmatrix} 1.097284986 \\ 0.899189445 \end{bmatrix}$$

$$B_{Pb} = -2 \begin{bmatrix} -0.000230908 \\ 0.00368181 \end{bmatrix}$$

Desarrollando la ecuación lineal “j” :

$$X_{(i)} = A_{(i)}^{-1} \cdot B_{(i)}$$

$$X = \begin{bmatrix} \lambda^{(i)} \\ \lambda_1^{(i)} \end{bmatrix}$$

Obteniendo el siguiente cuadro:

Cuadro 3.7: Multiplicadores de Lagrange en sus respectivas leyes.

	Cu (%):1	Zn (%):2	Ag (g/t):3	Bi (g/t):4	Mo (%):5	Fe (%):6	Pb (%):7
$\lambda^{(i)}$	-0.0005653	-0.06748748	-0.120198056	-0.067142329	-8.6941E-05	0.067304405	-2.7393E-05
$\lambda_2^{(i)}$	-0.00112764	-0.03141797	-0.056386473	-0.218234783	-0.000104925	0.132924903	-6.3385E-05

Correcciones $\Delta L_u^{(i)}$

En las ecuaciones h_1, h_2, h_3, h_4 y h_5 , al introducir $W_u^{(i)}$: varianza y sus respectivas i : leyes, resulta

$$\Delta L_A^{(i)} = \frac{-\lambda^{(i)} \cdot W_A^{(i)}}{2}$$

$$\Delta L_1^{(i)} = \frac{\lambda^{(i)} \cdot \emptyset_1 \cdot W_1^{(i)}}{2}$$

$$\Delta L_2^{(i)} = \frac{(\lambda^{(i)} - \lambda_1^{(i)}) \cdot \emptyset_2 \cdot W_2^{(i)}}{2}$$

$$\Delta L_3^{(i)} = \frac{\lambda_1^{(i)} \cdot \emptyset_3 \cdot W_3^{(i)}}{2}$$

$$\Delta L_4^{(i)} = \frac{\lambda_1^{(i)} \cdot \emptyset_4 \cdot W_4^{(i)}}{2}$$

Las correcciones se dan en cada flujo, para una variedad de leyes, siendo en nuestro caso 7 elementos

A continuación se mostrará los siguientes cuadros, de acuerdo a las relaciones anteriores.

Cuadro 3.8: Correcciones:

	Cu (%):1	Zn (%):2	Ag (g/t):3	Bi (g/t):4	Mo (%):5	Fe (%):6	Pb (%):7
$\Delta L_A^{(i)}$	0.02289474	1.65344336	0.736213094	0.411246763	0.003521109	-1.648957924	0.001109417
$\Delta L_1^{(i)}$	-0.00014005	-0.06687871	-0.029778451	-0.016634167	-0.000142422	0.016674321	-4.48739E-05
$\Delta L_2^{(i)}$	0.02185333	-1.401728	-0.375036956	0.888008904	0.00069889	-1.542673629	0.001398716
$\Delta L_3^{(i)}$	-0.00013503	-0.00094051	-0.001687958	-0.006532968	-2.07689E-05	0.015916696	-1.25465E-05
$\Delta L_4^{(i)}$	-0.04359882	-1.2147416	-1.318838918	-1.276088532	-0.004056808	3.109017574	-0.002450712

Cuadro 3.9: Leyes corregidas

$$L_{u_c}^{(i)} = L_u^{(i)} - \Delta L_u^{(i)}$$

	Cu (%):1	Zn (%):2	Ag (g/t):3	Bi (g/t):4	Mo (%):5	Fe (%):6	Pb (%):7
$L_{Ac}^{(i)}$	1.85710526	1.85055664	61.12378691	237.3967532	0.008478891	7.104957924	0.021890583
$L_{1c}^{(i)}$	42.2801401	6.78087871	1236.118778	5319.738634	0.060142422	15.79432568	0.432044874
$L_{2c}^{(i)}$	0.15314667	1.642728	11.59403696	23.1599911	0.00630111	6.738673629	0.004601284
$L_{3c}^{(i)}$	2.01813503	58.2859405	84.88168796	242.692533	0.054020769	2.381083304	0.034012546
$L_{4c}^{(i)}$	0.14359882	1.3527416	11.21883892	22.03608853	0.006056808	6.760982426	0.004450712

Corroborando las Leyes Corregidas

De las ecuaciones (f_1) y (f_2) resulta:

$$\Delta M_C^{(i)} = L_{Ac}^{(i)} - (L_{1c}^{(i)} \cdot \emptyset_1 + L_{2c}^{(i)} \cdot \emptyset_2)$$

$$\Delta M_{1c}^{(i)} = L_{2c}^{(i)} \cdot \emptyset_2 - (L_{3c}^{(i)} \cdot \emptyset_3 + L_{4c}^{(i)} \cdot \emptyset_4)$$

Cuadro 3.10: Error de las Leyes Corregidas

	Cu (%):1	Zn (%):2	Ag (g/t):3	Bi (g/t):4	Mo (%):5	Fe (%):6	Pb (%):7
ΔM_C	0	0	0	0	0	0	0
ΔM_{1c}	0	0	0	0	0	0	0

Una vez corregidas las leyes el error da cero.

CONCLUSIONES

Al realizar el modelamiento matemático y llegar a constituir la Formula Generalizada para una serie de flujos existentes ,en un circuito de nodos enlazantes muy semejante a un circuito de celdas de flotación, se consigue ciertas bondades que a continuación serán mencionaremos :

La Formula Generalizada en (h); se rige por una función $f(\emptyset_i)$ quien representa a la sumatoria de los cuadrados de los errores y que al ser derivado e igualados a cero; conseguimos corregir los Análisis Químicos con una variación mínima, ya que las correcciones también serán lo mínimo posible, al aplicar los Multiplicadores de Lagrange.

Al considerar un circuito de celdas de flotación con sus respectivos flujos, además de su alimentación (A) e identificando su ultimo flujo normalizado (\emptyset_i) y por con siguiente también su error (ΔQ_N) tipificado con el valor de "N".

Luego con "N" hallado reemplazamos en $f(\emptyset_i)$ y tendremos la función que gobierna (regula) a los nodos conjuntamente con sus flujos respectivos y que posteriormente serán hallados.

Seguidamente se calcula los Multiplicadores de Lagrange (λ) y finalmente se hallan sus correcciones (ΔL).

Asimismo se corrobora los errores (ΔM), que después de realizar las correcciones nos arrojan valores nulos. A continuación ya se puede dar inicio al Balance Metalúrgico, que al ser culminado (como es mostrado en el “anexo 2”). Observamos la coherencia respecto al contenido metálico (ley) existente en todos sus flujos, incluido la alimentación “A”.

Caso contrario se observa en el “anexo 1” (Balance Metalúrgico antes de la corrección de las leyes).

El contenido metálico en la alimentación “A” no está de acorde con el contenido en los flujos “F1” y “F2”. Continuando con el circuito, tampoco el flujo “F2” concuerda con los flujos “F3” y “F4” en cuanto a sus leyes respectivas. Además es notorio identificar el valor de 172.700% de Fe en el Relave (mayor al 100%).

Recomendaciones:

Se debe obtener muestras (muestrear) en el proceso, cuando los Parámetros de Operación estén dentro del rango de estabilidad (esto es en una planta de procesamiento de minerales, no se puede mantener constante su funcionamiento por mucho tiempo).

Entonces no es conveniente (evitar) muestrear tan pronto halla ocurrido una parada; sino hasta cuando tienda a normalizarse y llegar a su estabilidad, para obtener del proceso muestras representativas y así llegar al Análisis Químico, con lo cual se consigue las leyes respectivas (contenido metálico) que se identifican con el proceso.

En una planta una parada se produce por múltiples motivos, sin embargo cabe mencionar algunos:

- © Al cambiar una bomba.
- © Al cambiar el forro (chaqueta) del molino.
- © Al interrumpirse el fluido eléctrico.

Antes de colapsar la bomba, la pulpa que es enviada hacia el hidrociclón registra una presión deficiente; propiciando una variación de la densidad de pulpa (menor a lo normal) en el overflow. Flujo que seguirá su curso hacia las celdas de flotación.

Entonces se observa que el registro del muestreo me da la deficiencia de la bomba y el parámetro de operación (densidad de pulpa) no habitual, que conlleva a la detección de errores hacia el próximo proceso, en el circuito de flotación.

Al cambiar el revestimiento de un molino, la interrupción del proceso de chancado, molienda, suele ser total. Luego reiniciar su funcionamiento y llegar a estabilizarse los parámetros de operación toman su tiempo, durante el cual no es conveniente obtener muestras para su análisis químico.

BIBLIOGRAFIA.

1. A. J. Lynch: **Circuito de Trituración y Molienda de Mineral**
Editorial Rocas y Minerales, Primera Edición. 1980
2. Fernando A. Ayres Hidalgo, Miguel T. Torres Ponce: **Técnicas Matemáticas Aplicadas al Balance de Materia**, Ferayhi Ingeniería y Computación E.I.R.L.
3. Kobashikawa Chinen Juan Antonio: **Corrección de Análisis Granulométrico y Químicos por Multiplicadores de Lagrange**, 15 de Octubre 2003
4. www.tecsup.com.pe/ Mineralogía y Muestreo de Minerales
5. Arthur F. Taggart: **Elementos de Minerales**, Ediciones Interciencia
Primera Edición 1966

ANEXOS

