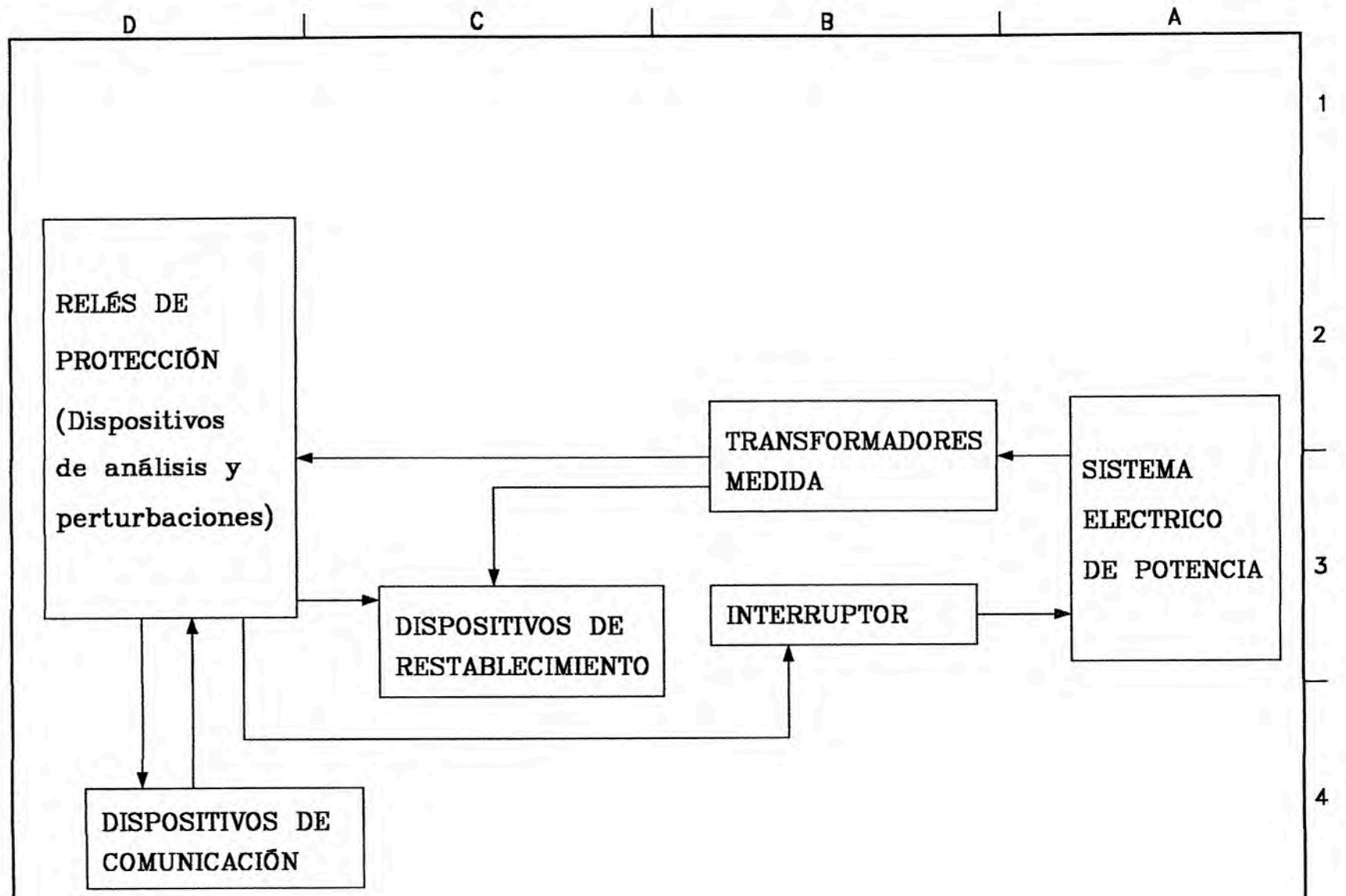


Figura N°:

2.1

## PERTURBACIÓN EN UN SISTEMA ELÉCTRICO DE POTENCIA

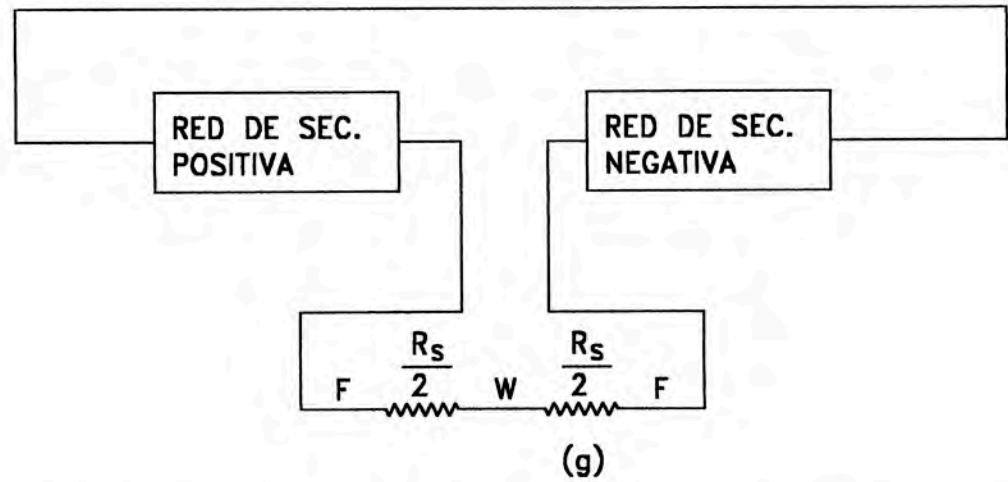
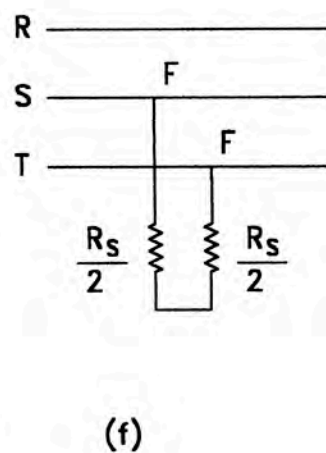
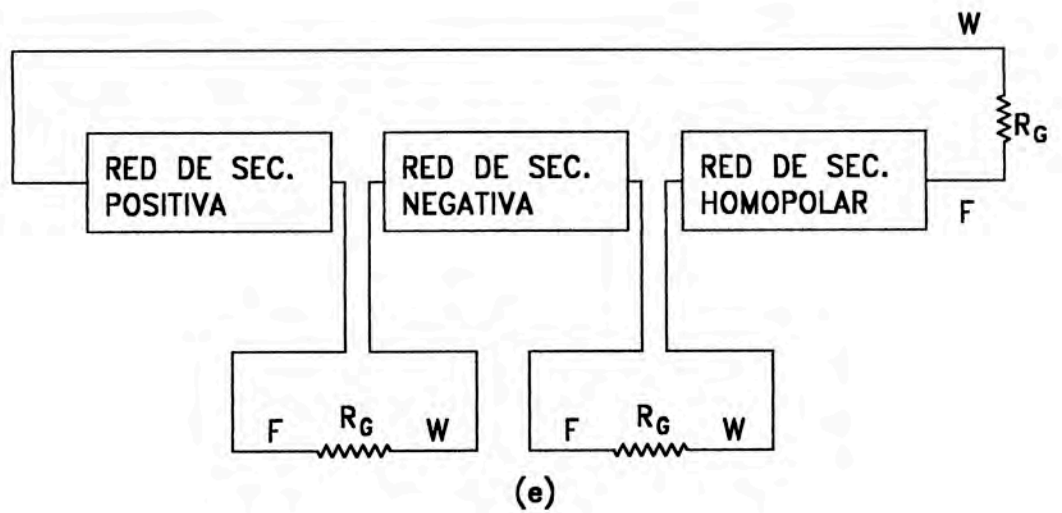
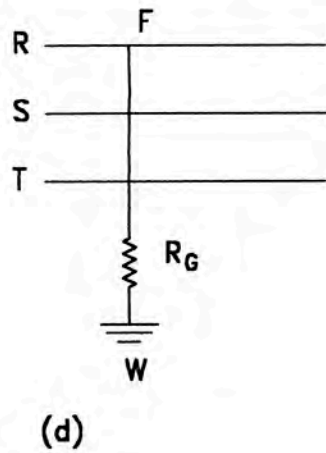
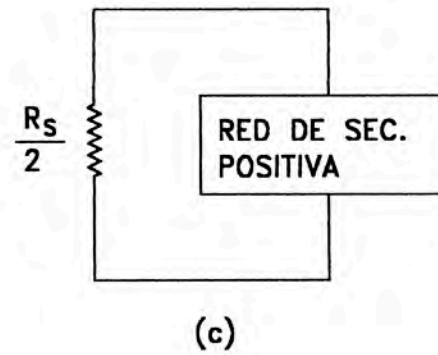
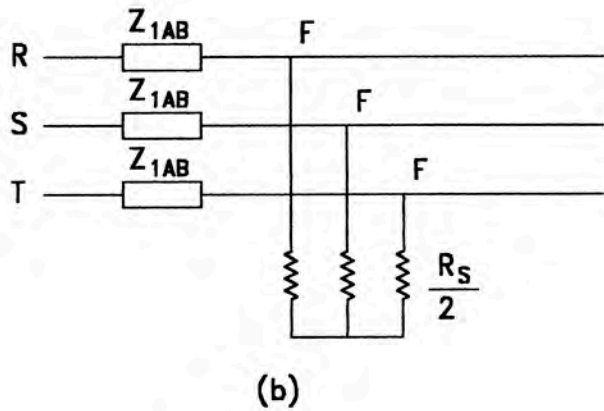
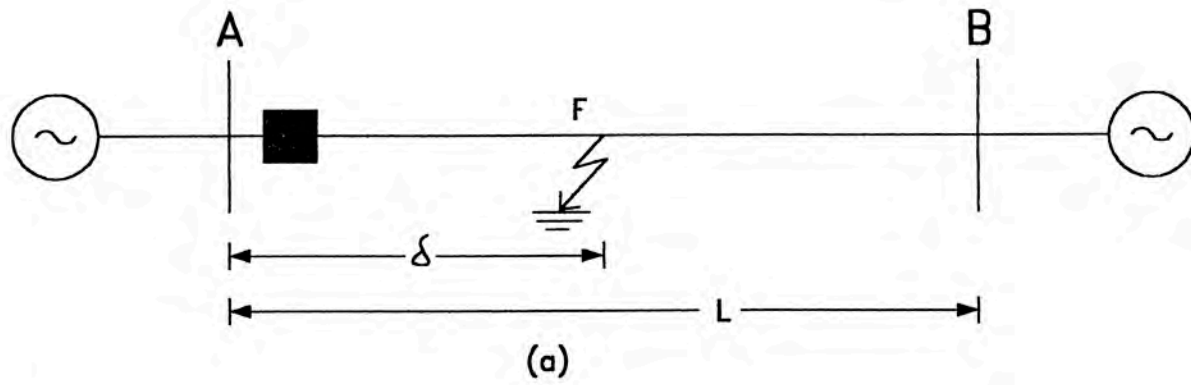


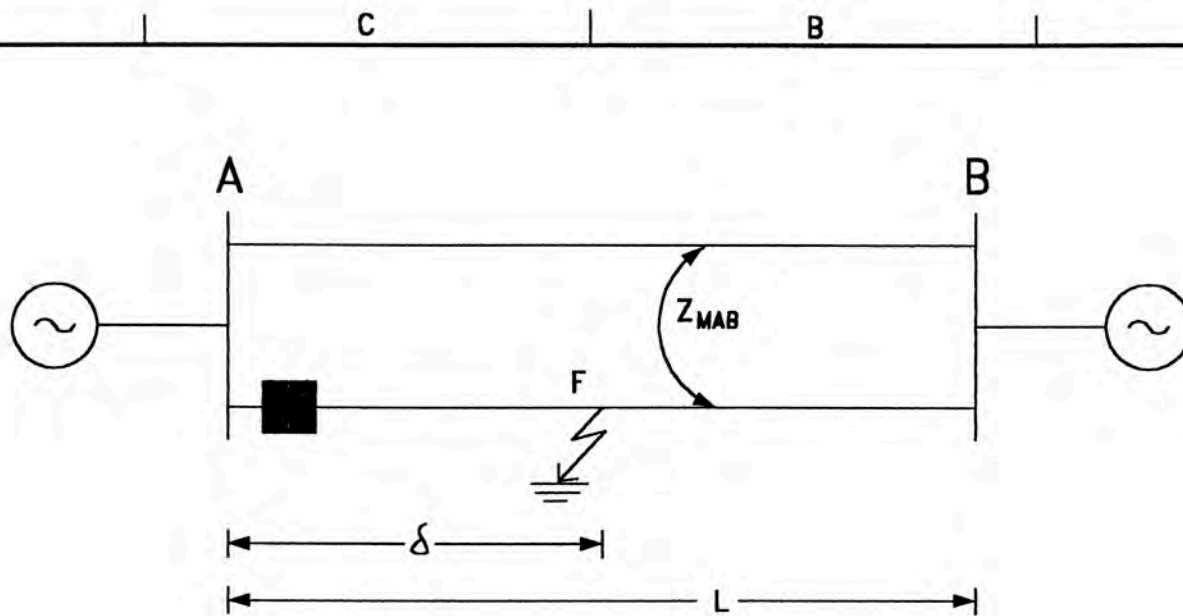
- DETECTAN TODAS LAS FALLAS O OTRAS CONDICIONES ANORMALES DE OPERACIÓN
- DESCONECTAN UNA MINIMA PARTE DE UN SISTEMA ELECTRICO DE POTENCIA
- RESTABLECEN AL ESTADO NORMAL DE OPERACIÓN

Figura N°:

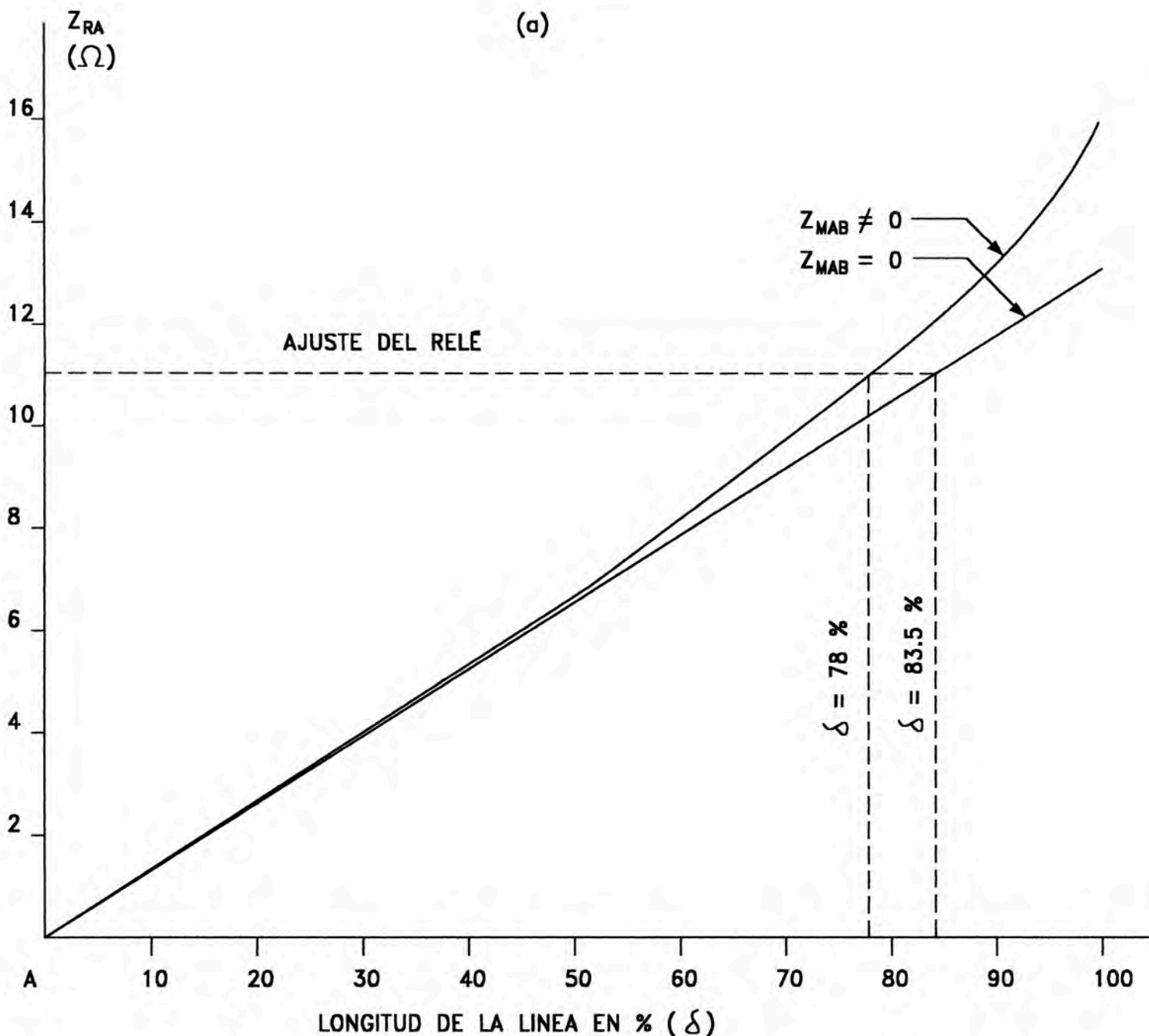
2.2

## ESQUEMA GENERAL DE LOS SISTEMAS DE PROTECCIÓN DE UN SISTEMA ELÉCTRICO DE POTENCIA

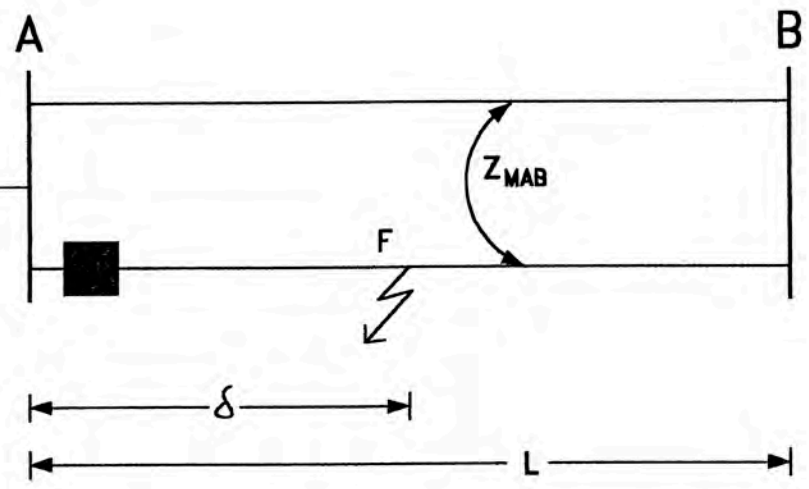




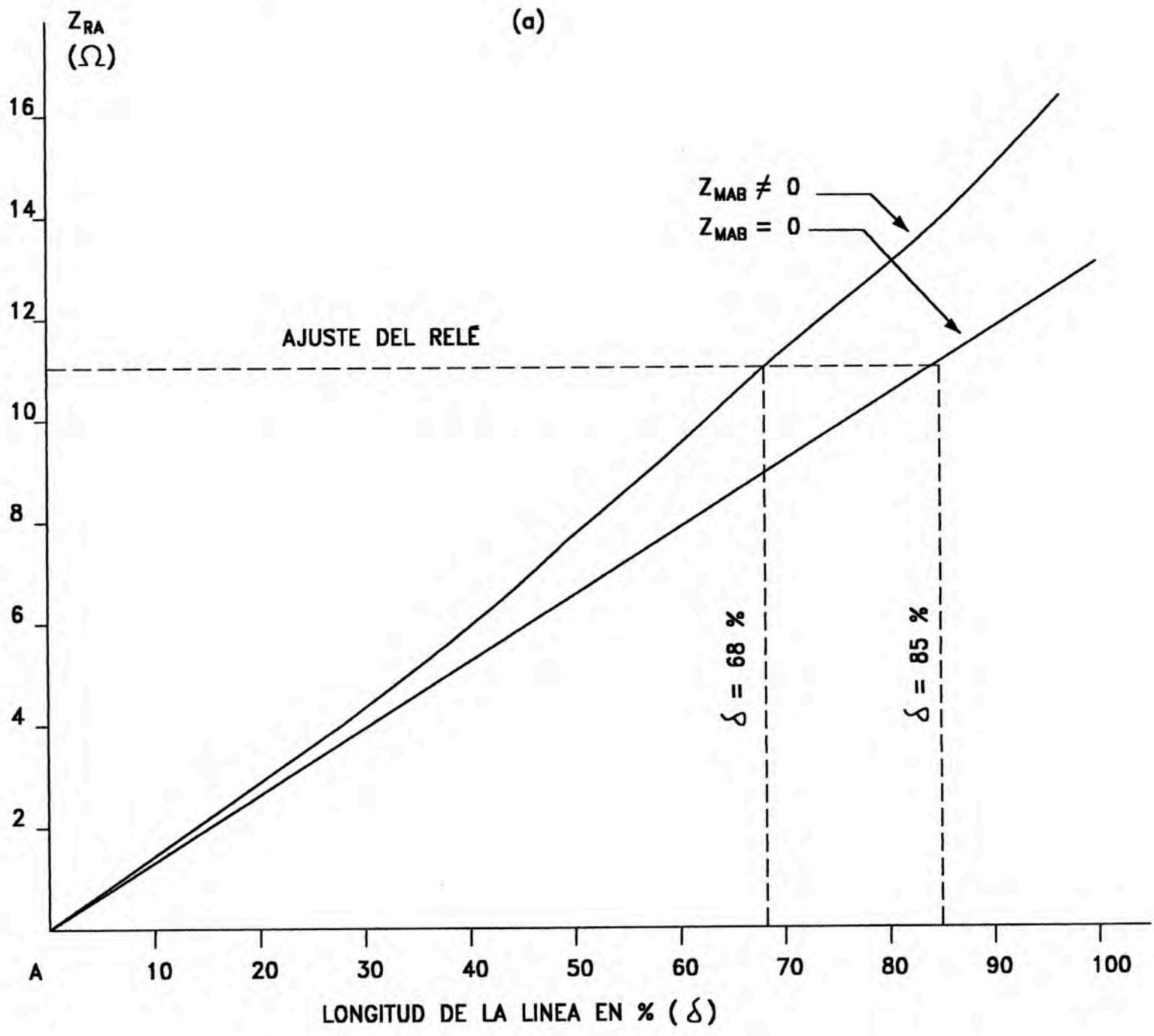
(a)



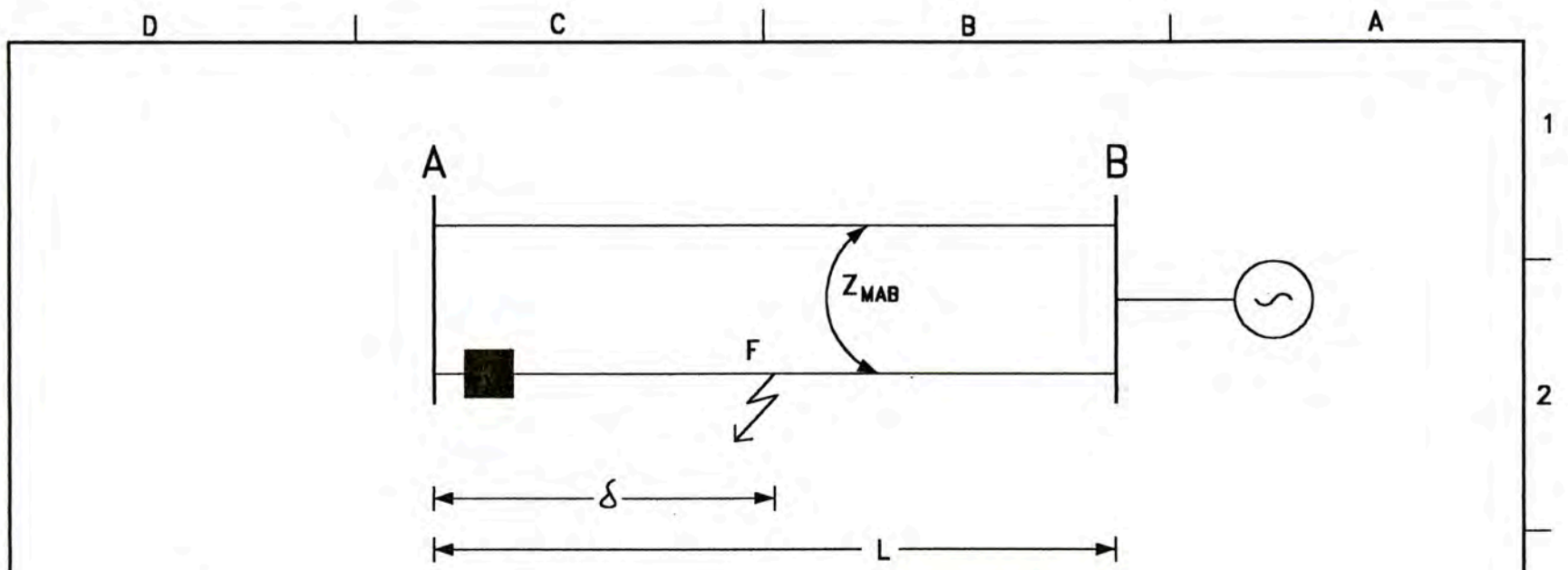
(b)



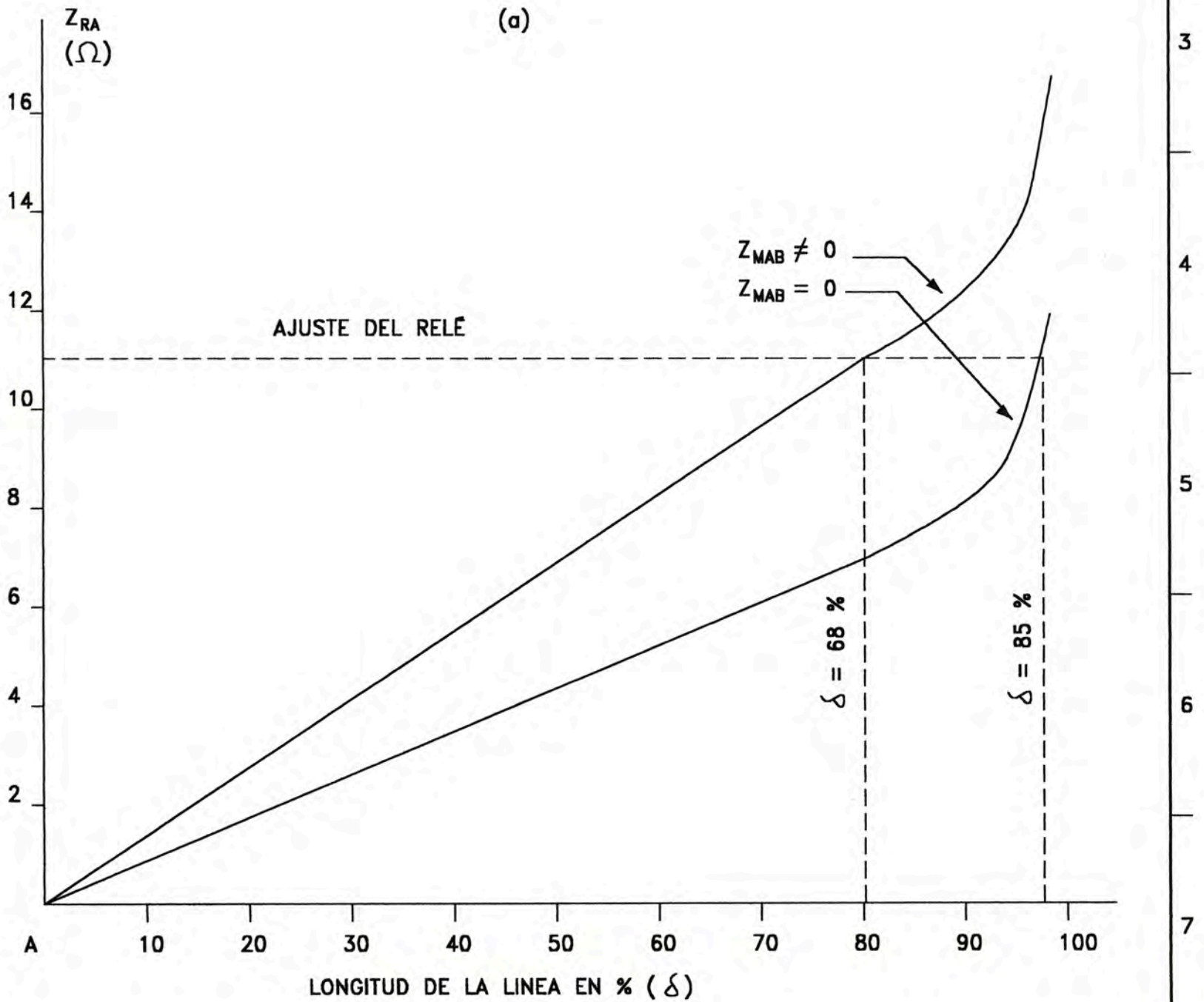
(a)



(b)



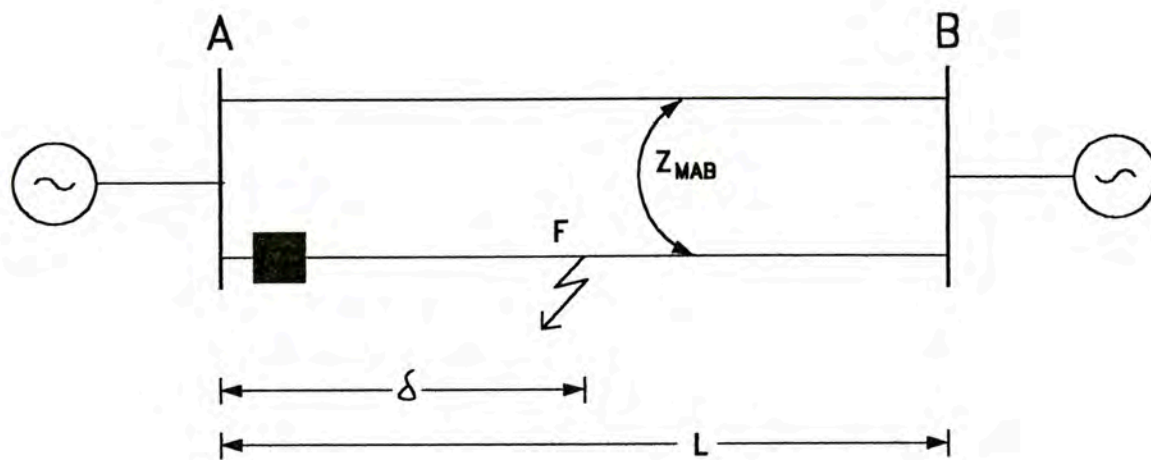
(a)



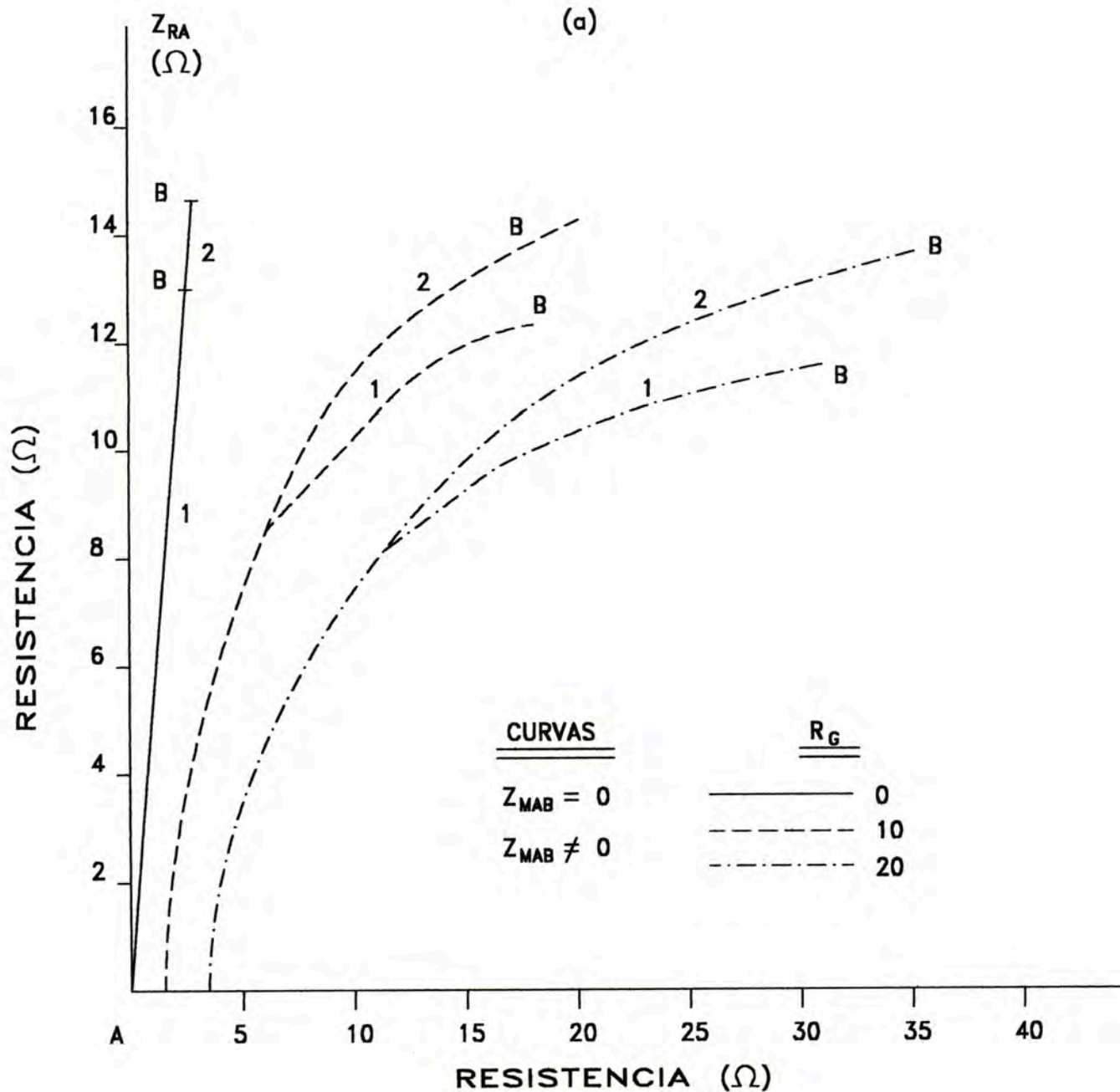
(b)



D C B A



(a)



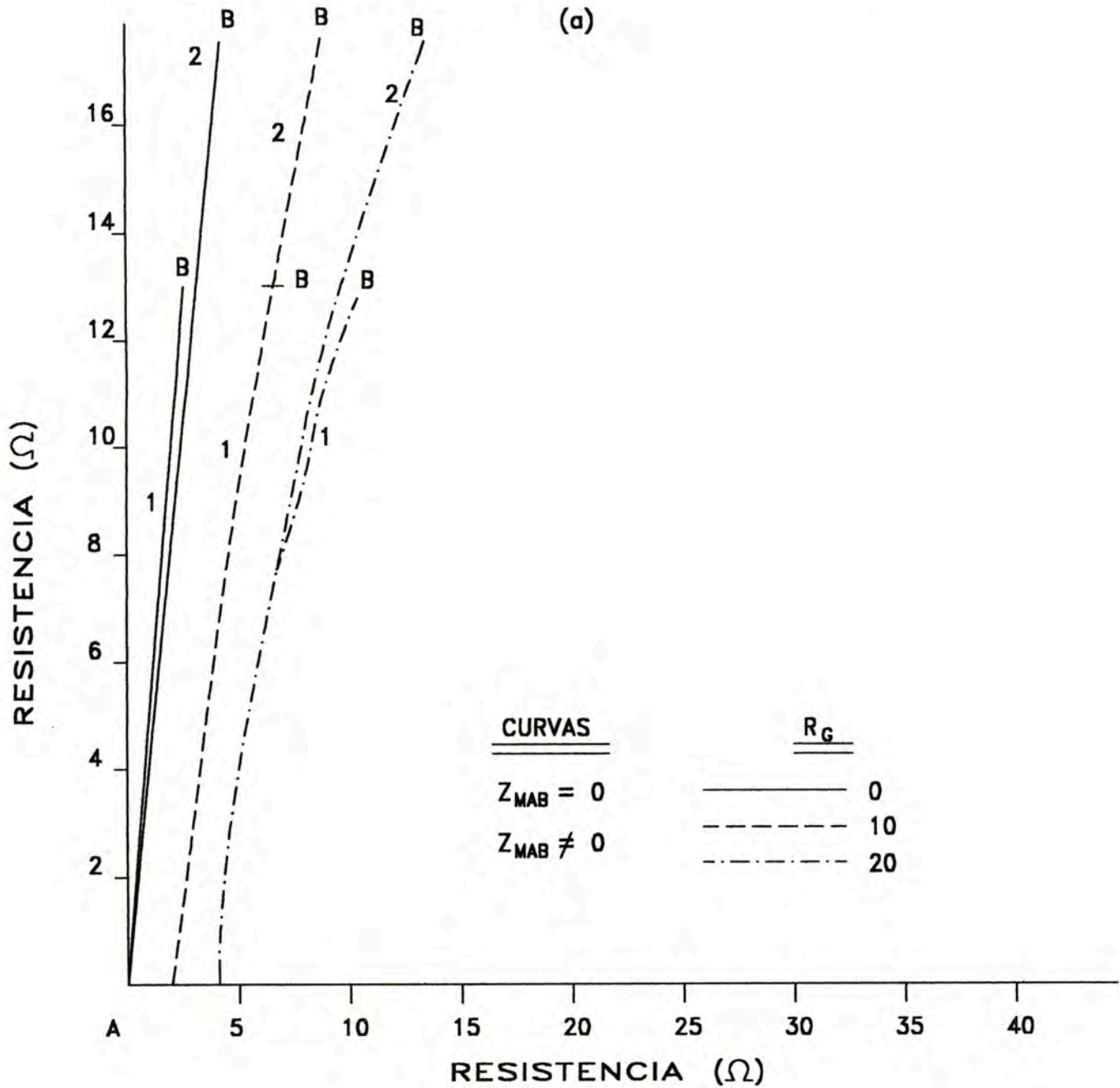
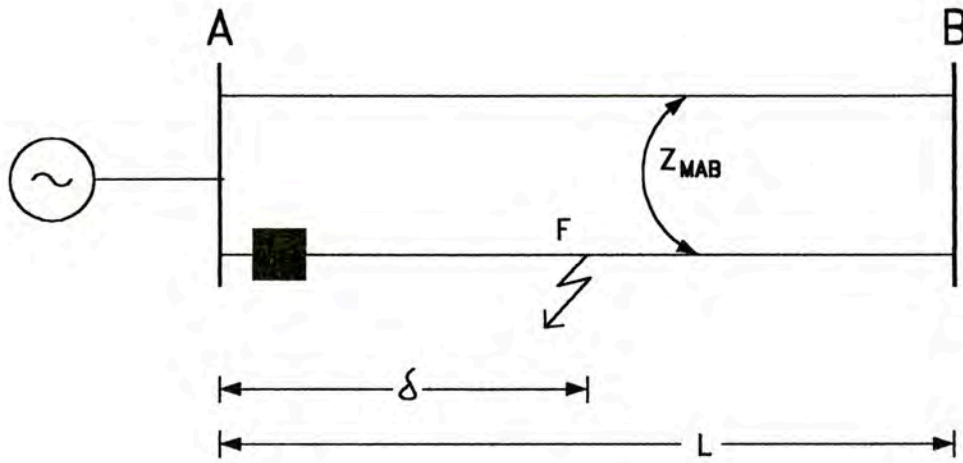
(b)

Figura N°:

2.7

**EFFECTO DE  $Z_{MAB}$  Y  $R_G$  EN LA IMPEDANCIA APARENTE CON ALIMENTACIÓN EN A Y B**

D C B A



(b)

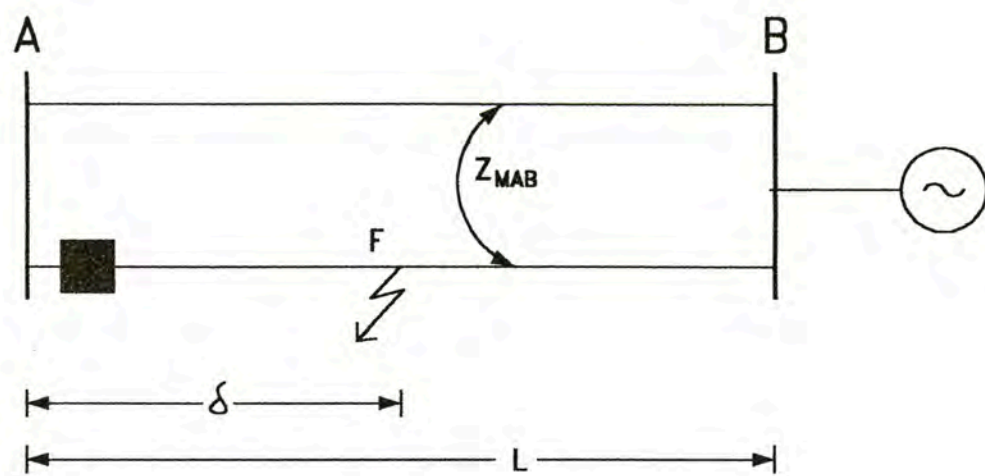
Figura N°:

2.8

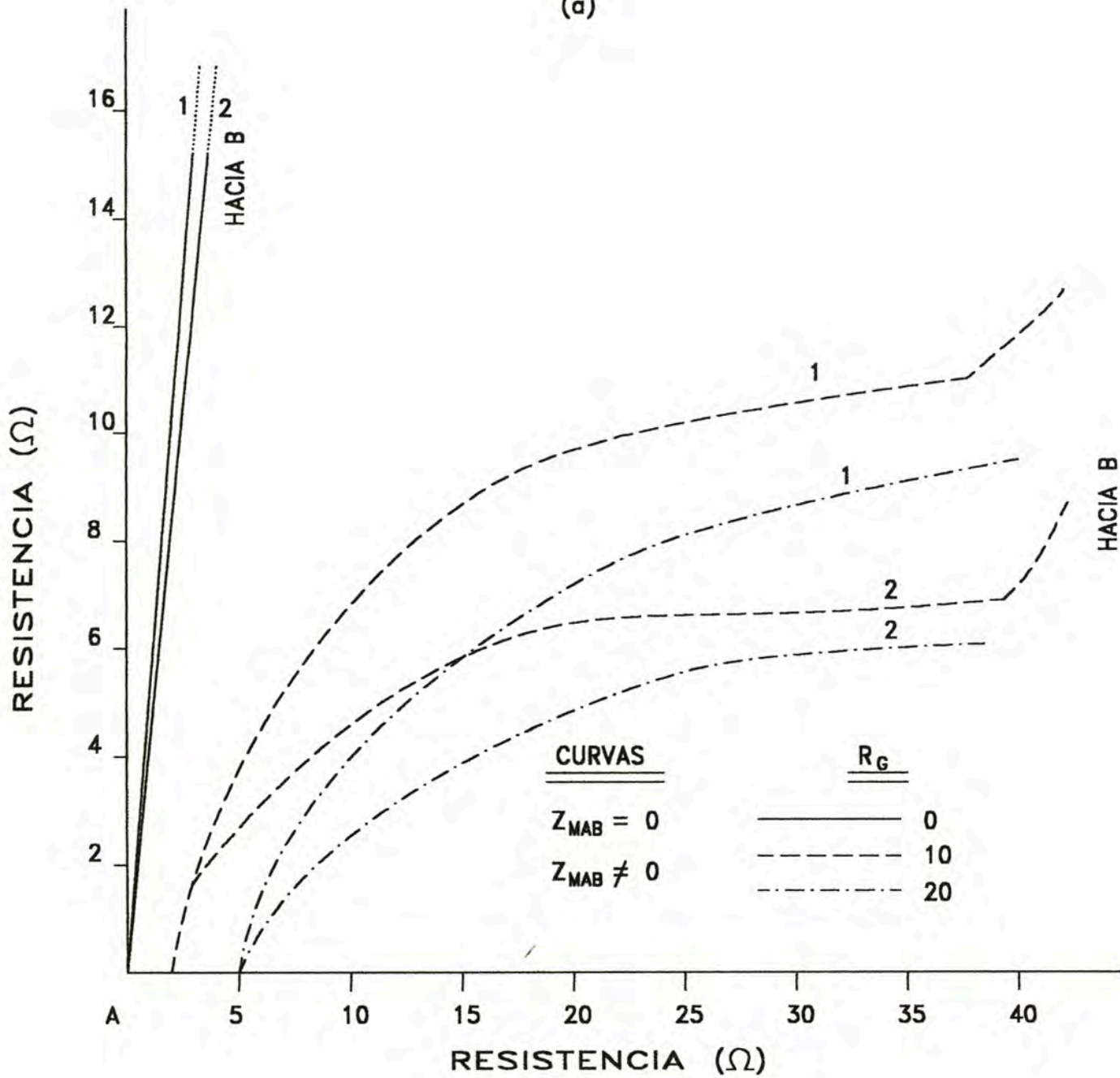
**EFFECTO DE  $Z_{MAB}$  Y  $R_G$  EN LA IMPEDANCIA APARENTE CON ALIMENTACIÓN EN A**

1  
2  
3  
4  
5  
6  
7  
8

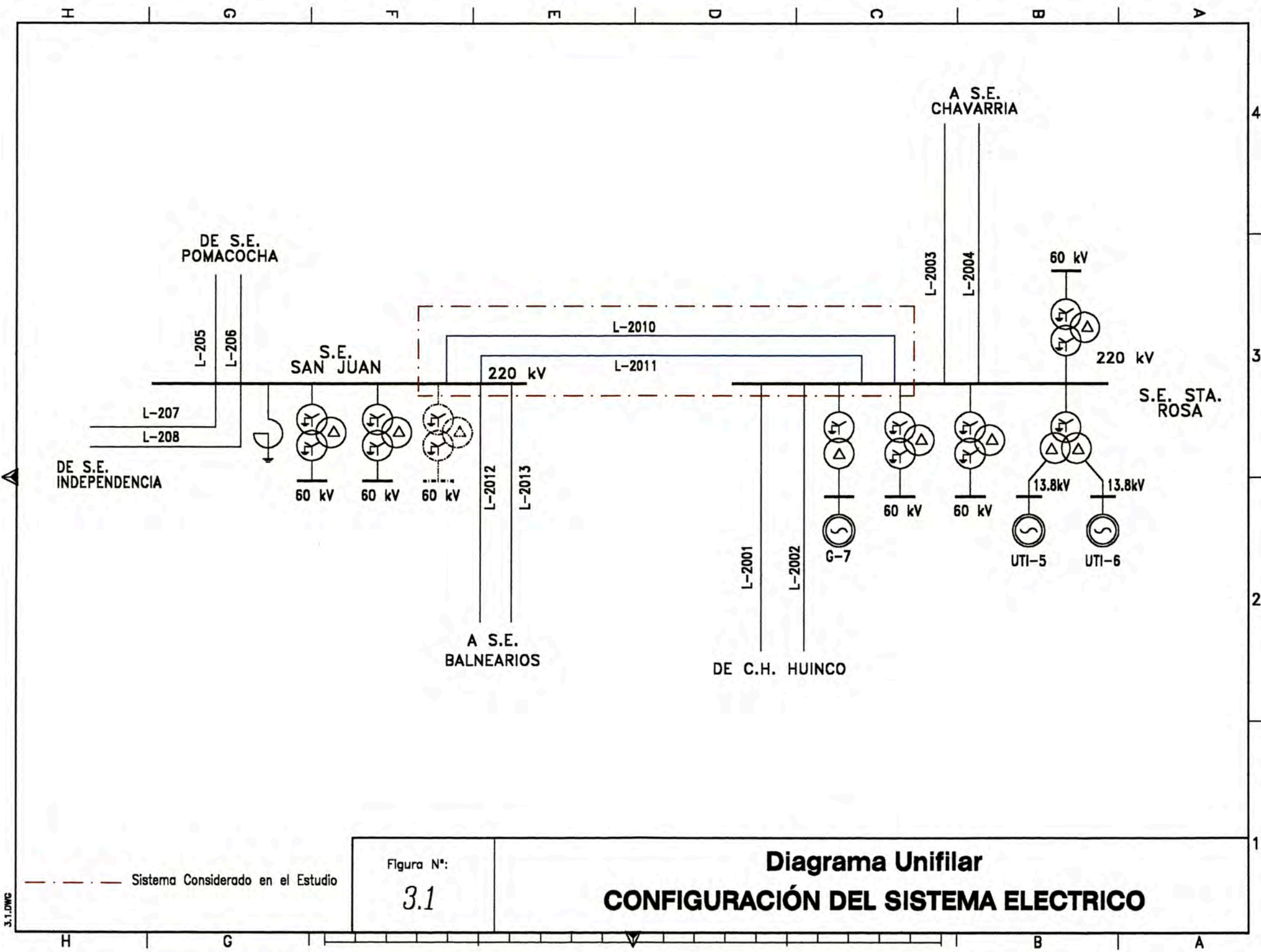




(a)



(b)



--- Sistema Considerado en el Estudio

Figura N°:  
**3.1**

**Diagrama Unifilar**  
**CONFIGURACIÓN DEL SISTEMA ELECTRICICO**



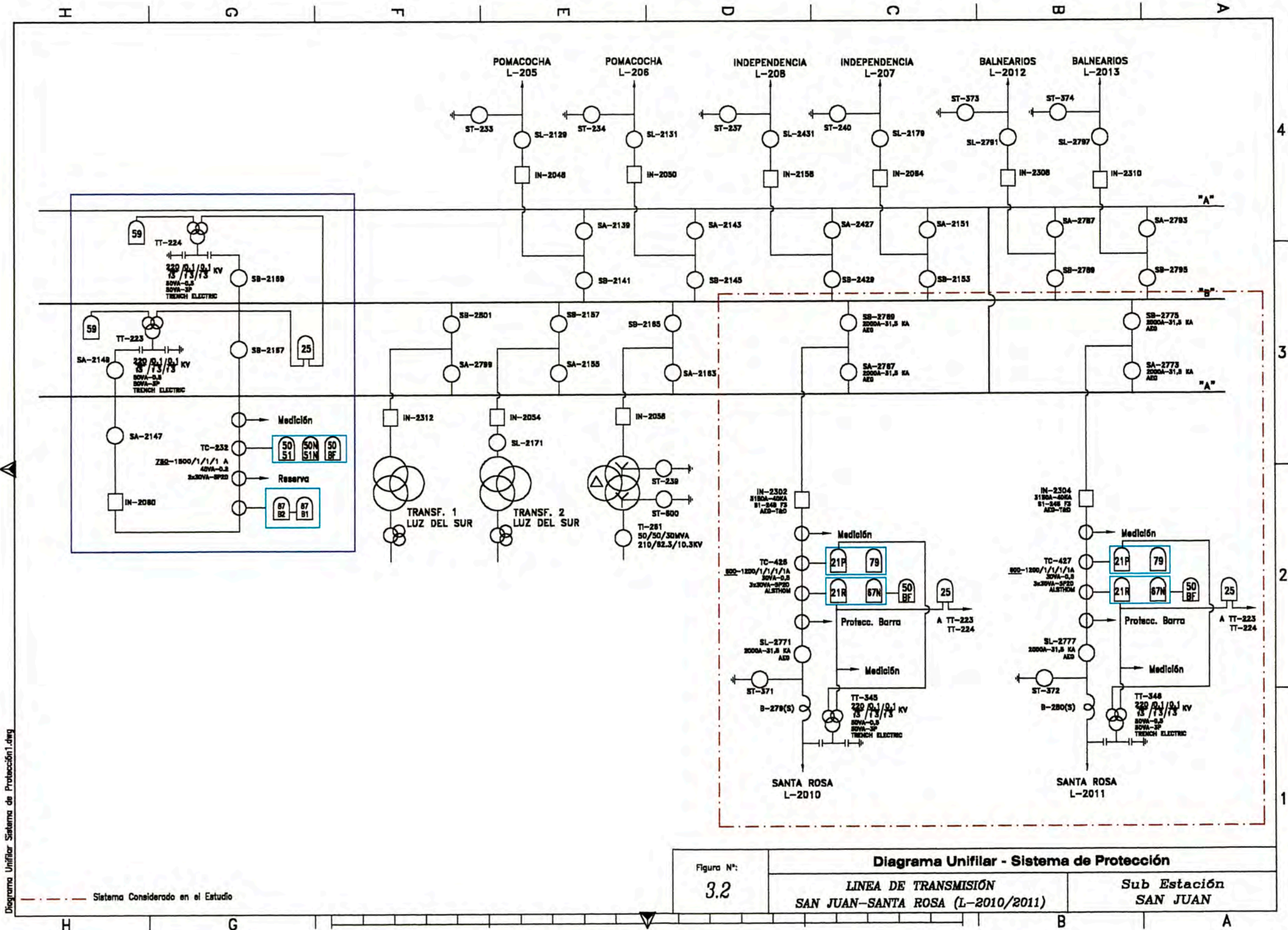
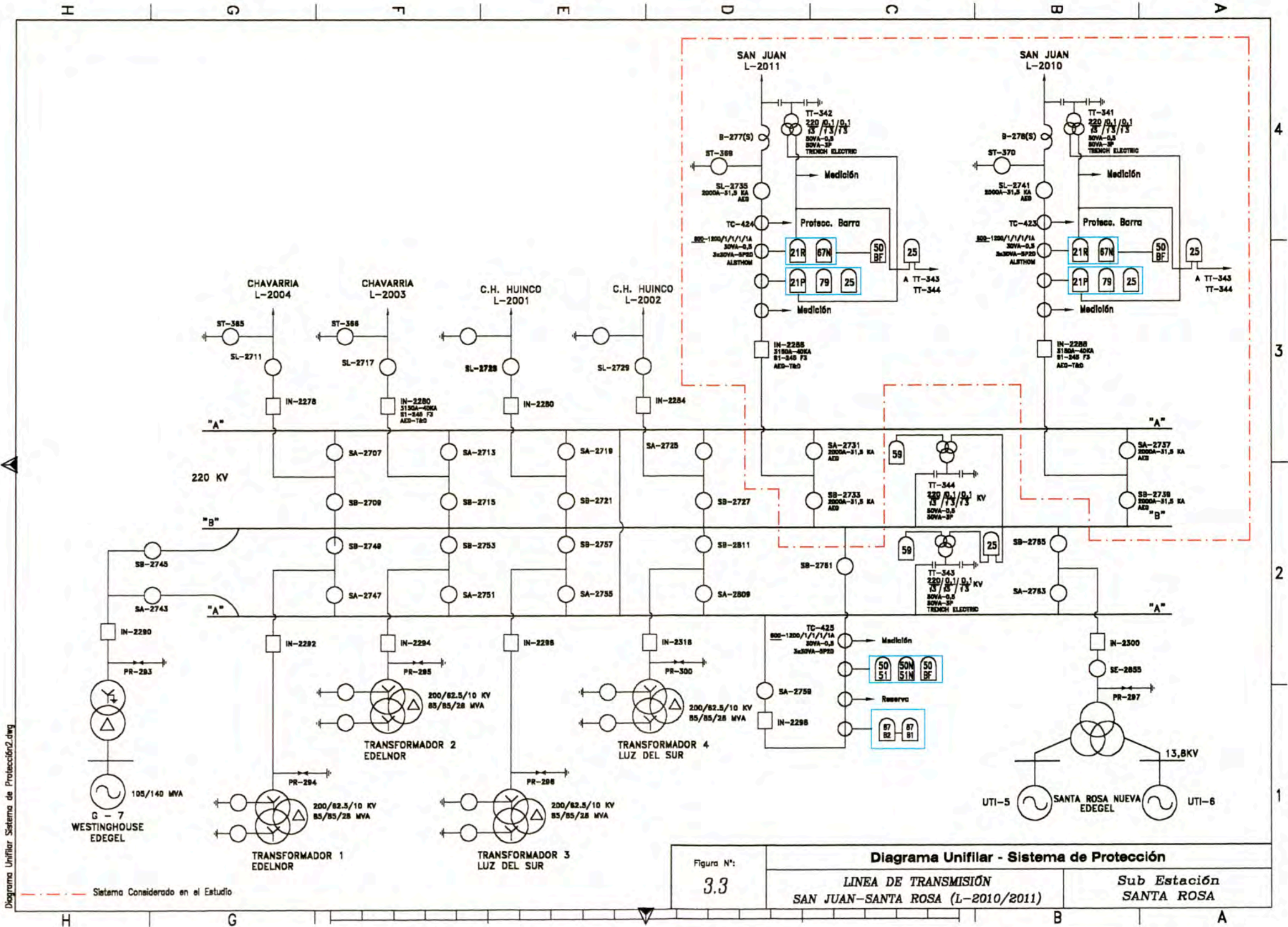


Diagrama Unifilar Sistema de Protección1.dwg

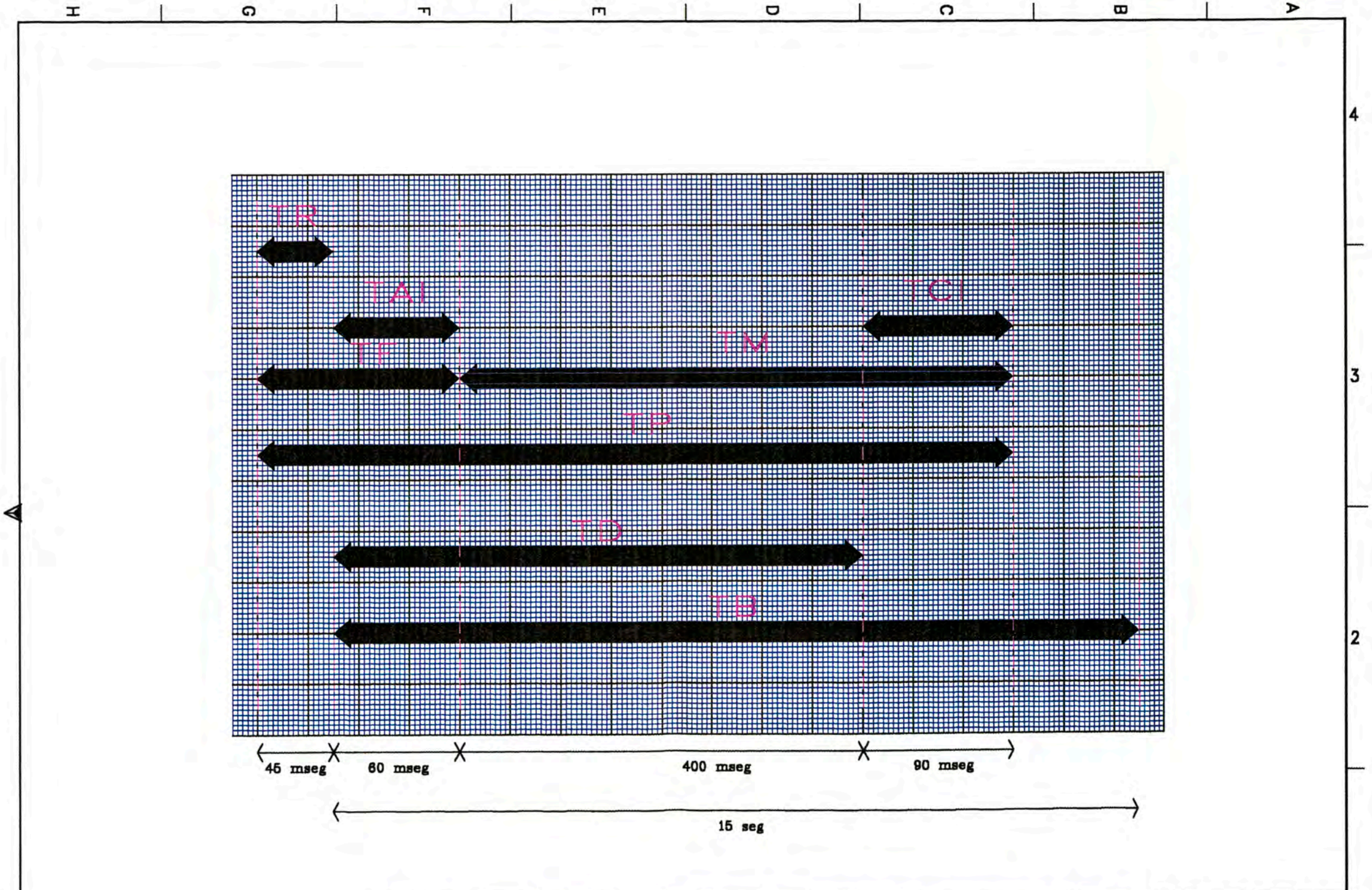
----- Sistema Considerado en el Estudio

Figura N°: <b>3.2</b>	<b>Diagrama Unifilar - Sistema de Protección</b>	
	LINEA DE TRANSMISIÓN SAN JUAN-SANTA ROSA (L-2010/2011)	Sub Estación SAN JUAN









sec reengan.DWG

Figura N°:  
4.16

**SECUENCIA DE EVENTOS  
DURANTE UN REENGANCHE**

H G F E D C B A