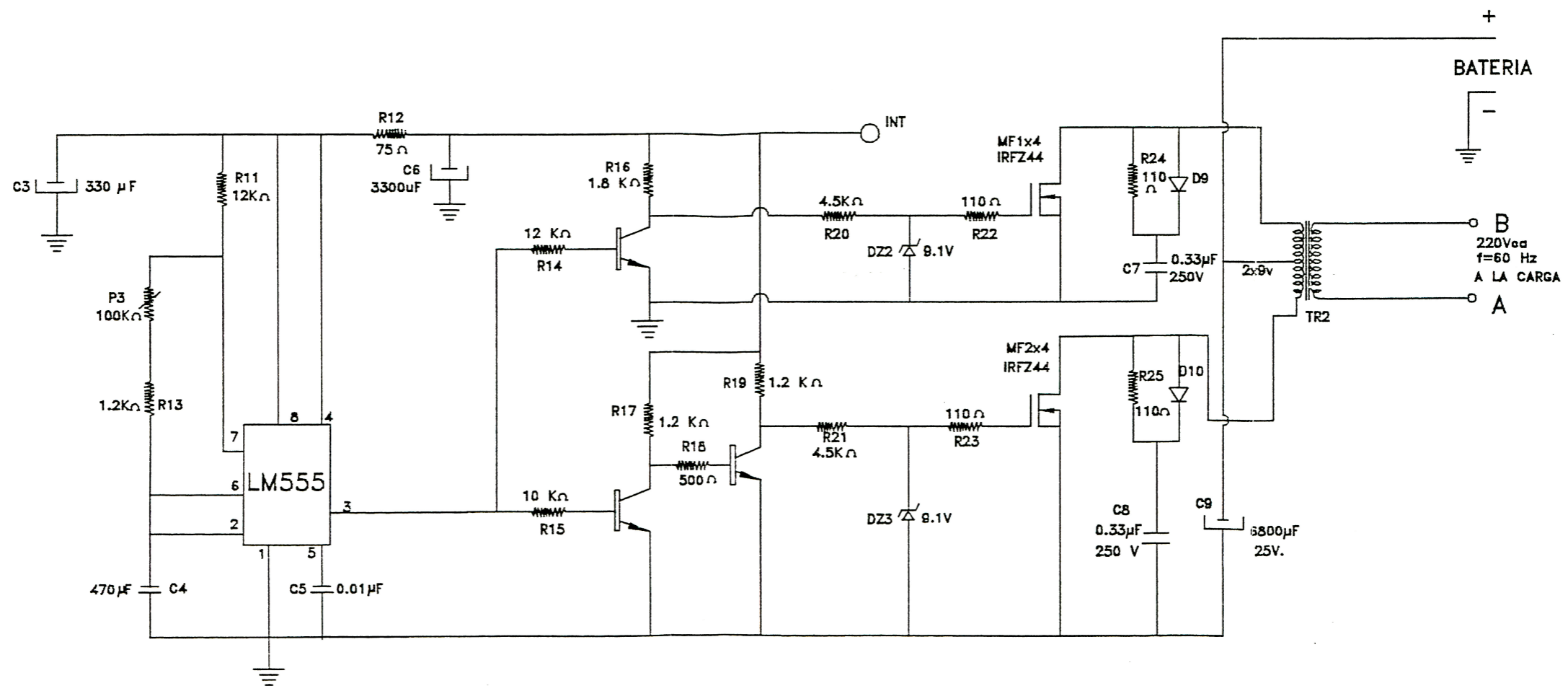
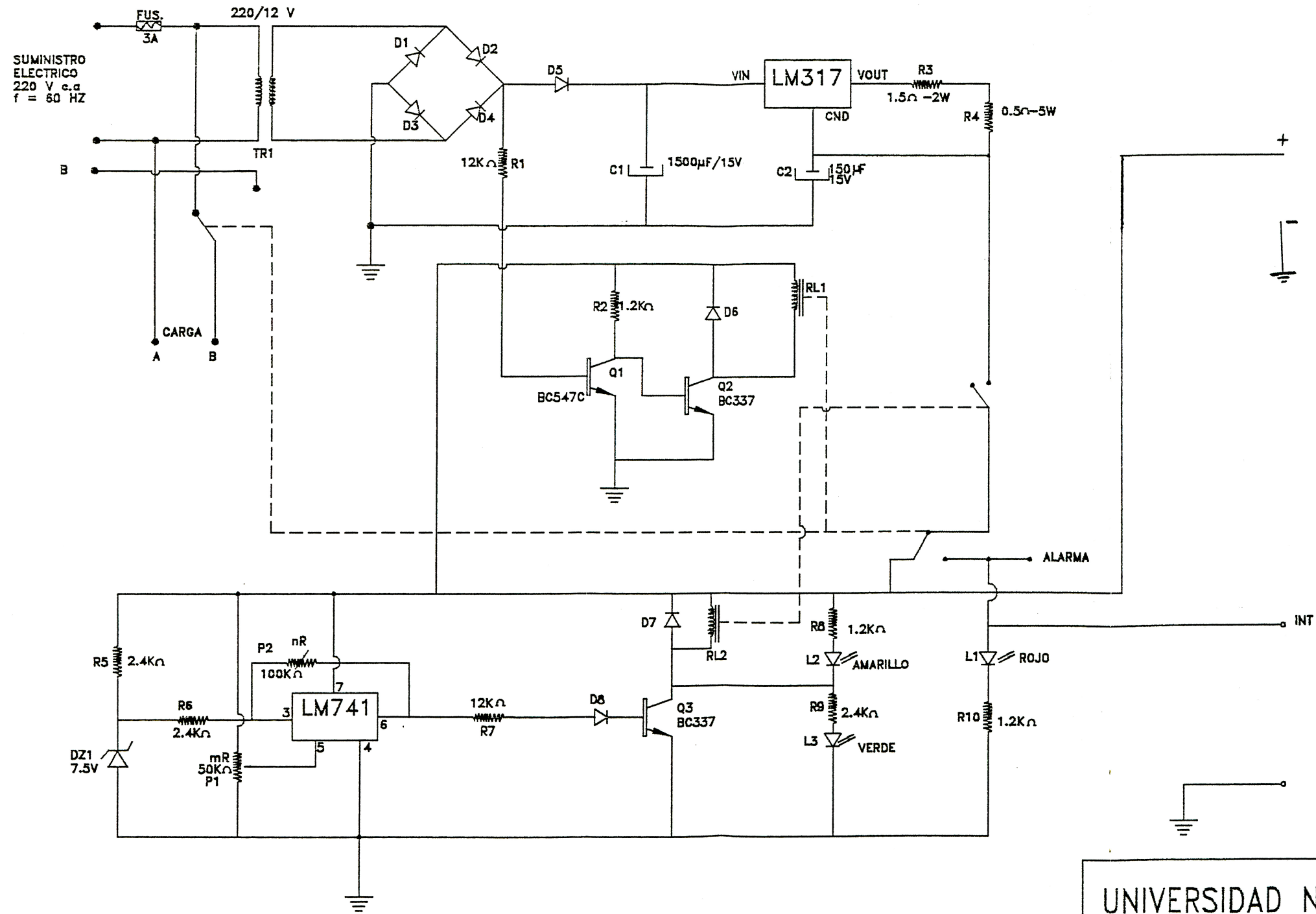


ANEXO - A1



UNIVERSIDAD NACIONAL DE INGENIERIA		
FACULTAD	INGENIERIA ELECTRICA Y ELECTRONICA	TITULO INVERSOR DE TENSION CC/CA
TAMARO	HERNAN CORTEZ GALINDO	REV. H.C.G.
A-3	MARZO 2001	HOJA N° 1

# ANEXO - A2



<b>UNIVERSIDAD NACIONAL DE INGENIERIA</b>		
FACULTAD <b>INGENIERIA ELECTRICA Y ELECTRONICA</b>		TITULO <b>CIRCUITO CONTROL AUTOMATICO Y CARGADOR DE BATERIA</b>
TAMARO <b>A-3</b>	<b>HERNAN CORTEZ GALINDO</b>	REV. <b>H.C.G.</b>
MARZO 2001		HOJA <b>N° 2</b>

