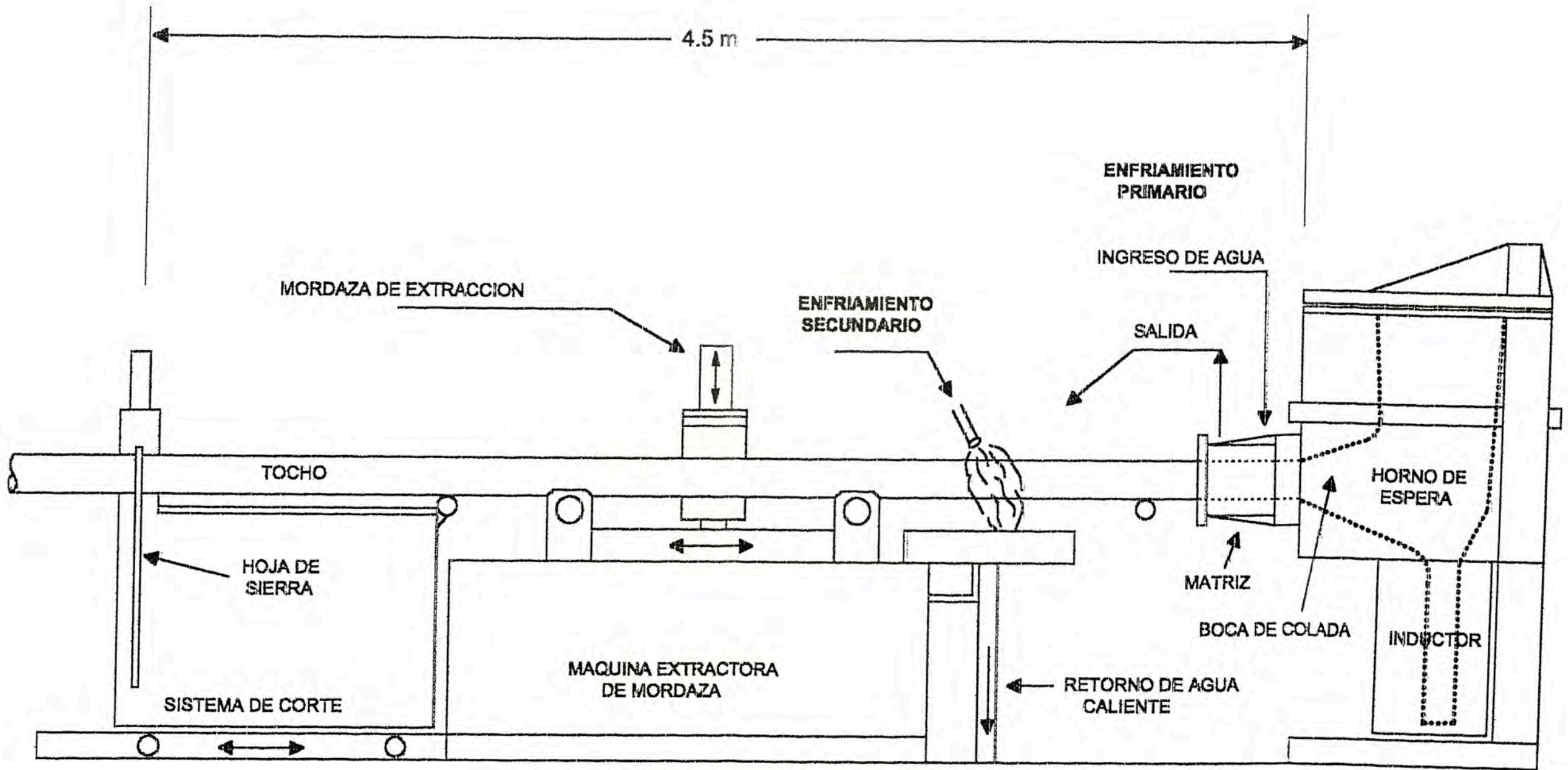
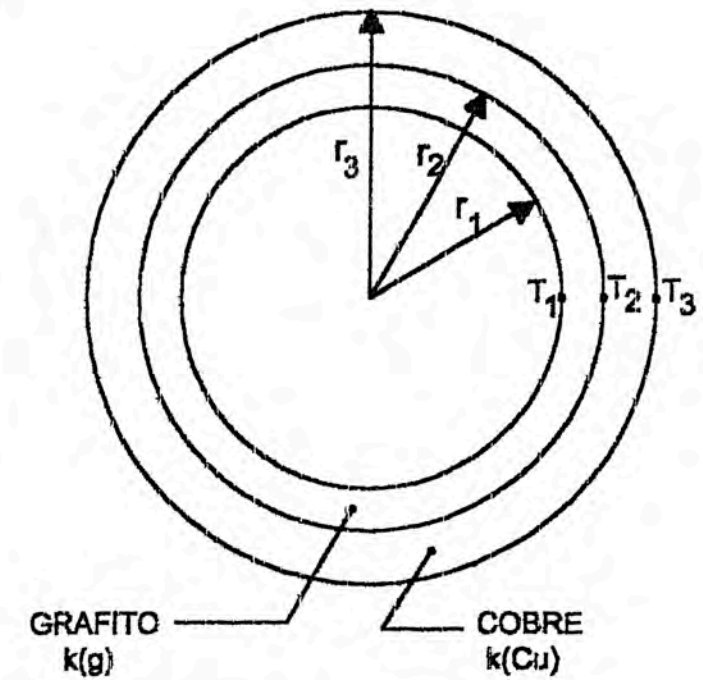
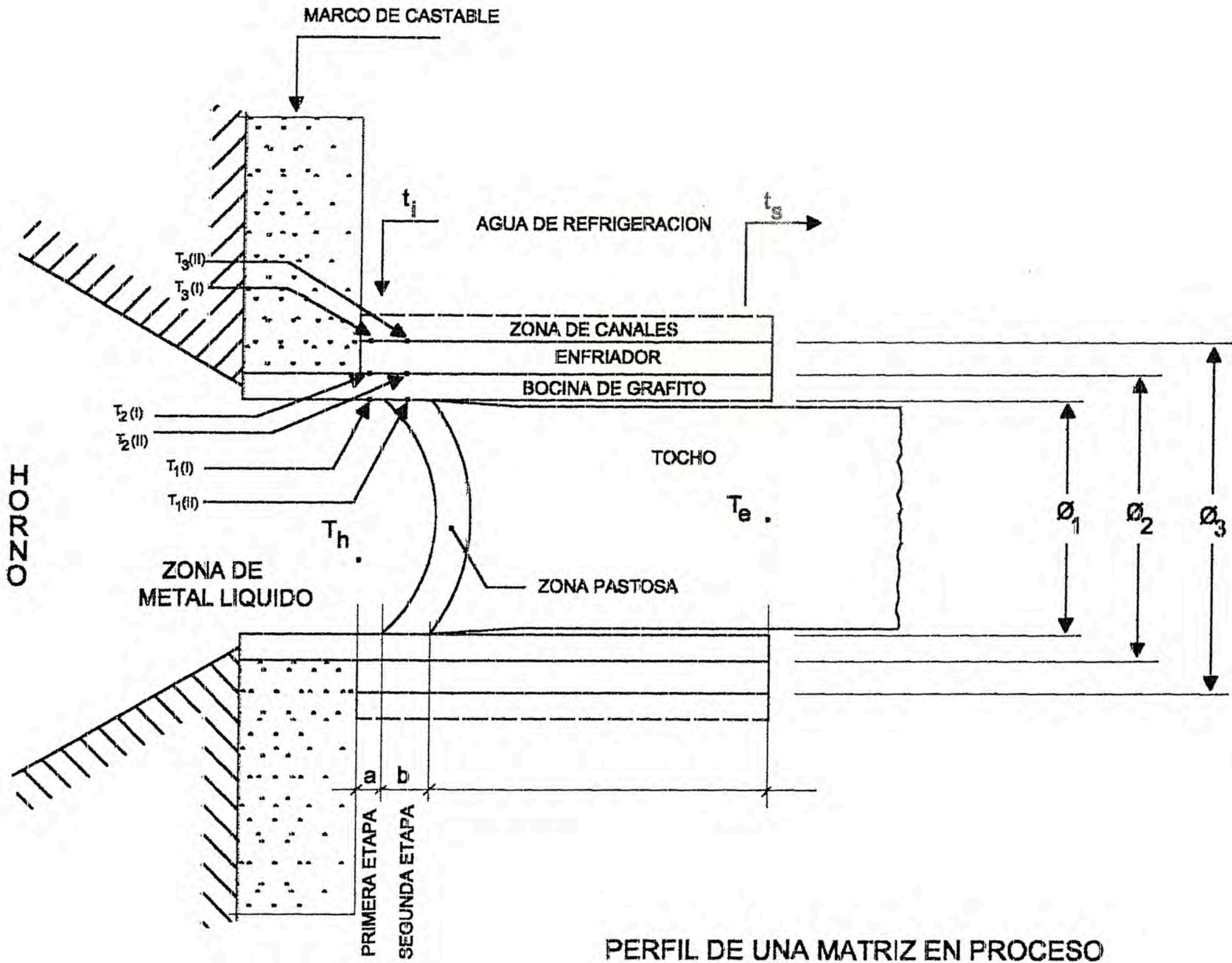


FIG. 3.1\_ PERFIL DE UNA MATRIZ PARA TOCHOS



LA COLADA CONTINUA HORIZONTAL CON MAQUINA EXTRACTORA DE MORDAZAS



PERFIL DE UNA MATRIZ EN PROCESO  
GRAFICO 4.4