

UNIVERSIDAD NACIONAL DE INGENIERIA
FACULTAD DE INGENIERIA ELECTRICA Y ELECTRONICA



**“DISEÑO E IMPLEMENTACION DE UN SISTEMA
DE TELEVISION VIA SATELITE PARA LA
PROVINCIA DE HUAROCHIRI DEPARTAMENTO
DE LIMA”**

INFORME DE INGENIERIA

PARA OPTAR EL TITULO PROFESIONAL DE:

INGENIERO ELECTRONICO

PRESENTADO POR:

CARLOS RAUL VIDALON ARBOLEDA

PROMOCION 1979-I

LIMA-PERU
2000

A mis padres,

A mi esposa Loyda

que siempre me apoyó

y a mis hijos Raúl, Susan, y

Renato.

**DISEÑO E IMPLEMENTACION DE UN SISTEMA DE
TELEVISION VIA SATELITE PARA LA PROVINCIA DE
HUAROCHIRI DEPARTAMENTO DE LIMA**

SUMARIO

Se planteó la necesidad de los pobladores de la localidad de Matucana provincia de Huarochiri departamento de Lima de contar con un servicio de radiodifusión que los dotará de señal de televisión.

Se propuso un sistema de televisión con la modalidad de recepción de las señales de Lima a través del satélite PANAMSAT 1. Para canales de señal abierta de Lima, con una potencia de transmisor de 25w.

Como consecuencia de la ejecución del proyecto los pobladores de la localidad cuentan con la recepción de los 5 canales. Además el sistema está diseñado para recibir los canales digitales que se encuentran en los satélites (en el PAS1 está disponible Canal A y ATV) para lo cual es necesario agregar al kit de equipos, un receptor digital PANSAT 200 A y un receptor digital CLI respectivamente.

INDICE

PROLOGO	1
CAPITULO I	
GENERALIDADES	2
1.1 Objetivo	2
1.2 Descripción del sistema	2
1.2.1 Planta de transmisión y recepción	2
CAPITULO II	
INGENIERIA DEL PROYECTO	14
2.1 Descripción del proyecto	14
2.2 Estudio de gabinete	14
2.3 Estudio de campo	15
2.4 Diseño del sistema	16
2.4.1 Sistema de recepción de televisión satélite	16
2.4.2 Planta transmisora	20
2.4.3 Sistema irradiante	35
2.4.4 Sistema de protección de voltaje	38
2.4.5 Sistema de tierra	40
2.4.6 Sistemas de pararrayos	45
2.4.7 Luces de balizaje	47
2.4.8 Caseta de transmisión	48

2.5	Cubrimiento y área de servicio	49
2.6	Cálculo de cobertura de la estación	51
2.7	Características generales de la estación transmisora y especificaciones de performance	56
CAPITULO III		
COSTOS DE IMPLEMENTACION DEL SISTEMA DE TELEVISION VIA SATELITE		
		59
3.1	Costos de implementación para la etapa de recepción	59
3.2	Costos de implementación para la etapa de transmisión	60
3.3	Costos del sistema de protección	61
3.4	Costos en servicio de instalación, operación y mantenimiento	62
CONCLUSIONES		
		65
ANEXO A:		
EQUIPAMIENTO PARA LA ETAPA DE TRANSMISION		
		67
ANEXO B:		
EQUIPAMIENTO PARA LA ETAPA DE RECEPCION		
		88
ANEXO C:		
PARAMETROS DE TV. VIA SATELITE		
		127
ANEXO D:		
FUNDAMENTOS PARA EL PLAN DE UBICACIÓN DE LA ESTACION TRANSMISORA		
		138
BIBLIOGRAFIA		
		161

PROLOGO

Para su ejecución, el presente informe de Ingeniería se ha dividido en los siguientes capítulos:

En el capítulo I, denominado generalidades se realiza una descripción de los equipos y accesorios para el diseño de implementación del sistema de televisión vía satélite, así como de las etapas del mismo.

En el capítulo II, se expone el diseño y algunos criterios que se deben considerar en la implementación del sistema; además de cálculos tanto para la etapa de recepción y transmisión. También se detalla todo el equipamiento utilizado y la forma en que estos fueron ubicados.

En el capítulo III, se ven aspectos relacionados a los costos de implementación del proyecto, materia del presente informe de ingeniería, incluyendo costos de operación y mantenimiento.

Se añade como información adicional en el apéndice, especificaciones técnicas de los equipos que se utilizaron en el proyecto. Finalmente, se añade también información bibliográfica.

CAPITULO I GENERALIDADES

1.1 Objetivo

Diseñar y especificar el equipamiento necesario para establecer un sistema de radiodifusión por televisión a colores en la banda VHF para servir a la localidad de Matucana y zonas aledañas, así como especificar los trabajos necesarios para la instalación del equipamiento propuesto.

1.2 Descripción del sistema

El sistema general está constituido por una etapa de recepción de televisión vía satélite y otra etapa de transmisión para irradiar la señal recibida por el satélite a través de la etapa anterior, a la localidad en mención y alrededores, como se puede observar en el figura 1.1. El sistema ha sido diseñado en base a las recomendaciones del CCIR, para una buena cobertura, compatibilidad y funcionalidad en el equipamiento.

El sistema implementado cuenta también con un sistema de protección adecuado para prevenir daños a los equipos electrónicos.

1.2.1 Planta de transmisión y recepción

Está ubicada en la Plaza Independencia N. 171 donde se tienen ambientes que albergan a los equipos de recepción y transmisión. El equipamiento exterior, es decir, la torre con antenas de transmisión y antena parabólica están ubicadas también en dichos ambientes.

SISTEMA TVRO Y RETRANSMISION

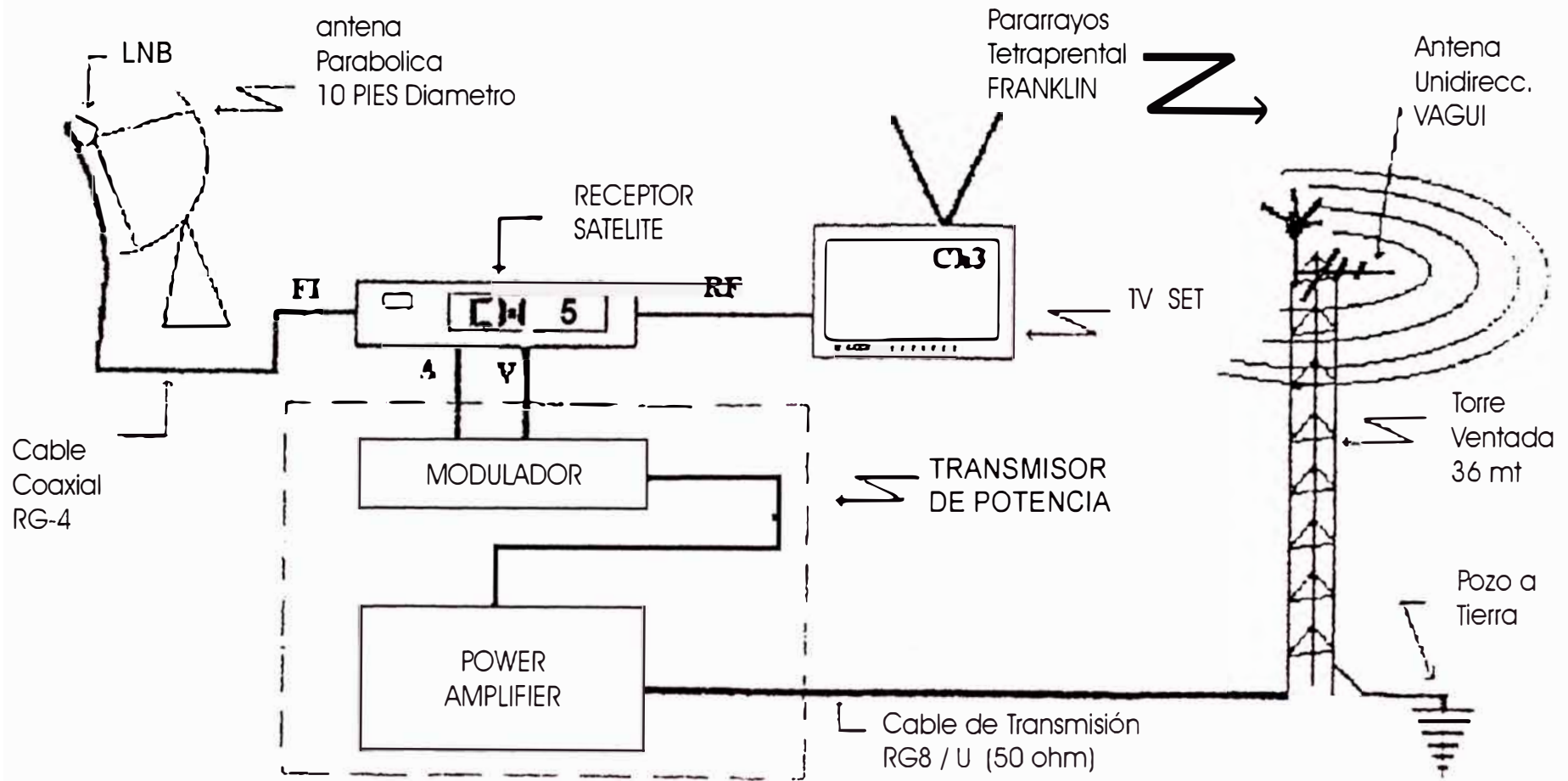


FIG. 1.1

A. Etapa de recepción

Esta etapa está constituida por los siguientes componentes:

- Antena parabólica de recepción.
- Soportes de antena de recepción.
- Alimentador "Feed Horn".
- Amplificador/conversor de bloque de bajo nivel de ruido.
- Receptor de satélite
- Cables de interconexión.

a) Antena parabólica de recepción

La antena parabólica de recepción se encarga de recibir y captar la débil señal enviada por el satélite a la cual está apuntando y la concentrará en un punto llamado foco de la parábola donde se ubica el alimentador.

La calidad de la antena está determinada por lo bien que esta logra apuntar hacia un satélite y concentrar su señal, además por lo bien que ignora las interferencias y los ruidos indeseables. Esta será durable y capaz de soportar el viento y otras fuerzas no permitidas para su operatividad permanente.

Se consideró para efectos del desarrollo del presente proyecto una antena parabólica de 3.05 metros de diámetro con material de fibra de vidrio, por cuanto cumplen en gran medida con las condiciones de la zona así como de las fuerzas naturales y artificiales.

b) Soportes de antena de recepción

El propósito del soporte de la antena parabólica de recepción no sólo es de enfocar a esta con exactitud a un satélite determinado, sino que permite apuntarlo a voluntad hacia otros en el arco geosincrónico. Existen dos tipos principales de soportes: Los que siguen el arco con dos movimientos, o grados de libertad, como

los soportes de azimuth y de elevación (soportes az-el); y los que requieren sólo un movimiento como los soportes polares.

Los soportes polares giran alrededor de un eje, el eje polar, alineados paralelamente a una recta que pasa por ambos polos terrestres. El soporte se ajusta mediante la regulación de sus ángulos de eje polar y de declinación.

Un soporte az-el es más fácil de entender, aunque difícil de utilizar.

Para la implementación del sistema se consideró el soporte polar.

c) Alimentador FEED HORN

Tendrá la función de acumular las ondas reflejadas de la superficie de la antena parabólica de recepción y de rechazar los ruidos y otra señales que vengan de direcciones excéntricas al eje focal. Ello se logrará con una mínima pérdida de señal y sin adición de cantidad significativa de ruido. El acabado de un alimentador pobremente diseñado puede sumar hasta 20°K de ruido al sistema de recepción vía satélite.

El alimentador escoge también la señal de polaridad correcta y rechaza o discrimina las de polaridad opuesta; puede escoger simultáneamente la polaridad vertical y la horizontal.

El funcionamiento de este dispositivo se basa en la propiedad que tienen las guías de onda de rechazar las señales con longitudes de onda que excedan la mitad de su tamaño.

Un amplificador/conversor de bloque de bajo nivel de ruido (LNB) ha sido usado para amplificar las señales.

d) Amplificador/conversor de bloque de bajo nivel de ruido

El amplificador/conversor de bajo nivel de ruido (LNB) es un dispositivo que en una sola unidad combina la función de amplificador de bajo ruido y de un bloque

convertidor de bajada en un solo paso; convierte la frecuencia de 3.7-4.2 Ghz a 950-1450 Mhz, que es la primera conversión en frecuencia intermedia FI. Actualmente en la etapa de recepción se tienen dos conversiones, la primera que ya se mencionó y la segunda que va a 70 Mhz, ello es debido al avance tecnológico en lo que a diseño de equipos se refiere, para uso de recepción satelital específicamente.

La doble conversión o 2FI, que permite tener dos o más receptores juntos y en la misma banda, evita la frecuencia imagen que es común en los receptores de una sola conversión.

La antena parabólica de recepción y el amplificador de bloque de bajo nivel de ruido trabajan en concordancia, ya que son las partes más importantes en la determinación de qué tan bien funciona la etapa de recepción.

e) Receptor satélite

El receptor de video seleccionará el canal deseado y procesará la señal del satélite a una forma aceptable para un televisor o monitor de televisión. El convertidor de bajada, que pocas veces viene añadido al mismo, discriminador, procesador de video y audio y, en muchos casos un modulador incorporado. A continuación se describen los componentes del receptor satélite:

Discriminador:

Este circuito detector/demodulador, que también se le conoce así, procesa la señal de TV modulada en FM del satélite a un formato llamado señal de banda base; contiene toda la información original de audio y video, en una amplitud de banda de aproximadamente 10 Mhz. Esta señal banda base constituye la entrada de los procesadores y decodificadores de stereo. Actualmente se usan dos tipos de demoduladores: el circuito de sincronización de fase (PLL) y el cable coaxial de

retardo que definen sus cualidades de acuerdo a la capacidad que tienen para distinguir la intensidad de la señal del satélite e interferencia.

Procesador de audio y video

El procesador de video elimina una señal de 30 Hz, llamada la energía dispersa en forma de onda y, en diseños más avanzados, corrige los niveles blanco y negro en las señales de video. El procesador de video entrega a un amplificador la información de la banda de video entre 0 y 42 Mhz.

El procesador de audio, selecciona la información de audio con una variación de frecuencia entre 30 Hz y 15 Khz. Las emisiones vía satélite transmiten la señal de audio en subportadoras entre 5 Mhz y 8 Mhz. La información de audio necesaria para complementar la imagen de TV que es llevada por una subportadora, generalmente en la frecuencia de 6.8 Mhz, la cual puede ser seleccionada en el receptor.

Modulador

La función de este componente es la de retransmitir las señales de audio y video, sin procesarla en amplitud modulada para que pueda ser entendida por un TV convencional. Los canales que se transmiten por el aire, a diferencia de las señales vía satélite en FM, se transmiten con modulación de la amplitud (AM).

La selección de la frecuencia de modulación determina el canal que recibirá la programación del satélite.

f) Cables de interconexión

El amplificador/conversor de bloque de bajo nivel de ruido con el receptor de satélite están unidos entre si por medio de un cable coaxial, que es una configuración especial de dos conductores concéntricos separados por un material aislante llamado dieléctrico. Todo el conjunto va cubierto por una funda no

conductora como protección; la señal viaja por la superficie de alambre central. El conductor cilíndrico exterior está conectado a tierra y reduce en gran medida las pérdidas por radiación a frecuencias de señal altas.

Entre los criterios de desempeño usados para seleccionar el cable coaxial se incluyen los de impedancia característica, pérdida de potencia de la señal por la distancia y composición del material. El cable coaxial a usar generalmente es del tipo RG-59 ó RG-6 para tramos de hasta 70 metros ya que conducen señales de FI de frecuencias más bajas, desde el LNB al receptor de satélite.

Adicionalmente, a todo lo descrito en esta etapa de recepción vía satélite es conveniente mencionar también a los actuadores, los cuales consisten de un brazo actuador y el controlador de posición.

En lo que respecta a los actuadores, estos son dispositivos mecánicos que controlan el movimiento para que la antena parabólica de recepción pueda rastrear el arco de satélites. La conexión eléctrica entre el motor del actuador y el controlador generalmente están dados por cinco cables. Dos de ellos envían corriente para apuntar la antena hacia el este o hacia el oeste y tres sirven para transmitir pulsos desde los sensores a los contadores en el controlador.

Para efectos del desarrollo de este trabajo se consideró un sistema de soporte fijo, en el cual la antena parabólica de recepción apunta un solo satélite, de donde toma la señal de los diferentes canales que envían su programación a éste.

B Etapa de transmisión

Está constituida por los siguientes componentes:

a) Transmisor de televisión

El transmisor de televisión se encarga de tomar la señal procesada por el receptor de satélite mediante conexión física de dos cables o de uno solo dependiendo del diseño del equipo, para luego enviar dicha señal a las antenas de transmisión.

Básicamente, el transmisor de televisión está constituido por: un modulador de FI con entradas de audio y video, un procesador de FI y filtros, conversor de FI a un canal de salida en VHF, un amplificador excitador de potencia, amplificador de potencia y adicionalmente un medidor de panel que controla el funcionamiento integral del equipo así como la fuente de alimentación. Explicamos brevemente cada parte del equipo al igual que en la etapa de recepción para el receptor de satélite. Es conveniente explicar de manera general cuál es la secuencia que sigue la señal en el transmisor a través de sus diversas etapas para tener una idea del funcionamiento interno del mismo.

La señal proveniente de la etapa de transmisión en VHF, ya convertida para un canal específico, excita a la etapa de potencia, cuyo circuito tiene dos etapas de amplificación formados por transistores de potencia.

Para las indicaciones de potencia relativa en el mostrador o panel digital se tiene un circuito detector para cada etapa, que lee los niveles de tensión correspondiente a los niveles de potencia de estas etapas. El diagrama de bloques que se muestra en la figura 1.2, permite mostrar las partes de un transmisor de TV., el mismo que se utilizó en la implementación del sistema de televisión vía satélite.

b) Antenas de transmisión

Los sistemas de antenas de transmisión cumplen la función de irradiar la señal a zonas de cobertura, las cuales han sido diseñadas mediante conjuntos de elementos radiantes a fin de conseguir un diagrama de radiación optimizado.

DIAGRAMA DE BLOQUES DEL TRANSMISOR

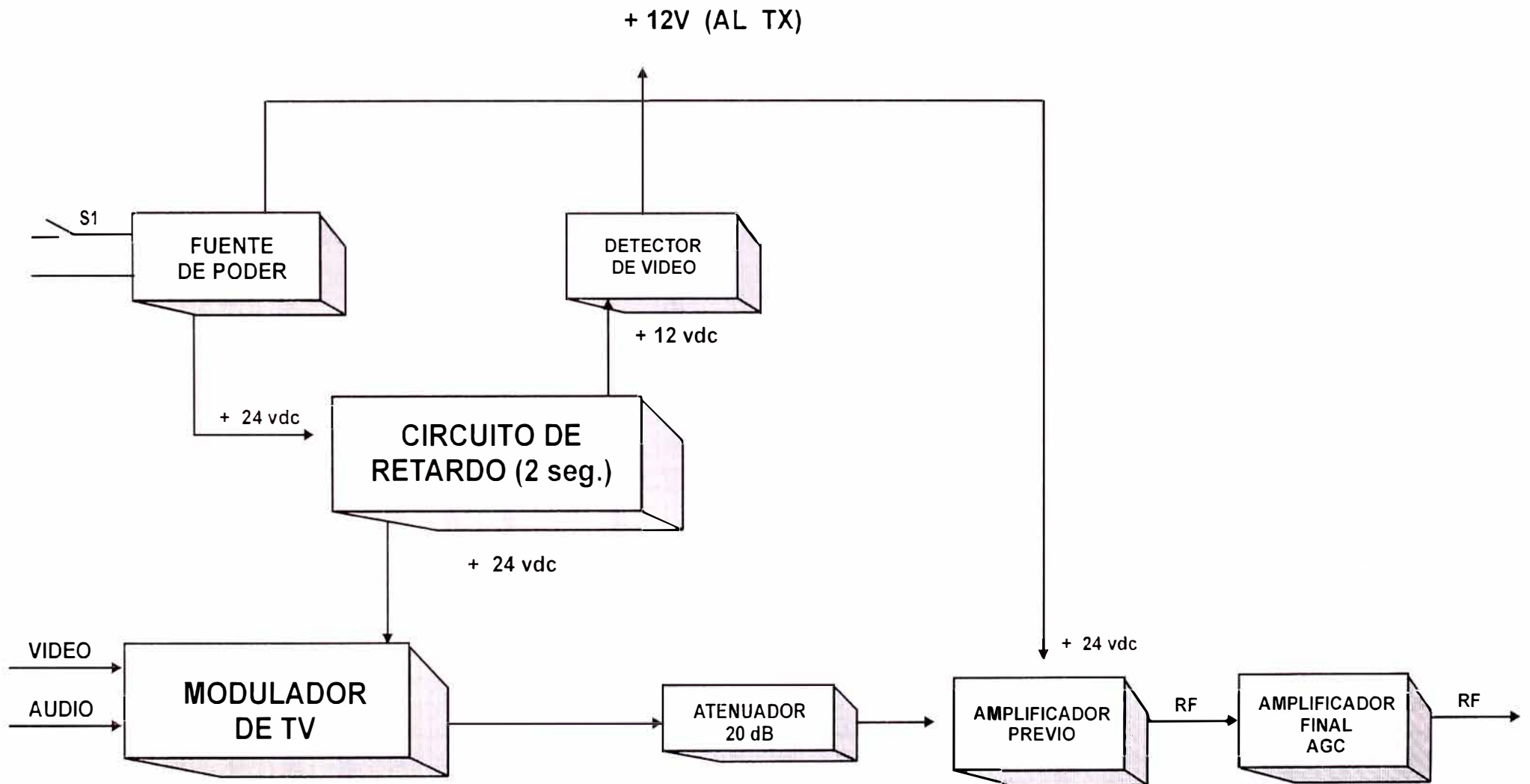


Fig. 1 - 2

Debido a que la señal irradiada por un sistema de antenas de transmisión, se propaga hacia las zonas, con visibilidad directa, se pierde toda la energía radiada por encima del plano horizontal de la antena. Esta pérdida se redujo estrechando el diagrama de radiación vertical del sistema de antenas e inclinando el haz hacia abajo.

De igual modo fue necesario controlar el diagrama de radiación en azimuth ya que se ciñó a una determinada zona de servicio como es el caso del presente trabajo. El tipo de antenas empleadas fueron las Yagi con panel, en banda I con una ganancia de 7.6 dB.

c) Distribuidor de potencia

La señal que es amplificada por el transmisor de televisión quien envía la misma al conjunto de antenas de transmisión para que estas las irradien a las zonas de servicio, siguen su curso a través del distribuidor de potencia, encargado de repartir dicha señal proporcionalmente al conjunto de antenas que en el se conectan.

Este dispositivo generalmente está formado físicamente por un conductor interno de cobre que es una barra sólida, conductor externo de aluminio en forma de tubo con contactos y pernos de bronce. La dimensión del distribuidor de potencia depende de la frecuencia del equipo transmisor y de las antenas de transmisión. En este caso utilizamos uno de una entrada, tres salidas y 50 Ohm.

d) Cables de interconexión

El tipo de cable coaxial, cuya configuración es de dos cables concéntricos separados por un dieléctrico, es de mayor diámetro que el que se utilizó en la etapa de recepción.

Para la conexión del transmisor de televisión al distribuidor de potencia se consideró el cable del tipo RG8/u de diámetro; estas consideraciones se hicieron

con el fin de asegurar que la mayor parte de la señal sea irradiada y se tenga mínimas pérdidas en esta etapa.

Tanto el conjunto de antenas de transmisión y el distribuidor de potencia se ubicaron en una torre del tipo ventada, la cual sirvió de soporte y en ella las antenas de transmisión se distribuyeron de manera que la señal irradiada cubra las áreas de servicio; además, parte del sistema de protección, en este caso el pararrayo tetrapuntal se ubico en el lugar más prominente de la torre con una adecuada conexión a un buen pozo de tierra.

La figura 1.3 muestra el diagrama general de conexionado del transmisor de TV, al sistema de antenas de transmisión.

DIAGRAMA GENERAL DE CONEXIONADO DEL TRANSMISOR

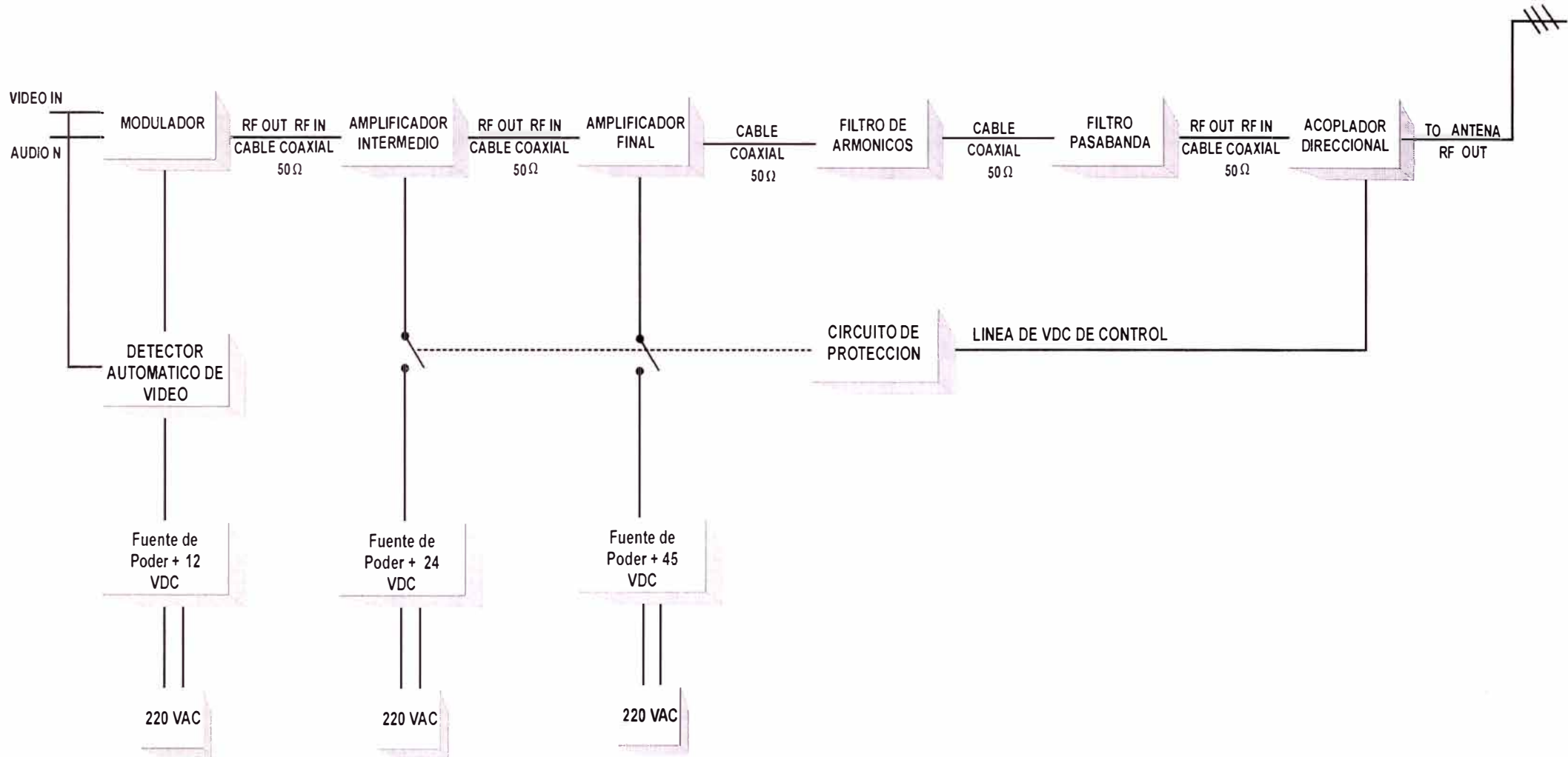


Fig. 1 - 3

CAPITULO II INGENIERIA DEL PROYECTO

2.1 Descripción del proyecto

Es imprescindible mencionar que para el desarrollo del presente proyecto se han considerado diversos factores técnicos; por ejemplo, se ha tenido en cuenta la tabla de distribución internacional de frecuencia.

Otros factores técnicos importantes para la selección de la planta transmisora ha sido el de verificar la zona de protección aérea de acuerdo al reglamento de navegación aeronáutica que nos permitió saber si el punto escogido era zona restringida.

En los estudios de campo se han efectuado las mediciones de toda la gama de VHF a fin de detectar posibles interferencias con canales locales o armónicas de otras estaciones, así mismo se ha hecho un estudio para determinar la naturaleza del terreno, característica básica para la realización de un buen sistema de puesta a tierra ya que esta zona es considerada como lluviosa y con abundantes descargas eléctricas.

2.2 Estudio de gabinete

En este punto estudiamos la recopilación de la información cartográfica de toda la zona, con ayuda de las cartas topográficas editadas por el Instituto Geofísico del Perú.

Con la información reunida se procedió a buscar las alternativas más viables teniendo en cuenta la máxima cobertura y futura expansión.

2.3 Estudio de campo

En este caso se determinó el punto óptimo de transmisión, teniendo en cuenta si el terreno escogido era zona libre para de lo contrario gestionar el saneamiento respectivo. También se verificó el acceso para el transporte de materiales, existencia de energía eléctrica en las cercanías, etc.

Es muy importante para el desarrollo de un buen proyecto, contar con una veraz información inicial para luego verificarlas en el terreno y escoger la alternativa técnica más confiable.

Inicialmente, se tuvieron los perfiles de todo el área de cobertura prevista y los cálculos teóricos se constataron en el terreno con la línea visual y en casos de obstáculos por mediciones de la señal patrón irradiada.

En base a los resultados de los estudios de campo realizados se procedió a la definición de parámetros para cumplir con los requisitos técnicos siguientes:

- Estaciones existentes, que permiten determinar la frecuencia más recomendable.
- Croquis del lugar escogido.
- Carreteras existentes y vías de comunicación.
- Tipo de terreno (rocoso, o de cultivo, erosionable, etc.,) y requerimientos de nivelación de terreno.
- Restricciones legales (por ejemplo, zonas arqueológicas, etc.)
- Situación de vías de acceso existentes. En este caso se debe ver las necesidades de mejoramiento, mantenimiento, etc.
- Condiciones de transmisión.
- Altura necesaria de antena.
- Tipo, arreglo y ganancia de antenas.

- Tipo de torre (arriostrada, autosoportada, etc.).
- Potencia de transmisión.
- Requerimientos de equipos y materiales.
- Sistema de energía.
- Energía existente (confiable)
- Requerimientos.

2.4 Diseño del sistema

El sistema se diseñó para la transmisión de televisión a colores en la banda de VHF y consta de las siguientes partes:

- Sistema de recepción de televisión vía satélite.
- Planta transmisora.
- Sistema irradiante.
- Sistema de protección de voltaje.
- Sistema de puesta a tierra.
- Sistema de pararrayos.
- Luces de balizaje.
- Caseta de transmisión.

2.4.1 Sistema de recepción de televisión satélite

En este sistema se reciben las señales análogas y digitales de los canales de televisión nacionales (Frecuencia Latina, América Televisión, Panamericana Televisión, Radio y Televisión Peruana, Global Televisión, ATV y Canal A, en el mismo satélite). Esta señal sirve para ser retransmitida hacia toda la comunidad.

El presente sistema está formado por los siguientes elementos:

- Antena Parabólica
- Receptor satélite análogo

- Receptor satélite digital
- Feed Horn Dual
- LNB analogo
- LNB PLL digital
- Cable coaxial

A. Ubicación del sistema de recepción satélite y equipos

Dirección : Plaza Independencia N. 171

Distrito : Matucana

Provincia : Huarochiri

Departamento : Lima

Región : Lima

B. Equipamiento del sistema de recepción de televisión satélite

a) Antena parabólica

Marca : lonsa

Modelo : lon-10

País : Nacional (Perú)

Diámetro : 3.05 mts.

Distancia focal : 120.6 cms.

F/D : 0.40

Frecuencia : 3.7 – 4.2 Ghz.

Ganancia : 40 dB

Polarización : Horizontal o vertical

Mecanismo : Montaje polar

Límites de movimiento : 10 – 99 grados de elevación

Material : Fibra de vidrio

b) Alimentador FEED HORN

Marca	: Chaparral
Modelo	: HTS, Polarrotor
País	: U.S.A.
Frecuencia	: 3.7 – 4.2 Ghz.
Rango F/D	: 0.33 á 0.45
VSWR	: 1.4 á 1
Aislamiento	: 35 dB
Puerta R.F.	: Compatible con WR229
Polaridad	: Horizontal o vertical

c) Amplificador de bajo ruido LNB

Marca	: Californica Amplifier
Temperatura de ruido	: 17°K pansat
País	: U.S.A.
Frecuencia de entrada	: 3.7 – 4.2 Ghz.
Frecuencia de salida	: 950 á 1450 Mhz
Ganancia	: 64 dB
Entrada VSWR	: 3.0:1
Salida VSWR	: 2.0:1
Temperatura	: -30 - + 60 grados centígrados
Interface de entrada	: WR 229 G
Interface de salida	: 75 Ohm
Conector	: Tipo N

d) Receptor de satélite

Marca	: Pansat
-------	----------

Modelo	: KR450
País	: U.S.A.
Banda de frecuencias	: 950 ... 1750 Mhz.
Impedancias	:75 Ohms.
Conector	: Tipo F
Selector de canal	: Selector de voltaje continuo con AFC

Sección FI

Segunda frecuencia FI	: 70 Mhz.
Ancho de banda FI	: 12 a 26 Mhz. ajustable
Threshold	: 7 dB típico

Sección de video

Deenfasis	: CCIR REC. 405 – 1 625 Líneas
Respuesta de video	: 30 Hz a 5.0 Mhz LPF PAL
Salida de video	
Video	: 1 V _{p-p} , 75 ohm con 4.2 Mhz para NTSC
Banda de base	: 1 V _{p-p} , 75 ohm

Sección de audio

Rango de selección	: 5.0 a 8.5 Mhz (Stereo)
Deenfasis	: 50 μsegundos
Ancho de banda	: 150 a 350 Khz ajustable
Salida	: 1 V _{p-p} , con 22.5 Khz de desviación

Modulador de RF

Salida RF UHF	: CH 30-39 ajustable preseteado a CH 36 o CH 38
Salida RF VHF	: CH ¾ o CH 4/5 seleccionable
Conector de salida	: IEC coaxial macho 9.5 mm

Conector de entrada : IEC coaxial hembra 9.5 mm

General

Salida de servo mecanismo : 5 Vdc; 0.6 A máximo

Rango de control SKEW : 700 a 2,200 μ segundos

Tiempo de pulso : 18.5 milisegundos \pm 2.5 mili segundos
protegido con cortocircuito

Voltaje AGC : 2 a 6 voltios

Alimentación AC : DC + 13 a + 18 voltios, 250 mA máximo

Dimensión : 220 Vac \pm 10%, 50 Hz

Peso : 4.3 Kg

e) Cables

30 metros de cable RG-6, mínima pérdida

Marca : BELDEN

País : U.S.A.

Cubierta : PVC negro

Impedancia : 75 Ohm

Conectores (02) : F-56

30 metros de cable de tres hilos de control del servo del Feed Horn

2.4.2 Planta transmisora

Es la parte del sistema de donde se irradian las señales de televisión a color. Esta sala cuenta con un sistema de refrigeración por aire forzado con presión positiva y sistema de aire limpio para el enfriamiento del transmisor y los equipos de procesamiento y monitoreo.

Ubicación de la planta transmisora y equipos

Dirección : Plaza independencia N. 171

Distrito : Matucana

Provincia : Huarochiri

Departamento : Lima

Región : Lima

Equipamiento de la sala de transmisión

(1) 1 Transmisor de TV de 25 W VHF

Marca : Ionsa 25

Modelo : TVION-25

25W de salida en servicio continuo son garantía del sobre dimensionamiento de todas las partes que constituyen los amplificadores.

Sólo 25 watts son necesarios para obtener la plena potencia de salida sobre toda la banda.

Los circuitos de amplificación son de banda ancha; motivo por el cual es posible cambiar el canal de transmisión sin ningún ajuste.

El equipo transmisor está diseñado para amplificación separada de video y sonido, opera con entrada de video de $1\text{ V} \pm 3\text{ dB}$ pico a pico sobre 75 Ohms y entrada de audio de $10\text{ dBm} \pm 2\text{ dB}$ sobre 600 Ohms, con salida de un canal de TV en la banda I con potencia de salida pico de sincronismo de 25 W y una relación de video a sonido de 10 dB.

Consta de 3 etapas:

- Modulador de TV : Etapa de baja potencia
- Sección video : Etapa de potencia
- Sección sonido : Etapa de potencia

La etapa de baja potencia está contenida en una única bandeja de cuatro módulos y una fuente de alimentación, esto significa que todos los transmisores

tienen módulos idénticos intercambiables, permitiendo de esta forma el reemplazo directo de algún módulo en caso de mantenimiento y/o reparación.

Esta etapa, con modulación en FI, utiliza un filtro SAW con precorrección de retardo de grupo para obtener la característica de banda lateral vestigial.

Todos los amplificadores de bajo nivel son de banda ancha, aperiódicos, y utilizan realimentación negativa por etapa, lo que garantiza una excelente estabilidad.

Esta etapa entrega la señal de RF modulada, en el canal de salida del transmisor con un nivel aproximado de $6 \text{ dBm} \pm 0.2 \text{ dB}$.

Transmisor de TV 25 W modelo TV ION 25 - 25W

Especificaciones Técnicas

- | | |
|--|---|
| 1) Servicio | Difusión de emisiones de televisión. |
| 2) Frecuencia : | |
| Portadora de video (PV) | Canal 2 al 13 |
| Portadora de sonido (PS) | Canales 2 al 13 |
| Diferencia entre (PV) y (PS) | 4.5 Mhz |
| 3) Tolerancia del total de frecuencia
entre portadoras (sonido a 4.5 Mhz) | $\pm 1 \text{ KHz}$ |
| 4) Condiciones ambientales de servicio | |
| Rango de temperatura | $0^{\circ}\text{C} + 45^{\circ}\text{C}$ |
| Rango de humedad relativa | hasta 95% |
| 5) Alimentación primaria | |
| Monofásica | $220\text{V} \pm 5\%$, $60 \text{ Hz} \pm 2\%$ |
| 6) Factor de potencia | Mayor o igual a 0.9 |
| 7) Sistema de protección: | Por sobreelevación de |

	temperatura de módulo
	Por sobrecarga de ROE
	Por sobrepotencia
8) Estabilidad de frecuencia	
Portadora de video	Menor o igual a ± 250 Hz
Portadora de sonido	Menor o igual a ± 250 Hz
Diferencia entre portadora de video y portadora de audio	Menor o igual a ± 250 Hz
9) Impedancia de salida nominal	50 Ohm

Sección video

10) Potencia de salida pico de sincronismo	25W
11) Variación de la potencia de salida	
Para variaciones de la tensión de alimentación	
Primaria	$\pm 10\%$
Para variaciones de la señal de entrada del blanco al negro y durante el intervalo de borrado vertical	Menor o igual a 2%
12) Condiciones de entrada	
Nivel de entrada para máxima modulación	1 dBm
Variaciones de la señal de entrada al Transmisor	$1 V_{P-P}$
Funcionamiento normal con una componente continua de $\pm 5V$. En vacío a la entrada del transmisor. Emisión normal de portadora de video	

no modulada, ante ausencia de señal de video a la entrada

Impedancia de entrada nominal 75 Ohmios

Pérdida de retorno en el rango de video ≥ 35 dB

13) Respuesta amplitud – frecuencia

Frecuencia relativa a portadora (Mhz) Limites (dB)

- 3.58 - 42 (máx.)

- 1.25 y menor - 25 (máx)

- 0.5 a portadora + 0.5 (máx) a -0.5 (mín)

Frecuencia de referencia (entre 0.2 y 1 Mhz)

+ 3.58 + 0.5 (máx) a - 0.5 (mín)

+ 4.18 + 0.5 (máx) a - 2 (mín)

+ 4.75 y mayor - 30 (máx)

Variación de la respuesta con la luminancia $\leq 5\%$

(para variaciones del pedestal que lleven el pico del barrido del blanco al negro)

14) Ruido

Relación señal/ruido, periódico ≥ 52 dB

Relación señal/ruido, aleatorio ≥ 60 dB

15) Profundidad de modulación respecto a

Pico de portadora entre 10% a 12%

16) Emisiones no esenciales

Menor o igual que 60 dB

(En la línea de salida c/carga artificial referido a potencia media)

17) Alimentación a frecuencia de línea $\leq 5\%$

18) Ganancia diferencial $\leq 5\%$

19) Fase diferencial ± 2

20) Características de retardo de grupo/frecuencia

(Con corrector en el transmisor)

Frecuencia: Límites máximos

0.2 a 2.0 0 ± 25

2.5 0 ± 25

3.0 0 ± 25

3.58 $- 170 \pm 25$

21) Mediciones con señales de inserción

Pulso 2T

K pulso $\leq 1.5\%$

K barra $\leq 1.5\%$

K pulso/barra $\leq 1.5\%$

Pulso 20T

Dif. de retardo crominancia/luminancia 30 ns

Dif. de ganancia crominancia/luminancia $\pm 5\%$

Intermodulación crominancia/luminancia $\leq 2\%$

22) Respuestas en baja frecuencia

Inclinación del techo de una señal

de video compuesta rectangular de 50 Hz.

con respecto al blanco negro $\leq 2\%$

Inclinación de los picos sincronismo

y de los pórtricos en el intervalo de

borrado del cuadro con señal

moduladora $\leq 2 \%$

Sección sonido

23) Potencia de portadora 25 W

24) Excursión de frecuencia:

Capacidad de modulación $\pm 100 \text{ KHz}$

Nominal, definida como 100% de modulación $\pm 25 \text{ KHz}$

25) Nivel de entrada:

Para 100% de modulación $10\text{dBm} \pm 10 \text{ dB}$

26) Impedancia de entrada $600 \text{ ohmios} \pm 20\% \text{ simet.}$

27) Respuesta en frecuencia

Preénfasis de la señal: curva normal

De preénfasis de 75 μs con tolerancia

De entre 30 Hz. y 15 000 Hz ± 0.5

28) Distorsión de audiofrecuencia

Entre 50 y 100 Hz. $< 0.5 \%$

Entre 100 y 7500 Hz. $< 0.5 \%$

Entre 7500 y 15000 Hz. $< 0.5 \%$

29) Ruido de modulación de frecuencia $\leq - 60 \text{ dB}$

(con de énfasis de 75 μs .)

30) Ruido de modulación de amplitud $\leq - 50 \text{ dB}$

31) Modulación residual de AM asincrónica $\leq - 40 \text{ dB}$

(de 30 a 15000 Hz. con de énfasis de 75 μs)

32) Nivel de emisiones no esenciales $\leq - 60 \text{ dB}$

33) Corrimiento de la frecuencia central con

modulación $\pm 200 \text{ Hz.}$

Descripción funcional:

El modulador acepta niveles de $0.7 - 1.4 v_{pp}$ de señal video procedente del receptor satélite, cámara de TV, magnetoscopio o demodulador TV. Un ajuste externo regulable permite el amplio intervalo de $- 10$ a $+ 8$ dBm/600 Ohmios de la señal audio de entrada para desviación o profundidad de modulación nominale.

El sistema de conversión heterodina y filtraje FOS utilizados aseguran una apropiada selectividad de banda lateral vestigial. Dos alternativas – filtro simple o de alta selectividad – ofrecen dos grados de selectividad y capacitan al equipo para ser utilizado en sistemas de canal adyacente.

El lazo FI proporciona acceso antes de la conversión a canal TV de salida. Ello permite reemplazar la señal estándar FI generada internamente por otra FI compuesta (sonido estéreo) o bien insertar equipos codificadores video/audio en FI.

Un indicador luminoso informa sobre el correcto funcionamiento de la síntesis de frecuencia de canal de TV de salida. Un fallo del PLL activa un circuito silenciador (squelch) que anula la salida RF y evita la generación de señales espurias.

El empleo de un filtro pasivo monocanal de elevada selectividad garantiza excelente pureza espectral de la señal de RF de salida.

Características:

- Cualquier sistema y canal entre 40 y 862 Mhz.
- CAG diferido con conmutador de inhibición.
- Circuito silenciador (squelch) y limitador de nivel de salida
- Indicador de nivel de entrada (excesivo-óptimo-insuficiente)
- Nivel de salida FI regulable

Rango de frecuencia : Entre 40 y 860 (banda ancha)

Potencia de salida	: 1 mW (con precorrección lineal)
Conector de entrada	: BNC Hembra – 75 Ohm
Conector de salida	: F Hembra – 75 Ohm
Conector de monitoreo	: F Hembra – 75 Ohm
Ganancia	: 10 dB
Pérdida de retorno	: > 20 dB
Compresión de sincronismo	: < 5%
3 tonos intermodulación	: - 53 dB
Suministro de energía	: 220 Vac \pm 10%
Consumo de potencia	: 210 W
Rango de temperatura	: - 10 hasta + 40 grados centígrados
Peso	: 19 Kg

- Ganancia constante sobre toda la banda VHF (\pm 1 dB)
- Protección contra: cortocircuito, alta S.W.R. y alta temperatura
- Multímetro indicador de potencia de salida directa, reflejada, de suministro de voltaje y corriente de colector del transistor.
- LEDs indicadores de protección de S.W.R., temperatura y presencia de energía

Panel frontal

- Conector BNC de monitoreo
- Conector N de salida
- Multímetro de indicación
- Selector de multímetro
- Conector N. de entrada

- Indicador de 220 Vac.
- Switch principal
- Fusible de 5 amperios
- Indicador de falla de fusible
- Indicador de protección S.W.R.
- Indicador de protección de temperatura.

Descripción de las etapas que componen el ventilador

Fuente de energía

Es del tipo Switching con protección para cortocircuitos; este sistema nos brinda un mejor consumo de energía comparado con los sistemas convencionales.

La etapa de energía está dividida en dos secciones; la primera sección contiene un transformador tipo anillo de 450 VA, un puente de diodos de 25 Amp. y un capacitor electrolítico de 10,000 μf – 75 V.

Para el cuidado del control de funciones del circuito, se tienen dos sistemas ajustables de voltaje como son: Un regulador switching de 4 Amp. y una sección de protección.

Sección de protección

Compuesto de un sistema de control lógico (con intervención de un threshold ajustable) contra los excesos de S.W.R. y temperatura.

Sección de RF

Compuesta principalmente por dos transistores SD 1490 montados en un plato disipador de aluminio anodizado de gran dimensión, de un circuito impreso con marcado y polarización de circuitos y de un acoplador direccional.

Opcionalmente viene con un filtro Notch que sirve para atenuar los productos de intermodulación de canales.

Condiciones generales para la instalación

El amplificador de estado sólido debe ser instalado en un lugar seco, fresco, limpio y suficientemente ventilado. La habitación donde va a ser instalado el equipo tiene que estar necesariamente bien ventilado de tal forma que la temperatura de la habitación no exceda los 30 °C. Si es posible, mantener la habitación con un sistema de aire acondicionado. Por supuesto, la habitación debe estar libre de polvos y de insectos tanto como sea posible.

Antes de suministrar el voltaje, estar seguro que sea el correcto, es decir, 220 Vac \pm 10%. Si el sistema es particularmente inestable, es necesario utilizar un estabilizador de voltaje de la capacidad respectiva.

Revisar que el sistema de antena, cables y distribuidores funcionen correctamente y correspondan a la potencia suministrada por el amplificador; además, verificar que el sistema radiante no tenga un nivel de S.W.R. mayor que 1.2 (20 dB).

Instrucciones de operación

1. Conectar la salida del transmisor con la entrada del amplificador mediante cable coaxial.
2. Conectar la antena a la salida del amplificador, revisar que la conexión de salida sea perfecta.
3. Revisar que la posición del switch del amplificador y del driver del transmisor estén en OFF.
4. Rotar el trimmer de potencia de salida del driver del transmisor completamente en sentido horario.
5. Conecte el cable del driver del transmisor con el conector auxiliar de entrada del amplificador.

6. Conecte el cable de energía del amplificador a los 220 Vac/50 Hz. de la línea y estar seguro que ésta soporte una carga de 400 W.
7. Coloque el switch del amplificador en ON
8. Coloque el switch del transmisor en ON

Descripción de los sistemas de protección

Protección de temperatura

Apararlo cuando el disipador alcance temperaturas realmente peligrosas. El sensor NTC está localizado al lado del disipador, el controlador de regulación de threshold está en la tarjeta de control cerca de los terminales, sobre el control de regulación del S.W.R.

El ajuste mínimo ocurre cerca de los 20°C, mientras que el ajuste máximo ocurre sobre los 80°C.

Protección de S.W.R.

Esto ocurre cuando hay excesivo desacoplo de antena. El sensor es un acoplador direccional localizado en el conector de salida que suministra voltaje directo en proporción a la potencia reflejada en la bajada.

Cuando los niveles de voltaje exceden el voltaje de referencia; existe un circuito threshold, el cual puede ajustarse con un controlador localizado a la izquierda de la tarjeta.

Cuando ocurre el desacoplo, hay tres intentos para verificar si el desacoplo continúa; en el tercer intento, el amplificador se apaga y el LED indicador de S.W.R. se enciende (ver figura del panel frontal en el anexo A).

El circuito contador está colocado primero y si no hay otro desacoplo en los 10 segundos siguientes, el transmisor se restablece y empieza a trabajar normalmente.

Ajustes en la corriente constante de polarización

Esto se realiza mediante los trimmers P.R1 y P.R2 (ver el diagrama en la sección del amplificador RF, en el anexo A) donde la corriente del colector en cada transistor es de 3.2 A., este ajuste también debe ser hecho durante las pruebas y no debe ser variado, para no comprometer los transistores en operación.

Servicio de mantenimiento y reglas generales

En procura de no causar daños al transmisor y a las personas, es indispensable tener en cuenta las siguientes instrucciones:

1. Tenga cuidado en medir o calibrar el equipo si Ud. no es un técnico calificado, no conoce bien la operación de la electrónica del circuito o no conoce bien las partes de potencia de R.F.
2. Para hacerle mantenimiento o reparaciones Ud. debe tener las herramientas adecuadas (medidas correctas), incluyendo los destornilladores.
3. Cuando encienda el amplificador Ud. debe estar seguro que a la salida de este, debe estar la antena o una carga fantasma de 50 Ohm conectada.

Instrumentos necesarios

Para una correcta reparación o calibración del amplificador, se sugiere los siguientes instrumentos:

Analizador de espectros de 0.1 – 1,000 Mhz.

- Osciloscopio de dos canales
- Generador de pulsos de 0.1 – 1,000 Mhz.
- Vatímetro
- Multímetro analógico o digital
- Carga fantasma de 50 Ohm.

- Multímetro analógico o digital
- Carga fantasma de 50 Ohm.

Recomendaciones de uso

1. Para conectar la salida del driver del transmisor y el conector de entrada del amplificador se debe usar cable coaxial RG – 8 (RG –213), lo más corto posible con conectores N. Para conectar el equipo al sistema radiante se debe usar cable RG-8IU.
2. El nivel medio para intermodulación de canales es de –35/ -40 dB, comparado con la portadora de video. Si se desea que la emisión de espureas alcance niveles menores que - 60 dB, se necesitará un filtro Notch.
3. La potencia de entrada al amplificador es manejada por el driver, de tal forma que se obtiene la potencia nominal de salida adecuada en el amplificador. En este caso de incrementar la potencia del driver, se puede deteriorar la estructura interna de los transistores, pudiendo inclusive destruirlos irremediablemente.

Equipos necesarios de medición que deben existir en la planta transmisora.

(1) 1 Demodulador de T.V.

Marca : NEXUS

Modelo : TD-1

(2) 1 monitor de modulación estéreo

Marca : CRL

Modelo : TVS-3001

Especificaciones técnicas:

- Tiene un único circuito automático de monitoreo de audio estéreo

– Alimentación de 115/240 Vac seleccionable en 25 Watts

(3) 1 monitor de modulación

Marca : CRL

Modelo : TVS - 3001

(4) 1 monitor de frecuencia

Marca : BECKMAN INDUSTRIAL

Modelo : FC130 A

(5) 1 monitor de forma de onda

Marca : TEKTRONIX

Modelo : 528

Especificaciones técnicas antes mencionadas.

(6) 1 monitor de imagen a color de 20"

Marca : PANASONIC

Modelo : CT- 2082VY

Especificaciones técnicas:

– Selección de 155 canales y búsqueda automática de canales

(7) 1 amplificador monitor estéreo

(8) 1 procesador de video

(9) 1 procesador de audio de 3 bandas

Marca : AIR CORP

Modelo : 500 - TV

Especificaciones técnicas:

– Niveles de entrada en 4 rangos, desde + 4 dB a – 50 dB.

– Conector DB-25 para expandir las funciones lógicas por control remoto.

(10) 1 Limitador/Generador estéreo

Marca : CRL

Modelo : TVS - 3002

Especificaciones técnicas:

- Alimentación seleccionable 220/110 V.
- Rango de nivel de entrada de – 10 dBm a + 20 dBm.

(11) 1 regulador de voltaje

Marca : POWER CONTROL

Modelo : CVR – 1000 D

(12) 1 panel de conmutación coaxial

(13) 1 carga fantasma

Marca : BIRD

Modelo : 8166

Especificaciones técnicas:

- Resistor coaxial de 50 Ohms, 150 watts y conector N.

(14) 1 Vatímetro en línea

Marca : BIRD

Modelo : 43

2.4.3 Sistema irradiante

El sistema irradiante utiliza antenas tipo PANEL, ubicadas alrededor de la torre, las que están orientadas adecuadamente para irradiar la señal, como se observa en el diagrama de patrón de irradiación, en el anexo A.

A. Antena

En la banda I de televisión, el elemento básico de antena está constituido por 4 dipolos de onda completa superpuestos, situados en un plano vertical delante

de un reflector, a fin de obtener la impedancia adecuada y la banda de paso necesaria.

La relación de l/d entre la longitud y el diámetro está comprendida entre 20 y 30. En estas condiciones, el acortamiento es del 30 % aproximadamente. La separación vertical entre dos dipolos consecutivos es del orden de media longitud de onda y se ajusta a fin de obtener un acoplamiento apto para el ensanchamiento de la banda.

La distancia entre los dipolos y el reflector es del orden de $\frac{1}{4}$ de longitud de onda. El reflector está constituido por tubos metálicos paralelos a los dipolos y separados entre sí, $\frac{1}{10}$ de longitud de onda aproximadamente.

Considerando el esquema de la red se estableció el sistema de antena de transmisión, el actual consiste en un arreglo de antenas tipo panel/dipolos de 13 dB en razón a sus características de irradiación en los planos vertical y horizontal.

Antena

Marca	: IONSA
Modelo	: Panel con doble dipolo
Frecuencia	: Banda I
Ganancia	: 7.6 dB
Polarización	: Horizontal o vertical
Impedancia	: 50 Ohmios
F/B	: 20 dB
VSWR	: 1.20
Lóbulo de radiación horizontal.	: 69°
Lóbulo de radiación vertical.	: 65°
Conectores	: Tipo N

Potencia	: 500 W
Ratio	: $\leq 1.3:1$
Frecuencia	: 54 – 88 Mhz.
País	: Perú

B. Línea de transmisión

La línea de transmisión usa cable coaxial RG8IU, el cual esta construido esencialmente por un conductor exterior en forma de tubo metálico y uno interior aislado y cerrado con gran precisión dentro del primero, cuya longitud es de 46 mts.

Tipo	: Coaxial RG8IU
Atenuación	: 3 dB/100 mts.
Impedancia	: 50 Ohmios

C. Distribuidor de potencia

Marca	: IONSA
Modelo	: 1 entrada, 3 salidas
Frecuencia	: A pedido
VSWR	: 1.20
Pérdida de inserción	: < 0.20 dB
Potencia	: 500 Watts
Impedancia	: 50 Ohmios
Conector	: Tipo N
País	: Perú

D. Torre

La torre se instaló como para soportar las velocidades máximas del viento que ocurran

Marca	: IONSA
Modelo	: Ventada
País	: Perú
Altura	: 36 mts.
Sección transversal	: Triangular de 30 cm. de lado
Diámetro de tubo	: 1" x 0.9 mm. de espesor
Distancia entre platina y platina	: 40 cm.
Número de pasos	: 7
Tamaño de tramo	: 3 mts.
Material	: Fierro galvanizado
Accesorios	: 24 vientos, con presacables y templadores ajustables
Tipo de cable	: Multifilar de acero de 3/16" de diámetro
Anclaje	: Con plancha de fierro galvanizado
Base central	: De cemento con platina de fierro de ¼" de espesor
Carga	: 200 Kg. Máx.
Velocidad del viento	: 165 Km/h máx.
Altura total	: 36 mts.
Revestimiento	: Zincado al caliente, anticorrosivo y pintura esmalte sintético colores internacionales
Acabado:	
Pintura anticorrosiva roja y blanca	
Accesorios:	
Luz de Balizaje	
Pararrayos y sistema de tierra	

2.4.4 Sistema de protección de voltaje

Como sabemos, cualquier línea de alimentación, cualquiera sea el tipo de generación del mismo, presenta una serie de problemas, tales como la variación del nivel de voltaje, pequeños picos denominados fenómenos transitorios, los cuales de una u otra forma pueden afectar los diferentes equipos que forman el sistema de transmisión, en forma parcial o total.

Es por esta razón que es necesario el uso del sistema denominado de protección de voltaje, el cual esta formado por:

- Supresor de picos.
- Estabilizador de picos ferroresonantes de 1 KVA

A. Supresor de picos

Este equipo es el que nos permite proteger el sistema, de aquellos fenómenos transitorios (picos de voltaje), los cuales pueden afectar las fuentes de los equipos, ya que estos fenómenos transitorios son pulsos que alcanzan niveles de voltaje muy altos, tal como se puede observar por el rango de trabajo.

Marca	: OMEGA
País	: U.S.A.
Consumo	: 220 Vac, 15 A, 3300 W.
Rango de temperatura	: -25°C a 80°C
Máximo voltaje fuente	: 6 KV 1" X 0.96 mm de espesor
Pico máx. de corriente	: 4,500 A
Máx. energía disipada	: 40 joule
Máx. relación captura	: 12:1
Voltaje de captura	: sobre 330 V.
Tiempo de respuesta	: 1 nseg.

B. Estabilizador de voltaje ferroresonante

Este equipo, permite mantener la tensión de línea, en un nivel constante a pesar de las variaciones de la tensión de entrada. Por las características de fabricación del equipo es que se puede mantener constante esta tensión en un rango muy amplio de la variación de la tensión de línea.

Marca	: FERROPOWER
Modelo	: FP – 1000 A
País	: Perú
Margen de regulación	: 100 VAC – 300 VAC
Variación de regulac.	: ± 0.5 % para var. de entrada de ± 30 %.
Tiempo de respuesta	: 25 n seg.

- Rechazo de armónicos para cualquiera sea la forma de onda de la entrada, siempre y cuando la fundamental sea de 60 Hz.
- Voltaje de salida regulado permanente (220 V ± 1 % error)
- Corrector de formas de onda distorsionadas.
- Múltiples voltajes de entrada y salida
- Salida estable y continua en caso de cortes de hasta 3 mseg.
- Protección automática contra sobrecargas.
- Posibilidad de conexión en paralelo.
- Transitorios o picos de voltaje de hasta el 2,000% del voltaje nominal son recortados a niveles seguros y aceptables.
- Protección real contra corto circuitos.
- Limitación de la corriente de salida al 200% del valor nominal.

2.4.5 Sistema de tierra

Con el fin de reducir las retroalimentaciones de señales espúreas que ocasionan la degradación de la señal de salida, se cuenta con un buen sistema de tierra para la instalación.

Además de asegurar un buen sistema de tierra, se conservan separados los cables de señal, de los cables de energía de corriente alterna, ya que los transitorios producidos en los rectificadores pueden mezclar las señales de entrada, degradando la señal; por ende, se emplean blindajes.

El sistema de tierra esta constituido por un pozo de 4.20 mts. de profundidad sobre un terreno natural, con un ancho de 1 mt. Este pozo está relleno de carbón vegetal grafito y tierra cernida tratado con dosis química THOR GEL, donde se encuentra un electrodo de barra de 2.35 mts. de longitud, conectada a una lámina de cobre de 3 cm. de ancho.

La característica principal del pozo a tierra es determinada principalmente por la resistividad del terreno, la cual se mide generalmente en Ohms/metro, equivalente a la resistencia que presenta al paso de la corriente un cubo de terreno de 1 metro de arista. Esta resistividad es un valor muy variable en función a:

- La descomposición del terreno
- El contenido de sales disueltas
- El contenido de humedad
- La temperatura
- La cantidad de compacto

La resistividad del terreno es el factor determinante de la resistencia de cualquier toma de tierra; y para conocer su valor real, el único método aceptable, es el de efectuar la medición de la resistividad o resistencia de paso a la corriente; no

obstante, puede realizarse una primera aproximación en base a la tabla I, que dá a título de orientación, unos valores de resistividad para ciertos tipos de terreno; los cálculos pueden efectuarse utilizando los valores medios indicados en la tabla II.

La medida de la resistencia de tierra de este electrodo permite aplicando las fórmulas dadas en la tabla III, estimar el valor medio local de la resistividad del terreno; el conocimiento de este valor fue muy útil para determinar el valor final de la resistividad del pozo a tierra.

<i>Naturaleza del terreno</i>	<i>Resistividad Ohmios/metro</i>
Terrenos pantanosos	De algunas unidades a 30
Limo	20 a 100
Humus	10 a 150
Turba húmeda	5 a 100
Arcilla plástica	50 a 100
Marga y arcillas compactas	100 a 200
Margas de jurásico	30 a 40
Arena arcillosa	50 a 500
Arena silícea	200 a 300
Suelo pedregoso cubierto de césped	300 a 500
Suelo pedregoso desnudo	1500 a 3000
Calizas blandas	100 a 300
Calizas compactas	1000 a 5000
Calizas agrietadas	500 a 1000
Pizarras	50 a 300
Roca de mica y cuarzo	500 a 1000
Granito y gres	1500 a 10000
Roca ígnea	5000 a 15000

Tabla I

Nota: Los valores mínimos y máximos varían en función al % de humedad y al contenido de sales naturales, como a la calidad y cantidad de ellos en el terreno.

Naturaleza del terreno	Valor medio de resistividad
Terreno cultivables, fértiles, Terraplenes compactos y húmedos Terrenos cultivables poco fértiles	50
Terraplenes suelos pedregosos desnudos	500
arena seca permeable	3000
Suelos rocosos fraccionados	6000
Suelos rocosos compactos	14000

Tabla II

Fórmulas para cálculos de puesta a tierra
1) Electrodo o pica vertical $R = r/L$ R = Resistencia r = Resistividad L = Longitud del electrodo
2) Plancha o placa vertical u horizontal $R = (r/p) * 0.8$ R = Resistencia r = Resistividad p = Perímetro de la placa
3) Anillo o cable único horizontal $R = 2r/L$ R = Resistencia r = Resistividad L = Longitud del anillo o cable
4) Malla simple de cable horizontal $R = r/L$ R = Resistencia r = Resistividad L = Longitud total de todo el cable que forma la malla

Tabla III

En el presente caso se utilizó un electrodo de cobre de 2.40 metros, y considerando que se realizó el cambio total del terreno del pozo a tierra, por tierra de terreno cultivable húmedo, la cual presenta una resistividad de 50 Ohms/metro, y haciendo el cálculo respectivo con la fórmula N. 1, obtenemos una resistencia del pozo de 20.6 Ohms/metro.

Como se observa, la resistencia al paso de la corriente del pozo a tierra, es todavía un poco elevada; es por esta razón que se hizo necesario el tratamiento químico electrolítico del mismo con sales químicas.

Una vez realizado el tratamiento con sales químicas, aplicando una dosis de 5 Kg., los cuales reemplazan a 270 Kg. de productos convencionales (sal y carbón), obtuvimos los siguientes resultados:

Resistencia inicial	% de reducción	Resistencia resultante
600	95	30
300	85	45
100	70	30
50	60	20
20	50	10
10	40	6

Como podemos observar de acuerdo a esta tabla, y comparándola con lo obtenido inicialmente para el pozo a tierra, cuyo valor es de 20.6 Ohms; luego del tratamiento químico electrolítico es que se obtiene una reducción de la resistividad del mismo en el orden del 50% con lo cual obtenemos un valor de 10.3 Ohmios, valor que sí lo consideramos dentro de los límites aceptables.

2.4.6 Sistema de pararrayos

El sistema de pararrayos ha sido diseñado de tal manera que permita la neutralización completa de todo fenómeno eléctrico atmosférico directo o indirecto, y los fenómenos eléctricos transitorios de origen industrial. Esto se realizó con la finalidad de que el usuario trabaje sin problemas, aún en los casos de encontrarse bajo la acción de tormentas eléctricas severas o transtornos eléctricos transitorios industriales.

Siempre es necesario estudiar y analizar cada proyecto en forma particular, de manera que se evite omitir algún detalle que podría ser importante para la correcta operatividad de los sistemas de protección proyectados.

Principio de funcionamiento del pararrayos convencional:

La finalidad del pararrayos; es crear una región ionizada alrededor suyo, facilitando una trayectoria de menor resistencia para la corriente piloto emitida por la nube, auxiliando así la formación del canal de descarga y orientando el camino del rayo. La ionización del aire generado por el pararrayos convencional es posible debido a la existencia del campo eléctrico entre la nube y la tierra, que actúa provocando una concentración de cargas eléctricas en el pararrayos y la consecuente emisión de un flujo electrónico bajo la forma de una descarga silenciosa. Cuanto mayor sea el volumen del aire ionizado alrededor del pararrayos, mayor será la probabilidad de captación de la corriente piloto, que se presenta cuando la diferencia de potencial del campo eléctrico entre nube y tierra llega a 90.7 KV/M.

El pararrayos convencional, inventado en 1852 por Benjamin Franklin, consta a penas de un asta de metal que termina en una punta final y su emisión electrónica es muy débil; además solamente consigue ionizar un pequeño volumen de aire.

Por las razones expuestas, es que se utiliza un captor pararrayos convencional de cuatro puntas o tetrapuntal; buscando mejorar el area de ionización alrededor suyo, facilitando la trayectoria de menor resistencia para la corriente guía (piloto), pues para asegurar un radio de protección de una vez su altura.

El campo protegido por el captor tetrapuntal, es aquel abarcado por el cono que tiene como vértice el punto más elevado del captor pararrayos, y la generatriz forma un ángulo de 45 grados con el eje vertical; la estructura protegida está dentro del cono.

Especificaciones generales del pararrayos convencional

Características físicas del captor

Estructura de bronce pulido cromado de 4 puntas (tetrapuntal).

Altura : 43 cms.

Peso aproximado : 1.300 kg.

Dimensiones:

Estilete central 25.5 cms. * 7/8"

Estiletos laterales 15.5 cms. * 5/8"

Cuerpo base 2" * 5/8" * 2 1/2" con conector de cable 1/0 a 4/0 y conexión para nivel de 1/2".

Diseño

Se sitúa en el punto predominante de la estructura, elevando el captor tetrapuntal hasta un nivel adecuado en función a la cobertura.

El radio de protección se define multiplicando la altura por 1.5; el valor resultante es el radio con una generatriz de 45 grados.

Red conductora

Se utiliza como línea conductora a tierra, el cable de cobre desnudo 1/0 AWG de 19 hilos; la función y fijación del cable se realiza de acuerdo al tipo de estructura.

2.4.7 Luces de balizaje

Las balizas que se ponen sobre los objetos adyacentes a estas, se sitúan en posiciones bien visibles, de modo que definan la forma general del objeto y sean identificables (300 mts), por lo menos en todas las direcciones en que sea probable que las aeronaves se aproximen al objeto, a fin de que no se confundan con las empleadas para ubicar otro tipo de información, ni incrementen el peligro que representan los objetos que señalen.

Las luces, se disponen una o mas en la parte superior del objeto. Si la parte superior del objeto se encuentra a más de 45 mts. Sobre el nivel del terreno circundante, se colocan luces adicionales a niveles intermedios.

El número y las disposiciones de las luces de cada nivel que deben señalarse, son tales que el objeto quede indicado en todos los ángulos del azimuth. Si una luz queda oculta en cualquier dirección adyacente, se colocan luces adicionales sobre este objeto, a fin de conservar el perfil general del objeto que haya de iluminarse.

Cuando la parte superior del objeto se encuentre a menos de 45 mts. Sobre el nivel del terreno circundante, se dispone de una o más luces intermedias por cada interruptor de 45 mts o fracción de esta cantidad. Esta luz intermedia, se esparce tan uniformemente como sea posible entre la luz superior y el nivel del terreno.

Las luces de la torre dispuestas en objetos lejanos, son de color; con una intensidad suficiente para que sean bien visibles, tomando en consideración la intensidad de las luces adyacentes y el nivel general de iluminación del faro sobre

el que normalmente hayan de verse. En ningún caso, tienen una intensidad menor de 10 candelas de luz roja.

Focos de balizaje

Datos descriptivos

Marca : ROHN

Modelo : B-1

Los circuitos de acoplamiento de las luces de balizaje con la antena, deben presentar una reactancia muy elevada para la radiofrecuencia.

La forma en que se dió solución a este problema, fue utilizando una bobina, cuya reactancia para la señal RF, era tan grande que no afectó considerablemente la impedancia de antena.

La energía para la luz de balizaje, de 220 Vac, se obtiene mediante un transformador de relación 1:1 y en cada línea del primario se ha conectado un condensador de 1500 pf. a tierra para proteger el transformador.

2.4.8 Caseta de transmisión

Una parte muy importante de cualquier sistema de transmisión de televisión, es la caseta de transmisión. Esta no sólo permite darle la seguridad requerida a los equipos del sistema, sino que además; si no se cuenta con una caseta de transmisión bien diseñada, que cuente con la ventilación e iluminación adecuadas, el equipo se encontrará expuesto a un sin número de problemas, que pueden ocasionar no solo un desajuste parcial del sistema, sino dañar completamente el equipo de transmisión.

Las características físicas de la caseta de transmisión son:

Puerta de acceso sin rendijas, para de esta forma evitar el flujo de aire no deseado.

Techo de losa aligerada e impermeable, revestido con ladrillo pastelero; con lo que evitaremos el paso de agua y filtraciones al interior de la caseta.

Cuenta con ductos, los cuales cumplen las siguientes funciones:

- a) Para ingreso de aire. Ubicación de inyector.
- b) Para salida de aire. Ubicación de extractor.
- c) Ingreso y salida de cables de RF
- d) Ingreso de línea a tierra

Muros de mampostería de ladrillo.

Perímetro alrededor de la caseta cercado.

Cuenta con las siguientes instalaciones eléctricas:

- e) Seis tomacorrientes para suministro de equipos
- f) Seis tomacorrientes para extractor e inyector de aire con voltaje sin regular
- g) Instalación de dos fluorescentes para el interior de la caseta y una lámpara para el exterior.
- h) Tablero Breaker de distribución eléctrica para una carga de 50 A. En total.

Filtro de aire para el ingreso de aire limpio de 50 * 50 2" de espesor (fibra de vidrio).

Dos soportes mecánicos para los ventiladores del extractor e inyector de aire respectivamente.

Bornera de línea a tierra.

Caseta para el grupo electrógeno auxiliar y tanque externo.

2.5 Cubrimiento y área de servicio

Empezando por el transmisor, el primer factor que determina el alcance o margen de difusión, es el tipo de modulación. Las señales que requieren un ancho de banda grande, como en televisión; dan como resultado un alcance mucho

menor, porque el ancho del receptor debe ser también amplio, a la que corresponde un mayor paso de las perturbaciones parásitas.

El factor inmediato, es la potencia del transmisor y después, las pérdidas en las líneas de transmisión. Estos dos factores se combinan para determinar la potencia de entrada a la antena. Viene después la directividad de la antena, que determina la ganancia de la misma con relación a un radiador isótropo. La atenuación por trayectoria, es muy difícil de evaluar, excepto en terreno bastante llano; está afectada directamente por la distancia, frecuencia y altura de la antena.

Para obtener una calidad de servicio satisfactorio, se requiere una intensidad de campo mediana (a 10 m. Por encima del suelo) igual por lo menos a:

0.25 mv/m en zonas rurales (48 dB/u)

1.0 mv/m en zonas urbanas (60 dB/u)

3.00 mv/m en ciudades (70 dB/u)

Para la televisión

El valor mediano de la intensidad de campo que ha de protegerse contra las interferencias, no debe ser inferior a:

Banda	I	III	IV	V
dB/u	+48	+55	+65	+70

Canales	Zonas rurales	Zonas urbanas	Ciudades
2 – 6	47 dB/u	68 dB/u	74 dB/u
7 – 13	56 dB/u	74 dB/u	77 dB/u
14 - 83	64 dB/u	74 dB/u	80 dB/u

Generalmente en las ciudades hay mucho ruido; por lo tanto, es necesario utilizar los siguientes valores adicionalmente a lo manifestado líneas arriba:

Canales	Intensidad del campo
2-6	74 dB
7-13	77 dB
14-83	80 dB

2.6 Cálculo de cobertura de la estación

Para hacer los cálculos de propagación; debemos tener en cuenta la calidad de las imágenes de televisión en la zona de recepción, por lo que consideramos en los contornos la intensidad de campo mínimo requeridos; está a su vez, está directamente relacionada con otros parámetros, tales como:

Potencia nominal de transmisor.

Ganancia de la antena transmisora

Altura del centro de radiación de la antena transmisora.

Altura de la antena receptora, longitud de onda, etc.

Para la propagación de ondas radioeléctricas de estaciones de televisión, utilizamos fórmulas que a continuación se detallan:

- a) Cuando el punto de recepción se encuentra muy cercano al de transmisión, es decir cuando no existen obstáculos entre el punto de Tx y Rx.

$$d < 12 Ht.Hr/\lambda \text{ -----(1) distancias cortas}$$

Se utiliza la fórmula:

$$E = 7 \sqrt{PG} / d \times 2 [\text{Sen } (2\pi.Ht.Hr/\lambda.d)] \text{ ----- (2)}$$

- b) Cuando el punto de recepción se encuentra lejos del punto de transmisión, es decir cuando:

$$d > 12 Ht.Hr/\lambda$$

$$0.5 \text{ rad} > 2 \pi \cdot H_t \cdot H_r / \lambda \cdot d$$

Utilizamos la fórmula:

$$E = 88 \times H_t \cdot H_r \sqrt{PG} / \lambda \cdot d^2 \text{ --- (3)}$$

Donde:

E = Intensidad de campo en el espacio libre

P = Potencia nominal del transmisor (W)

G = Ganancia de la antena transmisora

H_t = Altura del centro de radiación de la antena transmisora respecto al terreno promedio (mts.)

H_r = Altura de la antena receptora (mts.)

λ = Longitud de onda (mts).

d = Distancia del área de cobertura

Valores de los parámetros indicados

P = 25 W

G = 13 dB = 19.95

H_t = Altura de la torre = 36mts.

H_r = 10 mts.

Canal = 5 (asumido)

F = 55.25 Mhz.

Banda = 1 (Mhz)

Calculando la longitud de la onda

$$\lambda = c/f$$

$$\lambda = 3 \times 10^8 / 55.25 \times 10^6 = 300/55.25 = 3.88 \text{ mts.}$$

$$\lambda = 3,88 \text{ mts}$$

Utilizando la fórmula (1), tendremos:

$$d < 12 Ht.Hr/\lambda = 12 \times 36 \times 10/3,88 = 1,113.40 \text{ mts.}$$

Entonces para distancias menores a 1,113.40 mts. Utilizamos la fórmula N° 2.
En el presente trabajo para el centro de Matucana y a una distancia de $d = 1,113.40$ mts.

$$E = \frac{\sqrt{25 \times 19.95}}{1113,40} \times 25 \text{sen} \left(\frac{2 \times 3.1416 \times 36 \times 10}{3.88 \times 1113,40} \right)$$

$$E = 0,00128 \text{ V/m}$$

$$E = 1.28 \text{ mV/m}$$

Expresándolo en dB

$$E = 20 \log 1.28$$

$$E = 2,14 \text{ dBmV}$$

$$E = 62,14 \text{ dBu}$$

Al valor hallado, se le resta las pérdidas ocasionadas por:

Tat = Atenuación en el cable y distribuidores.

$$Tat = 2,3 \text{ dB} + 0,5 \text{ dB} = 2,8 \text{ dB}$$

Tr = Factor de ruido = 2,5

Tc = Factor de ciudad = $2,5 - 8 \log d$.

Aplicando la fórmula:

$$Er = E - Tat - Tr$$

$$Er = 62,14 - 2,8 - 2,5$$

$$Er = 56,84 \text{ dBu}$$

$$Er = 56,84 \text{ dBu}$$

Se calculó la intensidad de campo con la antena de transmisión omnidireccional; sin embargo, se debe compensar el valor E.R.P. (Potencia

Radiada Aparente) en el caso de la antena direccional. Compensando, la ecuación para la intensidad de campo es la siguiente:

$$E.R.P. = P \times D_h \times D_v$$

D_h = Factor de directividad horizontal asociada con la antena de transmisión.

D_v = Factor de directividad vertical asociada con la antena de transmisión.

$$E.R.P. = 25 \times (0,6)^2 \times (0,8)^2$$

$$E.R.P. = 5,76$$

Para distancias mayores que 1.12 Km utilizamos la fórmula N° 3.

$$E = 88 \sqrt{PG} \times H_t \times H_r \times 10^6 / \lambda d^2$$

E = Intensidad de campo sin pérdidas.

P = Potencia nominal del transmisor.

G = Ganancia total de la antena

H_t = Altura del centro de radiación de la antena respecto al terreno promedio.

H_r = Altura de la antena receptora.

λ = Longitud de onda = c/f

c = Velocidad de la luz

f = Frecuencia de operación (asumida).

d = Distancia de cobertura en las direcciones de máxima radiación

Valores de los parámetros:

$P = 25 \text{ W}$

$G = 13 \text{ dB}$

$H_t = 36 \text{ mts.}$

$H_r = 10 \text{ mts}$

$f = 77,25 \text{ Mhz (asumido)}$

Banda = 1 (Mhz)

Canal = 5 (asumido)

$$\lambda = 3,88$$

Se deja constancia de que la Dirección General de Telecomunicaciones, tiene la potestad de asignar el canal más conveniente de acuerdo a la disponibilidad existente.

Desarrollando logarímicamente y reemplazando los valores en la ecuación (3), obtenemos:

$$E = \frac{20 \log (88 \times 10^6 \times H_t \times H_r)}{\lambda} + 20 \log (\sqrt{PG}/d^2)$$
$$E = \frac{20 \log (88 \times 10^6 \times 36 \times 10)}{3.88} + 10 \log 25 + 13 - 40 \log d$$

$$E = 198.24 + 13,98 + 13 - 40 \log d$$

$$E = 225,22 - 40 \log d$$

Considerando las pérdidas ocasionadas por:

Tat = Atenuación en el cable = 2,8 dB.

Tr = Factor de ruido = 2,5

Tc = Factor de ciudad = 45 – 8 log d

Utilizando la expresión:

$$E_r = E - T_{at} - T_r - T_c$$

Reemplazando datos:

$$E_r = 225,22 - 40 \log d - 2,8 - 2,5 - (45 - 8 \log d)$$

$$E_r = 225,22 - 40 \log d - 2,8 - 2,5 - 45 + 8 \log d$$

$$E_r = 174,9 - 32 \log d$$

Calculamos el radio "d" de cobertura para las intensidades de campo siguientes:

a) Para $E_r = 47$ dB (uv/m)

$$47 = 174,9 - 32 \log d$$

$$32 \log d = 127,92$$

$$\log d = 3,99$$

$$d = 9,943 \text{ Km}$$

b) Para $E_r = 62,14$ dB (uv/m)

$$62,14 = 174,9 - 32 \log d$$

$$32 \log d = 112,76$$

$$\log d = 3,52$$

$$d = 3,340 \text{ Km}$$

c) Para $E_r = 74$ dB (uv/m)

$$74 = 174,92 - 32 \log d$$

$$32 \log d = 100,9$$

$$\log d = 3,15$$

$$d = 1,423 \text{ Km}$$

2.7 Características generales de la estación transmisora y especificaciones de performance

1. Ubicación

Planta transmisora : Plaza Independencia N. 171

Distrito : Matucana

Provincia : Huarochiri

Departamento : Lima

Región : Lima

Coordenadas geográficas: L.O.: 70°25'15"

L.S.: 11°50'43"

2. Equipo

Potencia	: 25 W
Canal de operación	: 0 5
Banda de frecuencia	: I (VHF)
Video	: 77,25 Mhz
Audio	: 81,75
Potencia de video	: 25 W
Potencia de audio	: 2,5 W

3. Sistema irradiante

Antenas	
Cantidad	: 2 panel de dipolos
Tipo	: Panel
Modelo	: IONP – BI
Marca	: IONSA
Ganancia	: 6.5 dB
Altura del centro de radiación	: 36 mts.

4. Distribuidor de potencia

Tipo	: 4 salidas VHF – BI
Modelo	: DPION – I4
Marca	: IONSA

5. Cable de alimentación

Tipo	: RG8/U
Longitud	: 46 mts.
Pérdidas	: 6,2 dB/100 mt.

6. Torre de soporte

Instalación : Ventada

Altura : 36 mts.

Especificaciones de performance

Canal : 5

Frecuencia de Cálculo : 77,25 Mhz.

Polarización : Horizontal y vertical

Tipo de antena : panel/dipolos

CAPITULO III COSTOS DE IMPLEMENTACION DEL SISTEMA DE TELEVISION VIA SATELITE

Los costos de implementación del Sistema de Televisión Vía Satélite, lo podemos dividir como sigue:

3.1 Costos de implementación para la etapa de recepción

3.2 Costos de Implementación para la etapa de transmisión

3.3 Costos del Sistema de protección

3.4 Costos en Servicio de Instalación, operación y mantenimiento

Los montos estimados que se detallan más adelante, se han hecho teniendo en cuenta aspectos de tipo social y económico de la población de Matucana, sin dejar de lado el criterio técnico. Además se debe mencionar que no es materia del presente trabajo determinar el costo por las obras de infraestructura, pero sí se tuvo en cuenta aspectos relacionados a la construcción de los ambientes y de las puestas a tierra, entre otros.

3.1 Costos de implementación para la etapa de recepción

Aquí se están considerando a todas las partes que hacen posible la recepción de la señal del satélite.

Seguidamente, se presenta la relación de equipos y accesorios con sus respectivos costos.

**COSTOS DE IMPLEMENTACION DEL SISTEMA DE TELEVISION
VIA SATELITE PARA LA ETAPA DE RECEPCION**

EQUIPO	CANTIDAD	COSTO UNITARIO US \$.	COSTO TOTAL US \$
Antena parabólica 3.10 m	1	1100.00	1100.00
Receptor de Satélite	1	315.00	315.00
LNB (Low Noise Block)	1	159.00	159.00
Alimentador FEED HORN	1	80.00	80.00
Kit de cables y conectores	1	50.00	50.00
	1		
	SUB-TOTAL (1)		1704.00
Equipos opcionales			250.00
Brazo Posicionador			250.00
Controlador de posición			
	SUB-TOTAL (2)		500.00
	TOTAL (1) + (2)		2204.00

Por lo tanto, el costo para la etapa de recepción es de US \$ 2204.00 incluyendo además, componentes opcionales.

3.2 Costos de implementación para la etapa de transmisión

Comprende a todas las partes que hacen posible el envío de las diferentes señales a la localidad de Matucana. A continuación se presenta la relación de equipos y accesorios con sus respectivos costos.

EQUIPO	CANTIDAD	COSTO UNITARIO US \$.	COSTO TOTAL US \$
Transmisor de TV 25 W	1	5,900	5,900
Distribuidor de potencia	1	850	850
Antenas transmisoras	4	650	2,600
Lote de cables y conectores	1	150	150
		SUB-TOTAL (1)	9,500.00
Soporte			
Torre de soporte de antenas			1,200.00
Controlador de posición			
		SUB-TOTAL (2)	1,200.00
		TOTAL (1) + (2)	10,700.00

Resumiendo costos en lo que se refiere a la etapa de transmisión, se tienen un monto total de US\$ 10,700.00.

3.3 Costos del sistema de protección

Los costos del sistema de protección están referidos a la permanencia del funcionamiento de todo el sistema de televisión vía satélite.

Debido a que existen localidades en el Perú con alto grado de actividad atmosférica y también con deficiente suministro de energía eléctrica, como es el caso de Matucana, se hace imprescindible contar con un mecanismo adecuado de seguridad para garantizar la operatividad y performance de todo el sistema. Tanto lo que es pararrayos como las puestas a tierra con sus respectivas barras de cobre, son dos componentes que trabajan complementariamente ya que el primero asimila toda posible descarga eléctrica que se genere a su alrededor a cerca de él

mientras que el segundo recibe toda la descarga generada que asimiló el pararrayos, comportándose éste como un gran condensador.

Los costos que se presentan en el cuadro a continuación, permiten tener una idea de lo importante que es la seguridad para los sistemas de televisión vía sat,lite y cualquier otro sistema parecido al desarrollo del presente trabajo.

DESCRIPCION	CANTIDAD	COSTO
Captor convencional Tetrapuntal o Pentapuntal en cobre cromado tipo Franklin	1	400.00
Aislador de Bakelita de 10 Kv	1	50.00
Mástil de fierro galvanizado de 2" x 3 mts. con soportes a la torre para bajada de cable	1	50.00
Cable de cobre desnudo	40	160.00
Aisladores de carrete con soports a la torre para bajada de cable	10	150.00
Kit de puesta a tierra compuesto: un electrodo de cobre de 5/8" x 1.5 mts con punta, conector Coperwell de bronce con perno y dosis química de Gel	1	85.00
Estabilizador de tensión con 2 Kw de potencia 110/330 Vac,±30% ferroresonante entrada 220 Vac,± 1% salida	1	750.00

TOTAL

1645.00

Total para el sistema de protección que incluye a las partes antes mencionadas es de US \$ 1,645

3.4 Costos en servicio de instalación, operación y mantenimiento

Se refieren a los costos que se generan por el servicio de instalación de todo el equipamiento y los costos que se generen periódicamente por el mantenimiento de los mismos.

A continuación se presenta una descripción del tipo de servicio y monto para cada uno.

DESCRIPCION	COSTO TOTAL
	US \$
Instalación del sistema básico	450.00
Instalación del sistema de protección	150.00
Instalación del soporte de antenas-torre	500.00
Instalación del sistema de transmisión	1000.00
SUB-TOTAL (1)	2,100.00
Servicio de mantenimiento de equipos	
SUB-TOTAL (2)	

El monto total por el servicio de instalación y mantenimiento de todo el equipamiento en la implementación del sistema de televisión vía satélite es de US\$ 2,100.00.

El cuadro que se muestra a continuación hace un resumen general de la inversión que se hizo en la efectivización del proyecto.

Los montos para la implementación del sistema de televisión vía satélite están dados considerando los equipos puestos en la localidad de Matucana.

**CUADRO DE RESUMEN DE COSTOS EN LA IMPLEMENTACION DEL SISTEMA
DE TELEVISION VIA SATELITE**

ITEM	DESCRIPCION	COSTO TOTAL US \$
01	Implementación de la etapa de recepción	2204.00
02	Implementación de la etapa de transmisión	10,700.00
03	Sistema de protección	1645.00
04	Servicio de instalación y mantenimiento	2100.00
	SUB-TOTAL	16,649.00
	I.G.V.	2,996.82
	TOTAL US\$	19,645.82

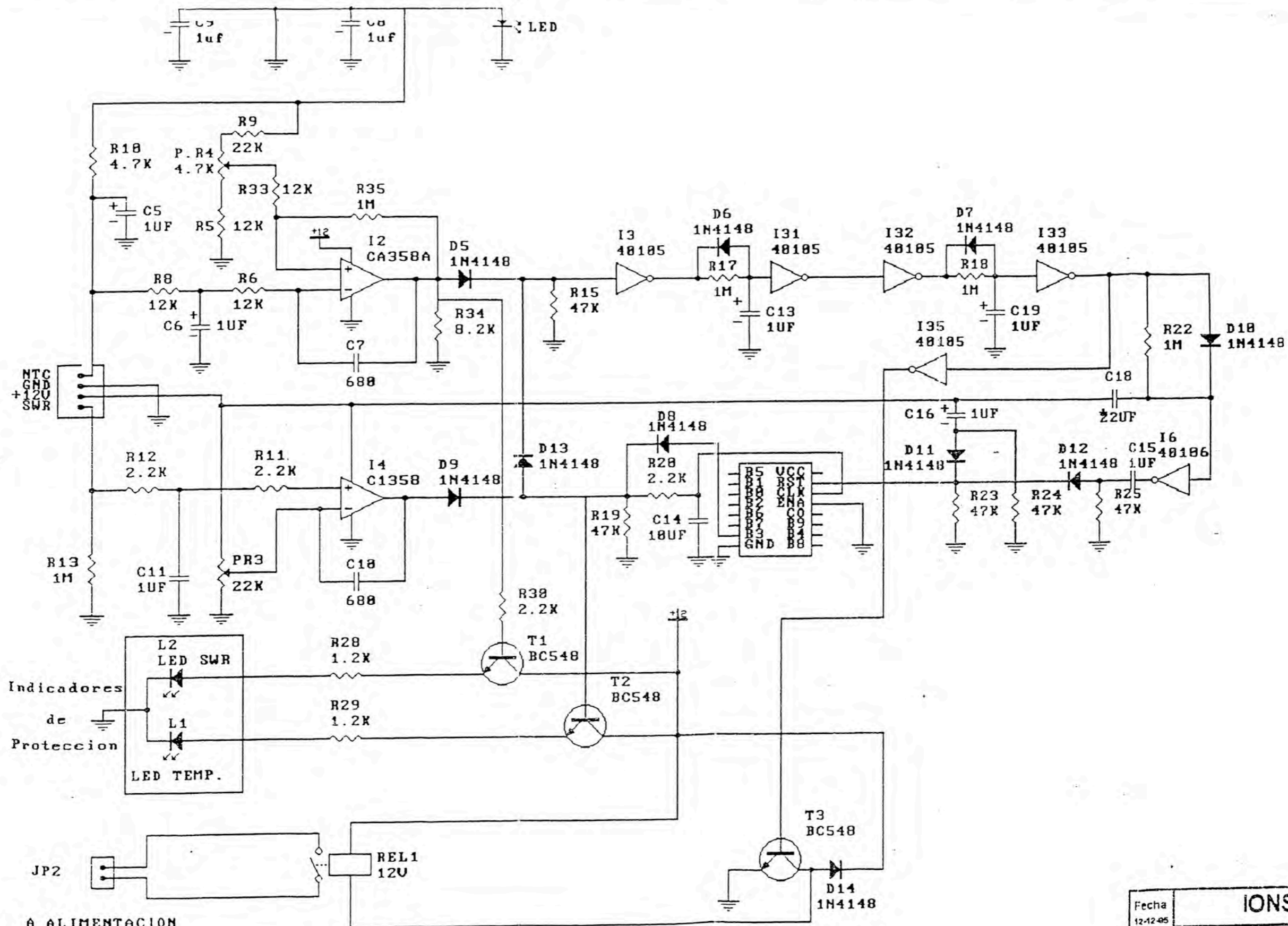
CONCLUSIONES

1. La implementación del sistema de televisión vía satélite de mayor o menor potencia en la etapa de transmisión, dependerá en gran medida de la cobertura de los lugares a los cuales se quiere llegar.
2. Es posible implementar el sistema de televisión vía satélite inicialmente, recepcionando y transmitiendo un sólo canal y luego sucesivamente implementar los demás canales (este es el caso de Matucana donde se instalaron 04 canales adicionales).
3. No se requiere tener ubicación geográfica del lugar a gran altitud para implementar el sistema de televisión vía satélite, ya que dependiendo de las zonas de cobertura y ubicando estratégicamente el lugar donde se implemente este sistema y por ende la torre soporte de antenas se podrá superar el inconveniente de la visibilidad.
4. Debido a que la localidad presenta zonas de actividad atmosférica, se hace imprescindible contar con un sistema de protección contra descargas eléctricas atmosféricas.
5. Los costos de implementación utilizando enlace satelital para el sistema de televisión, son menores que si se considera el enlace terrestre. Asimismo, los costos en obras de infraestructura, operación y mantenimiento también se ven minimizados.
6. Teniendo en consideración la importancia de las comunicaciones para el desarrollo de una comunidad económica y social; y siendo la televisión uno

de los medios de comunicación más representativos en nuestra sociedad, a través del cual se brinda cultura, deporte, entretenimiento, etc.; es que se brinda este servicio a nuestra comunidad. Se dá de esta manera uno de los primeros pasos para lograr el desarrollo e integración a la realidad nacional de nuestras regiones.

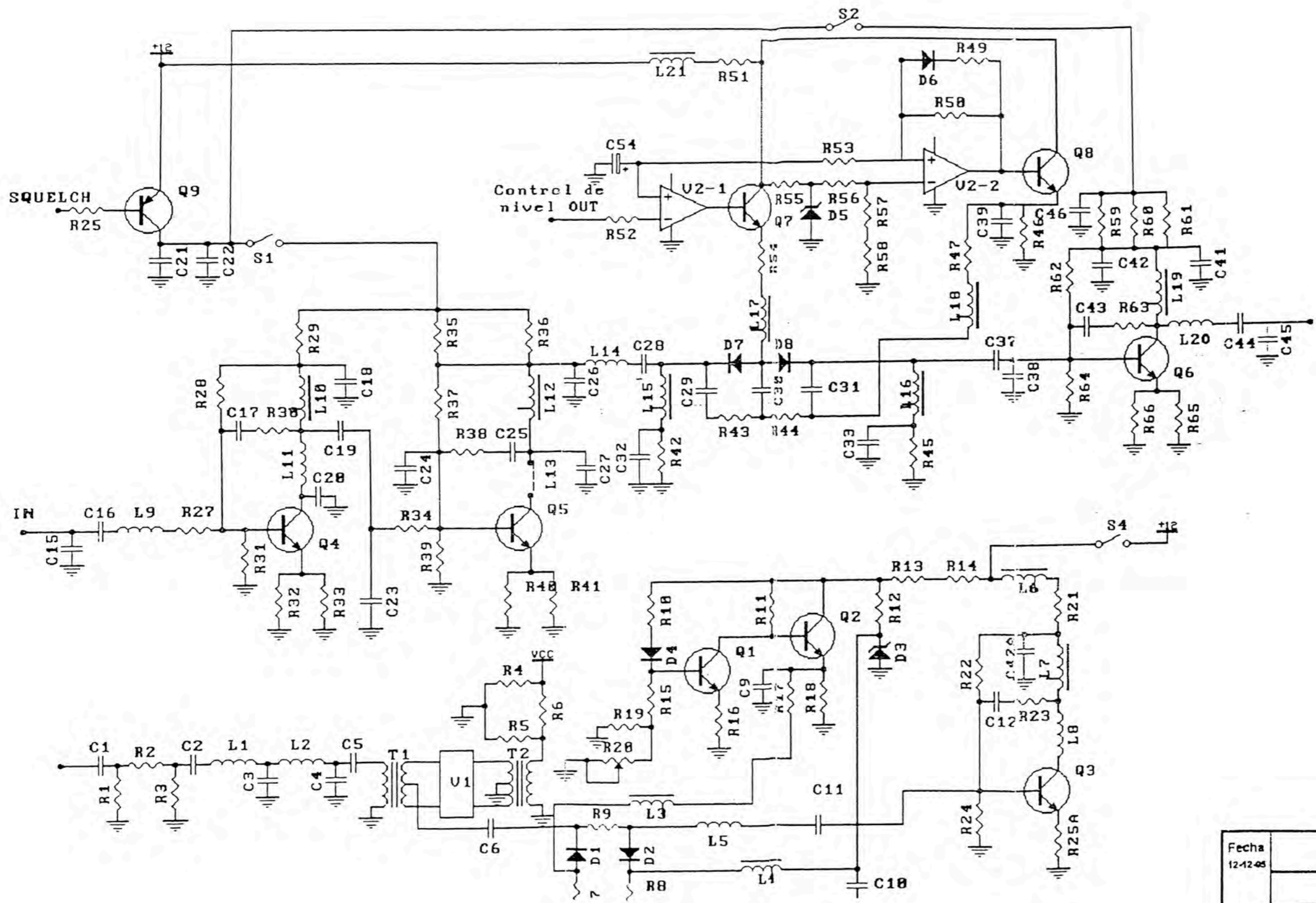
7. El sistema fue diseñado para soportar tecnología digital, para lo cual se debe añadir sólo un receptor digital PANSAT 200 A.

ANEXO A
EQUIPAMIENTO PARA LA ETAPA DE TRANSMISION



A ALIMENTACION
DE EXCITADOR

Fecha 12-12-85	IONSA	Formo
	Division RF	Codigo R15
	CIRCUITO DE PRCTECCION	QUIPO 1 TRANSMISOR TV MOD: SP0020



Fecha 12-12-65	IONSA	Plano Código R15
	Division RF	
	AMPLIFICADOR-CONVERSION SALIDA	
	MOD: SP0020	EQUIPO TRANSMISOR TV MOD: ION 25 W

DIAGRAMA GENERAL DE ESTACION TRANSMISORA

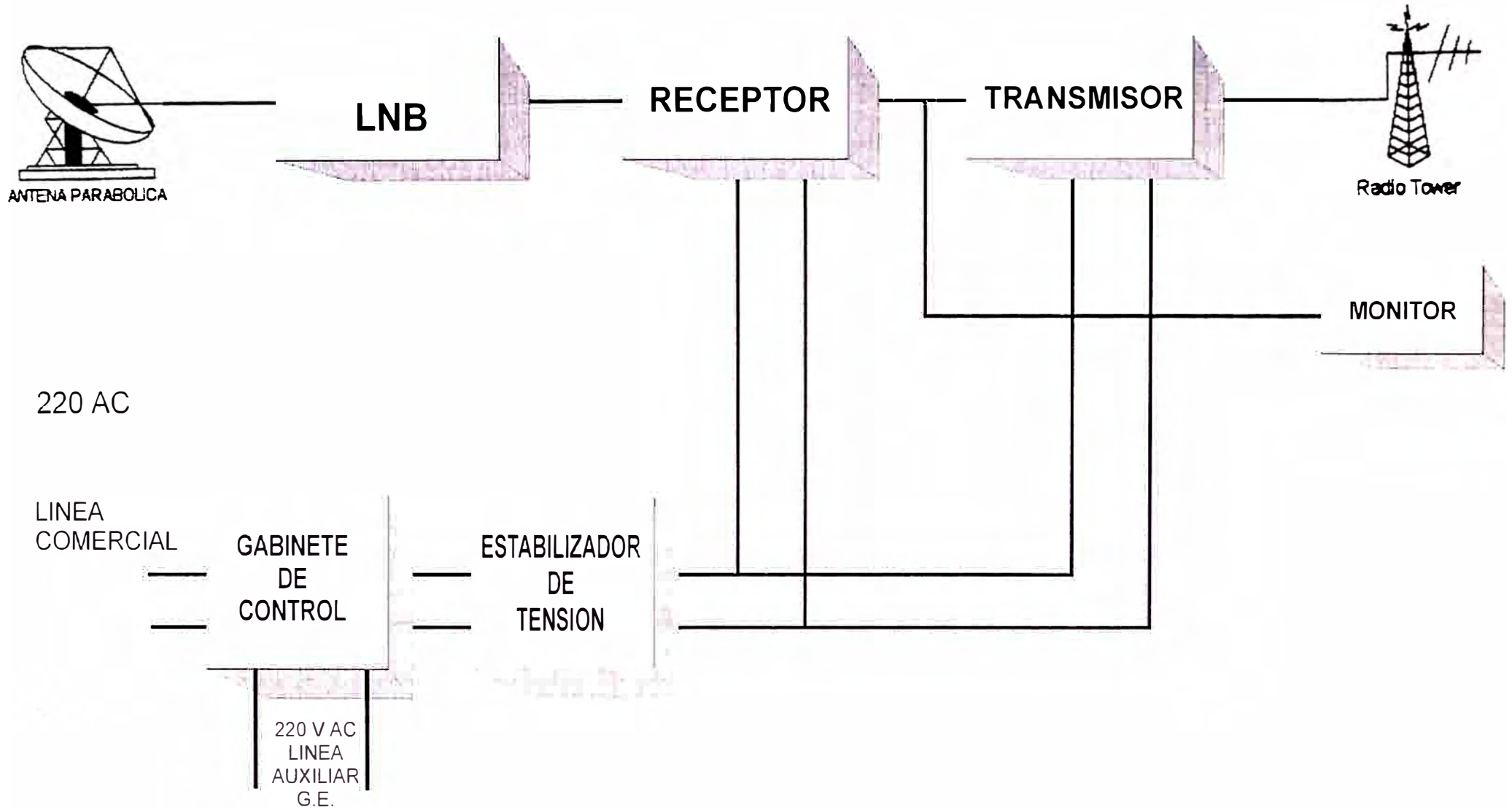
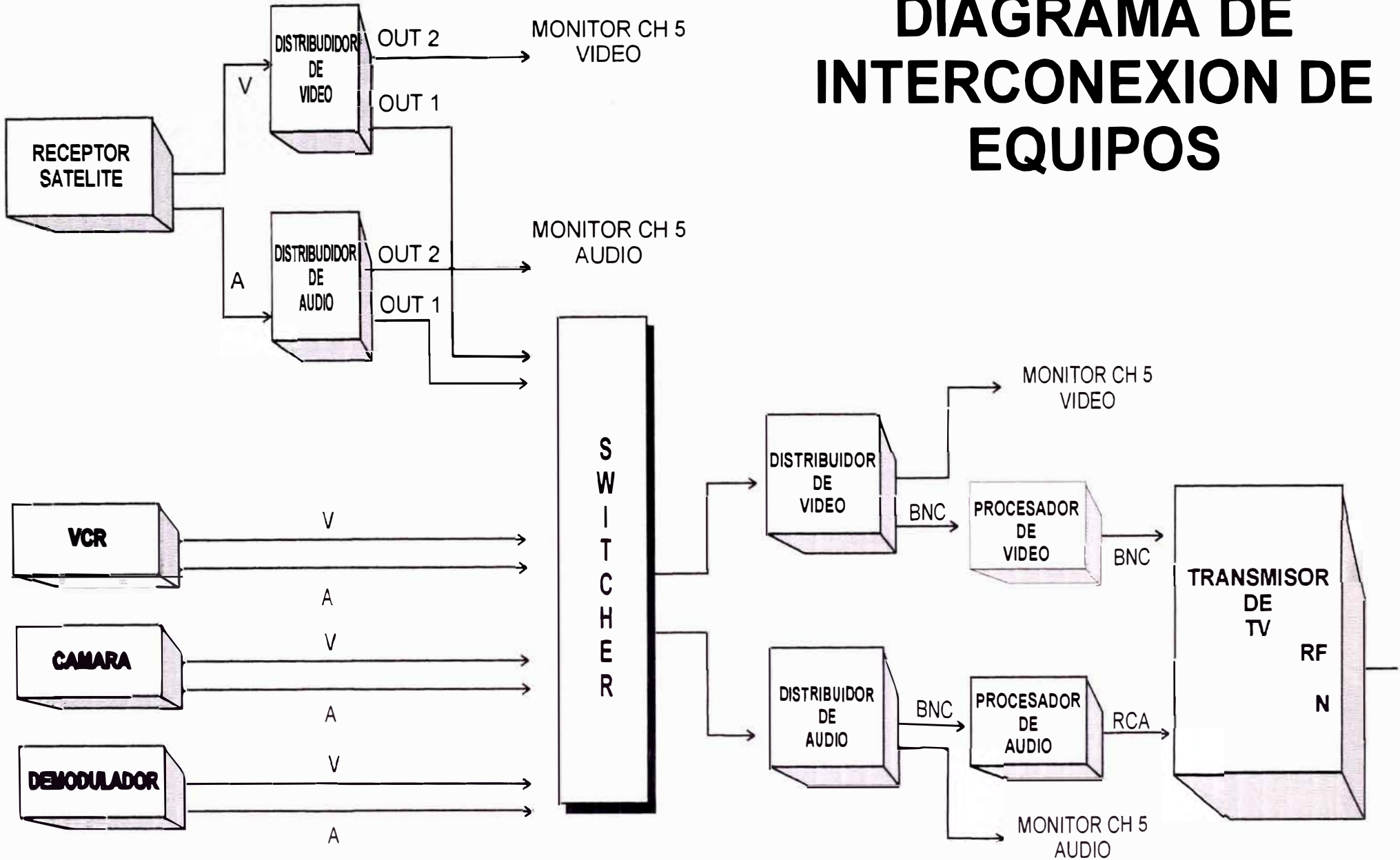


DIAGRAMA DE INTERCONEXION DE EQUIPOS



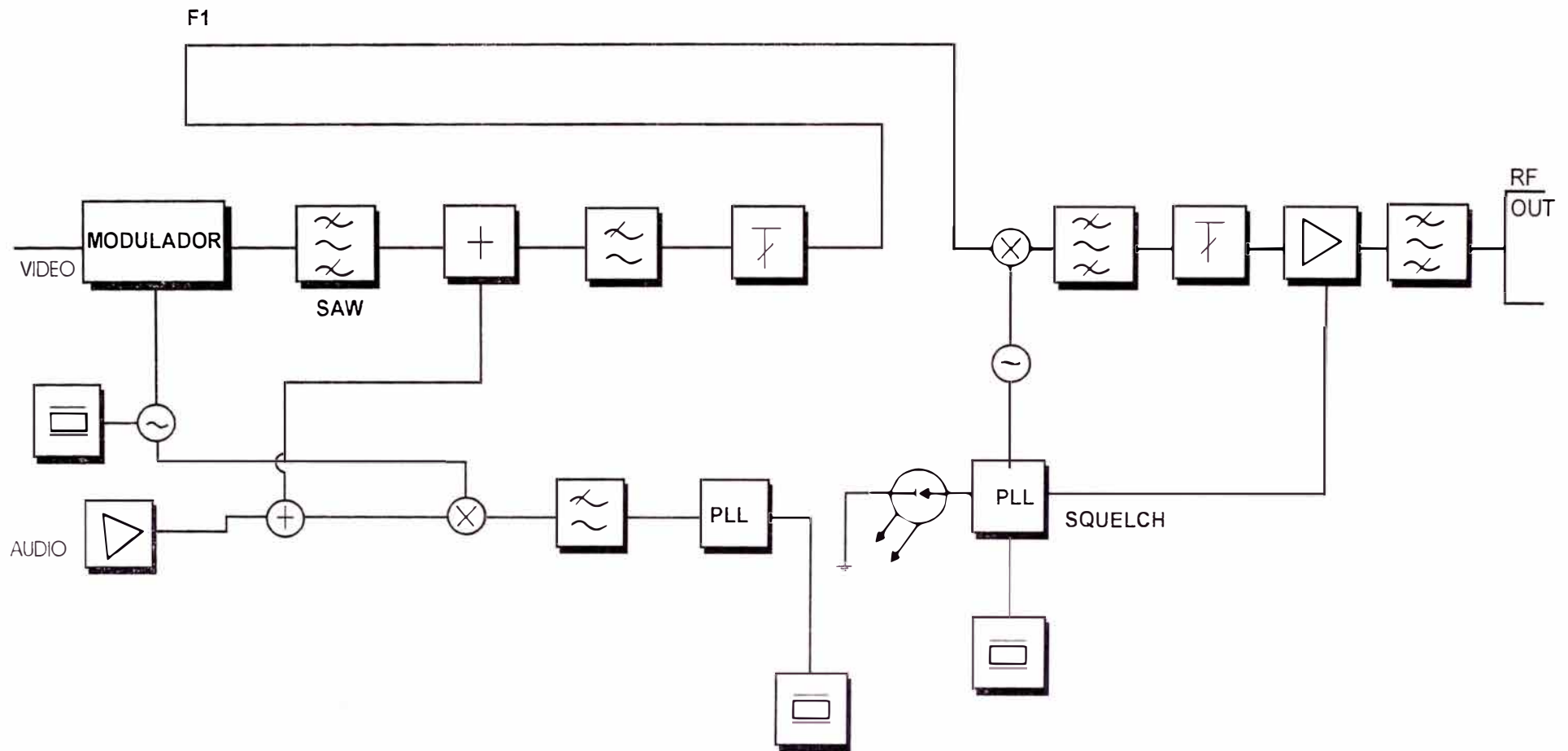
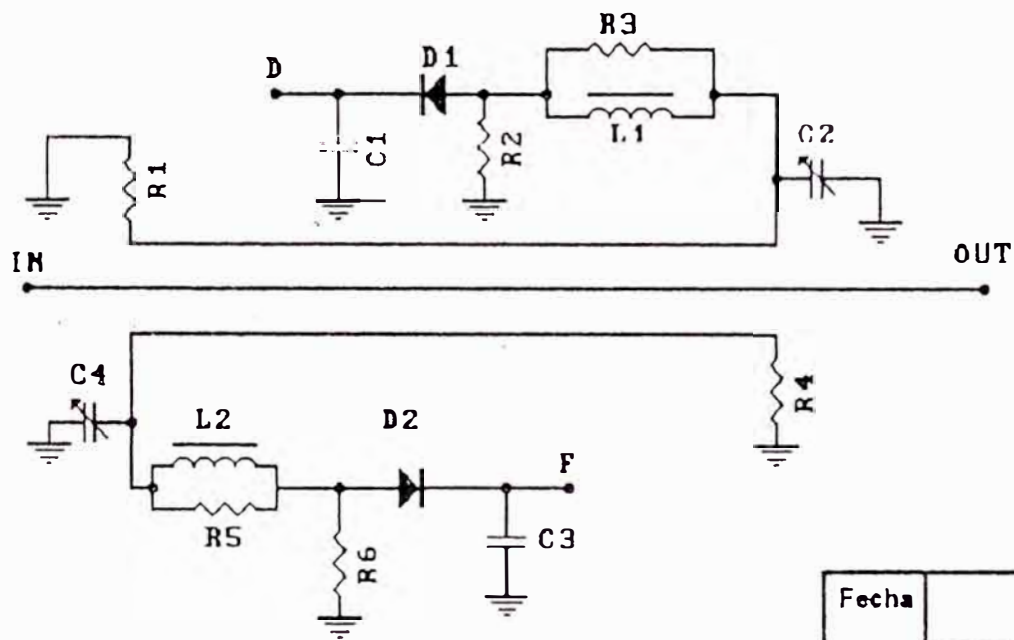
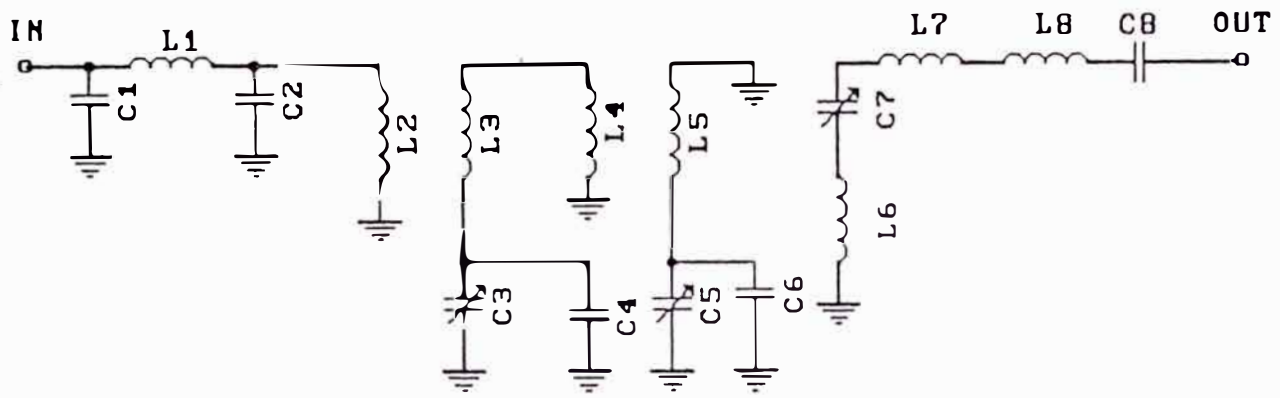


DIAGRAMA
DE BLOQUES
MODULADOR

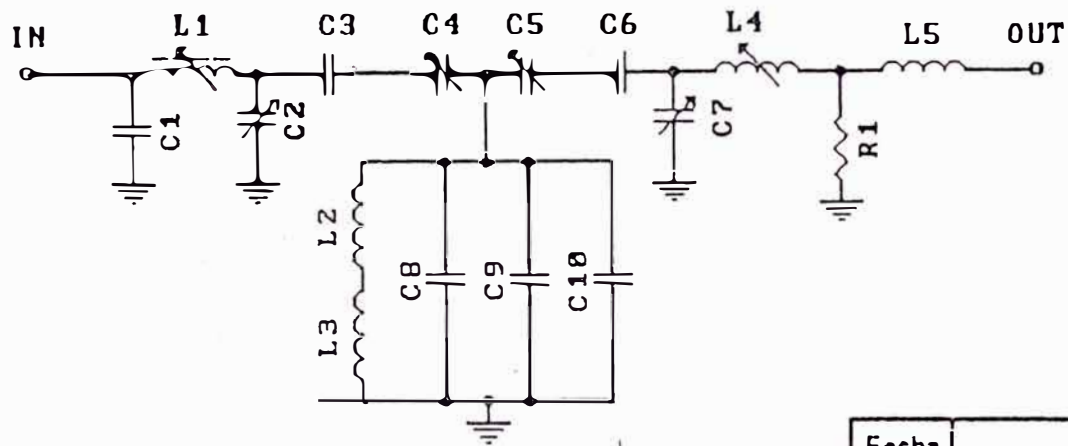
Fecha 12-12-95	IONSA	Diagrama Código B001
	División RF	
	DIAGRAMA DE BLOQUES DEL MODULADOR	
	MOD: SP0022	EQUIPO TRANSMISOR TV MOD: ION 25 W



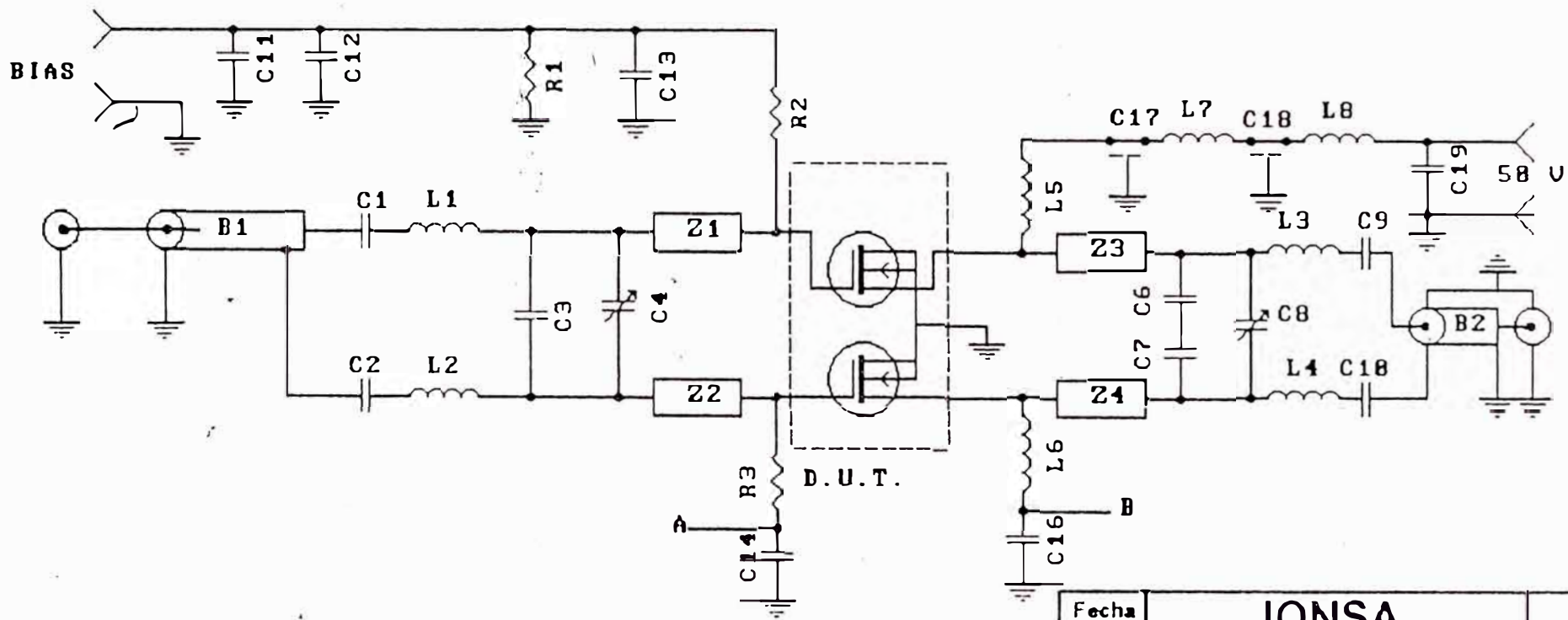
Fecha 12-12-85	IONSA		Plano Código A0510
	Division RF		
	ACOPLADOR DIRECCIONAL		EQUIPO TRANSMISOR TV MOD:ION 25 W
MOD: SP0024			



Fecha 12-12-85	IONSA		Plano Código A0612
	Division RF		
	FILTO BANDA III		
		MOD: SP0026	EQUIPO TRANSMISOR TV MOD:ION 25 W



Fecha 12-12-85	IONSA	Plano Código A0511
	Division RF	
FILTO BANDA I		EQUIPO TRANSMISOR TV MOD:ION 25 W
MOD: SP0025		



Fecha
12-12-85

IONSA

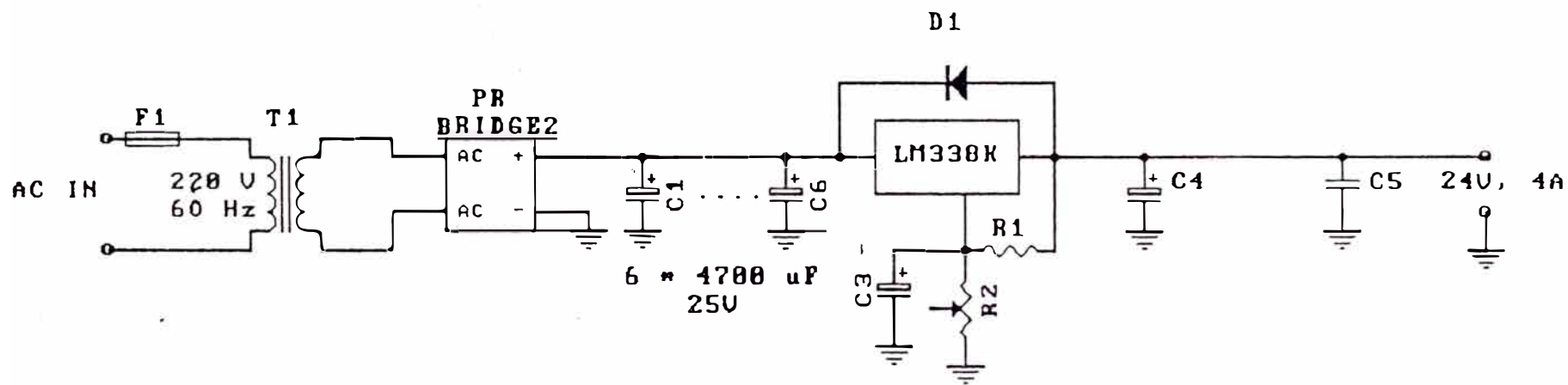
Division RF

AMPLIFICADOR DE 25 W

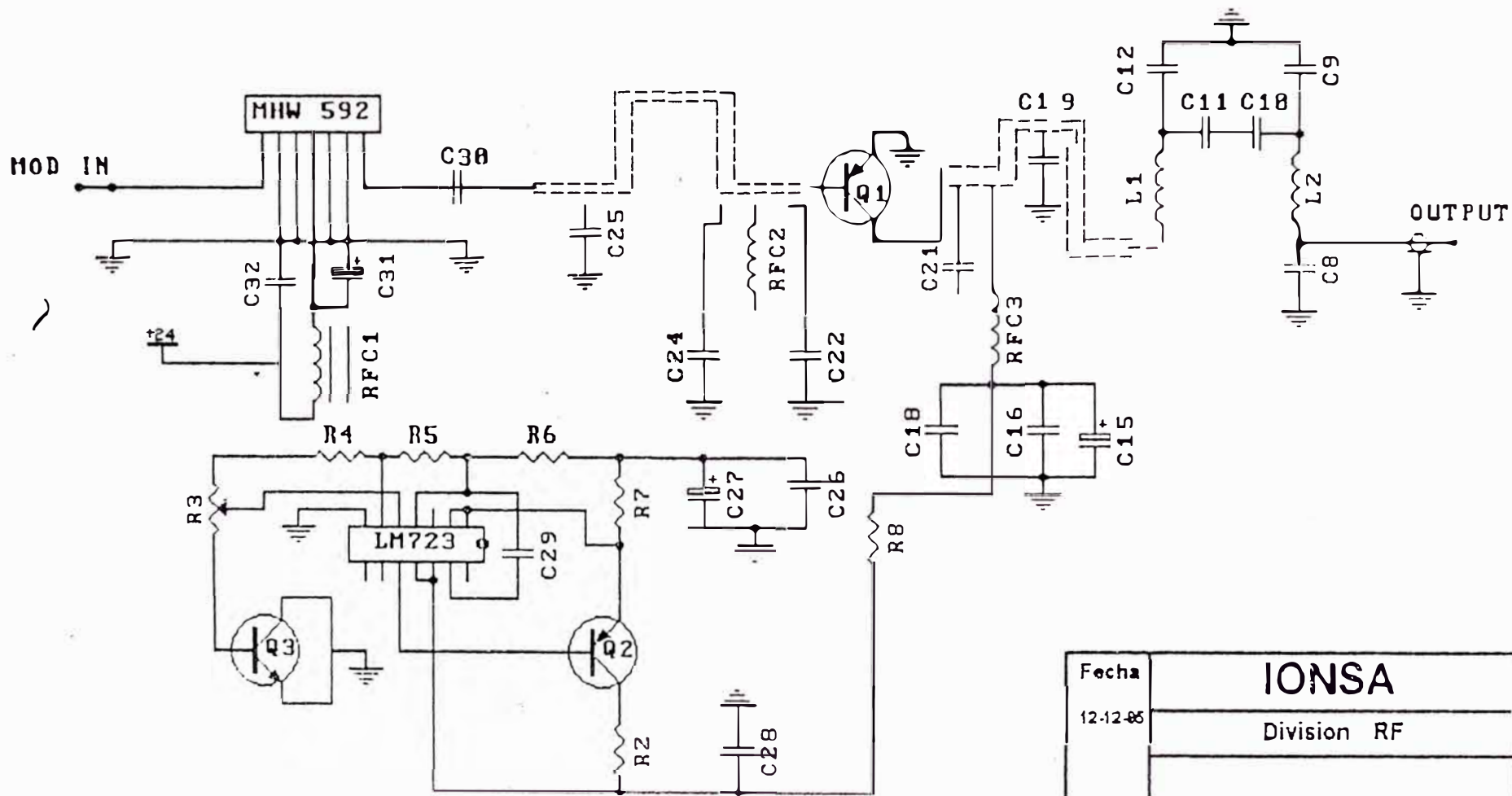
MOD: SP0023

Plano
Código
A0509

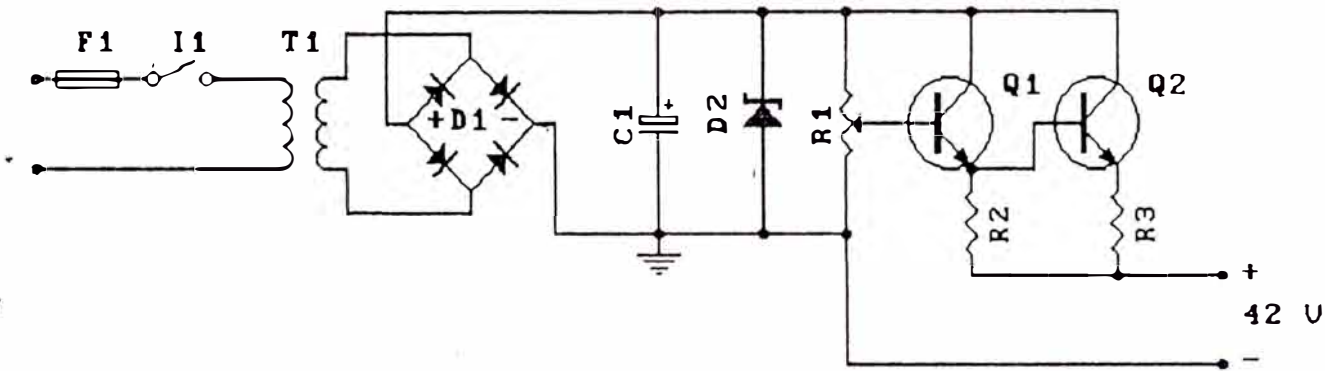
EQUIPO
TRANSMISOR
TV
MOD: ION 25 W



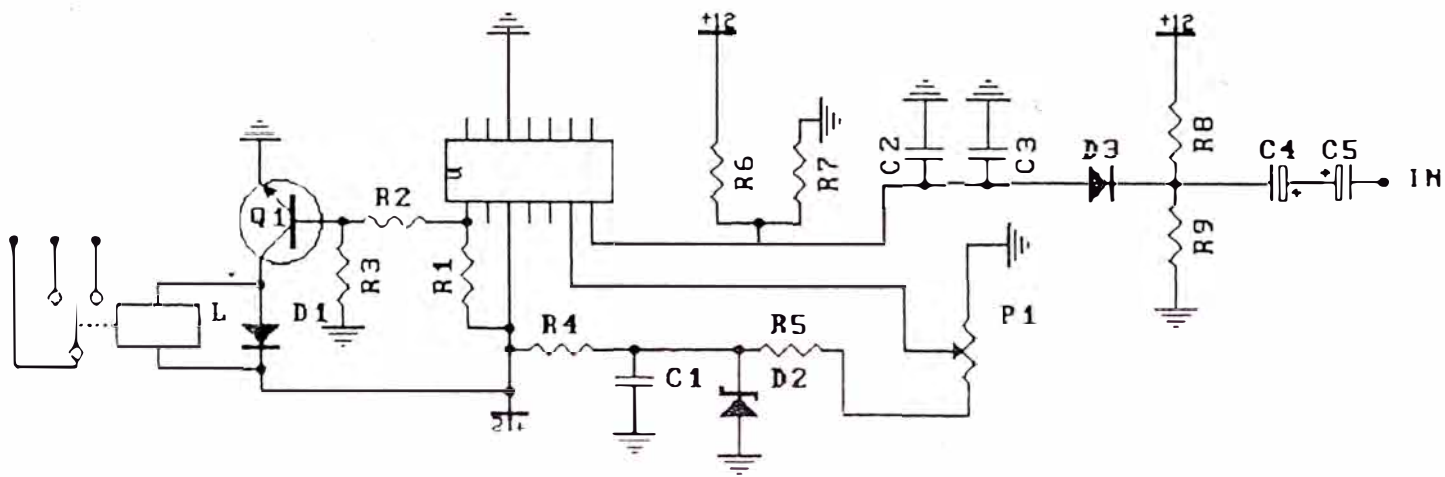
Fecha 12-12-85	IONSA	Plano Código A0508
	Division RF	
	FUENTE DE ALIMENTACION DE AMPLIFICADOR DE 25 W	
	MOD: SP0022	EQUIPO TRANSMISOR TV MOD: ION 25 W



Fecha 12-12-85	IONSA	Plano Código A0514
	Division RF	
CIRCUITO EXCITADOR DE 1 WATT		EQUIPO TRANSMISOR TV MOD: ION 25 W
MOD: SP0028		

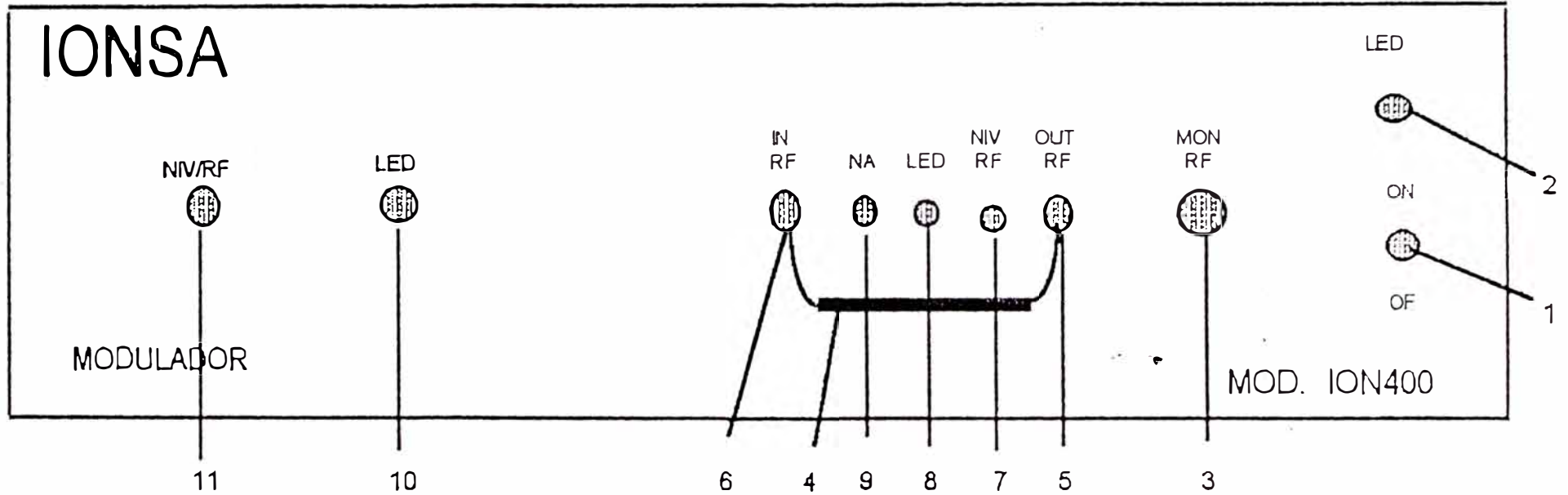


Fecha 12-12-85	IONSA	Plazo Código A0506 EQUIPO TRANSMISOR TV MOD:ION 25 W
	Division RF	
	FUENTE DE ALIMENTACION DE EXCITADOR DE 1W MOD: SP0020	



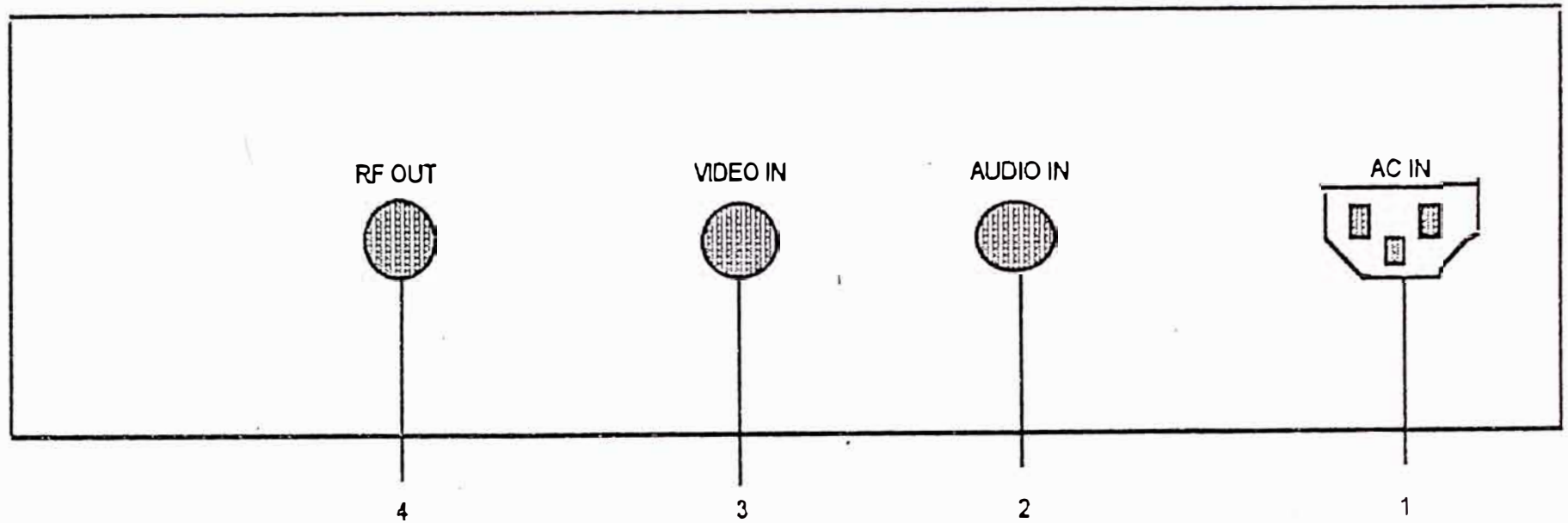
Fecha 12-12-85	IONSA Division RF	Plano Código A0513
CIRCUITO DETECTOR DE VIDEO MOD: SP0027		EQUIPO TRANSMISOR TV MOD:ION 25 W

VISTA PANEL FRONTAL:



1. ON OF. LLAVE DE ENCENDIDO
2. LED. INDICADOR DE ENCENDIDO
3. CONECTOR *F* MONITOREO DE RF
4. PUENTE DE *F* A *F*
5. SALIDA DE RF DE MODULADOR
6. ENTRADA DE RF AL PA DEL MODULADOR
7. NIVEL DE RF DEL MODULADOR
8. LED PLL DE MODULADOR
9. NA NIVEL DE AUDIO DE MODULADOR
10. LED INDICADOR DEL CONTROL AUTOMATICO DE GANANCIA
11. NIVEL DE RF DEL P.A. DEL MODULADOR

VISTA PANEL POSTERIOR:

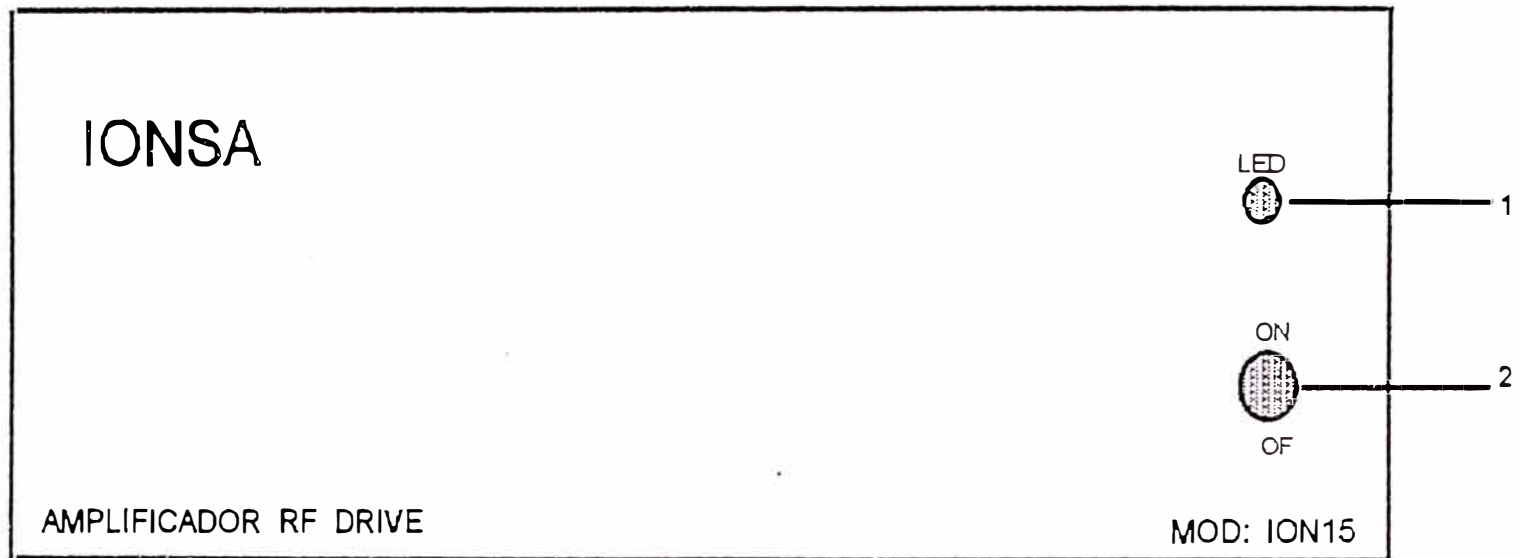


1. CONECTOR DE ALIMENTACION DE LINEA
2. AUDIO IN. ENTRADA DE AUDIO
3. VIDEO IN. ENTRADA DE VIDEO
4. RF OUT. SALIDA DE RF.

3.- Esquema de ubicación y uso de las entradas y salidas, controles externos y medidores para monitorear la señal de entrada y salida del filtro, drive y del amplificador de RF:

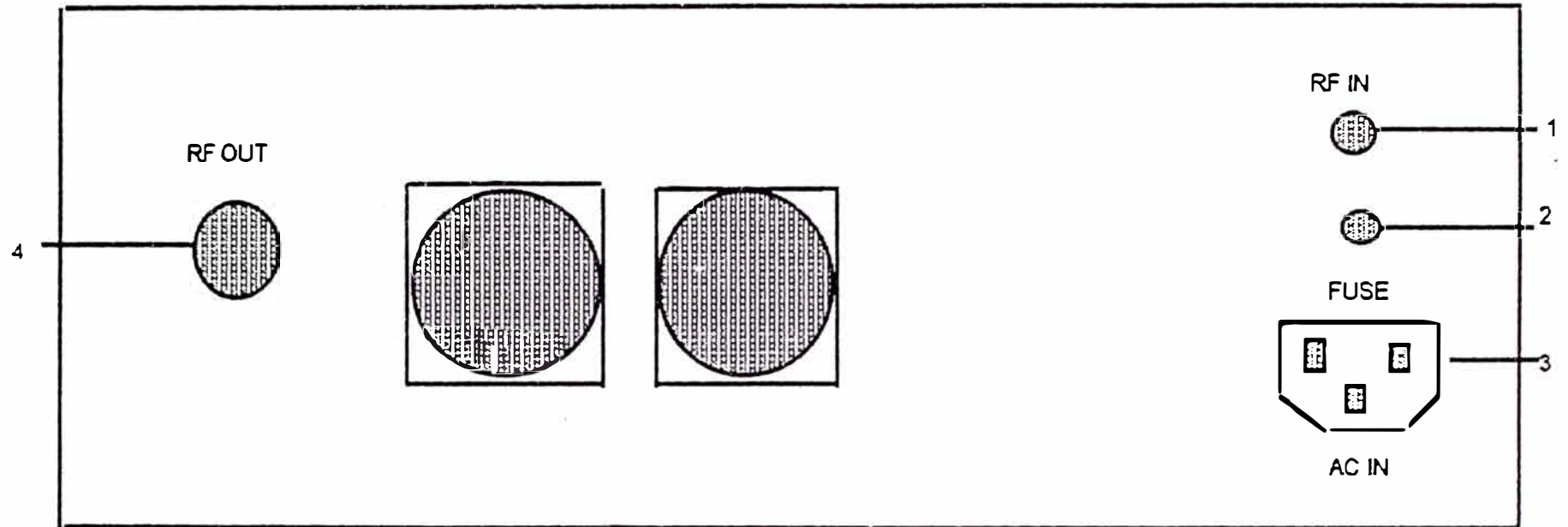
AMPLIFICADOR RF DRIVE

VISTA PANEL FRONTAL:



1. LED INDICADOR DE ENCENDIDIO
2. ON , OF. LLAVE DE ENCENDIDO

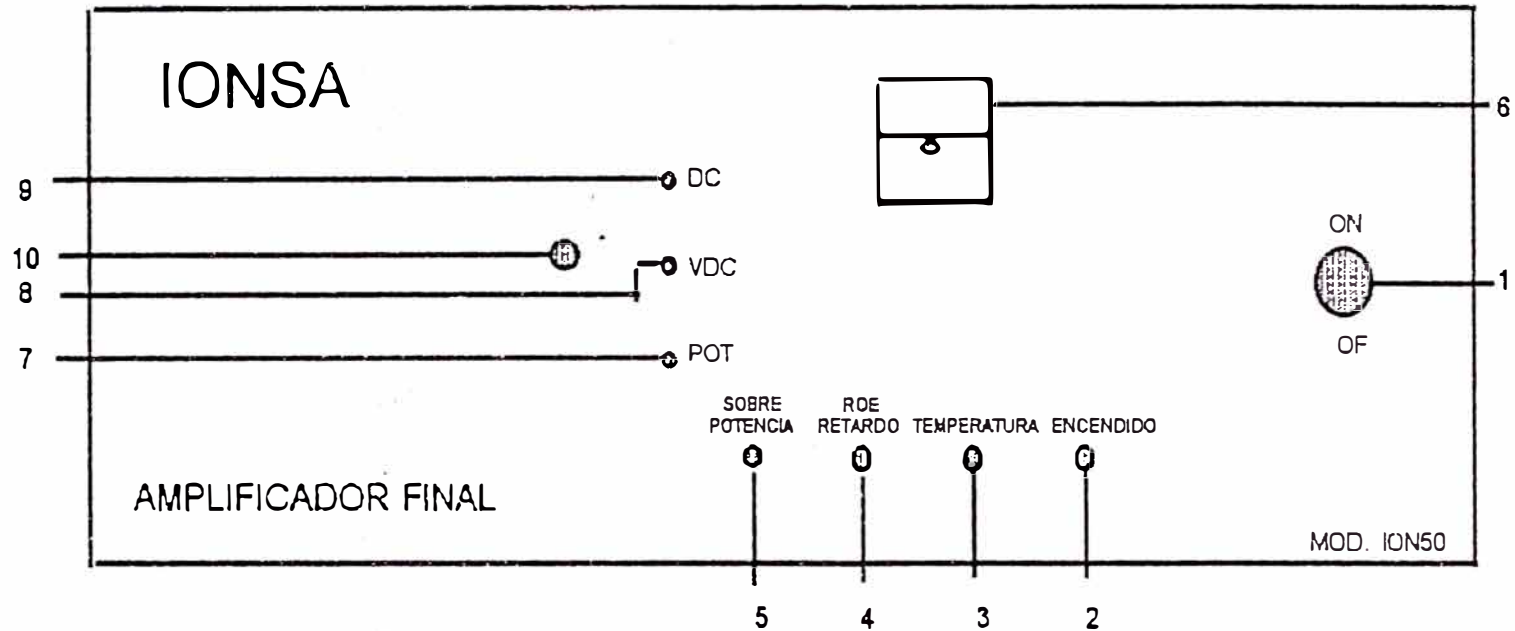
VISTA PANEL POSTERIOR:



1. RF IN . ENTRADA DE RF
2. FUSE. FUSIBLE
3. CONECTOR DE ALIMENTACION DE LINEA
4. RF OUT. SALIDA DE RF.

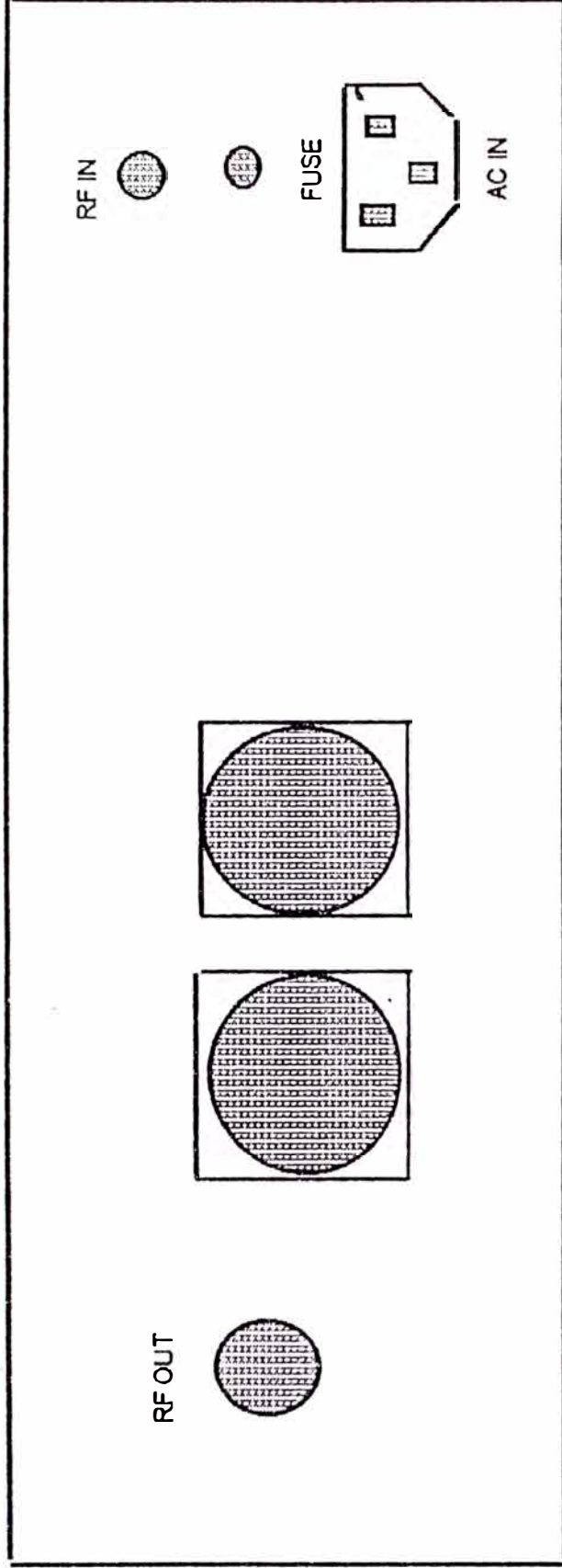
AMPLIFICADOR RF POTENCIA:

VISTA PANEL FRONTAL:



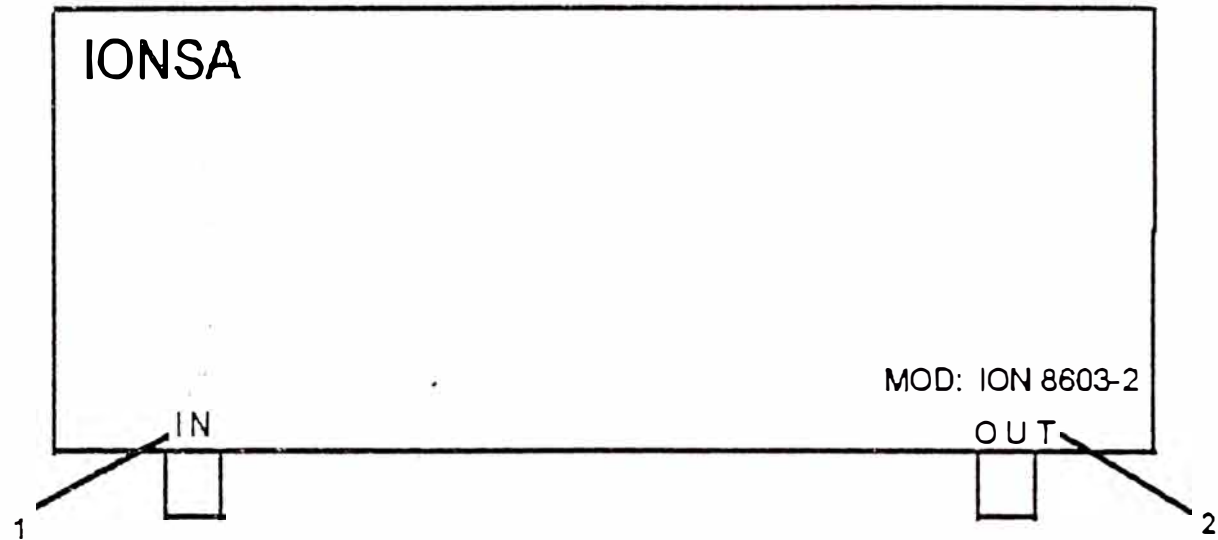
1. ON, OF. LLAVE DE ENCENDIDO
2. LED INDICADOR DE ENCENDIDO
3. LED INDICADOR DE TEMPERATURA
4. LED INDICADOR DE ROE Y RETARDO
5. LED INDICADOR DE SOBREPOTENCIA
6. MIT. INDICADOR DE POT, V.D.C. , D.C.
7. POT. POTENCIA DEL AMPLIFICADOR
8. V.D.C. VOLTAJE DE CORRIENTE DIRECTA DEL AMPLIFICADOR
9. D.C. CORRIENTE DIRECTA DEL AMPLIFICADOR
10. LLAVE ROTATIVA

VISTA PANEL POSTERIOR:



1. RF IN . ENTRADA DE RF
2. FUSE. FUSIBLE
3. CONECTOR DE ALIMENTACION DE LINEA
4. RF OUT. SALIDA DE RF.

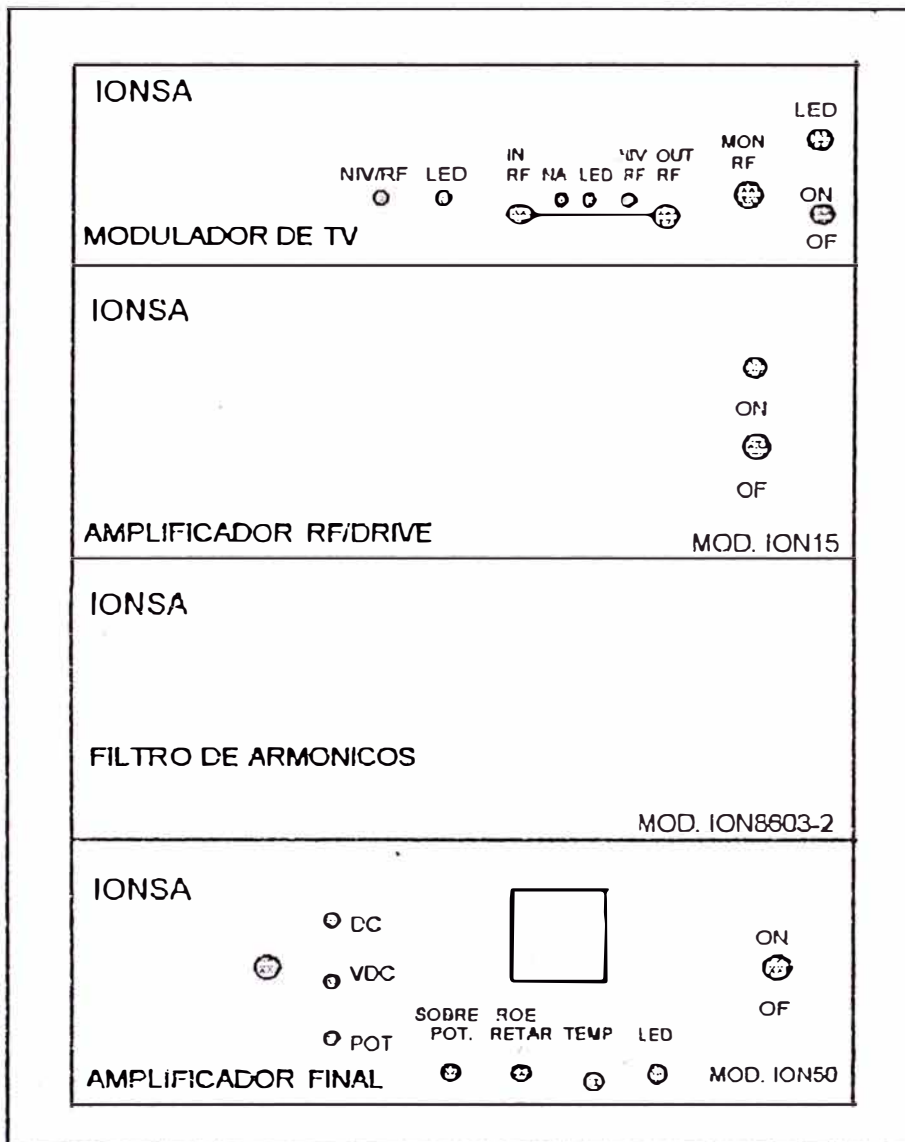
FILTRO DE ARMONICOS:



1. IN RF . ENTRADA DE RF.

2. OUT RF. SALIDA DE RF.

VISTA FRONTAL DEL TX DE TV MODELO IONSA50



VISTA POSTERIOR DEL TX DE TV
MODELO IONSA50

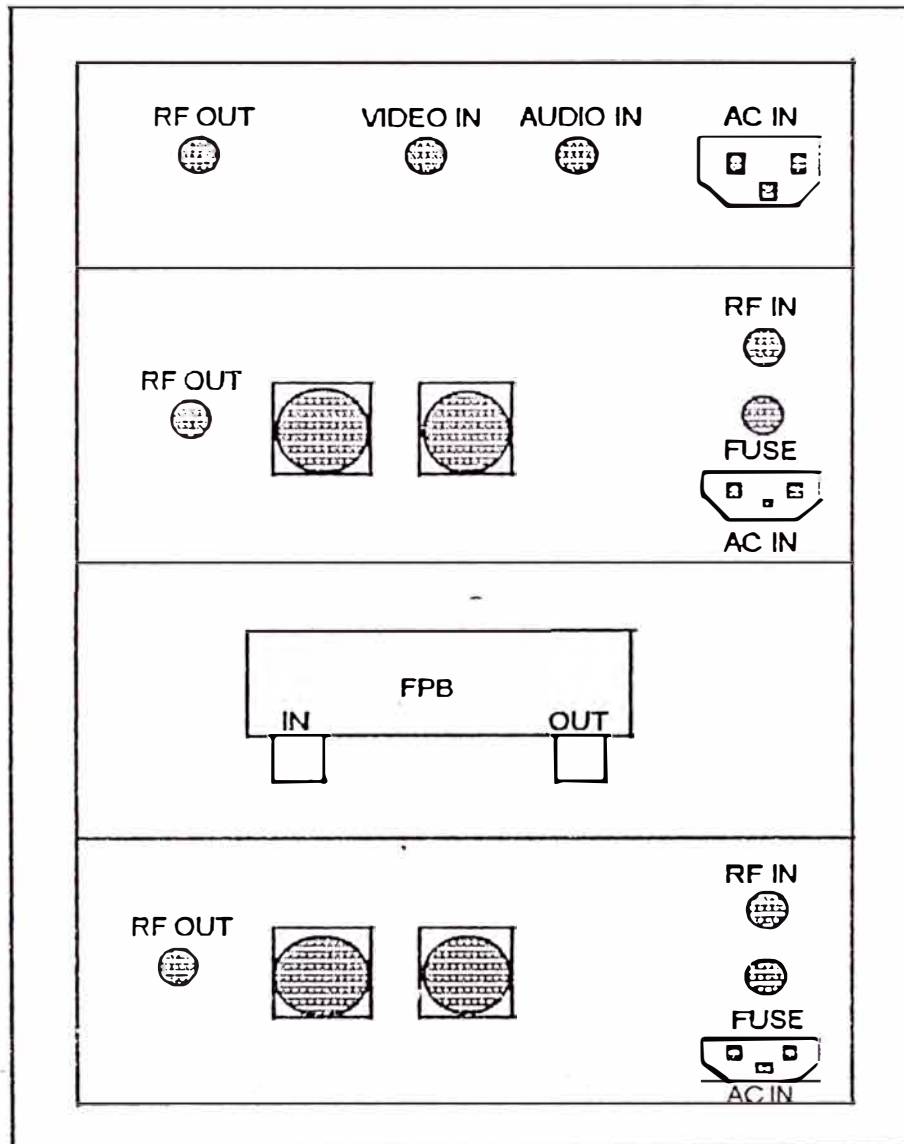


DIAGRAMA HORIZONTAL ANTENA CANAL 5

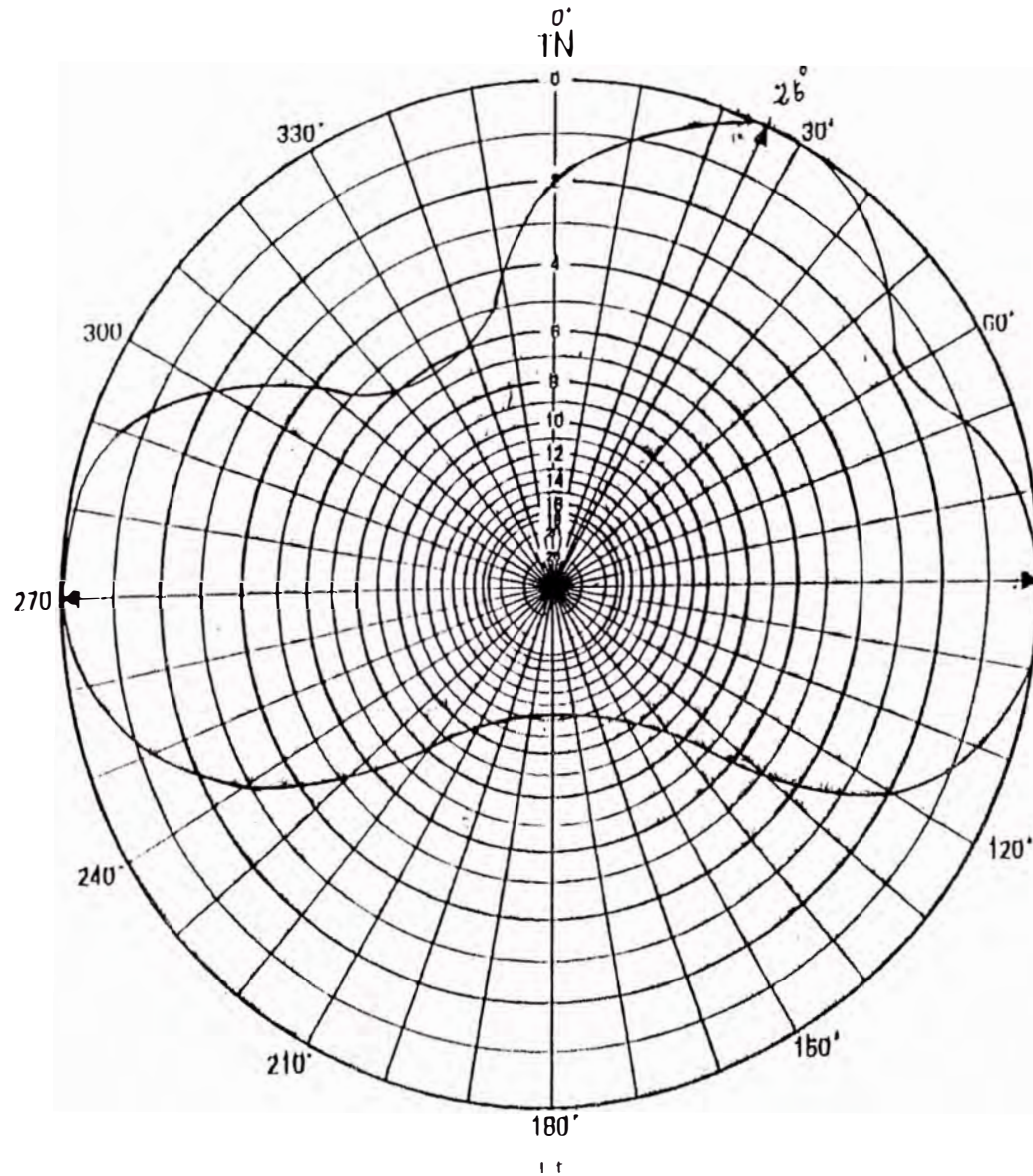
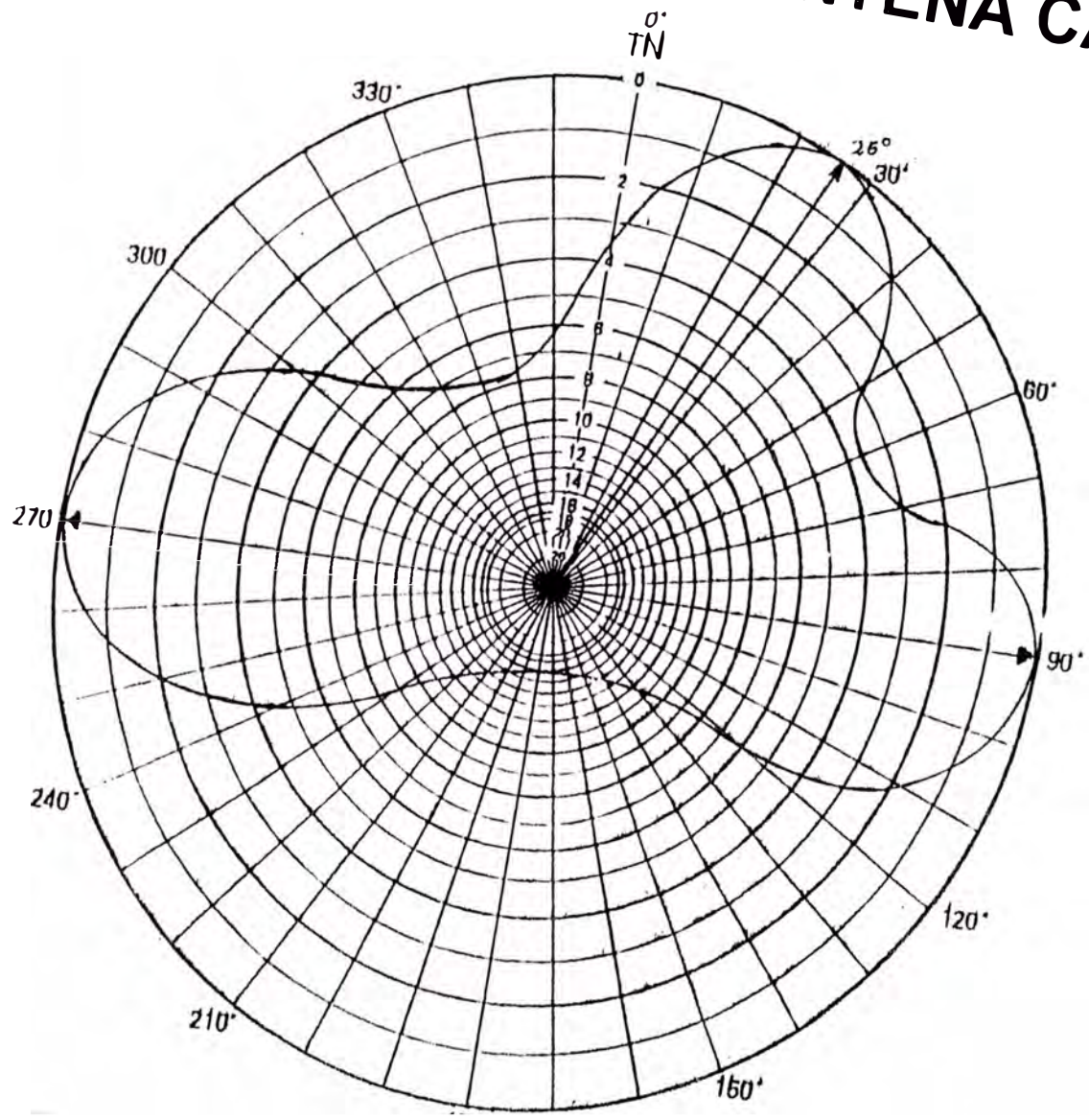


DIAGRAMA VERTICAL ANTENA CANAL 5



ANEXO B
EQUIPAMIENTO PARA LA ETAPA DE RECEPCION

ANTENA PARABOLICA SOLIDA

FIBRA DE VIDRIO

3.05 mt.

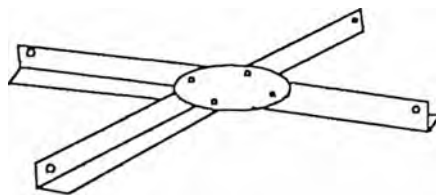


INSTALACIÓN DE BASE DE ANTENA

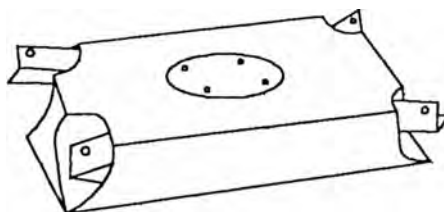
PROCEDIMIENTO

- 1) Ubicar el lugar donde se instalará la antena con ayuda de una brújula, ver al este donde no debe existir obstáculo alguno (como arboles, edificios, postes u otros).
- 2) Colocar la cruzeta , medir un área de 1 metro por 1 metro, la cual será picada para que la mezcla se adhiera perfectamente.
Limpiar cuidadosamente y luego humedecer este sector. A continuación colocar los pernos de $\frac{1}{2}$ " por $\frac{1}{2}$ en el disco de la cruzeta.
- 3) Hacer un cementado de 1mt x 1mt x0.2 mt.
Asimismo la mezcla debe ser 1:2:2 de esa proporción (bolsa de cemento, bolsa de arena gruesa, bolsa de piedra). Debe quedar un cajón de cemento con la cruzeta dentro y sobresaliendo solo el disco central con sus cuatro pernos puesto, también dejar los cuatro orificios e la cruzeta libres de cemento para colocar los templadores, así como se muestra en la figura.

Al día siguiente echar un balde de agua para evitar rajaduras.



BASE DE ANTENA PARABOLICA
CRUZETA

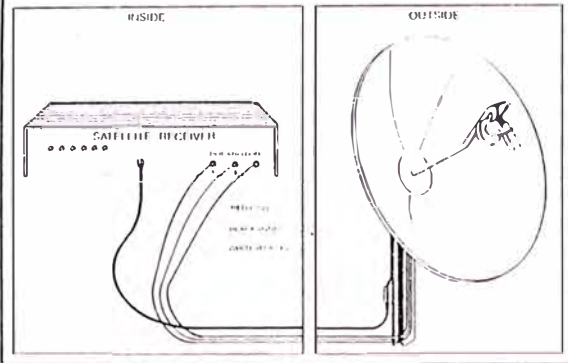


9. Connect the servo motor wires to their respective leads from the receiver; Red to +5V, White to pulse and Black to ground. USE ONLY SHIELDED CABLE.

10. Connect the coaxial cable to the LNB. Proper sealing of the cable connection is recommended.

11. Connect the coaxial cable and the servo leads to the receiver as shown in figure 6.

Figure 6



For factory service, call Chaparral Technical Service at (408) 435-3088.

Warranty

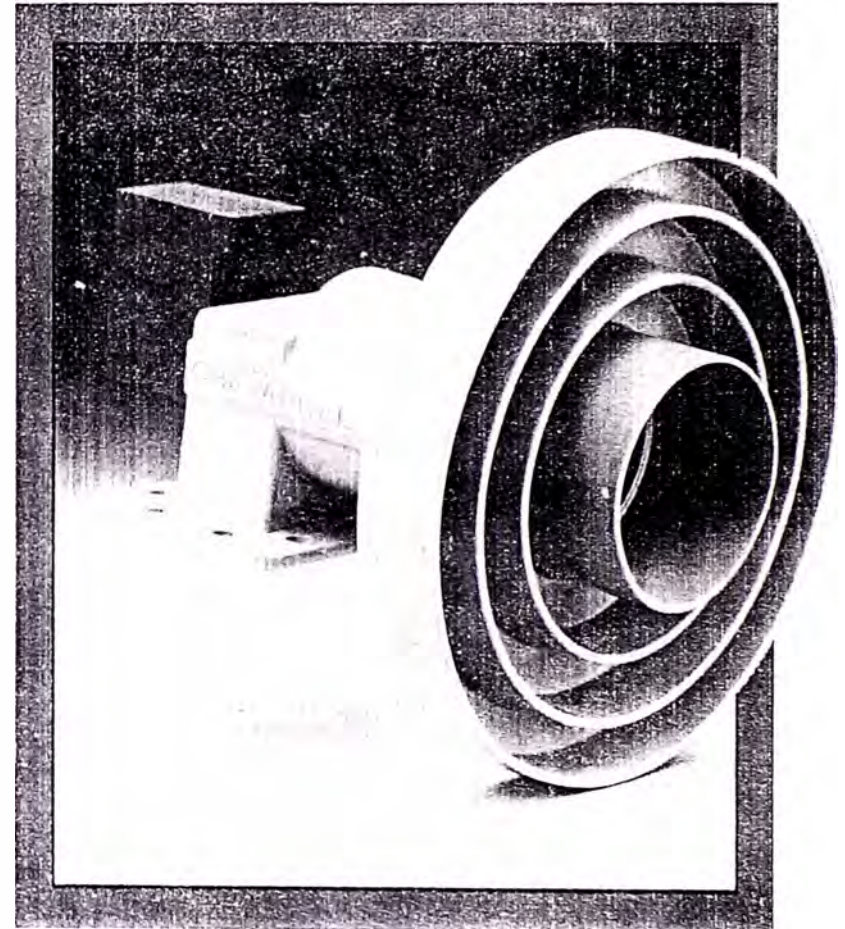
Chaparral Communications, Inc. (Chaparral) warrants that each product described herein will be free from defects in materials and workmanship for a period of one (1) year or two years as specified from the date of installation. Chaparral agrees as its sole responsibility under this limited warranty, at its sole option either to repair, replace or refund the purchase price of any product discovered to be defective within the warranty period, upon prompt notice of such defect. Warranty service may be obtained by contacting Chaparral Communications, Inc., 2450 North First St., San Jose, CA 95131.

This limited warranty is not applicable to: (I) normal wear and tear; (II) abuse, unreasonable use, improper installation, mistreatment or neglect; (III) damage caused by the equipment or system with which the product is used; (IV) damage caused by modification or repair not made or authorized by Chaparral; or (V) theft, vandalism, fire, water or other peril.

This warranty and the remedies set forth herein are exclusive and in lieu of all other express or implied warranties (including any implied of merchantability or fitness for a particular purpose, which are disclaimed) and no other representations or claims shall be binding on or obligate Chaparral in any way. Any warranties applicable to this product are limited to the periods described above. In no event will Chaparral be liable for any special, incidental or consequential damages resulting from use or malfunction of this product or the equipment or system with which it is used, loss of revenue, or cost of replacement goods.

Some states do not allow limitations on the period of time an implied warranty lasts and/or the exclusion of limitation of special, incidental or consequential damages, so the above limitations and/or exclusions or limitation of liability may not apply to you. This warranty gives you specific legal rights, and you may have other rights which vary from state to state.

INSTRUCTION MANUAL ECONOMY ADJUSTABLE POLAROTOR®



2450 North First St., San Jose, CA 95131 (408) 435-1530



Parts List

Description	Part Number
Hardware kit	59-0643-1
Manual	57-4226-1
Alignment Arrow	37-4916-1
Elbow	37-0113-1
Throat Cover	36-0061-1
Flange Gasket	41-0019-1
Splice Connectors	26-0674-1
Optional Golden Ring	62-0200-1
Controller	11-0177-1
Weather Cover	36-0113-1

Specifications

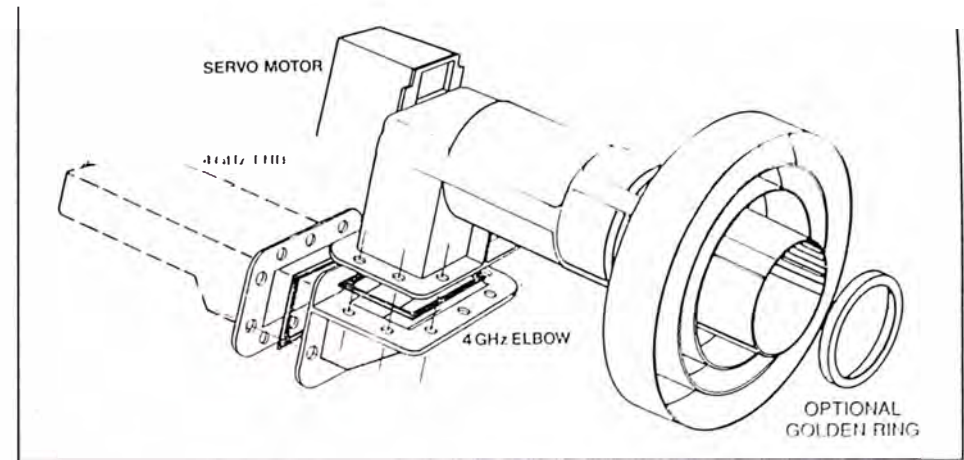
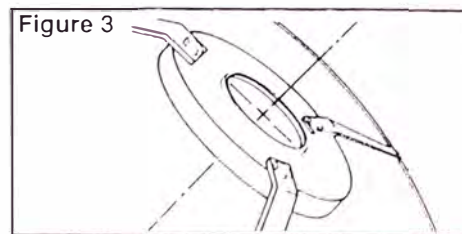
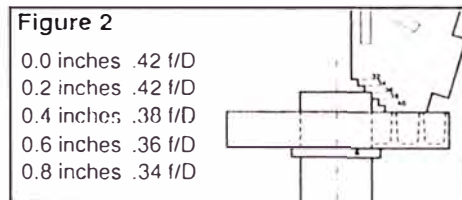
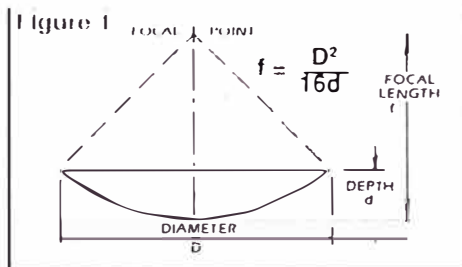
Size:	6.5" diameter x 8.13" height
Weight	2.7 lbs
Specs:	
Frequency Range:	3.7 to 4.2 GHz
FD Range:	41 to 45"
VSWR:	1.25 to 1
Isolation:	35 dB
RF Ports:	WR 229 compatible

INSTALLATION

Before You Install

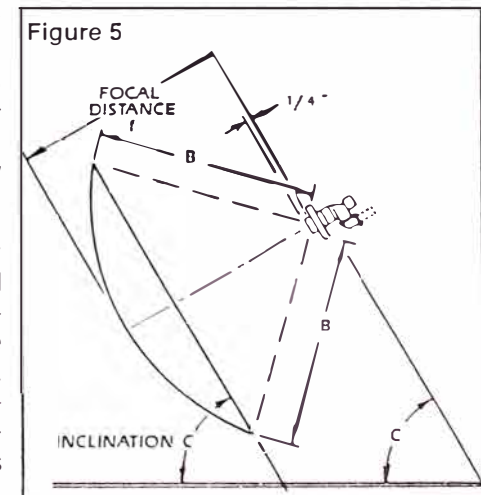
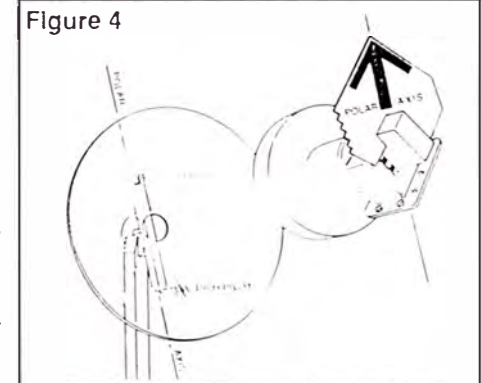
- Identify all enclosed parts.
- Fill out the warranty card and mail to Chaparral.
- Disconnect all system power sources.
- Do not touch the probe. **THIS WILL VOID YOUR WARRANTY.**
- Do not use any sealant on the flange surfaces.

1. Determine the f/D ratio of the dish from the dish installation manual or by applying the following formula: $f = D^2 / 16d$, where D equals the dish diameter and d equals the dish depth.
2. If the f/D ratio is less than .32, install an optional Golden Ring for optimum dish illumination and set the f/D ratio on the feed at .36 in the following step.
3. Loosen the set screws on the scalar ring of the feed and using the step gauge on the alignment arrow tool as shown in figure 2, set the f/D ratio to match that of the dish. Mark the outside of the feedhorn with a pencil to indicate this setting.
4. Remove the scalar ring from the feedhorn and bolt it to the mounting bracket of the dish.
5. Bolt the LNB to the feedhorn using the supplied gaskets and hardware. If not using the supplied elbow in-



sert both waveguide gaskets into the flanges of the feed and LNB.

6. Attach the alignment arrow to the feedhorn and insert the horn into the scalar rings as shown in figure 4. Rotate the feed to align the arrow with the polar axis of the dish. If the dish is pointed true south, the arrow will point straight up. Locate the marks made in step 3 above, and tighten the set screws on the scalar ring.
7. Determine the focal length from the dish installation manual and measure this distance from the center of the reflector to 1/4" inside the throat of the feed. See figure 5. Make necessary adjustments toward or away from the reflector to achieve this distance without changing the f/D ratio or polar axis alignment.
8. Check the centering of the feed by measuring from three points around the edge of the dish to corresponding points on the scalar ring. These measurements should be equal. Make necessary adjustments without changing the focal length. Install the throat cover and guy wires as necessary.





OPERATION MANUAL

SATELLITE RECEIVER
KR 450 / KR 600

Panarex Electronics

11672 TUXFORD ST. SUN VALLEY
CALIFORNIA 91352, U.S.A.



CAUTION
RISK OF ELECTRIC SHOCK DO NOT OPEN!



CAUTION

TO REDUCE THE RISK OF ELECTRIC SHOCK, DO NOT REMOVE COVER(OR BACK). NO USER SERVICEABLE PARTS INSIDE, REFER TO QUALIFIED SERVICE PERSONNEL FOR SERVICING.

WARNING :

TO REDUCE THE RISK OF FIRE OR ELECTRIC SHOCK, DO NOT EXPOSE THE RECEIVER TO RAIN OR OPEN THE CABINET. REFER TO QUALIFIED SERVICE PERSONNEL FOR SERVICING.

CAUTION :

TO PREVENT ELECTRIC SHOCK, DO NOT USE THIS PLUG WITH AN EXTENSION CORD RECEPTACLE OR OTHER OUTLET UNLESS THE BLADES CAN BE FULLY INSERTED TO PREVENT BLADE EXPOSURE.



The lightning flash with arrow-head symbol, within an equilateral triangle, is intended to alert the user to the presence of uninsulated "dangerous voltage" within the product's enclosure that may be of sufficient magnitude to constitute a risk of electric shock to persons.



The exclamation point within an equilateral triangle is intended to alert the user to the presence of important operating and maintenance(servicing) instructions in the literature accompanying the receiver.

IMPORTANT SAFETY INSTRUCTION

For your protection, please read and observe all safety instructions before operating this receiver. Keep this sheet and any additional instructions for future reference.

INSTALLATION

OBSERVE WARNINGS. All warnings on the receiver and in the operating instructions should be carefully followed.

VENTILATION. Slots and openings in the cabinet are provided for necessary ventilation. This receiver should not be placed in a built-in bookcase, cabinet or other installation unless proper ventilation is provided. Do not place the receiver on a bed, sofa, rug, or other similar surface that may block the openings.

WATER AND MOISTURE. Do not use or install this receiver near water. Severe electrical shock, personal injury or damage to the receiver may result.

HEAT. Do not install the receiver near heat sources such as radiators, stoves, heat registers and other appliances that produce heat.

CARE & USE

POWER SOURCE. Connect the receiver to a power source only of the type described on the operating instructions or as marked on the receiver.

ATTACHMENTS. Use attachments only recommended by your qualified satellite retailer.

POWER CORD PROTECTION. Power supply cords should be routed so that they are not likely to be walked on or pinched by items placed against them.

CLEANING. Unplug the receiver from the wall outlet before cleaning. Do not use liquid or aerosol cleaners. Use a damp cloth for cleaning.

WHEN NOT IN USE Unplug the power cord if the receiver is left unattended or unused for long periods of time or during lightning storms. (Disconnect the cord by grasping the plug. Never pull the plug out by the cord.)

Unplug the receiver from the wall outlet and refer servicing to qualified service personnel when:

- The power supply cord or plug is damaged.
- The receiver has been exposed to rain or water.
- A solid object or liquid has fallen into the receiver.
- The receiver exhibits a distinct change in performance or does not operate normally.
- The receiver has been dropped or the cabinet has been damaged.

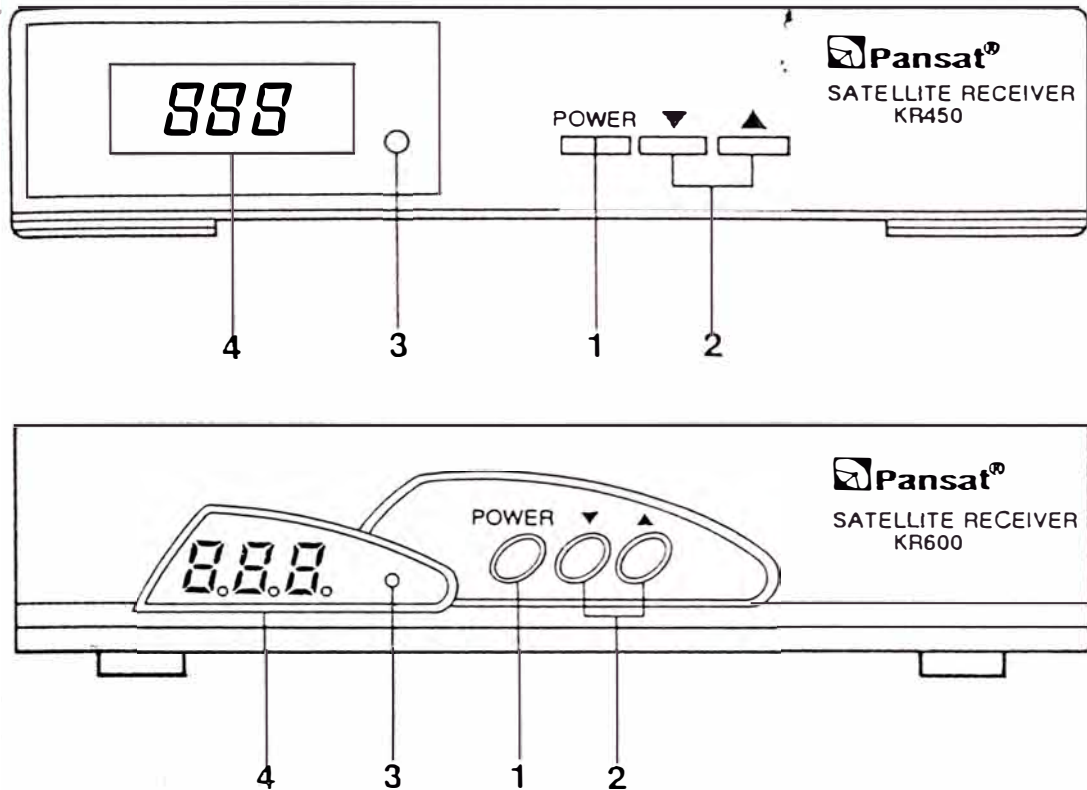
REPLACEMENT PARTS When replacement parts are required, use only replacement parts specified by the manufacturer or that have the same characteristics as the original part. Unauthorized substitutions may result in fire, electrical shock or other hazards.

GENERAL FEATURES

- 64 CH Programmable (C-Band 32CH, Ku-Band 32CH)
- 1 input 2 Bandwidth(27/18MHz)
- Stereo DNR Audio
- Volume Control
- Jump Function
- Scan Function
- 900~2150MHz IF Output
- AC 110/220V Switchable

RECEIVER DESCRIPTION

A. FRONT PANEL



1. POWER

Push the button to turn power on, push again to turn it off.

2. CHANNEL UP / DOWN

These keys on the front panel or remote control can be used to move channel selection up / down.

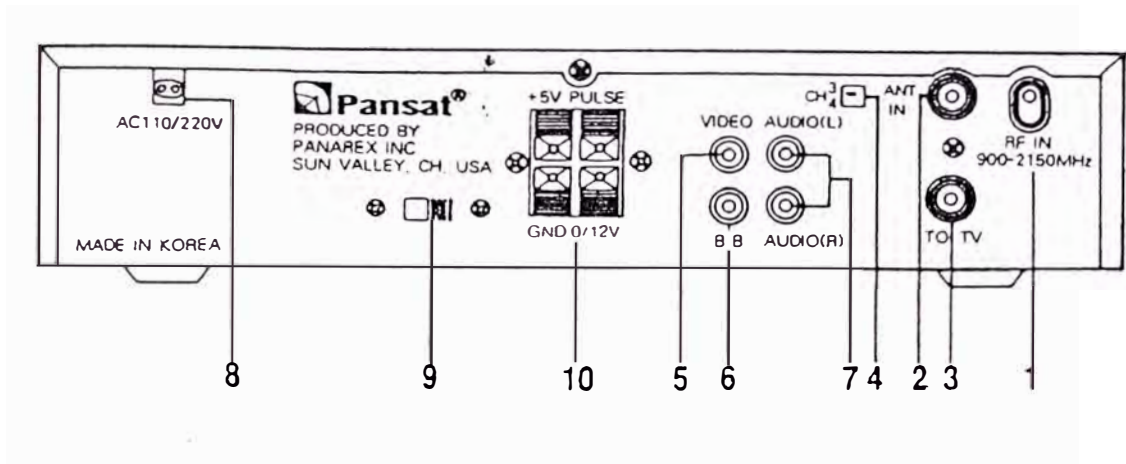
3. REMOTE CONTROL SENSOR

This receives the information from the remote control.

4. LED DISPLAY

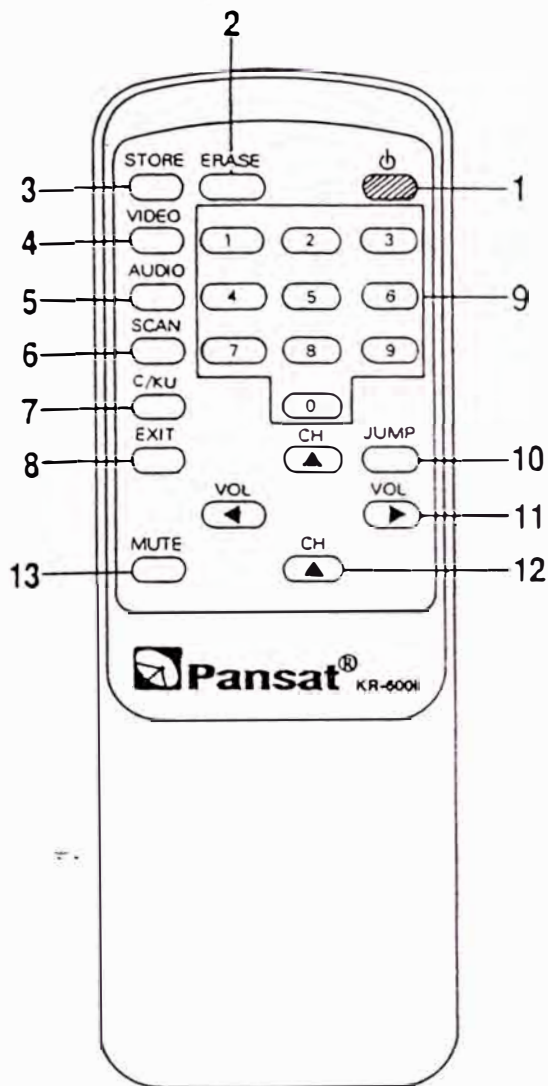
During normal operation, this displays the channel number, in any of the set-up mode, it display the parameter to be selected.

B. REAR PANEL



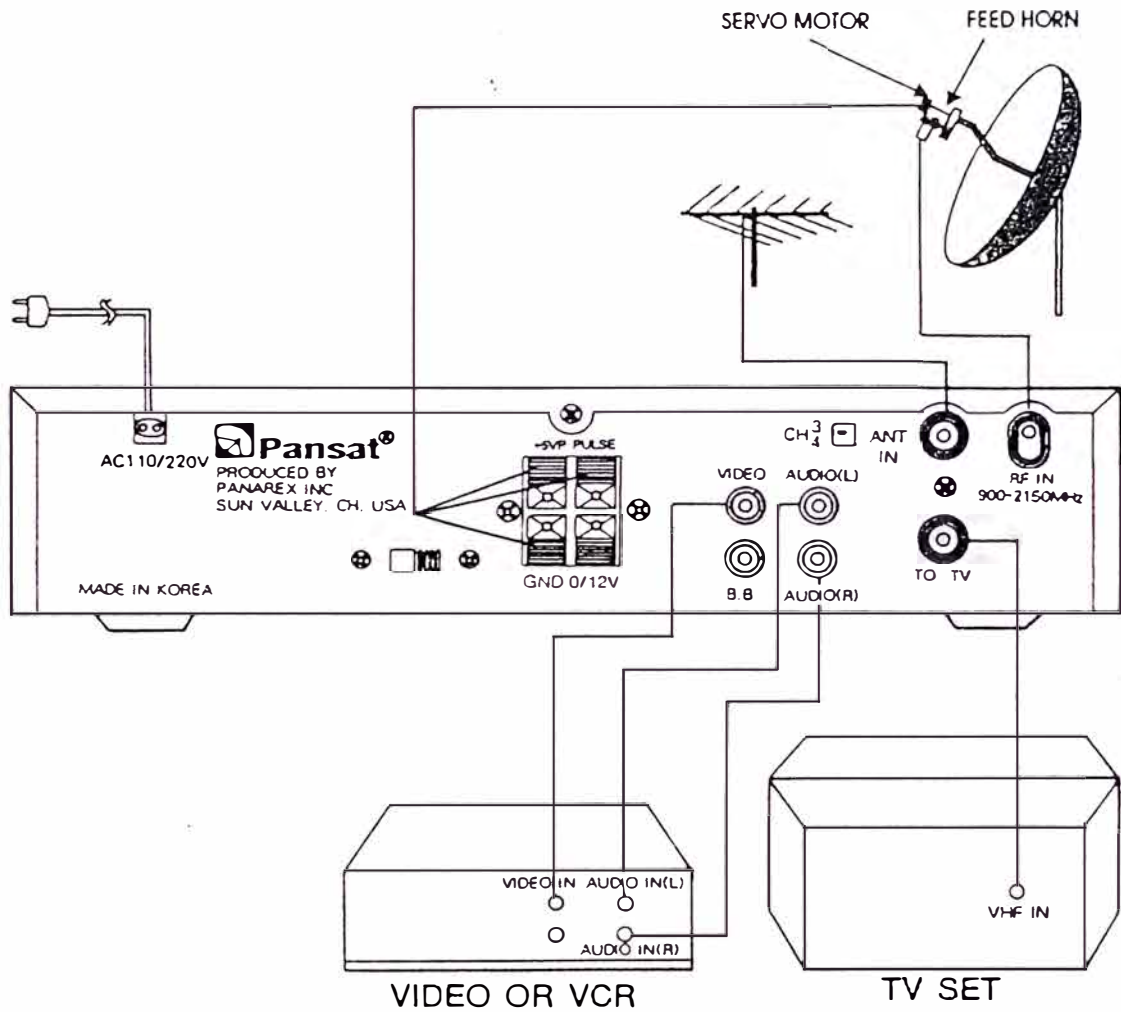
1. RF INPUT(900-2150MHz)
900-2150MHz from LNB. Supply 13/17v LNB voltage through this F-connector.
2. ANT IN
Connect to the normal aerial VHF TV antenna.
3. TO TV
Connect to the TV set VHF antenna input
4. CHANNEL PRESET
Switchable VHF channel 3 or 4 to match with the TV VHF Channel
5. VIDEO
Supply filtered, clamped video output to video monitor or VCR.
6. B.B
Supply base band output(De-Emphasized, Unfiltered) to Decoder.
7. AUDIO
Supply the left or right audio output to video monitor or VCR.
8. LINE CORD
Plugs into 198-253V AC or 98-122V AC 50/60Hz electrical outlet.
9. AC 110/220V Produces AC 110/220V to switchable AC input.
10. 0/12V → Produces 0/12V to control external switch to select c/ku input.
(C-Band 0V, Ku Band 12V)

C. REMOTE CONTROL



1. **POWER**
Used to switch the receiver from stand-by to operation mode.
2. **ERASE**
To be used to skip
3. **STORE** :
All programs are saved by this key.
4. **VIDEO**
Used to adjust VIDEO function.
5. **AUDIO**
Used to adjust AUDIO function.
6. **SCAN**
Video frequency scan from 900 to 2150MHz to be used when antenna aim the satellite.
7. **C/Ku**
Select C-Band or Ku-Band Channels.
8. **EXIT**
Used to escape the sub-function
9. **NUMERIC KEYPADS(0-9)**
Used to directly select the channel number.
10. **JUMP**
Used to switch current and previous channel.
11. **VOL ▲ / ▼**
Used to control volume up/down
12. **CH ▲ / ▼**
Used to control channel up/down
13. **MUTE**
Used to make sound on or off.

D. WIRING DIAGRAM



Note : Satellite receiver ch 3/4 selection should be matched TV channel.

MODE OF OPERATION

A. HOW TO PROGRAM NEW CHANNELS

1. CHANNEL AND VIDEO TUNE CAPACITY.

- *Channel : 64 Channels. (C-Band 32, Ku-Band 32) ↓
- *All Channels can be programmed individually for IF frequency between 900-2150MHz, other programming information can be applied on a per-channel basis.

2. ERASE THE CHANNEL.

- *Press remote key [ERASE] and waiting for 2-second.
- *The erased channel will skip at this time

3. STORE THE CHANNEL

- *The stored channel will memorize all data at this time.
(VIDEO, AUDIO, POLAR, BRIGHTNESS, SKEW, ETC)

4. TUNING THE VIDEO FREQUENCY

- *Press numeric key [VIDEO]
Then use remote key [VOL▲] [VOL▼] for full range tuning {900MHz-2150MHz}
- *Direct entry of video frequency data(VIDEO Mode)
If tune at 1450MHz : Press remote num key [1], [4], [5], [0]
- *Display will show actual frequency in 3 digit.
EX) If tune at 0950MHz — Display [950] (0950-0999MHz)
If tune at 1235MHz — Display [23.5] (1000-1999MHz)
If tune at 2040MHz — Display [0, 4, 0] (2000-2050MHz)

5. TUNING THE AUDIO SUBCARRIER FREQ.

- *Press remote key [AUDIO]
- Tuning range {5.00MHz-8.80MHz}
- *Direct entry of audio frequency data(AUDIO mode)

6. SCAN FUNCTION.

- *Video scan function - video frequency scanning {900MHz-2150MHz}

MODE OF OPERATION

B. REMOTE CONTROL KEY OPERATION

1. VIDEO KEY

- Select function key [VIDEO]
- Tuning or control key [VOL▲/▼] , [0-9]
- Store the parameter [STORE]
- Exit to normal view mode [EXIT]

"Function"	"Front Display"	"Status"
1-1 Video Frequency	- [950]	- Video Frequency Data
1-2 Brightness	- [br1] [br2] [br3] [br4]	- 4 Steps Selectable
1-3 Video Bandwidth	- [I--I] [-II-]	- Wide / Narrow
1-4 Polarity	- [-U-] [-H-]	- Vertical / Horizontal
1-5 Skew	- [-90] [90]	- Skew Tune Data

2. AUDIO KEY

- Select function key [AUDIO]
- Tuning or control key [VOL▲/▼] , [0-9]
- Store the parameter [STORE]
- Exit to normal view mode [EXIT]

"Function"	"Front Display"	"Status"
2-1 Audio mode	- [I--I] [-II-] [0-0]	- Mono wide/narrow, Stereo
2-2 Audio frequency left	- [6.20]	- Left audio tuning
2-3 Audio frequency Right	- [6.80.]	- Right audio tuning
2-4 Audio De-emphasis	- [75u] [DNR]	

3. SCAN KEY

Press [SCAN] key to start If frequency scanning from 900 to 2150MHz.

Press any key to stop scan.

4. C/KU KEY

To select C-Band or Ku-Band channel.

5. EXIT KEY

Change to normal view mode from program mode.

6. MUTE KEY

Audio mute on/off function.

7. CH ▲/▼ KEY

To be used channel up/down function at mode normal function selection at program mode.

8. VOL ▲/▼ KEY

Audio volume control function at normal mode.

Parameta change at program mode.

9. JUMP KEY

Switch to the previous channel.

10. NUMERIC KEY PAD(0-9)

- Direct entrg of channel(Include erased CH)
- Direct entrg of video frequency data(Video mode)
- Direct entrg of audio subcarrier data(Audio mode)

11. POWER KEY

- Stand by power on/off switch
- Power on → Front LED [□ 01]
- Power off → Front LED [•]

12. ERASE KEY

To be used to skip the channel.

TECHNICAL SPECIFICATION KR 450 / KR600

RF SECTION

Input Frequency	900MHz to 2150 MHz
Tuning method	PLL digital tuning
Input Impedance	75 Ohms
IF bandwidth	27/18MHz
Static threshold	6dB typ
AFT range	+/- 5MHz

VIDEO SECTION

Color format	NTSC-
De-emphasis	CCIR 405-1, 525 lines
Frequency response(3dB)	50Hz to 3.8MHz
Output level	1.0V pp +/-5%
Output impedance	75 Ohms

AUDIO SECTION

Sub-carrier frequency	5.0MHz to 8.8 MHz
Bandwidth	280KHz / 130KHz
Frequency response(3dB)	50Hz to 150KHz
Output impedance	10K Ohms(Unbalanced)

RF MODULATOR

Channels	CH 3/4 switchable
Output impedance	75 Ohms
Output level	65 dBuV

POLARIZATION CONTROL

Interface	Servo Motor type
Adjustment range	0.8ms to 2.2ms

REMOTE CONTROLLER

Signal format	Infrared
Number of buttons	24
Battery	AA × 2

REMARK : For product improvement, design and specification subject to change with out notice.

KR-450/KR-600 CHANNEL DATA(C-BAND)

CHANNEL	SATELLITE TRANSPONDER/POLARITY	FREQUENCY (DOWNLINK)	FREQUENCY (IF)	AUDIO(MHz)	AUDIO BAND
01	11 (H)	3,720	1430	6.8	WIDE
02	12 (V)	3,740	1410	6.8	WIDE
03	13 (H)	3,760	1390	6.8	WIDE
04	14 (V)	3,760	1370*	6.8	WIDE
05	15 (H)	3,800	1350*	6.8	WIDE
06	16 (V)	3,820	1330	6.8	WIDE
07	17 (H)	3,840	1310	6.8	WIDE
08	18 (V)	3,860	1290	6.8	WIDE
09	19 (H)	3,880	1270	6.8	WIDE
10	110 (V)	3,900	1250	6.8	WIDE
11	111 (H)	3,920	1230	6.8	WIDE
12	112 (V)	3,940	1210	6.8	WIDE
13	113 (H)	3,960	1190	6.8	WIDE
14	114 (V)	3,980	1170	6.8	WIDE
15	115 (H)	4,000	1150	6.8	WIDE
16	116 (V)	4,020	1130	6.8	WIDE
17	117 (H)	4,040	1110	6.8	WIDE
18	118 (V)	4,080	1090	6.8	WIDE
19	119 (H)	4,080	1070	6.8	WIDE
20	120 (V)	4,100	1050	6.8	WIDE
21	121 (H)	4,120	1030	6.8	WIDE
22	122 (V)	4,140	1010	6.8	WIDE
23	123 (H)	4,180	990	6.8	WIDE
24	124 (V)	4,180	970	6.8	WIDE

KR450 KR600 CHANNEL DATA(KU-BAND)

NO	IF	AUDIO	MODE	AU-N/W	H/V
01	0967	6.80	MONO	WDE	V
02	0980	6.80	MONO	WDE	H
03	0993	6.80	MONO	WDE	V
04	1006	6.80	MONO	WDE	H
05	1028	6.80	MONO	WDE	V
06	1041	6.80	MONO	WDE	H
07	1054	6.80	MONO	WDE	V
08	1067	6.80	MONO	WDE	H
09	1089	6.80	MONO	WDE	V
10	1102	6.80	MONO	WDE	H
11	1115	6.80	MONO	WDE	V
12	1128	6.80	MONO	WDE	H
13	1150	6.80	MONO	WDE	V
14	1163	6.80	MONO	WDE	H
15	1176	6.80	MONO	WDE	V
16	1189	6.80	MONO	WDE	H
17	1211	6.80	MONO	WDE	V
18	1224	6.80	MONO	WDE	H
19	1237	6.80	MONO	WDE	V
20	1250	6.80	MONO	WDE	H
21	1272	6.80	MONO	WDE	V
22	1285	6.80	MONO	WDE	H
23	1298	6.80	MONO	WDE	V
24	1311	6.80	MONO	WDE	H
25	1333	6.80	MONO	WDE	V
26	1346	6.80	MONO	WDE	H
27	1359	6.80	MONO	WDE	V
28	1372	6.80	MONO	WDE	H
29	1394	6.80	MONO	WDE	V
30	1407	6.80	MONO	WDE	H
31	1420	6.80	MONO	WDE	V
32	1433	6.80	MONO	WDE	H

TROUBLE SHOOTING

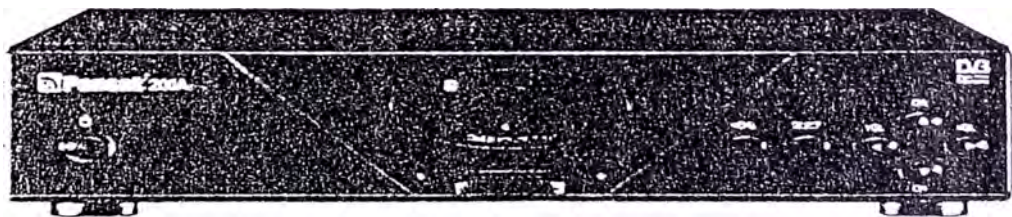
PROBLEM	
No picture or sound, no indicator lights.	<ol style="list-style-type: none"> 1. NO POWER Make certain that your receiver is plugged into an operating AC outlet. 2. POWER switch is off. Press power button 3. Fuse has blown. Replace fuse.(T 250mV 250V)
No picture or sound, but indicator lights are lit.	<ol style="list-style-type: none"> 1. Television is not on the correct channel, on fine tuning on TV is improperly adjusted. Check to be sure television is turned to appropriate UHF channel when using the modulator output. 2. Antenna is not pointed at a satellite, verify that the antenna is aimed at an operating satellite. 3. Poor cable connections. Check all cable connections and connectors. 4. Defective LNB. Replace defective part.
Picture has sparkles or picture is grainy	<ol style="list-style-type: none"> 1. Antenna is not aligned with operating satellite. Readjust antenna. 2. Video fine tuning improperly adjusted. Readjust video fine tuning 3. Excessive signal loss between LNB and receiver. Install a line amplifier. 4. LNB is defective. Check all coaxial connections. 5. Poor connections. Check all coaxial connections. 6. Water in coaxial cable connections. Check all connections, dry out if necessary and suitable connector relevant on all outside connectors.
Video fine tuning will not adjust channel tuning properly Excessive black or white sparkles on all channels.	<ol style="list-style-type: none"> 1. LNB DRO off frequency. 2. Have qualified service personnel check LNB.
Audio sounds distorted or has noise, pops and clicks.	<ol style="list-style-type: none"> 1. Selected audio is not tuned to proper subcarrier. Check correct audio frequency with program guide.
Remote control does not operate or has poor range.	<ol style="list-style-type: none"> 1. Weak battery in remote. Replace battery. (TYPE : AA1.5V)

USER'S
MANUAL



200A(NTSC)/200M(PAL)

*DVB Digital Video Broadcasting Receiver
Free To Air Program Reception Only*



Panarex Electronics

SUN VALLEY, CALIFORNIA, U.S.A.



IMPORTANT SAFETY INSTRUCTIONS



All the safety and operating instructions should be read before the product is operated.

The safety and operating instructions should be retained for future reference.

All warnings on the product and in the operating instructions should be adhered to.

All operating and using instructions should be followed.

Unplug this product from the wall outlet before cleaning.

Do not use liquid cleaners or aerosol cleaners. Use damp cloth for cleaning.

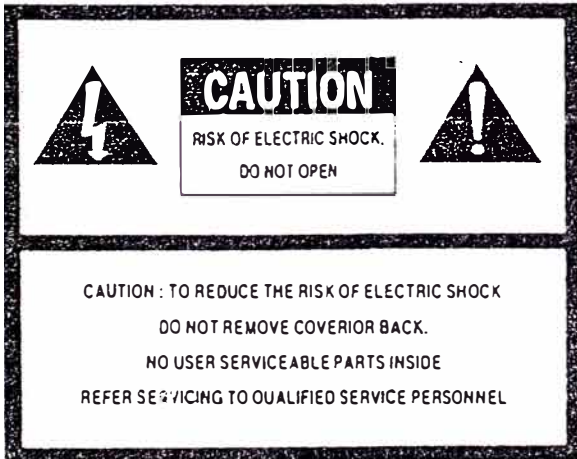
Do not use attachments not recommended by the product manufacturer as they may cause hazards.

Do not use this product near water - for example, near a bath tub, wash bowl, kitchen sink or laundry tub; in a wet basement; or near swimming pool; and the like.

Do not place this product on an unstable cart, stand, tripod, bracket, or table. The product may fall, causing serious injury to a child or an adult and serious damage to the product. Use only with a cart, stand, tripod, bracket, or table recommended by the manufacturer, or sold with the product. Any mounting of the product should follow the manufacturer's instructions, and should use a mounting accessory recommended by the manufacturer.

A product and cart combination should be moved with care. Quick stops, excessive forces and uneven surfaces may cause the product and cart combination to overturn.

This symbol is to be included in the important safeguards of applicable units adjacent to the upper side content.



This symbol is intended to alert the user to the presence of uninsulated "dangerous voltage" within the product's enclosure that may be of sufficient magnitude to constitute a risk or electric shock to persons.



This symbol is intended to alert the user to the presence of important operating and maintenance (servicing) instructions in the literature accompanying the appliance.

Caution : To prevent electric shock do not use this (polarized) plug with an extension cord, receptacle or other outlet unless the blades can be inserted to prevent blade exposure.

Attention : Pour prevenir les chocs electriques ne pas utiliser cette fiche polarisee avec un prolongateur, une prise de courant ou une autre sortie de courant, sauf si les lames peuvent etre inserees a fond sans en laisser aucune partie a decouvert.

WARNING

To prevent fire or shock hazard, do not expose the unit to rain or moisture.

Product and cart combination should be moved with care. Quick stops, excessive force, and uneven surface may cause product and cart combination to overturn.

Slots and openings in the cabinet are provided for ventilation and to ensure reliable operation of the product and to protect against overheating, and these openings must not be blocked or covered. The openings should never be blocked by placing product on a bed, sofa, rug, or other similar surface.

Slots and openings should not be placed in a built-in installation such as a bookcase or rack unless proper ventilation is provided or the manufacturer's instructions have been adhered to.

Product should be operated only from the type of power source indicated on the marking label. If you are not sure of type of power supply to your home, consult your product dealer or local power company. For products intended to operate from battery power, or other sources, refer to the operating instructions.

Product may be equipped with a polarized alternating-current line plug (a plug having one blade wider than the other). This plug will fit into the power outlet only one way. This is a safety feature. If you are unable to insert the plug fully into the outlet, try reversing the plug. If the plug should still fail to fit, contact your electrician to replace your obsolete outlet. Do not defeat the safety purpose of the polarized plug.

Product is equipped with a three-wire grounding-type plug, a plug having a third (grounding) pin. This plug will only fit into a three-wire grounding-type power outlet. This is a safety feature. If you are unable to insert the plug into the outlet, contact your electrician to replace your obsolete outlet. Do not defeat the safety purpose of the grounding-type plug.

Power supply cord should be routed so that they are not likely to be walked on or pinched by items placed upon or against them. Paying particular attention to cords at plugs, convenience receptacles, and the point where they exit from the product.

Product is equipped with an attachment plug having overload protection. This is a safety feature. See Instruction Manual for replacement or resetting of protective device. If replacement of the plug is required, be sure the service technician has used a replacement plug specified by the manufacturer that has the same overload protection as the original plug.

If an outside antenna or cable system is connected to the product, be sure the antenna or cable system is grounded so as to provide some protection against voltage surges and built-up static charges. Article 810 of the National Electrical Code, NFPA 70, provides information with regard to proper grounding of the mast and supporting structure, grounding of lead-in wire to an antenna discharge unit, size of grounding conductors, location of antenna-discharge unit, connection to grounding electrodes, and requirements for the grounding electrode.

Additional protection for this product during a lightning storm, or when it is left unattended and unused for long periods of time, unplug it from the wall outlet and disconnect the antenna or cable system. This will prevent damage to the product from lightning and power-line surges.

Outside antenna system should not be located in the vicinity of overhead power lines or other electric light or power lines, or where it can fall into such power lines or circuits. When installing an outside antenna system, extreme care should be taken to keep from touching such power lines or circuits as contact with them might be fatal.

Do not overload wall outlets, extension cords, or integral convenience receptacles as this can result in a risk of fire or electric shock.

Do not push any kinds of objects into this product through openings as they may touch dangerous voltage points or short-circuit parts that could result in a fire or electric shock. Never spill any kind of liquid on the product.

Unplug this product from the wall outlet and refer servicing to qualified service personnel under the following conditions:

When the power supply cord or plug is damaged.

When liquid has been spilled, or objects have fallen into the product.

When the product has been exposed to rain or water.

If the product does not operate normally by following the operating instructions. Adjust only those controls that are covered by the operating instructions as an improper adjustment of other controls may result in damage and will often require extensive work by a qualified technician to restore the product to its normal operation.

If the product has been dropped or damaged in any way.

When the product exhibits a distinct change in performance - this indicates a need for service.

When replacement parts are required, be sure the service technician has used replacement part specified by the manufacturer or have the same characteristics as the original part. Unauthorized substitutions may result in fire, electric shock, or other hazards.

Upon completion of any service or repair to this product, ask the service technician to perform safety checks to determine that the product is in proper operating condition.

The product should be mounted to a wall or ceiling only as recommended by the manufacturer.

The product should be situated away from heat sources such as radiators, heat registers, stoves, or other products(including amplifiers) that produce heat.

U . S . A .

U.S. FEDERAL COMMUNICATIONS COMMISSION RADIO FREQUENCY INTERFERENCE STATEMENT INFORMATION TO THE USER

NOTE : This equipment has been tested and found to comply with the limits for a Class B digital device pursuant to Part 15 of the FCC Rules.

These limits are designed to provide reasonable protection against harmful interference in a residential installation. This equipment generates, uses, and can radiate radio frequency energy and, if not installed and used in accordance with the instructions, may cause harmful interference to radio communications.

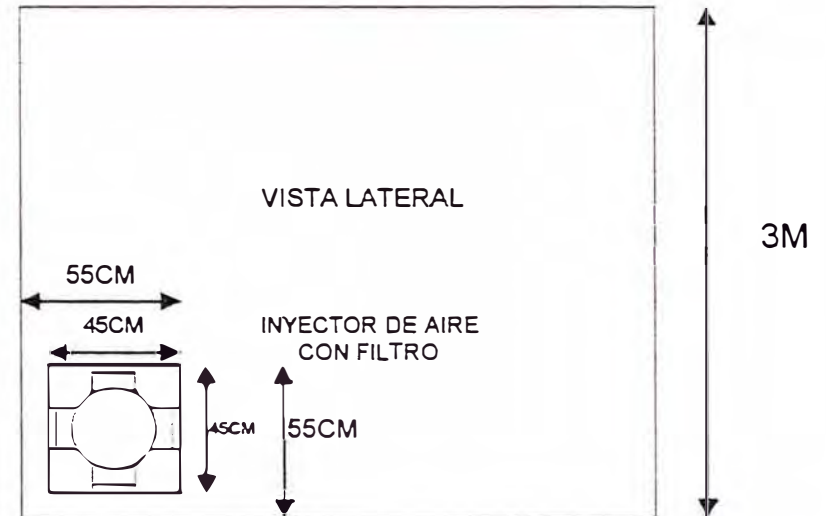
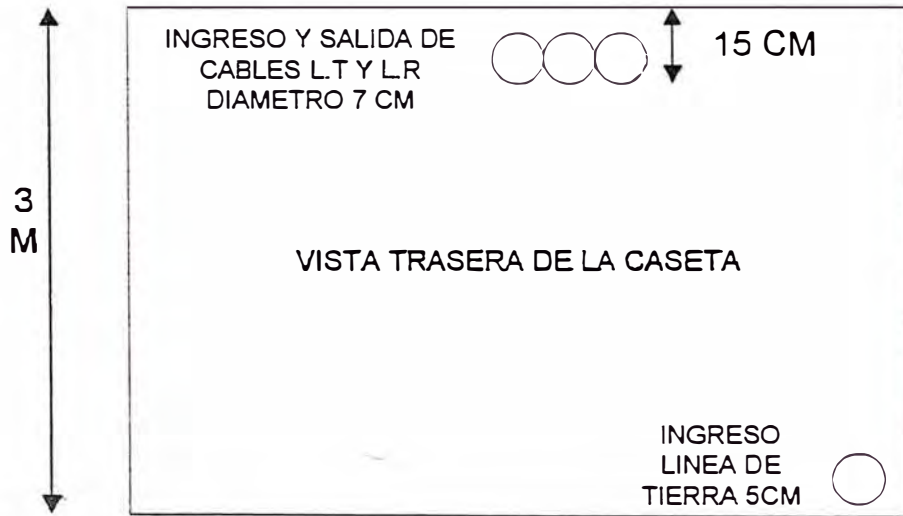
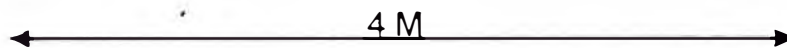
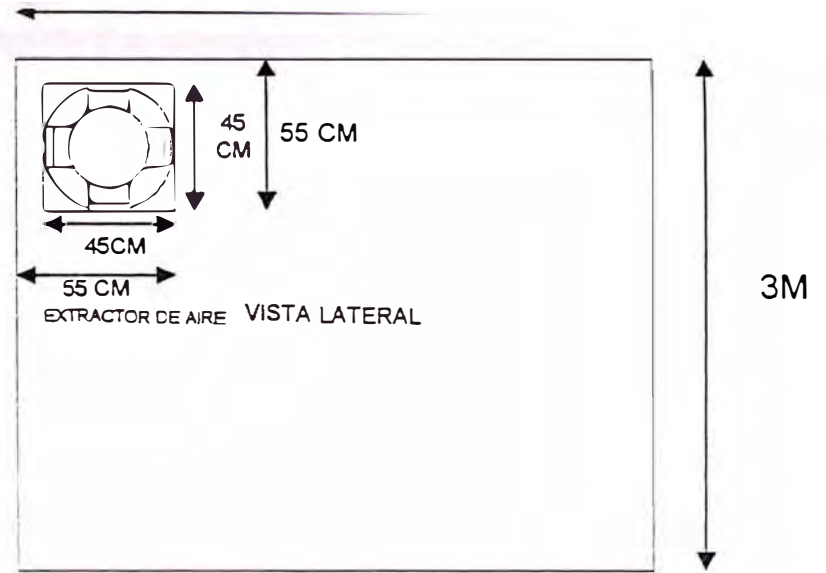
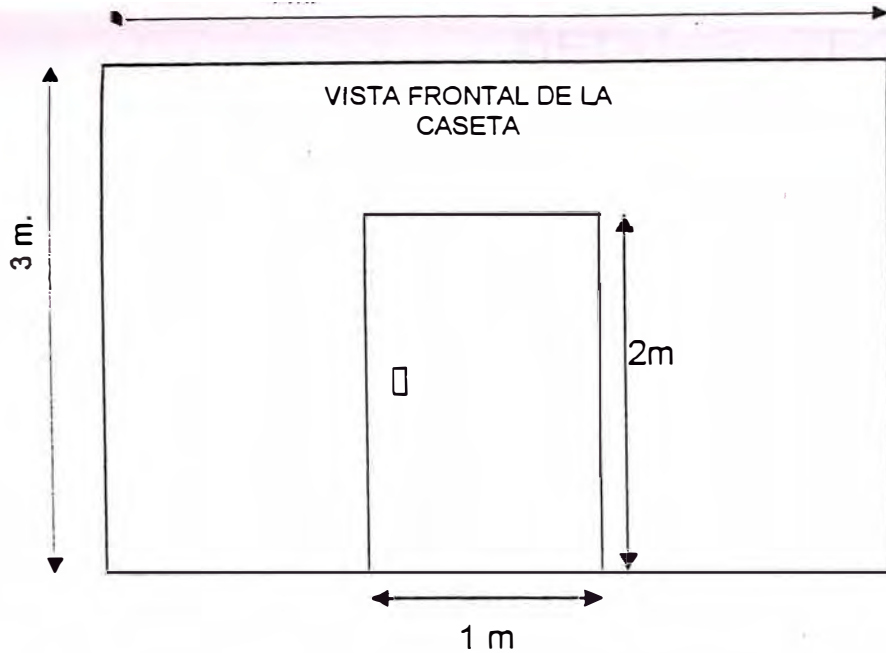
However, there is no guarantee that interference will not occur in a particular installation.

If this equipment does cause harmful interference to radio or television reception, which can be determined by turning the equipment off and on, the user is encouraged to try to correct the interference by one or more of the following measures:

- Reorient or relocate the receiving antenna.
- Increase the separation between the equipment and receiver.
- Connect the equipment into an outlet of a circuit different from that to which the receiver is connected.
- Consult the dealer or an experienced radio/TV technician for assistance.

Changes or modification not expressly approved by the party responsible for compliance could void the user's authority to operate the equipment.

Connecting of peripherals requires the use of grounded shielded signal cables.



DIMENSIONES DE CASETA DE TRANSMISION

DETALLE TECHO DE CASETA (losa aligerada)

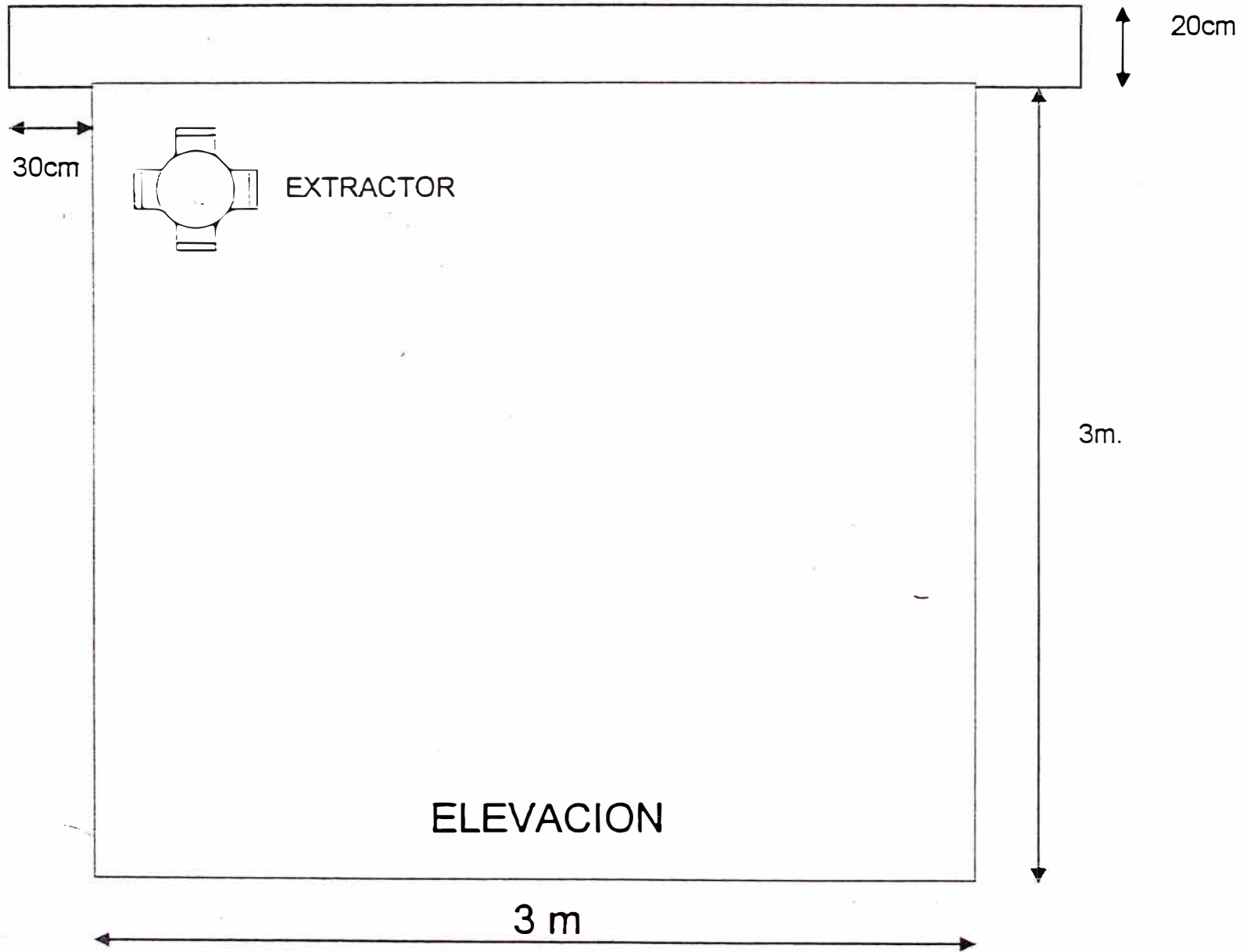
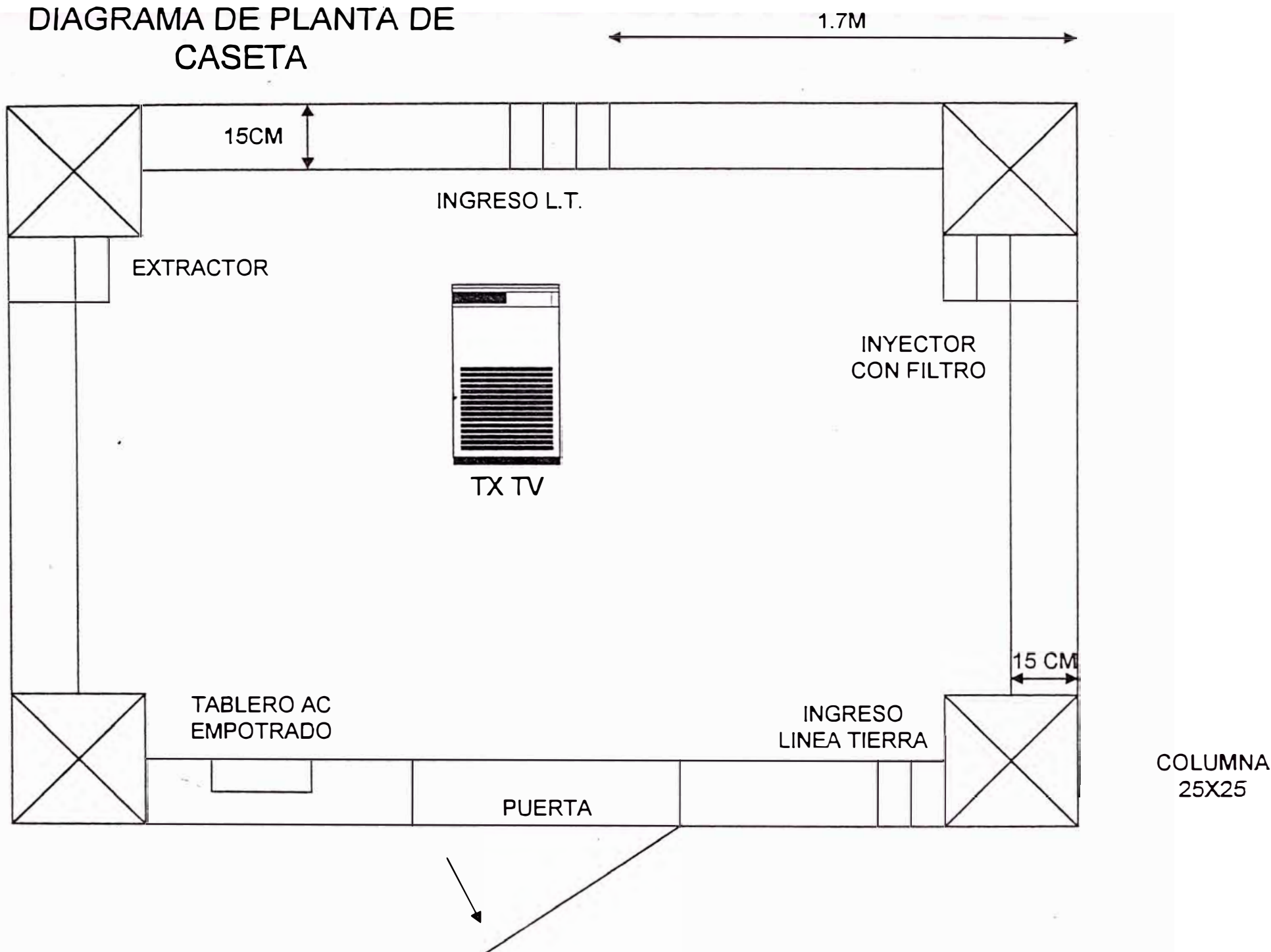
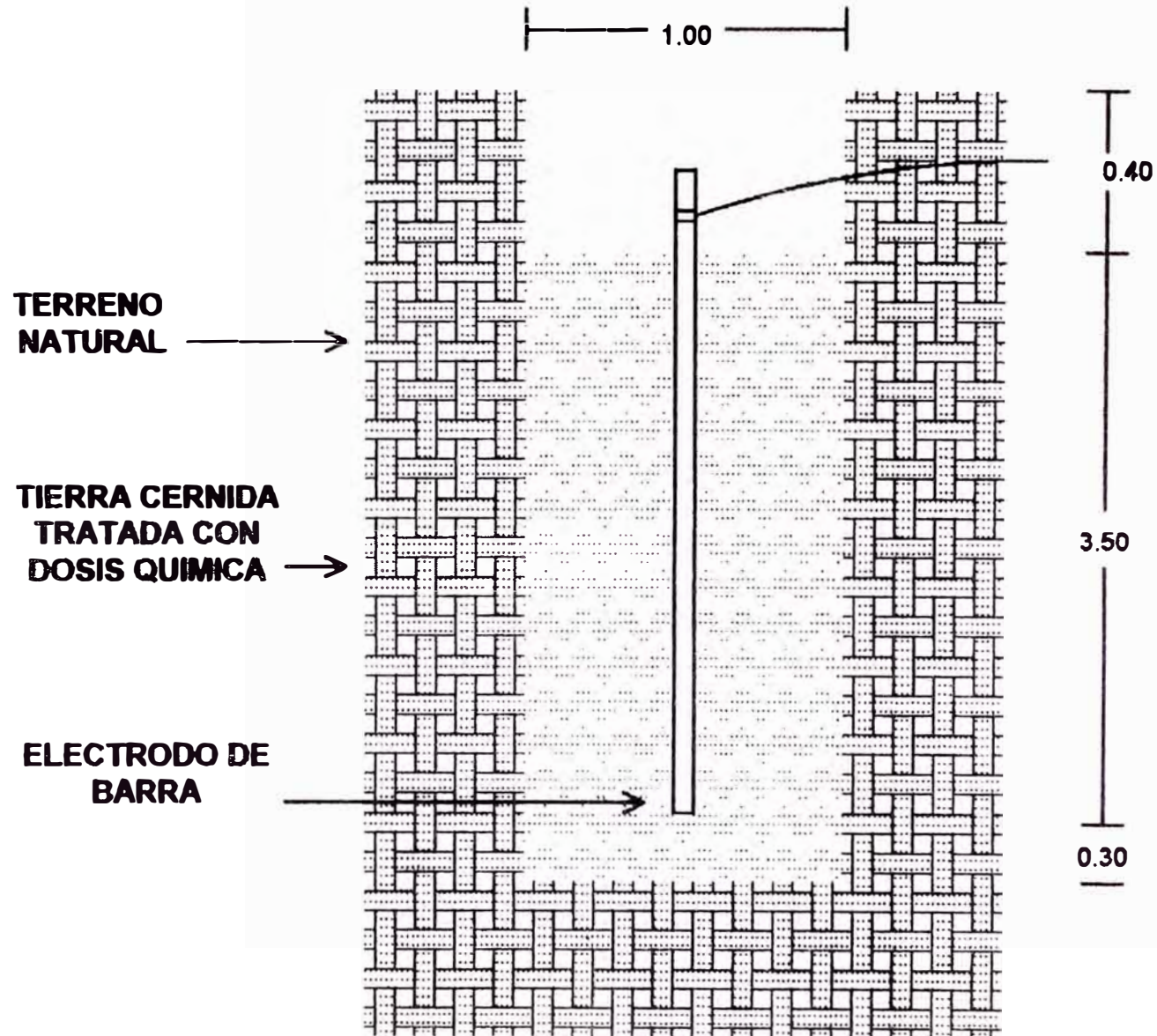


DIAGRAMA DE PLANTA DE CASETA



INSTALACION DE PUZU A TIERRA



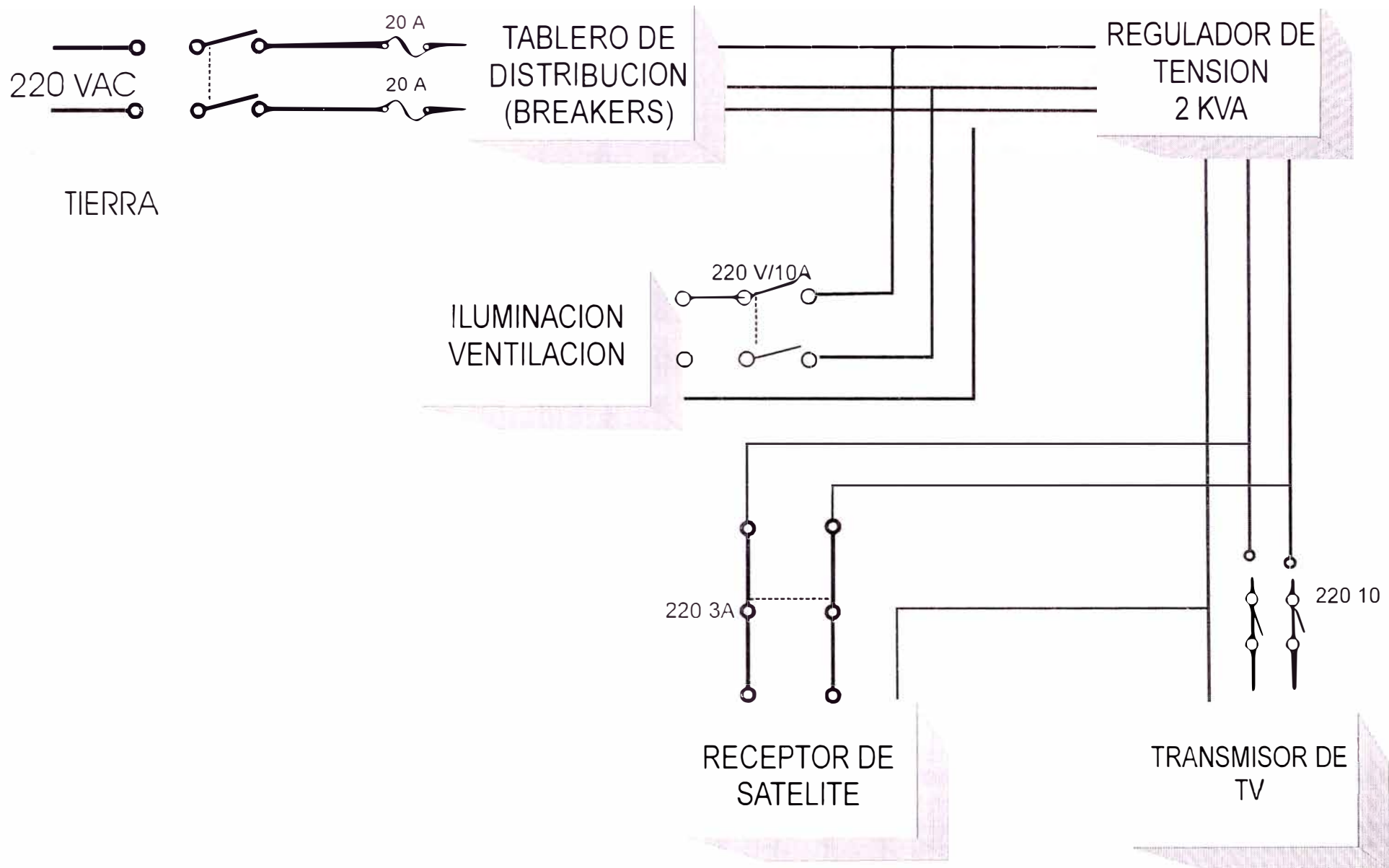


DIAGRAMA DE DISTRIBUCION ELECTRICA DE ESTACION TRANSMISORA DE TV.

ANEXO C

PARAMETROS DE TV. VIA SATELITE

- **Coordenadas Terrestres:**

Cualquier punto de la superficie terrestre queda perfectamente definido con dos valores angulares: Longitud y Latitud. Estas coordenadas se usan en Geografía, Navegación y Astronomía. Para fijar la posición de un cuerpo celeste en esta últimas disciplina es necesaria una tercera coordenada: su distancia al centro de la Tierra.

- **Longitud (φ):**

Angulo comprendido, a lo largo del ecuador terrestre, entre el Meridiano de Greenwich y el Meridiano que pasa por el lugar considerado. Toma valores entre 0° y $\pm 180^\circ$, positivos hacia el Este de Meridiano de Greenwich.

- **Latitud(θ):**

Angulo formado por el plano del Ecuador terrestre y la recta que une el centro de la tierra con el punto considerado. Toma valores de 0° a $\pm 90^\circ$, positivos hacia el Norte.

- **Velocidad de un satélite:**

Depende exclusivamente del radio de su órbita, cuando es circular, disminuyendo conforme aumenta este radio.

En ningún caso la masa del satélite influye en la velocidad con que recorre la órbita, sea ésta circular o elíptica.

- **Satélites Geoestacionarios o Geosincrónicos:**

Los satélites de comunicaciones están situados en el plano del ecuador terrestre , en una distancia de su superficie tal que la velocidad angular del satélite coincide con la de rotación de la Tierra.

En estas condiciones y para un observador terrestre, el satélite se encuentra quieto, "suspendido" siempre en la misma posición de la bóveda celeste.

Consecuentemente, la longitud de un satélite geostacionario será constante y su Latitud será 0°.

- **Angulo de Elevación (\hat{e}):**

Dada una antena parabólica de una estación terrena receptora situada en un punto de la superficie terrestre con coordenadas es el ángulo que forma el plano horizontal con el eje focal de dicha parábola, en el apuntamiento a un satélite geostacionario en una posición orbital de Longitud.

$$\operatorname{tg} e = \frac{\cos \phi \cos \theta - \frac{R}{R+H}}{1 - (\cos \phi \cos \theta)^2} = \frac{\cos \phi \cos \theta - 0,1513}{\sqrt{1 - (\cos \phi \cos \theta)^2}}$$

Donde: $\phi = \phi_2 - \phi_1$, equivalente a una traslación del origen de Longitudes a la antena receptora.

R = 6.370 km, radio de la tierra

H = 35.736 km, altura del satélite sobre la superficie Terrestre.

- **Azimut o Acimut (\hat{a}):**

En el apuntamiento de la parábola anterior al mismo satélite geosincrónico, es el ángulo formado por el meridiano que pasa por la estación receptora con el plano vertical que contiene al eje focal de la antena.

Convencionalmente, en Radiotecnica se mide el azimut desde el Norte, en el sentido de las agujas del reloj.

Nosotros lo mediremos desde el Sur, en sentido contrario a las agujas del reloj.

$$Tga = \frac{\operatorname{tg} \phi}{\operatorname{Sen} \theta}$$

- **Montaje Polar:**

Tiene por objeto lograr una antena parabólica móvil que, mediante un único eje de giro, pueda barrer la órbita de los satélites geostacionarios.

Esto se consigue posicionando el eje de giro de la parábola paralelamente al eje de giro de la Tierra (perpendicular al plano de Ecuador), y fijando la parábola a este de giro con el ángulo adecuado (ángulo de compensación).

Para que el eje de giro de la parábola sea paralelo al eje polar (que pasa por los Polos), deberá estar contenido en el plano meridiano del lugar, y formando un ángulo de $90^\circ - \theta$ con la vertical, hacia el Norte en nuestro Hemisferio.

De esta forma, el eje focal de la parábola describe un cono en la rotación de ésta sobre el eje de giro, cono cuya intersección con el plano ecuatorial de la tierra forma una circunferencia casi concéntrica con la de la órbita geostacionaria, cuyo centro es el de la Tierra.

- **Angulo de Compensación:**

Es aquel con el que se consigue que la parábola apunte perfectamente a la órbita geosíncrona en la dirección Sur, obteniendo un punto de tangencia entre ambas circunferencias. Al estar los centros de éstas próximos, la parábola puede barrer un amplio arco de la órbita geosíncrona sin cometer un error angular de puntería significativo. Es obvio que este error aumenta con azimutes mayores.

Si se resta $0,7^\circ$ al valor de así calculado, se consiguen dos puntos de corte entre las circunferencias, repartiendo el error de puntería en un mayor arco de órbita geostacionarias aprovechable.

$$C = \arctg \left[\frac{\frac{\text{Sen}\theta}{R+H}}{R} - 0,7^\circ \right] = \left[\frac{\text{Sen}\theta}{6,61 - \cos\theta} - 0,7^\circ \right]$$

El ángulo de elevación en la dirección Sur será:

$$E_s = 90^\circ - \theta - c$$

- **PIRE (Dbw): Potencia Isotrópica Equivalente Radiada por el satélite**

La antena emisora del satélite es decir, la potencia radiada por ésta no se transmite por igual en todas las direcciones del espacio; sino que presenta una acentuada directividad, radiando según un haz de sección circular o elíptica.

La distribución, dentro de este haz de la potencia no es uniforme, siendo máxima en su eje central y mínima en su periférica.

La PIRE del satélite representa la potencia isotrópica que debería radiar su antena de forma que la densidad de flujo de potencia resultante coincida con la determinada dirección dentro del haz. Por tanto la PIRE no es un dato fijo, sino que depende de la distancia angular entre la dirección considerada y el eje central del haz.

Los datos de PIRE se obtienen de revistas o catálogos, en los mapas donde se representan sobre la superficie terrestre, las curvas de igual PIRE.

- **PFD (Dbw (/m²)): Densidad de Flujo de Potencia recibida en la superficie terrestre.**

La potencia radiada por el satélite, al desplazarse por el espacio, ha de repartirse en superficies más extensa a medida que se aleja del satélite, disminuyendo en consecuencia la potencia por unidad de superficie (densidad de flujo de potencia), de forma que en la superficie terrestre será:

$$PDF = PIRE - 10 \log (4\pi d^2) = PIRE - 162.1 \text{ dB } (/m^2)$$

Siendo d la distancia entre el satélite geoestacionario y la superficie terrestre ($\approx 36.000.000\text{m}$).

El término $162,1 \text{ dB } (/m^2)$ representa la atenuación de la señal en el espacio libre.

Las revistas especializadas aportan directamente en ocasiones mapas donde figuran las curvas de igual PFD.

- **Aat (dB): Atenuación atmosférica**

Esta atenuación es fuertemente dependiente de las condiciones atmosféricas, variando en nuestra latitud entre 1 dB (buen tiempo) y 3 dB .

- **η (%): Rendimiento de la parábola**

Depende del cociente f/D siendo f la distancia entre el foco y el vértice de la parábola, y D el diámetro de ésta.

Valores elevados de f/D comportan problemas de ruido térmico con origen en el suelo debido a la poca concavidad que presentan las parábolas, mientras que valores reducidos de f/D requieren iluminadores especiales.

Ka relación $f/D = 0,418$ asegura un óptimo aislamiento del captador respecto del ruido término originado en el entorno inmediato, y un rendimiento del 60% a las frecuencias de trabajo.

- **Aef (m^2): Area efectiva de la parábola**

$$A_{\text{ef}} = \eta \times \text{Area parábola} = \frac{\eta \times \pi D^2}{4}$$

- **G (dB): Ganancia de la parábola**

$$G = 10 \log \eta \left[\frac{\pi D}{\lambda} \right]^2$$

Siendo λ la longitud de onda de la señal

- **C (dBw): Potencia recibida en el foco de la parábola**

$$C = \text{PFD} - A_{at} + 10 \log A_{ef}$$

- **N (dBW): Potencia de ruido en la entrada de la Unidad Interna**

Las moléculas que componen la materia están en continua vibración, generando ondas electromagnéticas que pueden enmascarar las señales organizadas emitidas por los equipos artificiales.

La potencia de ruido es directamente proporcional a la temperatura física, mediada en la escala absoluta de temperaturas o escala Kelvin ($^{\circ}\text{K} = 273 + ^{\circ}\text{C}$), lo que justifica que se exprese en términos de temperatura.

Contribución a la temperatura de ruido debida a fuentes extraterrestres

Aunque en los cálculos no consideramos estas fuentes de ruido conviene mencionarlas brevemente, a fin de conocer su existencia y evaluar su importancia.

En las frecuencia que interesan al servicio fijo por satélite puede despreciarse la contribución a la temperatura de ruido de la antena aportada por el ruido cósmico (3°K); únicamente se deben considerar las fuentes discretas.

Algunas de las nebulosas de radiación más intensa, como Casiopea A, Tauro A, Cisne A y Orión A se encuentran repartidas en toda la esfera celeste, pero sus dimensiones angulares son pequeñas y la antena receptora de una estación terrena las intercepta raramente. En la práctica, únicamente el Sol y la Luna aportan una contribución importante al ruido de la antena.

El ruido proveniente de la Luna puede aumentar la temperatura de ruido del sistema a lo sumo en 250°K , mientras que el proveniente del Sol en calma lo puede hacer en unos $3,800^{\circ}\text{K}$, multiplicándose por un factor de 4 en períodos

de máxima actividad solar. Para los satélites geoestacionarios, la interferencia solar se produce una vez por día.

Ta (°K):

Contribución a la temperatura de ruido debida a fuentes terrestres: superficie terrestre y atmósfera.

La aportación al sistema de temperatura de ruido imputable a la superficie terrestre dependerá del ángulo de elevación de la parábola, de forma que una antena con una elevación de 90° (paralela al suelo) no presentará teóricamente ningún ruido térmico del mismo, 290°K (3dB) para una temperatura ambiente de 17°C.

Siendo \hat{e} el ángulo de elevación, podemos tomar como valores aproximados de temperatura de ruido en la antena (Ta), causada tanto por la atmósfera como por la superficie terrestre los indicados en la siguiente tabla:

\hat{e}	40°	30°	20°	10°	5
Ta (°K)	22	23	27	35	60

Con vista a un cálculo holgado, es típico tomar un valor de 40°K para la temperatura de ruido de la antena parabólica.

Te [°K]:

- Temperatura equivalente de la Unidad Externa

Representa la contribución mas importante a la temperatura de ruido del sistema.

$$Te = 290 (10^{F/10} - 1)$$

Siendo F la figura de ruido de la Unidad Externa a una temperatura ambiente de 17° C, inferior en todo caso a 1.5 dB (120°K) en los modelos IKUSI.

La figura de ruido es dependiente de la temperatura física de la unidad externa. Incrementándose aproximadamente en 0,007 dB/°C.

La potencia de ruido en la entrada de la unidad interna será.

$$N \text{ (dB)} = 10 \log K (T_a + T_e) B$$

Siendo

$$K = 1,38 * 10^{-23} \text{ W/}^\circ\text{K Hz (Cte. de Botzman)}$$

B = Ancho de banda de filtro de FI (Frecuencia Intermedia) en Hz, 27 Mhz para la Unidad Interna de IKUSI.

- **G/T [dB (/°K)] : Figura de mérito.**

Es la relación entre la ganancia de la parábola y la temperatura de ruido del conjunto parábola – Unidad Externa, expresada en decibelios.

$$G/T = G - 10 \log (T_a + T_e)$$

Este parámetro es un indicativo de la sensibilidad de la estación receptora.

- **C/N [dB]: Relación portadora / Ruido**

Es la relación entre la potencia de señal disponible en el foco de la parábola y la potencia de ruido equivalente producida por todo el sistema, expresada en decibelios.

$$C/N = C - N$$

Esta relacionada con la figura de mérito mediante la expresión:

$$C/N = \text{PFD} - A_{at} + G/T + 10 \log \frac{\lambda^2}{4\pi KB}$$

Este parámetro representa una medida de la calidad de la señal antes de la demodulación (en la entrada de la Unidad Interna). La siguiente tabla ilustra una clasificación teórica de calidad en vídeo en función de diversos valores de C/N.

C/N (dB)	6 – 9	9 – 12	12 – 16	>16
Calidad	Pobre	Regular	Buena	Excelente

Las normas internacionales que regula las instalaciones receptoras, exige que la relación C/N sea superior a 11 dB.

- **S/N [dB] : Relación Señal / ruido**

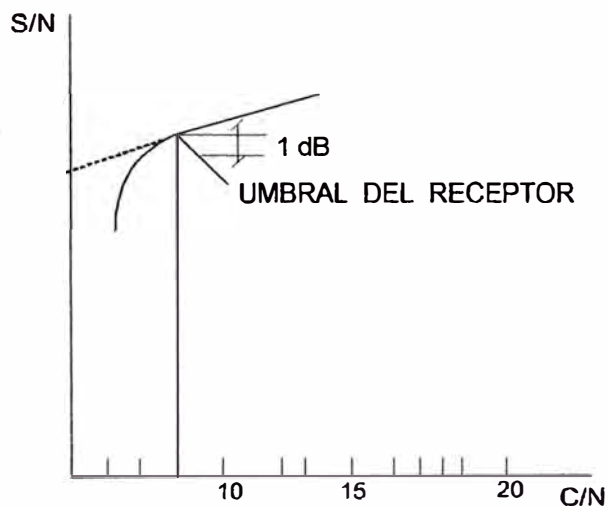
Se define como la relación, expresada en decibelios, entre la amplitud nominal cresta a cresta de la señal de luminancia y el valor eficaz del ruido en videofrecuencia.

La relación entre C/N y S/N es lineal a partir de un determinado valor de C/N

El umbral de demodulador de una idea del mínimo nivel de señal de entrada. En términos de C/N, que el receptor es capaz de procesar antes de que la calidad de imagen se considere inaceptable.

El umbral se mide en el punto en donde la relación se desvía de la linealidad en 1dB. Lógicamente, interesa el valor mas bajo posible, siendo de 6 Db para los receptores IKUSI.

La relación entre C/N y S/N depende de parámetros propios de demodulador, del ancho de banda de FI., del de énfasis, etc.. y viene dada por:



$$S/N = C/N + 10 \log \frac{3B}{2B_v} + 20 \log \frac{DCC}{B_v} + K$$

en donde:

B = Ancho de banda de FI del receptor (27 MHz para los receptores

B_v = Ancho de banda de video (6 MHz para el sistema N).

K = Factor de ponderación (13,2 dB para B_v = 6 MHz).

DCC = Excursión cresta a cresta producida por la señal de vídeo. Este parámetro es específico para cada programa, siendo normalmente común a todos los programas emitidos por un mismo satélite.

Satélite	Localización	DCC
Astra	19,2° Este	16 MHz/V
Eutelsat – II F1	13,0° Este	25 MHz/V
Hispasat	30.0° Oeste	19 MHz/V
Intelsat – VI – 01	27,5° Oeste	20 MHz/V
Telecom 2B	5.0° Oeste	22 MHz/V

En caso de utilizarse un receptor satelital de Tv., la expresión anterior queda de esta forma :

$$S/N = C/N + 20 \log \frac{DCC}{6} + 22,28$$

La exigencias de calidad de la recepción fijan para la relación S/N ponderada un valor mínimo de 47 dB

- **Acmáx [dBm]: Atenuación máxima permitida en la línea de transmisión entre la Unidad Externa y la Unidad Interna (cable coaxial, distribuidores, etc.)**

$$A_{cmáx} [dBm] = C (Dbw) + 30 + G_{ue} - U_{imin}$$

Donde:

C = Potencia recibida en el foco de la parábola

30 = Para pasar del valor de C en dBW a dB_m.

G_{ue} = Ganancia de la Unidad Externa (50 dB para modelos IKUSI)

U_{imin} = Nivel mínimo de entrada en la Unidad Interna
(-60 dB_m en modelos IKUSI).

A partir de este cálculo, debe comprobarse si es tolerable instalar la longitud de cable que requiere la ubicación concreta de los equipos en cada caso.

Si, la atenuación que introduce el cable y los distribuidores (en su caso), es igual o mayor que la atenuación máxima calculada, entonces se deberá instalar una etapa de ampliación que compense el exceso de atenuación.

Si las Unidades Externa e Interna son IKUSI, la expresión anterior se reduce a:

$$A_{cmáx} (dB_m) = C (dBw) + 140$$

ANEXO D

FUNDAMENTOS TECNICOS PARA EL PLAN DE UBICACIÓN DE LA ESTACION TRANSMISORA

1. Propagación de la Onda Teledifusora

1.1 Propagación por la tierra plana.

A pesar de ser la tierra un globo, supongámosla ahora como plana, la intensidad de campo en la posición de la antena receptora, es desde el punto de vista geométrico y óptico una onda compuesta por la onda directa y la reflejada en la tierra. Y esto se consigue en la siguiente fórmula teórica:

$$E = \frac{7\sqrt{GP}}{d} \times 2 \times \left| \sin \frac{2\pi ht \times hr}{\lambda d} \right| \quad (3.1.1)$$

Donde; E : intensidad de campo (v / m)

λ : longitud de onda (m)

d : distancia entre los puntos de la transmisión y de la recepción (m)

ht : altura de la antena transmisora desde la superficie de reflexión de la onda (m)

hr : altura de la antena receptora desde la superficie de reflexión de la onda

G : ganancia relativa de la antena transmisora (número)

p : Potencia de transmisión (W)

$$\frac{7\sqrt{GP}}{d} : E_0 \text{ (V / m) (valor del espacio libre)}$$

En la expresión de (3-1-1), si se tiene que

$$\sin \frac{2\pi ht + hr}{\lambda d} = 1, \text{ resulta } E = E_0 \text{ que es un valor máximo, dependiendo del cambio}$$

de la distancia y se configuran los lóbulos.

La distancia de este valor máximo se puede calcular por esta expresión:

$$\frac{2\pi ht \times hr}{\lambda d} = \frac{\pi}{2} \times m (m = 1, 3, 5, \dots)$$

Por lo tanto,

$$d = \frac{4ht \times hr}{\lambda} \times \frac{1}{m} (m = 1, 3, 5, \dots)$$

Además, la distancia hasta el lóbulo más lejano, es como se indica abajo, porque esta distancia es del caso $m = 1$.

$$d_{max.} = \frac{4ht \times hr}{\lambda}$$

Y también, en el caso de $d > 4 ht \cdot hr$, resulta que $\sin \frac{2\pi ht + hr}{\lambda d} = \frac{2ht \times hr}{\lambda d}$ por eso la expresión de (3.1.1) es

En realidad, en el lugar donde la tierra es plana y no hay ningún obstáculo como los de las grandes ciudades, los edificios altos, etc., la intensidad de campo se puede calcular por la mencionada expresión cerca del punto de la recepción (en dirección del punto de transmisión) hasta la distancia de 20 ~ 30 Km.

3.1.2 Propagación por la tierra esférica

(1) Distancia de línea visual

Si no hacemos caso de la superficie cóncava y convexa, la tierra es un globo de semidiámetro de $a = 6.370$ Km. Por lo tanto, si la distancia llega a unos 10 Km. más o menos, naturalmente hay que considerar la proporción de la curva. Como se indica en la figura de abajo, se puede ver claramente que la distancia desde el punto ht (m) sobre la tierra hasta el horizonte se calcula por

$$\sqrt{(a + ht)^2 - a^2} = \sqrt{2 \cdot a \cdot ht} = 3.750 \sqrt{ht}$$

Por eso, supongamos que el punto de recepción R, se aleja poco a poco, manteniendo la altura sobre la tierra, hr (m), no tendrá la perspectiva cuando llegue a la distancia de d_0 que es de $d_0 = 3,57 (\sqrt{ht} + \sqrt{hr}) \times 10^3$ (m) (3.1.3)

En este sentido, llamamos d_0 , a la distancia de línea visual.

(2) Semidiámetro equivalente a la tierra

Como la tierra es un globo cuyo semidiámetro es de 6,370 Km, si la distancia entre los puntos de la transmisión y de la recepción es de mayor alcance que la distancia de línea visual, geométrica y ópticamente la tierra interrumpe la onda. Pero, en la atmósfera que rodea la Tierra, cuando más se sube, más baja la presión y más disminuye el vapor, por eso gradualmente, baja el índice de refracción.

Por esa causa, la onda se adelanta, refractándose hacia abajo. Esto es lo mismo que si el semidiámetro de la Tierra es más largo y la onda avanzará directamente.

En este caso denominamos K, proporción del semidiámetro efectivo K, la distancia de línea visual, d_o , se calcula por esta expresión de 3-1-3.

$$d_o = 4.12 (\sqrt{ht} + \sqrt{hr}) \times 10^3 \text{ (m)} \dots\dots\dots (3.1.4)$$

Donde;

a = semidiámetro de la Tierra real = $6,730 \times 10^3$ (m)

ht = la altura de la antena transmisora (m)

hr = la altura de la antena receptora (m)

K = la proporción del semidiámetro efectivo = $4/3$

(El valor K puede cambiar en cierto grado según la estación del año, el tiempo, y la frecuencia, pero en cuanto a la frecuencia en la banda de VHF, se usa como valor promedio $K = 4/3$)

(3) Propagación dentro de la distancia de línea visual

En el caso de la Tierra esférica, la diferencia de longitud de la onda directa y de la reflejada es menor en la cantidad de J ($J < 1$). Por eso, la expresión teórica que se usa en el caso de la Tierra esférica es

$$E = \frac{7\sqrt{GP}}{d} \times 2 \times \left| \sin \frac{2\pi ht \times hr}{\lambda d} J \right| \quad (3.1.5)$$

Donde;

J : factor de compensación de fase por la curvatura de la tierra.

(la proporción de contracción de la diferencia de longitud de la onda cuando se considera la superficie esférica.)

J es el valor de la función de

$$S = \left(\frac{d}{2\sqrt{Ka}(\sqrt{ht} + \sqrt{hr})} \right)$$

$T \left(T = \sqrt{\frac{hr}{ht}} \right)$, se puede buscar por la nomografía de la figura 3-1-1.

Además, en el caso de que entre la antena transmisora y la receptora haya una distancia d , suficiente ($d \gg \lambda ht, hr$, y también $\frac{12 ht. hr}{\lambda} < d$) y también, en el

caso de que haya una distancia en la zona que se puede considerar casi plana ($d < 0.4 d_0$, pero $d_0 = 4.12 \cdot (\sqrt{ht} + \sqrt{hr}) \times 10^3$ (m)), se puede calcular con esta expresión, igualmente que en el caso de la Tierra plana.

$$\sqrt{E} = \frac{88\sqrt{GP} \times ht \times hr}{\lambda \times d^2} \times J \quad (3.1.6)$$

(4) Propagación fuera de la distancia de la línea visual

En cuanto a la propagación fuera de la distancia visual, tienen fama las teorías de difracción de B, Van der Pol y H. Bremmer publicadas hace mucho tiempo. Según sus conclusiones, la intensidad de campo de la recepción debe disminuir junto con la distancia en función exponencial.

Sin embargo, según los resultados de muchos experimentos de la propagación fuera de la distancia de la línea visual que se han probado hasta ahora, es mucho más fuerte este grado que el resultado que se espera por sus teorías, y cuanto más aumentan la distancia y la frecuencia, más se destaca su diferencia.

De este modo hoy en día, se ha aclarado que las teorías nombradas de la de difracción por Van der Pol, etc. no están de acuerdo con los resultados de los experimentos, y muchas personas piensan que algún otro elemento, excepto la difracción causa una manera de propagación de esta onda VHF (y la onda UHF) en el caso de fuera de la distancia de la línea visual.

De la fórmula de difracción del Sr. Ichiro Murakami, que aplica el mecanismo de la propagación que pasa por la montaña, tenemos por siguiente, esta expresión, como la fórmula de la propagación de cierta zona suficientemente fuera de la distancia de la línea visual.

$$E = 56 \times 2^{1/4} \cdot (K \cdot a) \cdot \frac{\sqrt{GP}}{\lambda^{1/2} d^4} \times ht^{9/8} \times hr^{9/8} \quad (3.1.7)$$

3.1.3 Propagación de la onda al punto sombreado por la montaña obstáculo

Se llama el factor de pantalla a la proporción entre dos intensidades de campo de la recepción, es decir la intensidad E cuando haya una lámpara entre dos puntos de la transmisión y de la recepción, como indica la figura que tenemos a el abajo.

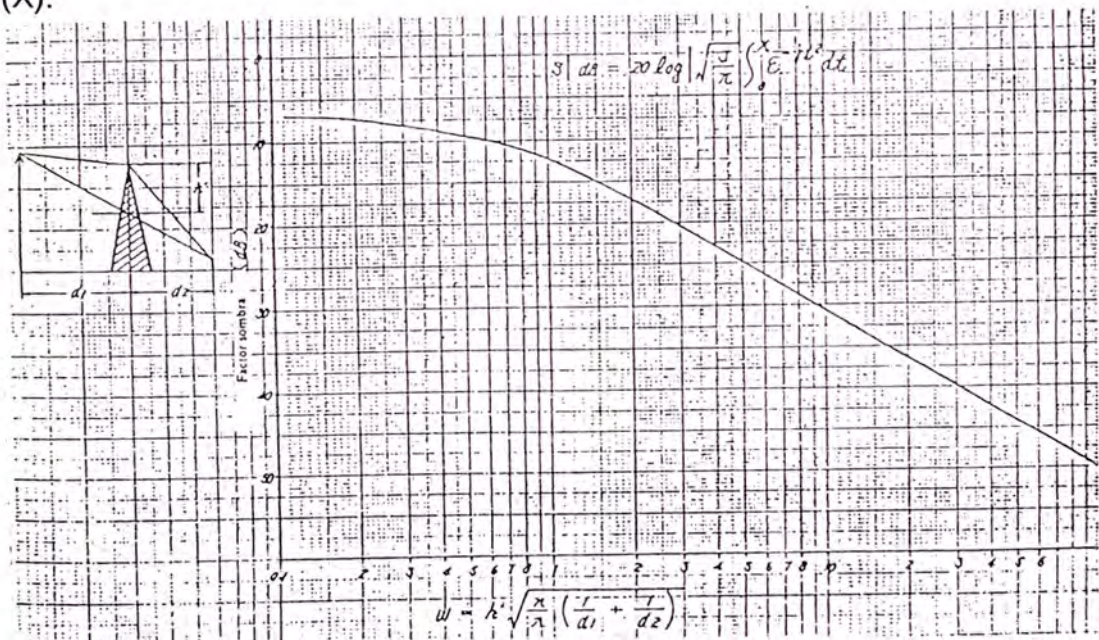
Y la intensidad E_0 (el valor del espacio libre), cuando se la quite. Esta es la función de la siguiente fórmula;

$$X = \sqrt{\frac{\pi}{\lambda} \times \frac{d1 + d2}{d1 \times d2}} H$$

Y se expresa con la siguiente expresión

$$\frac{E}{E^0} = S(X) \text{ (pero, } X > 1 \text{)}$$

Se señala en la siguiente figura de la 3-1-2 para conseguir el factor de pantalla $S(X)$.



3.2 Voltaje del terminal de entrada del receptor de T.V. y la calidad de la imagen.

La relación entre la calidad de la imagen y el valor S / N del terminal de salida del receptor de T.V. es juzgada en última instancia, por una estimación subjetiva de la imagen del receptor de T.V. En cuanto a la manera de su estimación no hay ningún acuerdo internacional, pero en el Japón se han reducido a varios datos los resultados de los experimentos que se hicieron sobre la relación entre el valor S / N y la apreciación de la calidad de la imagen. Según lo que se dice en estos datos, se utiliza en general, un método de 5 niveles para apreciar la calidad de la imagen. Se indica en la siguiente tabla la relación entre el valor S / N y la calidad de la imagen para cuando se use esta manera de estimación.

Nivel de la calidad	Nota de la tasación	Normas de la tasación	S/N (video P – P) Ruido r.m.s.	
5	Excelente	No se puede reconocer la interferencia	Más de 38 dB	Límite de
4	Bien	Interferencia, pero sin importancia	Más de 30 dB	Percepción Límite de
3	Aprobado	Interferencia que molesta, pero no es un impedimento	Más de 22 dB	Tolerancia Límite de
2	Desaprobado	Interferencia que perturba	Más de 15 dB	resistencia
1	Incapacitado para la recepción		Menos de 15 dB	

Y también, el voltaje del terminal de la entrada del receptor de T.V. para conseguir el valor S / N (Señal / ruido) específico, es decir, la sensibilidad de la limitación del ruido, e_{in} se puede expresar por esta expresión.

$$e_m = \frac{2\sqrt{2}}{m} \times \sqrt{KTBR \times NF} \times S / N \quad (3.2.1)$$

Donde;

m : el grado de la modulación de video

K : constante de Boltzmann

T : temperatura absoluta

B : límites del receptor

R : impedancia de entrada del receptor

S / N : valor efectivo del ruido contra el valor p-p de la señal de video

NF : figura del ruido

Con esta expresión, si vienen $m = 0.62$,

$K = 1.38 \times 10^{-23} \text{ J / }^\circ\text{K}$, $T = 290^\circ\text{K}$, $B = 3.1 \text{ MHz}$, $R = 300 \Omega$

resulta:

$$e_{in} \text{ (dB)} = 19 \text{ (dB)} + \text{NF (dB)} + \text{S / N (dB)} \dots\dots\dots (3.2.2)$$

Es conveniente pensar que la figura del ruido del receptor de T.V. doméstico es VHF banda 8 dB, UHF banda 13 dB. Por lo tanto, la sensibilidad para la limitación del ruido en el caso de que necesite $S/N = 30 \text{ dB}$ (el nivel de la calidad de la imagen, 4), resulta como se indica abajo.

$$e_{in} \text{ (VHF)} \quad \text{dB} \quad = 19 \text{ dB} + 8 \text{ dB} + 30 \text{ dB} = 57 \text{ dB} \dots (3.2.3)$$

$$e_{in} \text{ (UHF)} \quad \text{dB} \quad = 19 \text{ dB} + 13 \text{ dB} + 30 \text{ dB} = 62 \text{ dB} \dots (3.2.4)$$

3.3 La intensidad de campo mínima necesaria

El voltaje del terminal de entrada del receptor se determina por las características eléctricas de la antena y del alimentador que se usa, y por la posición de la antena. Es decir, se puede conseguir el voltaje del terminal de entrada del receptor $V_{in} \text{ (V)}$

$$V_m = E \times \frac{\lambda}{\pi} \times \sqrt{\frac{R}{73 \times 13}} \times \sqrt{\frac{Ga}{Lf}} \quad (3.3.11)$$

Donde;

E : intensidad de campo (V / m)

λ : longitud de onda (m)

R : impedancia de entrada de receptor

G_a : ganancia relativa de la antena del receptor (número)

L_f : pérdida del alimentador (número)

Si indicamos esta expresión (3-2-1) en decibelos, resulta que

$$V_{in} \text{ dB} = 20 \log E + 20 \log \frac{\lambda}{\pi} + 10 \log \frac{R}{73.13} + 10 \log G_a - 10 \log L_f \dots (3-3-2)$$

Osea que:

$$E \text{ [dB / V / m]} = 20 \log V_{in} - 20 \log \frac{\lambda}{\pi} - 10 \log \frac{R}{73.13} - 10 \log G_a + 10 \log L_f \dots (3.3.3)$$

En la expresión de (3-3-3), la intensidad de campo mínima necesaria, es el grado que corresponde al voltaje del terminal de la entrada mínima necesaria para conseguir la mejor calidad de la imagen en el nivel específico de la calidad. Y también, se llama área de servicio, la zona donde se difunde más intensidad que la mínima necesaria en el campo. La intensidad de campo se cambia dependiendo de la posición de la antena receptora. Pero, en realidad, la fuerza de onda del emisor de TV no siempre se difunde igual, sino depende el lugar y el tiempo. Cuando se considera este cambio según el lugar y el tiempo, se expresa la intensidad de campo con el signo de $E (L, T)$ poniendo L % en relación al lugar y T % en relación al tiempo. Un campo eléctrico de L %, según el lugar significa que, en L % de la superficie de una cierta área la intensidad del campo es mayor que este valor. Un campo eléctrico de T % según el tiempo significa que, durante T % de un cierto espacio de tiempo la intensidad del campo es superior a este valor. Así, un campo $E (50, 50)$ significa que su intensidad es mediana, tanto en relación al tiempo como en relación al lugar.

$$E (L, T) = E (50, 50) + R (L) + R (T) \dots\dots\dots (3-3-4)$$

Aquí, se pone R(L) como el factor de territorio y R(T), como el factor del tiempo.

3.4 Area de servicio

Con respecto a la mínima intensidad de campo dentro del área de servicio, hay que decidir primero la ganancia de la antena receptora y la pérdida del alimentador son fundamentales para fijar esta intensidad, porque, como se ve claramente según la expresión (1 – 3 – 1), este valor de la intensidad varía se la frecuencia, la antena receptora, el alimentador, etc. que se utilizan; cuando se alejan cada cierto grado, los puntos de transmisión y de recepción; a mayor altura de la antena receptora, más aumenta la intensidad del campo eléctrico de la recepción, de este modo, hay que decidir es estándar de la altura de la antena receptora, para obtener la intensidad de campo mínima necesaria dentro del área de servicio. Sobre estos diferentes elementos da la antena receptora, se toman distintos valores en cada país dependiendo de las condiciones de la estructura de edificios, el clima, el aspecto económico.

3.4.1 Normas Internacionales

Se prescribe la intensidad de campo mínima necesaria en el área de servicio según se indica a continuación, pero la antena tiene una altura de 4 metros desde la tierra, y tiene un valor de 50% en relación al lugar y 50% en relación al tiempo.

Grado de Servicio		VHF	UHF
		Canal 1-12	
Canal 13-62 Ciudades	Zona de ruidos de alto Grado (zonas industriales)	83.5 dB 80	
	Zona de ruidos de medio Grado	78 74	70 dB
	Zona de ruidos de bajo grado	54	
	Zonas naturales	54	

Respecto a la base del cálculo de la intensidad de campo mínima necesaria en la zona rural es como sigue:

	VHF		UHF
	(100 MHz)	(200 MHz)	(700 MHz)
Intensidad de Campo 70	dB 54	dB 54	dB
Efectividad de La antena	- 0.5	- 6.5	- 17.5
Ganancia de la Antena	+ 3	+ 6	+ 8
Pérdida del Alimentador	- 1	- 1	- 3
Pérdida de Acoplamiento	- 1.5	- 1.5	- 1.5
Ganancia de la Conversión de + 6 Impedancia	+ 6	+ 6	
Entrada del Receptor	dB 60	dB 57	dB 62

La explicación sobre la manera de obrar cuando se prescribe la intensidad de campo necesaria en las ciudades es la siguiente:

Los ruidos principales que interfieren al receptor de TV en la banda VHF son los ruidos artificiales que son causados por el sistema de ignición de los coches y otras chispas de los equipos eléctricos. En general, cuanto más entramos en la ciudad con alta densidad de población o sea en el distrito avanzado de la industria, es más alto el nivel del ruido artificial.

Por eso, en cuanto a las ciudades grandes, se clasifican en distritos industriales, comerciales. Y en cuanto a las ciudades pequeñas o medias, se clasificaron en ciudades industriales, comerciales y residenciales. Se han efectuado estudios de los tipos de ruidos y a lo largo de las investigaciones de la población, se dividieron las estadísticas en densidad, número de coches residentes y número de coches que solamente están de paso por las ciudades. Debido a estas investigaciones, se clasifican los distritos de todas las ciudades en 3 tipos de ruidos: alto, medio y bajo, y se prescinde de la intensidad de campo mínima necesaria. Este es el valor para obtener 10 dB S/N (valor de pico a pico) necesario contra el ruido urbano. Se toma 10 dB como S/N (el valor de pico a pico) necesario a base del resultado de experimentos que tenemos en la figura de 3-4-1, en vista de ignición de coches que causa el ruido urbano es lo que influye más el receptor de TV y también su frecuencia repetida se concentra alrededor de 100Hz.

Además, se ha obtenido como resultado que el ruido artificial en la banda de UHF es más bajo, 13 dB más o menos que el de la banda VHF. Debido a este resulta, se piensa que la intensidad de campo mínima necesaria es dominado solamente por el ruido interior del receptor en la parte urbana y que en el Japón se considera 70 dB.

3-4-2. Reglamento de los Estados Unidos de América

En FCC de E.U.A. se prescribe como se indica luego dividiendo el área de servicio suburbano en el grado A y B, y se prescribe la intensidad de campo de cada grado. Pero aquí, la altura de la antena tiene 30 pies (unos 10 metros) sobre la tierra.

Grado de servicio	VHF		UHF
	Canal 2 – 6	Canal 7-13	Canal 14-83
A	64	71	70 dB
B	47	56	64 dB

En este caso, se piensa que el grado A tiene 70% en relación al lugar y 90 % en relación al tiempo y el grado B tiene 50% al lugar y 90% al tiempo.

Respecto a la intensidad de campo necesaria de las ciudades se prescribe así:

VHF		UHF
Canal 2 – 6	Canal 7 –13	Canal 14- 83
74 dB	77 dB	80 dB

3-4-3 Reglamento de los países europeos

La intensidad de campo necesaria en Europa es como se indica abajo. Pero, la antena tiene la altura de 10 m. sobre la tierra.

Banda	VHF		UHF	
	I	III	IV*	V*
Intensidad del campo	47	53	62	67

* En el caso de la forma de línea 625, IBTO, se aumenta 2 dB.

En la mencionada tabla no se especifica nada sobre el factor del lugar ni el tiempo, después tenemos los valores en la tabla como la intensidad de campo necesaria cuando se pone 90 ~ 99 % del factor de tiempo.

Banda	VHF		UHF	
	I	III	IV*	V*
Intensidad del campo	48	55	65	70

* En el caso de la forma de línea 625, IBTO, se aumentan 2 dB.

3-4-4 Recomendación de CCIR

CCIR, según la recomendación 417-2, aconseja la intensidad de campo mínima necesaria que se debe considerar al formar el proyecto de la siguiente manera. Sin embargo la antena tiene una altura de 10 metros sobre la tierra, y el factor de tiempo es de 90 ~ 99 %.

Banda	I	III	IV	V
DB/ μ V/m	48	55	+65*	+70*

Al mismo tiempo, en esta recomendación, se explica en la Nota 7 "La Intensidad de campo mínima necesaria de la posición de la antena receptora es como se señala en la siguiente tabla cuando no haya ninguna interferencia desde la emisión de otro canal de televisión, ni el ruido artificial, considerando el ruido del receptor, el ruido cósmico, la ampliación de la antena y la pérdida del alimentador.

Banda	I	III	IV	V
dB / μ V / m	+47	+53	+62*	+67*

Y se explica también en la Nota 2, "Se describió en el Reportaje 409- 1 respecto a formar el proyecto de emisión de la televisión en los distritos donde hay poca población.

(Rep. 409- 1) En los distritos de poca población se puede utilizar los siguientes valores, porque se usa el receptor y la antena de mejor calidad que se considera en Rep. 417- 2.

Pero, la antena receptora tiene la altura de 10 m.

Banda	I	III
dB / μ V / m	+46	+49

Aun en los distritos donde hay interferencia del mismo canal, las personas que reciben la emisión de la televisión ya no desean la instalación del receptor de TV cuando la intensidad de campo baja menos de 40 dB / μ V / m a la altura de 10 m sobre la tierra, por el canal de la banda III.

El valor que tiene este informe es el que se ha conseguido por el medio de los datos de la investigación llevada a cabo en los diversos campos de los distritos de Australia.

3-5 Interferencia

En cuanto a la recepción de la señal de televisión, es natural que se tenga que conseguir la intensidad de campo de recepción, pero al mismo tiempo, hay que poner atención al repartimiento de canales y la proporción protectora contra varias interferencias (la relación de la intensidad de campo entre la señal deseable y la de interferencia) para que no empeore la calidad de la imagen por causa de la onda de varias interferencias.

3-5-1 Relación de protección contra interferencias

i) En caso del mismo canal

Cuando se recibe más de dos señales en el mismo canal, hay interferencia de batimiento entre las ondas portadoras.

Esta interferencia aparece en forma de rayas negras y blancas sobre la imagen y su grado se proporcióna a la relación s/I (Señal/Interferencia), entre la señal deseable y de la interferencia. La frecuencia de batimiento que interfiere es la diferencia entre las frecuencias de las ondas portadoras. Por eso, conforme al movimiento de la frecuencia, cambia el número de rayas o se mueven las rayas arriba y abajo. Un método para mejorar esta situación es aumentar la relación S/I entre la señal deseable, la interferencia y otro es el de tomar la forma portadora offset.

La forma portadora offset es la forma que desplazan mutuamente las frecuencias de onda portadora de imagen para disminuir la interferencia de 2 estaciones del mismo canal y hay offset normal y offset preciso.

1. Offset normal

Cuando existe una señal interferente de frecuencia próxima, la señal de recepción es modulada en amplitud (AM) por una señal cuya frecuencia es la diferencia entre las dos ondas. En consecuencia aparecen en la imagen rayas blancas y negras de batimiento.

Ahora desplazan la frecuencia de las dos portadoras la mitad de la frecuencia de sincronización horizontal f_h o a múltiples impares de $f_h / 2$, las rayas causada por el batimiento se invierten a cada línea de barrido. En consecuencias las rayas se cancelan mutuamente, disminuyendo en efecto.

Generalmente en el sistema de televisión M, se utiliza offset de tipo ± 10 kHz para disminuir la interferencia de 3 estaciones sacrificando un poco el grado de mejoramiento.

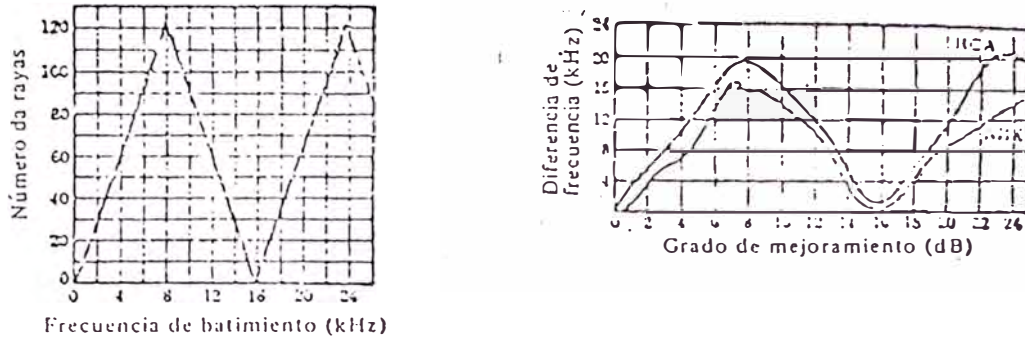


Figura: Grado de mejoramiento basado en la diferencia de frecuencia de las ondas portadoras en caso de interferencia del mismo canal.

Generalmente se toma el valor siguiente para la relación de protección contra interferencia.

- Más de 40 dB por lo menos, sin offset. Cuando sea posible, más de 46 dB.
- La cantidad de mejoramiento obtenido por el sistema offset.

Offset Normal	15	dB
Offset Preciso	20	dB

ii) En caso de canales vecinos

En los casos de interferencia causada por el canal superior, ocurre que el señal de video de la onda interferente es detectada simultáneamente por el detector de video. En estos casos normalmente aparece en la imagen la línea de retroceso de la estación interferente.

La interferencia por el canal inferior aparece en forma de un batimiento de 1.5 MHz que es la diferencia entre la frecuencia vecina y la onda portadora de la imagen de la estación deseada.

La relación de la protección contra interferencia son 0 dB en el caso del vecino inferior y menos de 0 dB, en el caso del vecino superior, por eso se toma el valor 0 dB.

iii) Eficacia del plano de polarización

El mejoramiento de la protección de interferencia por usar la polarización cruzada es 10 dB en el Japón según el resultado de pesquisa realizada obteniendo los números de aproximadamente 15 dB en el suburbio (zona rural) y aprox. 8 dB en la ciudad.

3-5-2 Selección de canal en la misma área

- i) Es deseable que para el intervalo mínimo de canales se ponga 1 canal y que la disposición de los canales sean ordenados. Sobre todo en caso de canal UHF es necesario seleccionar y distribuir en canales pares o impares poniendo 1 canal como intervalo entre los canales para evitar interferencia de frecuencia emitidas por el oscilador local (como es mencionado más adelante) e interferencia de las imágenes y también considerando la conveniencia de la antena de transmisión en conjunto y la operación de sincronización del receptor.
- ii) Se debe evitar la selección de canales tal que cuando se sintoniza un determinado canal pueda causar la entrada de la frecuencia del oscilador local en las bandas de otros canales.
- iii) Evitar en lo posible la selección de canales que puedan causar una frecuencia de la imagen para el receptor que está sintonizando cierto canal.

En el Perú hay muchos receptores de TV que utilizan como la frecuencia intermedia la frecuencia de 41.25 MHz para sonido y 45.75 MHz para imagen. Canales 6 y 7 tienen relaciones de frecuencia de la imagen, por lo tanto, es mejor que no los usen en el mismo lugar cuando la capacidad de eliminación de la imagen del receptor de TV es menos de 40 dB.

3 - 6 Patrón de alturas (Height pattern)

En cuanto a las ondas de VHF y UHF, las que lleguen al punto de recepción son sólo la onda directa y la reflejada, y la intensidad de campo de recepción es la composición de estas dos ondas.

En el caso de la tierra plana donde hay alcance visual entre el punto transmisor A y el punto receptor B como se indica en la figura que tenemos aquí, si la distancia es grande, comparando con las alturas de las antenas h_1 , y h_2 , el ángulo rasante es pequeño y la onda reflejada tiene tendencia de anular la onda directa, al cambiar la fase de 180° cuando se refleja sobre la tierra.

Esta onda reflejada tiene el trayecto de propagación más largo que la onda directa, por eso la fase se atrasa al grado del ángulo de fase o que es causado por la diferencia de longitud de la onda λd , resultando una onda que es la suma de los dos vectores.

En la expresión de la intensidad de campo de la tierra plana $E = 2 E_0 \sin \frac{2 \pi h_1 h_2}{\lambda d}$

se cambia, por lo general, el término de sin desde 0 hasta 1, produciéndose la curva modelo, como se indica en la gráfica, fijando λ , ht , d , y cambiando hr .

En general, se llama la patrón de altura (height pattern) que es la curva de la intensidad de campo a la dirección de la altura. Cuando viene $\sin \frac{2\pi ht hr}{\lambda d} = 0$, resultará $E = 0$

y cuando viene $\sin \frac{2\pi ht hr}{\lambda d} = 1$ resultará $E = 2 E_0$. Sin embargo; en realidad, no

siempre resulta la oscilación de 0 a $2E_0$, por causa de que la superficie de la tierra no es regular y la influencia del factor de la reflexión a la intensidad de campo es variable.

Y también el valor de los picos en la curva de la figura modelo son diferentes, es decir la diferencia Δhr de la altura entre los puntos máximos vecinos (ver gráfica), o también los puntos mínimos vecinos resulta que:

$$\Delta hr = \frac{\lambda d}{2ht}$$

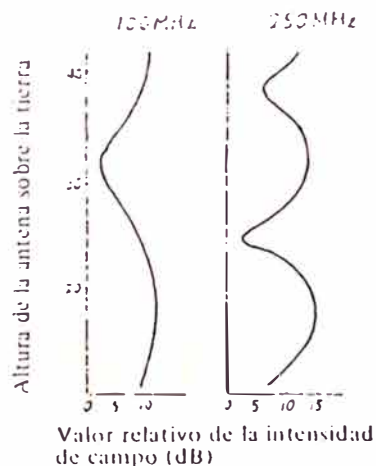


Figura : Ejemplo de la medida de la patrón de altura (Height Pattern)

3-7 Selección de la estación transmisora

Para el punto transmisor, hay que seleccionar el lugar donde haya buenas condiciones de alcance visual del área de servicio y donde se pueda conseguir el área de servicio más extensa. También tiene que ser un lugar estratégico que se pueda aprovechar como punto retransmisor en el mismo lugar o próximo del punto transmisor y además, hay que perfeccionar todas las condiciones para el establecimiento (límites legales del

uso, la posibilidad de conseguir el terreno, la posibilidad del transporte de materiales para construcción y de instalación de cables eléctricos de alimentación).

3-7-1 Relación con el área de servicio

La intensidad de campo eléctrico en el área de servicio es el elemento más importante para definir la ubicación del punto transmisor. Según la ubicación del punto transmisor, un área recibirá una imagen fantasma (ghost) o variará la distribución de la intensidad de campo dentro del área debido a la influencia de la onda refleja. Por lo tanto, al seleccionar el lugar donde se instalará la estación transmisora, hay que confirmar la condición del área de servicio como se indica a continuación:

1) La condición del alcance de la línea visual en el área de servicio.

Confirmar la condición de alcance de la línea visual de cada área, dibujando el perfil,

por medio de mapas $\left(\frac{1}{50,000} \sim \frac{1}{100,000} \right)$. También, de acuerdo con este resultado,

calcular la intensidad de campo planificado de cada área.

- Efectuarse la prueba de propagación de la onda cuando la topografía sea complicada y sea difícil de calcular la intensidad de campo planificada.
- Cuando se efectúa la investigación del lugar, hagan la inspección de alcance de línea visual del área de servicio con el hipóculo desde la posición más cercana posible a la altura de la antena transmisora. Con esto, investigar la condición de alcance de la línea visual del área de servicio y saquen fotos panorámicas del área al circunstante.

2) Sobre la prueba de propagación

Se efectúa la prueba de propagación en el sitio propósito, en la posición de la antena que instalando la altura más próxima posible a la altura real de la antena transmisora. Y además, el tipo deseable de la antena que se utiliza es el tipo Brown sin directividad o el tipo Dipole de directividad simple.

Respecto a la potencia de transmisión para la prueba es conveniente 1W 10 W para las dos bandas de VHF y UHF. Para la medición de la recepción puede ser más conveniente, de acuerdo con las condiciones del área, el uso de la antena antes mencionada que el uso de la antena Dipole de 4 metros.

Como los resultados de las medidas serán convertidas en P.E.R., planificado de transmisión, es conveniente adoptar directividad horizontal simple o valor simple en P.E.R.

3) Sobre la patrón de altura (height pattern) del punto transmisor.

En cuanto a la antena real de transmisión, hay casos en que resulta una gran desigualdad de la distribución de la intensidad del campo en el área de servicio cuando existen delante topografías del hombro de la montaña.

En este caso, hay que confirmar esta conjetura de la distribución de la intensidad de campo por medio de la prueba de propagación de transmisión con la frecuencia, es distinta la condición de la distribución de la intensidad del campo.

En el caso del método aquí tratado, se miden la plantilla de altura (height pattern) de la antena transmisora en el sitio propósito de la transmisión, y si la diferencia en este resultado sobrepasara 5 dB, sería necesario tomar medidas: cambiar la altura de transmisión, desplazar la posición del punto transmisor, desplazar la posición del punto transmisor o colocar en la zona cubierta por el cambio de P.E.R.

4) Aparición de imagen fantasma (Ghost)

La interferencia de imagen fantasma en el área de servicio, aparece por causa de la onda reflectiva de los edificios altos en la ciudad o de los montes cercanos y propagación atravesando las montañas. Cuando seleccionan el lugar de transmisión, hay que procurar que disminuyan lo más posible estos problemas y respecto a la propagación de onda atravesando las montañas, hay que considerar que se excluyen áreas donde sobrepasa 20 dB la pérdida por obstáculo del área para el servicio.

En cuanto al problema de imagen fantasma después de la construcción de la estación, es necesario considerar cuidadosamente desde los pasos de investigación, porque es posible que resulte como un problema social, es decir, hay muchos casos que hace falta la contramedida de cada televidente que recibe en áreas grandes.

3-7-2 Condiciones de localidades en la ubicación de la estación transmisora.

Aquí describimos los puntos de condiciones de localidades en la ubicación de la estación transmisora.

- a) Conseguir el terreno donde se puede construir las facilidades de la estación que han cumplido satisfactoriamente las condiciones para la transmisión.
- b) Si es posible, poder construir la carretera de acceso.
- c) Sobre el área de servicio, si hay posibilidades mínimas de que ocurran los problemas que se han indicado en el ítem 3-2-1.
- d) Que no existan dificultades económicas ni técnicas para la construcción de conducir el cable de energía eléctrica.

- e) Para conseguir el terreno, hay que recibir el acuerdo de parte del dueño del terreno, de la organización pública local y de la parte interesada del área designada.
- f) No debe existir interferencias contra las estaciones de comunicación que se hayan instalado.
- g) Hay que conseguir la condición de tráfico conveniente para el mantenimiento y funcionamiento después de la apertura de la estación.

A continuación se explican las condiciones correlativas:

1) Terreno necesario para la construcción de la estación transmisora

Aquí indicamos algunos elementos necesarios para la construcción del área de la estación de transmisión de TV.

- a) El terreno mínimo necesario para el puesto de la torre auto-soportada.
En el terreno plano se necesita un cuadrado con las siguientes dimensiones (la altura de centro de antena sobre la tierra) $m \times 0.3 + 4$ m.
En terreno inclinado, se amplía el área dependiendo de la situación. Esta es el área necesario para la construcción de la base de la torre y para instalación de la antena cuando sea construida la torre normal.
- b) Terreno mínimo necesario en el caso de torre soportada .
se debe cumplir con las siguientes condiciones que se indican a continuación estimándose las líneas verticales en 3 direcciones con el ángulo de 120° y las líneas de tirantes inclinados con ángulos de 35° desde el centro de la antena predispuesta
 - i) Es posible colocar el ancla hasta 2 metros de profundidad de la tierra alrededor del punto donde se coloca el tirante.
 - ii) La diferencia de niveles entre el punto donde se coloca el ancla del tirante y la base de la torre debe estar a menos del 10% de la altura del centro de la antena.
 - iii) La inclinación del punto donde se coloca el ancla del tirante contra el plano horizontal debe ser menos de 15° .
- c) Terreno mínimo necesario del edificio

Se necesitaría el terreno plano del área que se indica abajo.

$(M + 3) m \times (N + 4) m$

Además, sobre el área del edificio que se ha construido la fecha hasta la fecha dependiendo de la potencia de salida, es como se indica en la tabla de 3-2-2.

Tabla 3-2-2 Area de edificio de la estación transmisora.

Potencia de Salida	Atendido o desatendido	Sala de transmisión	Area total
50 KW	Atendido	252	1064 m2
10 KW	"	250	780
"	Desatendido	250	520
5 KW	Atendido	225	645
"	Desatendido	225	645
1 KW		200	400
500 K	"	120	300
300 KW	"	50	140
100 KW	"	40	75
30 KW	"	20	40
10 KW	"	4	8
1 KW	"	3	6

Tabla 3-2-3- Un ejemplo de la estación atendida con 1 KW.

Area Total	500 m2
Sala de transmisión (2 transmisores)	150
Sala de ventilación	65
Sala de energía (incluye el generador)	50
Acondicionador de aire	40
Taller (Workshop)	18
Oficina	25
Cuarto de alojamiento en la noche	20
Cuarto para el personal de servicio	20
Almacén	60
Etc. (cuarto de baño, el pórtico)	52

Sobre lo mencionado anteriormente, se elaborará una lista , después de hacer el cálculo de cada tipo y potencia de salida. Y se puede conseguir el área necesario por la expresión.

(a) + (b) o (c) + (d)

Además, para tener el conductor a tierra, se necesita el área de 12 m x 12 m, pero es posible localizarlo de una manera adecuada dentro del terreno.

2) Sobre la distancia necesaria cuando se construyen más de 2 torres de antenas transmisoras.

Se deberá dar la debida atención cuando se construyen 2 ó más torres de antenas transmisoras, porque existe la posibilidad de disturbar la característica de la directividad horizontal de la antena.

En este caso, hay que tener cuidado para que se cumpla la norma indicada a seguir, lo que posibilita omitir la frecuencia sobre la característica de la directividad horizontal de la antena.

“Cuando se instalan antenas en direcciones con superposición a nivel inferior a -10 dB de la directividad horizontal, la distancia entre las torres debe ser de más de 10 metros.

Cuando el nivel esté comprendido entre -10 dB a -3 dB, la distancia debe ser mayor de más de 15 metros.

Se deben evitar situaciones con superposición a niveles superiores a -3 dB, pero cuando esto sea imposible la distancia debe ser mayor de 7λ (m).”

Aquí saltamos la aplicación de cuando haya influencia según la diferencia de la altura de antena o del tamaño del diámetro de la torre.

3) Sobre el punto de recepción en el caso de la estación repetidora de TV.

Para la teledifusión con repetición, se necesita el lugar de recepción. Ahora, tenemos la norma como se indica aquí para este lugar de recepción.

Hay que perfeccionar las siguientes condiciones mencionadas abajo en el lugar donde se puede conseguir la condición que esté conforme con la norma relativa a la recepción.

- hay que tener el área necesaria
en la zona VHF 10 m x 20 m
en la zona UHF 10 m x 10 m
- Cuando hace falta el terreno grande especialmente para la recepción de diversidad, etc., hay que tener su área necesaria.
- Tengan el lugar donde no haya posibilidad de construir algún impedimento delante y cerca. Y además, no debe estar ninguna carretera o cables de energía de alto voltaje en adelante y cerca.

- Tengan el acuerdo del dueño del terreno, el pueblo local, la gente interesada en el área designada y en el mirador (si los hay).
- No haya posibilidad de derrumbes o avalanchas de nieve.
- Hay que evitar en lo posible el terreno de roca y el declive pronunciado.
- Hay que tener lo más pocos posibles los menos árboles posible que tengan que cortar.
- Cuando están cerca de los ríos y minas, hay que seleccionar un lugar para que no los cruce la línea transmisora desde el lugar de recepción.
- La línea transmisora entre los puntos de transmisión y recepción debe ser lo mas corta posible.

3-8 Repetición de programas por la onda de teledifusión y STL

Aquí indicamos la traza de circuito y sus elementos técnicos para la repetición de programas.

3-8-1 Circuito de STL por microonda

3-8-2 Cuando se forman ST-Link por la microonda, hay que hacer una traza para se transmita la señal con buena característica y estabilidad.

3-8-3 El tema básico en la traza de circuito es S/N del circuito y la selección de ruta de repetición (pérdida en el espacio libre, perdida de desvanecimiento Fresnel).

Por lo general, en ST -Link la banda de SHF, se utiliza en la onda FM y se traza para que se pueda conseguir 55 dB (p-p/r.m.s.) con la confianza de 99.9%del circuito.

En la Recomendación de CCIR, se describe sobre S/N que no debe bajar más de 51.3 dB (p-p/r.m.s.) en el valle de desvanecimiento.

Se explica abajo respecto a los elementos de la traza de circuito.

(1) S/N de un tramo único

S/N de un tramo único en la repetición se expresa con la siguiente fórmula

$$(S/N) - (S/N)_{hf} + (I) \quad (dB)$$

$$= 10 \log P_t - (r) - 10 \log P_n + (I) \quad (dB) \dots\dots\dots (1)$$

Donde los símbolos y la expresión relativa se describen como se indican abajo.

$(S / N)_{hf}$: S / N (o C / N) de la banda de alta frecuencia.

$$(S / N)_{hf} = 10 \log \frac{P_r}{KTBF} \quad (dB) \dots\dots\dots (2)$$

I : el factor de mejoramiento en el caso de la repetición de FM por TV.

$$(I): 10 \log \frac{(3 f_d^2 \cdot B)}{2 f m^3} \quad (dB) \dots\dots\dots (3)$$

- Pt : Potencia de transmisión (W)
 Pr : Potencia de recepción (W)
 Pn : Potencia de ruido de recepción

$$\begin{aligned} (P_n) &= 10 \log KTBF \\ &= 10 \log B + (F) - 144 \text{ (dB)} \dots (4) \end{aligned}$$

- K : Constante de Boltzman = 1.37×10^{-23}
 (Julio / °K)

- T : Temperatura absoluta = 290° K

- B : Ancho de banda del ruido = 20 MHz ó 30 Mhz

- F : Figura de ruido del receptor

- fd : Desviación de la modulación máxima = 4 Mhz

- fm : Frecuencia de la modulación máxima = 4 Mhz

- Γ : Pérdida total en el tramo = $\Gamma_0 + \Gamma_1 + \Gamma_2 + \Gamma_3 \dots$ (5)

- Γ_0 : Pérdida de propagación en el espacio libre

$$\begin{aligned} (\Gamma_0) &= 20 \log \frac{4\pi D}{\lambda} \text{ (dB)} \dots (6) \\ &= 32.4 + 20 \log f \text{ (Mhz)} + 20 \log D \text{ (km)} \end{aligned}$$

- Γ_1 : Pérdida del desvanecimiento

- Γ_2 : Pérdida del cable alimentador, en caso del lado transmisor; Γ_t , y del lado receptor; Γ_r

- Γ_3 : Pérdida de Fresnel.

- Gt : Ganancia de la antena transmisora.

- Gr : Ganancia de la antena receptora.

- D : Distancia entre las estaciones de transmisora y receptora.

- τ : Longitud de onda (cm)

(2) Umbral (Threshold)

El nivel de umbral (Pth) es el punto límite en que el ruido aumenta rápido en la salida del receptor, cuando baja la potencia de entrada, y se puede expresar por

$$P_{th} = KTBF \times C f \dots (7)$$

En la repetición de FM por TV, este nivel de umbral es el punto donde equivalen el valor de pico de ruido (4 veces del valor efectivo) y el valor de pico de voltaje de a

señal ($\sqrt{2}$ veces del valor efectivo), y si lo ponemos con C_f , se puede expresar como sigue,

$$C_f = \frac{4}{\sqrt{2}} = 2.828$$

$$\text{o sea } (C_f) = 10 \log C_f = 9 \text{ (dB) (8)}$$

Además en cuanto a la expresión (1'), se puede expresar también como la expresión (7), si utiliza S / N del nivel de umbral.

$$\begin{aligned} (S / N) &= (S / N) \text{ en umbral} + \text{Nivel de entrada arriba del umbral} \\ &= (S / N) \text{ en umbral} + 10 \log P_t - 10 \log P_n \\ &\quad - 10 \log C_f \text{(9)} \end{aligned}$$

(3) Margen de desvanecimiento

Al trazar el circuito, hay que considerar siempre el margen de desvanecimiento para conseguir la confianza del circuito.

Cuando se trata de este margen, tenemos las dos definiciones siguientes: Úsese una de las dos.

i) Margen de desvanecimiento para el nivel de umbral

Esto se puede expresar por la diferencia entre el nivel de umbral y el nivel de la señal de entrada suponiéndose que no haya desvanecimiento. Esto quiere decir que el circuito se retira (drop-out) cuando el nivel de entrada de recepción baja hasta el nivel de umbral por desvanecimiento. En este caso, se puede expresar como sigue, poniendo M_1 para el margen de desvanecimiento.

BIBLIOGRAFIA

1. FRANK BAYLIN
2. BRENT GALE
3. RON LONG
4. PLAN NACIONAL DE LA RED NACIONAL DE TELEVISION
ING. HATANO – ING. NAKAHATA
AGENCIA DE COOPERACION INTERNACIONAL DE JAPON