

TOPOGRAFIA GENERAL DE LA ZONA
 (PLANTA GENERAL - ALTERNATIVA 01)
 ESCALA 1 : 500

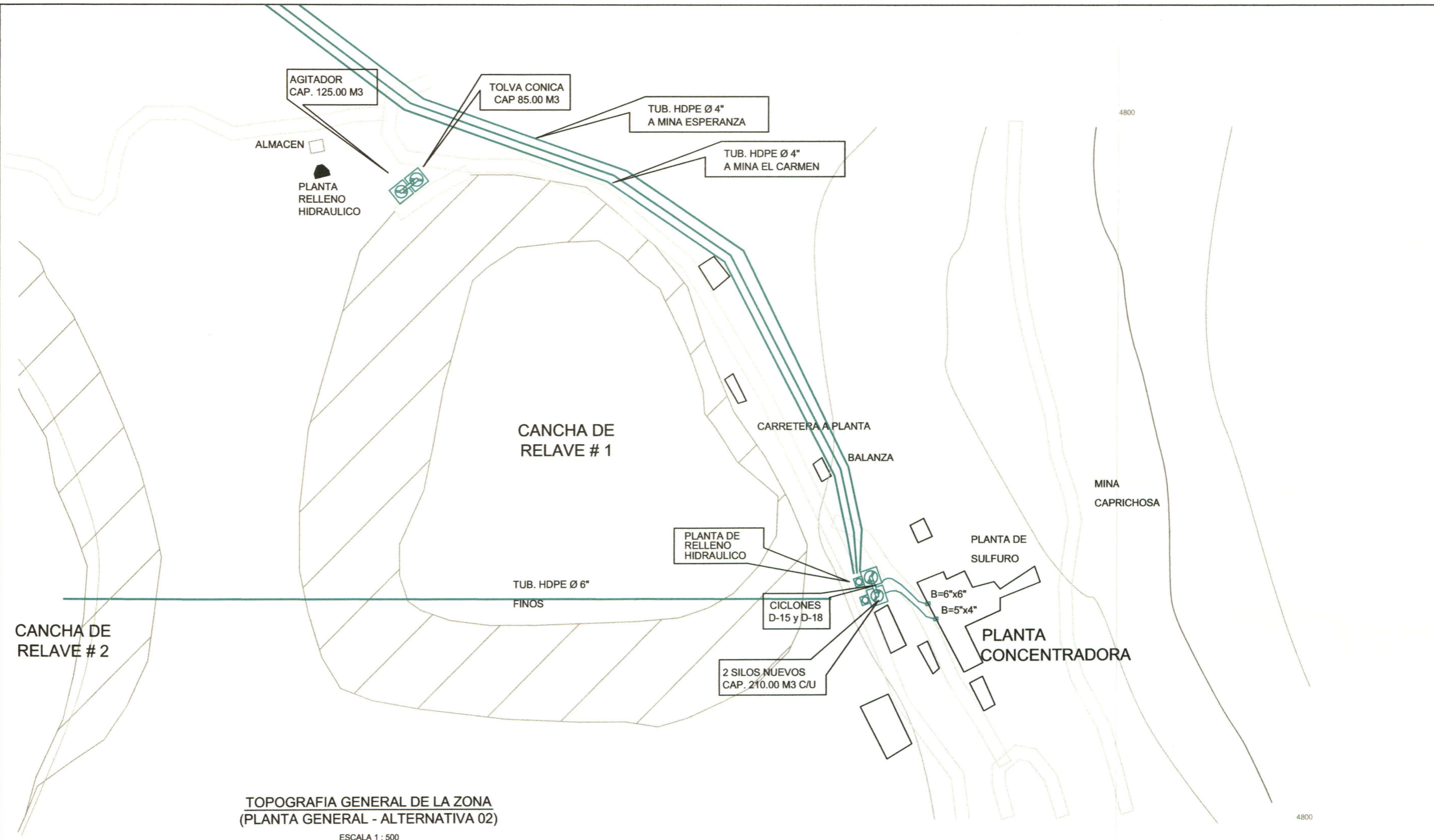


INCIMMET S.A.
 ASESORES Y CONTRATISTAS GENERALES
 FORMULACION, EJECUCION Y SUPERVISION DE OBRAS CIVILES Y MINERAS

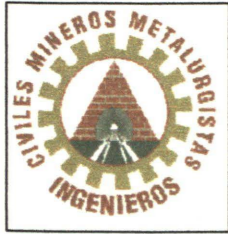
COMPAÑÍA MINERA
CASAPALCA S.A.

PROYECTO MEJORAMIENTO DEL SISTEMA DE RELLENO HIDRAULICO			
OBSERVACIONES 3RA. REVISION	PLANO PLANTA GENERAL - ALTERNATIVA 01		
ELABORADO POR: FREDY DIONISIO HUARINGA	REVISADO EDUARDO COSSIO C. C.I.P. 28429	FECHA MAYO 2,002	ESCALA INDICADA

LAMINA
Figura N° 1
 UNIDAD DE PROYECTOS
 R13 - 4604824



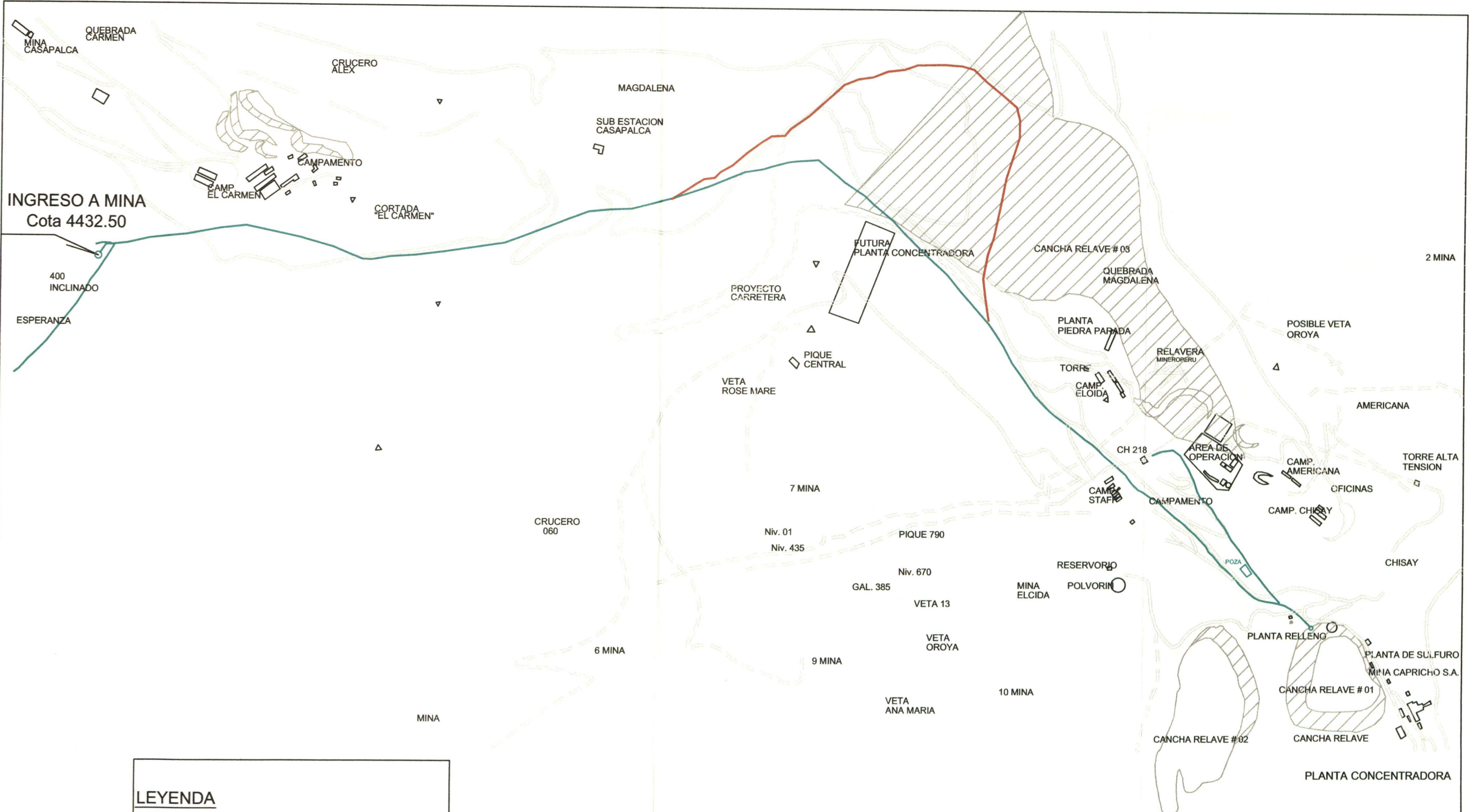
TOPOGRAFIA GENERAL DE LA ZONA
(PLANTA GENERAL - ALTERNATIVA 02)
ESCALA 1 : 500



INCIMMET S.A.
ASESORES Y CONTRATISTAS GENERALES
FORMULACION, EJECUCION Y SUPERVISION DE OBRAS CIVILES Y MINERAS

COMPAÑÍA MINERA
CASAPALCA S.A.

PROYECTO MEJORAMIENTO DEL SISTEMA DE RELLENO HIDRAULICO				LAMINA
OBSERVACIONES 3RA. REVISION		PLANO PLANTA GENERAL - ALTERNATIVA 02		Figura N° 2 UNIDAD DE PROYECTOS R13 - 4604824
ELABORADO POR: FREDY DIONISIO HUARINGA	REVISADO EDUARDO COSSIO C. C.I.P. 28429	FECHA MAYO 2,002	ESCALA INDICADA	



LEYENDA

- LINEA PROYECTADA ———
- LINEA EXISTENTE A ELIMINAR ———
- CARRETERA - - - - -

**LINEA A ZONA ESPERANZA
(LINEA DE TUBERIA)**

ESCALA 1 : 5000



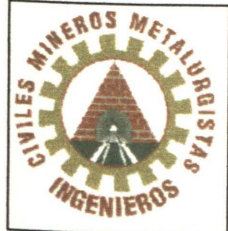
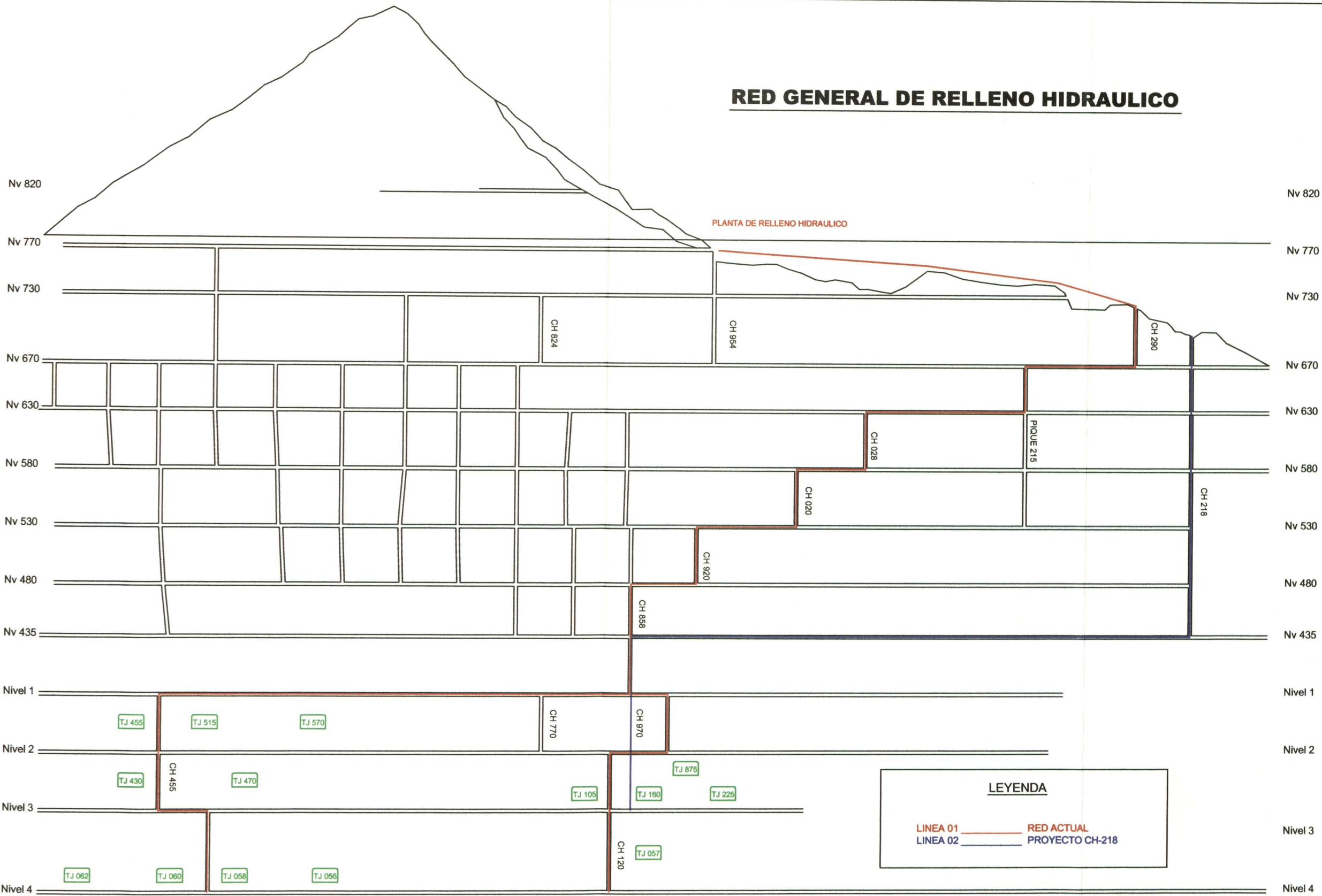
INCIMMET S.A.
ASESORES Y CONTRATISTAS GENERALES
FORMULACION, EJECUCION Y SUPERVISION DE OBRAS CIVILES Y MINERAS

COMPAÑIA MINERA
CASAPALCA S.A.

PROYECTO MEJORAMIENTO DEL SISTEMA DE RELLENO HIDRAULICO			
OBSERVACIONES 3RA. REVISION		PLANO LINEA DE TUBERIA A ZONA ESPERANZA	
ELABORADO POR: FREDY DIONISIO HUARINGA	REVISADO EDUARDO COSSIO C. C.I.P. 28429	FECHA MAYO 2,002	ESCALA INDICADA

LAMINA
**Figura
N° 3**
UNIDAD DE PROYECTOS
R13 - 4604824

RED GENERAL DE RELLENO HIDRAULICO



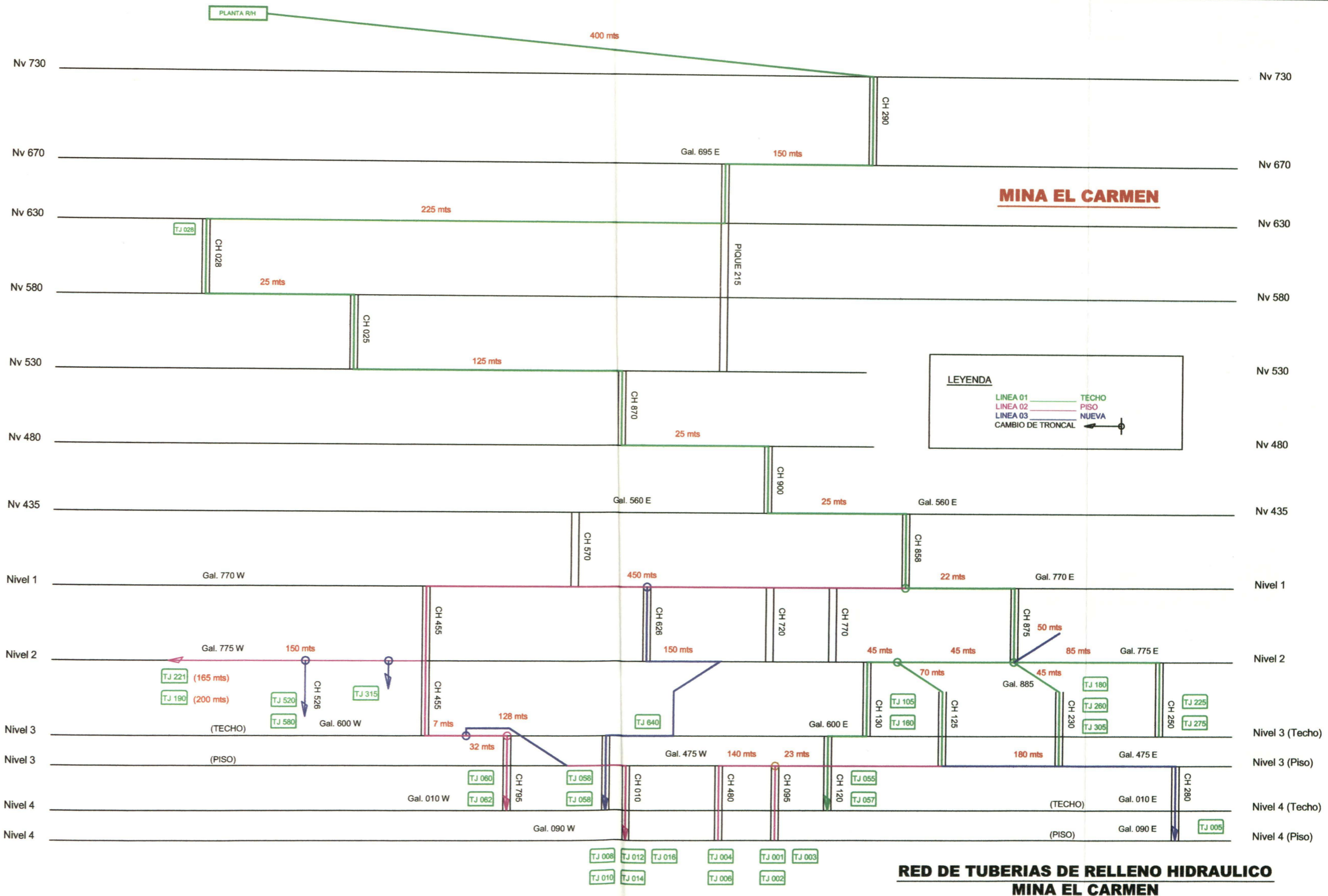
INCIMMET S.A.
 ASESORES Y CONTRATISTAS GENERALES
 FORMULACION, EJECUCION Y SUPERVISION DE OBRAS CIVILES Y MINERAS

COMPAÑÍA MINERA

CASAPALCA S.A.

PROYECTO MEJORAMIENTO DEL SISTEMA DE RELLENO HIDRAULICO			
OBSERVACIONES 3RA. REVISION	PLANO RED GENERAL DE RELLENO HIDRAULICO		
ELABORADO POR: FREDY DIONISIO HUARINGA	REVISADO EDUARDO COSSIO C. C.I.P. 28429	FECHA MAYO 2,002	ESCALA REFERENCIAL

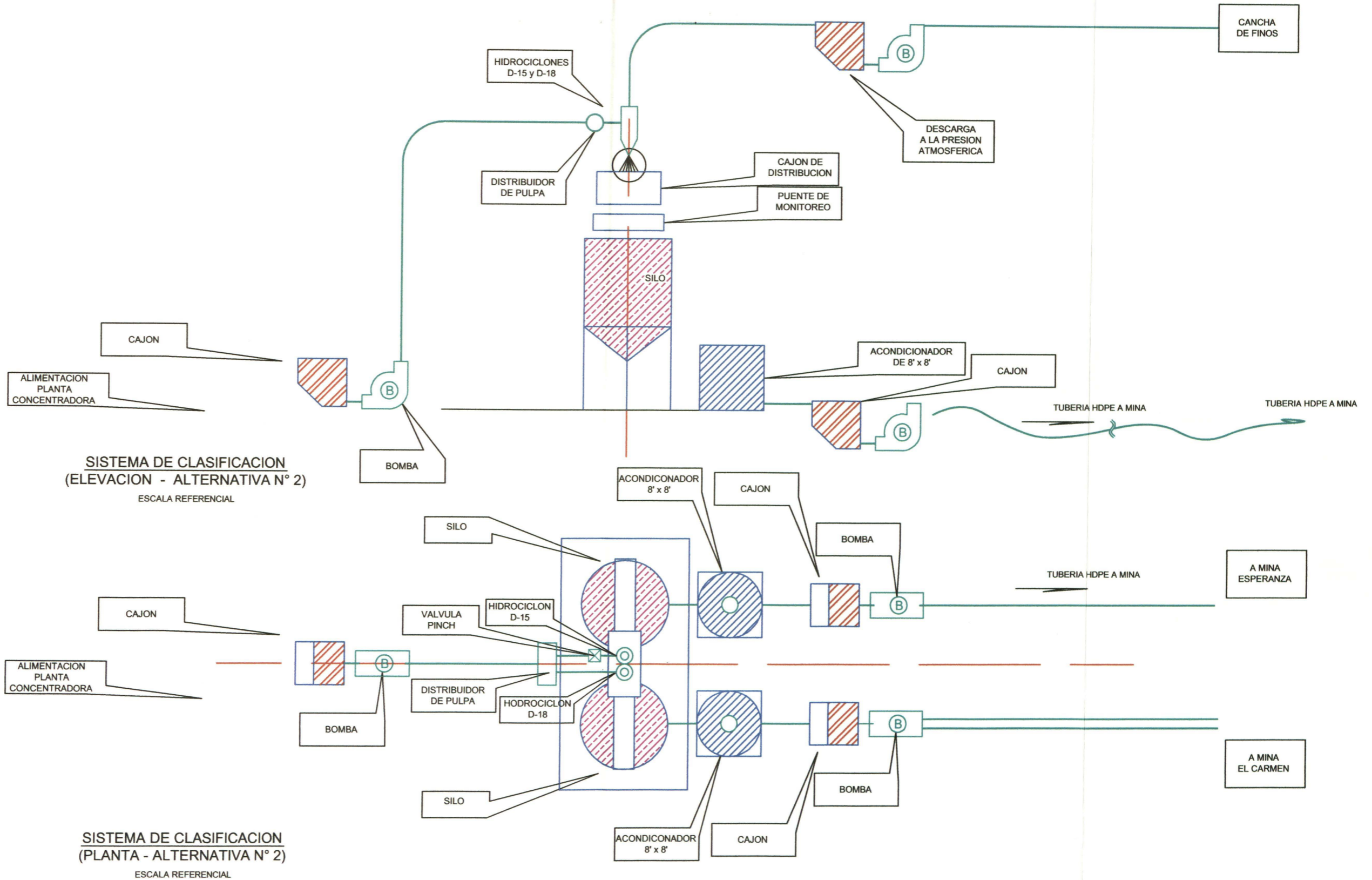
LAMINA
Figura N° 4
 UNIDAD DE PROYECTOS
 R13 - 4604824



INCIMMET S.A.
 ASESORES Y CONTRATISTAS GENERALES
 FORMULACION, EJECUCION Y SUPERVISION DE OBRAS CIVILES Y MINERAS

COMPAÑIA MINERA
CASAPALCA S.A.

PROYECTO MEJORAMIENTO DEL SISTEMA DE RELLENO HIDRAULICO				LAMINA Figura N° 4-a	
OBSERVACIONES 3RA. REVISION		PLANO RED DE TUBERIA DE RELLENO HIDRAULICO MINA EL CARMEN		UNIDAD DE PROYECTOS R13 - 4604824	
ELABORADO POR: FREDY DIONISIO HUARINGA		REVISADO EDUARDO COSSIO C. C.I.P. 28429	FECHA MAYO 2,002		ESCALA REFERENCIAL

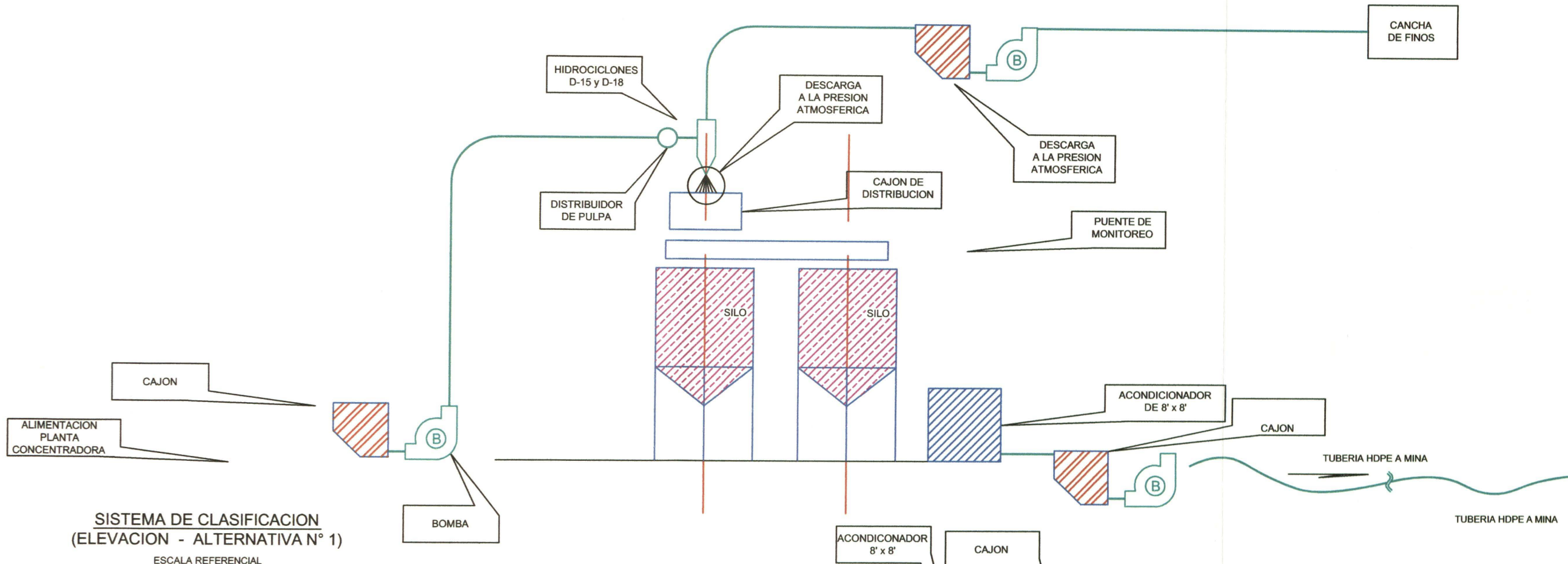


INCIMMET S.A.
ASESORES Y CONTRATISTAS GENERALES
FORMULACION, EJECUCION Y SUPERVISION DE OBRAS CIVILES Y MINERAS

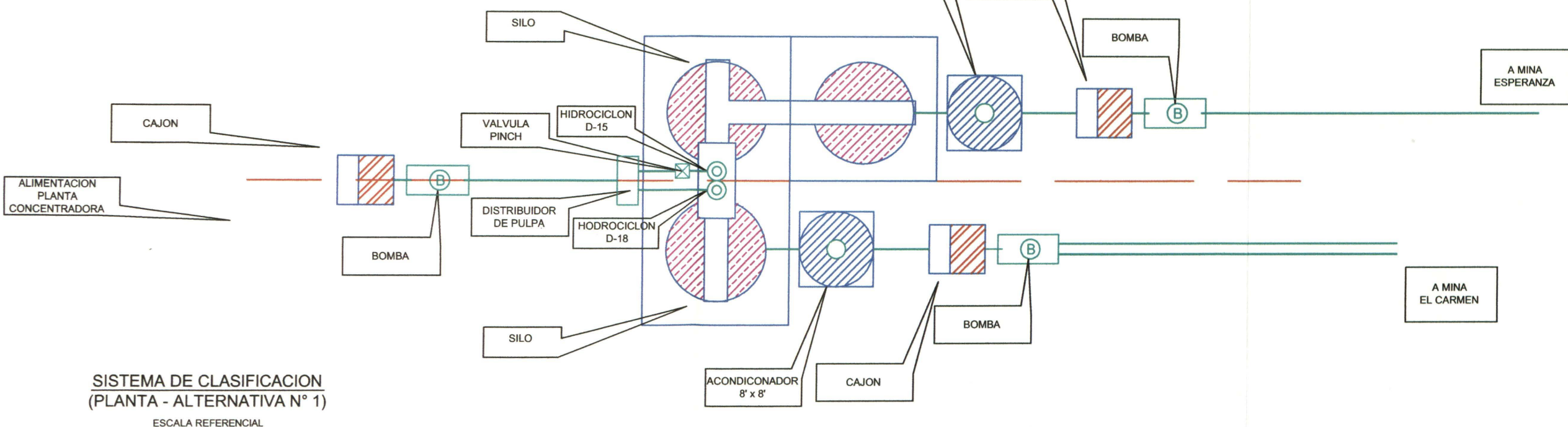
COMPAÑÍA MINERA
CASAPALCA S.A.

PROYECTO MEJORAMIENTO DEL SISTEMA DE RELLENO HIDRAULICO			
OBSERVACIONES 3RA. REVISION	PLANO SISTEMA DE CLASIFICACION - ALTERNATIVA N° 2		
ELABORADO POR FREDY DIONISIO HUARINGA	REVISADO EDUARDO COSSIO C. C.I.P. 28429	FECHA MAYO 2,002	ESCALA REFERENCIAL

LAMINA
Figura N° 5
UNIDAD DE PROYECTOS
R13 - 4604824



SISTEMA DE CLASIFICACION
(ELEVACION - ALTERNATIVA N° 1)
ESCALA REFERENCIAL



SISTEMA DE CLASIFICACION
(PLANTA - ALTERNATIVA N° 1)
ESCALA REFERENCIAL

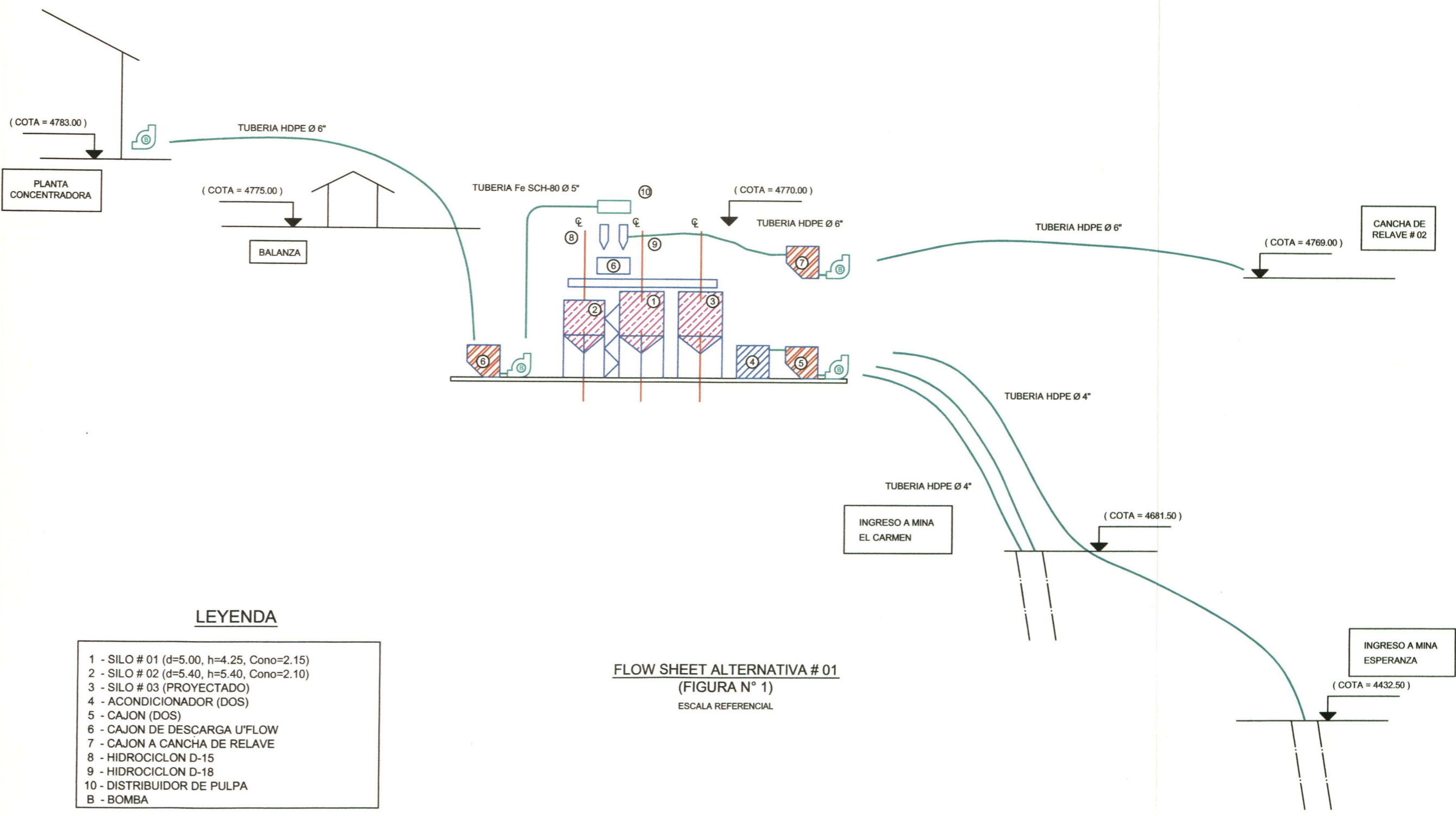


INCIMMET S.A.
ASESORES Y CONTRATISTAS GENERALES
FORMULACION, EJECUCION Y SUPERVISION DE OBRAS CIVILES Y MINERAS

COMPAÑIA MINERA
CASAPALCA S.A.

PROYECTO MEJORAMIENTO DEL SISTEMA DE RELLENO HIDRAULICO			
OBSERVACIONES 3RA. REVISION	PLANO SISTEMA DE CLASIFICACION - ALTERNATIVA N° 1		
ELABORADO POR: FREDY DIONISIO HUARINGA	REVISADO EDUARDO COSSIO C. C.I.P. 28429	FECHA MAYO 2,002	ESCALA REFERENCIAL


LAMINA
Figura N° 6
UNIDAD DE PROYECTOS
R13 - 4604824

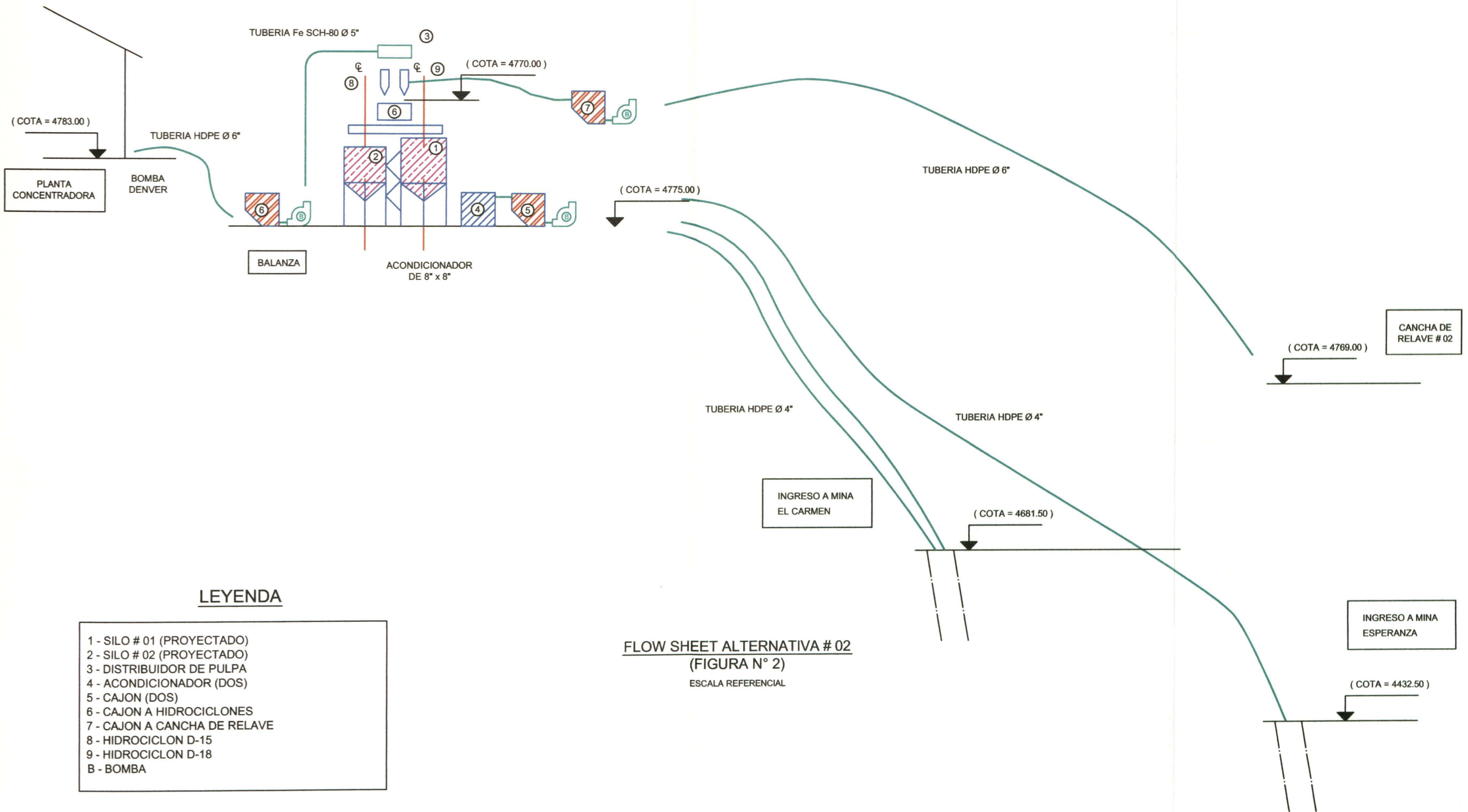


LEYENDA

- 1 - SILO # 01 (d=5.00, h=4.25, Cono=2.15)
- 2 - SILO # 02 (d=5.40, h=5.40, Cono=2.10)
- 3 - SILO # 03 (PROYECTADO)
- 4 - ACONDICIONADOR (DOS)
- 5 - CAJON (DOS)
- 6 - CAJON DE DESCARGA U'FLOW
- 7 - CAJON A CANCHA DE RELAVE
- 8 - HIDROCICLON D-15
- 9 - HIDROCICLON D-18
- 10 - DISTRIBUIDOR DE PULPA
- B - BOMBA

FLOW SHEET ALTERNATIVA # 01
(FIGURA N° 1)
ESCALA REFERENCIAL

	<p>INCIMMET S.A. ASESORES Y CONTRATISTAS GENERALES FORMULACION, EJECUCION Y SUPERVISION DE OBRAS CIVILES Y MINERAS</p>	<p>COMPAÑIA MINERA CASAPALCA S.A.</p>	<p>PROYECTO MEJORAMIENTO DEL SISTEMA DE RELLENO HIDRAULICO</p>	<p>LAMINA Figura N° 7 UNIDAD DE PROYECTOS R13 - 4604824</p>	
			<p>PLANO FLOW SHEET - ALTERNATIVA N° 1</p>		
			<p>OBSERVACIONES 3RA. REVISION</p>	<p>FECHA MAYO 2,002</p>	<p>ESCALA REFERENCIAL</p>
			<p>ELABORADO POR: FREDY DIONISIO HUARINGA</p>	<p>REVISADO EDUARDO COSSIO C. C.I.P. 28429</p>	



LEYENDA

- 1 - SILO # 01 (PROYECTADO)
- 2 - SILO # 02 (PROYECTADO)
- 3 - DISTRIBUIDOR DE PULPA
- 4 - ACONDICIONADOR (DOS)
- 5 - CAJON (DOS)
- 6 - CAJON A HIDROCICLONES
- 7 - CAJON A CANCHA DE RELAVE
- 8 - HIDROCICLON D-15
- 9 - HIDROCICLON D-18
- B - BOMBA

FLOW SHEET ALTERNATIVA # 02
(FIGURA N° 2)
ESCALA REFERENCIAL

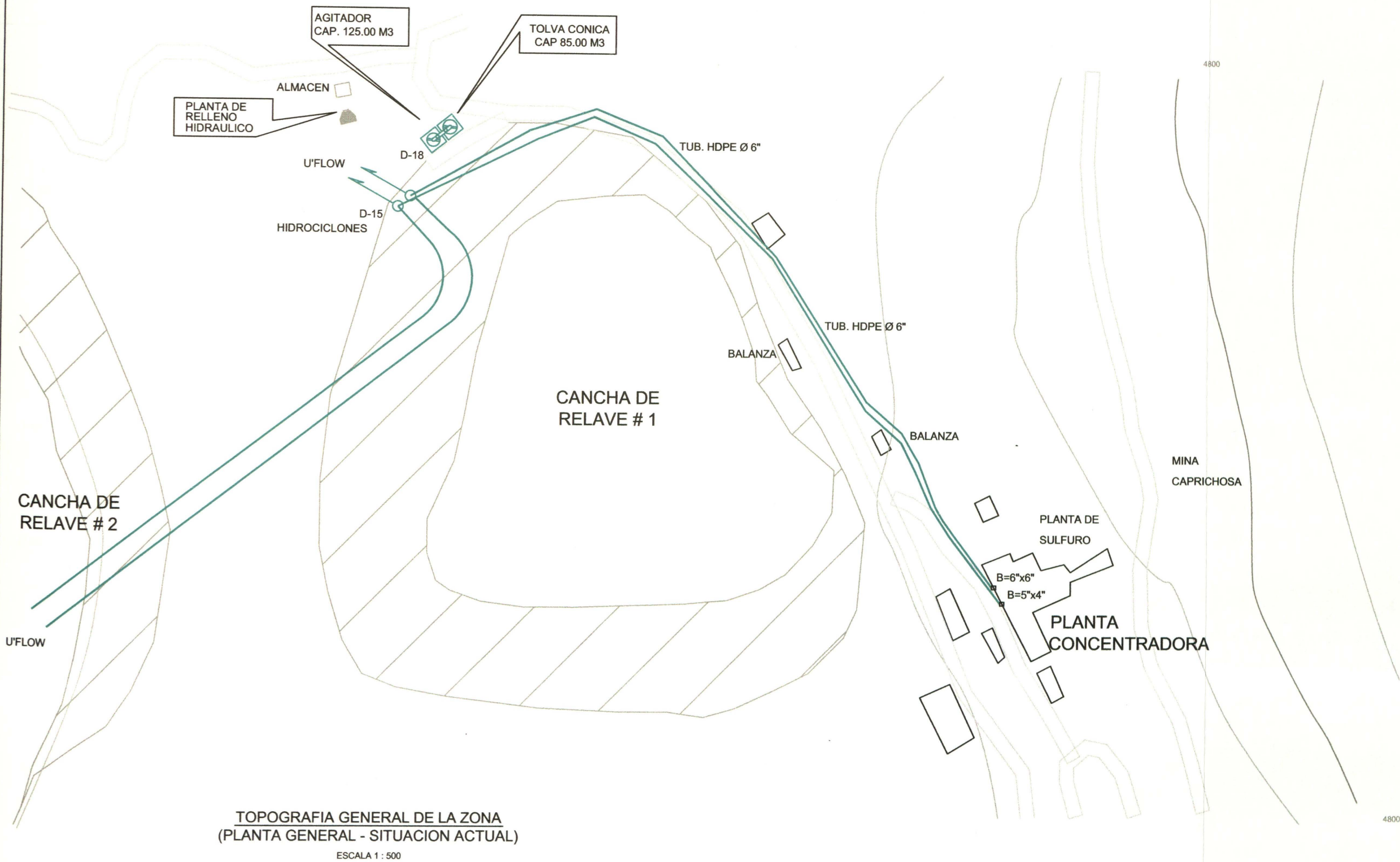


INCIMMET S.A.
ASESORES Y CONTRATISTAS GENERALES
FORMULACION, EJECUCION Y SUPERVISION DE OBRAS CIVILES Y MINERAS

COMPAÑIA MINERA
CASAPALCA S.A.

PROYECTO MEJORAMIENTO DEL SISTEMA DE RELLENO HIDRAULICO			
OBSERVACIONES 3RA. REVISION	PLANO FLOW SHEET - ALTERNATIVA N° 2		
ELABORADO POR: FREDDY DIONISIO HUARINGA	REVISADO EDUARDO COSSIO C. C.I.P. 28429	FECHA MAYO 2,002	ESCALA REFERENCIAL

LAMINA
Figura N° 8
UNIDAD DE PROYECTOS
R13 - 4604824



TOPOGRAFIA GENERAL DE LA ZONA
(PLANTA GENERAL - SITUACION ACTUAL)

ESCALA 1 : 500



INCIMMET S.A.

ASESORES Y CONTRATISTAS GENERALES
FORMULACION, EJECUCION Y SUPERVISION DE OBRAS CIVILES Y MINERAS

COMPAÑIA MINERA



CASAPALCA S.A.

PROYECTO

MEJORAMIENTO DEL SISTEMA DE RELLENO HIDRAULICO

OBSERVACIONES

3RA. REVISION

PLANO

PLANTA GENERAL - SITUACION ACTUAL

ELABORADO POR:

FREDY DIONISIO HUARINGA

REVISADO

EDUARDO COSSIO C.
C.I.P. 28429

FECHA

MAYO 2,002

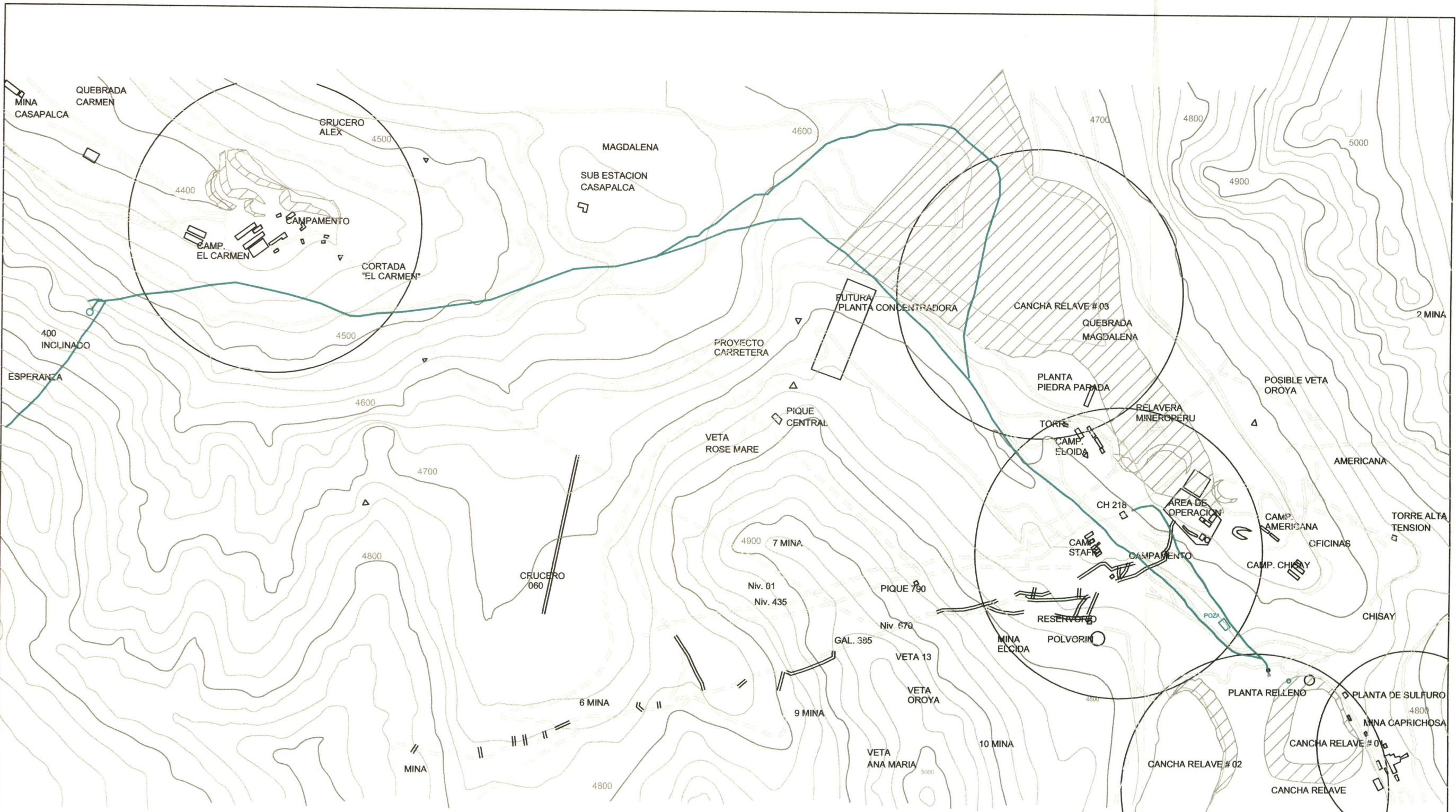
ESCALA

INDICADA

LAMINA

**Figura
N° 9**

UNIDAD DE PROYECTOS
R13 - 4604824



**TOPOGRAFIA GENERAL DE LA ZONA
(PLANTA GENERAL)**
ESCALA 1 : 5000

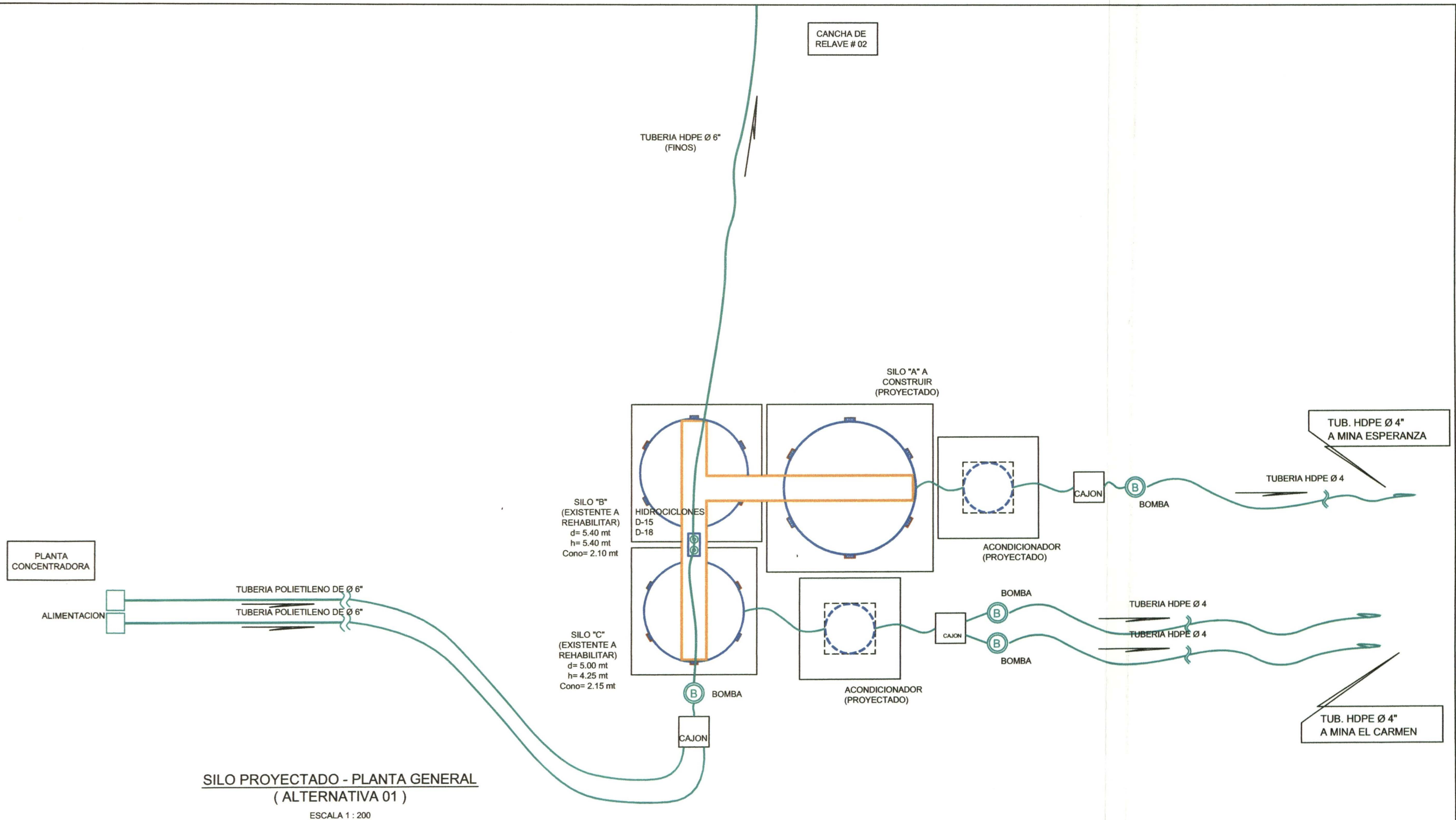


INCIMMET S.A.
ASESORES Y CONTRATISTAS GENERALES
FORMULACION, EJECUCION Y SUPERVISION DE OBRAS CIVILES Y MINERAS

COMPAÑÍA MINERA
CASAPALCA S.A.

PROYECTO MEJORAMIENTO DEL SISTEMA DE RELLENO HIDRAULICO			
OBSERVACIONES 3RA. REVISION	PLANO PLANO GENERAL - TOPOGRAFIA - UBICACION		
ELABORADO POR: FREDY DIONISIO HUARINGA	REVISADO	FECHA MAYO 2,002	ESCALA INDICADA

LAMINA
P-01
UNIDAD DE PROYECTOS
R13 - 4604824



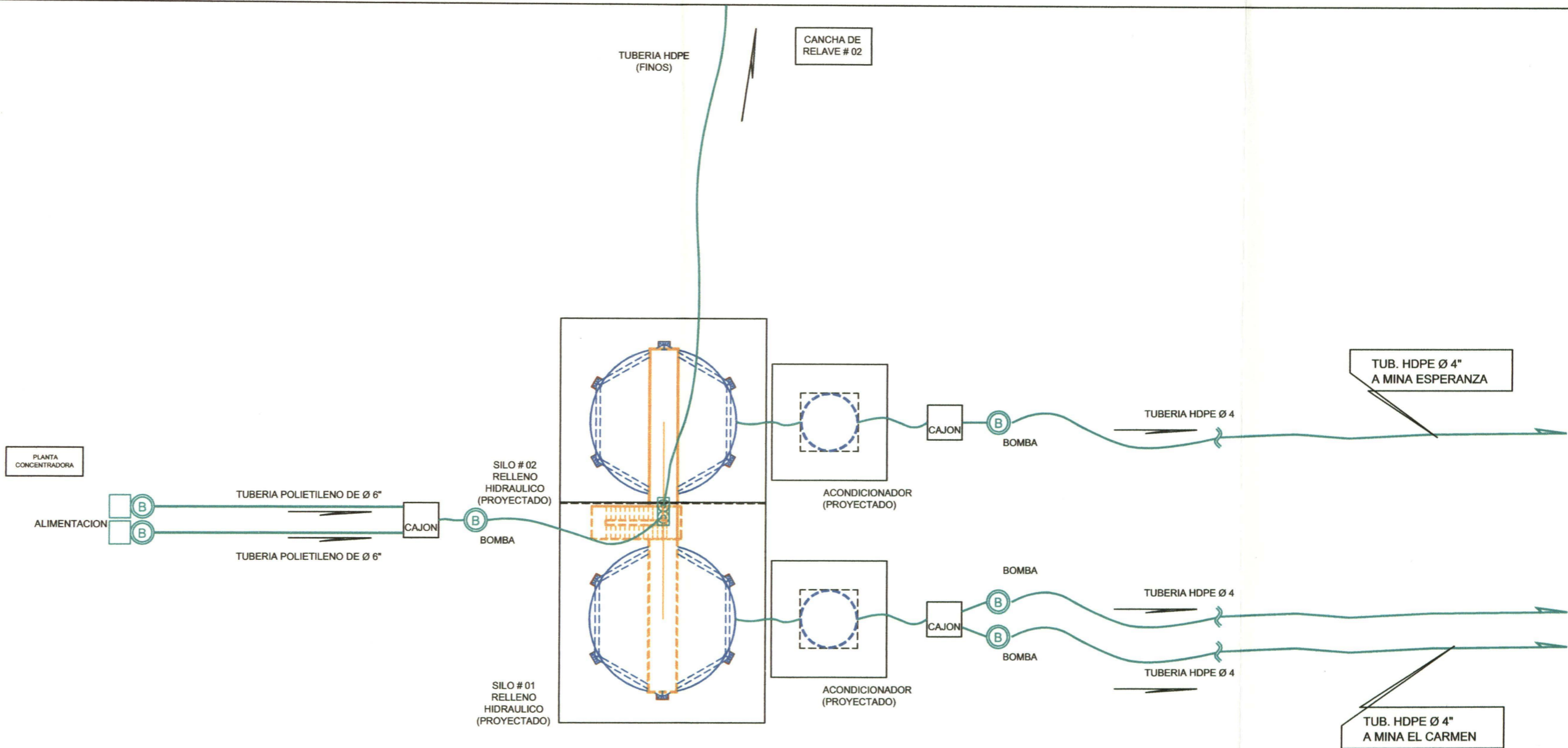
SILO PROYECTADO - PLANTA GENERAL
(ALTERNATIVA 01)
ESCALA 1 : 200



INCIMMET S.A.
ASESORES Y CONTRATISTAS GENERALES
FORMULACION, EJECUCION Y SUPERVISION DE OBRAS CIVILES Y MINERAS

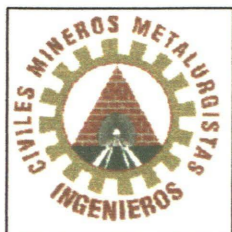
COMPAÑÍA MINERA
CASAPALCA S.A.

PROYECTO MEJORAMIENTO DEL SISTEMA DE RELLENO HIDRAULICO				LAMINA A1 PG-01
OBSERVACIONES 3RA. REVISION	PLANO PLANTA GENERAL - ALTERNATIVA 01			UNIDAD DE PROYECTOS R13 - 4604824
ELABORADO POR: FREDY DIONISIO HUARINGA	REVISADO EDUARDO COSSIO C. C.I.P. 28429	FECHA MAYO 2,002	ESCALA INDICADA	



SILO PROYECTADO - PLANTA GENERAL
(ALTERNATIVA 02)

ESCALA 1 : 200

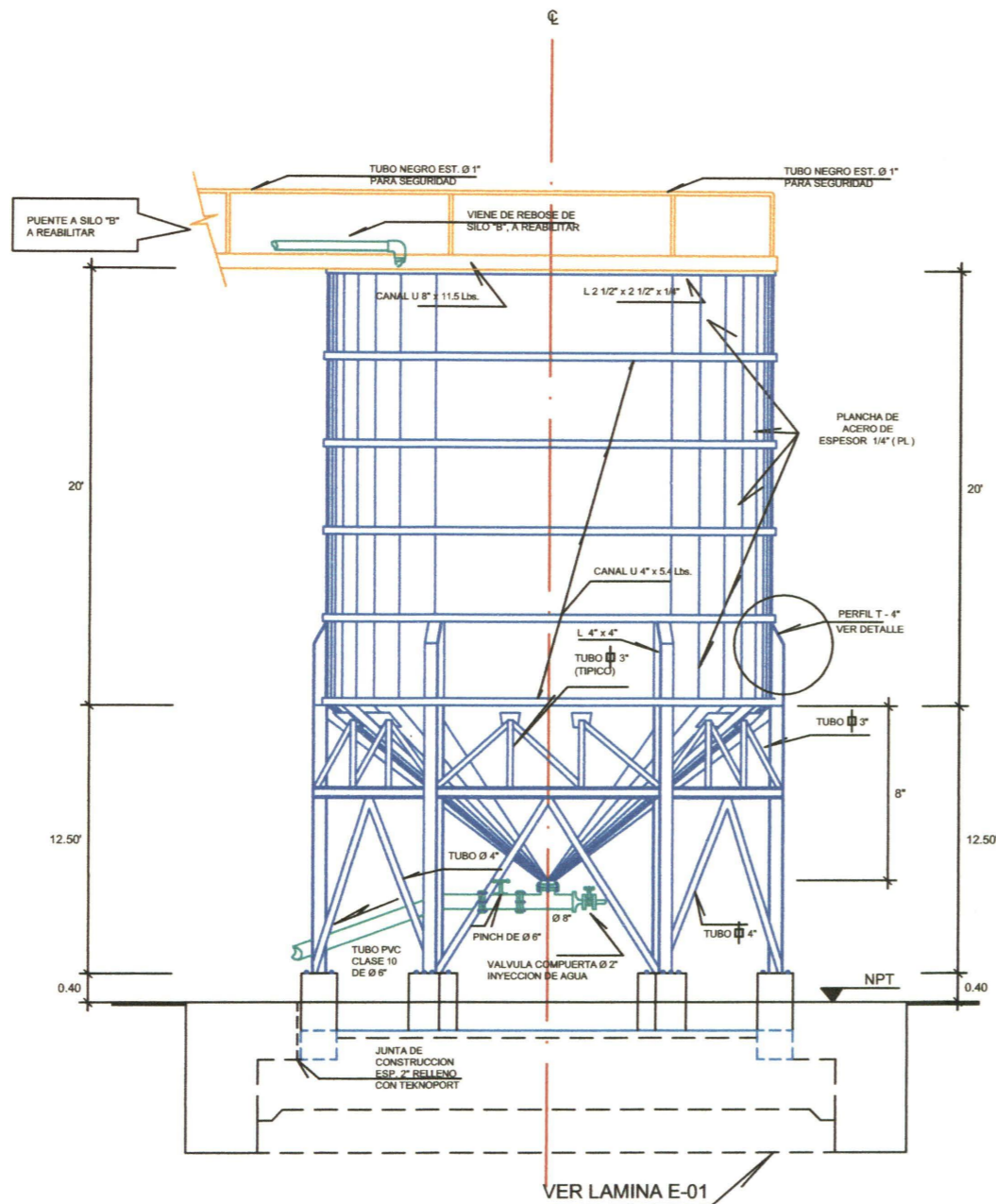


INCIMMET S.A.
ASESORES Y CONTRATISTAS GENERALES
FORMULACION, EJECUCION Y SUPERVISION DE OBRAS CIVILES Y MINERAS

COMPAÑÍA MINERA
CASAPALCA S.A.

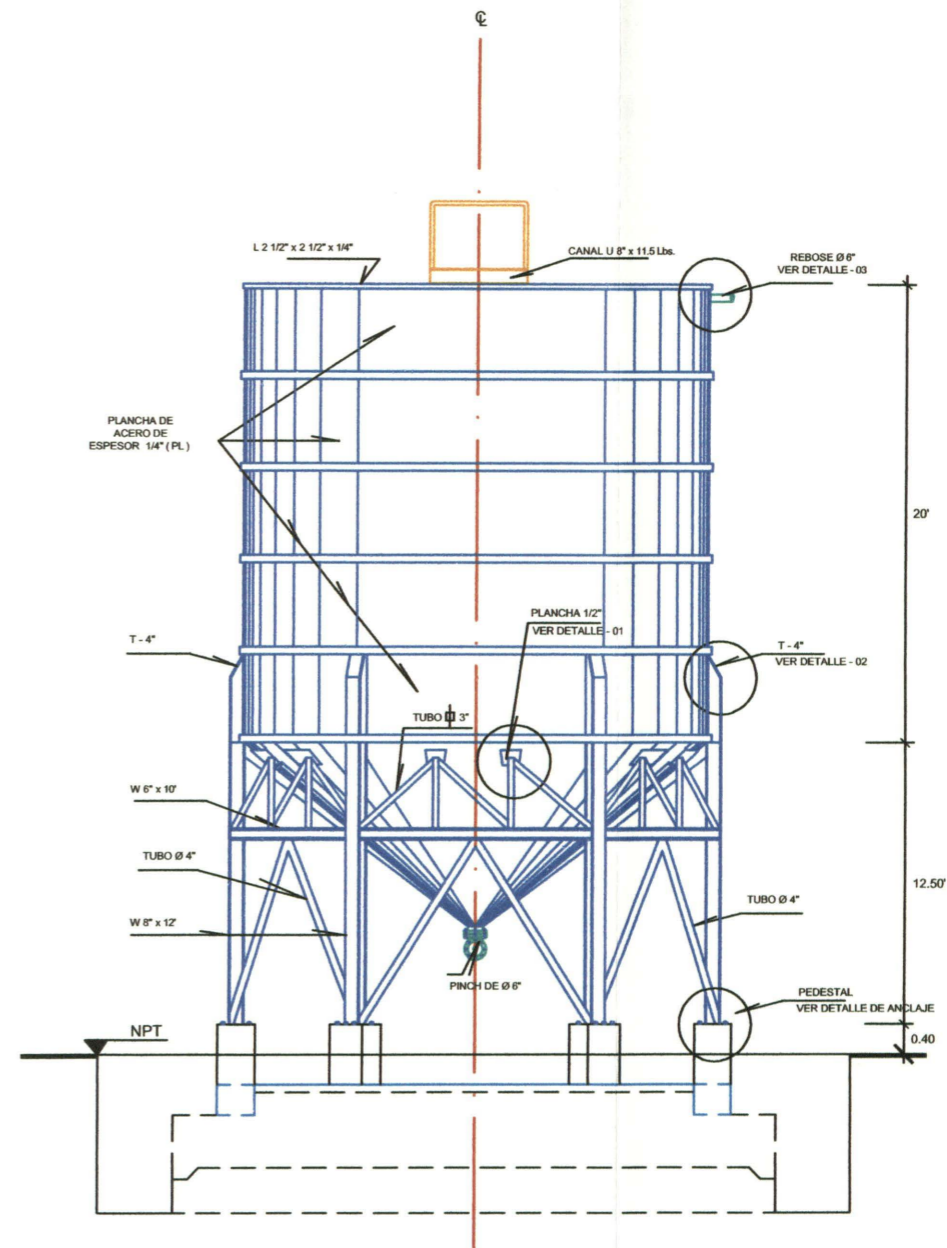
PROYECTO MEJORAMIENTO DEL SISTEMA DE RELLENO HIDRAULICO			
OBSERVACIONES 3RA. REVISION	PLANO PLANTA GENERAL - ALTERNATIVA 02		
ELABORADO POR: FREDY DIONISIO HUARINGA	REVISADO EDUARDO COSSIO C. C.I.P. 28429	FECHA MAYO 2,002	ESCALA INDICADA

LAMINA
A2
PG-01
UNIDAD DE PROYECTOS
R13 - 4604824



SILO PROYECTADO - ELEVACION FRONTAL
(ALTERNATIVA 01)

ESCALA 1 : 100



SILO PROYECTADO - ELEVACION LATERAL
(ALTERNATIVA 01)

ESCALA 1 : 100

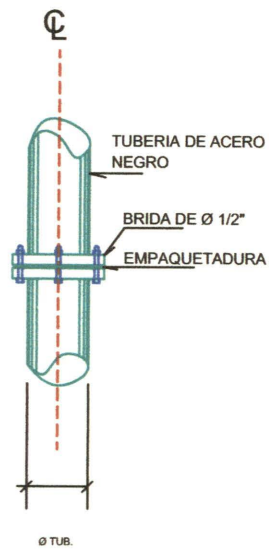


INCIMMET S.A.
ASESORES Y CONTRATISTAS GENERALES
FORMULACION, EJECUCION Y SUPERVISION DE OBRAS CIVILES Y MINERAS

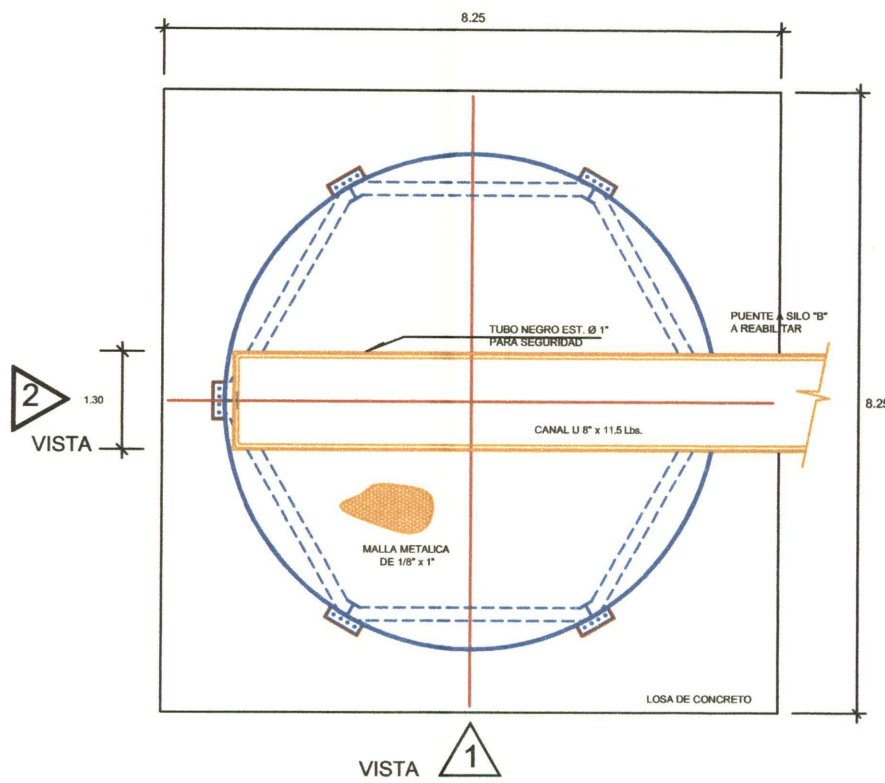
COMPAÑÍA MINERA
CASAPALCA S.A.

PROYECTO MEJORAMIENTO DEL SISTEMA DE RELLENO HIDRAULICO			
OBSERVACIONES 3RA. REVISION	PLANO PLANO DE ELEVACIONES - ALTERNATIVA 01		
ELABORADO POR: FREDY DIONISIO HUARINGA	REVISADO EDUARDO COSSIO C. C.I.P. 28429	FECHA MAYO 2,002	ESCALA INDICADA

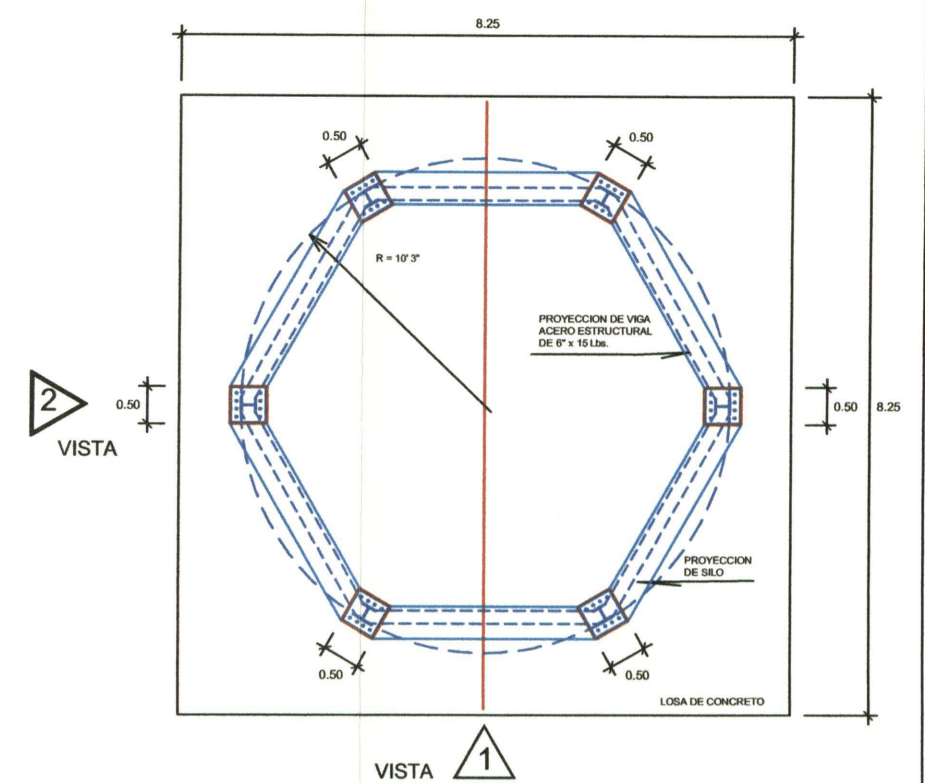
LAMINA
**A1
EL-01**
UNIDAD DE PROYECTOS
R13 - 4604824



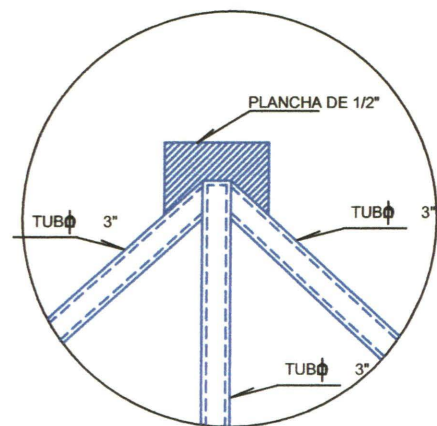
DETALLE DE BRIDA
(TÍPICO)
ESCALA ESTIMADA



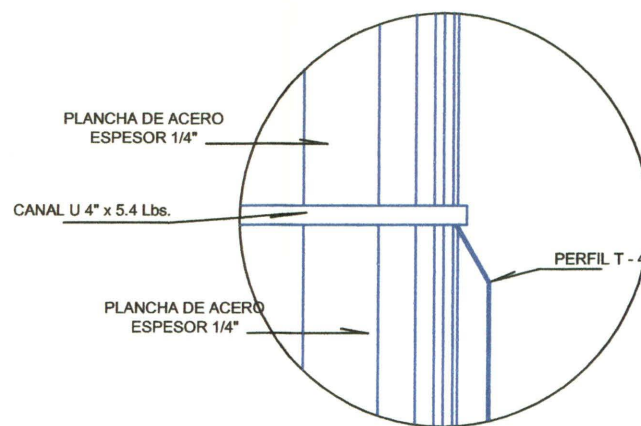
PLANTA DE SILO - NIVEL SUPERIOR
(ALTERNATIVA 01)
ESCALA 1 : 100



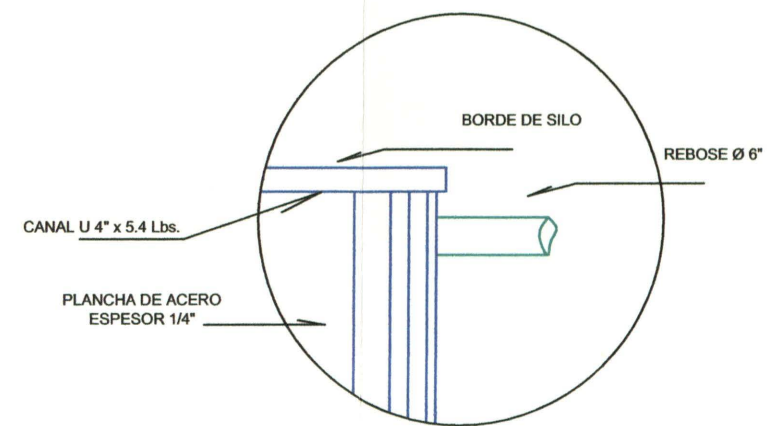
PLANTA DE SILO - NIVEL DE APOYOS
(ALTERNATIVA 01)
ESCALA 1 : 100



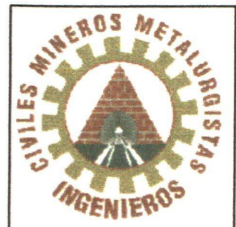
DETALLE - 01
(TÍPICO)
ESCALA 1 : 20



DETALLE - 02
(TÍPICO)
ESCALA 1 : 20



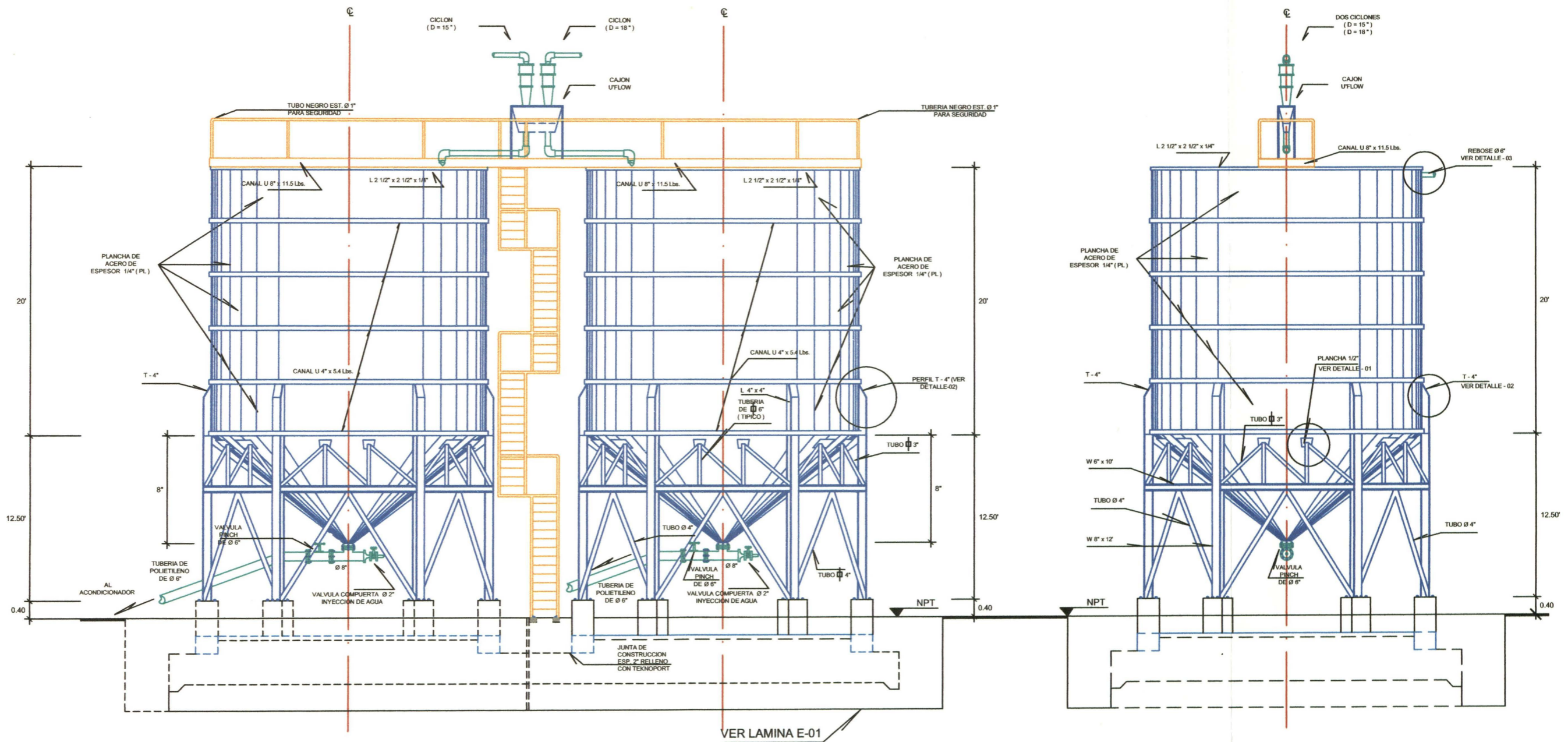
DETALLE - 03
(TÍPICO)
ESCALA 1 : 20



INCIMMET S.A.
ASESORES Y CONTRATISTAS GENERALES
FORMULACION, EJECUCION Y SUPERVISION DE OBRAS CIVILES Y MINERAS

COMPAÑÍA MINERA
CASAPALCA S.A.

PROYECTO MEJORAMIENTO DEL SISTEMA DE RELLENO HIDRAULICO			
OBSERVACIONES 3RA. REVISION	PLANO PLANTA Y DETALLES - ALTERNATIVA 01	LAMINA A1 PD-01	
ELABORADO POR: FREDY DIONISIO HUARINGA	REVISADO EDUARDO COSSIO C. C.I.P. 28429	FECHA MAYO 2,002	ESCALA INDICADA
UNIDAD DE PROYECTOS R13 - 4604824			



SILOS PROYECTADOS - ELEVACION FRONTAL
(ALTERNATIVA 02)

ESCALA 1 : 100

VISTA 1

SILOS PROYECTADO - ELEVACION LATERAL
(ALTERNATIVA 02)

ESCALA 1 : 100

VISTA 2



INCIMMET S.A.
ASESORES Y CONTRATISTAS GENERALES
FORMULACION, EJECUCION Y SUPERVISION DE OBRAS CIVILES Y MINERAS

COMPAÑIA MINERA
CASAPALCA S.A.

PROYECTO

MEJORAMIENTO DEL SISTEMA DE RELLENO HIDRAULICO

OBSERVACIONES

3RA. REVISION

PLANO

PLANO DE ELEVACIONES - ALTERNATIVA 02

ELABORADO POR:

FREDY DIONISIO HUARINGA

REVISADO

EDUARDO COSSIO C.
C.I.P. 28429

FECHA

MAYO 2,002

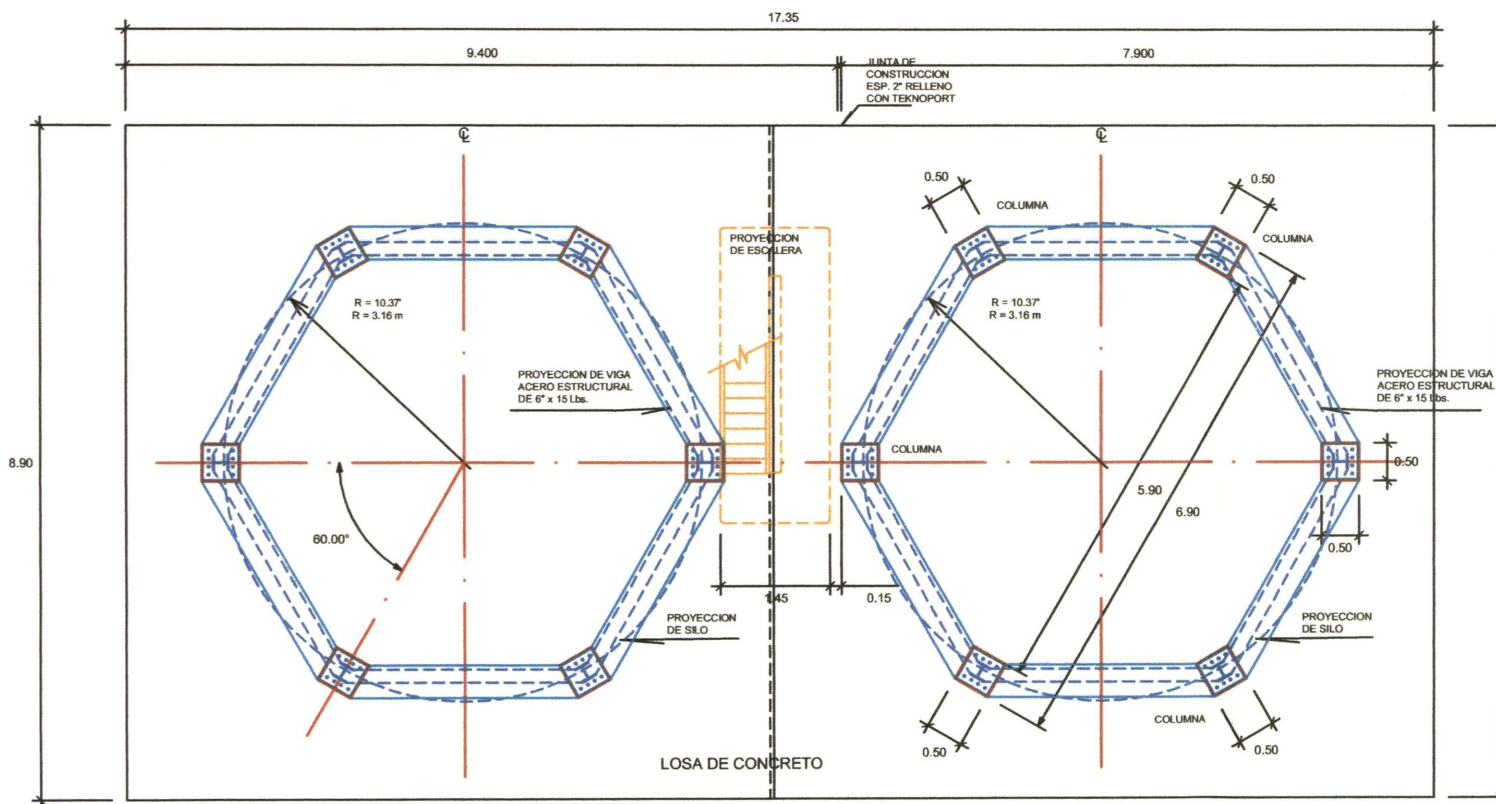
ESCALA

INDICADA

LAMINA

A2
EL-01

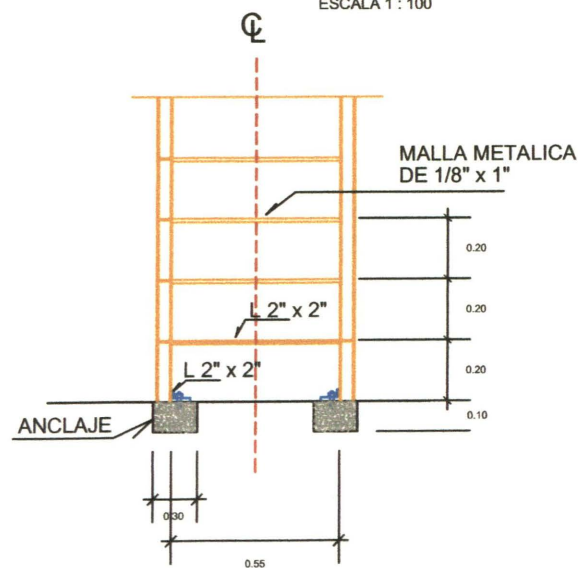
UNIDAD DE PROYECTOS
R13 - 4604824



VISTA EN PLANTA DE SILOS A NIVEL DE APOYOS
(ALTERNATIVA 02)

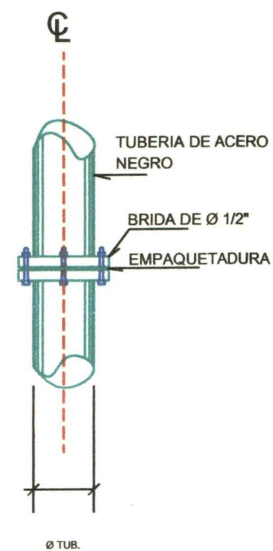
ESCALA 1 : 100

1



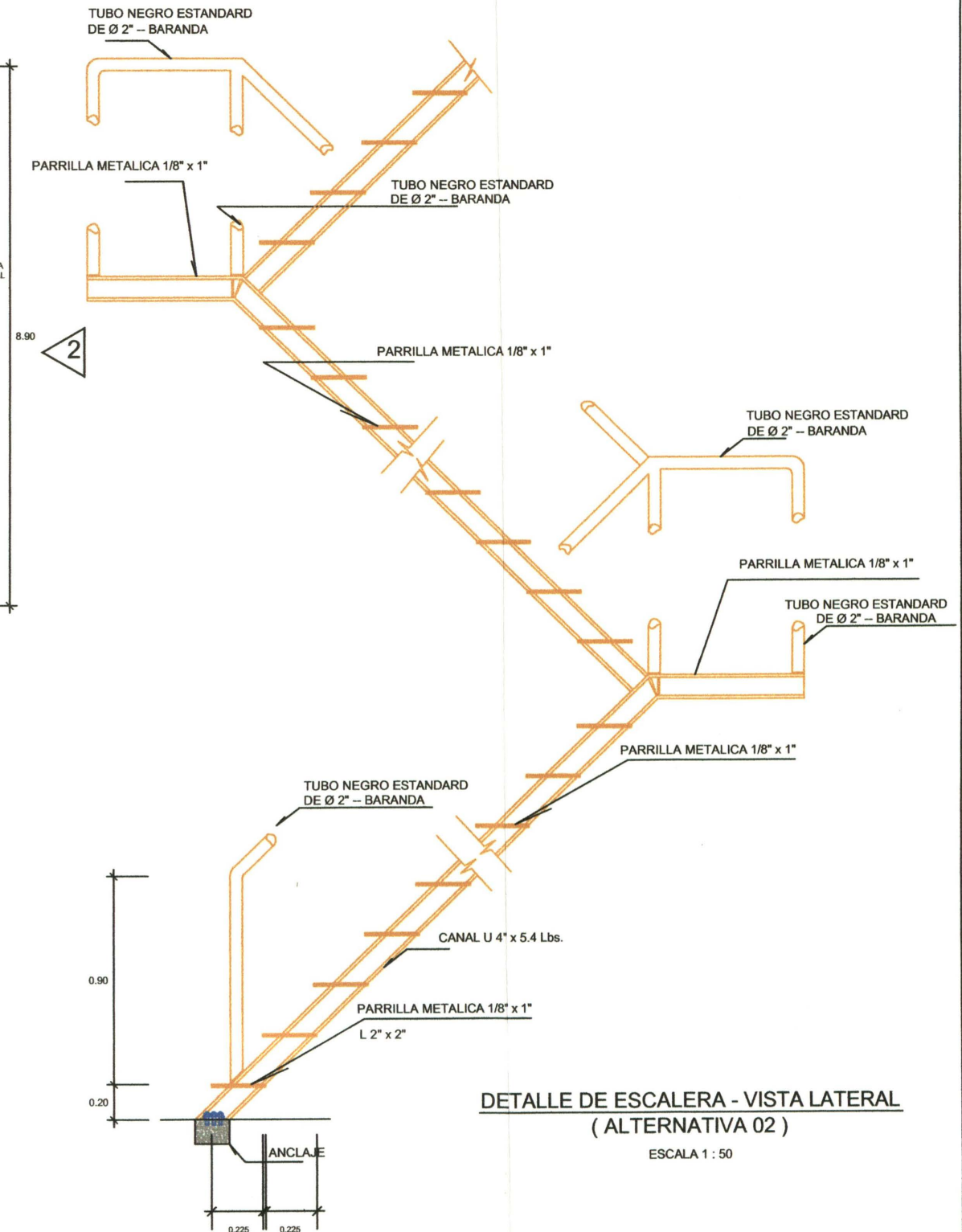
INICIO DE ESCALERA - VISTA FRONTAL
(ALTERNATIVA 02)

ESCALA 1 : 50



DETALLE DE BRIDA
(TIPICO)

ESCALA ESTIMADA



DETALLE DE ESCALERA - VISTA LATERAL
(ALTERNATIVA 02)

ESCALA 1 : 50



INCIMMET S.A.

ASESORES Y CONTRATISTAS GENERALES
FORMULACION, EJECUCION Y SUPERVISION DE OBRAS CIVILES Y MINERAS

COMPAÑIA MINERA



CASAPALCA S.A.

PROYECTO

MEJORAMIENTO DEL SISTEMA DE RELLENO HIDRAULICO

OBSERVACIONES

3RA. REVISION

PLANO

PLANTA Y DETALLES - ALTERNATIVA 02

ELABORADO POR:

FREDY DIONISIO HUARINGA

REVISADO

EDUARDO COSSIO C.
C.I.P. 28429

FECHA

MAYO 2,002

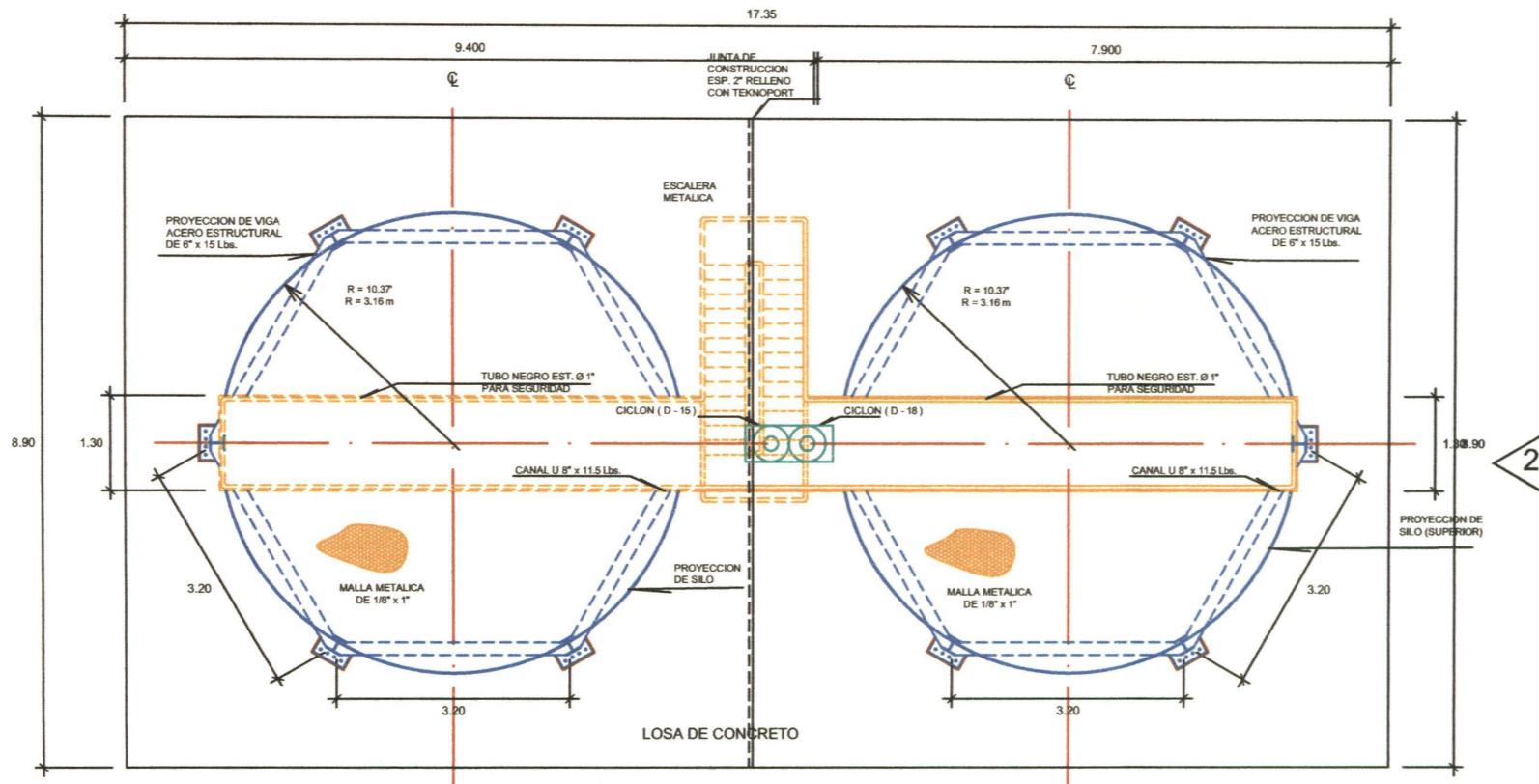
ESCALA

INDICADA

LAMINA

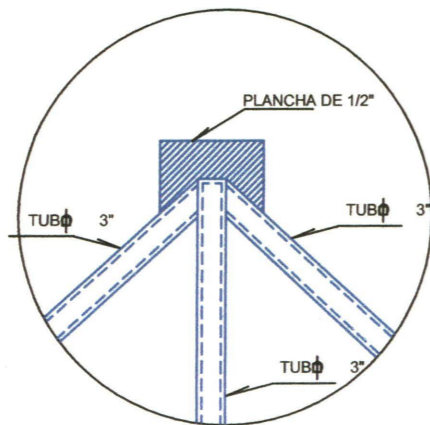
A2
PD-01

UNIDAD DE PROYECTOS
R13 - 4604824



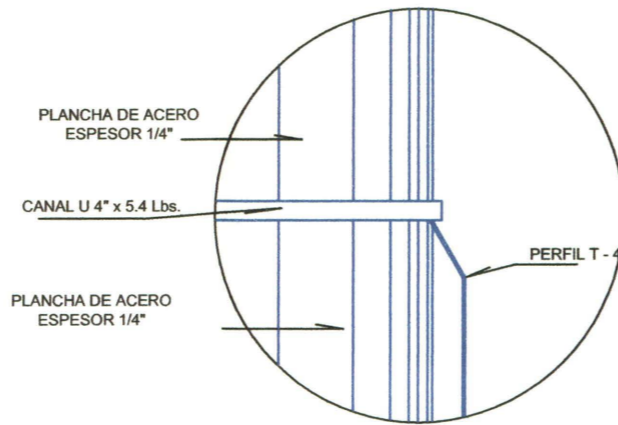
VISTA EN PLANTA DE SILOS A NIVEL SUPERIOR
(ALTERNATIVA 02)

ESCALA 1 : 100



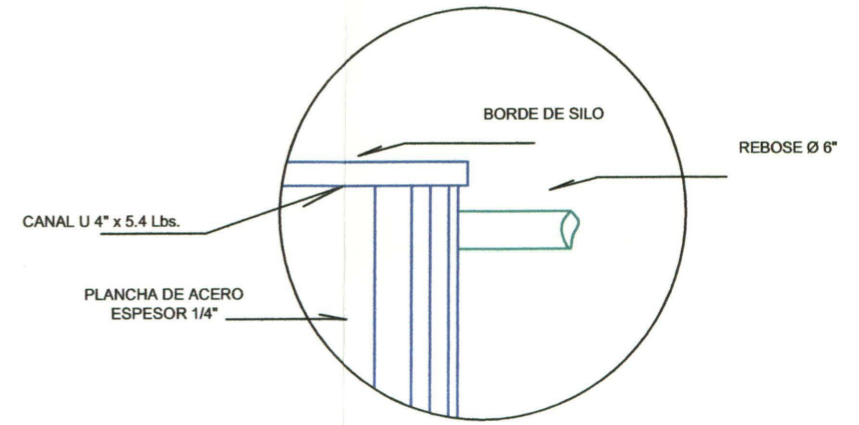
DETALLE - 01
(TIPICO)

ESCALA 1 : 20



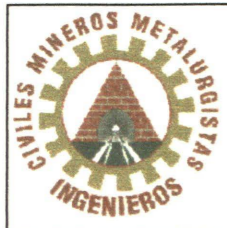
DETALLE - 02
(TIPICO)

ESCALA 1 : 20



DETALLE - 03
(TIPICO)

ESCALA 1 : 20

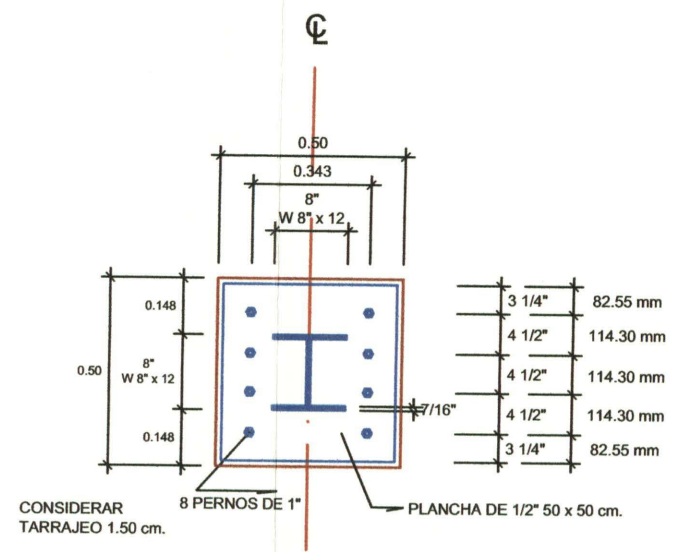
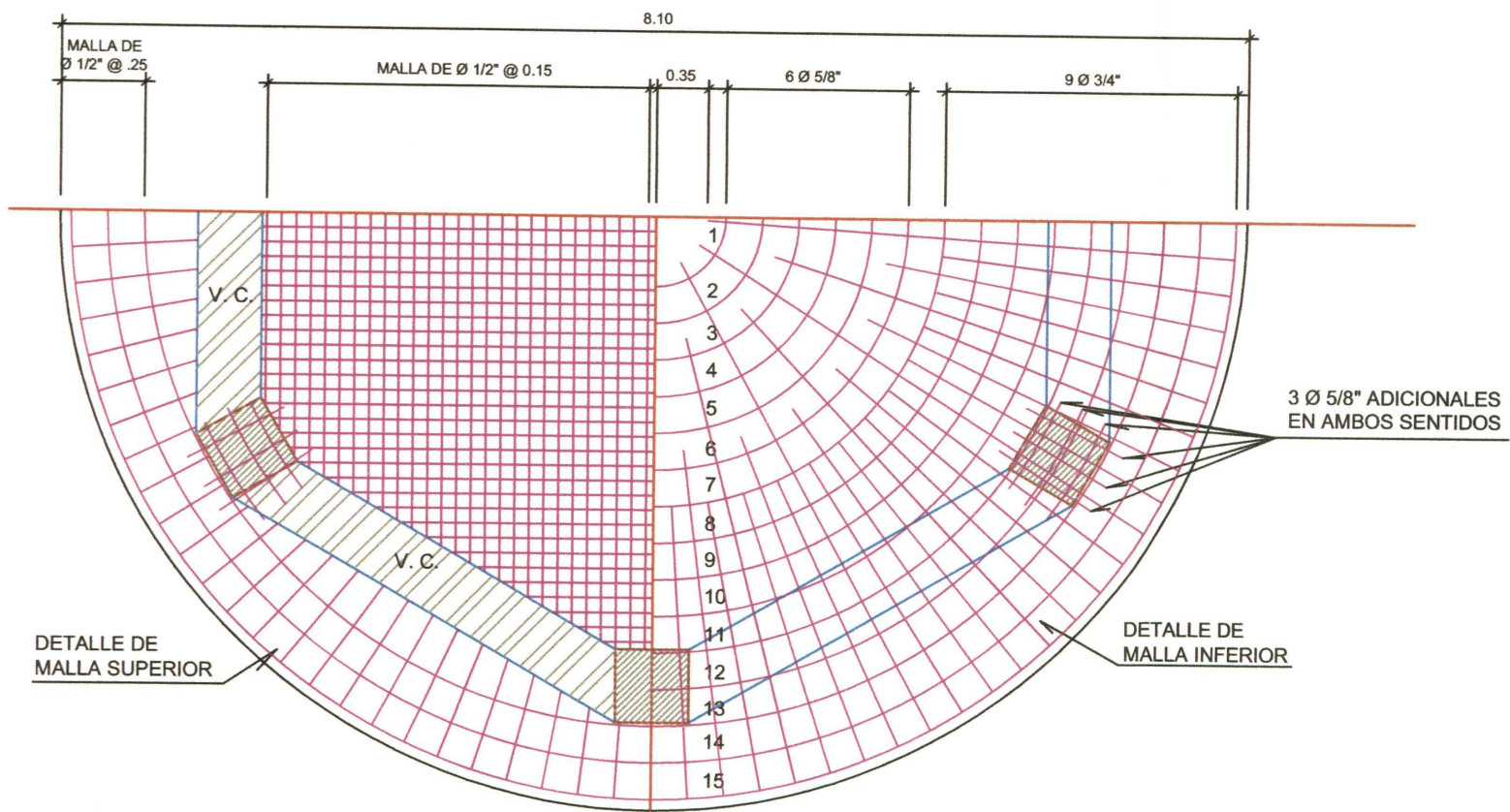


INCIMMET S.A.
ASESORES Y CONTRATISTAS GENERALES
FORMULACION, EJECUCION Y SUPERVISION DE OBRAS CIVILES Y MINERAS

COMPAÑÍA MINERA
CASAPALCA S.A.

PROYECTO MEJORAMIENTO DEL SISTEMA DE RELLENO HIDRAULICO			
OBSERVACIONES 3RA. REVISION	PLANO PLANTA Y DETALLES - ALTERNATIVA 02		
ELABORADO POR: FREDY DIONISIO HUARINGA	REVISADO EDUARDO COSSIO C. C.I.P. 28429	FECHA MAYO 2,002	ESCALA INDICADA

LAMINA
A2
PD-02
UNIDAD DE PROYECTOS
R13 - 4604824

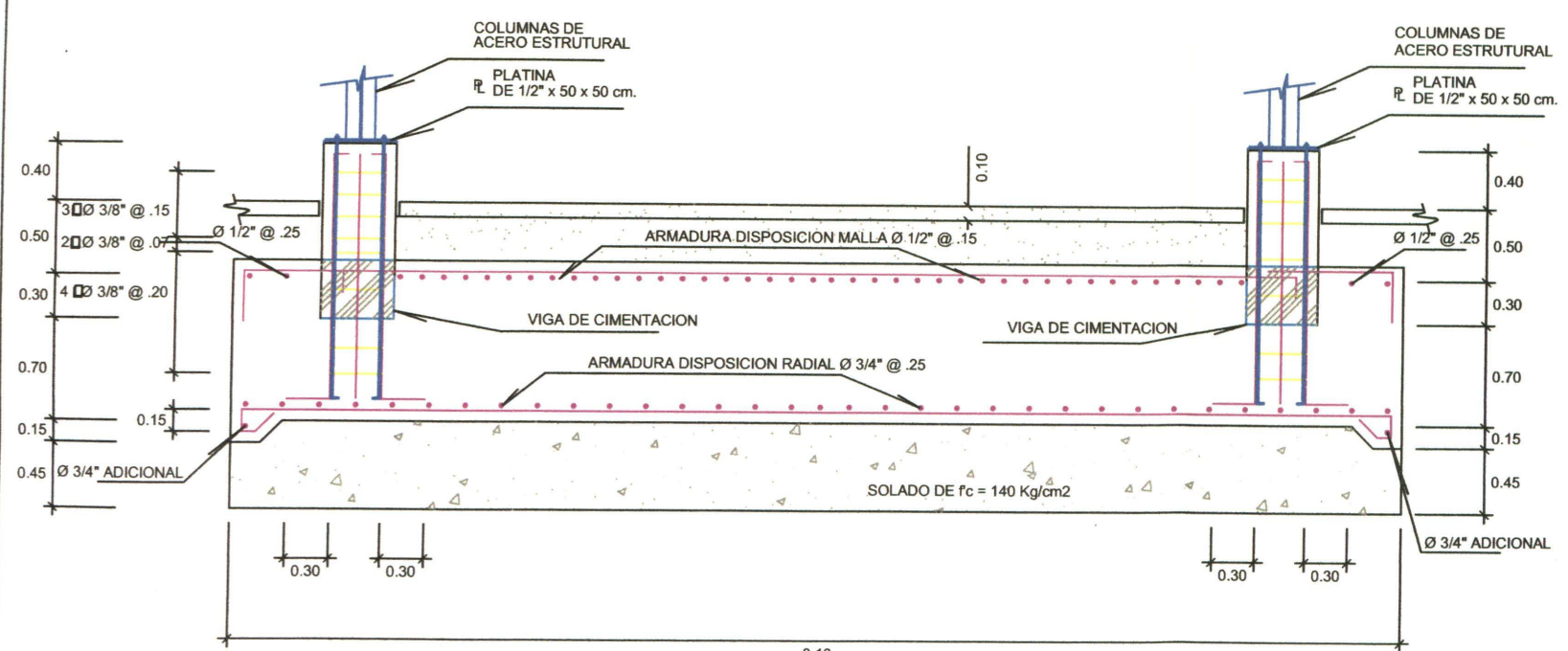


**PEDESTAL - DETALLE DE APOYOS
(VISTA PLANTA)**

ESCALA 1 : 20

**DETALLE DE LOSA DE CIMENTACION
(DETALLE DE MALLA INFERIOR Y MALLA SUPERIOR)**

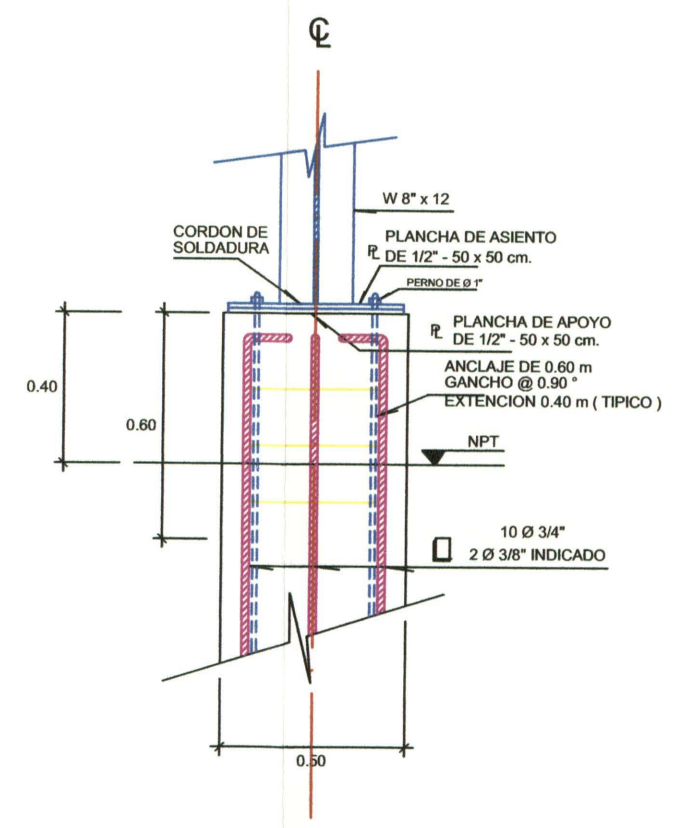
ESCALA 1 : 50



DETALLE DE LOSA DE CIMENTACION - SECCION

(ALTURA DE LOSA 1.00 METROS)

ESCALA 1 : 50



**PEDESTAL - DETALLE DE APOYOS
(VISTA LATERAL)**

ESCALA 1 : 20

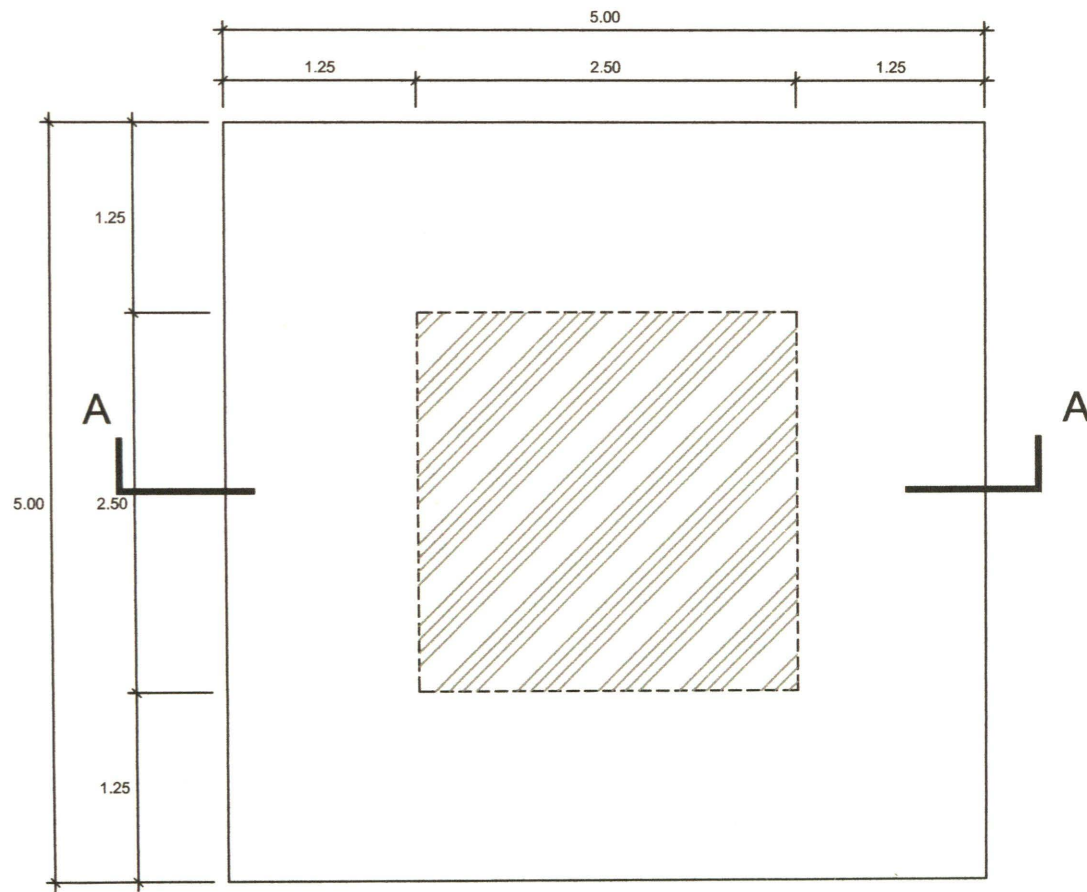


INCIMMET S.A.
ASESORES Y CONTRATISTAS GENERALES
FORMULACION, EJECUCION Y SUPERVISION DE OBRAS CIVILES Y MINERAS

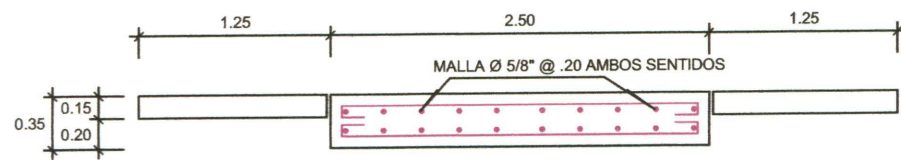
COMPAÑÍA MINERA
CASAPALCA S.A.

PROYECTO MEJORAMIENTO DEL SISTEMA DE RELLENO HIDRAULICO			
OBSERVACIONES 3RA. REVISION	PLANO PLANTA GENERAL - SILO PROYECTADO		
ELABORADO POR: FREDY DIONISIO HUARINGA	REVISADO EDUARDO COSSIO C. C.I.P. 28429	FECHA MAYO 2,002	ESCALA INDICADA

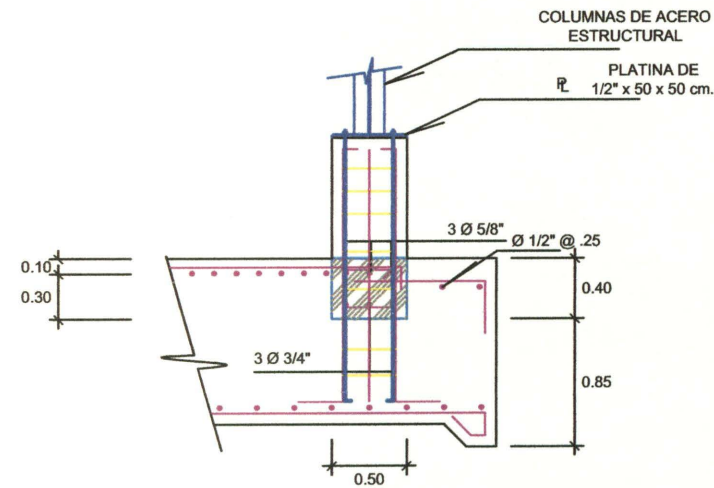
LAMINA
**A
E-01**
UNIDAD DE PROYECTOS
R13 - 4604824



**DETALLE DE LOSA PARA ACONDICIONADOR
(DETALLE DE PLANTA)**
ESCALA 1 : 25

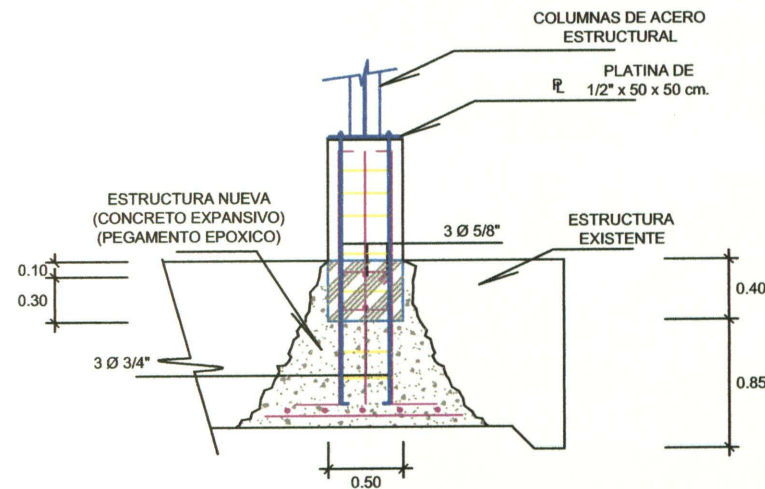


**DETALLE DE LOSA PARA ACONDICIONADOR
(DETALLE CORTE A - A)**
ESCALA 1 : 25



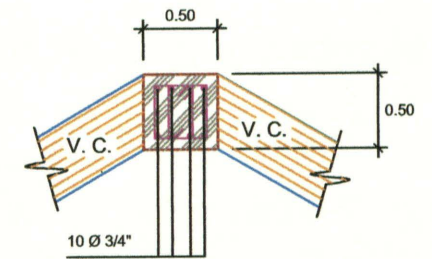
DETALLE DE VIGA DE CIMENTACION

3 Ø 3/4" + 3 Ø 5/8"
 □ Ø 3/8" 1 @ .15, 2 @ .20, Rto. @ .30 DESDE CADA APOYO
 ESCALA 1 : 50



DETALLE DE EXCAVACION EN LOSA DE CIMENTACION EXISTENTE

3 Ø 3/4" + 3 Ø 5/8"
 □ Ø 3/8" 1 @ .15, 2 @ .20, Rto. @ .30 DESDE CADA APOYO
 ESCALA 1 : 50



DETALLE DE APOYOS

10 Ø 3/4"
 □ 2 Ø 3/8" INDICADO
 ESCALA 1 : 50

ESPECIFICACIONES TECNICAS

CONCRETO SIMPLE

SOLADO DE CONCRETO SIMPLE (CEM.:HORM., f_c = 140 Kg/cm²)
 PISO DE CONCRETO SIMPLE (CEMENTO:HOMIGON, 1:08 ESPESOR 10 cm)

CONCRETO ARMADO

VIGAS DE CIMENTACION, COLUMNAS DE APOYOS f_c = 210 Kg/cm²
 ZAPATAS, PLACAS Y MUROS f_c = 210 Kg/cm²
 DENSIDAD DEL CONCRETO 2,400 Kg/m³
 RESISTENCIA DEL ACERO f_y = 4,200 Kg/cm²

RECUBRIMIENTOS LIBRE ARMADURA

LOSA DE CIMENTACION - FONDO 7.50 cm
 LOSA DE CIMENTACION - LATERAL 4.00 cm
 LOSA ACONDICIONADOR 4.00 cm
 APOYOS (COLUMNAS DE APOYO) 2.00 cm

MORTERO

CEMENTO : ARENA - 1 : 5
 RESISTENCIA A LA COMPRESION (f_c = 100 Kg/cm²)

RESISTENCIA ASUMIDA DEL TERRENO 2.0 Kg/cm² (VERIFICAR EN OBRA)



INCIMMET S.A.
 ASESORES Y CONTRATISTAS GENERALES
 FORMULACION, EJECUCION Y SUPERVISION DE OBRAS CIVILES Y MINERAS

COMPAÑIA MINERA
CASAPALCA S.A.

PROYECTO

MEJORAMIENTO DEL SISTEMA DE RELLENO HIDRAULICO

OBSERVACIONES

3RA. REVISION

PLANO

PLANTA GENERAL - SILO PROYECTADO

ELABORADO POR:

FREDY DIONISIO HUARINGA

REVISADO

EDUARDO COSSIO C.
 C.I.P. 28429

FECHA

MAYO 2,002

ESCALA

INDICADA

LAMINA

**A
E-02**

UNIDAD DE PROYECTOS
 R13 - 4604824