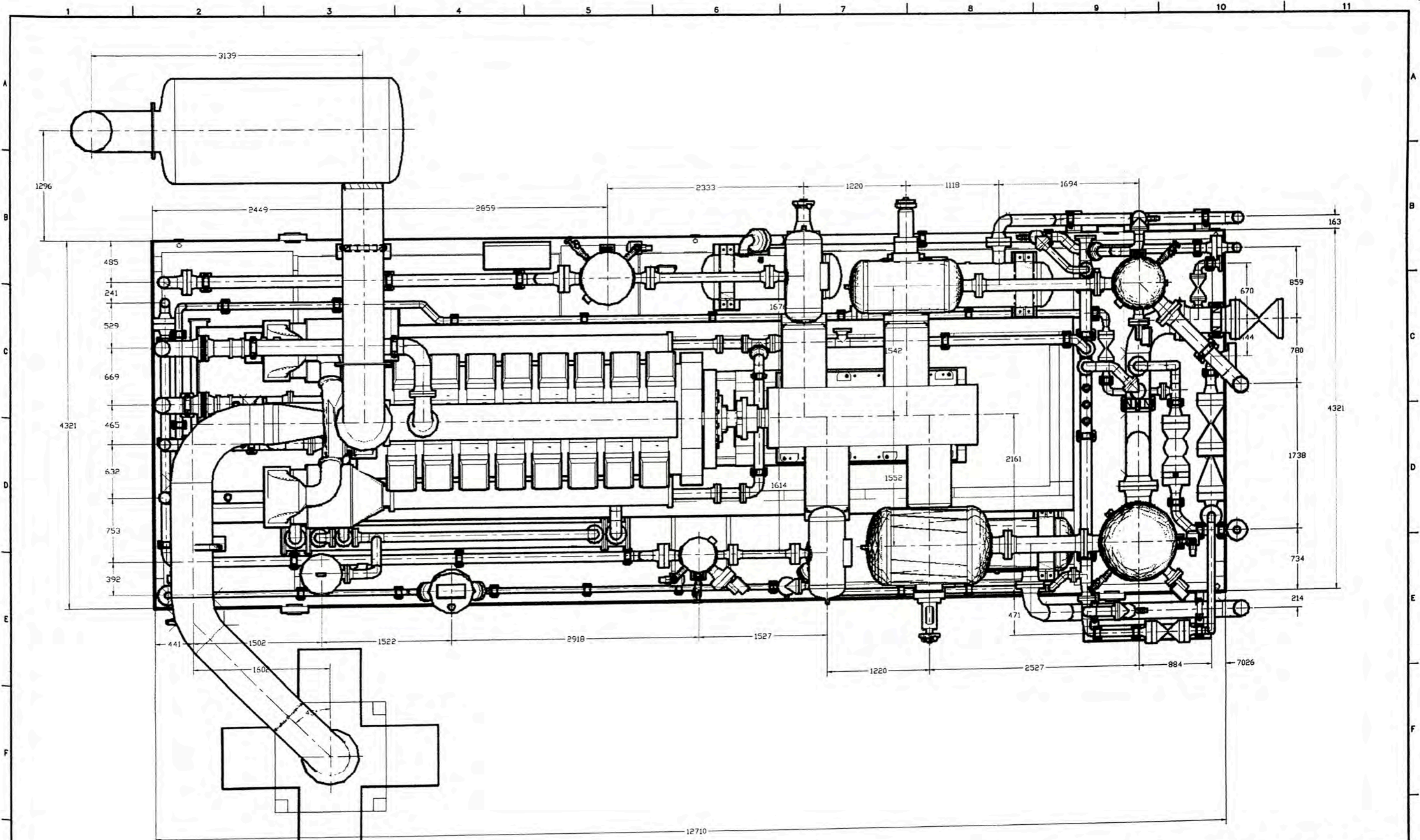


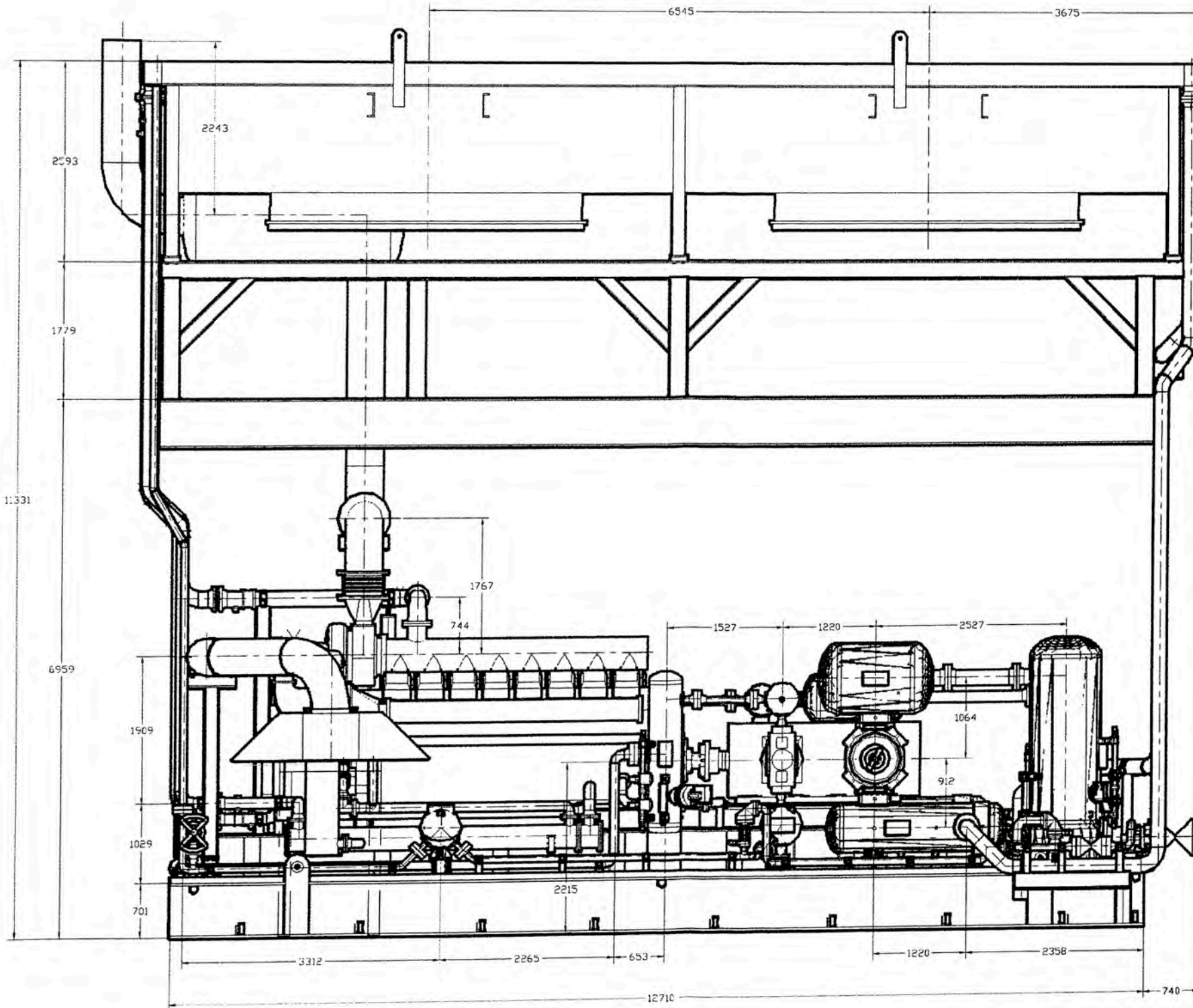
REV.	DESCRIPCIÓN	FECHA	DB.	APR.
D1	AS BUILT	16-11-13	MLD	DJE
REVISIONES				

COMISIONAMIENTO Y OPERACIÓN DE UNA UNIDAD DE COMPRESIÓN PARA REINYECCIÓN DE GAS NATURAL CON 2650 HP			
TÍTULO UBICACIÓN DE LA UNIDAD DE COMPRESIÓN			
DESEÑADO: MARCO LUNA	FECHA: 16-11-2013	APROBADO: DANIEL JIMENEZ	ESCALA: NO DEFINIDA
DIBUJO NRO: PLANOS_INFORME-001-01		HOJA NRO: 01 DE 01	REVISIÓN: 01



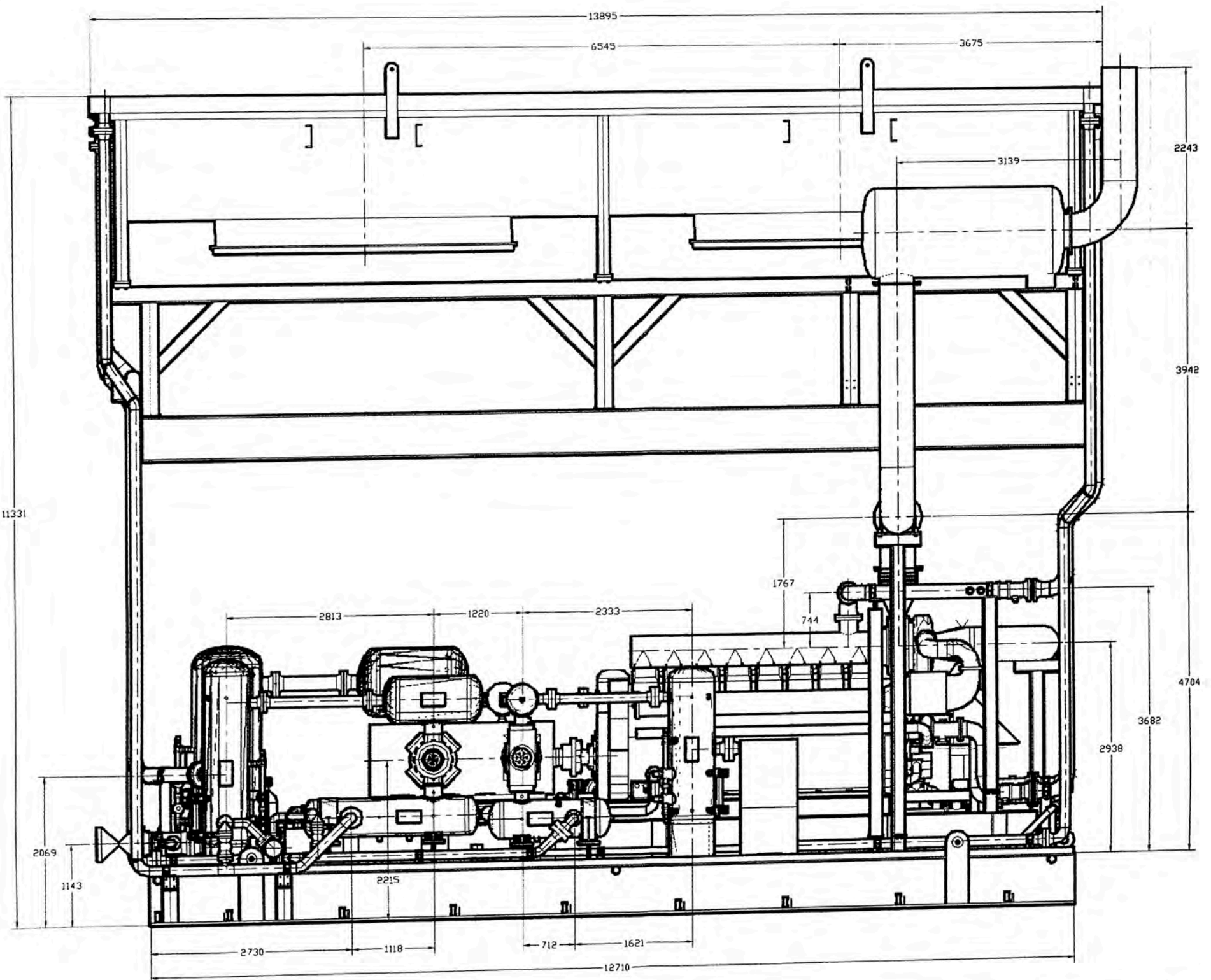
REV.	DESCRIPCION	FECHA	DIB.	APR.
01	AS BUILT	18-11-2013	M.L.D.	D.J.E.
REVISIONES				

COMISIONAMIENTO Y OPERACIÓN DE UNA UNIDAD DE COMPRESIÓN PARA REINYECCIÓN DE GAS NATURAL CON 2650 HP			
ARREGLO GENERAL VISTA DE PLANTA			
DISEÑADO: MARCO LUNA	FECHA: 18-11-2013	APROBADO: DANIEL JIMENEZ	ESCALA: 1:40
DIBUJO NRO: PLANOS_INFORME-002-01	PÁGINA NRO: 01 DE 06	REVISIÓN: 01	



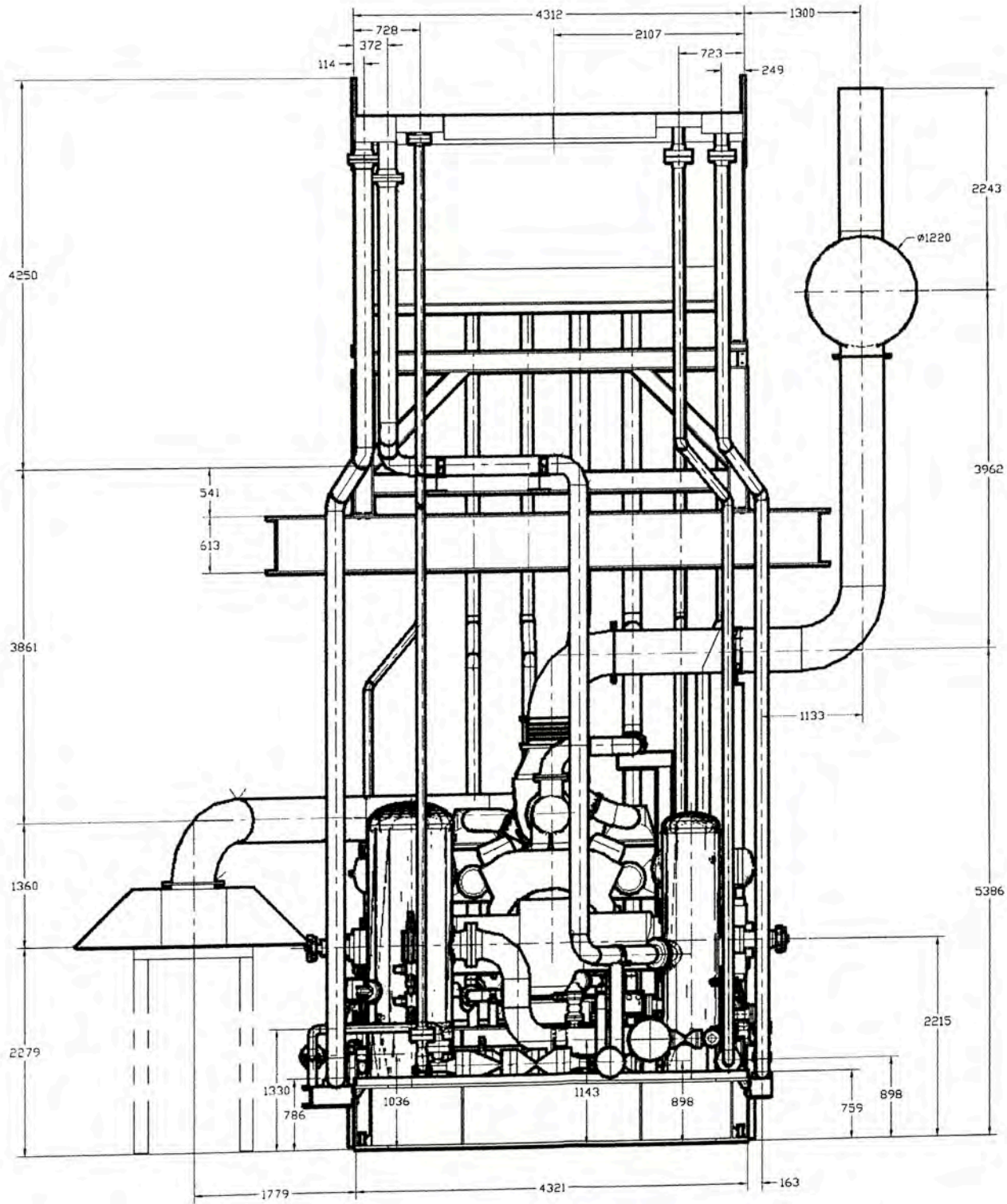
REV.	DESCRIPCION	FECHA	DIB.	APR.
01	AS BUILT	18-11-13	M.L.D.	D.J.E.
REVISIONES				

COMISIONAMIENTO Y OPERACION DE UNA UNIDAD DE COMPRESION PARA REINYECCION DE GAS NATURAL CON 2650 HP			
TITULO ARREGLO GENERAL VISTA DE ELEVACION IZQUIERDA			
DIBUJADO: MARCO LUNA	FECHA: 18-11-2013	APROBADO: DANIEL JIMENEZ	ESCALA: 1:80
SIBUS NRO: PLANOS_INFORME-002-02		HOJA NRO: 02 DE 08	REVISION: 01



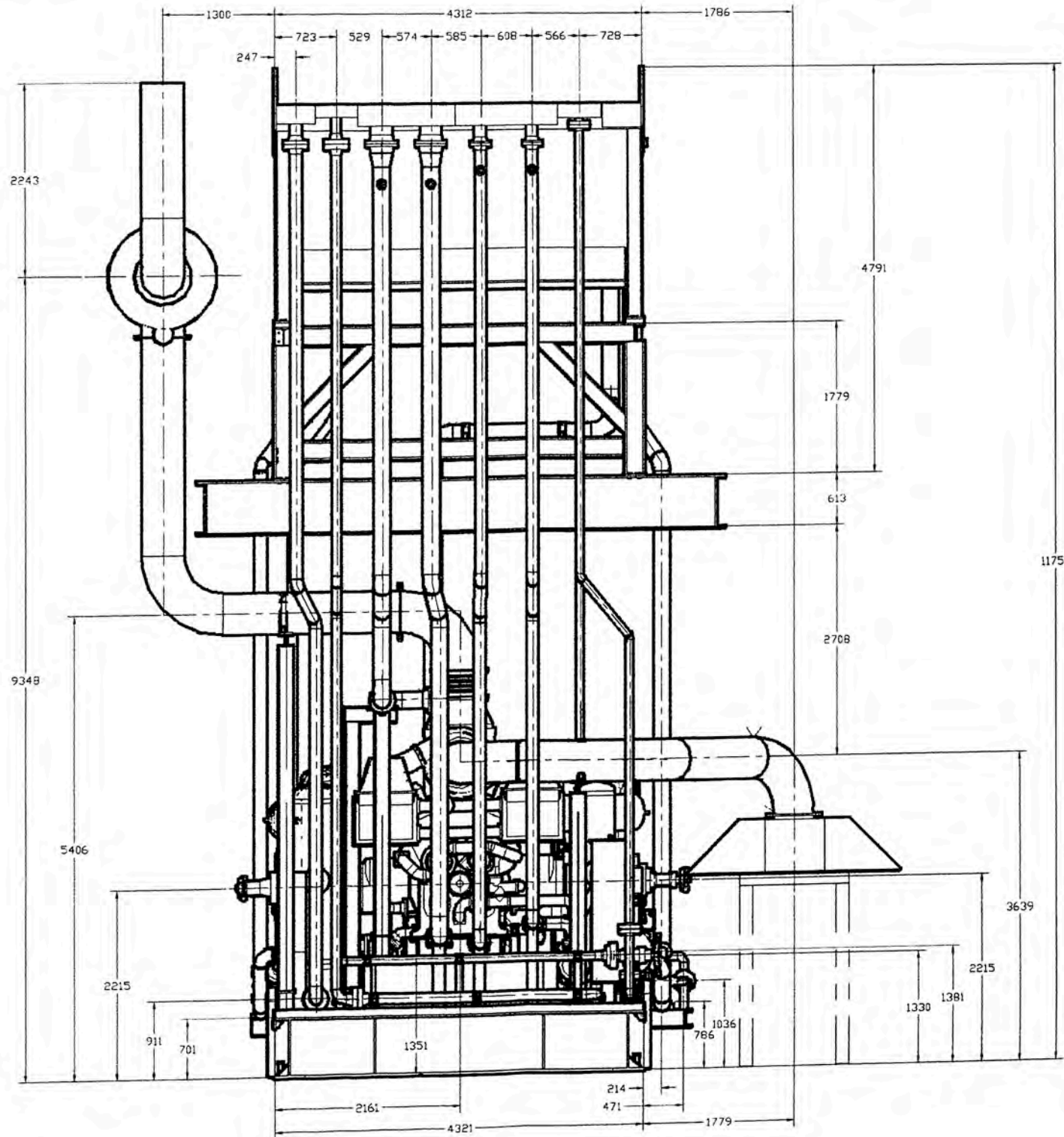
REV.	DESCRIPCIÓN	FECHA	DB.	APR.
01	AS BULT	18-11-13	MLD	DJE
REVISIONES				

COMISIONAMIENTO Y OPERACIÓN DE UNA UNIDAD DE COMPRESIÓN PARA REINYECCIÓN DE GAS NATURAL CON 2850 HP			
TÍTULO ARREGLO GENERAL VISTA DE ELEVACIÓN DERECHA			
DIBUJADO: MARCOS LLANA	FECHA: 18-11-2013	APROBADO: DANIEL JIMENEZ	ESCALA: 1:60
DIBUJO NRO: PLANOS INFORME-002-03	HOJA NRO: 03 DE 08	REVISIÓN: 01	



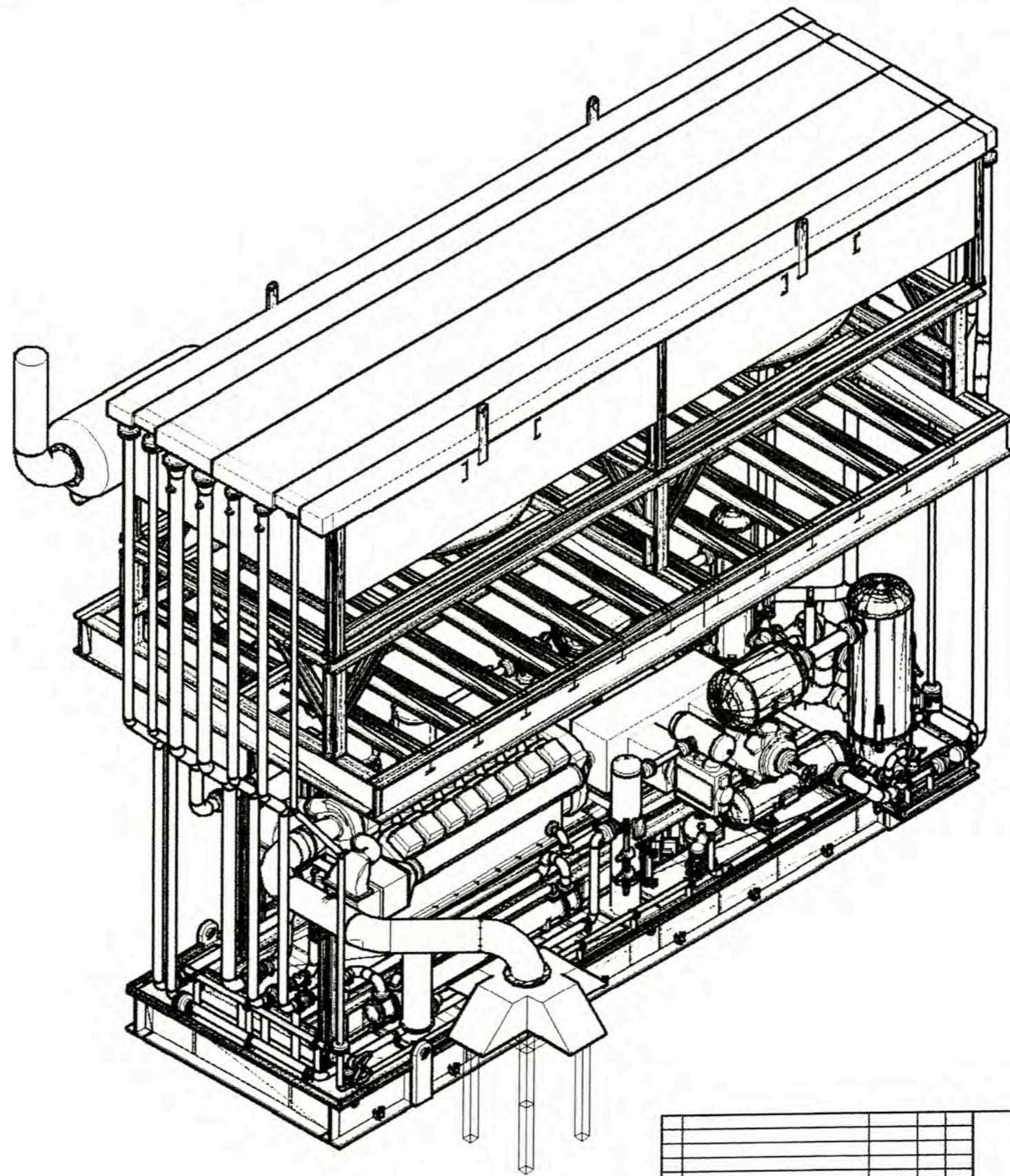
REV.	DESCRIPCIÓN	FECHA	DIB.	APR.
01	AS BUILT	18-11-13	MLD	DJE
REVISIONES				

COMISIONAMIENTO Y OPERACIÓN DE UNA UNIDAD DE COMPRESIÓN PARA REINYECCIÓN DE GAS NATURAL CON 2850 HP			
TÍTULO ARREGLO GENERAL VISTA DE ELEVACIÓN FRONTAL			
DIBAJADO: MARCOS LUNA	FECHA: 18-11-2013	APROBADO: DANIEL JIMENEZ	ESCALA: 1:80
DIBUJO NRO: PLANOS_INFORME-002-04		HOJA NRO: 04 DE 08	REVISIÓN: 01



REV.	DESCRIPCIÓN	FECHA	DIB.	APR.
01	AS BUILT	18-11-13	MLD	DJE
REVISIONES				

COMISIONAMIENTO Y OPERACIÓN DE UNA UNIDAD DE COMPRESIÓN PARA REINYECCIÓN DE GAS NATURAL CON 2850 HP			
ARREGLO GENERAL			
VISTA DE ELEVACIÓN POSTERIOR			
DIBUJADO: MARCO LUNA	FECHA: 18-11-2013	APROBADO: DANIEL JIMENEZ	ESCALA: 1:80
DIBUJO NRO: PLANOS_INFORME-002-05		HOJA NRO: 05 DE 08	REVISIÓN: 01



REV.	DESCRIPCIÓN	FECHA	DIB.	APR.
01	AS BUILT	18-11-13	MLD	DJE
REVISIONES				

COMISIONAMIENTO Y OPERACIÓN DE UNA UNIDAD DE COMPRESIÓN PARA REINYECCIÓN DE GAS NATURAL CON 2650 HP			
TÍTULO ARREGLO GENERAL VISTA GENERAL			
DIBUJADO: MARCO LUHA	FECHA: 18-11-2013	APROBADO: DANIEL JIMENEZ	ESCALA: NO DEFINIDA
DIBUJO NRO: PLANOS_INFORME-002-08	HOGA NRO: 08 DE 08	REVISIÓN: 01	

V-101 SCRUBBER DE SUCCIÓN 1RA ETAPA
 Ø 24" x 80' LONG.
 530 PSIG MAWP @ 150°F
 MATERIAL: SA-106-B

V-102 BOTTLE DE PULSACIÓN DE SUCCIÓN 1RA ETAPA
 Ø 24" x 30' LONG.
 300 PSIG MAWP @ 150°F
 MATERIAL: SA-106-B

V-103 BOTTLE DE PULSACIÓN DE DESCARGA 1RA ETAPA
 Ø 24" x 70' LONG.
 300 PSIG MAWP @ 150°F
 MATERIAL: SA-106-B

K-101 CILINDRO COMPRESOR 1RA ETAPA
 MARCA: SUPERIOR
 MODELO: 107
 DIÁMETRO: 17.5 PULG
 MAWP: 300 PSIG

E-101 (IC-1) INTERCOOLER 1RA ETAPA
 640 PSIG MAWP @ 350°F

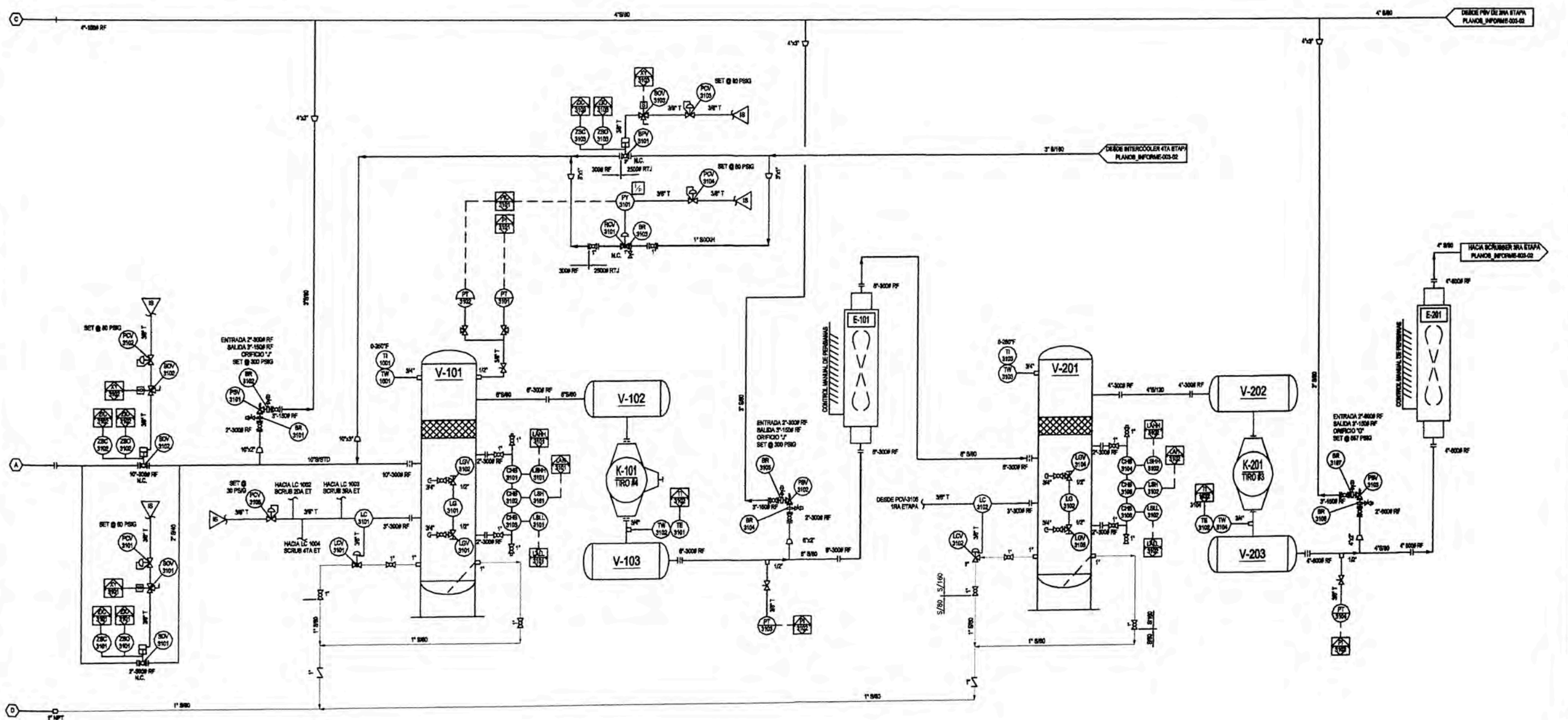
V-201 SCRUBBER DE SUCCIÓN 2DA ETAPA
 Ø 24" x 80' LONG.
 565 PSIG MAWP @ 150°F
 MATERIAL: SA-106-B

V-202 BOTTLE DE PULSACIÓN DE SUCCIÓN 2DA ETAPA
 Ø 24" x 30' LONG.
 300 PSIG MAWP @ 150°F
 MATERIAL: SA-106-B

V-203 BOTTLE DE PULSACIÓN DE DESCARGA 2DA ETAPA
 Ø 24" x 70' LONG.
 300 PSIG MAWP @ 150°F
 MATERIAL: SA-106-B

K-201 CILINDRO COMPRESOR 2DA ETAPA
 MARCA: SUPERIOR
 MODELO: 140
 DIÁMETRO: 10.25 PULG
 MAWP: 600 PSIG

E-201 (IC-2) INTERCOOLER 2DA ETAPA
 1287 PSIG MAWP @ 350°F



CONEXIONES EXTERNAS		
PUNTO	DIAM. & CLASE	DESCRIPCIÓN
(A)	10"-300# RF	SUCCIÓN DE COMPRESOR
(B)	3"-2500# RTJ	DESCARGA DE COMPRESOR
(C)	4"-150# RF	LÍNEA DE DESFOQUE
(D)	1"-FNPT S/BO	LÍNEA DE DRENAJE DE BAJA PRESIÓN
(E)	1"-FNPT S/BO	LÍNEA DE DRENAJE DE ALTA PRESIÓN

REV.	DESCRIPCIÓN	FECHA	DIR.	APR.
01	AS BUILT	16-11-13	MLD	DJE
REVISIONES				

COMISIONAMIENTO Y OPERACIÓN DE UNA UNIDAD DE COMPRESIÓN PARA REINYECCIÓN DE GAS NATURAL CON 2650 HP			
TÍTULO			
DIAGRAMA DE PROCESO PRIMERA Y SEGUNDA ETAPAS			
ELABORADO:	FECHA:	APROBADO:	ESCALA:
MARCO LUNA	16-11-2013	DANIEL JIMÉNEZ	NO DEFINIDA
ELABORÓ HRS:	FECHA HRS:	REVISIÓN:	
PLANOS_INFORME-003-01	01 DE 02	01	

V-301 SCRUBBER DE SUCCIÓN DE 3RA ETAPA
 Ø 14" x 72' LONG.
 1200 PSIG MAWP @ 150°F
 MATERIAL: SA-105-B

V-302 BOTELLA DE PULSACIÓN DE SUCCIÓN 3RA ETAPA
 Ø 14" x 30' LONG.
 1200 PSIG MAWP @ 150°F
 MATERIAL: SA-105-B

V-303 BOTELLA DE PULSACIÓN DE DESCARGA 3RA ETAPA
 Ø 14" x 30' LONG.
 2200 PSIG MAWP @ 300°F
 MATERIAL: SA-105-B

K-301 CILINDRO COMPRESOR 3RA ETAPA
 MARCA: SUPERIOR
 MODELO: 816
 DIÁMETRO: 0.52 PULG
 MAWP: 2000 PSIG

E-301 (IC-3) INTERCOOLER 3RA ETAPA
 2200 PSIG MAWP @ 300°F

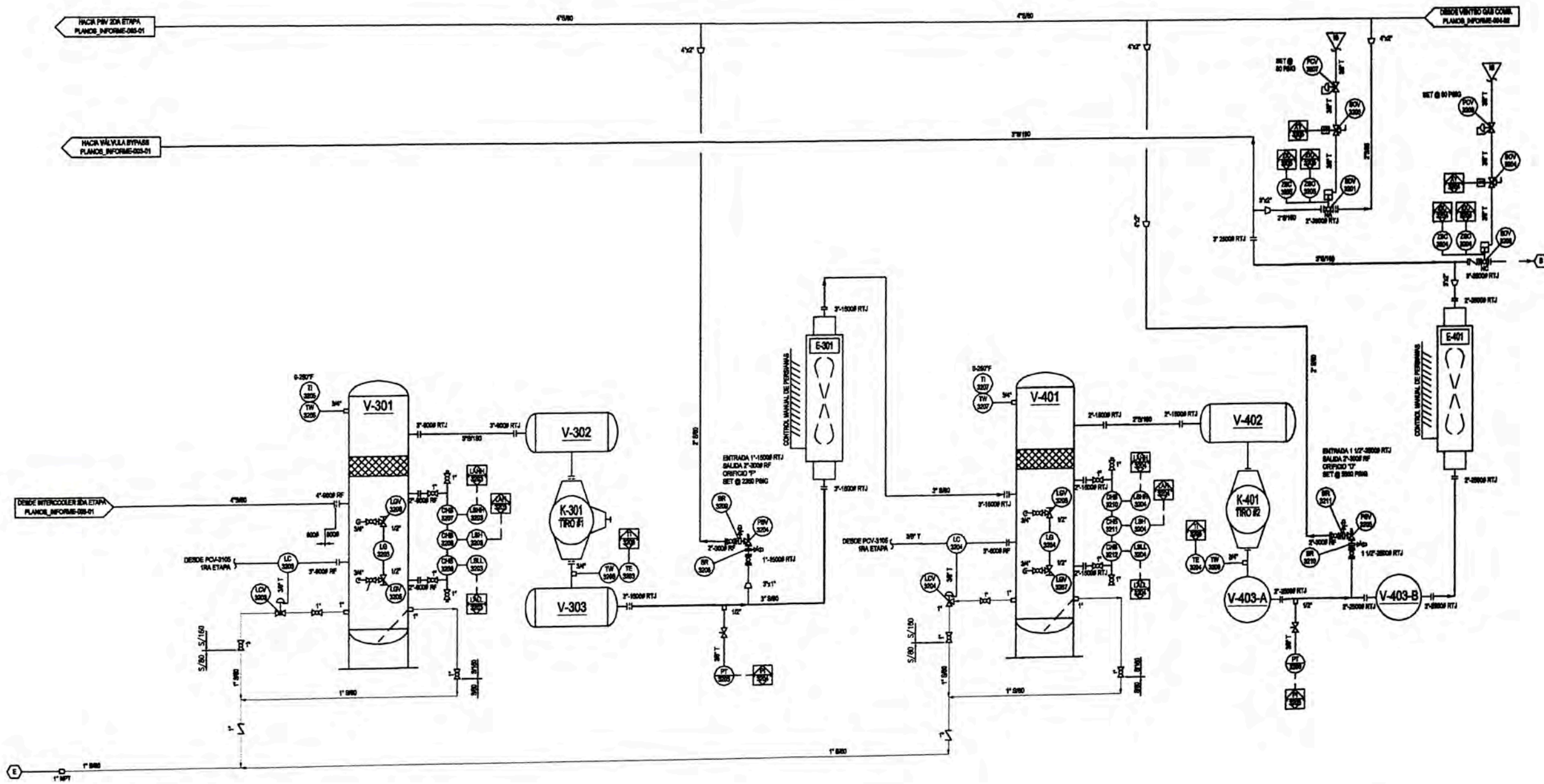
V-401 SCRUBBER DE SUCCIÓN DE 4TA ETAPA
 Ø 14" x 72' LONG.
 2000 PSIG MAWP @ 150°F
 MATERIAL: SA-105-B

V-402 BOTELLA DE PULSACIÓN DE SUCCIÓN 4TA ETAPA
 Ø 14" x 30' LONG.
 2000 PSIG MAWP @ 150°F
 MATERIAL: SA-105-B

V-403 A/B BOTELLA DE PULSACIÓN DE DESCARGA 4TA ETAPA
 Ø 14" x 30' LONG.
 2000 PSIG MAWP @ 300°F
 MATERIAL: SA-105-B

K-401 CILINDRO COMPRESOR 4TA ETAPA
 MARCA: SUPERIOR
 MODELO: 816
 DIÁMETRO: 0.52 PULG
 MAWP: 2000 PSIG

E-401 (AC) AFTERCOOLER 4TA ETAPA
 2000 PSIG MAWP @ 300°F

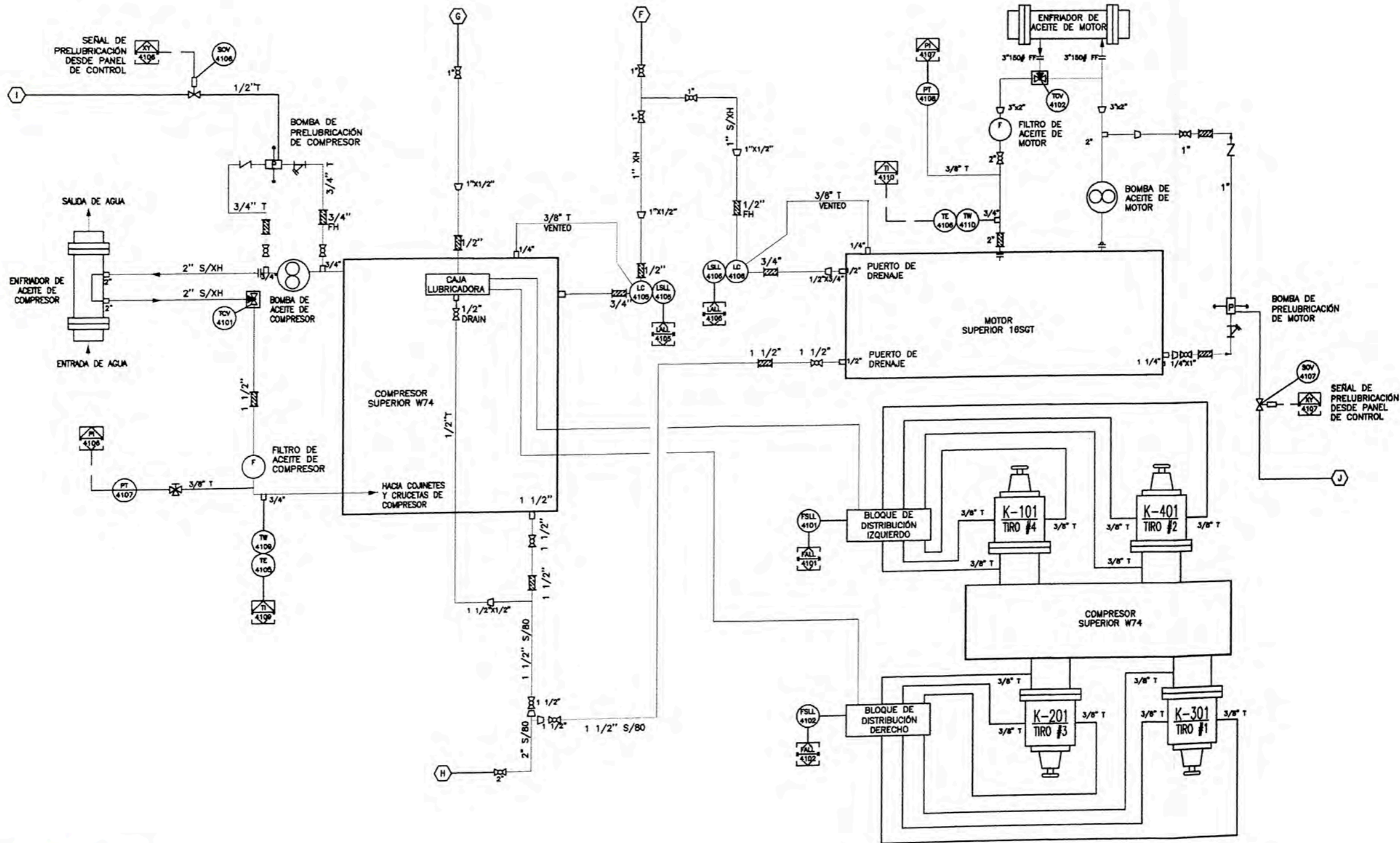


CONEXIONES EXTERNAS		
PUNTO	DIÁM. & CLASE	DESCRIPCIÓN
(A)	10"-300# RF	SUCCIÓN DE COMPRESOR
(B)	3"-2500# RTJ	DESCARGA DE COMPRESOR
(C)	4"-150# RF	LÍNEA DE DESFOQUE
(D)	1"- FNPT S/BG	LÍNEA DE DRENAJE DE BAJA PRESIÓN
(E)	1"- FNPT S/BG	LÍNEA DE DRENAJE DE ALTA PRESIÓN

REV.	DESCRIPCIÓN	FECHA	DIB.	APR.
01	AS BUILT	10-11-13	M.L.D.	D.J.E.

COMISIONAMIENTO Y OPERACIÓN DE UNA UNIDAD DE COMPRESIÓN PARA REINYECCIÓN DE GAS NATURAL CON 2850 HP			
TITULO			
DIAGRAMA DE PROCESO TERCERA Y CUARTA ETAPAS			
DISEÑO:	FECHA:	APROBADO:	ESCALA:
MARCO LUNA	10-11-2013	DANIEL JIMENEZ	NO DEFINIDA
DIBUJO NRO:	HOJA NRO:	REVISIÓN:	
PLANOL_INFORME-003-02	02 DE 02	01	

REVISIONES



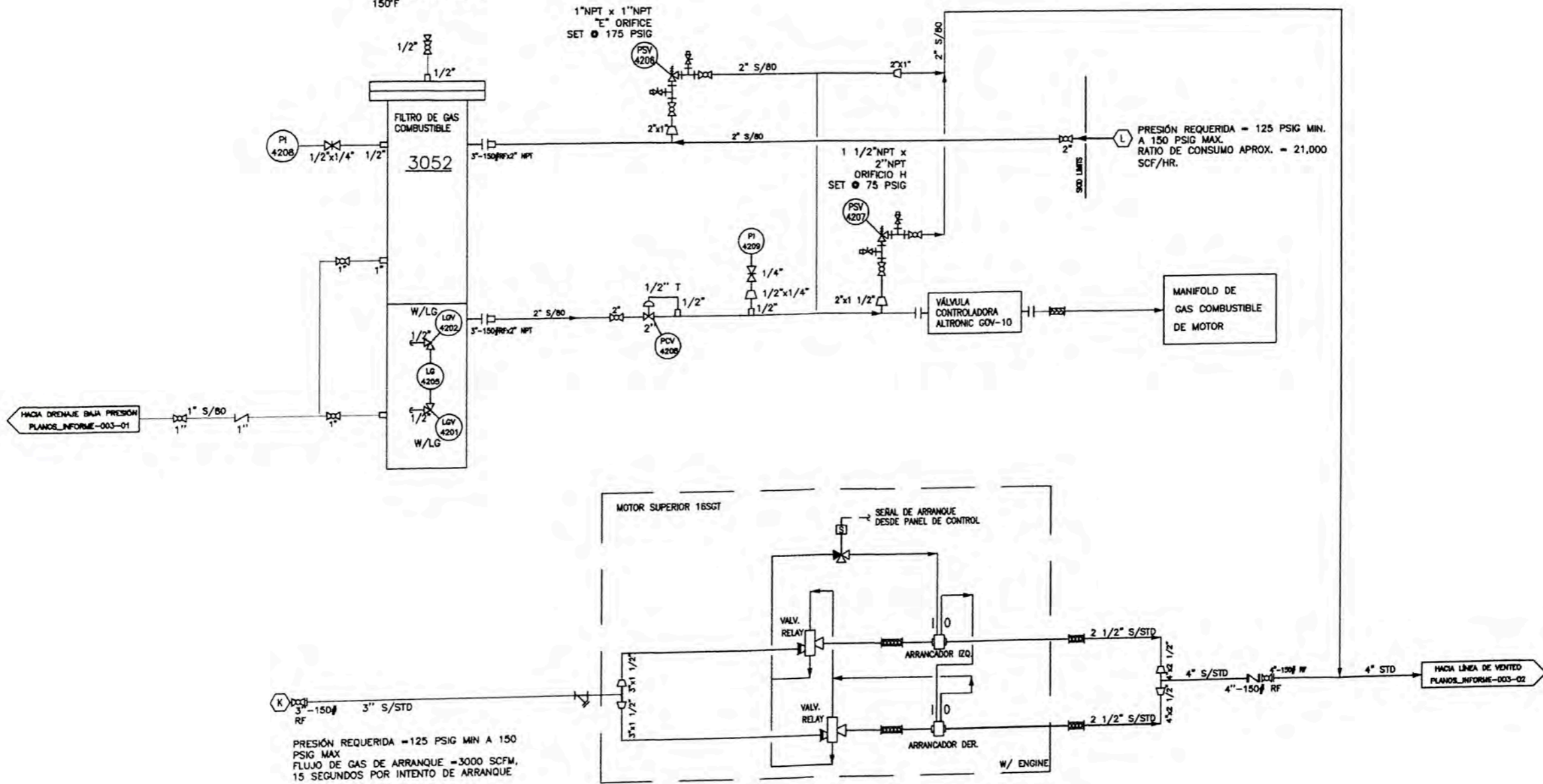
CONEXIONES EXTERNAS		
PUNTO	DIBAJ & CLASE	DESCRIPCIÓN
(1)	1" FNPT S/40	SUMINISTRO ACEITE MOTOR/COMPRESOR
(2)	1" FNPT S/40	SUMINISTRO ACEITE LUBR. FORZADA
(3)	2" FNPT S/40	DRENAJE ACEITE MOTOR Y COMPRESOR
(4)	1/2" TUBING	AIRE BOMBA PRELUB. COMPRESOR
(5)	1/2" TUBING	AIRE BOMBA PRELUB. MOTOR
(6)	3" 150# RF	SUMINISTRO GAS DE ARRANQUE
(7)	2" FNPT S/40	SUMINISTRO GAS COMBUSTIBLE
(8)	1" FNPT S/40	DRENAJE SISTEMA REFRIG. PRINCIPAL
(9)	1" FNPT S/40	DRENAJE SISTEMA REFRIG. AUXILIAR

REV.	DESCRIPCIÓN	FECHA	DIB.	APR.
01	AS BUILT	18-11-13	MLD	DJE

COMISIONAMIENTO Y OPERACIÓN DE UNA UNIDAD DE COMPRESIÓN PARA REINYECCIÓN DE GAS NATURAL CON 2850 HP			
TÍTULO			
DIAGRAMAS AUXILIARES SISTEMA DE LUBRICACIÓN			
DISEÑADO:	FECHA:	APROBADO:	ESCALA:
MARCO LUNA	24-11-2013	DANIEL JIMENEZ	NO DEFINIDA
DIBUJOS NROS:	Hoja NRO:	REVISIÓN:	
PLANOS_INFORME-004-01	01 DE 08	01	

F-3052

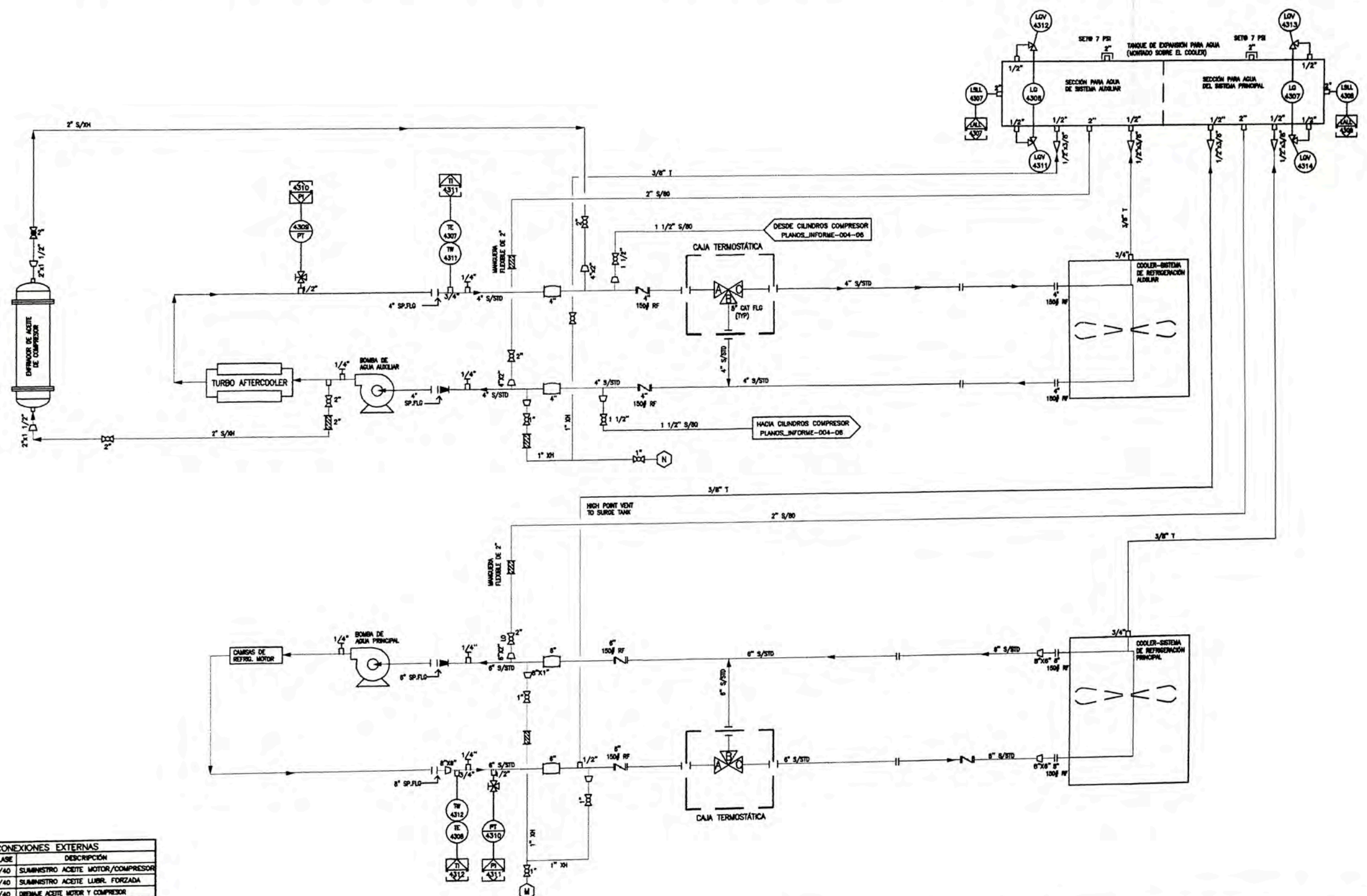
SERVICIO: FILTRO SEPARADOR
 DIAM.: 8 5/8"
 LONGITUD: 75 7/8"
 MATERIAL: SA-106-B
 M.A.W.P.: 270 PSIG @ 150°F



CONEXIONES EXTERNAS		
PUNTO	DIAM. & CLASE	DESCRIPCION
(P)	1" FNPT S/40	SUMINISTRO ACEITE MOTOR/COMPRESOR
(Q)	1" FNPT S/40	SUMINISTRO ACEITE LLUBR. FORZADA
(R)	2" FNPT S/40	DRENAJE ACEITE MOTOR Y COMPRESOR
(I)	1/2" TUBING	AIRE BOMBA PSELLUB. COMPRESOR
(J)	1/2" TUBING	AIRE BOMBA PSELLUB. MOTOR
(K)	3" 150# RF	SUMINISTRO GAS DE ARRANQUE
(L)	2" FNPT S/40	SUMINISTRO GAS COMBUSTIBLE
(M)	1" FNPT S/40	DRENAJE SISTEMA REFRIG. PRINCIPAL
(N)	1" FNPT S/40	DRENAJE SISTEMA REFRIG. ALDOLJAR

REV.	DESCRIPCION	FECHA	DIB.	APR.
01	AS BUILT	16-11-13	MLD	DJE

COMISIONAMIENTO Y OPERACION DE UNA UNIDAD DE COMPRESION PARA REINYECCION DE GAS NATURAL CON 2650 HP			
TITULO			
DIAGRAMAS AUXILIARES			
SISTEMA DE GAS COMBUSTIBLE Y ARRANQUE			
DISEÑADO: MARCO LUNA	FECHA: 24-11-2013	APROBADO: DANIEL JIMENEZ	ESCALA: NO DEFINIDA
DIBUJOS NROS: PLANOS_INFORME-004-02	HORA NRO: 02 DE 06	REVISION: 01	

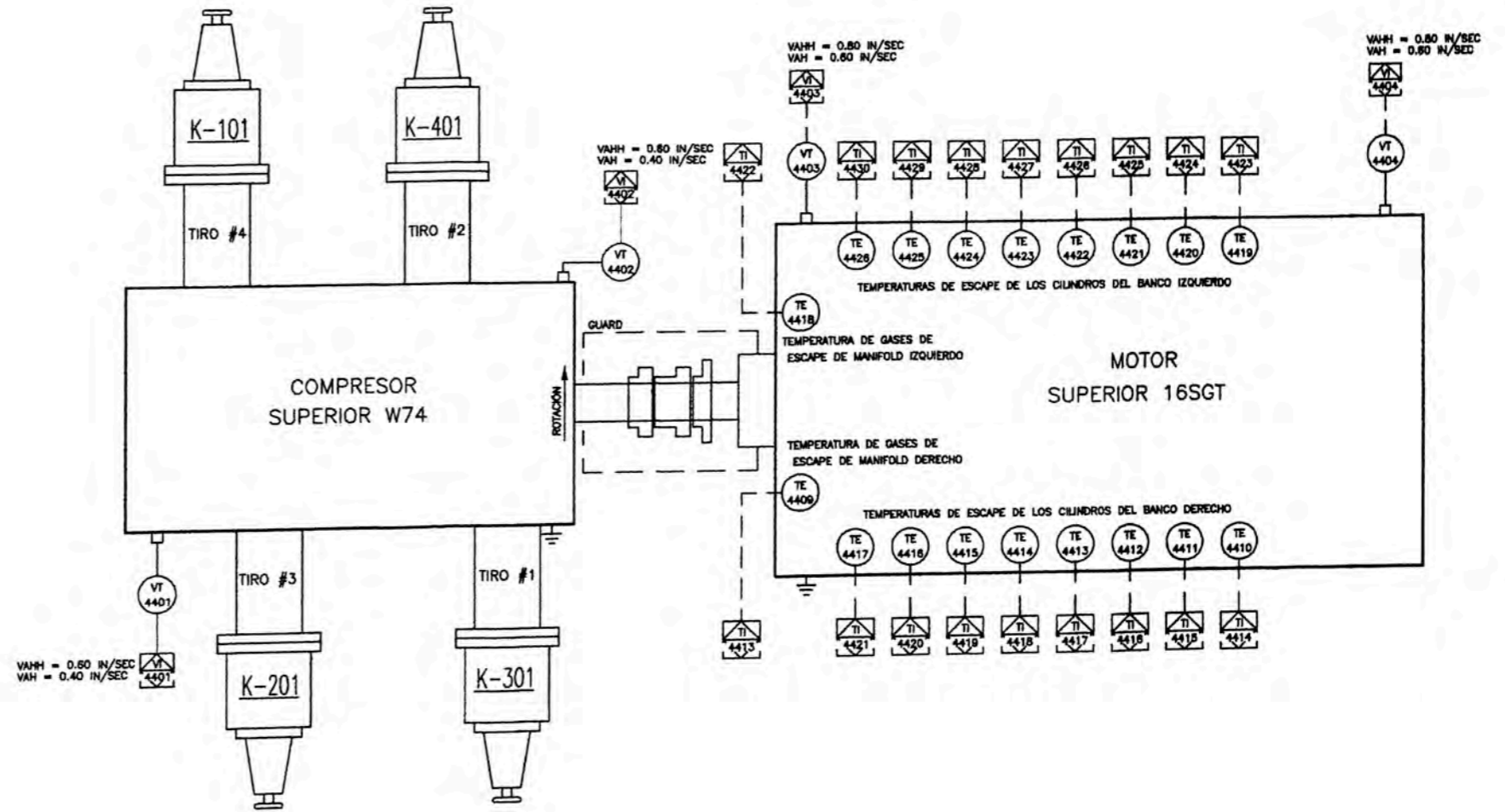
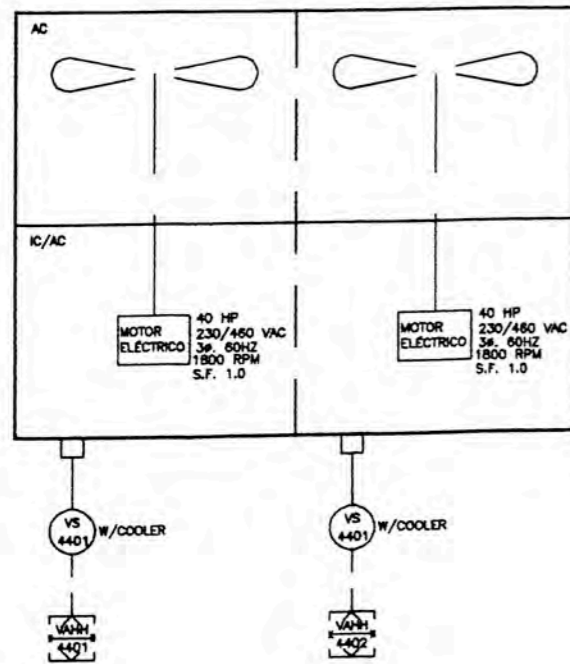


CONEXIONES EXTERNAS		
PUNTO	DÍAM. & CLASE	DESCRIPCIÓN
(P)	1" FNPT 5/40	SUMINISTRO ACEITE MOTOR/COMPRESOR
(Q)	1" FNPT 5/40	SUMINISTRO ACEITE LUBR. FORZADA
(R)	2" FNPT 5/40	DRENAJE ACEITE MOTOR Y COMPRESOR
(S)	1/2" TUBING	AIRE BOMBA PRELUB. COMPRESOR
(T)	1/2" TUBING	AIRE BOMBA PRELUB. MOTOR
(U)	3" 180# RF	SUMINISTRO GAS DE ARRANQUE
(V)	2" FNPT 5/40	SUMINISTRO GAS COMBUSTIBLE
(M)	1" FNPT 5/40	DRENAJE SISTEMA REFRIG. PRINCIPAL
(N)	1" FNPT 5/40	DRENAJE SISTEMA REFRIG. AUXILIAR

REV.	DESCRIPCIÓN	FECHA	DIB.	APR.
01	AS BUILT	18-11-13	M.L.D.	D.J.E.

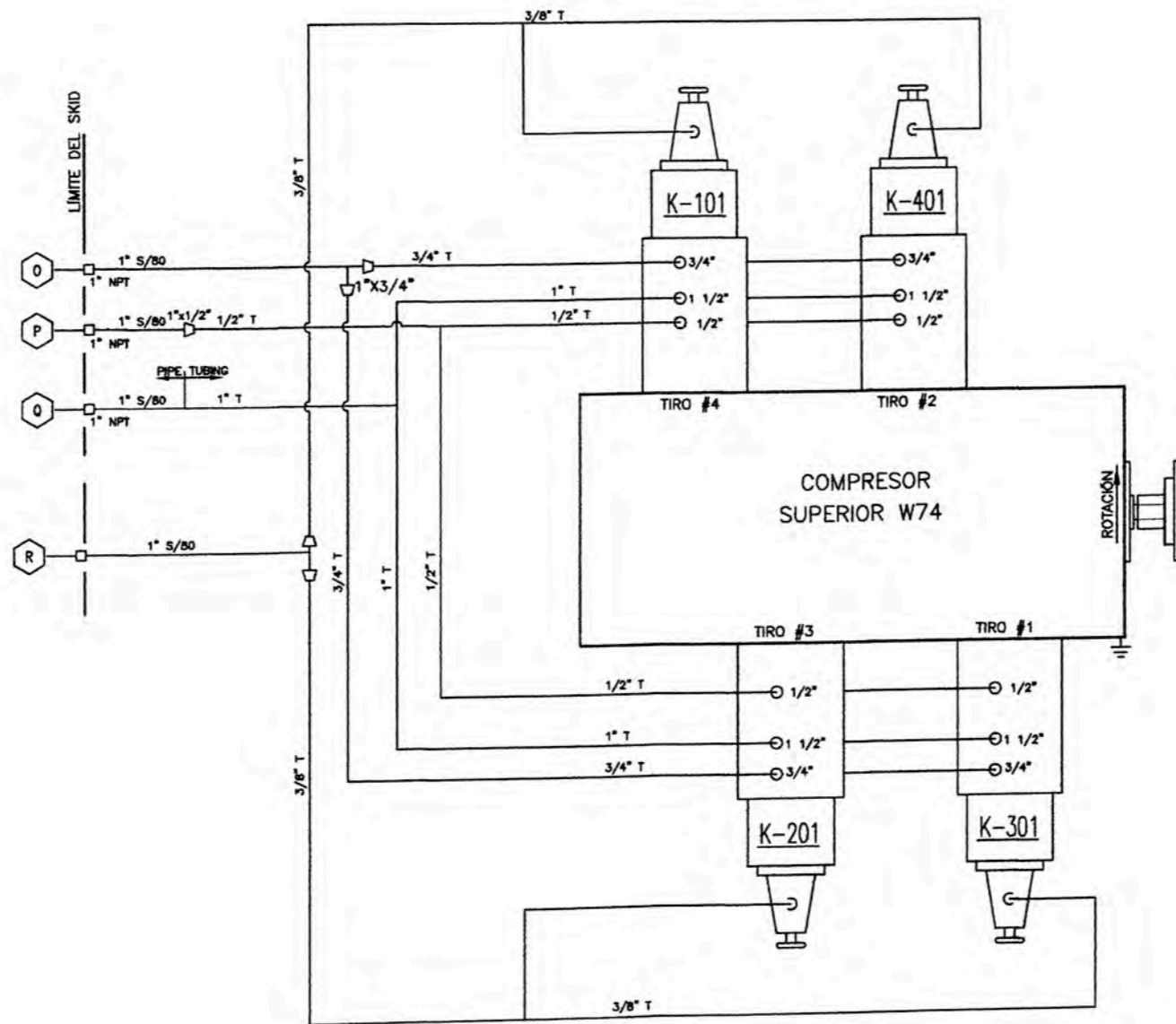
COMISIONAMIENTO Y OPERACIÓN DE UNA UNIDAD DE COMPRESIÓN PARA REINYECCIÓN DE GAS NATURAL CON 2650 HP			
TÍTULO			
DIAGRAMAS AUXILIARES			
SISTEMA DE REFRIGERACIÓN PRINCIPAL Y AUXILIAR			
DIBUJADO:	FECHA:	APROBADO:	ESCALA:
MARCO LUNA	24-11-2013	DANIEL JIMENEZ	NO DEFINIDA
DIBUJO NRO.:	HOJA NRO.:	REVISIÓN:	
PLANOS_INFORME-004-03	03 DE 06	01	

COOLER



REV.	DESCRIPCIÓN	FECHA	DIB.	APR.
01	AS BULT	18-11-13	MLD	DJE
REVISIONES				

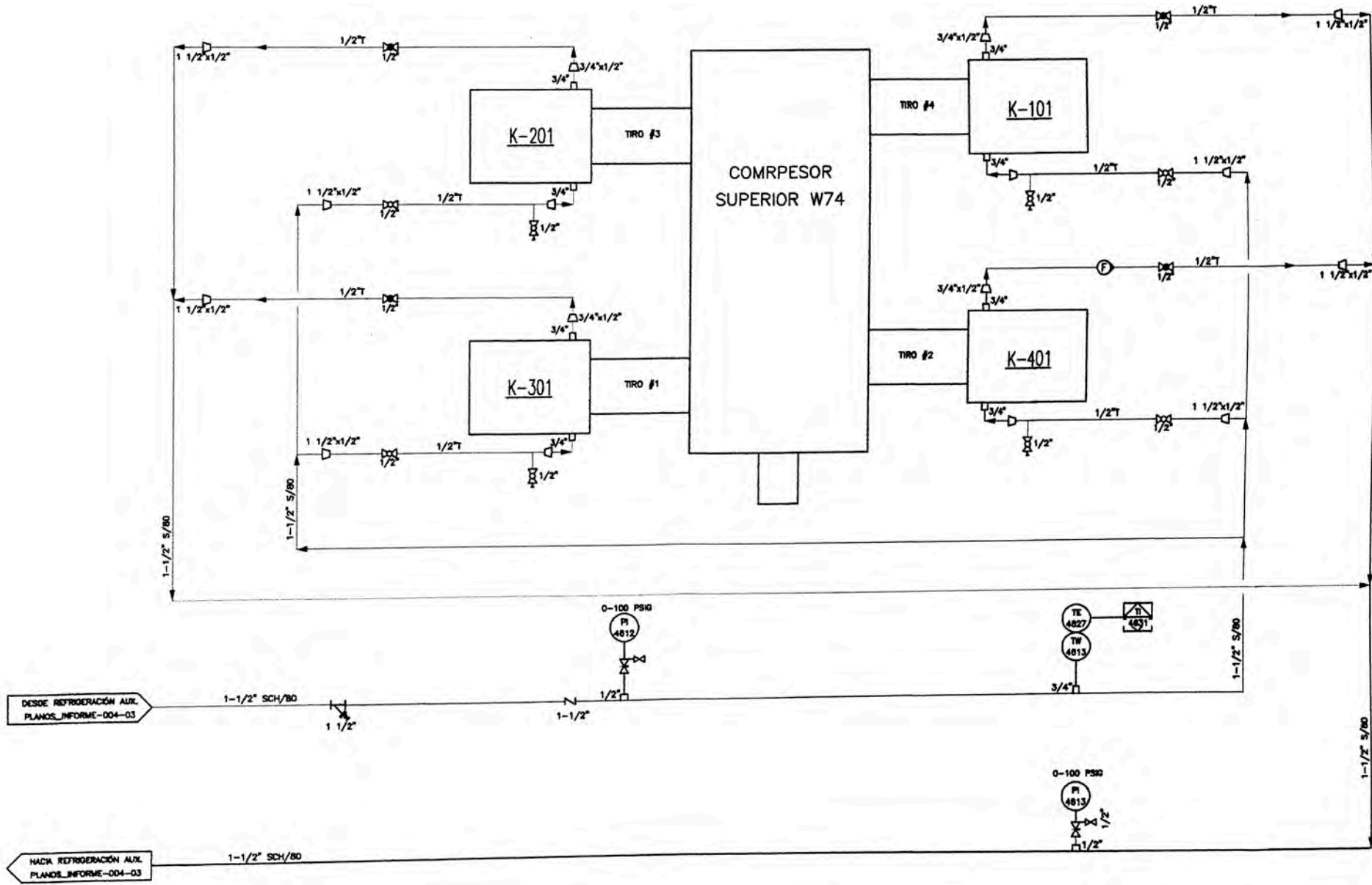
COMISIONAMIENTO Y OPERACIÓN DE UNA UNIDAD DE COMPRESIÓN PARA REINYECCIÓN DE GAS NATURAL CON 2650 HP			
TÍTULO DIAGRAMAS AUXILIARES EQUIPOS MAYORES			
DIBUJADO: MARCOS LUNA	FECHA: 24-11-2013	APROBADO: DANIEL JIMENEZ	ESCALA: NO DEFINIDA
DIBUJO NRO: PLANOS_INFORME-004-04		Hoja NRO: 04 DE 08	REVISIÓN: 01



CONEXIONES EXTERNAS	
PUNTO DIB. & CLASE	DESCRIPCIÓN
⊙	1" FNPT S/80 VENTIL/DRENAJE DE RASCADORES
Ⓟ	1" FNPT S/80 DRENAJE DE ESPACADOR
⊙	1" FNPT S/80 DRENAJE DE ESPANSOR
⊙	1" FNPT S/80 VENTIL DE BOLSILLO REGULADOR

REV.	DESCRIPCIÓN	FECHA	DIR.	APR.
01	AS BUILT	16-11-13	MLD	DJE
REVISIONES				

COMISIONAMIENTO Y OPERACIÓN DE UNA UNIDAD DE COMPRESIÓN PARA REINYECCIÓN DE GAS NATURAL CON 2650 HP			
DIAGRAMAS AUXILIARES VENTEOS Y DRENAJES DEL COMPRESOR			
DIBAJADO: MARCO LUNA	FECHA: 24-11-2013	APROBADO: DANIEL JIMENEZ	ESCALA: NO DEFINIDA
DIBUJO NRO: PLANOS_INFORME-004-05	HORA NRO: 05 DE 06	REVISION: 01	



REV.	DESCRIPCIÓN	FECHA	DIB.	APR.
01	AS BUILT	16-11-13	MLD	DJE
REVISIONES				

COMISIONAMIENTO Y OPERACIÓN DE UNA UNIDAD DE COMPRESIÓN PARA REINYECCIÓN DE GAS NATURAL CON 2650 HP			
TÍTULO			
DIAGRAMAS AUXILIARES			
REFRIGERACIÓN DE CILINDROS COMPRESORES			
DESEÑADO:	FECHA:	APROBADO:	ESCALA:
MARCO LUNA	24-11-2013	DANIEL JIMENEZ	NO DEFINIDA
DESEÑO TÍTULOS:	PLANS INFORME-004-06	HOGA NRO:	REVISIÓN:
	06 DE 06		01