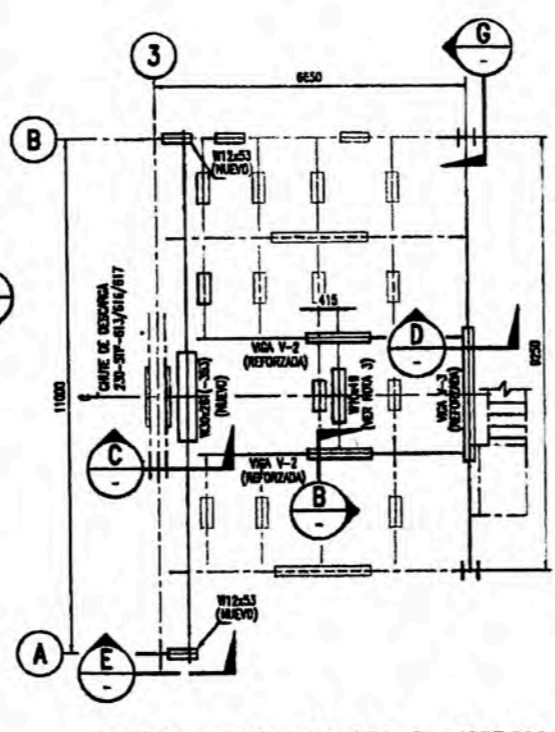


PLANTA - PLATAFORMA N.T.A. EL. 4239.000
ESC: 1/75

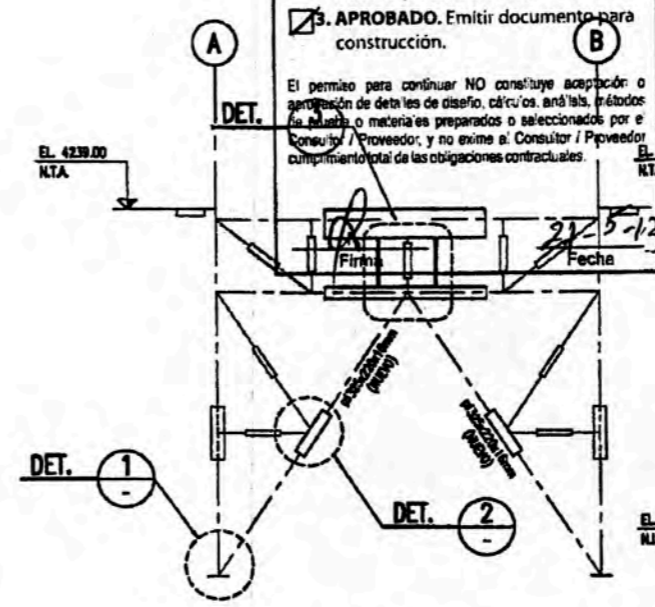


PLANTA - PLATAFORMA N.T.A. EL. 4233.000
ESC: 1/75

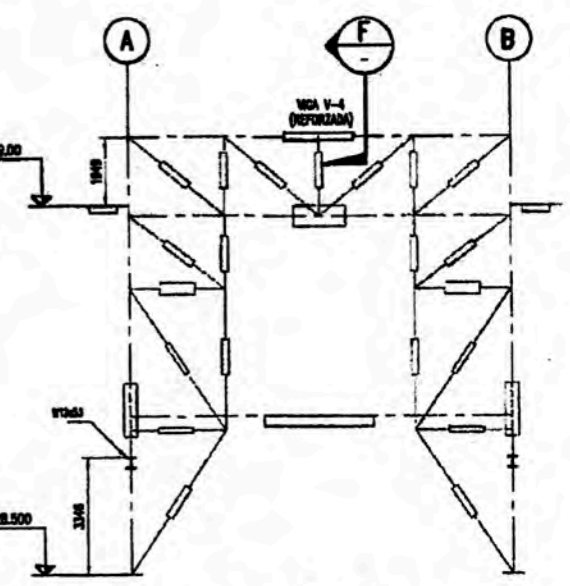
COMPANIA MINERA ANTA S.A.
REVISION DE DOCUMENTOS

- 1. DESAPROBADO. Volver a presentar en nueva revision.
- 2. APROBADO CON OBSERVACIONES volver a presentar en nueva revision.
- 3. APROBADO. Emitir documento para construccion.

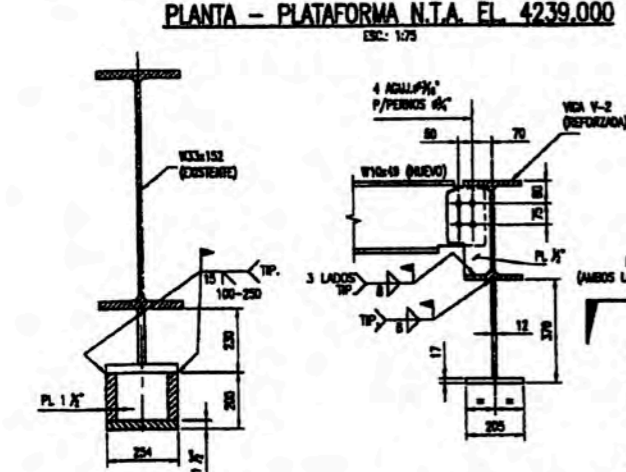
El permiso para continuar NO constituye aceptacion o aprobacion de detalles de diseo, calculos, analisis, metodos de trabajo o materiales preparados o seleccionados por el Consultor / Proveedor, y no exime al Consultor / Proveedor del cumplimiento total de las obligaciones contractuales.



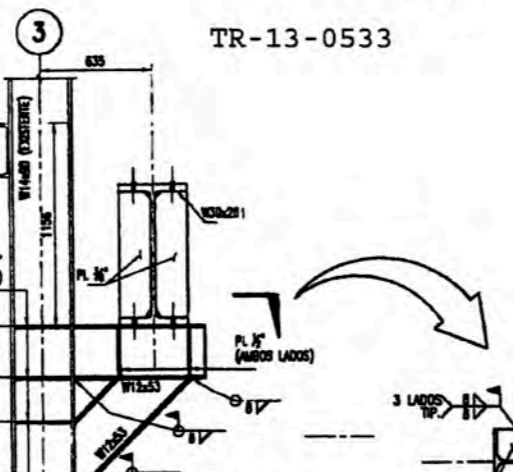
ELEVACION EJE 2
ESC: 1/75



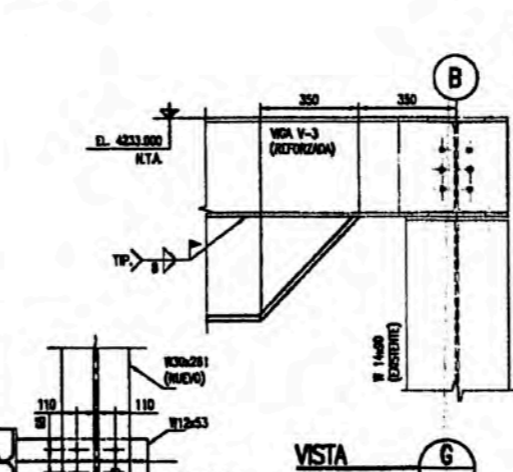
ELEVACION EJE 3
ESC: 1/75



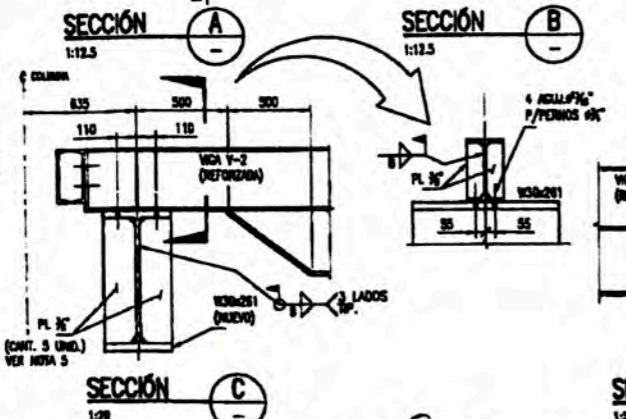
SECCION A 1:12.5
SECCION B 1:12.5



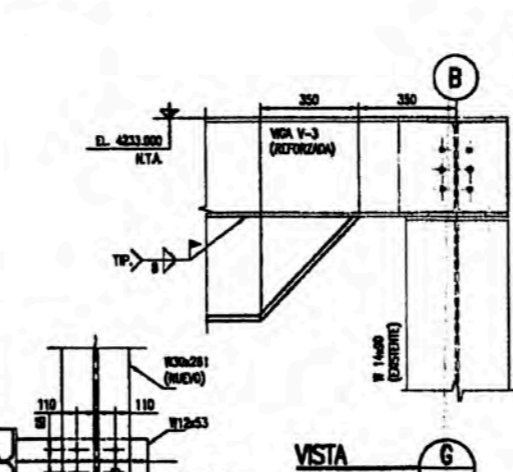
SECCION C 1:20
SECCION D 1:20



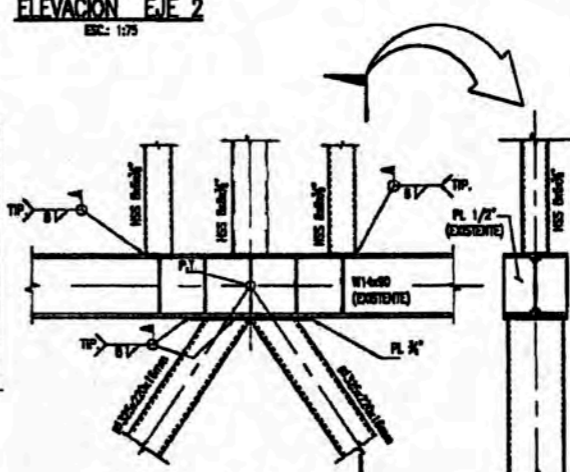
SECCION E 1:20
SECCION F 1:10



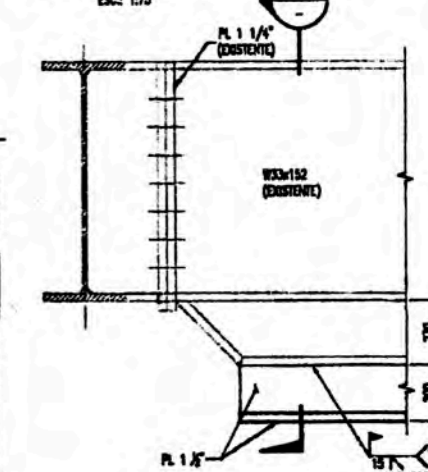
SECCION G 1:20
SECCION H 1:12.5



VISTA G 1:12.5



DETALLE 1 1:20
DETALLE 2 1:20



SECCION H 1:12.5

N° REV.	FECHA	REVISIONES	POR	REV	APR	DISCIPLINA EN	RES	FECHA	FIRMAS	DOCUMENTOS DE REFERENCIA	NUMERO	NOTAS
D	21.05.13	EMISO PARA EJECUCION	A.P.	C.E.	L.B.	GERENTE DE AREA	G.P.	21.05.13	[Signature]			1. TODAS LAS DIMENSIONES ESTAN EN MILIMETROS Y LOS ANCHOS EN METROS (M.C.)
D	22.04.13	EMISO PARA REVISION Y CORRECCION DEL DISENO	J.R.	C.E.	L.B.	LIDER DE DISENO	C.I.	21.05.13	[Signature]			2. VER PROCEDIMIENTO: 104-12389-020-043-000-07-0-001, REPORT TALLERES DE CONSTRUCCION.
C	04.04.13	EMISO PARA REVISION Y CORRECCION DEL DISENO	S.A.	C.I.	L.B.	DISENO	S.A.	21.05.13	[Signature]			3. LA VIGA DEBE DESPLAZARSE 415mm COMO SE INDICA, PARA EVITAR INTERFERENCIA CON EL NUEVO CABLE 230-STP-077.
B	18.01.13	EMISO PARA REVISION Y CORRECCION DEL DISENO	J.R.	C.I.	L.B.	DISENO	A.P.	21.05.13	[Signature]			4. VERIFICAR DIMENSIONES DE PLANCHAS Y DISTRIBUCION DE AGUJEROS EN CAMPO, USAR COMO PLANTILLA AGUJEROS EXISTENTES.
A	15.01.13	EMISO PARA REVISION INTERNA	J.R.	C.I.	L.B.	CONTROL Q.C.	P.A.	21.05.13	[Signature]			5. USAR CABLES DE 3/8" Y SOLDAR BARRAS DE CADA VIGA TRANSVERSAL (CUBRIR 5 UNIDADES).

1. TODAS LAS DIMENSIONES ESTAN EN MILIMETROS Y LOS ANCHOS EN METROS (M.C.)
 2. VER PROCEDIMIENTO: 104-12389-020-043-000-07-0-001, REPORT TALLERES DE CONSTRUCCION.
 3. LA VIGA DEBE DESPLAZARSE 415mm COMO SE INDICA, PARA EVITAR INTERFERENCIA CON EL NUEVO CABLE 230-STP-077.
 4. VERIFICAR DIMENSIONES DE PLANCHAS Y DISTRIBUCION DE AGUJEROS EN CAMPO, USAR COMO PLANTILLA AGUJEROS EXISTENTES.
 5. USAR CABLES DE 3/8" Y SOLDAR BARRAS DE CADA VIGA TRANSVERSAL (CUBRIR 5 UNIDADES).

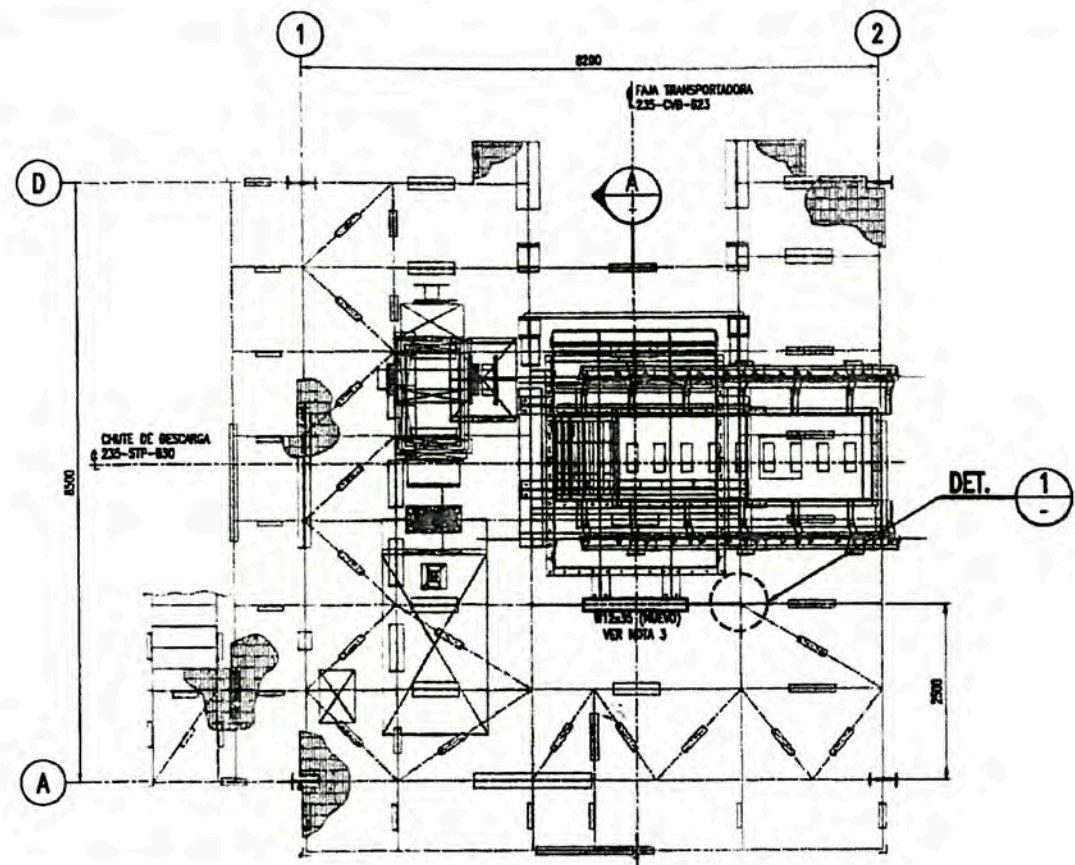
GMI		GMI S.A. Ingeniería y Proyectos	
COMENTARIOS	FECHA	FECHA	FECHA
EL DISEÑO DEBEN SER LA UNIDAD			
ADM. CONTRAC.			
DIR. PROJ.			
PLANO	104-12389-LTE212-220-DWG-C-202		

COMPANIA MINERA ANTA S.A.
LIMA, PERU

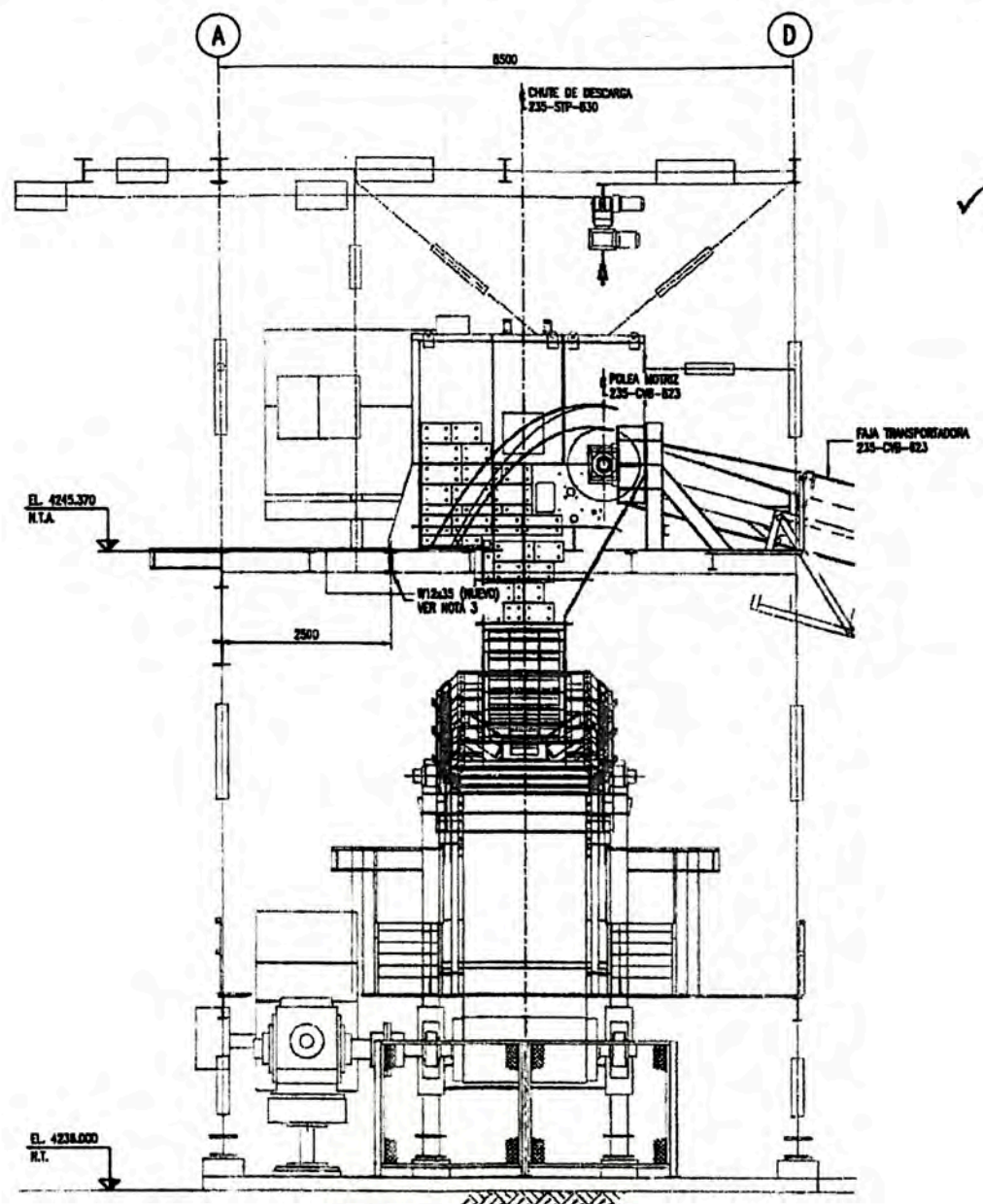
SERVICIO DE INGENIERIA DE DETALLE E INTEGRACION
DEL INFORME DE DN 130K

PLANO: REFUERZO ESTRUCTURA TORRE DE TRANSFERENCIA 230-240-001
PLANTA Y SECCIONES

PLANO N°: 104-12389-LTE212-220-DWG-C-202

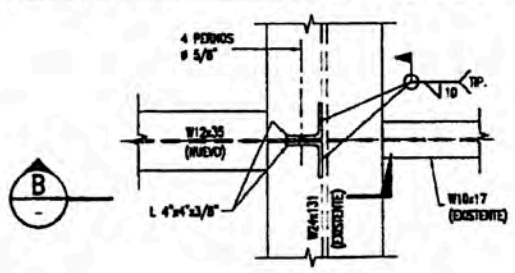


PLANTA - PLATAFORMA N.T.A. EL. 4245.370
ESC.: 1:50

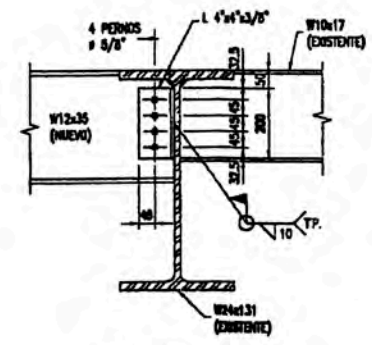


SECCIÓN A-A
ESC.: 1:50

INGENIERÍA Y PROYECTOS
Control Documentario
RECIBIDO
23-May-13 / 3:23 pm
Por: Cesar Carbajal
Ref: LTR8212-GMT-ANT-TMT-295



DETALLE B
ESC.: 1:10



SECCIÓN B-B
ESC.: 1:10

TR-13-0533

COMPANÍA MINERA ANTAMINA S.A.
REVISIÓN DE DOCUMENTOS

1. DESAPROBADO. Volver a presentar en nueva revisión.
 2. APROBADO CON OBSERVACIONES volver a presentar en nueva revisión.
 3. APROBADO. Emitir documento para construcción.

El permiso para continuar NO constituye aceptación o aprobación de detalles de diseño, cálculos, análisis, métodos de prueba o materiales preparados o seleccionados por el Consultor / Proveedor, y no exime al Consultor / Proveedor cumplimiento total de las obligaciones contractuales.

Firma: _____ Fecha: 24-05-13

N.º REV.	FECHA	REVISIONES	POR	REV.	APR.	DISCIPLINA	CM	RES	FECHA	FIRMAS	DOCUMENTOS DE REFERENCIA	NÚMERO	NOTAS
						GERENTE DE AREA	G.P.		21.05.13				
						GERENTE PROY.	L.B.		21.05.13				
D	21.05.13	DISEÑO PARA CONSTRUCCIÓN	A.P.	C.I.	L.B.	LIDER DE DISEÑO	C.I.		21.05.13				
C	22.04.13	DISEÑO PARA REVISIÓN Y COMENTARIOS DEL CLIENTE	J.R.	C.I.	L.B.	DISEÑO	B.M.		21.05.13				
B	21.01.13	DISEÑO PARA REVISIÓN Y COMENTARIOS DEL CLIENTE	J.R.	C.I.	L.B.	DISEÑO	A.P.		21.05.13				
A	17.01.13	DISEÑO PARA REVISIÓN ANTINA	J.R.	C.I.	L.B.	CONTROL DOC.	P.A.		21.05.13				

- TODAS LAS DIMENSIONES ESTÁN EN MILÍMETROS Y LOS ANELES EN METROS (S.I.C.)
- VER PROCEDIMIENTO: 104-12389-000-000-001-001, REPORTE TALLERES DE CONSTRUCCIÓN.
- REEMPLAZAR LA VIGA EXISTENTE W10x17 POR LA VIGA NUEVA W12x35.
- VER CRITERIOS DE DISEÑO CIVIL/ESTRUCTURAL EN DOCUMENTO 000-CIB-C-001 Rev1
- VER ESPECIFICACIONES TÉCNICAS DE ACERO ESTRUCTURAL EN DOCUMENTOS 000-EPC-C-011 Rev0 y 000-EPC-C-013 Rev0

COMENTARIOS

CLIENTE: SA MINERA ANTAMINA S.A. LIMA, PERU

FECHA: _____

ADN. CONTRAC.: _____

OTE. PROJ.: _____

ESCALA: 1:50

FECHA: _____

OTE. AREA: _____

OTE. PROJ.: _____

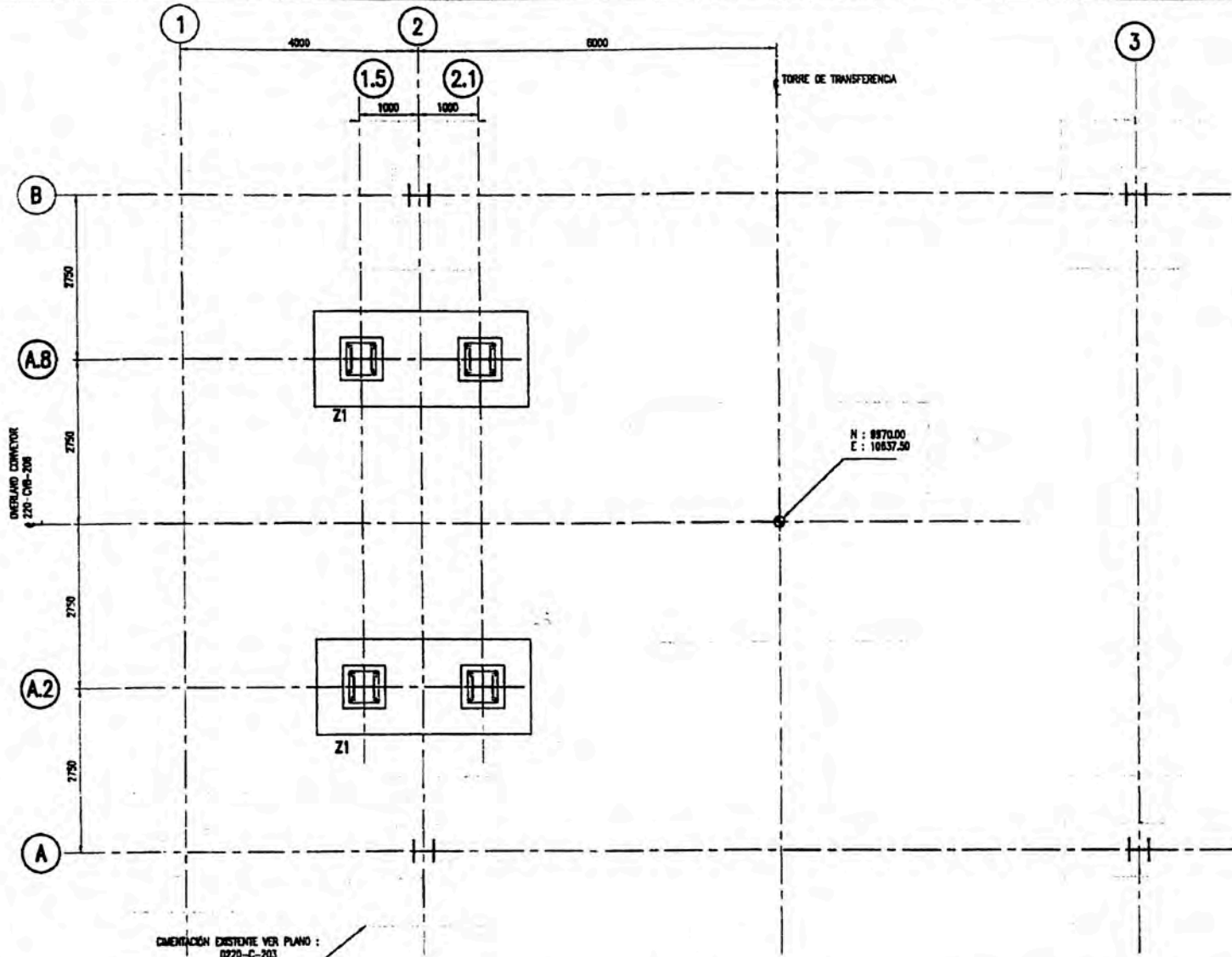
PLANO CONSTRUCCIÓN N.º: 104-12389-LTE8212-220-DWG-C-203

COMPANÍA MINERA ANTAMINA S.A.
LIMA, PERÚ

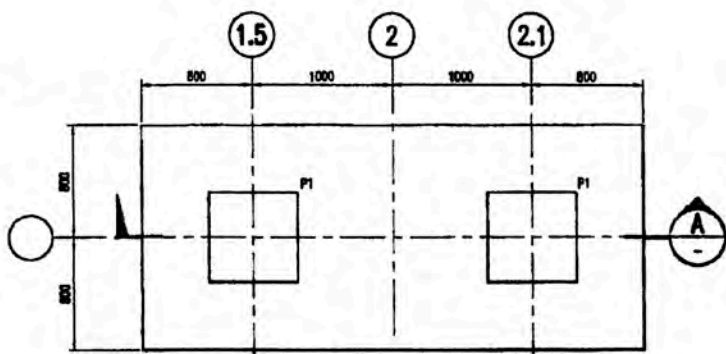
SERVICIO DE INGENIERÍA DE DETALLE E INTEGRACIÓN
DEL INFORME DE DN 130K

PLANO: REFUERZO ESTRUCTURA CHUTE DE DESCARGA 235-STP-830
PLANTA, SECCIÓN y DETALLE

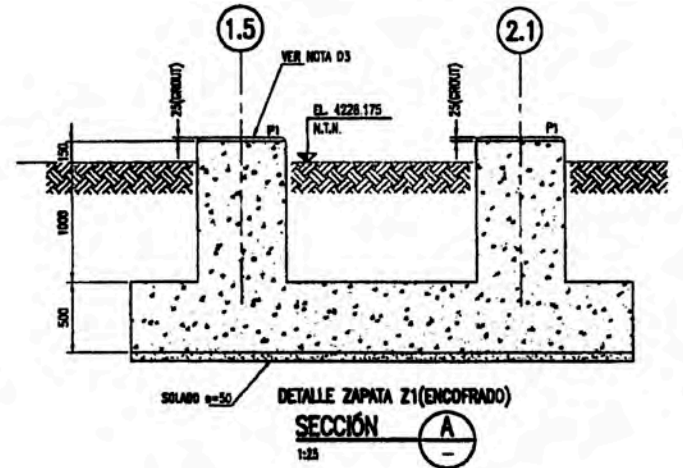
NÚMERO: 104-12389-LTE8212-220-DWG-C-203



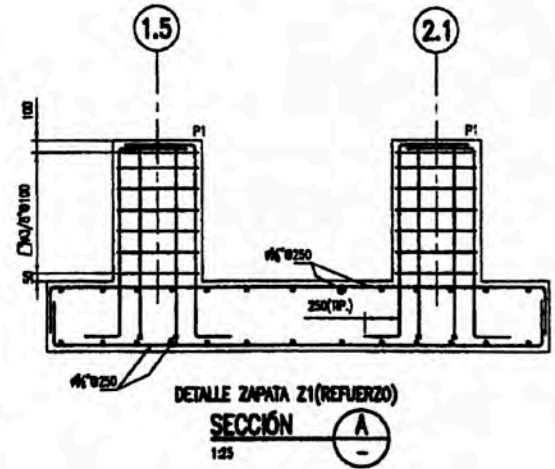
CIMENTACIÓN - PLANTA
1:25



ZAPATA Z1-PLANTA
1:25



DETALLE ZAPATA Z1(ENCOFRADO)
SECCIÓN A-A
1:25



DETALLE ZAPATA Z1(REFUERZO)
SECCIÓN A-A
1:25

NOTAS GENERALES:

1. TODAS LAS DIMENSIONES SE EXPRESAN EN MÚLTIPLOS Y LOS NIVELES EN METROS, SALVO INDICACIÓN CONTRARIA.
2. VER CRITERIOS DE DISEÑO CIVIL/ESTRUCTURAL EN DOCUMENTO: 000-CRD-C-001 Rev1
3. VER ESPECIFICACIONES TÉCNICAS DE CONCRETO ARMADO EN DOCUMENTO: 000-ESP-C-008 Rev0 Y 000-ESP-C-011 Rev0.

CONCRETO:

- CONCRETO SIMPLE EN SOLABO $f_c=100 \text{ Kg/cm}^2$
- CONCRETO ARMADO EN GENERAL $f_c=280 \text{ Kg/cm}^2$
- CEMENTO A USAR: TIPO I

GRUPO:

- TIPO CEMENTADO DE CONTRACCIÓN COMPENSADA O MEZCLADO EN OBRA CON AMPLIO EXPANSIVO

ACERO DE REFUERZO:

- ACERO DE REFUERZO $f_y=4200 \text{ Kg/cm}^2$

RECURRIMIENTOS:

- FONDO DE ZAPATA = 7.3 cm
- LATERALES Y LADO SUPERIOR DE ZAPATA = 5 cm
- EN PERIFERIA O COLUMNA = 5 cm

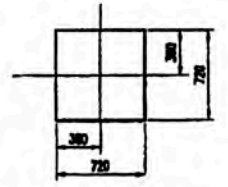
4. PARA ARMADURAS Y DETALLES ESTÁNDARES, VER PLANOS: 000-C-1001 AL 000-C-1011 (CIVIL), 000-C-2001 AL 000-C-2008 (CONCRETO), 000-C-4001 AL 000-C-4013 (ACERO ESTRUCTURAL).

5. TIPO DE SUELO DE CIMENTACIÓN:

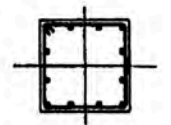
- RISEA FRAGMENTADA $q_{adm}=4 \text{ Kg/cm}^2$

6. UTILIZAR PAVIMENTO EPÓXICO MULTI RE-300 O SIMILAR

REF. "INFORME DE ESTUDIO DE MECÁNICA DE SUELOS CON FRIAS DE CIMENTACIÓN AMPLIACIÓN DE LA PLANTA CONCENTRADORA ANDAMINA (2005)"



(ENCOFRADO)
PEDESTAL P1-PLANTA
1:25



1295/8"
1313/8"
(REFUERZO)
PEDESTAL P1-PLANTA
1:25

COMPañIA MINERA ANTAMINA S.A.
REVISIÓN DE DOCUMENTOS

1. DESAPROBADO. Volver a presentar en nueva revisión.
2. APROBADO CON OBSERVACIONES volver a presentar en nueva revisión.
3. APROBADO. Emitir documento para construcción.

El permiso para continuar NO constituye aceptación o aprobación de detalles de diseño, cálculos, análisis, métodos de prueba o materiales preparados o seleccionados por el Consultor / Proveedor y no exime al Consultor / Proveedor de su responsabilidad contractual.

[Signature] Rima 23-5-13
Fecha

INGENIERÍA Y PROYECTOS
Control Documentario
RECIBIDO
23-May-13 / 3:23 pm
Por: César Carbajal
Ref: LTE8212-GMI-ANT-TMT-295

TR-13-0533

N° REV	FECHA	REVISIONES	POR	REV.	APR.	DESIGNADOS GM	RES	FECHA	FIRMAS	DOCUMENTOS DE REFERENCIA	NÚMERO	NOTAS
								21.05.13		ORIENTE DE AREA		1. TODAS LAS DIMENSIONES ESTÁN EN MILÍMETROS Y LOS NIVELES EN METROS (S.I.C.) 2. DETALLE DE PERFILES DE ANCLAJE VER PLANO: 104-12389-LTE8212-220-DWG-C-227, DETALLE 03
								21.05.13		ORIENTE PRIV.		
B	21.05.13	ENTRÓ PARA CONSTRUCCIÓN	A.P.	C.I.	L.B.	LIDER DE DISCIP.	C.I.	21.05.13		CIMENTACIÓN TORRE DE TRANSFERENCIA	020-0-00	
C	16.04.13	ENTRÓ PARA APROBACIÓN DE CUENTE	A.P.	C.I.	L.B.	DISEÑO	B.M.	21.05.13		DIRECCION GENERAL - PLANO, SECCIONES Y DETALLES	104-12389-LTE8212-220-DWG-C-227	
D	04.04.13	ENTRÓ PARA APROBACIÓN DE CUENTE	B.A.	C.I.	L.B.	DISEÑO	A.P.	21.05.13		PLANO DE SECCION 020-SP-02/03/04/05/06/07/08/09/10/11/12/13/14/15/16/17/18/19/20/21/22/23/24/25/26/27/28/29/30/31/32/33/34/35/36/37/38/39/40/41/42/43/44/45/46/47/48/49/50/51/52/53/54/55/56/57/58/59/60/61/62/63/64/65/66/67/68/69/70/71/72/73/74/75/76/77/78/79/80/81/82/83/84/85/86/87/88/89/90/91/92/93/94/95/96/97/98/99/100	104-12389-LTE8212-220-DWG-C-227	
A	15.01.13	ENTRÓ PARA REVISIÓN INTERNA	B.A.	C.I.	L.B.	CONTROL DOC	P.A.	21.05.13		PLANO TEMP. 020-CHE-001 - LAYOUT GENERAL - ELEVACION	104-12389-LTE8212-220-DWG-C-227	

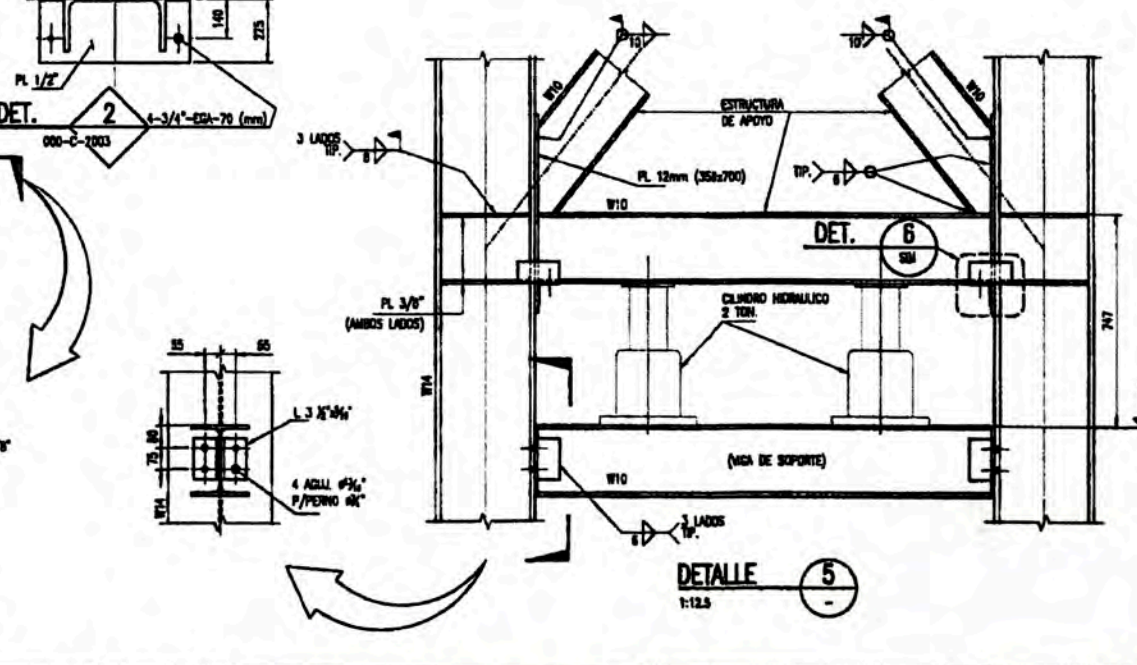
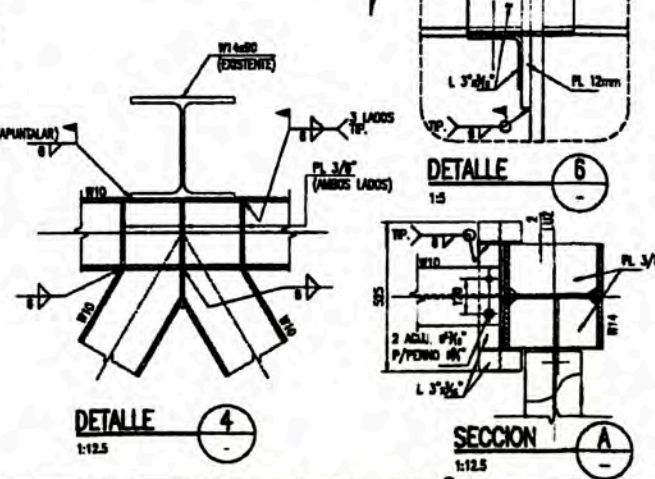
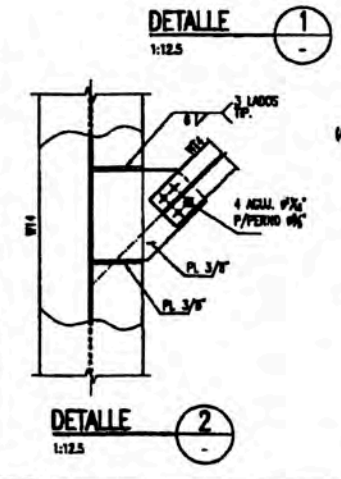
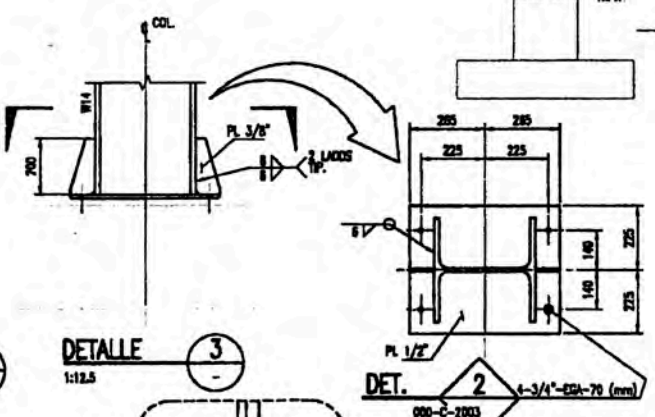
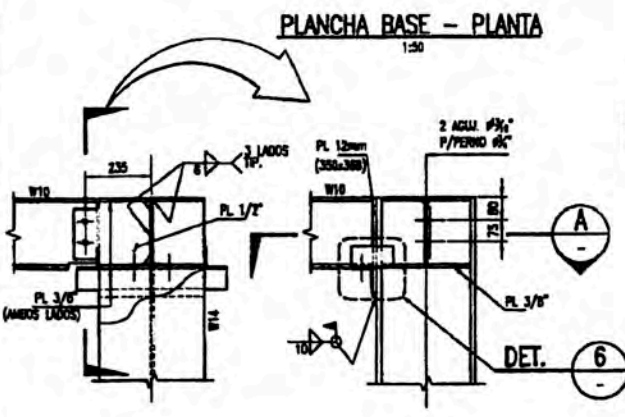
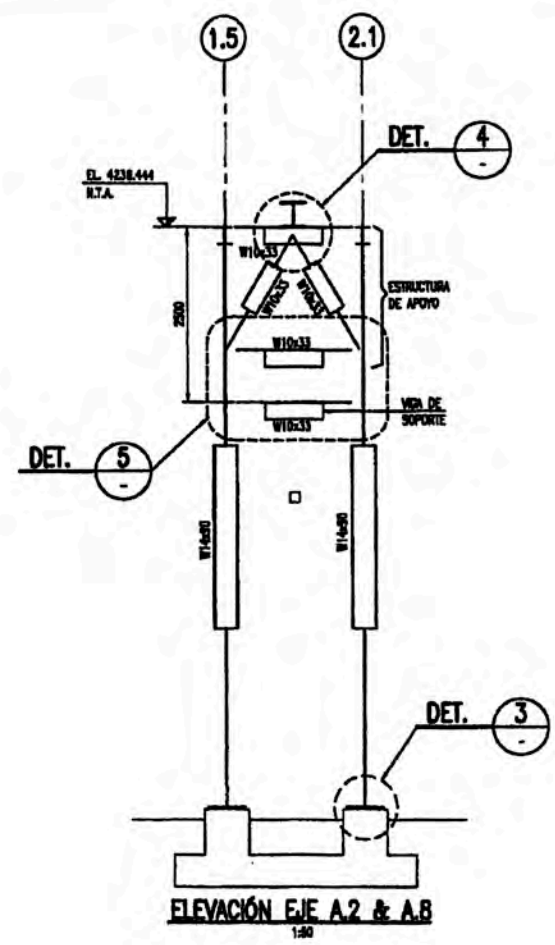
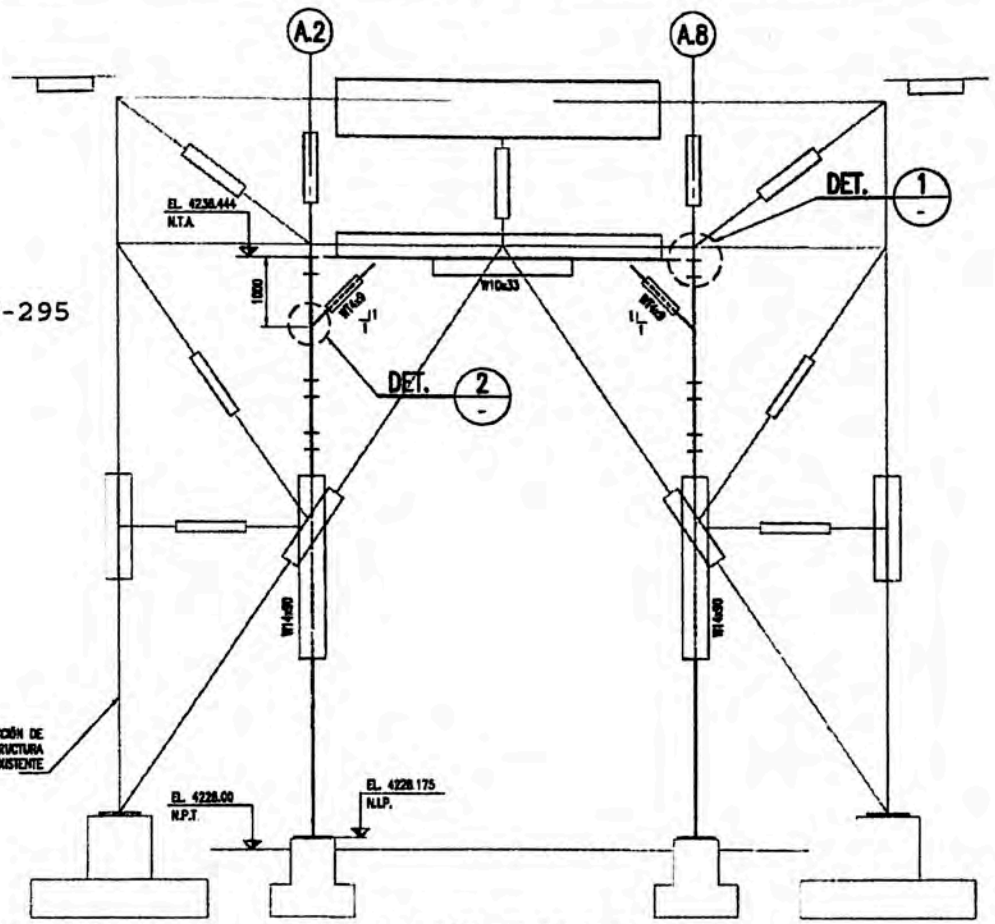
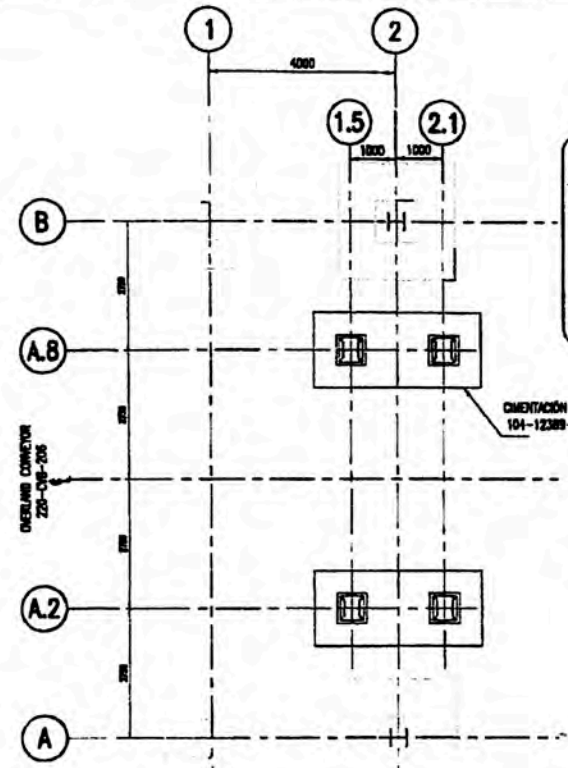
GMI		GMI S.A. Ingeniería Consultora	
CLIENTE	COMENTARIOS	ESCALA: 1:75	FECHA:
DA. MINERA ANTAMINA S.A. (LIMA, PERU)	FECHA:		
ADM. CONTRATACION	FECHA:		
ESTE. PROY.:	FECHA:		
ESTE. PROY.:	FECHA:		
JOB N°: 181124	PLANO CONSTRUCTOR N°: 104-12389-LTE8212-220-DWG-C-226		

COMPañIA MINERA ANTAMINA S.A. LIMA, PERU	
SERVICIO DE INGENIERÍA DE DETALLE E INTEGRACIÓN DEL INFORME DE DN 130K	
PLANO:	SOPORTE TEMPORAL PARA CAMBIO DE PERFILES EN TORRE DE TRANSFERENCIA CIMENTACIÓN - PLANTA, SECCIONES Y DETALLES
PLANO CONSTRUCTOR N°:	104-12389-LTE8212-220-DWG-C-226

INGENIERÍA Y PROYECTOS
RECIBIDO
 23-May-13 / 3:23 pm
 Por: César Carbajal
 Ref: LTE8212-GMI-ANT-TMT-295

ORIENTACIÓN PROYECTADA VER PLANO :
 104-12389-LTE8212-220-DWG-C-228

TR-13-0533



PROCEDIMIENTO :

- 1.- INSTALAR VIGA DE SOPORTE W10x33 A NIVEL 4234.044 N.T.A. Y CONECTAR CON PERNOS.
- 2.- UBICAR 2 CILINDROS HIDRÁULICOS DE 2 TON. DE CAPACIDAD MENOR SOBRE CADA VIGA DE SOPORTE (2 VIGAS DE SOPORTE EN TOTAL, EJES A.2 Y A.8).
- 3.- COLOCAR ESTRUCTURA DE APOYO Y ELEVAR NIVEL HASTA LOGRAR COMPLETO CONTACTO CON FONDO DE VIGA EXISTENTE W14x33 (NIVEL REF. 4234.444 N.T.A.).
- 4.- SOLDAR ELEMENTOS DE APOYO EN COLUMNAS.

COMPañía MINERA ANTIMINA S.A.
REVISIÓN DE DOCUMENTOS

1. DESAPROBADO. Volver a presentar en nueva revisión.

2. APROBADO CON OBSERVACIONES volver a presentar en nueva revisión.

3. APROBADO. Emitir documento para construcción.

El permiso para continuar NO constituye aceptación o aprobación de detalles de diseño, cálculos, análisis, métodos de prueba o materiales preparados o seleccionados por el Consultor / Proveedor, y no exime al Consultor / Proveedor de cumplir con el total de las obligaciones contractuales.

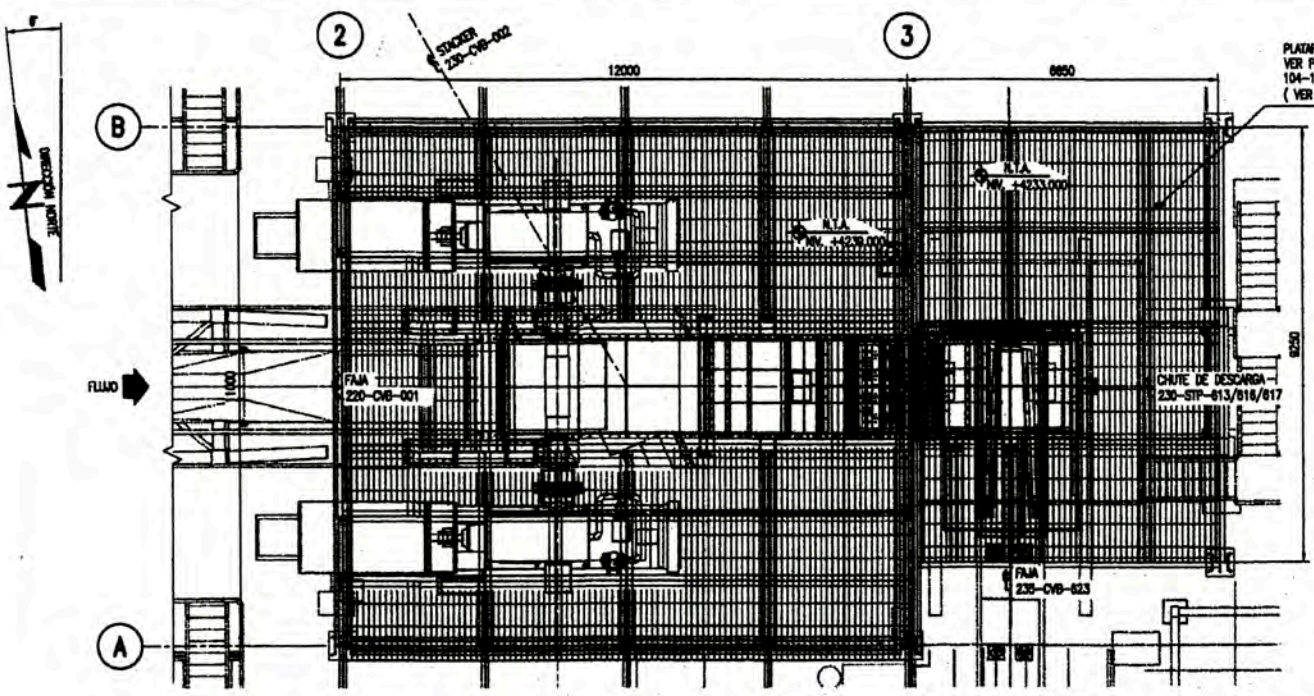
Firma: _____ Fecha: 27-5-13

N.º REV.	FECHA	REVISIONES	POR	REV.	APR.	DISCIPLINA DN	RES	FECHA	FIRMAS	DOCUMENTOS DE REFERENCIA	NÚMERO	NOTAS
0	21.05.13	DIBUJO PARA CONSTRUCCIÓN	A.P.	C.I.	L.B.	LIDER DE DISEÑO	C.I.	21.05.13				1. TODAS LAS DIMENSIONES ESTÁN EN MILÍMETROS Y LOS NIVELES EN METROS (S.L.C.) 2. VER PROCEDIMIENTO: 104-12389-030-0405-000-001-001, REPORTE TALLERES DE CONSTRUCTIBILIDAD. 3. DEFINIR NIVEL SEGÚN DIMENSIONES DE CILINDRO HIDRÁULICO A UTILIZAR (ALTIMETRO 350mm Y MÍN. 450mm.)
C	16.04.13	DIBUJO PARA REVISIÓN Y CONCURRENCIA DEL CLIENTE	A.P.	C.I.	L.B.	DISEÑO	B.A.	21.05.13				
B	08.04.13	DIBUJO PARA REVISIÓN Y CONCURRENCIA DEL CLIENTE	R.A.	C.I.	L.B.	DISEÑO	A.P.	21.05.13				
A	08.04.13	DIBUJO PARA REVISIÓN INTERNA	R.A.	C.I.	L.B.	CONTROL DOC	P.A.	21.05.13				

COMENTARIOS	ESCALA:	1:20	FECHA
CA. MINERA ANTIMINA S.A. LIMA, PERU			
ADM. CONTRATACION			
GTE. PROYECTOS			

CLIENTE	PROYECTO	FECHA	ESCALA	FECHA
CA. MINERA ANTIMINA S.A. LIMA, PERU			1:20	
ADM. CONTRATACION				
GTE. PROYECTOS				

PLANO:	SERVICIO DE INGENIERÍA DE DETALLE E INTEGRACIÓN DEL INFORME DE DN 130K
PLANO: SOPORTE TEMPORAL PARA CAMBIO DE PERFILES EN TORRE DE TRANSFERENCIA ESTRUCTURA METÁLICA - PLANTA, ELEVACIONES Y DETALLES	
NÚMERO: 104-12389-LTE8212-220-DWG-C-227	



PLANTA
1:75

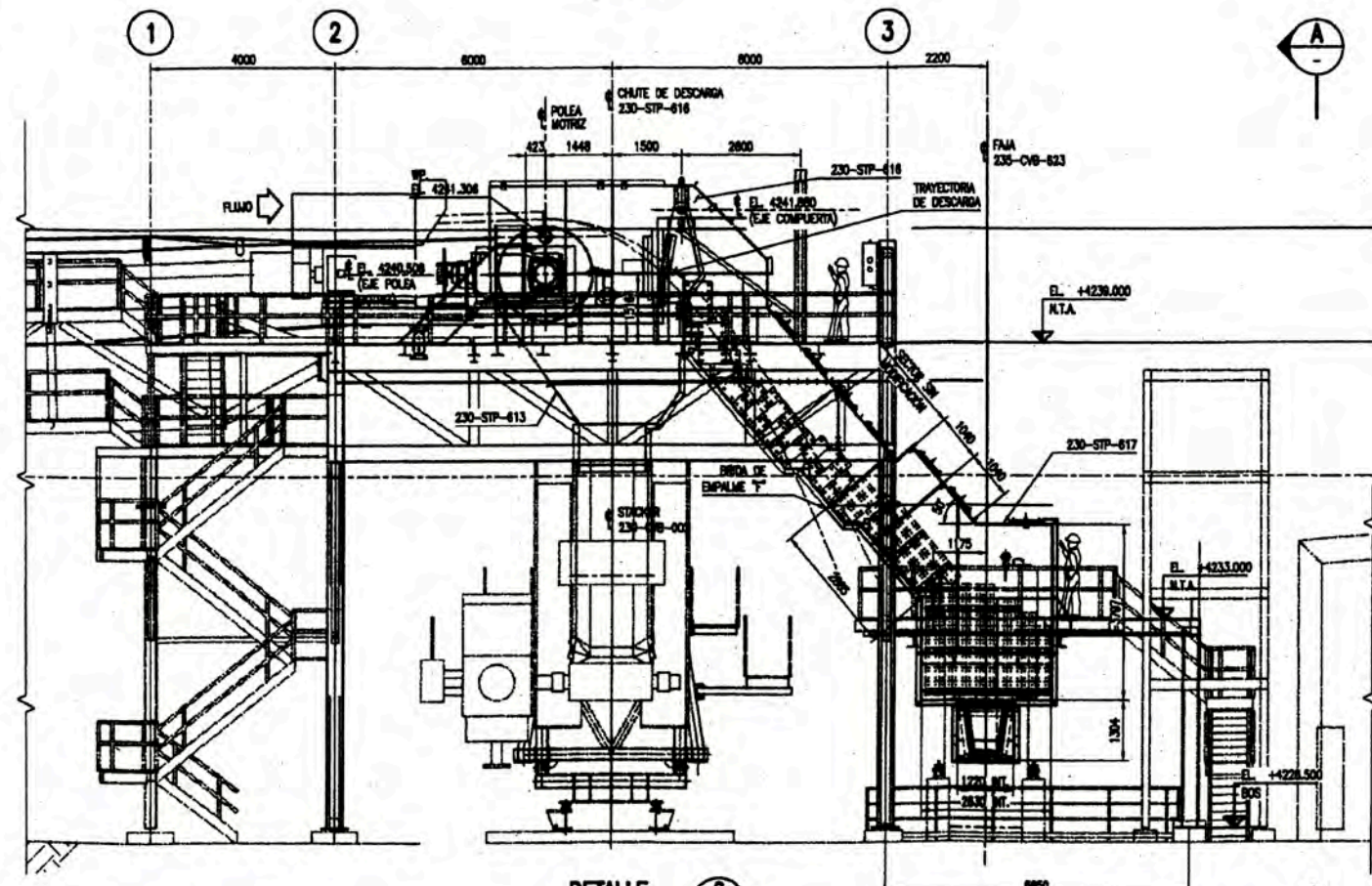
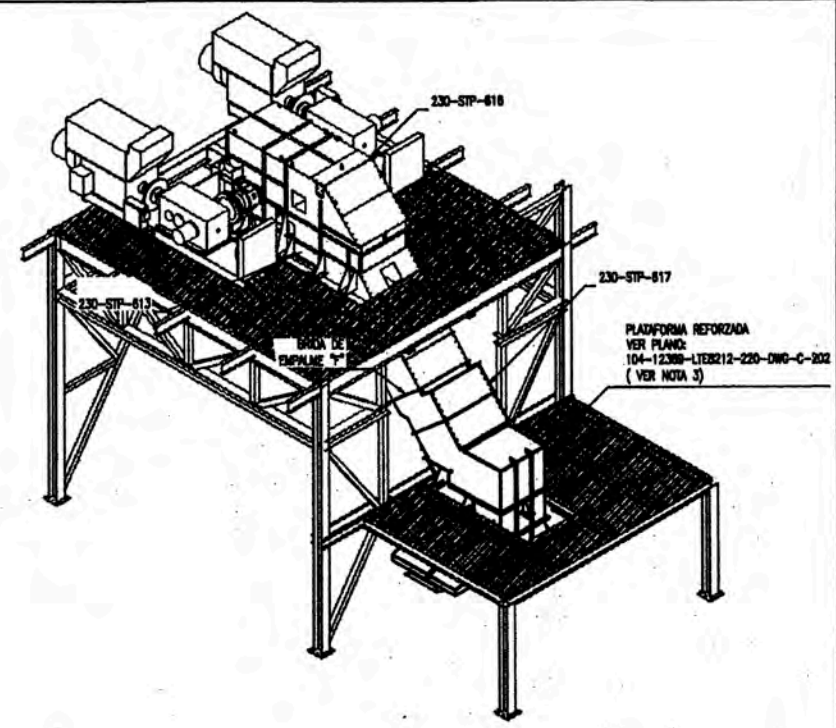
PLAZFORMA REFORZADA
VER PLANO:
104-12389-LTE8212-230-DWG-C-202
(VER NOTA 3)

APPROVED

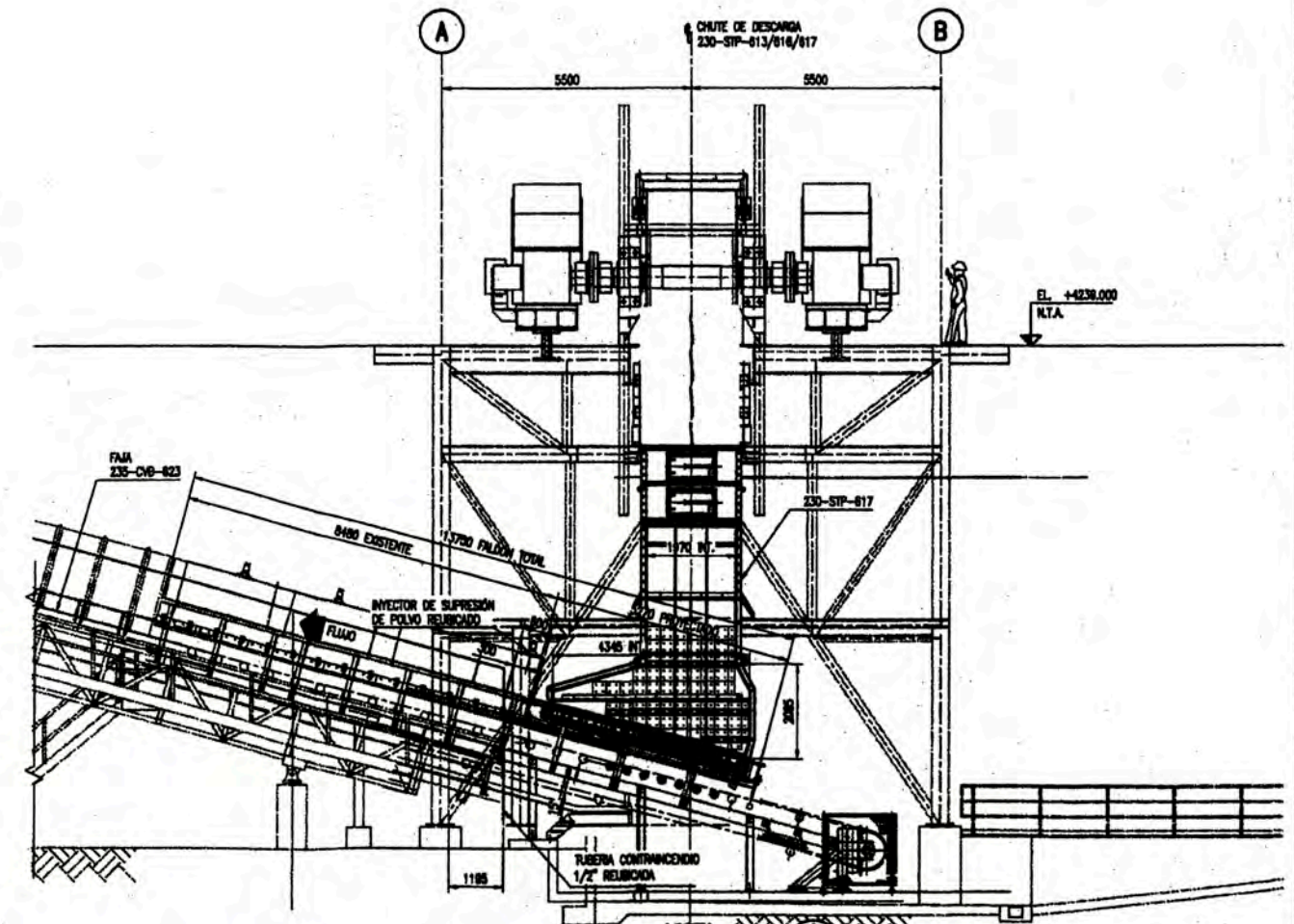
[Signature]

Digitally signed
by rocana
Date:
2013.05.20
13:53:40 -05'00'

TR-13-0481



DETALLE
1:75
230-DWG-A-101



VISTA
1:75

Nº REV.	FECHA	REVISIONES	POR	REV.	APR.	DISCIPLINA	GM	RES	FECHA	FIRMAS	DOCUMENTOS DE REFERENCIA	NÚMERO	NOTAS
2	29-04-13	EMITIDO PARA CONSTRUCCIÓN	C.A.	K.R.	L.B.	GERENTE DE AREA	G.P.P.		29-02-13				
1	11-02-10	EMITIDO PARA CONSTRUCCIÓN	L.Z.	K.R.	L.B.	GERENTE PROJ.	L.B.		29-02-13				
		REVISIÓN	K.R.	K.R.	L.B.	LEDER DE DISCP.	H.R.		29-02-13		MODIFICACION DE TIPO DE TRAMPONERA 230-230-01	104-12389-080405-000-01-001-001	
		REVISIÓN	K.R.	K.R.	L.B.	DISEÑO	K.R.		29-02-13		PLAN DE BARRAS 230-SP-617/ SERIOS Y SECCIONES - HSA 1 DE 2	104-12389-080405-000-01-001-001	
		REVISIÓN	K.R.	K.R.	L.B.	DISEÑO	L.Z.		29-02-13		PLAN DE BARRAS 230-SP-617/ SERIOS Y SECCIONES - HSA 1 DE 2	104-12389-080405-000-01-001-001	
		REVISIÓN	L.Z.	H.R.	D.A.	CONTROL DOC.	P.A.		29-02-13		PLAN TRAMP. 230-CVB-011- LAYOUT GENERAL - ELEVACION	104-12389-080405-000-01-001-001	

1. TODAS LAS DIMENSIONES ESTÁN EN MILIMETROS Y LOS ANGULOS EN GRADOS (S.I.C.).
2. VER PROCEDIMIENTO: 104-12389-080405-000-01-001, REPORTE TALLERES DE CONSTRUCCIÓN.
3. CON LA MODIFICACION DEL CHUTE 230-STP-617 PARA MONTAJE, LA PLAZFORMA DEBE SER REFORZADA, VER PLANO ESTRUCTURAL: 104-12389-LTE8212-230-DWG-C-202.
4. LA MODIFICACION DEL CHUTE 230-STP-617, SE REALIZO SEGUN EN EL INFORME N° IT KAPRON - 312/2012 - Rev D.

COMENTARIOS		ESCALA:	INDICADA	FECHA:
CSA. MINERA ANTIMINA S.A. LIMA, PERU	FECHA:			
ADM. CONTRAC.	FECHA:			
GTE. PROJ.	FECHA:			
GTE. PROJ.	FECHA:			

GMI S.A.
Ingeniería Consultiva

COMPAÑIA MINERA ANTIMINA S.A.
LIMA, PERU

SERVICIO DE INGENIERIA DE DETALLE E INTEGRACION DEL INFORME DE DN 130K

PLANO: **CHUTE DE DESCARGA 230-STP-613/616/617 ARREGLO GENERAL - ELEVACION**

PLANO: 104-12389-LTE8212-230-DWG-M-401

2

INGENIERIA Y PROYECTOS

RECIBIDO

29-Apr-13 7:6:40 pm

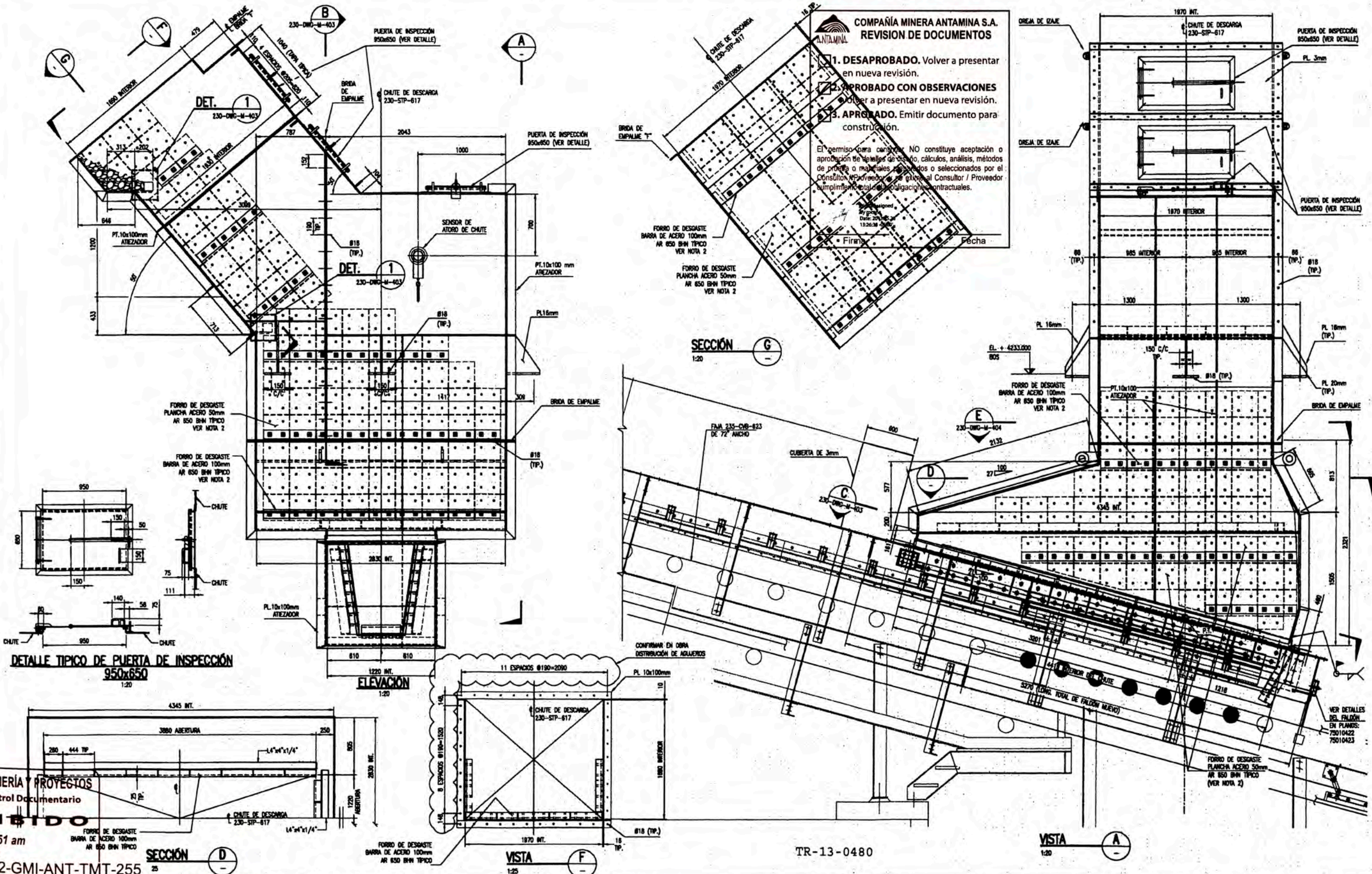
Por: J. Zarate

COMPANIA MINERA ANTIMINA S.A.
REVISION DE DOCUMENTOS

1. **DESAPROBADO.** Volver a presentar en nueva revisión.
 2. **APROBADO CON OBSERVACIONES.** Volver a presentar en nueva revisión.
 3. **APROBADO.** Emitir documento para construcción.

El permiso para cambiar NO constituye aceptación o aprobación de detalles de diseño, cálculos, análisis, métodos de prueba o materiales propuestos o seleccionados por el Consultor / Proveedor o el General Consultor / Proveedor cumpliendo con las obligaciones contractuales.

Elaborado por: [Firma]
 Fecha: [Fecha]



INGENIERÍA Y PROYECTOS
 Control Documentario
RECIBIDO
 r-13 / 7:51 am
 se Angulo
E8212-GMI-ANT-TMT-255

TR-13-0480

Nº REV.	FECHA	REVISIONES	POR	REV.	APR.	DISCIPLINA CM	RES	FECHA	FIRMAS	DOCUMENTOS DE REFERENCIA	NÚMERO	NOTAS
2	18-04-13	EMITIDO PARA CONSTRUCCIÓN	C.A.	W.R.	L.B.	GERENTE DE AREA	G.P.P.	25-02-13				
1	11-03-13	EMITIDO PARA CONSTRUCCIÓN	L.Z.	W.R.	L.B.	LIDER DE DISCP.	H.R.	25-02-13				
C	25-02-13	EMITIDO PARA CONSTRUCCIÓN	K.R.	W.R.	L.B.	DISEÑO	W.R.	25-02-13				
B	10-01-13	EMITIDO PARA REVISIÓN Y COMENTARIOS DEL CLIENTE	L.Z.	W.R.	L.B.	ORIJNO	L.Z.	25-02-13				
A	19-12-12	EMITIDO PARA REVISIÓN INTERNA	L.Z.	H.R.	L.B.	CONTROL DOC.	P.A.	25-02-13				

1. TODAS LAS DIMENSIONES ESTAN EN MILIMETROS Y LOS NIVELES EN METROS (S.L.C.).
 2. TODOS LOS FORROS DE DESGASTE SON DE PLANCHAS Y BARRAS CUADRADAS DE ACERO, DEBERAN SER RESISTENTES A LA ABRASION (A.R. DE ACERO ASTM A532, CLASE II, TIPO B), CON LA DUREZA DE 850 BHN. VER DETALLES EN PLANO STANDARD N° 75010111.
 3. VER DETALLES DE FILDONES EN PLANOS : 75010422 Y 75010423

COMENTARIOS	ESCALA:	INDICADA	FECHA

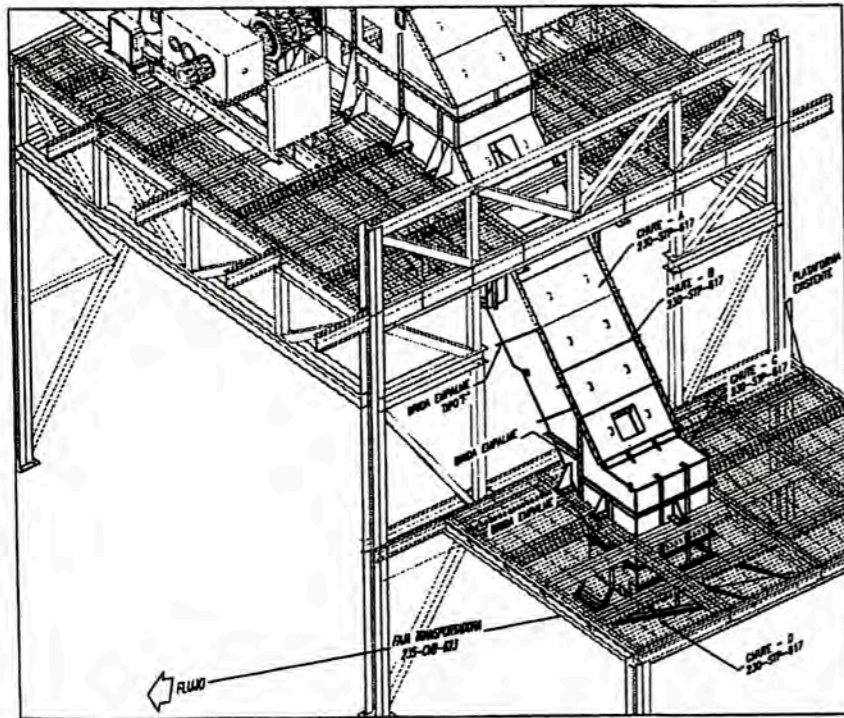
CLIENTE: C.A. MINERA ANTIMINA S.A. LIMA, PERU
 ADM. CONTRAC.:
 GTE. AREA:
 GTE. PROY.:
 CONSULTOR: GMI S.A.
 GTE. AREA:
 GTE. PROY.:
 PLANO CONSULTOR N°: 104-12389-LTE8212-230-DWG-M-404
 JOB N°: 181124

COMPANIA MINERA ANTIMINA S.A.
 LIMA, PERU

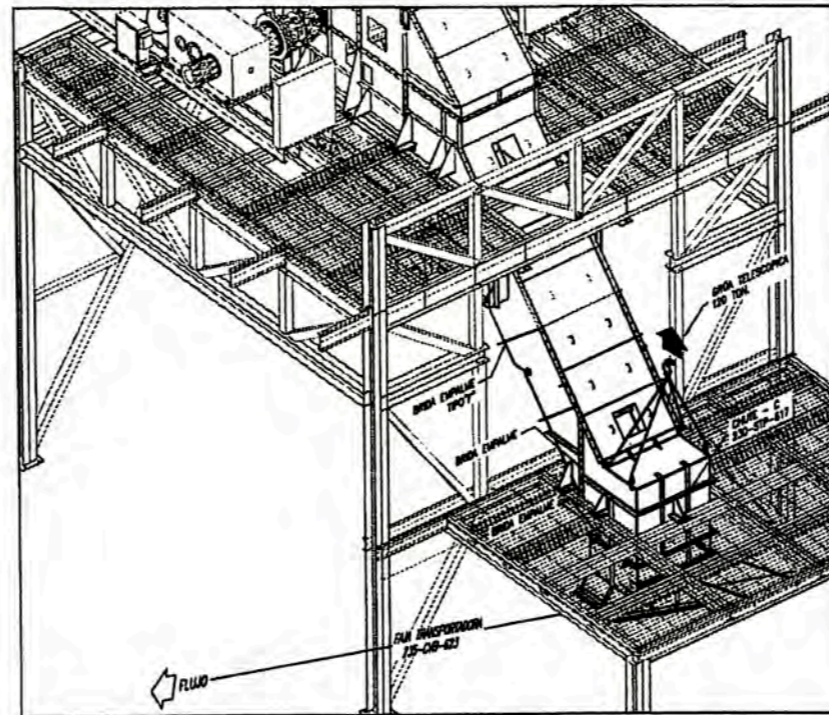
SERVICIO DE INGENIERIA DE DETALLE E INTEGRACION DEL INFORME DE DN 130K

PLANO: CHUTE DE OESCARGA 230-STP-617
 DETALLES Y SECCIONES - HOJA 2 DE 2

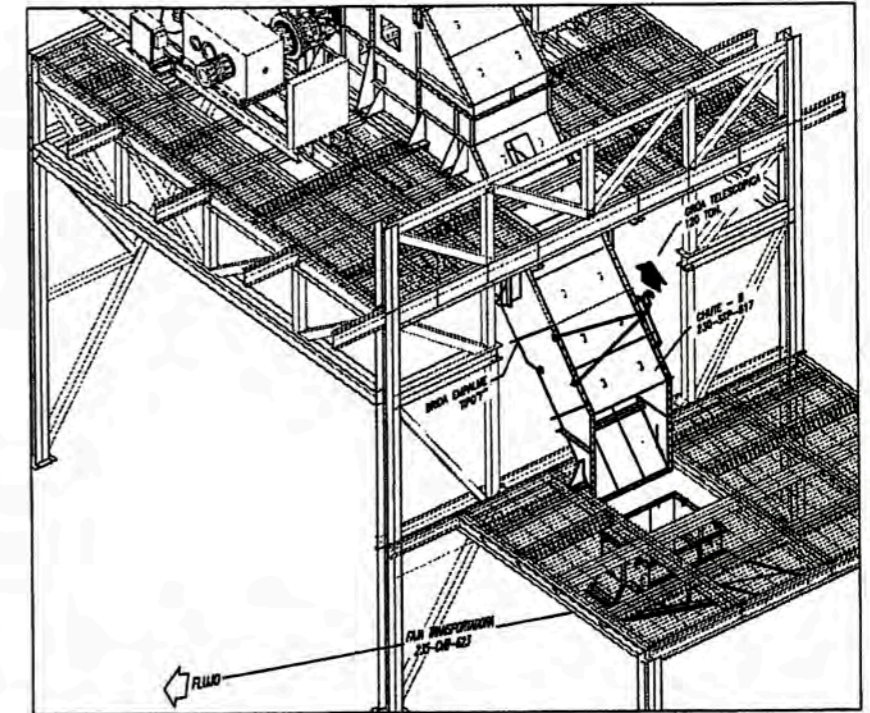
PLANO CLIENTE N°: 104-12389-LTE8212-230-DWG-M-404



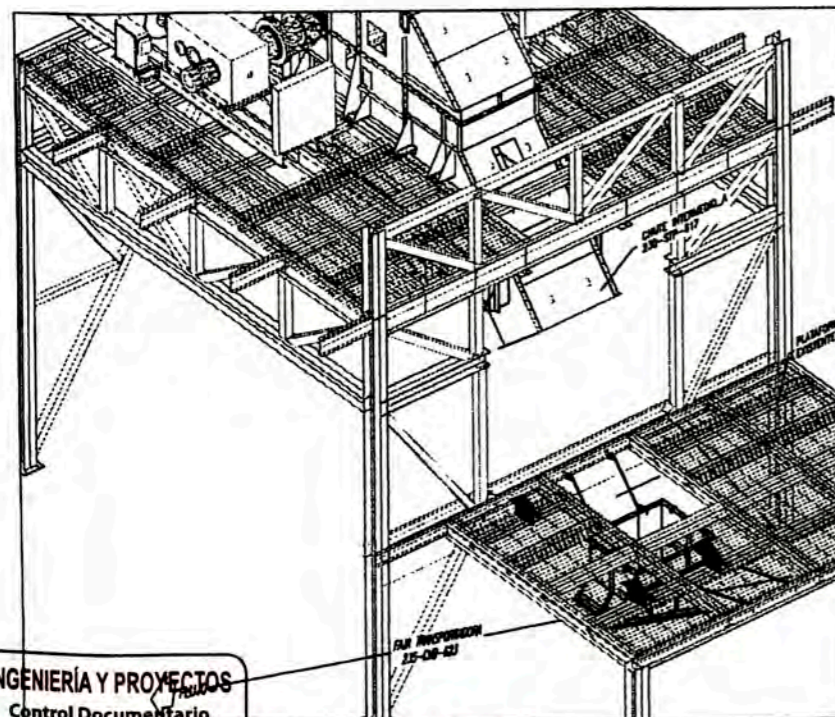
VISTA ISOMÉTRICA
ENSAMBLE GENERAL ACTUAL
S/E



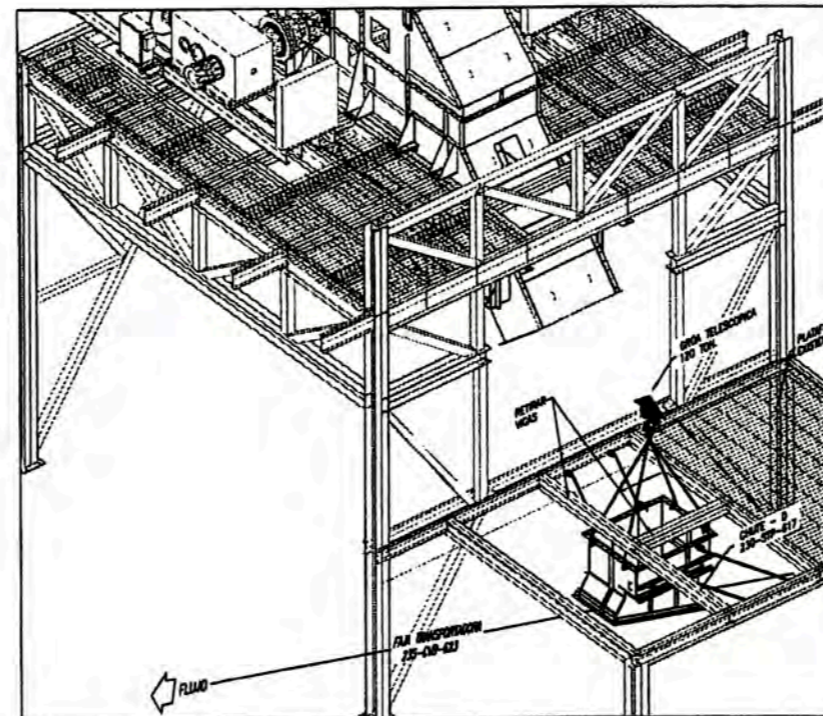
DESMONTAJE CHUTE - C / 230-STP-617



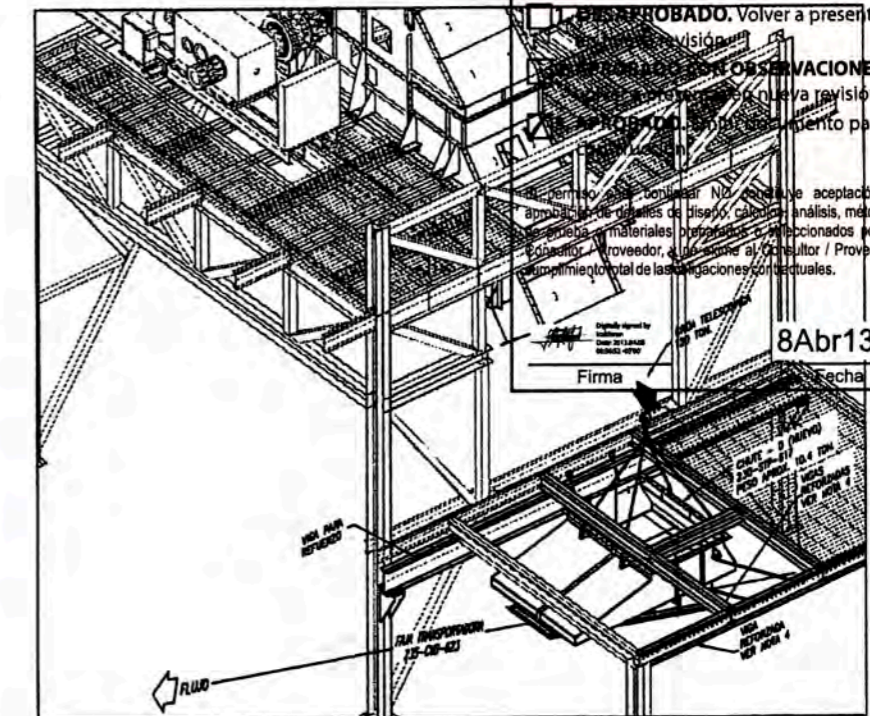
DESMONTAJE CHUTE - B / 230-STP-617



TR-13-0311
DESMONTAJE DE PLATAFORMA EXISTENTE
S/E



DESMONTAJE CHUTE - D / 230-STP-617
S/E



DISPOSICIÓN Y MONTAJE DE NUEVO CHUTE - D / 230-STP-617
S/E

COMPañÍA MINERA ANTAMINA S.A.
REVISIÓN DE DOCUMENTOS

APROBADO. Volver a presentar
revisión.
OBSERVACIONES
nueva revisión.
para
No se da aceptación o
aprobación de detalles de diseño, cálculos, análisis, métodos
de trabajo, materiales, procedimientos, relacionados por el
cliente / proveedor, a los que el Consultor / Proveedor
cumplimiento total de las obligaciones contractuales.
8Abr13
Firma Fecha

INGENIERÍA Y PROYECTOS
Control Documentario

RECIBIDO
06-Apr-13 / 11:20 am
Por: José Angulo
Ref. LTE8212-GMI-ANT-TMT-238

N° REV.	FECHA	REVISIONES	POR	REV.	APR.	DISCIPLINA	GAR	RES	FECHA	FIRMAS	DOCUMENTOS DE REFERENCIA	NÚMERO	NOTAS
0	05-04-13	EMITIDO PARA CONSTRUCCIÓN	K.R.	W.R.	L.B.	GERENTE PROY.	L.B.	05-04-13					
D	27-03-13	EMITIDO PARA REVISIÓN Y COMENTARIOS DEL CLIENTE	M.G.	W.R.	L.B.	LOCA DE DISCP.	M.R.	05-04-13					
C	13-03-13	EMITIDO PARA REVISIÓN Y COMENTARIOS DEL CLIENTE	L.Z.	W.R.	L.B.	DISEÑO	W.R.	05-04-13			CHUTE DE DESCARGA 230-STP-617/617 - ANEXO 001 - 02R.	104-12389-020-02-00-0-01	
B	14-01-13	EMITIDO PARA REVISIÓN Y COMENTARIOS DEL CLIENTE	K.R.	H.R.	L.B.	DISEÑO	K.R.	05-04-13			CHUTE DE DESCARGA 230-STP-617/617 - ANEXO 001 - 02R.	104-12389-020-02-00-0-01	
A	04-01-13	EMITIDO PARA REVISIÓN INTERNA	K.R.	H.R.	L.B.	CONTROL DOC.	P.A.	05-04-13			CHUTE DE DESCARGA 230-STP-617/617 - ANEXO 001 - 02R.	104-12389-020-02-00-0-01	

1. TODAS LAS DIMENSIONES ESTAN EN MILIMETROS Y LOS NIVELES EN METROS (S.L.C.)
2. VER PROCEDIMIENTO: 104-12389-020-045-000-0F-0-001, REPORTE TALLERES DE CONSTRUCCIÓN.
3. VER TABLA DE PESOS ESTIMADOS EN METRADO CHUTE DE DESCARGA 230-STP-617 N°: 104-12389-LTE8212-230-WFO-0-001
4. PARA DETALLE VER PLANO 230-DWG-C-202

GMI S.A.
Ingeniería Consultora
Paseo de la República 400
1000-000 Lima-Perú
1992-2013

COMENTARIOS: _____ FECHA: _____

ADNL. CONTRAC.: _____

OTE. AREA: _____

OTE. PROJ.: _____

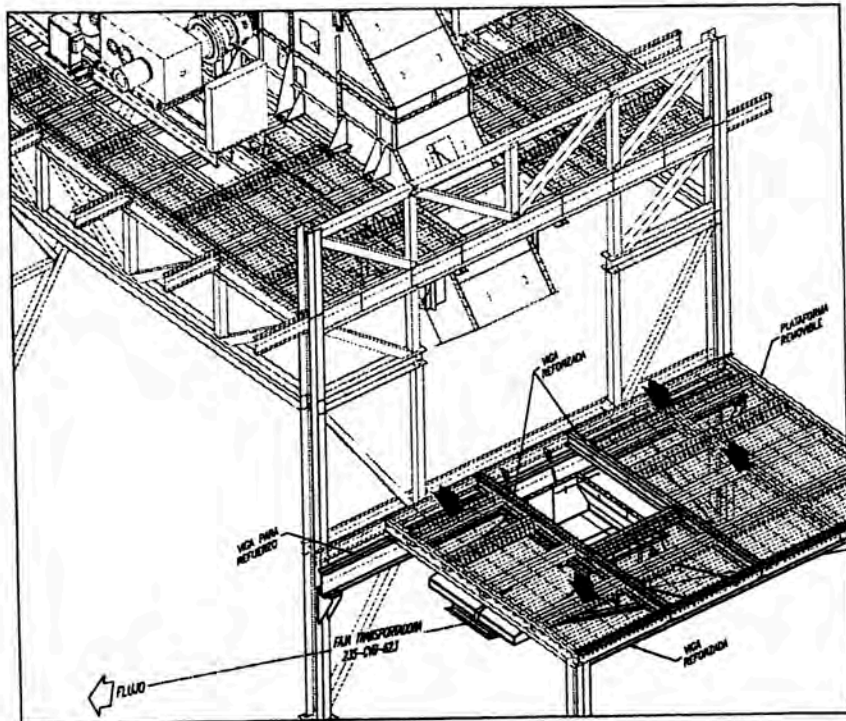
PLANO CONSULTOR N°: 104-12389-LTE8212-230-DWG-M-405

COMPañÍA MINERA ANTAMINA S.A.
LIMA, PERU

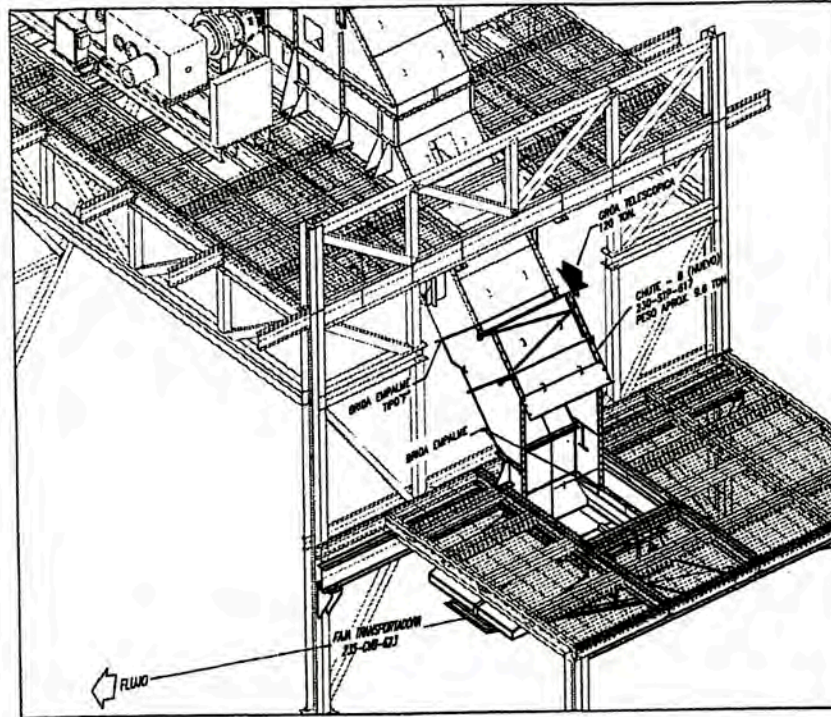
SERVICIO DE INGENIERÍA DE DETALLE E INTEGRACIÓN
DEL INFORME DE DN 130K

PLANO: CHUTE DE DESCARGA 230-STP-617
SECUENCIA DE DESMONTAJE Y MONTAJE - HOJA 1 DE 2

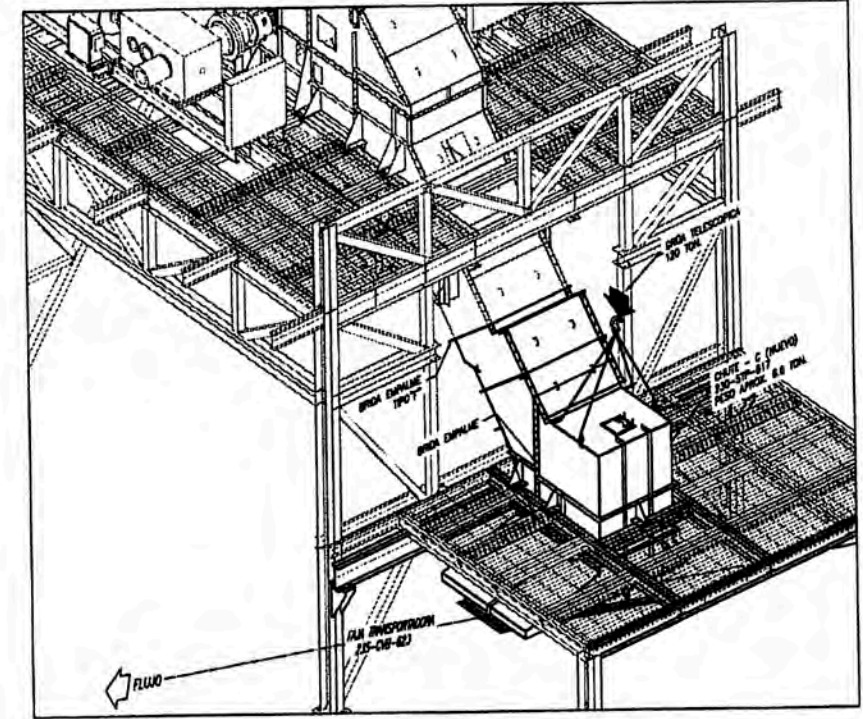
PLANO CLIENTE N°: 104-12389-LTE8212-230-DWG-M-405



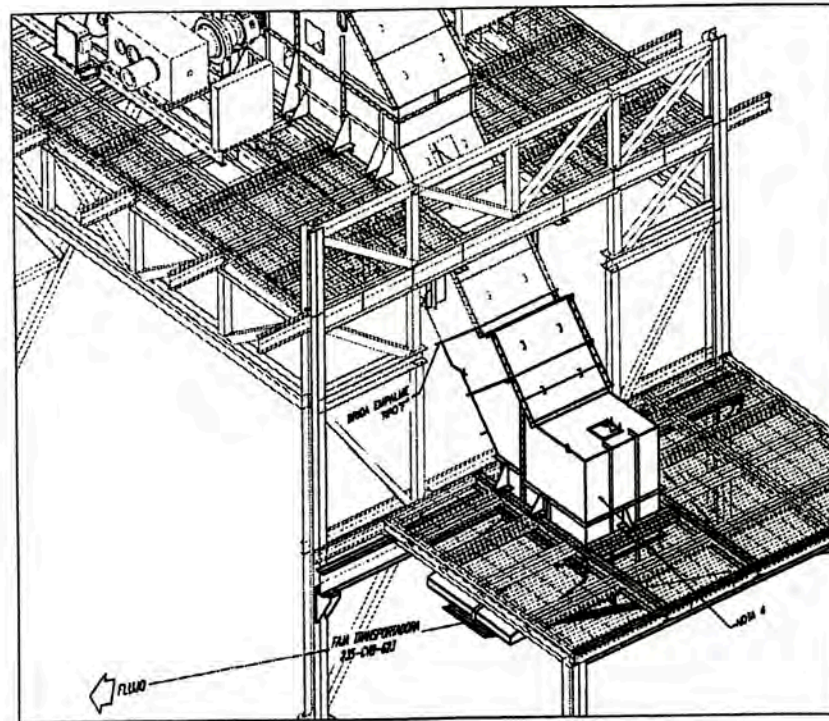
MONTAJE NUEVA PLATAFORMA REMOVIBLE
5/E



MONTAJE DE NUEVO CHUTE - B / 230-STP-617
5/E



MONTAJE DE NUEVO CHUTE - C / 230-STP-617
5/E



VISTA ISOMÉTRICA ENSAMBLE GENERAL
5/E

COMPañIA MINERA ANTAMINA S.A.
REVISIÓN DE DOCUMENTOS

1. **DESAPROBADO.** Volver a presentar en nueva revisión.

2. **APROBADO CON OBSERVACIONES** volver a presentar en nueva revisión.

3. **APROBADO.** Emitir documento para construcción.

El permiso para continuar NO constituye aceptación o aprobación de detalles de diseño, cálculos, análisis, métodos de prueba o materiales preparados o seleccionados por el Consultor / Proveedor, y no exime al Consultor / Proveedor cumplimiento total de las obligaciones contractuales.

Digitally signed by Date: 2013.04.08 08:56:08 -05'00'

Firma 8Abr13
Fecha

N° REV.	FECHA	REVISIONES	POR	REV.	APR.	DISCIPLINAS GMI	RES	FECHA	FIRMAS	DOCUMENTOS DE REFERENCIA	NÚMERO	NOTAS
								05-04-13				
D	05-04-13	ENTRADO PARA CONSTRUCCIÓN	K.R.	W.R.	L.B.	GERENTE DE AREA	G.P.P.	05-04-13				
D	27-03-13	ENTRADO PARA REVISIÓN Y COMENTARIOS DEL CLIENTE	M.O.	W.R.	L.B.	LIDER DE DISCIP.	H.R.	05-04-13				
C	13-03-13	ENTRADO PARA REVISIÓN Y COMENTARIOS DEL CLIENTE	L.Z.	W.R.	L.B.	DISERNO	W.R.	05-04-13		CHUTE DE DESCARGA 230-STP-617/617 - ARMADO CIVIL - ELCT.	04-0308-020212-23-000-0-00	
B	14-01-13	ENTRADO PARA REVISIÓN Y COMENTARIOS DEL CLIENTE	K.R.	H.R.	L.B.	DIBUJO	K.R.	05-04-13		CHUTE DE DESCARGA 230-STP-617/617 - ARMADO CIVIL - ELCT.	04-0308-020212-23-000-0-00	
A	04-01-13	ENTRADO PARA REVISIÓN INTERNA	K.R.	H.R.	L.B.	CONTROL DOC.	P.A.	05-04-13		CHUTE DE DESCARGA 230-STP-617/617 - ARMADO CIVIL - ELCT.	04-0308-020212-23-000-0-00	

GMI S.A.
Ingeniería Consultora
Tercer de la Avenida 1000
Lima - Perú

COMPañIA MINERA ANTAMINA S.A.
LIMA, PERU

SERVICIO DE INGENIERÍA DE DETALLE E INTEGRACIÓN DEL INFORME DE DN 130K

PLANO: CHUTE DE DESCARGA 230-STP-617
SECUENCIA DE DESMONTAJE Y MONTAJE - HOJA 2 DE 2

CLIENTE: CIA MINERA ANTAMINA S.A. LIMA, PERU

ADM. CONTRAC.: .

GTE. PROY.: .

ESCALA: .

FECHA: .

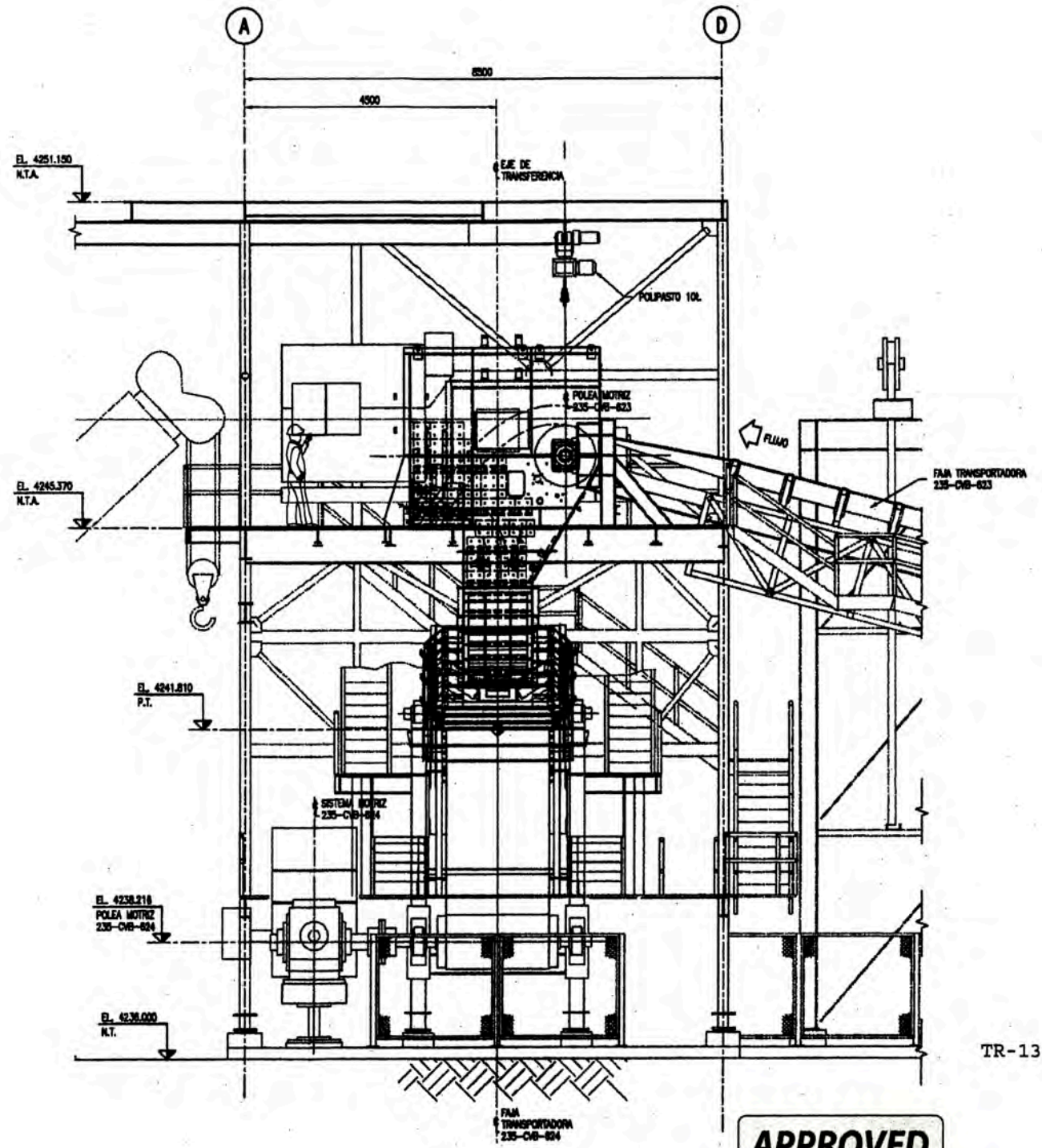
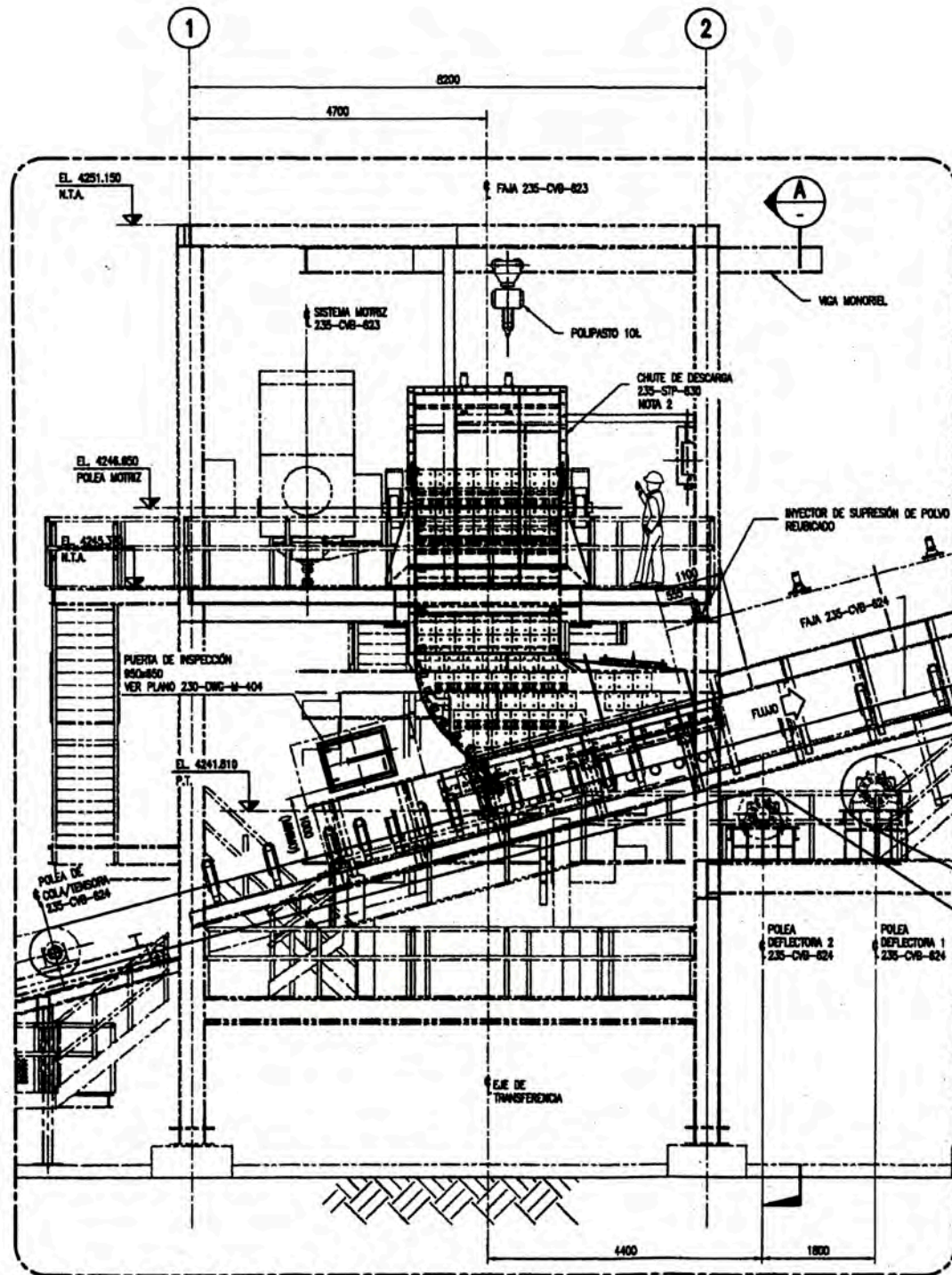
CONSULTOR: .

GTE. AREA: .

GTE. PROY.: .

PLANO COMBINATOR N°: 104-12389-LTE8212-230-DWG-M-406

PLANO CLIENTE N°: 104-12389-LTE8212-230-DWG-M-406



TR-13-0481

APPROVED

INGENIERIA Y PROYECTOS
ANTAMINA Control Documentario
RECIBIDO
 29-Apr-13 / 6:40 pm
 Por: J. Zarate
 Ref. LTE8212-GMI-ANT-TMT-267

DETALLE 2
 1:50 235-DWG-M-102

SECCION A
 1:50

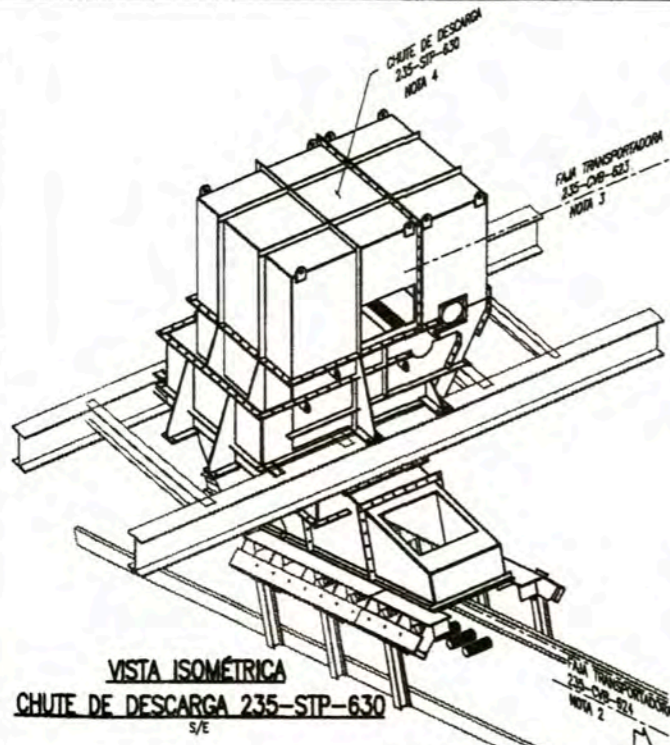
Digitally signed
 by rocana
 Date: 2013.05.20
 13:57:21 -05'00'

Nº REV.	FECHA	REVISIONES	POR	REV.	APR.	DISCIPLINA	GM	RES	FECHA	FIRMAS	DOCUMENTOS DE REFERENCIA	NÚMERO	NOTAS
2	20-04-13	ENTRADA PARA CONSTRUCCIÓN	C.A.	M.R.	L.B.	GERENTE DE AREA	G.P.P.	20-02-13					
1	11-03-13	ENTRADA PARA CONSTRUCCIÓN	L.Z.	M.R.	L.B.	GERENTE PROJ.	L.B.	20-02-13					
0	20-02-13	ENTRADA PARA CONSTRUCCIÓN	L.Z.	M.R.	L.B.	LIDER DE DESOP.	H.R.	20-02-13			CHUTE DE DESCARGA 235-STP-630 - SECCIONES	20-020-020-25-00-0-01	
B	10-01-13	ENTRADA PARA REVISIÓN Y CONVENIOS DEL CLIENTE	L.Z.	M.R.	L.B.	DISÑO	M.R.	20-02-13			CHUTE DE DESCARGA 235-STP-630 - ANEJO GENERAL	20-020-020-25-00-0-01	
A	18-12-12	ENTRADA PARA REVISIÓN INTERNA	L.Z.	M.R.	L.B.	CONTROL DOC.	P.A.	20-02-13			FMA TRANSP. 235-CIB-624 - LAYOUT GENERAL - ELEC.	20-020-020-25-00-0-01	

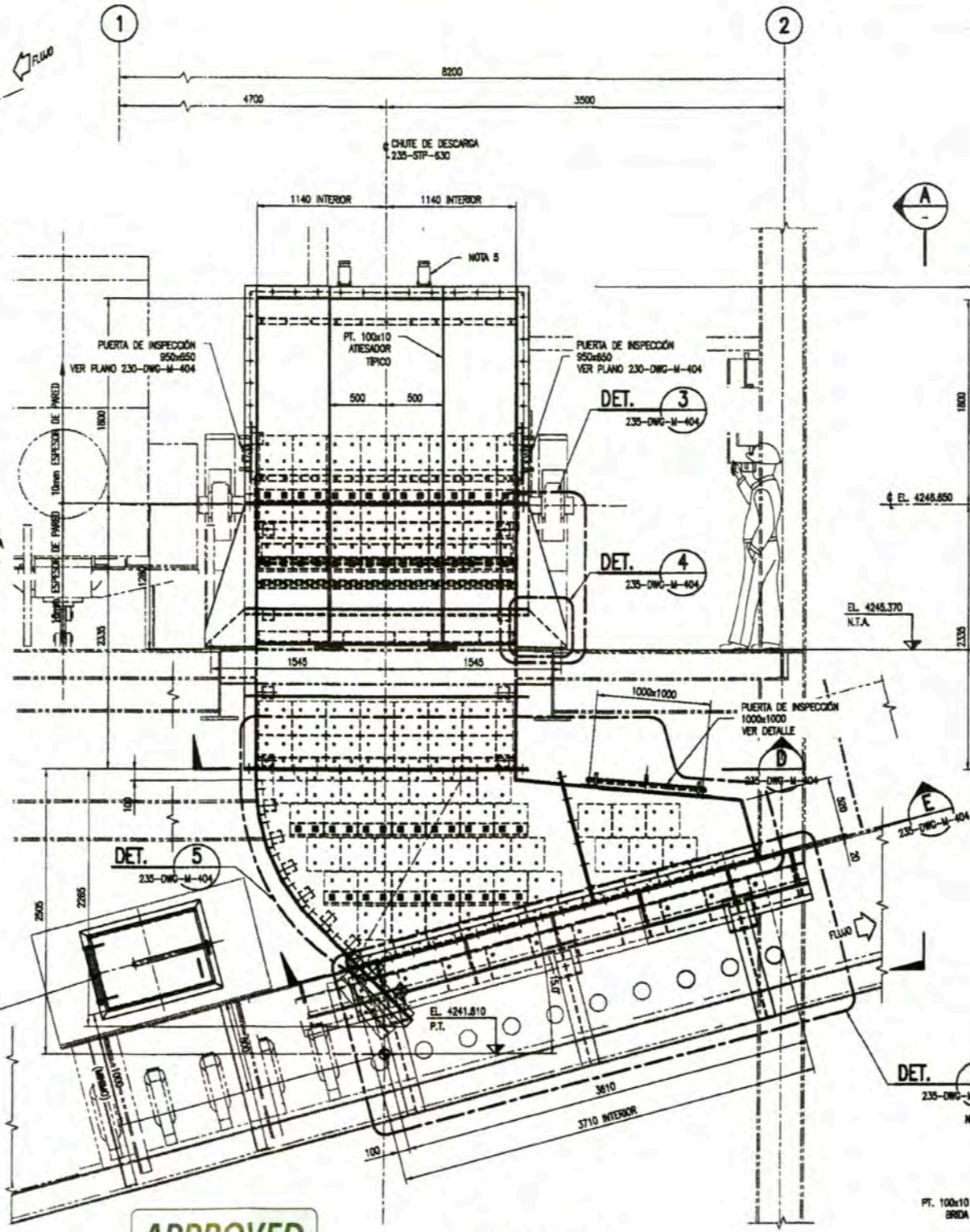
1. TODAS LAS DIMENSIONES ESTÁN EN MILÍMETROS Y LOS NIVELES EN METROS (S.L.C.)
 2. CHUTE DE DESCARGA MODIFICADO SEGÚN REVISIÓN DE CM E INFORME N.º II-INPROM-312/2012

COMENTARIOS		ESCALA: 1:50	FECHA
CLIENTE	COMPAÑIA MINERA ANTAMINA S.A. LIMA, PERU	FECHA	
ADM. CONTRAC.		GTE. AREA	
GTE. PROJ.		GTE. PROJ.	
PLANO CONECTOR N.º 104-12389-LTE8212-235-DWG-M-401		PLANO CONECTOR N.º 104-12389-LTE8212-235-DWG-M-401	

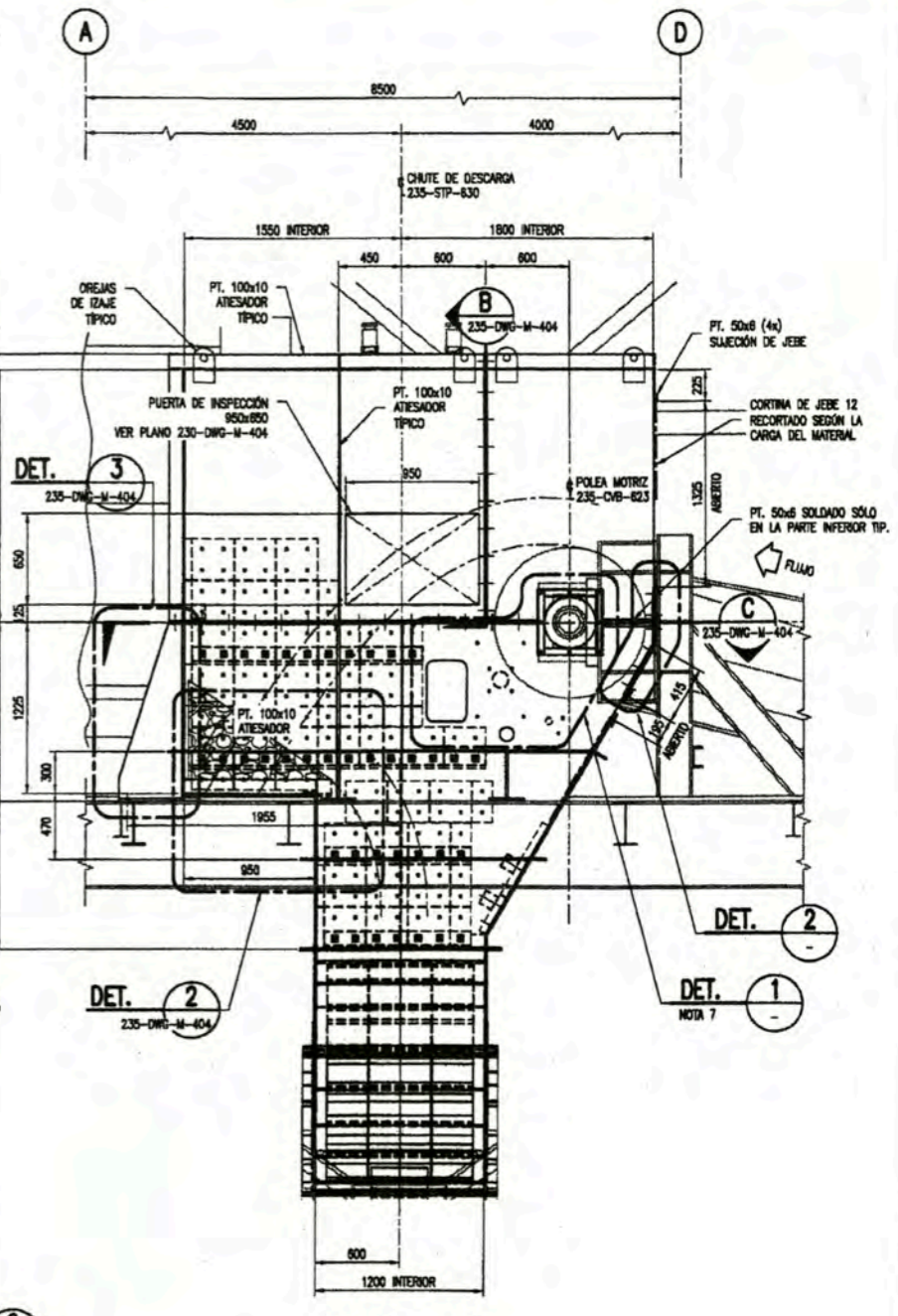
COMPANIA MINERA ANTAMINA S.A.
 LIMA, PERU
 SERVICIO DE INGENIERIA DE DETALLE E INTEGRACION DEL INFORME DE DN 130K
PLANO: CHUTE DE DESCARGA 235-STP-630 ANEJO GENERAL - UBICACION
 PUNTO DE CLAVE N.º 104-12389-LTE8212-235-DWG-M-401



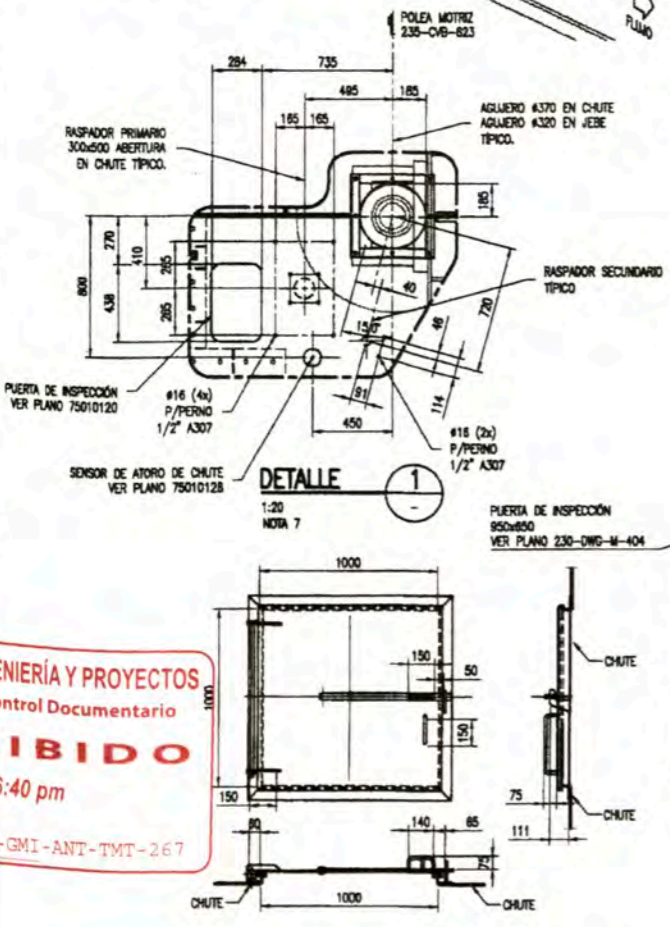
VISTA ISOMÉTRICA
CHUTE DE DESCARGA 235-STP-630
S/E



VISTA ELEVACIÓN
1:25



SECCION A
1:25

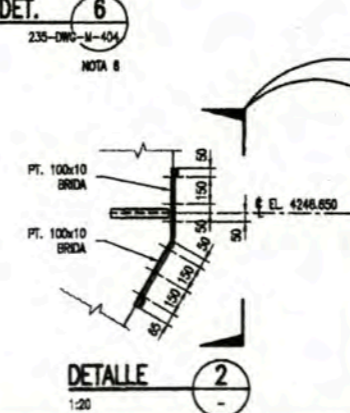


DETALLE TÍPICO DE PUERTA DE INSPECCIÓN
1000x1000
1:20

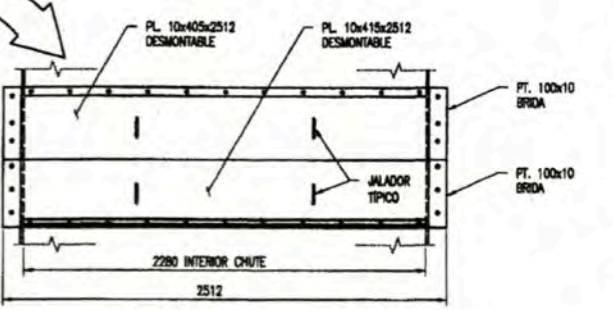
APPROVED

Digitally signed
by rocana
Date: 2013.05.20
14:04:14 -05'00'

TR-13-0481



DETALLE 2
1:20

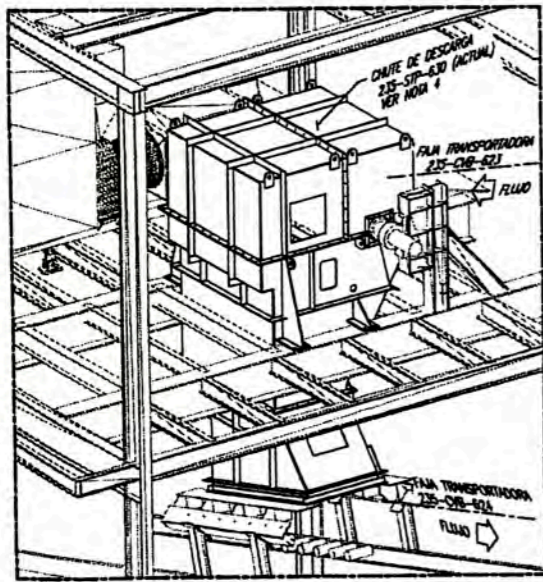


N° REV.	FECHA	REVISIONES	POR	REV.	APR.	DISCIPLINAS GMI	RES	FECHA	FIRMAS	DOCUMENTOS DE REFERENCIA	NÚMERO	NOTAS
2	25-04-13	EMITIDO PARA CONSTRUCCION	C.A.	W.R.	L.B.	GERENTE DE AREA	G.P.P.	25-02-13		TIPICA DETALLE - CONTROL DERRAMES	75010128	1. TODAS LAS DIMENSIONES ESTÁN EN mm Y LOS NIVELES EN m (S.L.C.)
1	11-03-13	EMITIDO PARA CONSTRUCCION	L.Z.	W.R.	L.B.	GERENTE PROT.	L.B.	25-02-13		TIPICA DETALLE - INSPECTOR ROOM	75010120	2. MODIFICAR EL SISTEMA DE SUPRESION DE POLVO.
0	25-02-13	EMITIDO PARA CONSTRUCCION	L.Z.	W.R.	L.B.	LIDER DE DISCOP.	H.R.	25-02-13		TIPICA DETALLE - SHUTTERBOX	75010112	3. NO SE MODIFICA EL SISTEMA MOTRIZ.
B	10-01-13	EMITIDO PARA REVISION Y COMENTARIOS DEL CLIENTE	L.Z.	W.R.	L.B.	DISEÑO	W.R.	25-02-13		TIPICA DETALLE - LINES PLATE AND VIEW BARS	75010111	4. CHUTE DE DESCARGA MODIFICADO SEGUN REVISION DE GMI E INFORME N° IT-KAPROIN-312/2012
A	19-12-12	EMITIDO PARA REVISION INTERNA	L.Z.	H.R.	L.B.	CONTROL. DOC.	P.A.	25-02-13		CHUTE DE DESCARGA 235-STP-630 - SECCIONES Y DETALLES	10-12389-LTE8212-235-DWG-M-404	5. CONSIDERAR EL SISTEMA DE SUPRESION DE POLVO ACTUAL EN LA PARTE SUPERIOR DEL CHUTE.
										CHUTE DE DESCARGA 235-STP-630 - ARREGLO GENERAL - ELEV.	10-12389-LTE8212-235-DWG-M-404	6. DETALLE AMPLIACION DEL FALDON.
										CHUTE DE DESCARGA 235-STP-630 - ARREGLO GENERAL - ELEV.	10-12389-LTE8212-235-DWG-M-404	7. CONSIDERAR LA DISPOSICION ACTUAL DE RASPADORES, SENSOR Y PUERTA DE INSPECCION.
												8. FERRIS SEGUN PLANO STD. 75010111

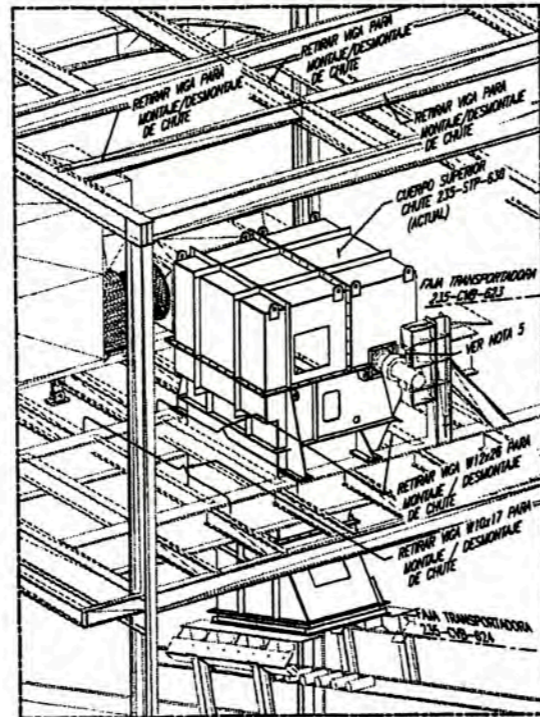
COMENTARIOS		ESCALA: 1:25	FECHA
CLIENTE	COM. MINERA ANTAMINA S.A. LIMA, PERU		
ACM. CONTRAC.			
GTE. PROJ.			
PLANO CONSULTOR N°	104-12389-LTE8212-235-DWG-M-402		
JOB N°	161124		

GMI S.A. Ingeniería Consultiva Paseo de la República 400 Lima - Perú		COMPAÑIA MINERA ANTAMINA S.A. LIMA, PERU	
SERVICIO DE INGENIERIA DE DETALLE E INTEGRACION DEL INFORME DE DN 130K			
PLANO:		CHUTE DE DESCARGA 235-STP-630 ARREGLO GENERAL - ELEVACIONES	
PLANO CLIENTE N°		104-12389-LTE8212-235-DWG-M-402	

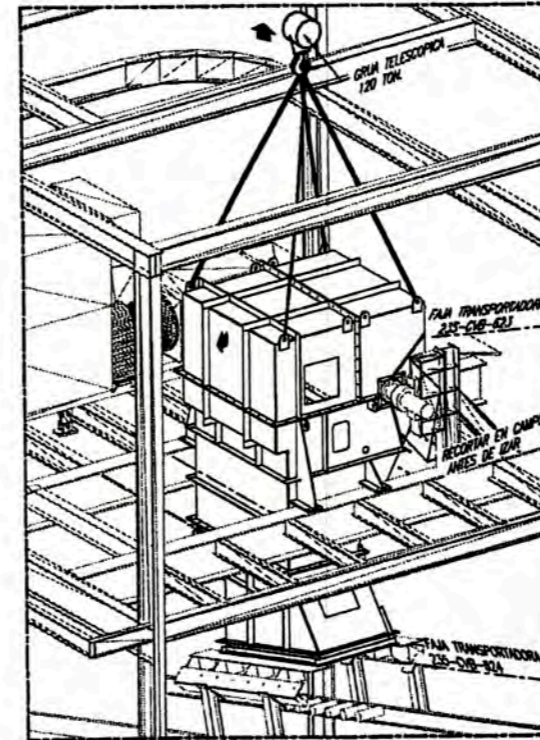
INGENIERIA Y PROYECTOS
Control Documentario
RECIBIDO
9-Apr-13 16:40 pm
Dr. J. Zarate
LTEB213-GMI-ANT-TMT-267



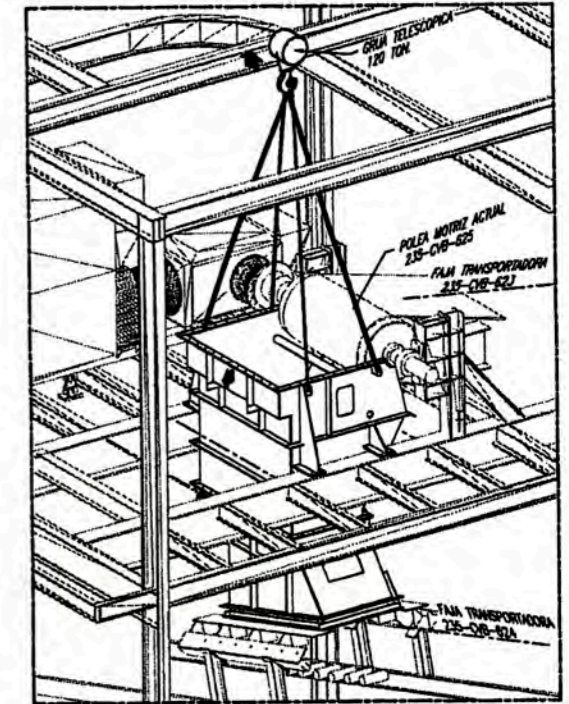
VISTA ISOMÉTRICA
ENSAMBLE GENERAL CHUTE ACTUAL
5/E



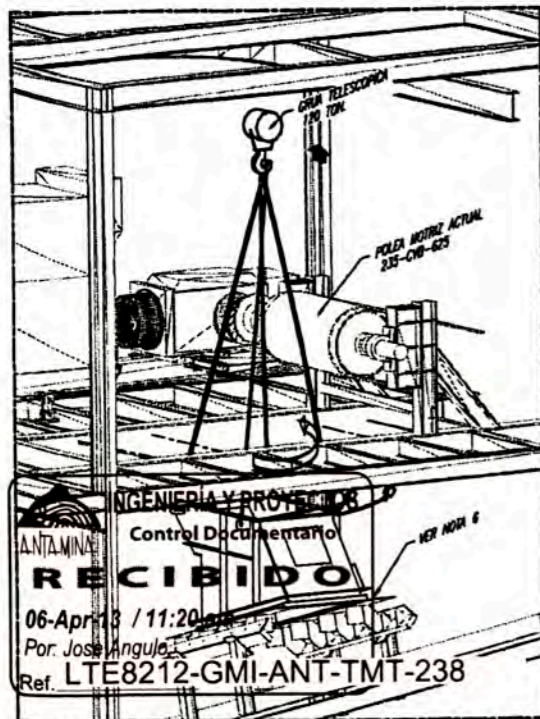
DISPOSICIÓN PARA DESMONTAJE
CHUTE ACTUAL
5/E



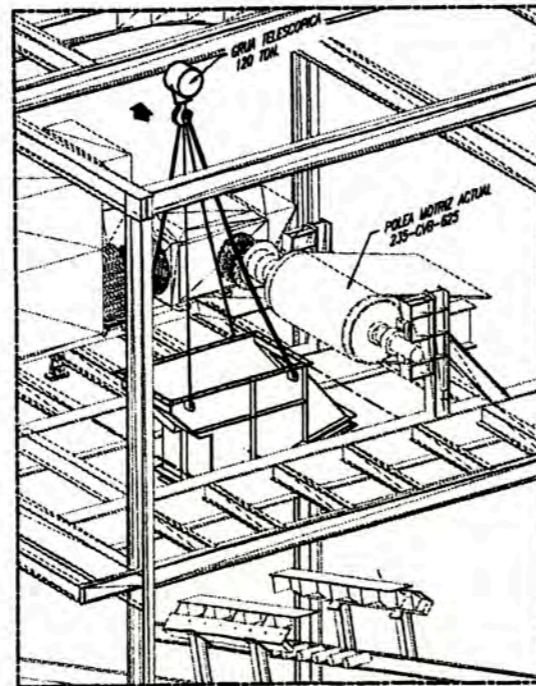
DESMONTAJE DEL CUERPO SUPERIOR DEL CHUTE ACTUAL
5/E



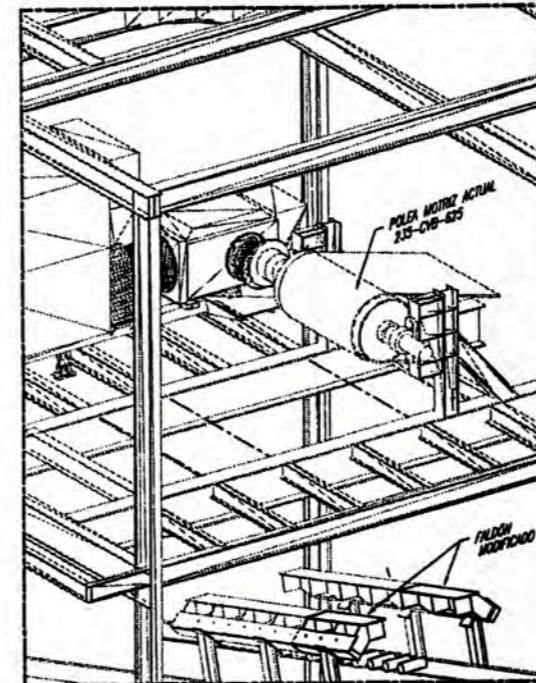
DESMONTAJE DEL CUERPO MEDIO DEL CHUTE ACTUAL
5/E



DESMONTAJE DEL CUERPO INFERIOR DEL CHUTE ACTUAL
5/E



DESMONTAJE DEL CUERPO INFERIOR DEL CHUTE ACTUAL
5/E



DISPOSICIÓN PARA MONTAJE DEL NUEVO CHUTE ACTUAL
5/E

COMPañIA MINERA ANTAMINA S.A.
REVISIÓN DE DOCUMENTOS

1. DESAPROBADO. Volver a presentar en nueva revisión.

2. APROBADO CON OBSERVACIONES volver a presentar en nueva revisión.

3. APROBADO. Emitir documento para construcción.

El permiso para continuar NO constituye aceptación o aprobación de detalles de diseño, cálculos, análisis, métodos de prueba o materiales preparados o seleccionados por el Consultor / Proveedor, y no exime al Consultor / Proveedor cumplimiento total de las obligaciones contractuales.

8Abr13
Fecha

INGENIERÍA Y PROYECTO
Control Documentario
RECIBIDO
06-Apr-13 / 11:20
Por: Jose Angulo
Ref: LTE8212-GMI-ANT-TMT-238

TR-13-0311

Nº REV.	FECHA	REVISIONES	POR	REV.	APR.	DISCIPLINAS GM	RES	FECHA	FIRMAS	DOCUMENTOS DE REFERENCIA	NÚMERO	NOTAS
								05-04-13	[Signature]			1. TODAS LAS DIMENSIONES ESTAN EN MILIMETROS Y LOS NIVELLES EN METROS (S.L.C.)
								05-04-13	[Signature]			2. VER PROCEDIMIENTO: 104-12389-0504045-000-01-001, REPORTE TALLERES DE CONSTRUCCIÓN.
								05-04-13	[Signature]			3. CHUTE DE DESCARGA MODIFICADO SEGUN REVISIÓN DE CHUTE E INFORME N°: IT-KAPRON-312/2012.
								05-04-13	[Signature]			4. RETIRAR LOS SENSORES Y MANGUERAS DEL SUPRESOR DE POLVO Y DE ATRON DE CHUTE.
								05-04-13	[Signature]			5. DESOLDAR LA UNIÓN DE LA TAPA SEGUN PLANO 235-DWG-M-402. RETIRAR TAPA FRONTAL DEL CAJÓN.
								05-04-13	[Signature]			6. LA CUBIERTA DE POLVO DEL FALDÓN DEBE SER RETIRADO Y MODIFICADO SEGUN PLANO 235-DWG-M-402.
								05-04-13	[Signature]			7. PLA TRANSP. 235-CIB-624 - LAVOR GENERAL - ELEV. 90-120-0000-25-000-0-00

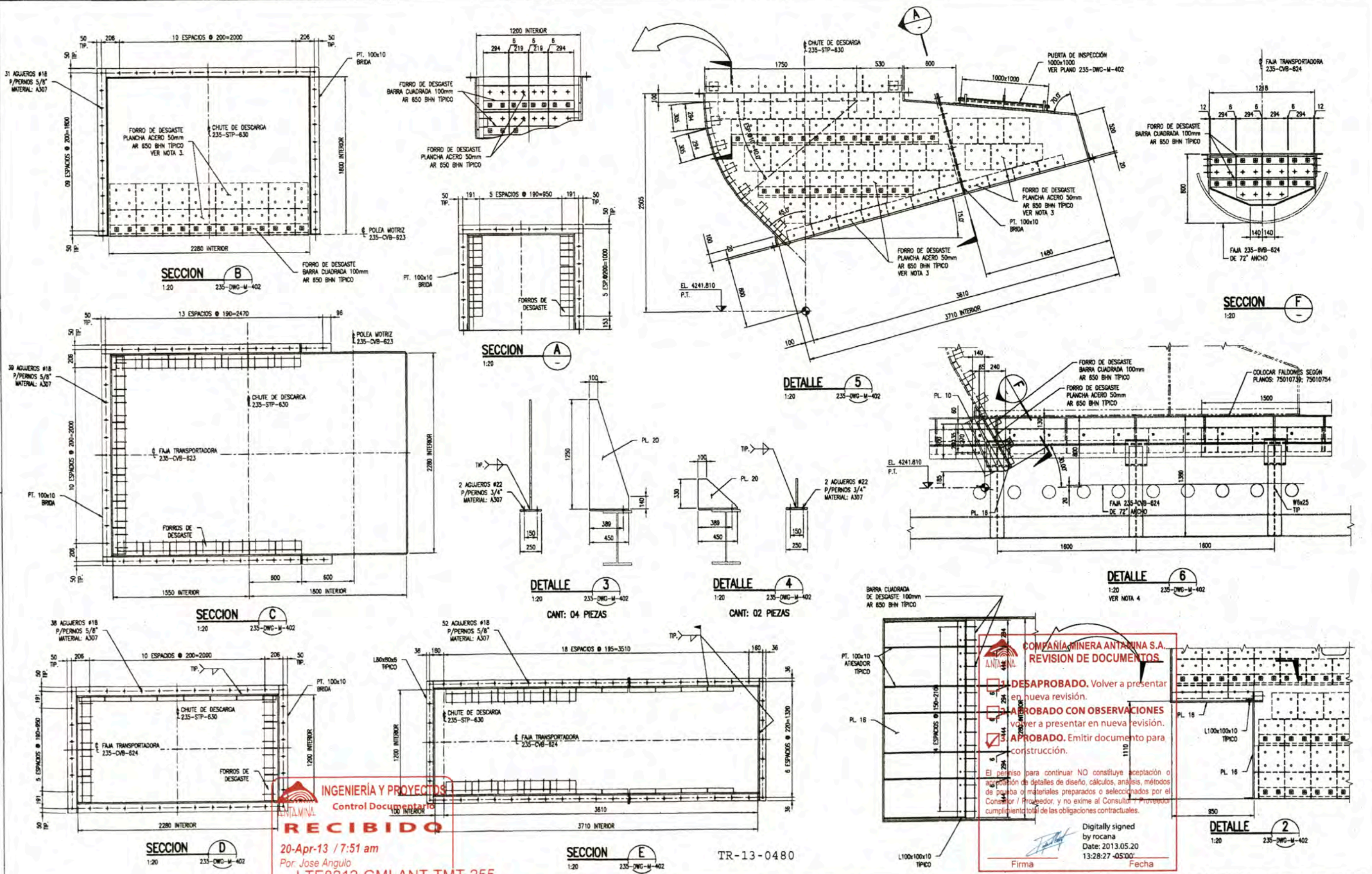
COMENTARIOS		ESCALA:	5/E	FECHA
ADM. CONTRAC.:	FECHA	CONSTRUCION		
GTE. AREA:		GTE. PROF.:		
GTE. PROJ.:				
JOB N°: 10412389		PLANO CONSULTOR N°: 104-12389-LTE8212-235-DWG-M-403		

COMPañIA MINERA ANTAMINA S.A.
LIMA, PERU

SERVICIO DE INGENIERÍA DE DETALLE E INTEGRACIÓN DEL INFORME DE DN 130K

PLANO: CHUTE DE DESCARGA 235-STP-630 SECUENCIA DE DESMONTAJE Y MONTAJE - HOJA 1 DE 2

104-12389-LTE8212-235-DWG-M-403



INGENIERÍA Y PROYECTOS
 Control Documentario
RECIBIDO
 20-Apr-13 / 7:51 am
 Por Jose Angulo
 Ref. LTE8212-GMI-ANT-TMT-255

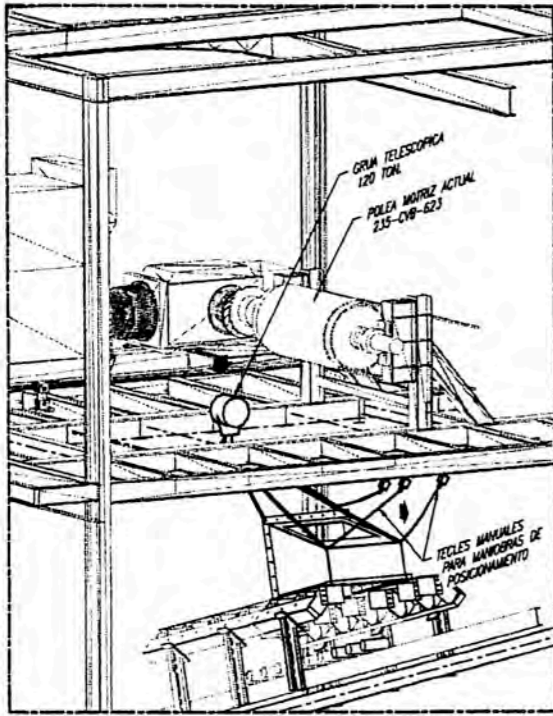
COMPANHIA MINERA ANTAMINA S.A.
REVISIÓN DE DOCUMENTOS
 1. **DESAPROBADO.** Volver a presentar en nueva revisión.
 2. **APROBADO CON OBSERVACIONES** volver a presentar en nueva revisión.
 3. **APROBADO.** Emitir documento para construcción.
 El permiso para continuar NO constituye aceptación o aprobación de detalles de diseño, cálculos, análisis, métodos de prueba o materiales preparados o seleccionados por el Consultor / Proveedor, y no exime al Consultor / Proveedor cumplimiento total de las obligaciones contractuales.
 Digitally signed by rocana
 Date: 2013.05.20 13:28:27 -05'00'
 Firma Fecha

N° REV.	FECHA	REVISIONES	POR	REV.	APR.	DISCIPLINAS GMI	RES.	FECHA	FIRMAS	DOCUMENTOS DE REFERENCIA	NÚMERO	NOTAS
2	18-04-13	EMITIDO PARA CONSTRUCCIÓN	C.A.	W.R.	L.B.	GERENTE PROY.	L.B.	25-02-13		TYPICAL DETAILS - CONTROL BOXES	75010128	
1	11-03-13	EMITIDO PARA CONSTRUCCIÓN	L.Z.	W.R.	L.B.	LIDER DE DISCIP.	H.R.	25-02-13		TYPICAL DETAILS - INSPECTION HOOD	75010120	
0	25-02-13	EMITIDO PARA CONSTRUCCIÓN	A.P.	W.R.	L.B.	DISEÑO	W.R.	25-02-13		TYPICAL DETAILS - BARRIQUANDOS	75010112	
B	10-01-13	EMITIDO PARA REVISIÓN Y COMENTARIOS DEL CLIENTE	L.Z.	W.R.	L.B.	DIBUJADO	L.Z.	25-02-13		TYPICAL DETAILS - LINER PLATES AND WEAR BARS	75010111	
A	07-01-13	EMITIDO PARA REVISIÓN INTERNA	L.Z.	W.R.	L.B.	CONTROL DOC.	P.A.	25-02-13		CHUTE DE DESCARGA 235-STP-630 - ANNELO GENERAL - C/05	104-12389-LTE8212-235-DWG-M-404	

COMENTARIOS	FECHA	FECHA
1. TODAS LAS DIMENSIONES ESTAN EN MILIMETROS Y LOS NIVELES EN METROS (S.I.C.)		
2. CHUTE DE DESCARGA MODIFICADO SEGUN INFORME N° IT-KAPROIN-312/2012		
3. TODOS LOS FORROS DE DESGASTE SON DE PLANCHAS Y BARRAS CUADRADAS DE ACERO, DEBERAN SER RESISTENTES A LA ABRASION (A.R. DE ACERO ASTM A332, CLASE II, TIPO B), CON LA DUREZA DE 650 BHN. VER DETALLE EN PLANO ESTANDAR N° 75010111.		
4. VER DETALLE DE FALDONES EN PLANO: 75010739 Y 75010754		

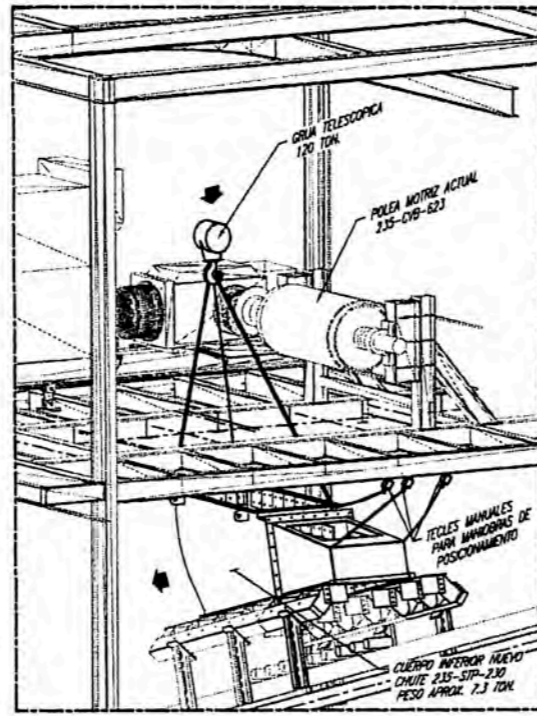
	GMI S.A. Ingeniería Consultora Paseo de la República 400 Lima - Perú
CLIENTE: CIA. MINERA ANTAMINA S.A. LIMA, PERU	FECHA:
ADM. CONTRAC.:	CONSULTOR:
GTE. PROY.:	GTE. AREA:
GTE. PROY.:	GTE. PROY.:
JOB N°: 181124	PLANO CONSULTOR N°: 104-12389-LTE8212-235-DWG-M-404

	COMPANHIA MINERA ANTAMINA S.A. LIMA, PERU
SERVICIO DE INGENIERIA DE DETALLE E INTEGRACION DEL INFORME DE DN 130K	
PLANO:	CHUTE DE DESCARGA 235-STP-630 SECCIONES Y DETALLES
PLANO CLIENTE N°:	104-12389-LTE8212-235-DWG-M-404
REVISION	2



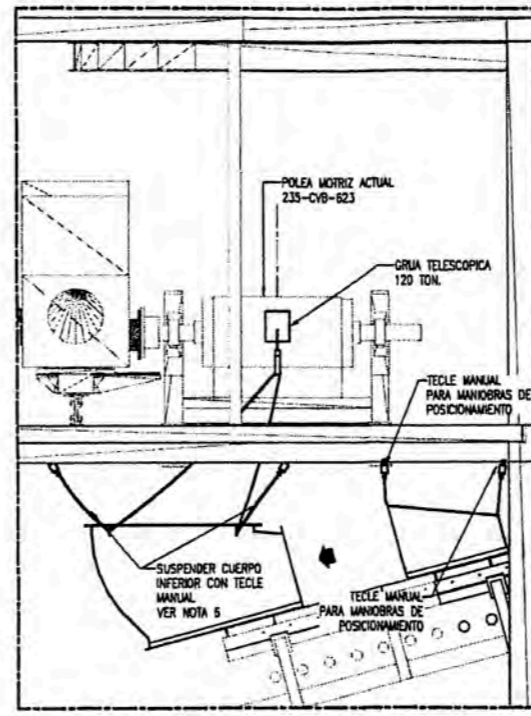
MONTAJE DEL CUERPO INFERIOR DEL CHUTE NUEVO

S/E



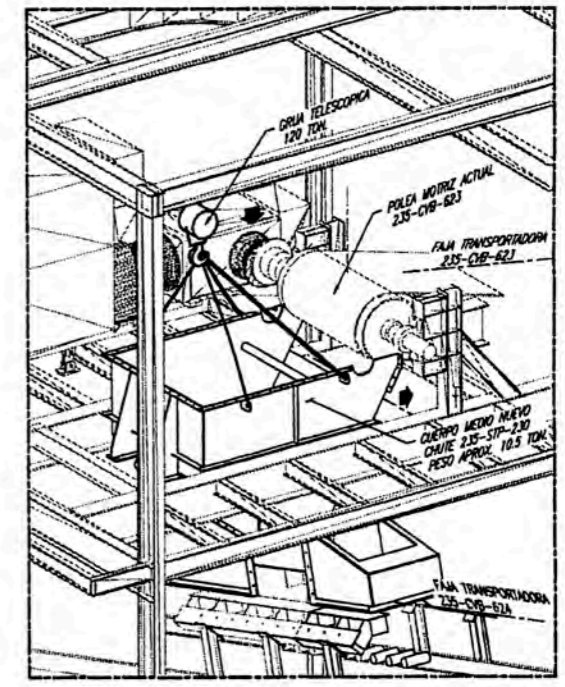
MONTAJE DEL CUERPO INFERIOR DEL CHUTE NUEVO

S/E



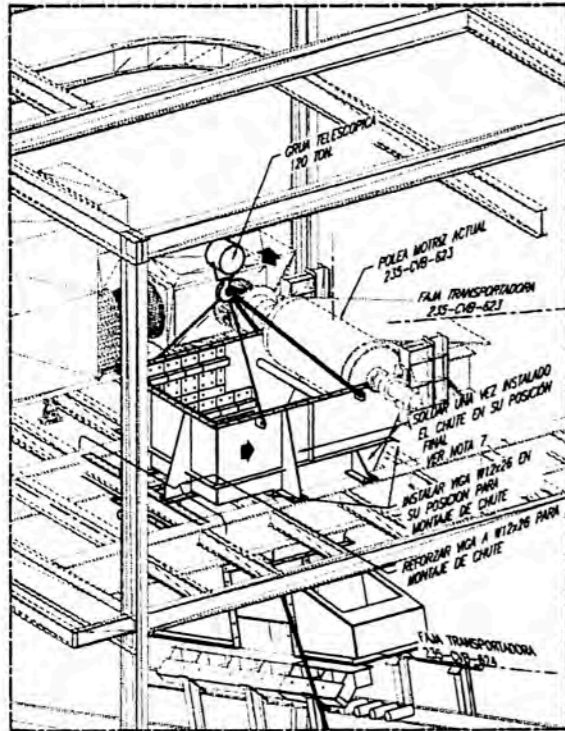
AUTOSUSPENDER CUERPO INFERIOR DEL CHUTE NUEVO

S/E



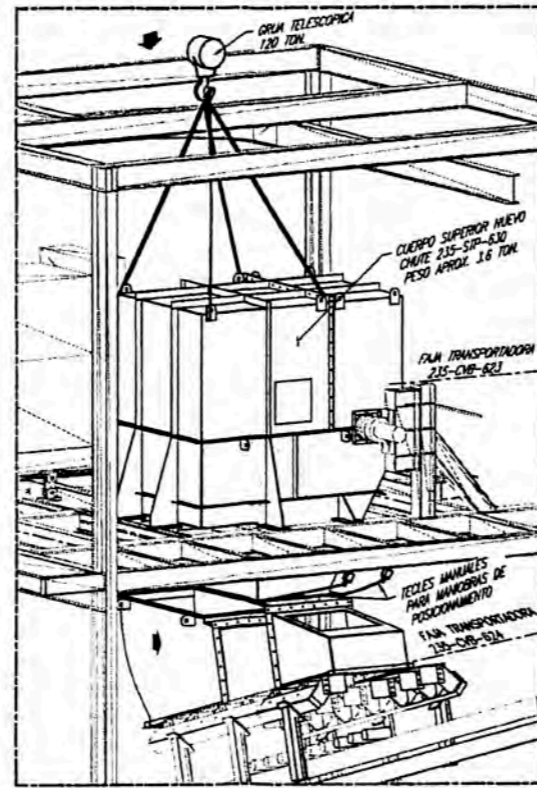
MONTAJE DEL CUERPO MEDIO DEL CHUTE NUEVO

S/E



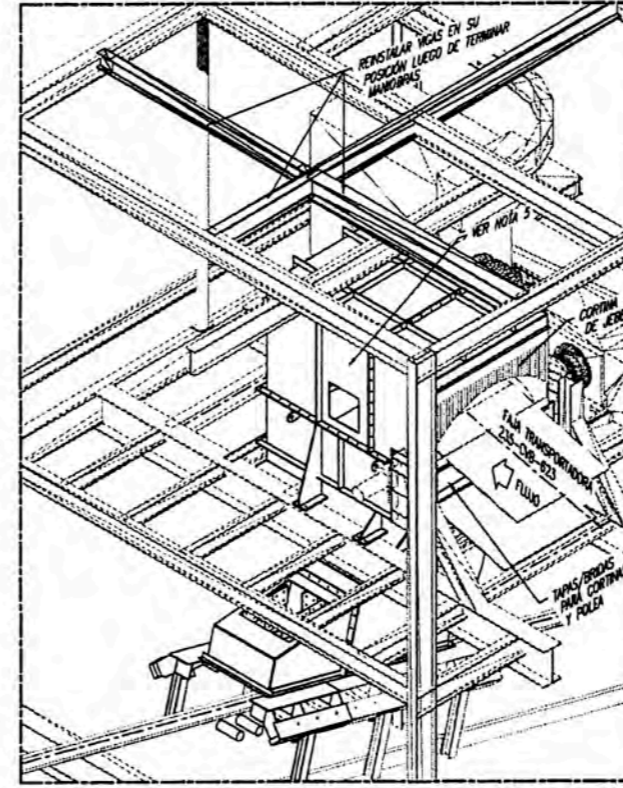
DISPOSICION PARA CUERPO MEDIO DEL CHUTE NUEVO

S/E



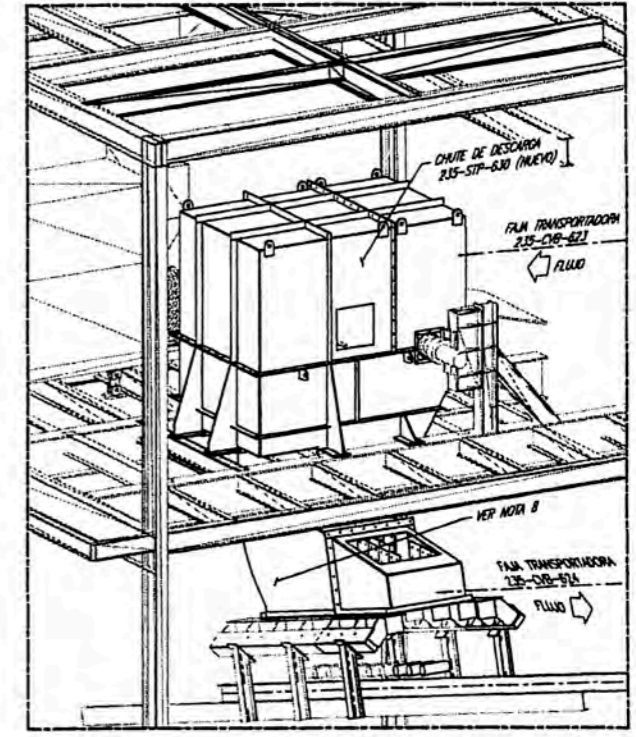
MONTAJE DEL CUERPO SUPERIOR DEL CHUTE NUEVO

S/E



DISPOSICION Y POSICIONAMIENTO DE TAPAS DE POLEA

S/E



VISTA ISOMETRICA ENSAMBLE GENERAL CHUTE NUEVO

S/E

1. TODAS LAS DIMENSIONES ESTAN EN MILIMETROS Y LOS NIVELES EN METROS (S.L.C.)
2. VER PROCEDIMIENTO: 104-12389-0504045-000-WF-G-001, REPORTE TALLERES DE CONSTRUCTIBILIDAD.
3. CHUTE DE DESCARGA MODIFICADO SEGUN REVISION DE GMI E INFORME N°: 0-KAPROIM-312/2012.
4. CONSIDERAR LA DISPOSICION ACTUAL DE RASPADORES, SENSOR Y SISTEMA DE SUPRESION DE POLVO EN EL CHUTE NUEVO.
5. INSTALAR LOS SENSORES Y MANGUERAS DEL SUPRESOR DE POLVO Y DE ATORO DE CHUTE.
6. POSICION TEMPORAL DEL CUERPO INFERIOR PARA PODER INSTALAR EL CUERPO MEDIO
7. INSTALAR ACCESORIOS Y SENSORES SEGUN PLANO 235-DWG-M-402
8. MODIFICAR CUBIERTAS DEL FALDON SEGUN PLANOS 235-DWG-M-401/402



GMI S.A.
Ingenieros Consultores
Paseo de la Republica 4007
1400-000 Lima-Peru
Tel: 011 422 1000



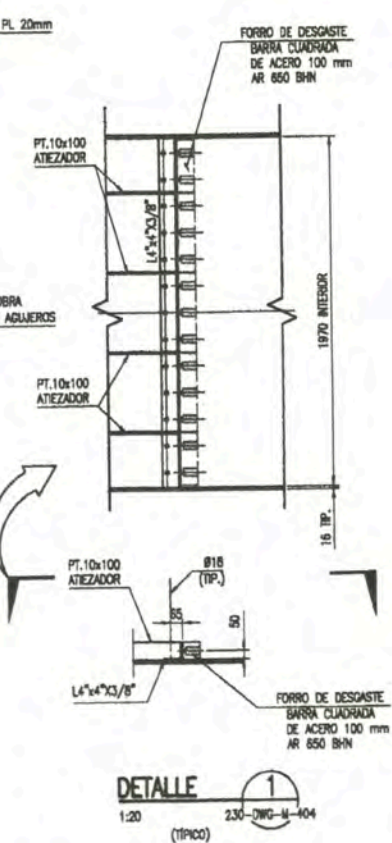
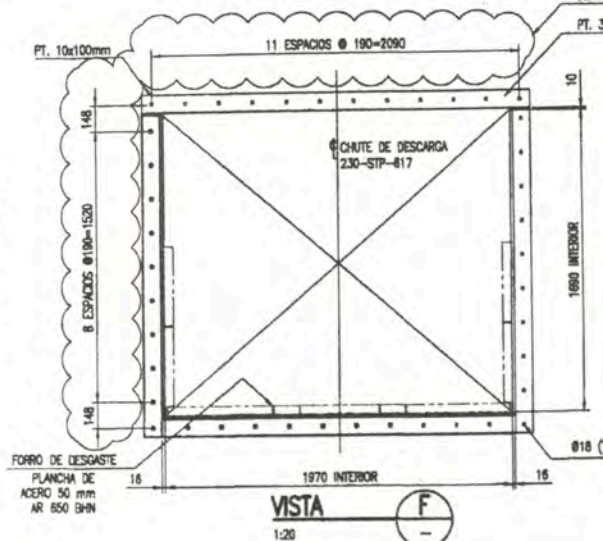
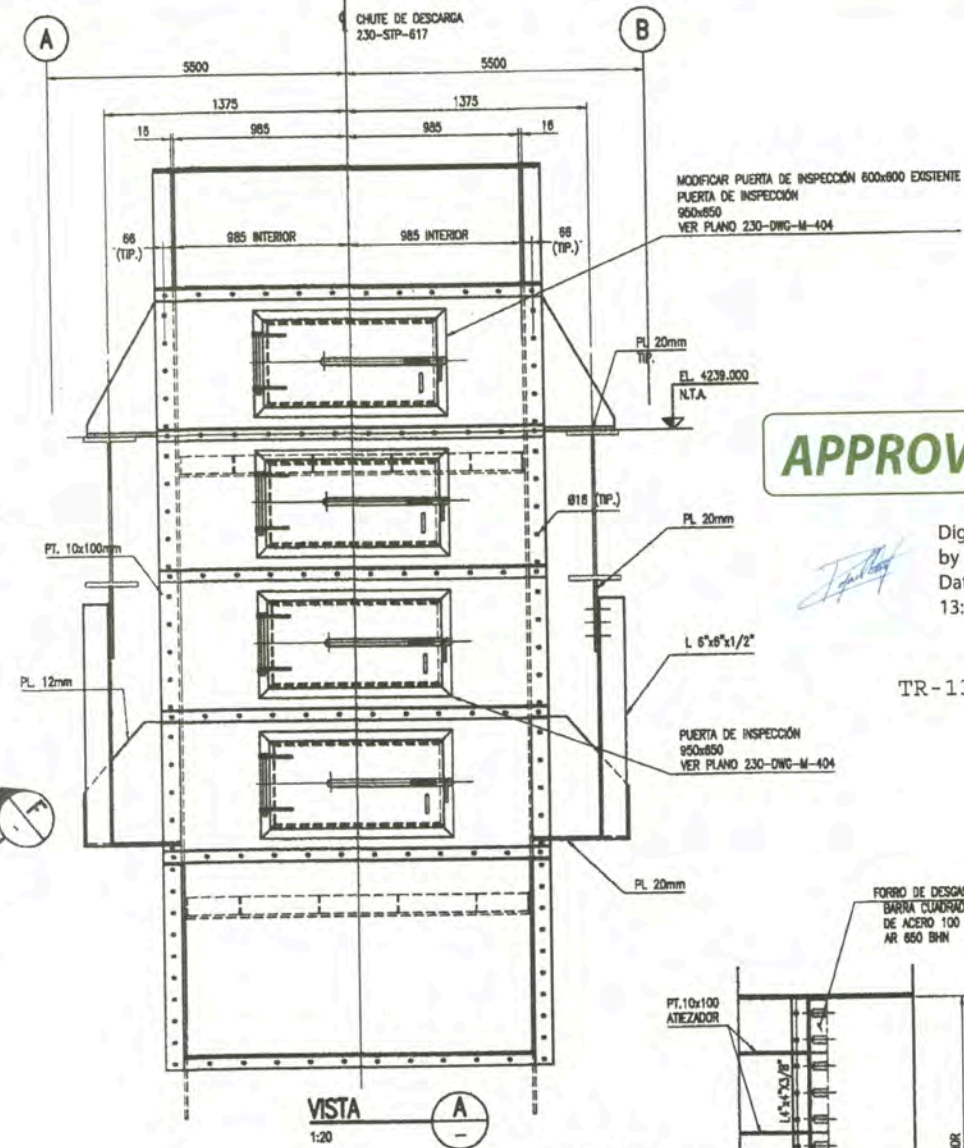
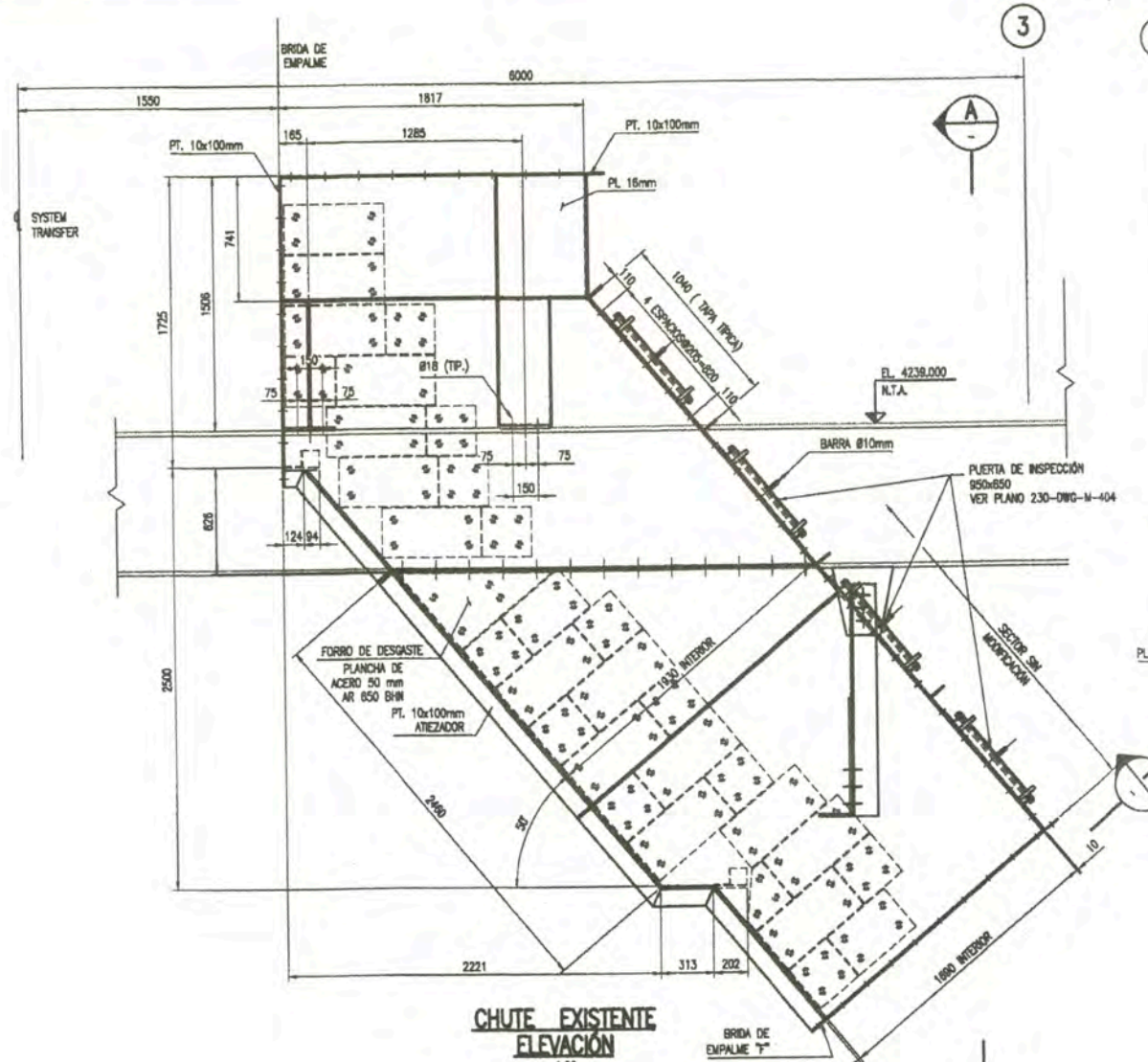
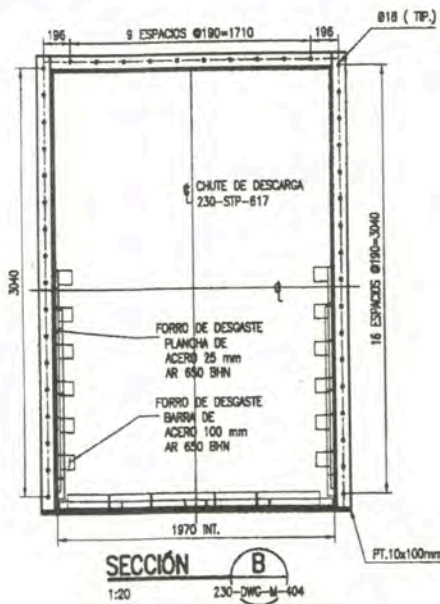
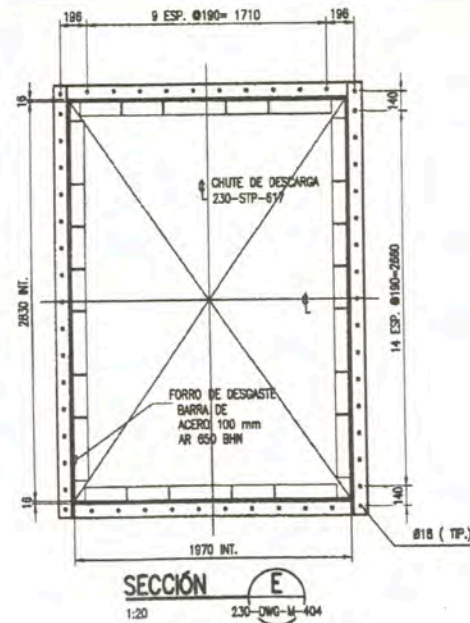
COMPANIA MINERA ANTIMINA S.A.
LIMA, PERU

SERVICIO DE INGENIERIA DE DETALLE E INTEGRACION DEL INFORME DE DN 130K

PLANO: CHUTE DE DESCARGA 235-STP-630 SECUENCIA DE DESMONTAJE Y MONTAJE - HOJA 2 DE 2

REV.	FECHA	REVISIONES	POR	REV.	APR.	DISCIPLINAS GMI	RES	FECHA	FIRMAS	DOCUMENTOS DE REFERENCIA	NUMERO	NOTAS
0	05-04-13	EMITIDO PARA CONSTRUCCION	K.R.	W.R.	L.B.	GERENTE DE AREA	G.P.P.	05-04-13	[Signature]			
1	27-03-13	EMITIDO PARA REVISION Y COMENTARIOS DEL CLIENTE	M.G.	W.R.	L.B.	LIDER DE DISCIP.	H.R.	05-04-13	[Signature]			
2	13-03-13	EMITIDO PARA REVISION Y COMENTARIOS DEL CLIENTE	L.Z.	W.R.	L.B.	DISEÑO	W.R.	05-04-13	[Signature]	CHUTE DE DESCARGA 235-STP-630 - ARMELLO GIAL - ELEV.	04-12389-0504045-000-WF-G-001	
3	15-01-13	EMITIDO PARA REVISION Y COMENTARIOS DEL CLIENTE	L.Z.	W.R.	L.B.	DISEÑO	K.R.	05-04-13	[Signature]	CHUTE DE DESCARGA 235-STP-630 - ARMELLO GIAL - ELEV.	04-12389-0504045-000-WF-G-001	
4	14-01-13	EMITIDO PARA REVISION INTERNA	L.Z.	W.R.	L.B.	CONTROL DOC.	P.A.	05-04-13	[Signature]	FALSA TRANSP. 235-CVB-624 - LAYOUT GENERAL - ELEV.	04-12389-0504045-000-WF-G-001	

CLIENTE	COMENTARIOS	FECHA	ESCALA:	S/E	FECHA
CIA. MINERA ANTIMINA S.A. LIMA, PERU					
ADM. CONTRAC.			GTE. AREA:		
GTE. PROJ.			GTE. PROJ.		
PLANO CONSULTOR N°	104-12389-LTE8212-235-DWG-M-405				
JOB N°:	181124				



APPROVED

Digitally signed
by rocana
Date: 2013.05.20
13:54:48 -05'00'

TR-13-0481

RECIBIDO
29-Apr-13 / 6:40 pm
Por: J. Zarate
Ref: LTB212-GMI-ANT-TMT-267

N° REV.	FECHA	REVISIONES	POR REV.	APR.	DISCIPLINAS GM	RES	FECHA	FIRMAS	DOCUMENTOS DE REFERENCIA	NÚMERO	NOTAS
							25-02-13				
							25-02-13				
1	25-04-13	EMITIDO PARA CONSTRUCCIÓN	C.A.	W.R.	L.B.	LIDER DE DISCIP.	H.R.	25-02-13	TYPICAL DETAILS - INSPECTION DOOR	75010120	
0	25-02-13	EMITIDO PARA CONSTRUCCIÓN	K.R.	J.C.	L.B.	DISEÑO	W.R.	25-02-13	TYPICAL DETAILS - SHROUDED	75010112	
B	10-01-13	EMITIDO PARA REVISIÓN Y COMENTARIOS DEL CLIENTE	K.R.	W.R.	L.B.	DISEÑO	L.Z.	25-02-13	TYPICAL DETAILS - LINER PLATES AND WEAR SHHS	75010111	
A	18-12-12	EMITIDO PARA REVISIÓN INTERNA	L.Z.	H.R.	L.B.	CONTROL DOC.	P.A.	25-02-13	TYPICAL DETAILS - CHUTE DETAILS	75010118	
									CHUTE DE DESCARGA 230-STP-617 - ARREGLO GENERAL - ELEC. 104-12389-03203-230-080-4-40		

- TODAS LAS DIMENSIONES ESTÁN EN MILÍMETROS Y LOS NIVELES EN METROS (S.L.C.).
- TODOS LOS FORROS DE DESGASTE SON DE PLANCHAS Y BARRAS CUADRADAS DE ACERO, DEBERÁN SER RESISTENTES A LA ABRASIÓN (A.R.), CON LA DUREZA INDICADA EN LOS PLANOS, VER DETALLE EN PLANO ESTANDAR N°75010111
- SEGÚN EL INFORME DE LOS CHUTES DE DESCARGA DE LAS FAJAS CVB-001 Y CVB-623 N° IT-KAPRON-312/2012 Rev D (Pag. 9 de 48) INDICA QUE LA LLEGADA DEL MATERIAL ES ACEPTABLE Y NO REQUIERE MODIFICACIÓN A LA CUERPIERTA.

GMI S.A. Ingeniería Consultora Paseo de la República 400 Lima - Perú Tel: 011 426 2000	
COMENTARIOS	ESCALA: INDICADA
FECHA	FECHA
ADM. CONTRAC.	CONSEJERO
GTE. PROJ.	GTE. AREA
GTE. PROJ.	GTE. PROJ.
PLANO CONSULTOR N°: 104-12389-LTE8212-230-DWG-M-403	PLANO CLIENTE N°: 104-12389-LTE8212-230-DWG-M-403

COMPAÑÍA MINERA ANTIMINA S.A. LIMA, PERÚ	
SERVICIO DE INGENIERÍA DE DETALLE E INTEGRACIÓN DEL INFORME DE DN 130K	
PLANO: CHUTE DE DESCARGA 230-STP-617 DETALLES Y SECCIONES - HOJA 1 DE 2	
PLANO CLIENTE N°: 104-12389-LTE8212-230-DWG-M-403	HOJA 1