

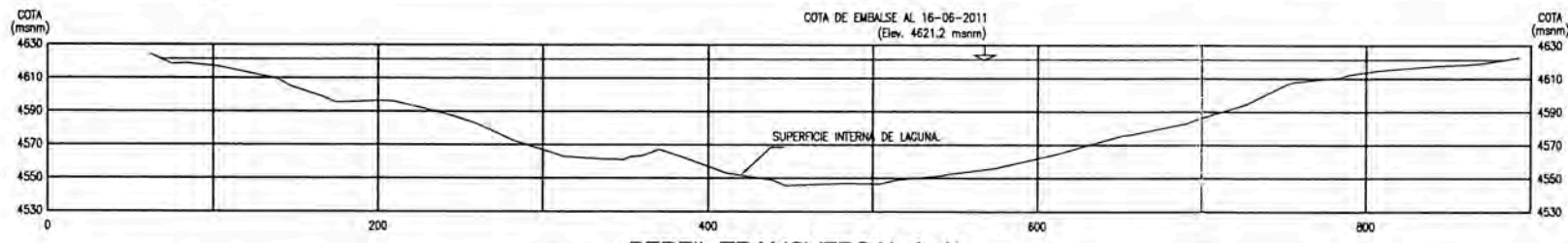
- NOTAS**
- VALVULAS A SER SUMINISTRADO POR EL PROVEEDOR
VALVES WILL BE SUPPLIED BY VENDOR
 - MOTOR CONTROL CIRCUIT
CIRCUITO DE MANDO DEL MOTOR
 - SIGNALS SHALL BE SENT TO A LOCAL CONTROLLER, WHICH WILL COMMUNICATE BY ETHERNET TO THE FUTURE CONTROL ROOM
LAS SEÑALES SERAN ENVIADAS A UN CONTROLADOR LOCAL, EL CUAL SE COMUNICARA VIA ETHERNET CON LA FUTURA SALA DE CONTROL
 - SWITCH LSL-075 PUMPS MUST STOP PUMPS 3200-PU-003/004, ACTING DIRECTLY ON THEIR CONTROL CIRCUITS.
INTERRUPTOR LSL-075 DEBERA DETENER LAS BOMBAS 3200-PU-003/004 POR ALTAZADO DIRECTAMENTE SOBRE SUS CIRCUITOS DE MANDO
 - PLC INSTALLED IN PANEL 3200-LCP-070
PLC INSTALADO EN PANEL 3200-LCP-070
 - PLC INSTALLED IN PANEL 3200-LCP-040
PLC INSTALADO EN PANEL 3200-LCP-040
 - DRIVE SYSTEM PROVIDED WITH PACKAGE OF DRINKING WATER PUMPING
MOTOR SUMINISTRADO CON PAQUETE DE SISTEMA DE BOMBEO DE AGUA POTABLE
 - THE SIGNAL FOR LSH AND LSL SHALL ACTIVATE AN ASSEMBLY OF BEACON & HORN.
LA SEÑAL PARA NIVEL ALTO-ALTO Y NIVEL BAJO-BAJO DEBERAN ACTIVAR UNA BALIZA Y SIRENA
 - CONTROLLER FOR PUMPS PU-005/006/007, SUPPLIED WITH PACKAGE OF DRINKING WATER PUMP
CONTROLADOR PARA BOMBAS PU-005/006/007, SUMINISTRADO CON PAQUETE DE BOMBEO DE AGUA POTABLE
 - SAFETY RELAY FOR DOUBLING THE LOW-LOW LEVEL SIGNAL
RELÉ DE SEGURIDAD PARA DOBLAR LA SEÑAL DE NIVEL BAJO-BAJO
 - HARDWIRED LOGIC IN PANEL 3200-JBC-040
LOGICA HARDWIRED EN PANEL 3200-JBC-040
 - LEVEL SWITCHES LSH-077/LSL-077 WILL CONNECT TO A DISCRETE INPUT WIRELESS TRANSMITTER WHICH WILL CONNECT TO A BASE RADIO STATION AT HUACRAOCHO LAKE ELECTRICAL FOR MONITORING
LOS INTERRUPTORES DE NIVEL LSH-077/LSL-077 SE CONECTARAN A UNA TRANSMISORA ALAMBRADA DE ENTRADA DISCRETA QUE SE CONECTARAN A UNA ESTACION DE RADIO EN LA PARÁ ELECTRICA DE LA ESTACION HUACRAOCHO

REV	FECHA	DESCRIPCION	DIB	DS	JD	JP	GP	CLT
A	25 AUG 10	ISSUED FOR INTERNAL COORDINATION	M.V.	J.C.	J.D.	J.R.	E.B.	
B	17 SEP 10	ISSUED FOR CLIENT APPROVAL	E.C.	J.C.	J.D.	D.R.	R.B.	E.B.
D	11 OCT 10	ISSUED FOR CONSTRUCTION	F.C.	F.V.	J.D.	D.R.	R.B.	E.B.
1	04 NOV 10	INDICATED MODIFICATIONS	F.C.	F.V.	J.D.	D.R.	R.B.	E.B.
2	11 JUN 12	VER DETALLES INDICADOS						

PLANO IF	REFERENCIA
160895-3200-0-1102	PFD - FRESH WATER SYSTEM
160895-3200-1-1001	P&ID - PIPING & INSTRUMENTATION SYMBOLOLOGY

	CONFIDENCIAL ESTE PLANO Y LA INFORMACION CONTENIDA EN EL SON PROPIEDAD DE PANAMERICAN SILVER SU USO Y REPRODUCCION SIN AUTORIZACION PREVIA, ESTAN PROHIBIDOS.	DIBUJO F. CASTRO FECHA APROB. 11 OCT 10	PROPIETARIO COMPANIA MINERA ARGENTUM S.A.	
	DISEÑO F. VASQUEZ FECHA APROB. 11 OCT 10	PROYECTO BASIC AND DETAILED ENGINEERING INFRASTRUCTURE FACILITIES ASSOCIATED WITH MOROCOCHO MINE	JEFE DE PROYECTO D. RIVERO FECHA APROB. 11 OCT 10	PLANO P&ID FRESH & POTABLE WATER SYSTEM
	JEFE DISEÑO J. DIAZ FECHA APROB. 11 OCT 10	CLIENTE E. BONILLA FECHA APROB. 11 OCT 10	ESCALA NOT ESCALADA	REV. 2
	COD. PRO. CLIENTE No. 160895	COD. PRO. CLIENTE No. 160895	ARCH. CAD: PLANO 01 P&ID.DWG	FECHA: 17 AGO 10

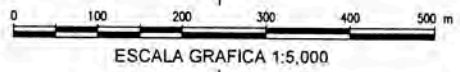
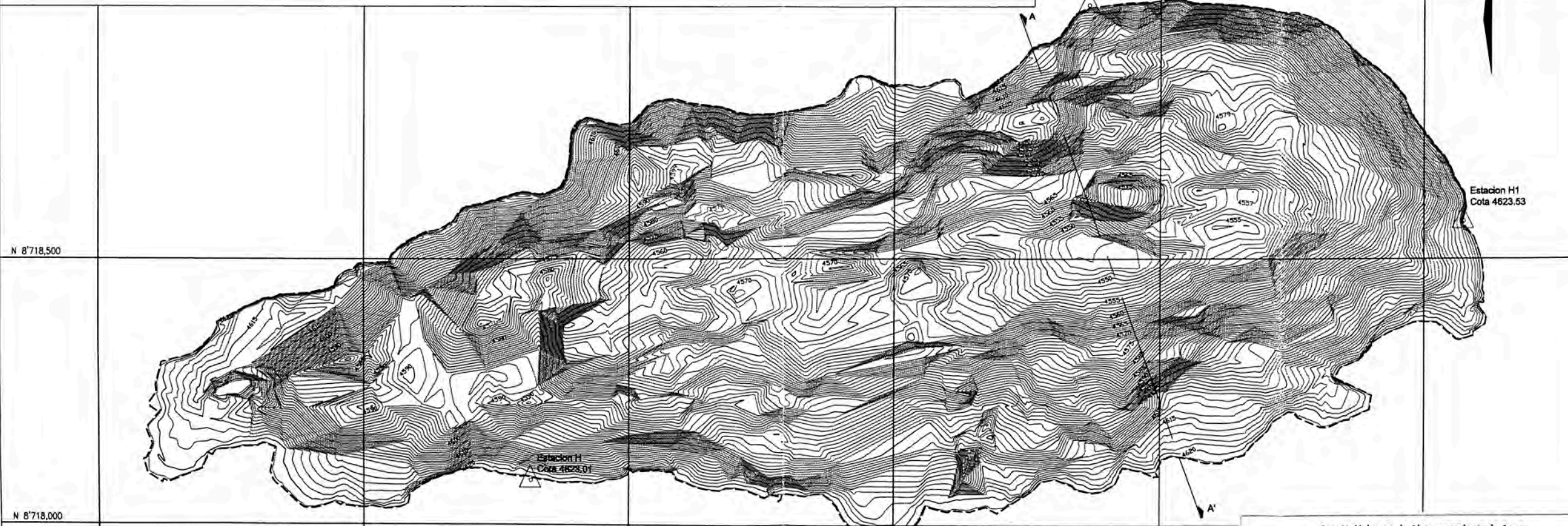
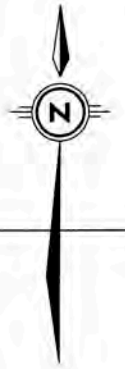
*PM-160895-3200-1-11



PERFIL TRANSVERSAL A-A'
SUPERFICIE INTERNA DE LAGUNA HUACRACOCHA
ESCALA: 1/2,500

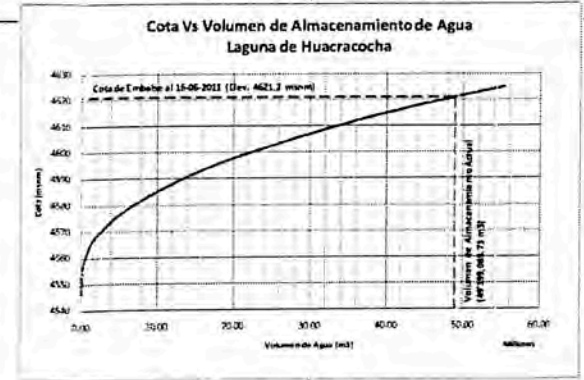
PUNTOS DE CONTROL OTORGADOS POR LA MINA (ESTACAS)

PUNTO	ESTE (X)	NORTE (Y)	COTA (Z)
H	372814.970	8718083.950	4623.010
H1	374575.080	8718569.900	4623.530
H2	373885.330	8718974.310	4624.770



LEYENDA

- CURVA DE NIVEL PRINCIPAL, CADA 5 m
- CURVA DE NIVEL SECUNDARIA, CADA 1 m
- LIMITE DE ESPEJO DE AGUA
- SECCION TRANSVERSAL A-A'
- ESTACION TOPOGRAFICA



NOTAS

1. LA BATIMETRIA HA SIDO REALIZADA POR SVS EN JUNIO DE 2011, EL CUAL SE ELABORÓ EN EL SISTEMA DE COORDENADAS PSAD56, POR ENCARGO DEL CLIENTE.

REV	FECHA	DESCRIPCION	DIBUJO	DISEÑO	REV. DISEÑO
0	16-06-2011	EMITIDO PARA INFORME FINAL	J.M.C.	E.VAJM	E.VASQUEZ

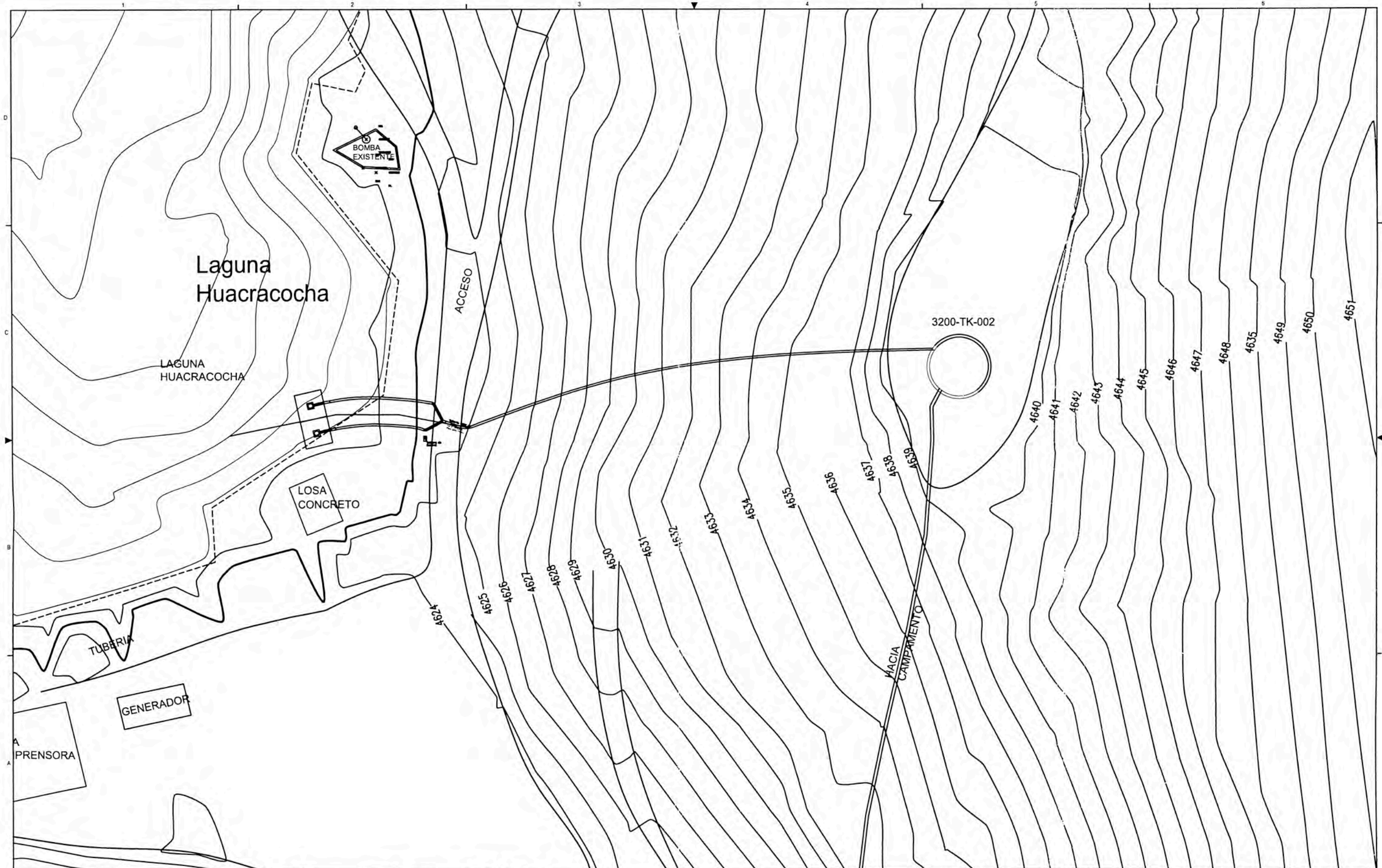
PLANO NO.	REFERENCIA

PROPIETARIO: **COMPAÑIA MINERA ARGENTUM S.A.**

PROYECTO: **ESTUDIO HIDROLOGICO DE LA LAGUNA HUACRACOCHA**

PLANO: **BATIMETRIA DE LAGUNA HUACRACOCHA**

ESCALA: **INDICADA** PROYECTO: **1-C-271-004** PLANO: **01** ARCHIVO CAD: **1C271004-01.dwg**



NOTAS

REV	FECHA	DESCRIPCION	DM	DS	JD	JP	GP	CLT
A	25 AUG 10	ISSUED FOR INTERNAL COORDINATION	M.V.	J.C.	J.D.	D.R.		
B	17 SEP 10	ISSUED FOR CLIENT APPROVAL	E.CH.	J.C.	J.D.	D.R.	R.B.	E.B.
0	11 OCT 10	ISSUED FOR CONSTRUCTION	F.C.	F.V.	J.D.	D.R.	R.B.	E.B.
1	04 NOV 10	INDICATED MODIFICATIONS	F.C.	F.V.	J.D.	D.R.	R.B.	E.B.
2	11 JUN 12	VER DETALLES INDICADOS						

PLANO N°	REFERENCIA
160895-3200-0-1102	PFD - FRESH WATER SYSTEM
160895-3200-1-1001	P&ID - PIPING & INSTRUMENTATION SYMBOLOLOGY

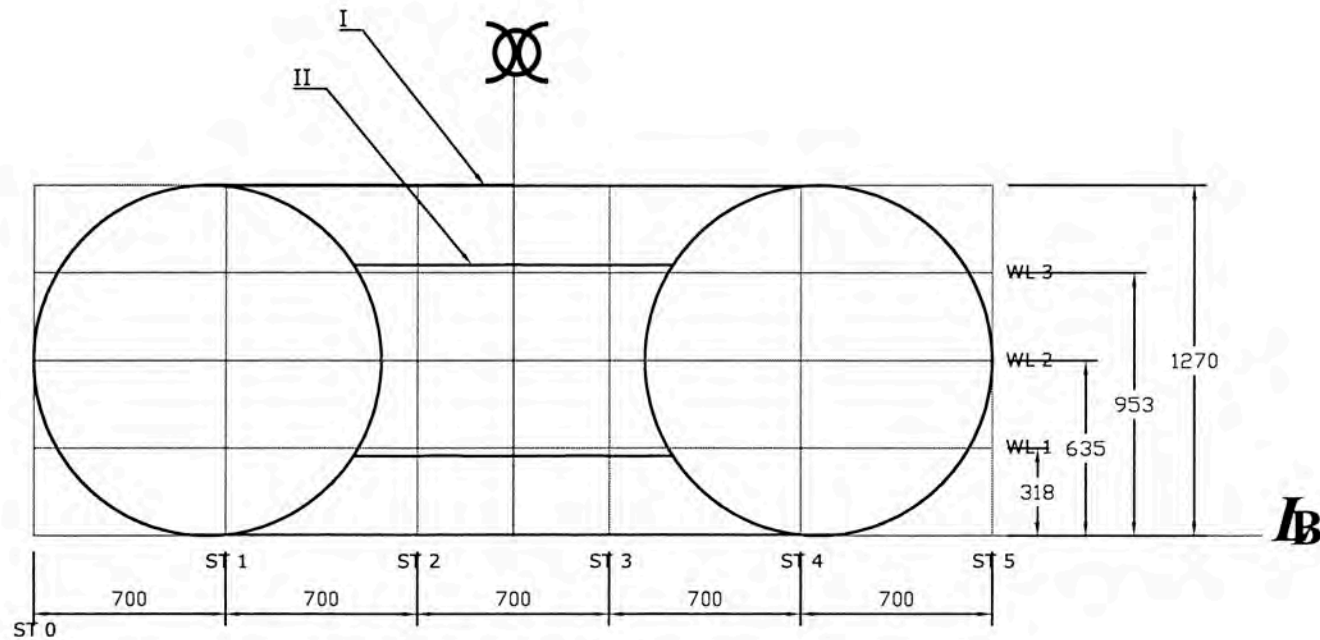
CONFIDENCIAL ESTE PLANO Y LA INFORMACION CONTENIDA EN EL, SON PROPIEDAD DE PANAMERICAN SILVER SU USO Y REPRODUCCION SIN AUTORIZACION PREVIA, ESTAN PROHIBIDOS.	DIBUJO F. CASTRO	FECHA APROB. 11 OCT 10
	DISEÑO F. VASQUEZ	FECHA APROB. 11 OCT 10
	JEFE DISEÑO J. DIAZ	FECHA APROB. 11 OCT 10
COD. PRO. OMI N°: 160895	JEFE DE PROYECTO D. RIVERO	FECHA APROB. 11 OCT 10
COD. PRO. CLIENTE N°:	CLIENTE E SONIFA	FECHA APROB. 11 OCT 10

PROYECTO:	COMPANIA MINERA ARGENTUM S.A.
PROYECTO:	BASIC AND DETAILED ENGINEERING
PROYECTO:	INFRASTRUCTURE FACILITIES ASSOCIATED WITH MOROCOCHA MINE
PLANO:	UBICACION ESTACION DE BOMBEO ARREGLO GENERAL

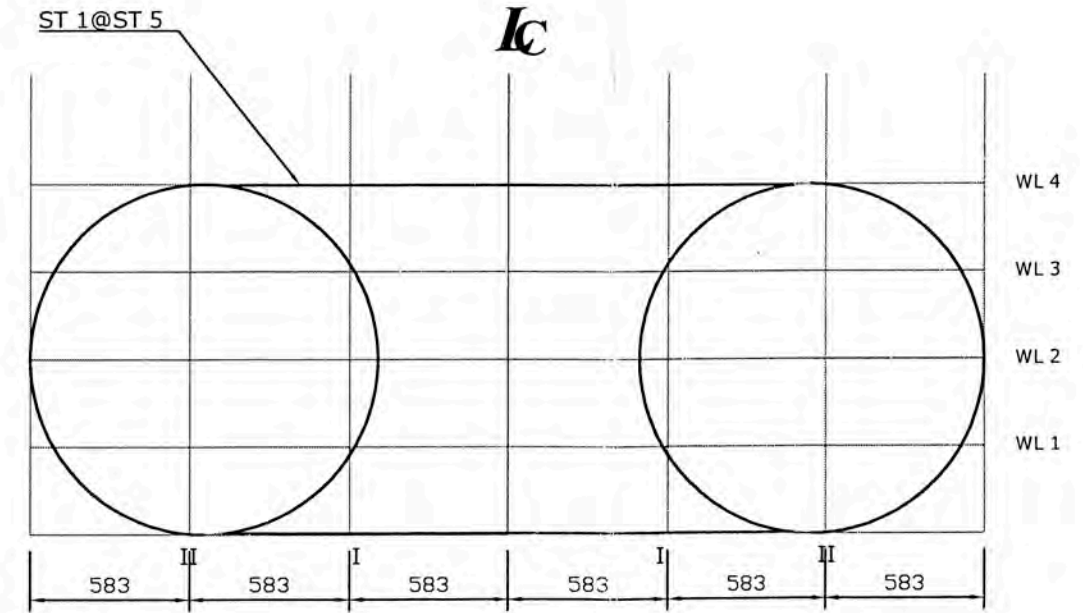
PM-160895-3200-1-1104

PM-160895-3200-6-1101

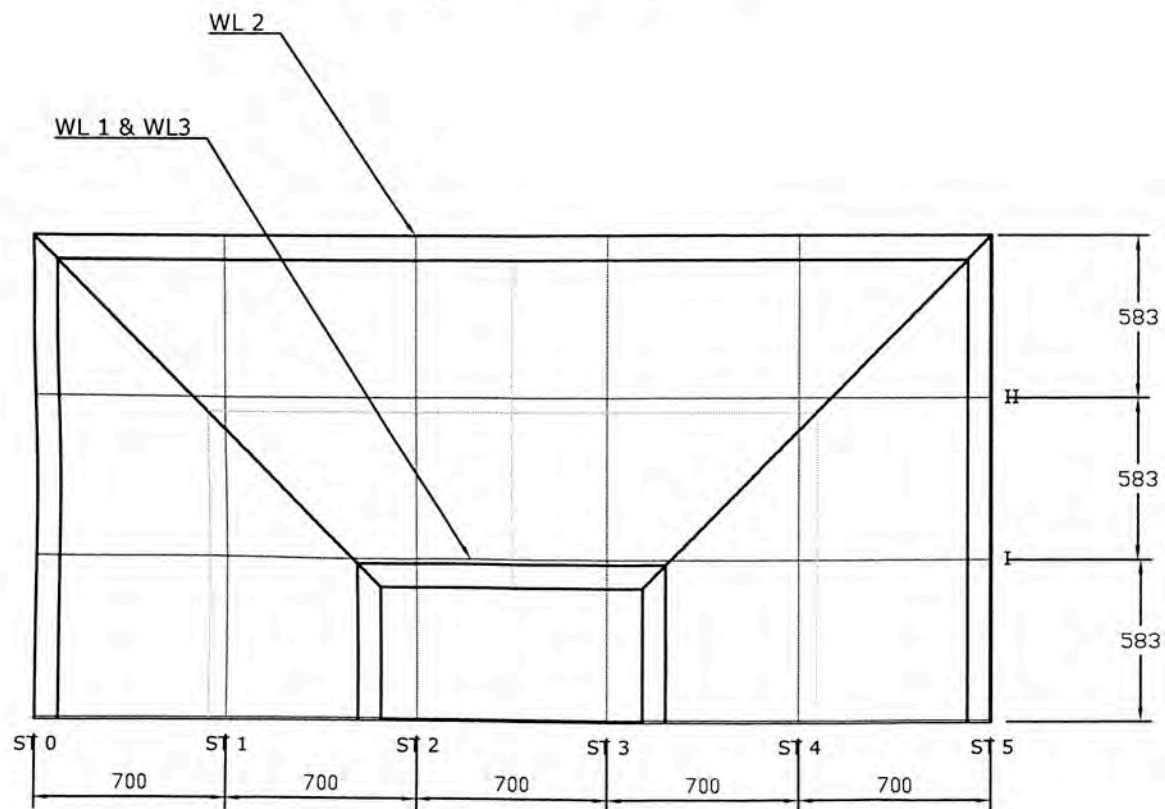
1



VISTA LONGITUDINAL



VISTA TRANSVERSAL



VISTA DE PLANTA

DIMENSIONES DE PONTON:

- ESLORA (L): 3.50 m
- MANGA (B): 3.50 m
- PUNTAL (D): 1.27 m
- CALADO (T): 0.66 m
- DESPLAZAMIENTO (Δ): 5.91 t

* TODAS LAS UNIDADES EXPRESADAS EN mm

No.	REVISIONES	APROBADO POR:	FECHA	No. PLANO REF.
C	PARA APROBACION	L.C.Q.T.	17-01-2011	
B	PARA APROBACION	L.C.Q.T.	26-12-2011	
A	PARA APROBACION	L.C.Q.T.	24-12-2011	

PROCEDIMIENTO DE APROBACION			
RESPONSABLE	POR	FIRMA	FECHA
DIBUJO:	L.C.Q.T.		DIC-2011
DISEÑO:			DIC-2011
SENIOR/ COOR:	D.P.C.		DIC-2011
PROBO:	E.P.B.		DIC-2011

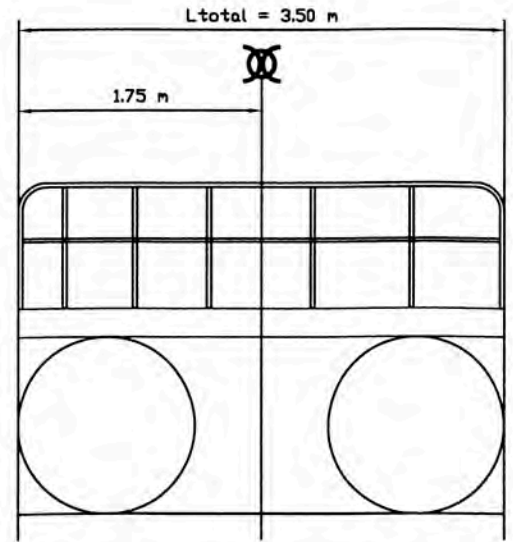
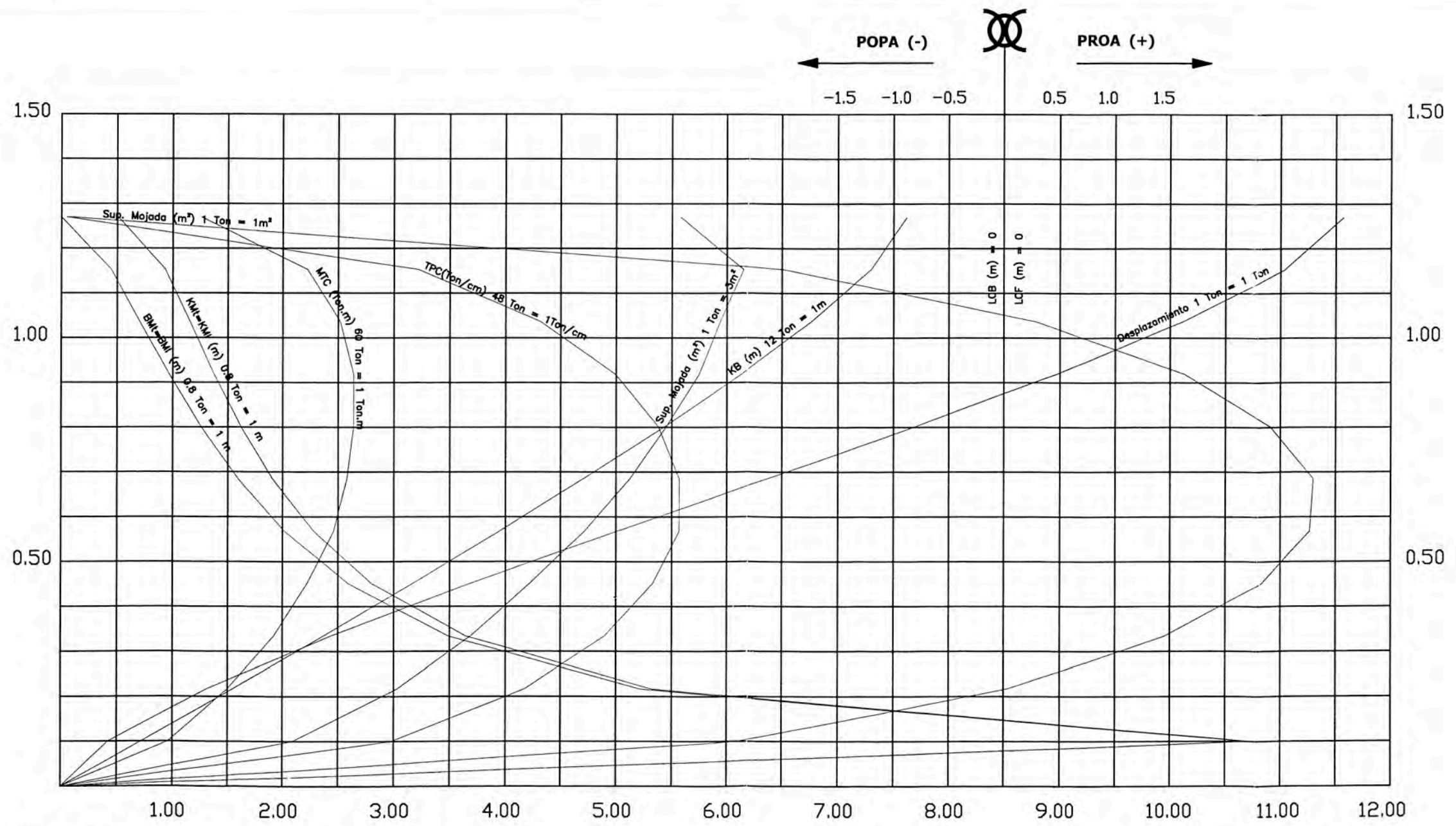
JJL
 PROYECTO HUACACROCHA
 PONTONES METALICOS

PROYECCION

 ESCALA:
 IND.

PONTON METALICO
 LINEAS DE FORMA
 PLANO N:
MET-261-WBM-N-001

REV. **C**



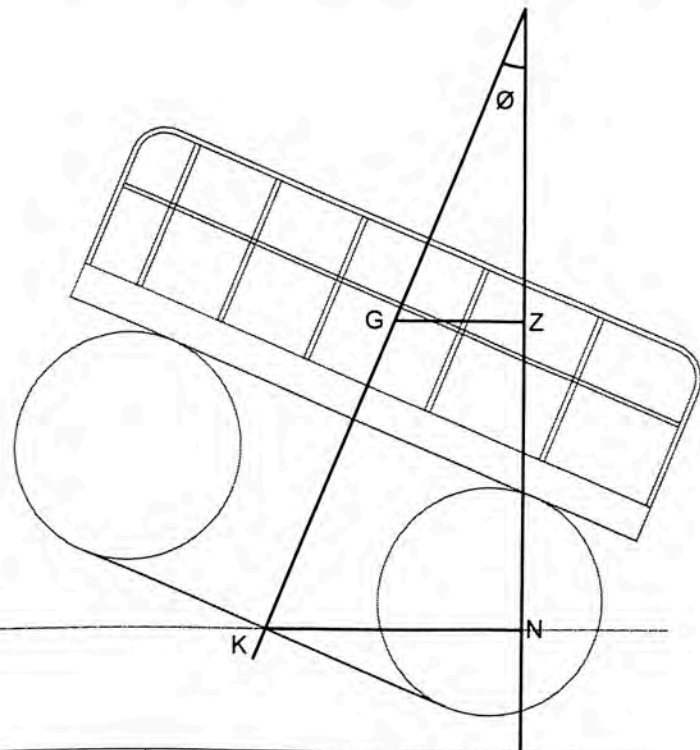
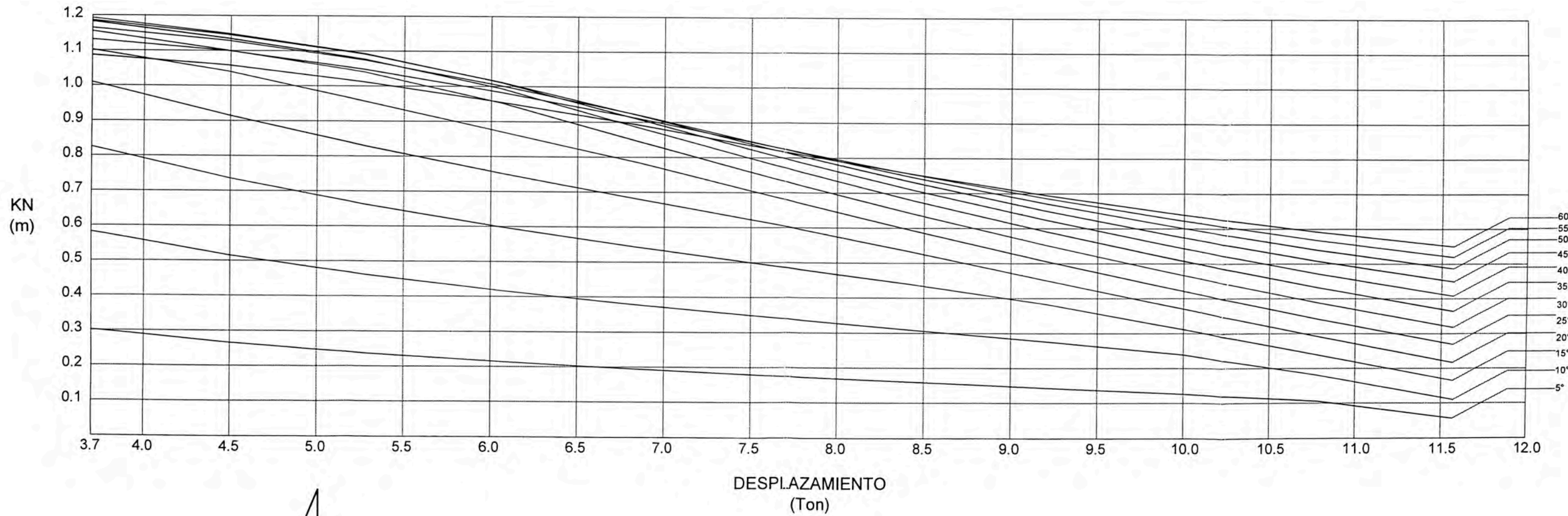
DIMENSIONES DE PONTON:

- ESLORA (L): 3.50 m
- MANGA (B): 3.50 m
- PUNTAL (D): 1.27 m
- CALADO (T): 0.66 m
- DESPLAZAMIENTO (Δ): 5.91 t

No.	REVISIONES	APROBADO POR:	FECHA	No. PLANO REF.	PROCEDIMIENTO DE APROBACION				PROYECCION	PONTON METALICO CURVAS HIDROSTATICAS	
					RESPONSABLE	POR	FIRMA	FECHA	IND.	PLANO N: MET-261-WBM-N-002	REV. C
					DIBUJO:	L.C.Q.T.		DIC-2011			
C	PARA APROBACION	L.C.Q.T.	17-01-2011		DISENO:			DIC-2011			
B	PARA APROBACION	L.C.Q.T.	26-12-2011		SENIOR/ COOR:	D.P.C.		DIC-2011			
A	PARA APROBACION	L.C.Q.T.	24-12-2011		AFROBO:	E.P.B.		DIC-2011			

JJL
PROYECTO HUACACROCHA
PONTONES METALICOS

REV. **C**



NOTA :

- En las curvas, el centro de gravedad asumido s encuentra en la linea base (KG = 0)
- El dibujo es referencial e indica como obtenerel valor de GZ de acuerdo a la siguiente fórmula:

$$GZ = KN - GG' \text{ Sen } \theta$$

DIMENSIONES DE PONTON:

- ESLORA (L): 3.50 m
- MANGA (B): 3.50 m
- PUNTAL (D): 1.27 m
- CALADO (T): 0.66 m
- DESPLAZAMIENTO (Δ): 5.91 t

No.	REVISIONES	APROBADO POR:	FECHA	No. PLANO REF.
△				
△				
C	PARA APROBACION	L.C.Q.T.	17-01-2011	
B	PARA APROBACION	L.C.Q.T.	26-12-2011	
A	PARA APROBACION	L.C.Q.T.	24-12-2011	

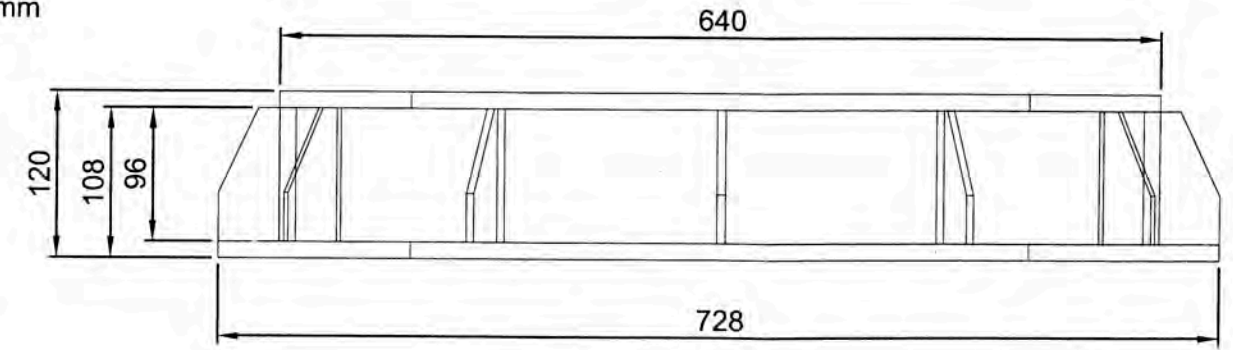
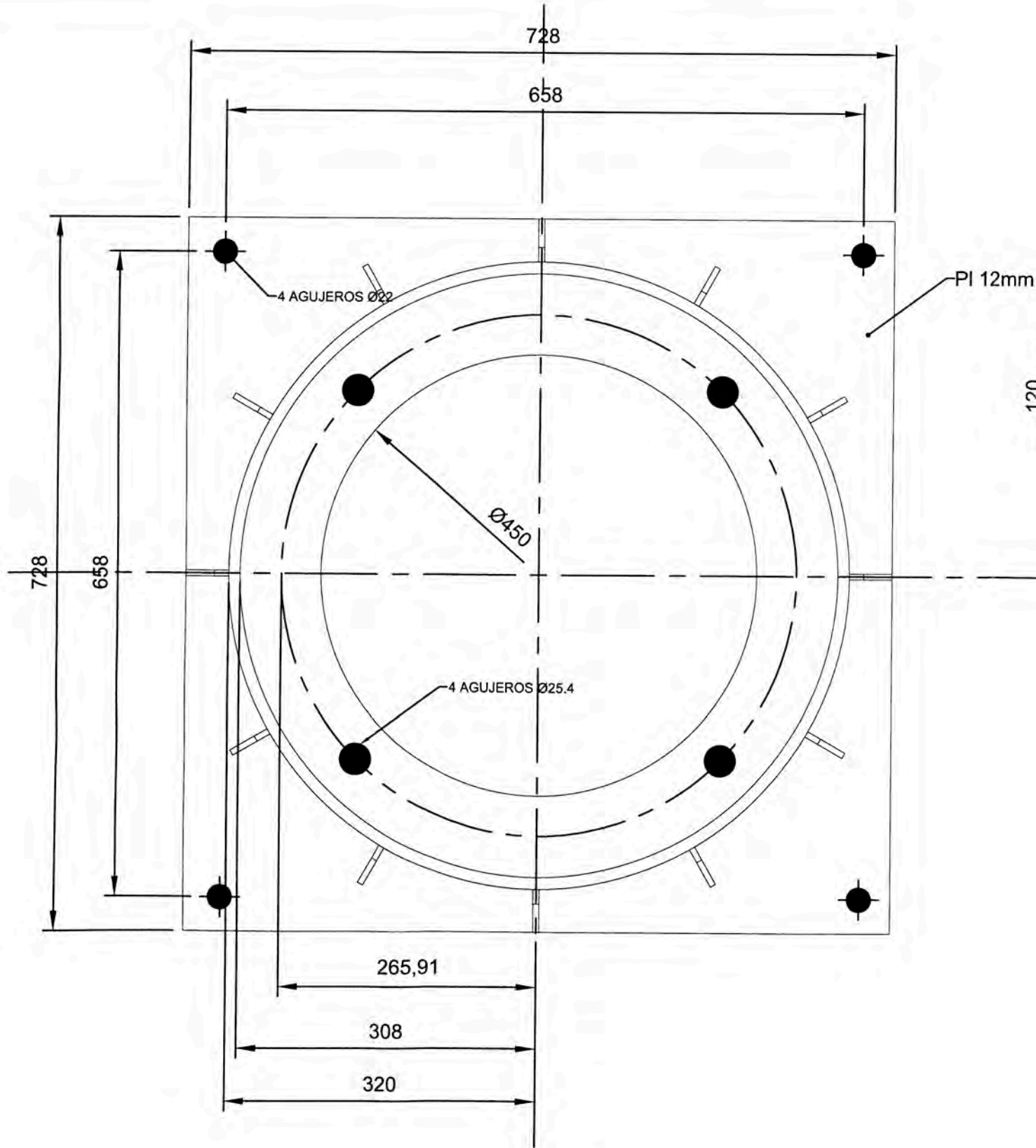
PROCEDIMIENTO DE APROBACION			
RESPONSABLE	POR	FIRMA	FECHA
DIBUJO:	L.C.Q.T.		DIC-2011
DISEÑO:			DIC-2011
SENIOR/ COOR:	D.P.C.		DIC-2011
APROBO:	E.P.B.		DIC-2011

JJL
 PROYECTO HUACACROCHA
 PONTONES METALICOS

PROYECCION	
ESCALA:	IND.

PONTON METALICO CURVAS CRUZADAS	
PLANO N:	MET-261-WBM-N-003

REV. **C**



No.	REVISIONES	APROBADO POR:	FECHA	No. PLANO REF.
C	PARA APROBACION	L.C.Q.T.	17-01-2011	
B	PARA APROBACION	L.C.Q.T.	26-12-2011	
A	PARA APROBACION	L.C.Q.T.	24-12-2011	

PROCEDIMIENTO DE APROBACION			
RESPONSABLE	POR	FIRMA	FECHA
DIBUJO:	L.C.Q.T.		DIC-2011
DISEÑO:			DIC-2011
SEÑOR/ COOR:	D.P.C.		DIC-2011
APROBO:	E.P.B.		DIC-2011

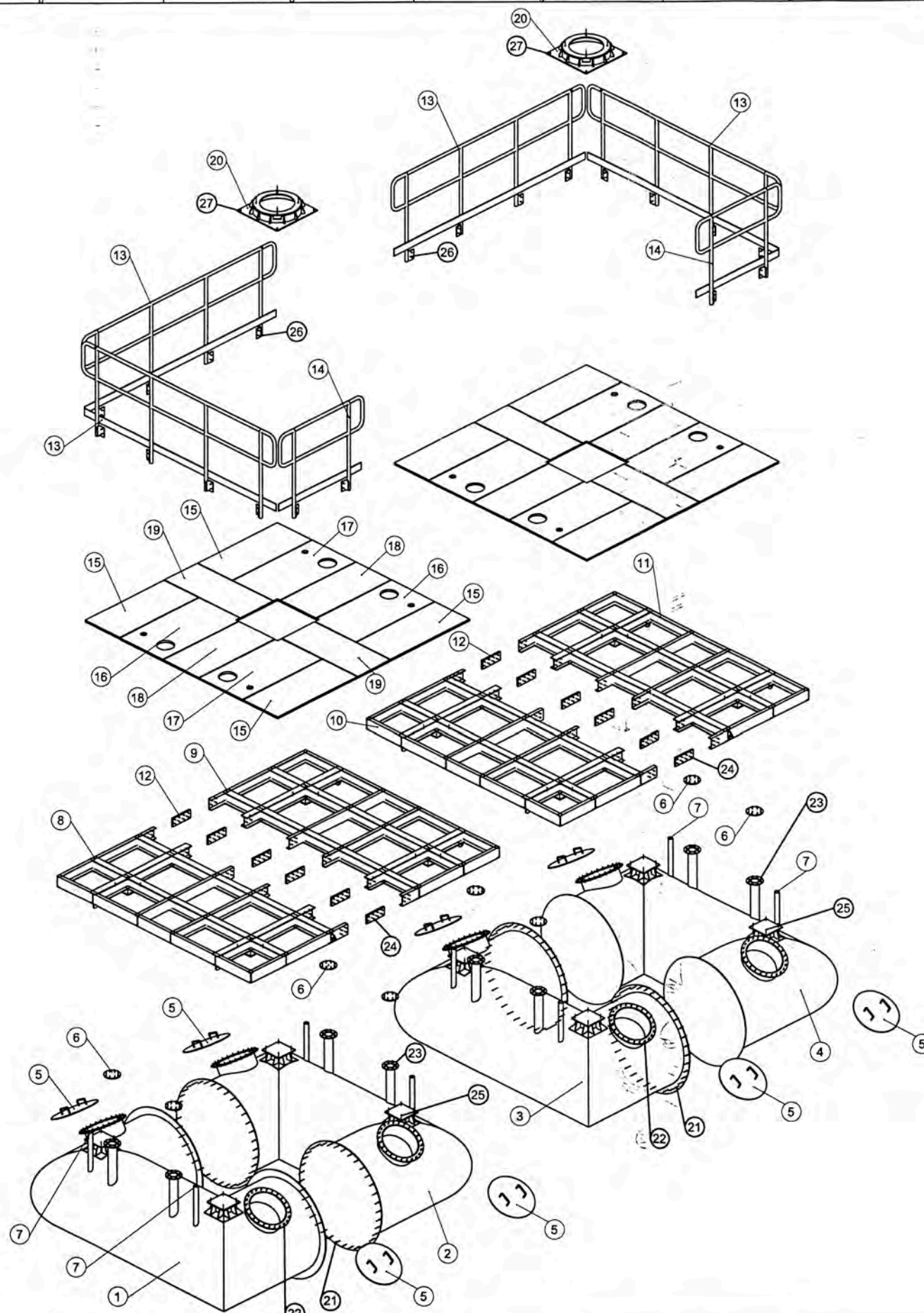
JJL
 PROYECTO HUACACROCHA
 PONTONES METALICOS

PROYECCION

 ESCALA:
 IND.

PANTON METALICO
 BASE DE BOMBA
 PLANO N°
 MET-261-WBM-D-004

REV. **C**



LISTA DE MATERIALES

Item	Cantidad	Descripcion	CODE	Peso un.	Peso total	Observation
1	1	FLOTADOR	FL1	986.00	986.00	
2	1	FLOTADOR	FL2	986.00	986.00	
3	1	FLOTADOR	FL3	986.00	986.00	
4	1	FLOTADOR	FL4	986.00	986.00	
5	8	TAPA MANHOLE	FL5	21.00	168.00	
6	8	TAPA	FL6	2.50	20.00	
7	8	TAPON HEMBRA Ø2"	FL7	0.35	2.80	
TOTAL					4134.8	
8	1	PLATAFORMA METALICA	PL1	350.00	350.00	
9	1	PLATAFORMA METALICA	PL2	350.00	350.00	
10	1	PLATAFORMA METALICA	PL3	350.00	350.00	
11	1	PLATAFORMA METALICA	PL4	350.00	350.00	
12	24	PLACAS DE AMARRE	PL5	2.50	60.00	
TOTAL					1460	
13	4	BARANDA	BA1	62.00	248.00	
14	2	BARANDA	BA2	24.00	48.00	
TOTAL					296.00	
15	8	GRATING	GR1	36.00	288.00	
16	4	GRATING	GR2A	45.00	180.00	
17	4	GRATING	GR2B	45.00	180.00	
18	4	GRATING	GR3	35.00	140.00	
19	4	GRATING	GR4	33.00	132.00	
TOTAL					920.00	
20	2	SOPORTE BOMBA	SB1	60.00	120.00	
TOTAL					120.00	

LISTA DE PERNOS

Nº PIEZAS	DESCRIPCION	MATERIAL
144	PERNO HEXAGONAL Ø5/8" x 1'3/4" LG	A-325
144	TUERCA HEXAGONAL Ø5/8"	
144	VOLANDA PLANA Ø 5/8"	
192	PERNO HEXAGONAL Ø5/8" x 1'3/4" LG	
192	TUERCA HEXAGONAL Ø5/8"	A-325
192	VOLANDA PLANA Ø 5/8"	
64	PERNO HEXAGONAL Ø5/8" x 1'3/4" LG	
64	TUERCA HEXAGONAL Ø5/8"	
64	VOLANDA PLANA Ø 5/8"	A-325
96	PERNO HEXAGONAL Ø5/8" x 2" LG	
96	TUERCA HEXAGONAL Ø5/8"	
96	VOLANDA PLANA Ø 5/8"	
32	PERNO HEXAGONAL Ø3/4" x 2 1/4" LG	A-325
32	TUERCA HEXAGONAL Ø3/4"	
32	VOLANDA PLANA Ø3/4"	
40	PERNO HEXAGONAL Ø5/8" x 1 1/2" LG	
40	TUERCA HEXAGONAL Ø5/8"	A-325
40	VOLANDA PLANA Ø 5/8"	
8	PERNO HEXAGONAL Ø3/4" x 2" LG	
8	TUERCA HEXAGONAL Ø3/4"	
8	VOLANDA PLANA Ø3/4"	A-325
6	GRILLETE Ø1/2"	
1	CADENA Ø1/2"	

**TIGHTENING TORQUE SUGGESTED
A-325 STRUCTURAL BOLTS**

DIAMETER (INCH)	BOLT CONDITIONS			
	CLEAN AND LUBRICATED		NON LUBRICATED	
	lb-ft	kg-m	lb-ft	kg-m
1/2"	79	11	105	15
5/8"	155	21	210	29
3/4"	275	38	365	50
7/8"	448	62	595	82
1"	670	93	890	123
1 1/8"	825	114	1100	152
1 1/4"	1165	161	1550	214
1 3/8"	1535	212	2045	283
1 1/2"	2025	280	2700	373

No.	REVISIONES	APROBADO POR:	FECHA	No. PLANO REF.	NOMBRE PLANO DE REFERENCIA	PROCEDIMIENTO DE APROBACION			
						RESPONSABLE	POR	FIRMA	FECHA
0	PARA MONTAJE	L.C.Q.T.	30-04-2012			DIBUJO:	L.C.Q.T.		MAR-2012
1	PARA APROBACION	L.C.Q.T.	05-03-2012			DISEÑO:	D.P.C.		MAR-2012
						SEÑOR COOR:	E.P.B.		MAR-2012

JJL
PROYECTO HUACRACOCHA
BARCAZAS METALICAS

PROYECCION:

ESCALA: IND.

PLANO N: MET-261-BHM-M-002

PONTON METALICO ENSAMBLE

REV: