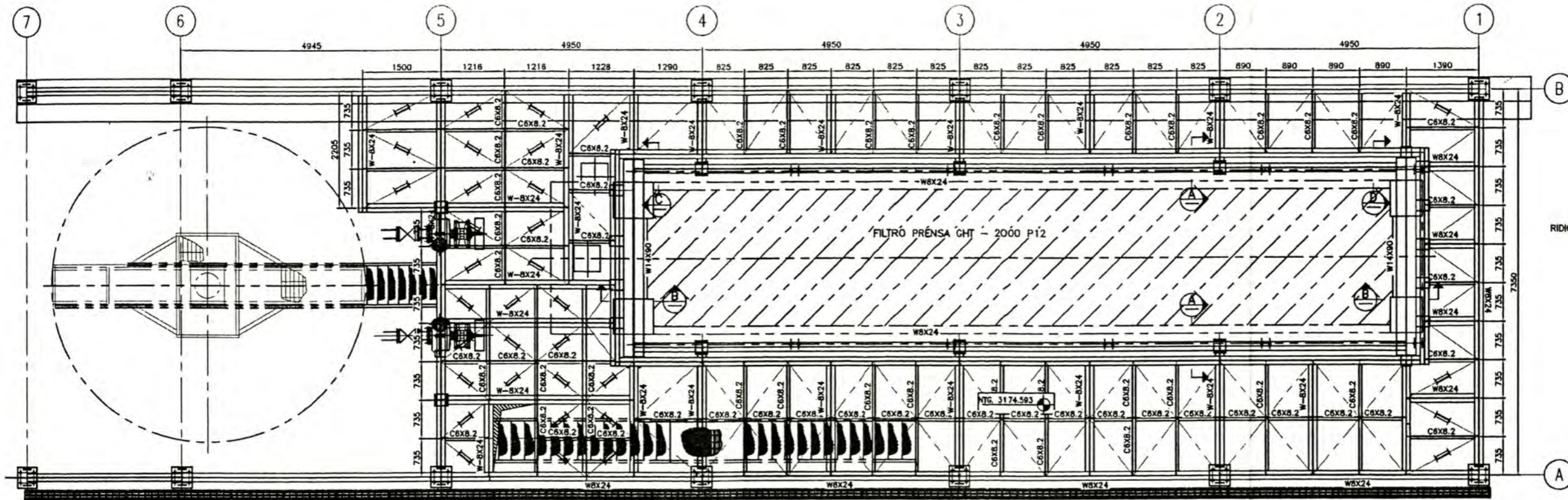


NOTAS GENERALES:
 1. DIMENSIONES EN mm. ELEVACIONES EN m.
 2. MATERIAL: ACERO ESTRUCTURAL ASTM-A36.
 3. MATERIALES: ACERO ESTRUCTURAL ASTM-A36.
 4. PERNOS DE CONEXION: CALIDAD ASTM-A325.
 5. SOLDADURA: FILETE DE 3/16" MIN. (S.I.C.) Y CON ELECTRODO AWS E70xx.
 6. LA PINTURA SERA DE ACUERDO A LAS ESP. TECNICAS
 7. INDICACION DE MARCA:

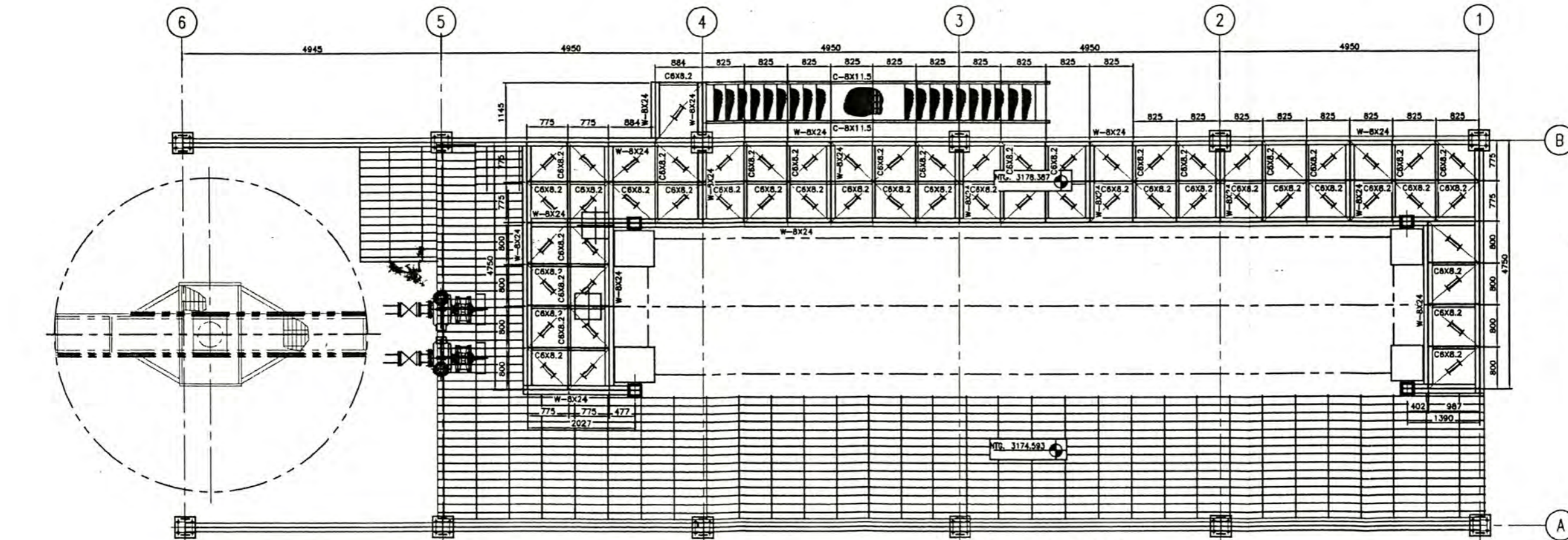
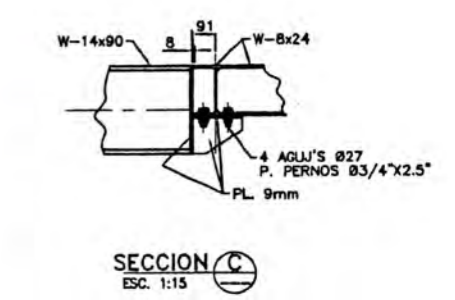
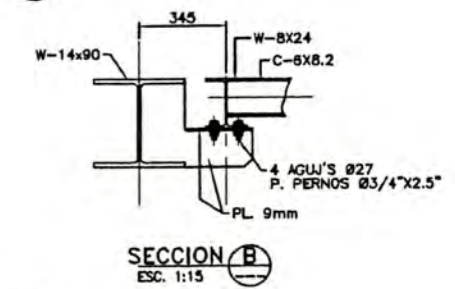
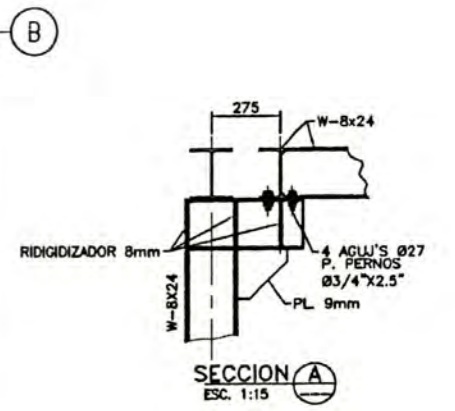
REVISIONES	DESCRIPCION	POR	APROB	FECHA	REFERENCIAS	N. DE PLANO	REFERENCIA
0	EMITIDO PARA FABRICACION	P.F.	J.CH.	MAY-2010			

CATALINA HUANCA
 Sociedad Minera S.A.C.
 DEPARTAMENTO DE PROYECTOS

CLIENTE:	SOC. MINERA CATALINA HUANCA S.A.C.
TITULO:	PLANTA FILTRADO DE RELAVES EDIFICIO DE FILTRADO Y FAJAS ARREGLO GENERAL
PLANO:	1211-CH-AG-005-RFV 0



PLATAFORMA NIVEL 3174.593
ESCALA : 1:40



PLATAFORMA NIVEL 3178.387
ESCALA : 1:40

NOTA:
-LOS ARRIOSTRES DE LA PLATAFORMA SON DE ANGULO 2 1/2" X 1/4"

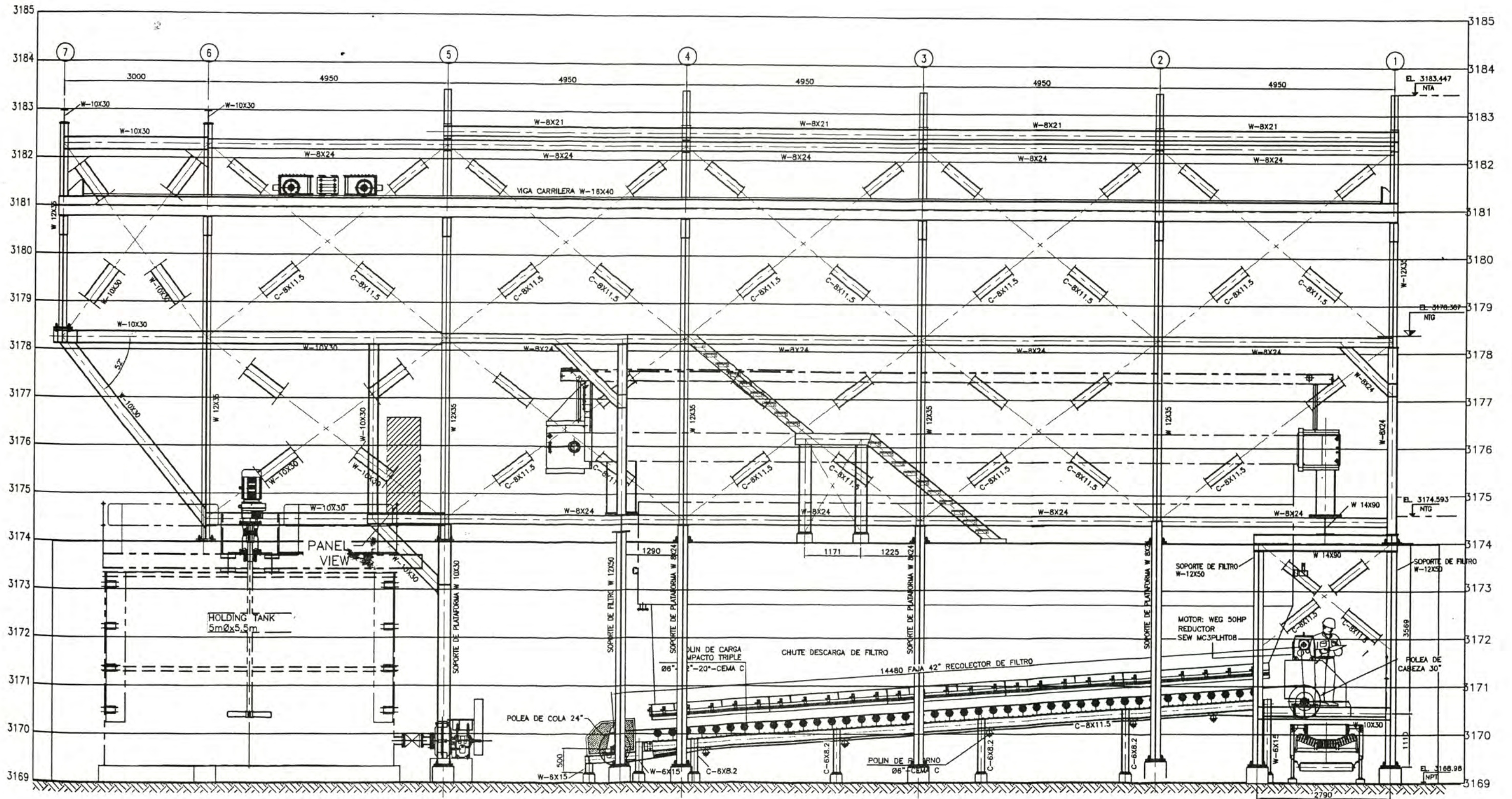
NOTAS GENERALES:
1. DIMENSIONES EN mm. ELEVACIONES EN m.
2. MATERIAL : ACERO ESTRUCTURAL ASTM-A36.
3. PERNOS DE CONEXION : CALIDAD ASTM-A325.
4. SOLDADURA : FILETE DE 3/16" MIN. (S.I.C.) Y CON ELECTRODO AWS E70xx.
5. LA PINTURA SERA DE ACUERDO A LAS ESP. TECNICAS
6. INDICACION DE MARCA :

REVISIONES	DESCRIPCION	FOR	APROB	FECHA
0	EMITIDO PARA FABRICACION	C.T.	J.CH	MAY-2010

REFERENCIAS	N° DE PLANO	REFERENCIA



CLIENTE :	SOC. MINERA CATALINA HUANCA S.A.C.
TITULO :	PLANTA FILTRADO DE RELAVES EDIFICIO DE FILTRADO Y FAJAS PLATAFORMAS NIVEL 3178.387; NIVEL 3174.593
PLANO :	1211-CH-AG-006-REV 0



SECCION C
ESCALA : 1:40

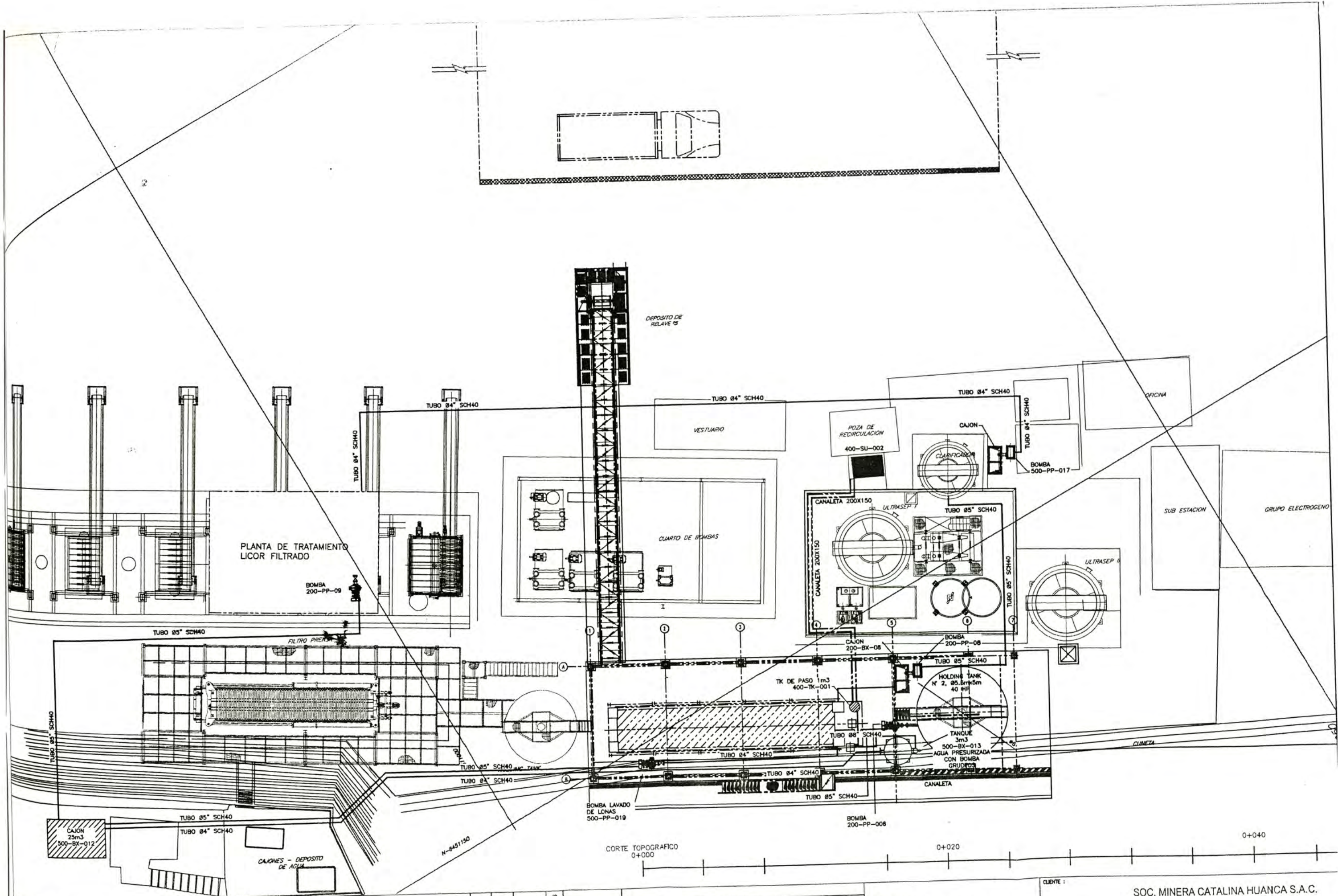
NOTAS GENERALES:
 1. DIMENSIONES EN mm. ELEVACIONES EN m.
 2. MATERIAL : ACERO ESTRUCTURAL ASTM-A36.
 3. PERNOS DE CONEXION : CALIDAD ASTM-A325.
 4. SOLDADURA : FILETE DE 3/16" MIN. (S.I.C.) Y CON ELECTRODO AWS E70xx.
 5. LA PINTURA SERA DE ACUERDO A LAS ESP. TECNICAS Y INDICACION DE MARCA.

REVISIONES	DESCRIPCION	ELABORADO	REVISADO	FECHA
0	EMITIDO PARA FABRICACION	C.T.	J.CH	MAY-2010

REFERENCIAS	DESCRIPCION	REFERENCIA



CLIENTE :	SOC. MINERA CATALINA HUANCA S.A.C.
TITULO :	PLANTA FILTRADO DE RELAVES EDIFICIO DE FILTRADO Y FAJAS ARREOLO GENERAL
	1211-CH-AG-007

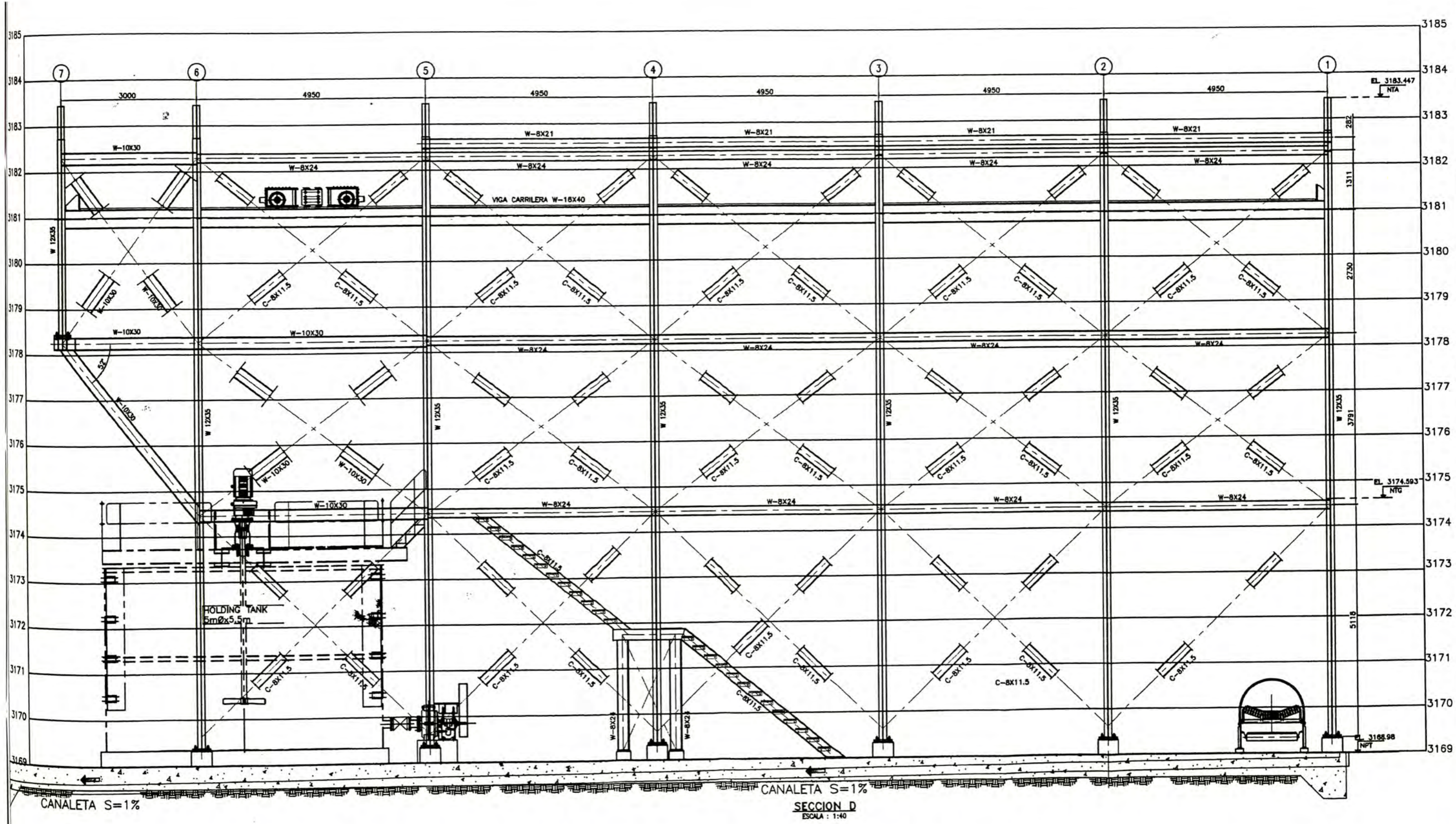


NOTAS GENERALES:
 1. DIMENSIONES EN mm. ELEVACIONES EN m.
 2. MATERIAL : ACERO ESTRUCTURAL ASTM-A36.
 3. PERNOS DE CONEXION : CALIDAD ASTM-A325.
 4. SOLDADURA : FILETE DE 3/16" MIN. (S.I.C.) Y CON ELECTRODO AWS E70xx.
 5. LA PINTURA SERA DE ACUERDO A LAS ESP. TECNICAS
 6. INDICACION DE MARCA

REVISIONES	DESCRIPCION	POR	APROB.	FECHA	REFERENCIAS	N° DE PLANO
A	EMITIDO PARA APROBACION	C.T.	H.T.	MAY 2010		



CLIENTE : SOC. MINERA CATALINA HUANCA S.A.C.
 TITULO : PLANTA FILTRADO DE RELAVES
 FILTRO PRENSA N°2
 INGENIERIA BASICA-SISTEMA TANQUES Y TUBERIAS
 1211-CH-AG-009-REV A



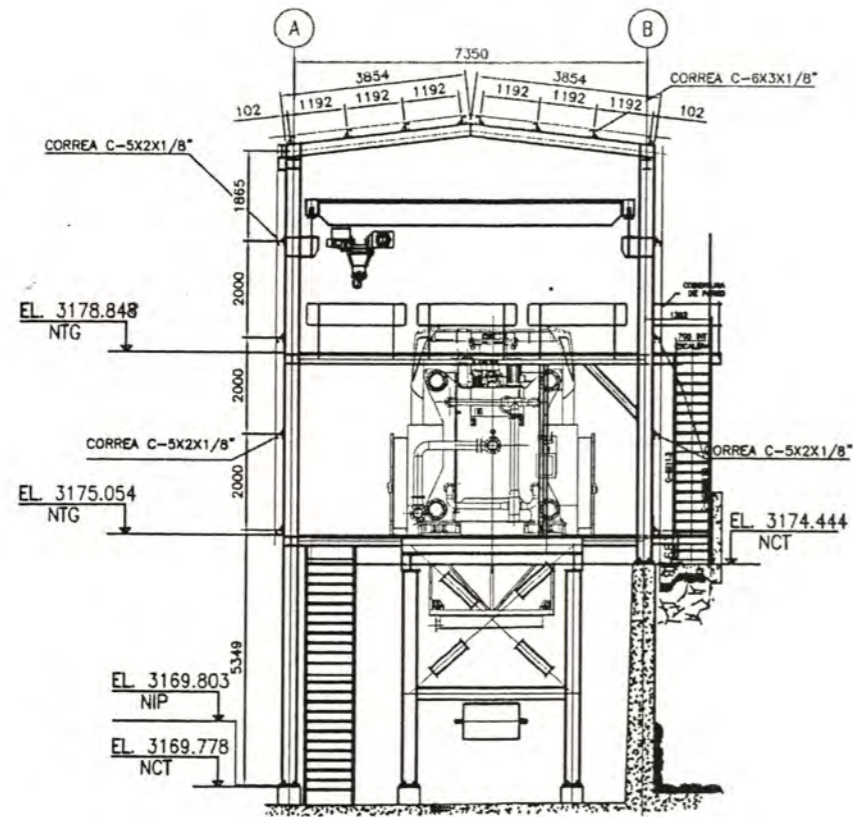
NOTAS GENERALES:
 1. DIMENSIONES EN mm. ELEVACIONES EN m.
 2. MATERIAL: ACERO ESTRUCTURAL ASTM-A36.
 3. PERROS DE CONEXION: CALIDAD ASTM-A325.
 4. SOLDADURA: FILETE DE 3/16" MIN. (S.I.C.) Y CON ELECTRODO AWS E70xx.
 5. LA PINTURA SERA DE ACUERDO A LAS ESP. TECNICAS
 6. MARCA DE MARCA:

REVISIONES	FECHA	DESCRIPCION
0	EMITIDO PARA FABRICACION	

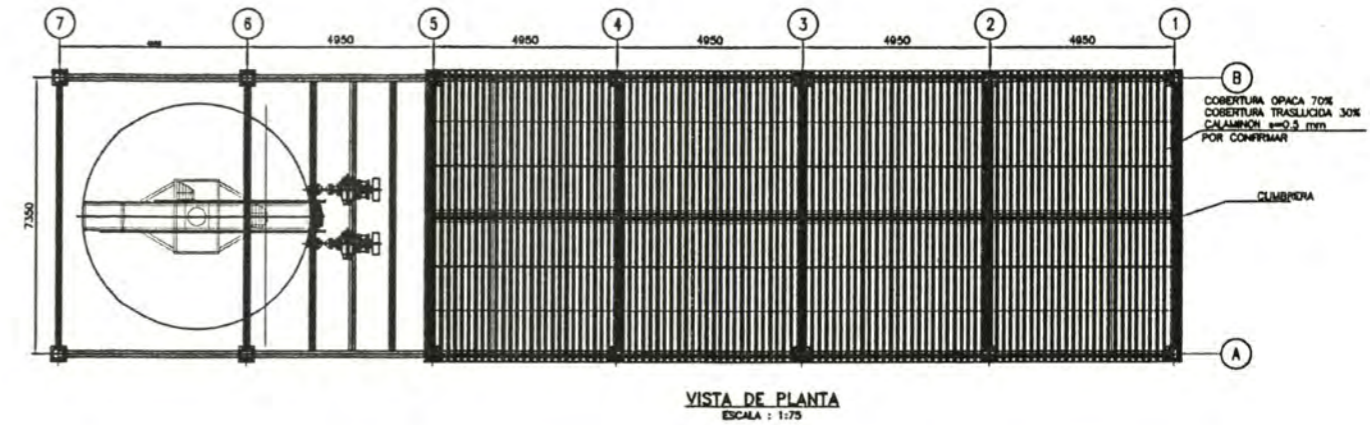
REFERENCIAS	N. DE PLANO	REFERENCIA

CATALINA HUANCA
 Sociedad Minera S.A.C.
 DEPARTAMENTO DE PROYECTOS

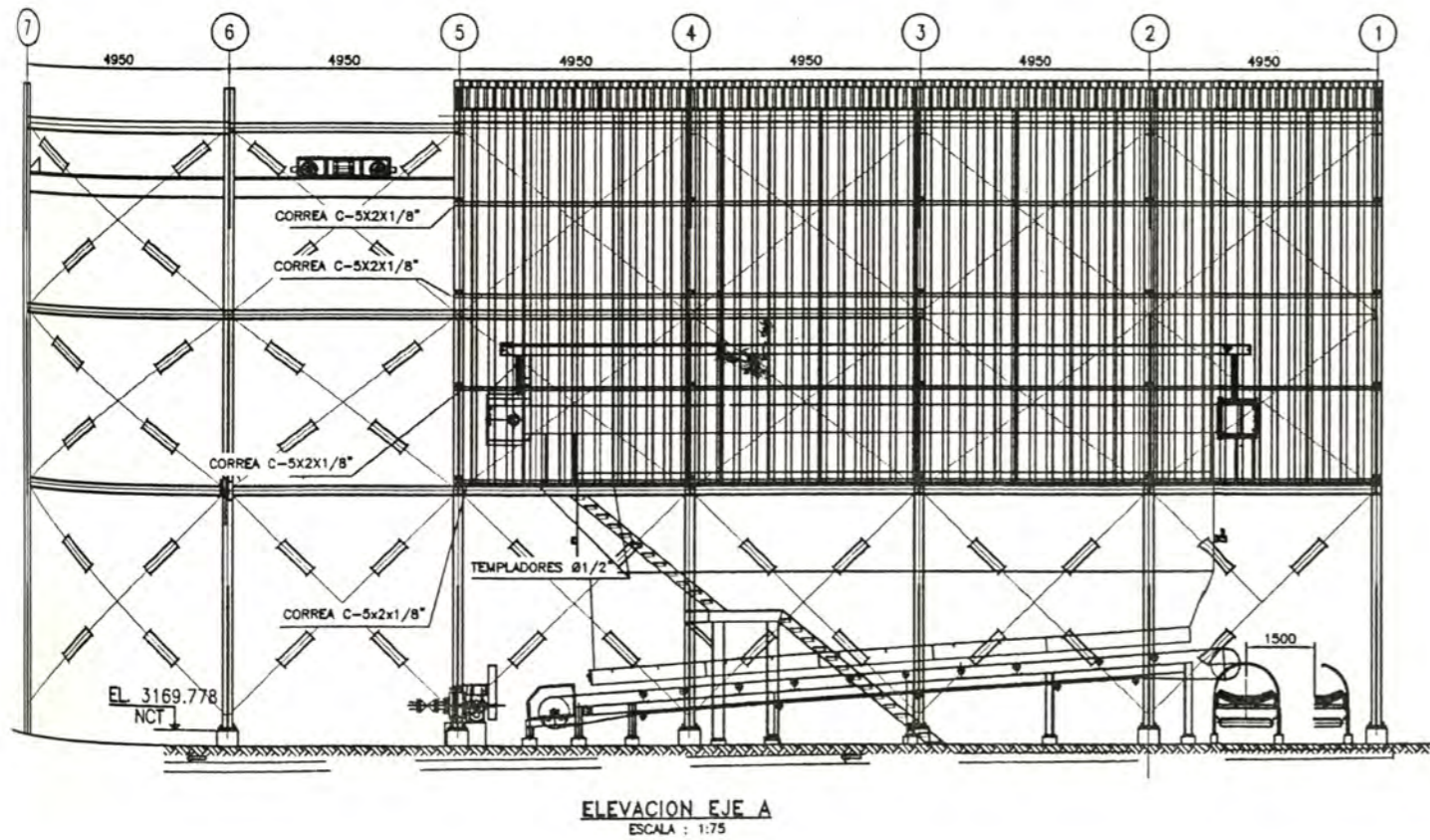
CLIENTE: **SOC. MINERA CATALINA HUANCA S.A.C.**
 TITULO: **PLANTA FILTRADO DE RELAVES
 EDIFICIO DE FILTRADO Y FAJAS
 ARREGLO GENERAL**
 IDENTIFICACION: **1211-CH-AG-008**



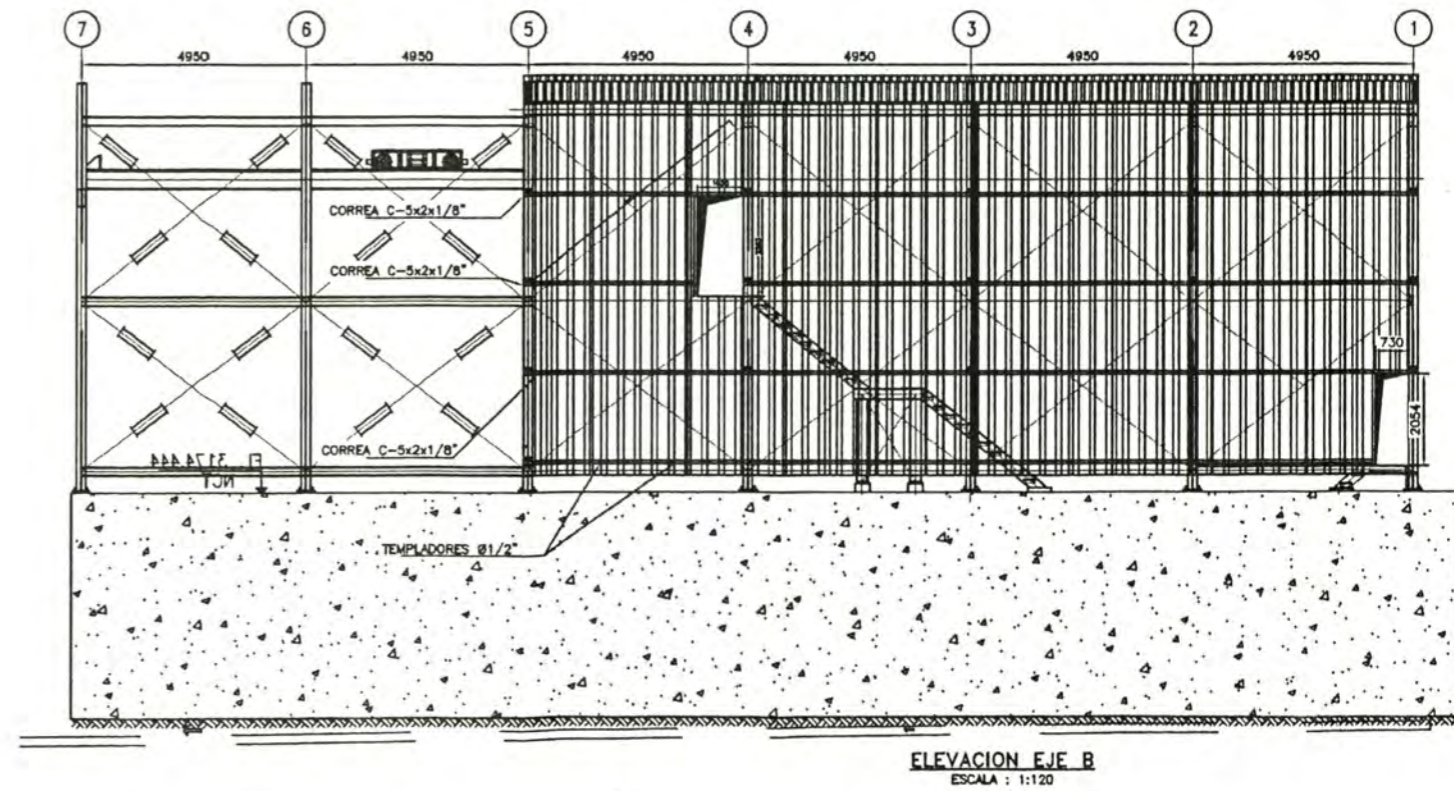
AS BUILT
FECHA:24/09/11



VISTA DE PLANTA
ESCALA : 1:75



ELEVACION EJE A
ESCALA : 1:75



ELEVACION EJE B
ESCALA : 1:120

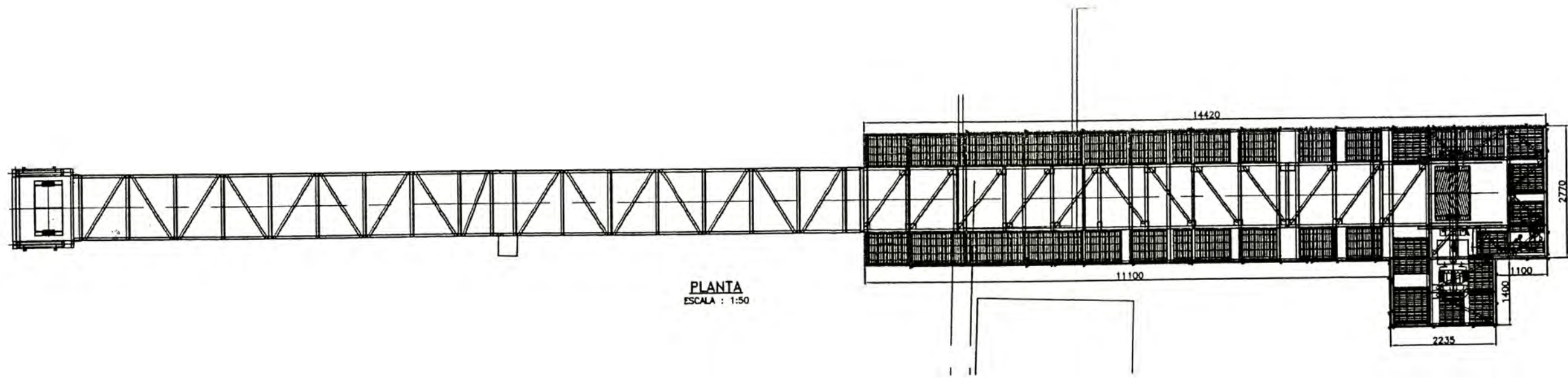
NOTAS GENERALES:
1. DIMENSIONES EN mm. ELEVACIONES EN m.
2. MATERIAL : ACERO ESTRUCTURAL ASTM-A36.
3. PERFILES DE CONEXION : CALIDAD ASTM-A325.
4. SOLDADURA : FILETE DE 3/16" MIN. (S.I.C.) Y CON ELECTRODO AWS E70xx.
5. LA PINTURA SERA DE ACUERDO A LAS ESP. TECNICAS Y INDICACION DE MARCA.

REVISIONES	DESCRIPCION	ELABORADO	REVISADO	FECHA
100	AS BUILT	J.C.	L.B.	05.09.11
1	SE MUEVE FAJAS Y FILTRO PRENSA 1.5m HACIA HOLDING TANK N°2 #6mm y CAMBIO DE NIVELES	J.C.	L.B.	OCT-2010
0	EMITIDO PARA APROBACION DEL CLIENTE	C.T.	L.B.	AGO-2010

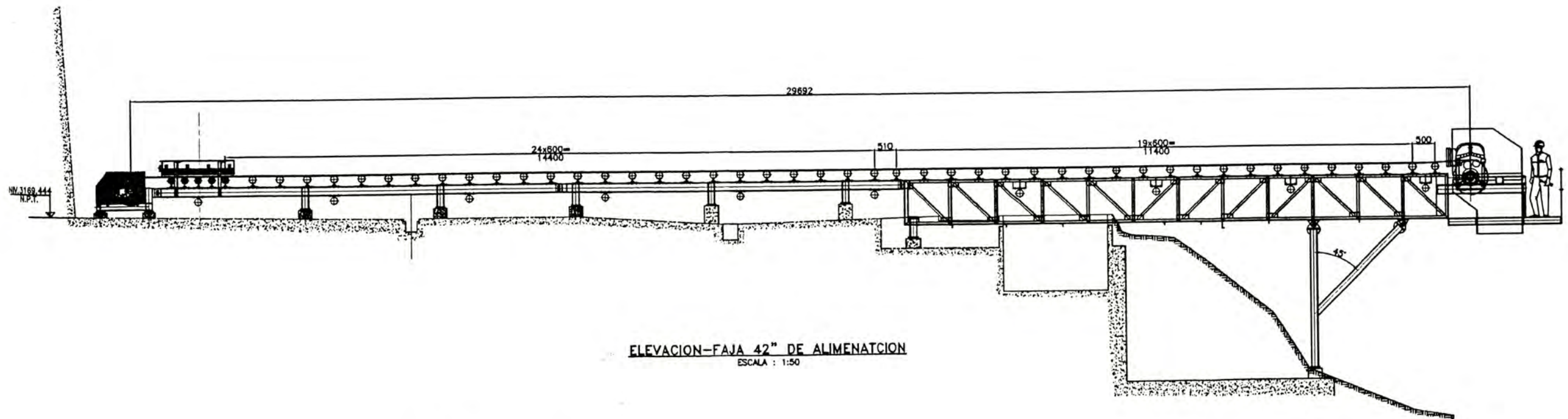
REFERENCIAS	DESCRIPCION

CATALINA HUANCA
Sociedad Minera S.A.C.
DEPARTAMENTO DE PROYECTOS

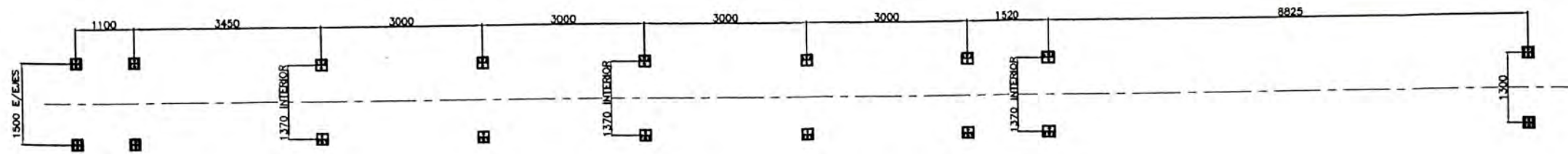
CLIENTE :	SOC. MINERA CATALINA HUANCA S.A.C.
TITULO :	PLANTA FILTRADO DE RELAVES FILTRO PRENSA N°2 ARRREGLO GENERAL COBERTURA
	1211-FPP-AG-001C



PLANTA
ESCALA : 1:50



ELEVACION-FAJA 42" DE ALIMENTACION
ESCALA : 1:50



DISTRIBUCION DE PEDESTALES
ESCALA : 1:50

DISPOSICION DE POLINES				
SIMBOLO	DESCRIPCION	Ø	ANGULO	CANTIDAD
	POLIN IMPACTO TRIPLE	Ø6"	20°	05
	POLIN CARGA NORMAL TRIPLE	Ø6"	20°	45
	POLIN DE RETORNO NORMAL SIMPLE	Ø6"		10

NOTAS:
1. DIMENSIONES: MILIMETROS
2. MATERIAL: ASTM A-36
3. SOLDADURA: E70XX A.W.S. 5mm MENOS QUE SE INDIQUE
4. PINTURA: SEGUN ESPECIFICACIONES

REVISIONES

NO.	FECHA	ELABORADO	REVISADO	APROBADO
0		J.C.	J.R.	20.10.10

REFERENCIAS

NO.	REFERENCIA

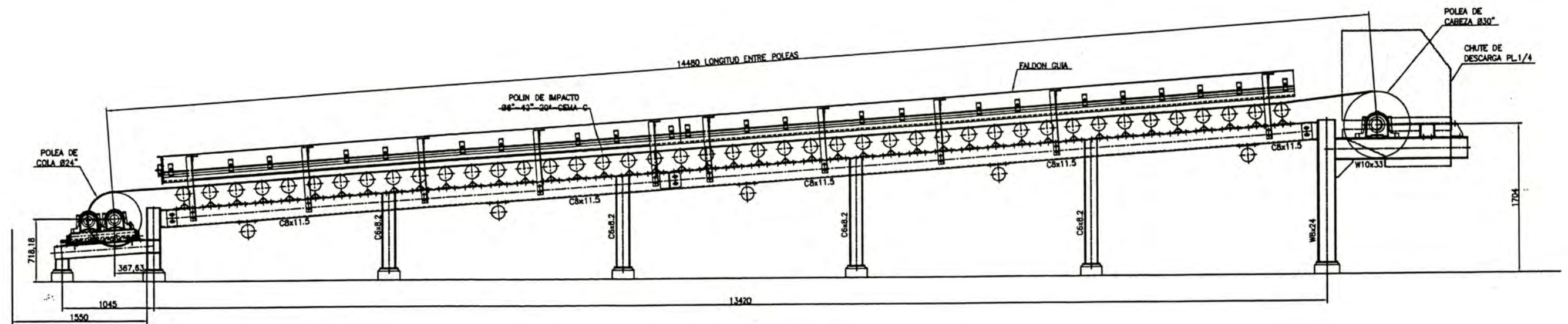


CATALINA HUANCA
Sociedad Minera S.A.C.
DEPARTAMENTO DE PROYECTOS

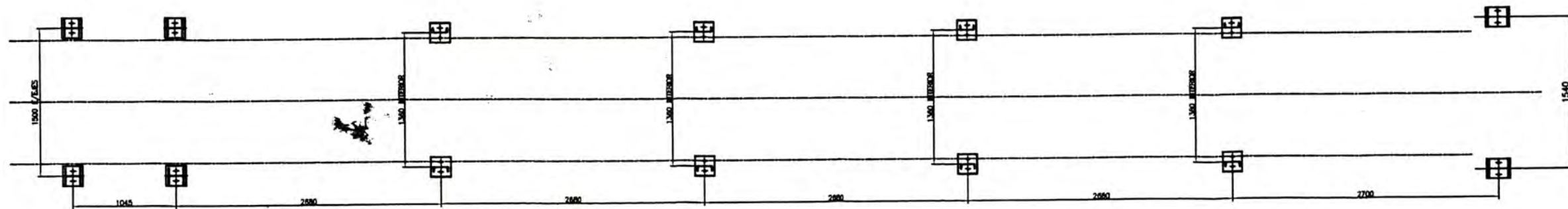
CLIENTE : SOC. MINERA CATALINA HUANCA S.A.C.

TITULO : PLANTA FILTRADO DE RELAVES
FAJA TRANS. 42" DE ALIMENTACION
ARREGLO GENERAL

1211-PRF-FTA-AG-001



ELEVACION~FAJA TRANSPORTADORA 42" DE RECEPCION
ESCALA 1:25



DISTRIBUCION DE PEDESTALES
ESCALA 1:25

NOTAS:
DIMENSIONES: MILIMETROS
MATERIAL: ASTM A-36
TOLERANCIA: ETOXIC A.M.S. 5mm MENOS QUE SE INDIQUE
Y PARA: SEGUN ESPECIFICACIONES

REVISIONES				
100	AS BUILT	D.P	C.C.	05.09.11
0	EMITIDO PARA FABRICACION	D.P	C.C.	08.09.10

REFERENCIAS	
5670-NF-AG-005	EDIFICIO DE FILTRADO Y FAJAS - ARREGLO GENERAL

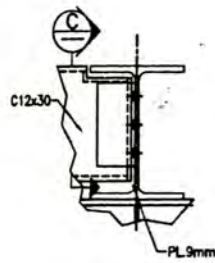


CATALINA HUANCA
Sociedad Minera S.A.C.
DEPARTAMENTO DE PROYECTOS

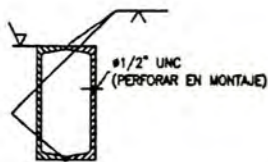
CLIENTE : SOC. MINERA CATALINA HUANCA S.A.C.

TITULO : PLANTA FILTRADO DE RELAVES
FAJA TRANS. 42" DE RECEPCION
ARREGLO GENERAL

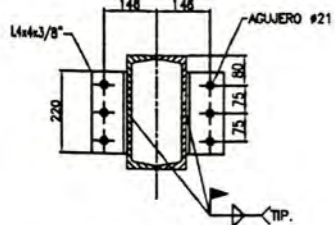
5820.PER.FTR.AG.001



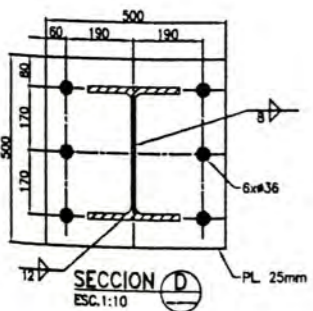
DETALLE 1
ESCALA: 1:10



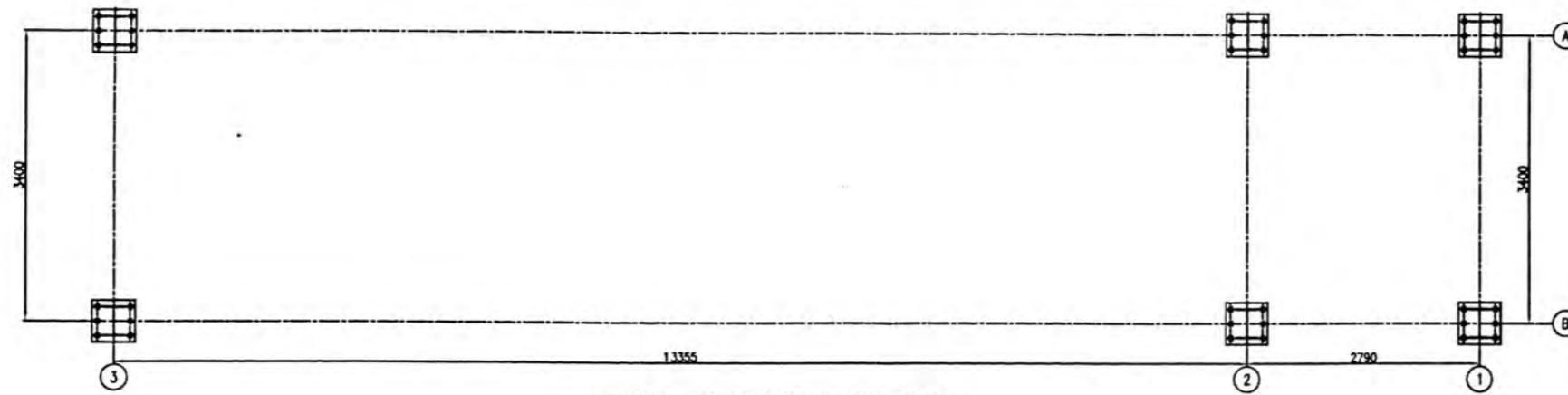
SECCION B
ESCALA: 1:10



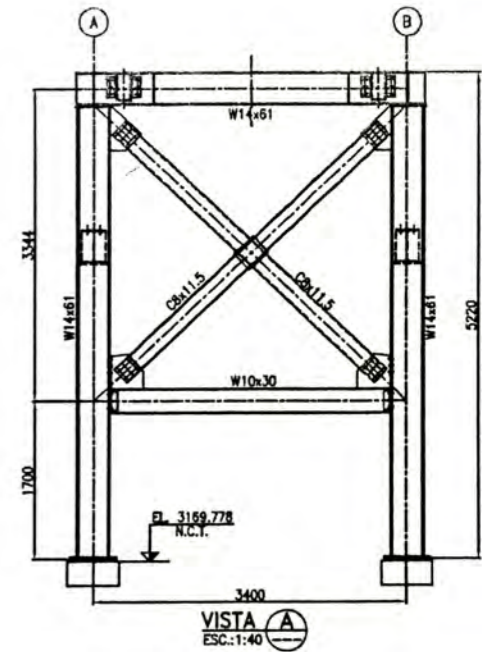
SECCION C
ESCALA: 1:10



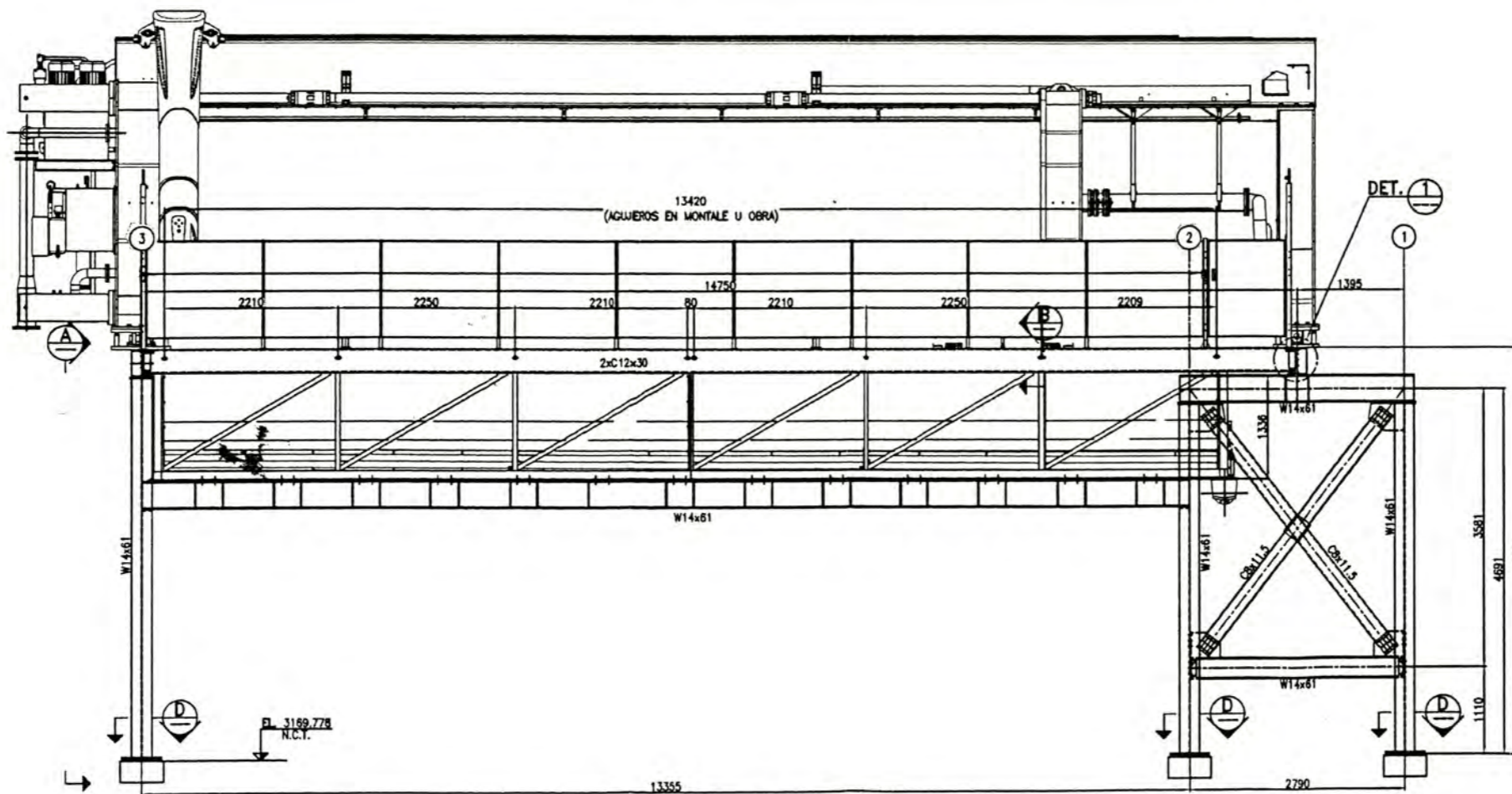
SECCION D
ESCALA: 1:10



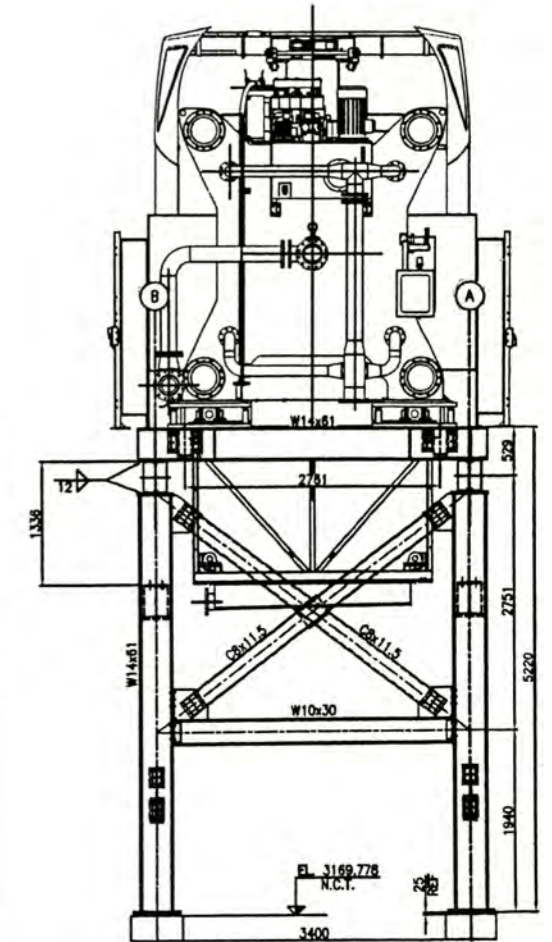
PLANTA~DISTRIBUCION DE COLUMNAS
ESCALA : 1:40



VISTA A
ESC.: 1:40



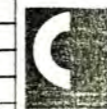
ELEVACION~SOPORTE DE FILTRO
ESCALA : 1:40



LATERAL~DERECHA
ESCALA : 1:40

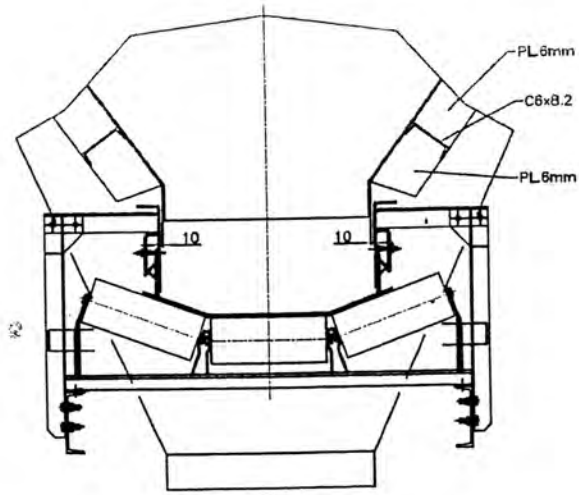
NOTAS GENERALES:
DIMENSIONES EN mm. ELEVACIONES EN m.
MATERIAL: acero ESTRUCTURAL ASTM-A36.
PERNAS DE CONEXION: CALIDAD ASTM-A325.
SALAMOURA: FILETE DE 3/16" MIN. (S.I.C.) Y CON ELECTRODO AWS E70xx.
LA PINTURA SERA DE acuerdo A LAS ESP. TECNICAS INDICACION DE MARCA:

REVISIONES	DESCRIPCION	POR	APROB.	FECHA	REFERENCIAS	N. DE PLANO	REFERENCIA
0	EMITIDO PARA FABRICACION	C.T.	J.B.	AGO-2010			

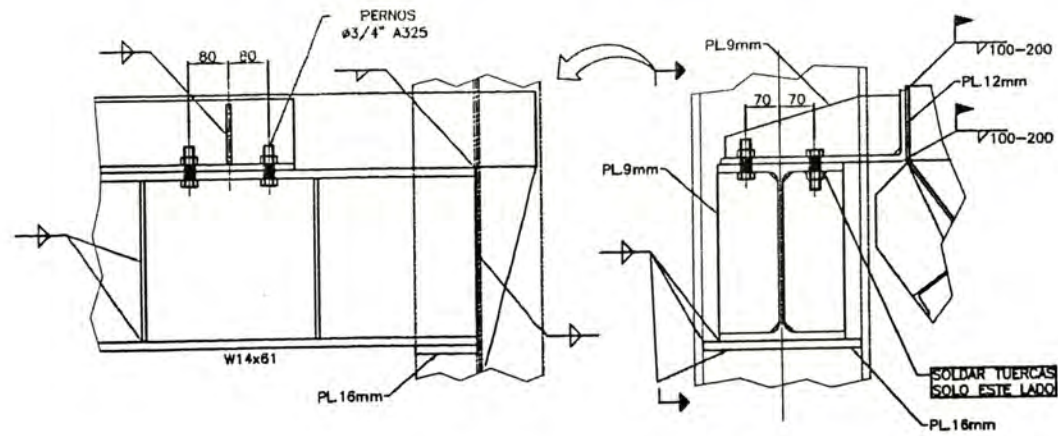


CATALINA HUANCA
Sociedad Minera S.A.C.
DEPARTAMENTO DE PROYECTOS

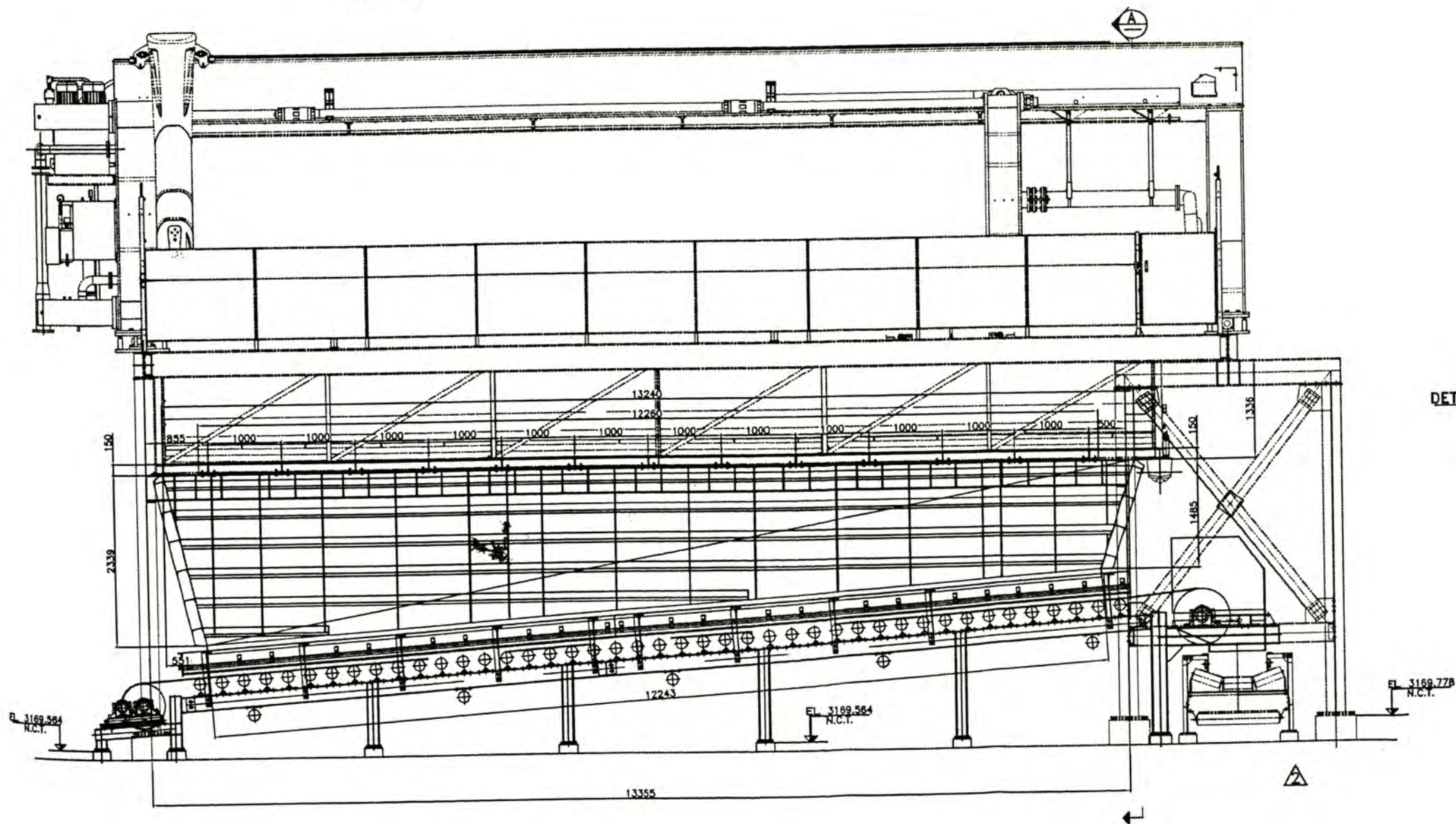
CLIENTE:	SOC. MINERA CATALINA HUANCA S.A.C.
TITULO:	PLANTA FILTRADO DE RELAVES EDIFICIO DE FILTRADO SOPORTE DE FILTRO~ARREGLO GENERAL
	1211 SE AG 01



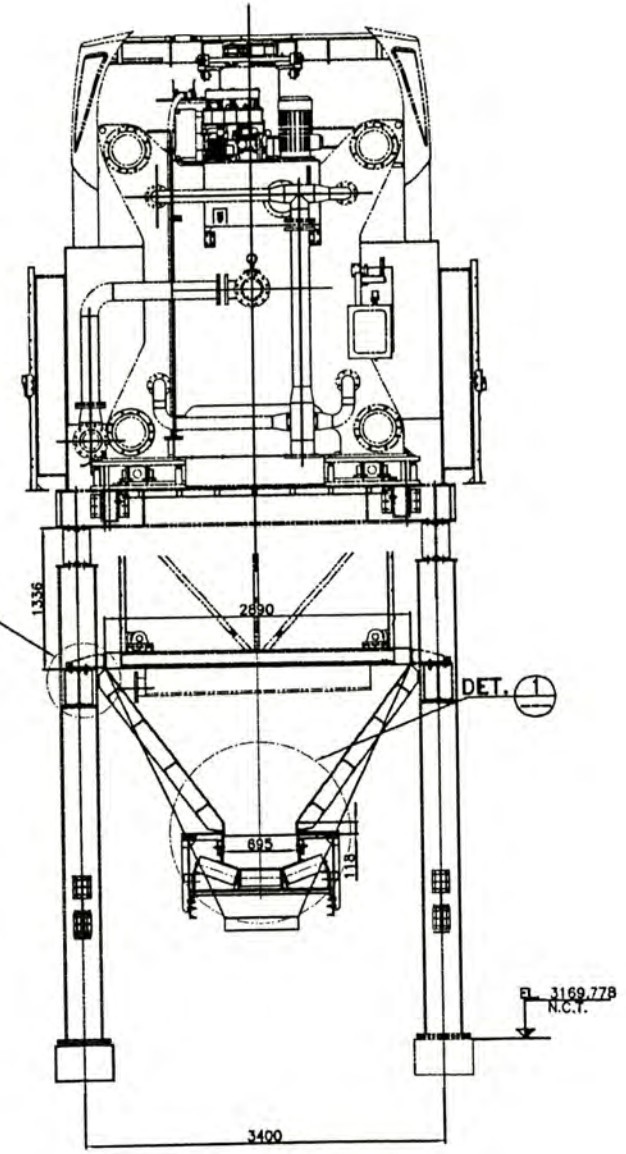
DETALLE 1
ESCALA: 1:12.5



DETALLE 2
ESCALA: 1:7.5



ELEVACION
ESCALA: 1:35



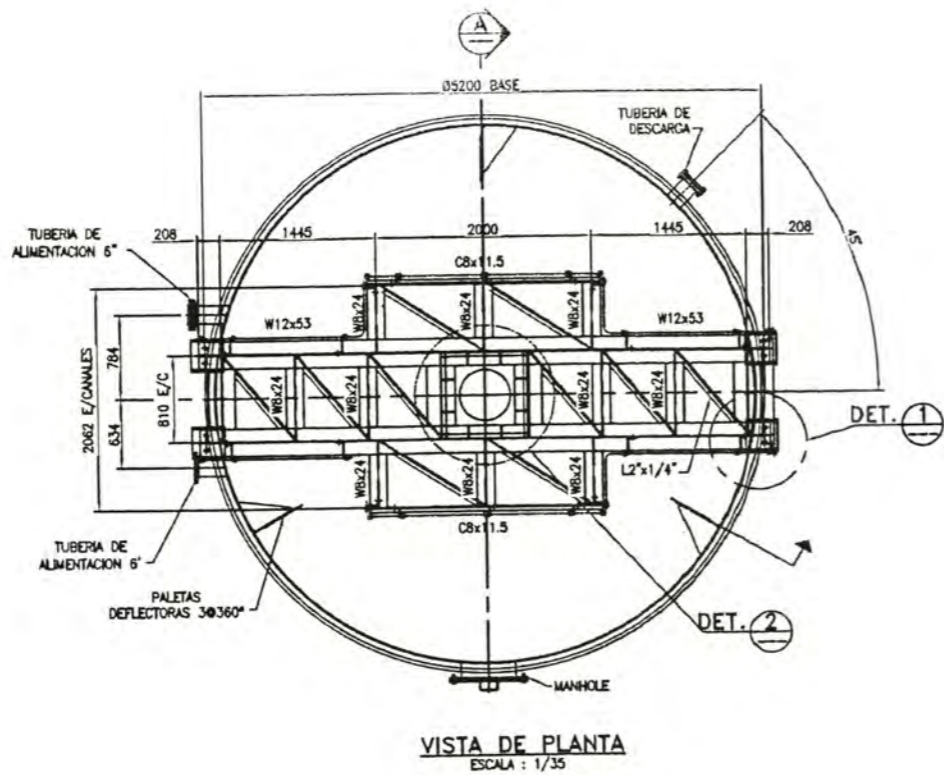
SECCION A
ESCALA: 1:35

NOTAS GENERALES:
 DIMENSIONES EN mm. ELEVACIONES EN m.
 MATERIAL: OBERO ESTRUCTURAL ASTM-A36.
 PERNOS DE CONEXION: CALIDAD ASTM-A325.
 SOLDADURA: FILETE DE 3/16" MIN. (S.I.C.) Y CON ELECTRODO AWS E70xx.
 LA PINTURA SERA DE acuerdo A LAS ESP. TECNICAS INDICACION DE MARCA:

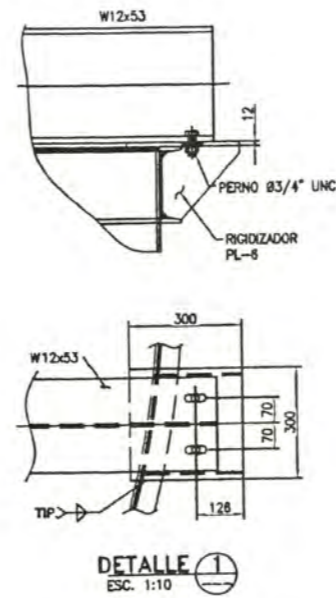
REVISIONES	DESCRIPCION	ELABORADO	APROBADO	FECHA	REFERENCIAS	N° DE PLANO	REFERENCIA
0	EMITIDO PARA FABRICACION	J.C.	C.C.	22.09.10			



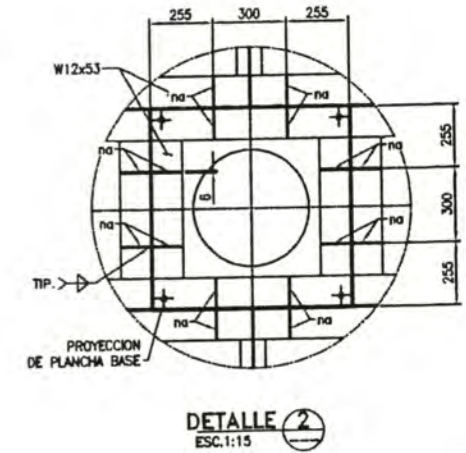
CLIENTE:	SOC. MINERA CATALINA HUANCA S.A.C.
TITULO:	PLANTA FILTRADO DE RELAVES TOLVIN DE FILTRO ARREGLO GENERAL
	1211-TF-AG-001



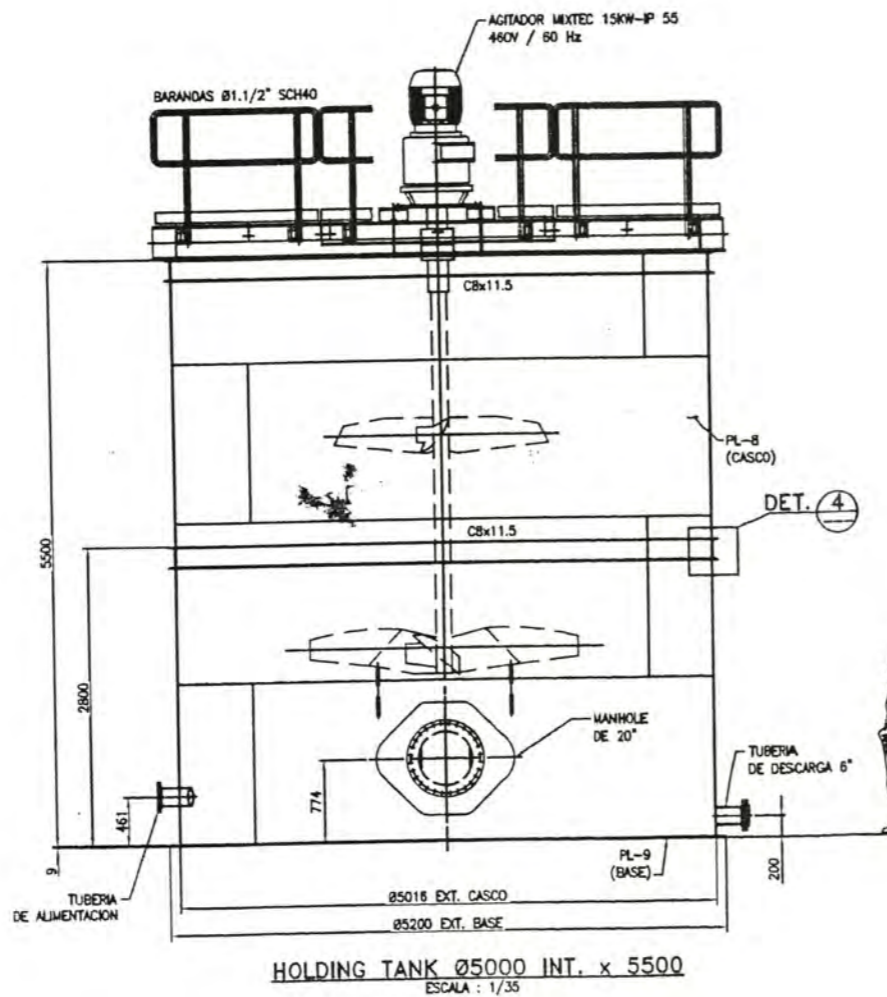
VISTA DE PLANTA
ESCALA : 1/35



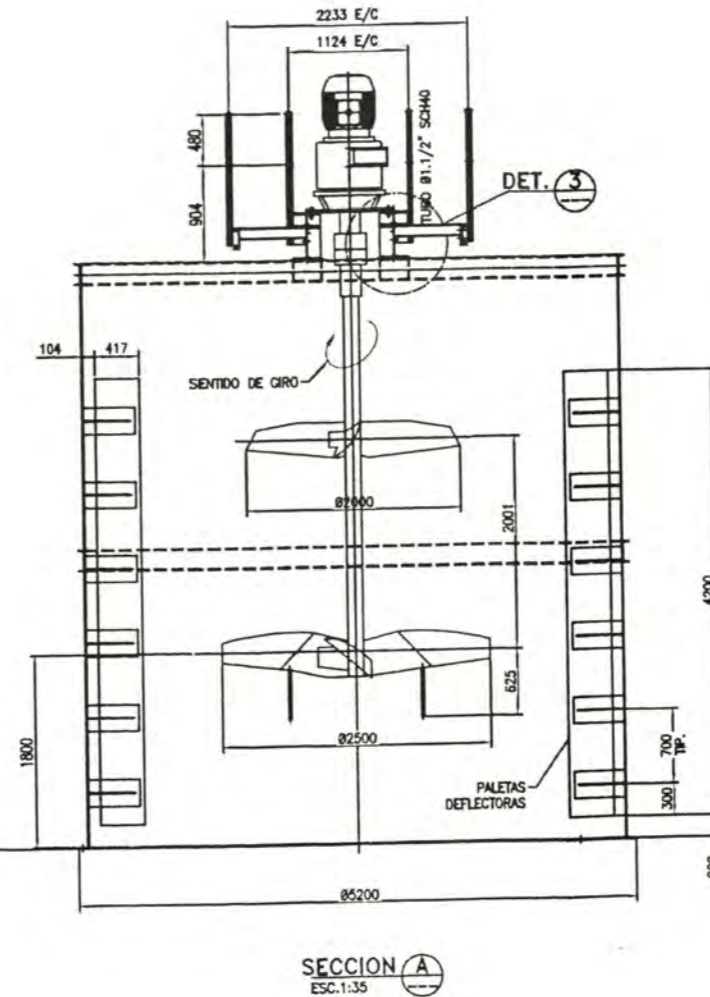
DETALLE 1
ESC. 1:10



DETALLE 2
ESC. 1:15



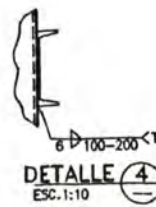
HOLDING TANK Ø5000 INT. x 5500
ESCALA : 1/35



SECCION A
ESC. 1:35



DETALLE 3
ESC. 1:7.5



DETALLE 4
ESC. 1:10

NOTA:
-INSPECCION VISUAL AL 100%.
-INSPECCIONES LIQUIDO PENETRANTE AL 100% EN SUPERFICIES INMENSAS.
-LIQUIDO PENETRANTE EN LA SOLDADURA FILETE (INTERNA Y EXTERNA).
-ENTRE EL CUERPO Y LA PLANCHA DE FONDO.
-PRUEBA DE ESTANQUEIDAD.

NOTAS GENERALES:
1. DIMENSIONES EN mm. ELEVACIONES EN m.
2. MATERIAL : ACERO ESTRUCTURAL ASTM-A36.
3. PERNOS DE CONEXION : CALIDAD ASTM-A325.
4. SOLDADURA : FILETE DE 3/16" MIN. (S.I.C.) Y CON ELECTRODO AWS E70xx.
5. LA PINTURA SERA DE ACUERDO A LAS ESP. TECNICAS
6. INDICACION DE MARCA :

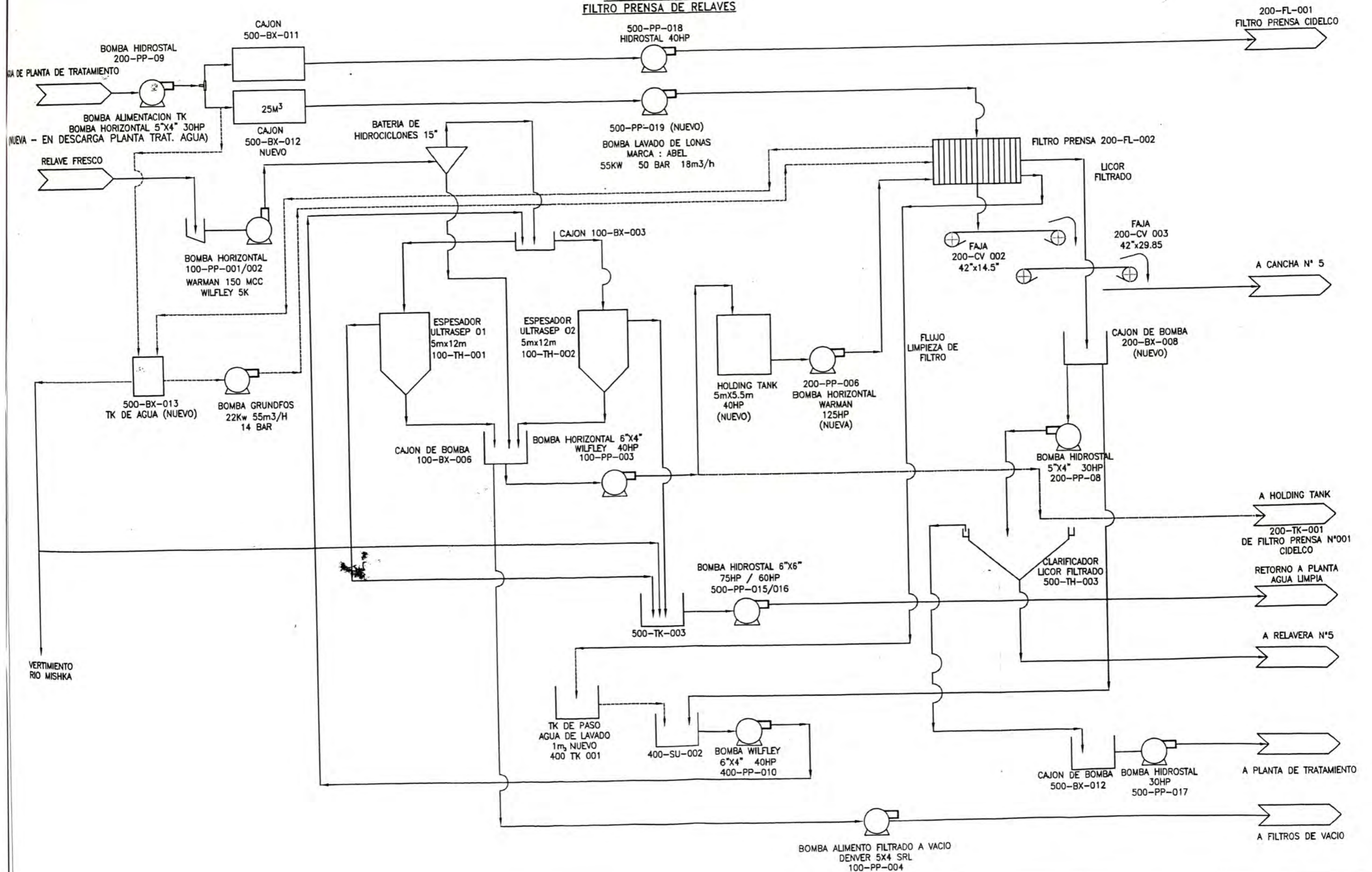
REVISIONES	FECHA	ELABORADO	APROBADO	ESTADO
0	EMITIDO PARA FABRICACION	W.G.	J.C.	05.10.10

REFERENCIAS	N° DE PLANO	REFERENCIA



CLIENTE :	SOC. MINERA CATALINA HUANCA S.A.C.
TITULO :	PLANTA FILTRADO DE RELAVES HOLDING TANK Ø5000 x 5500 ARREGLO GENERAL
	1211-TK-AG-001

**DIAGRAMA DE FLUJO
FILTRO PRENSA DE RELAVES**



**BALANZA DE MASA
FILTRO PRENSA DE RELAVES**

