

UNIVERSIDAD NACIONAL DE INGENIERÍA
FACULTAD DE INGENIERÍA MECÁNICA



**DISEÑO ELECTROMECAÁNICO DE LA SUBESTACIÓN
ELÉCTRICA EN 138/22.9/10KV-7MVA – PARA
SUMINISTRAR ENERGÍA ELÉCTRICA A LA
LOCALIDAD DE JUANJUI**

**INFORME DE SUFICIENCIA
TOMO II: PLANOS**

**PARA OPTAR EL TÍTULO PROFESIONAL DE:
INGENIERO MECÁNICO ELECTRICISTA**

DANTE OSMAR POQUIOMA ALEJO

PROMOCIÓN: 2010-I

LIMA PERÚ

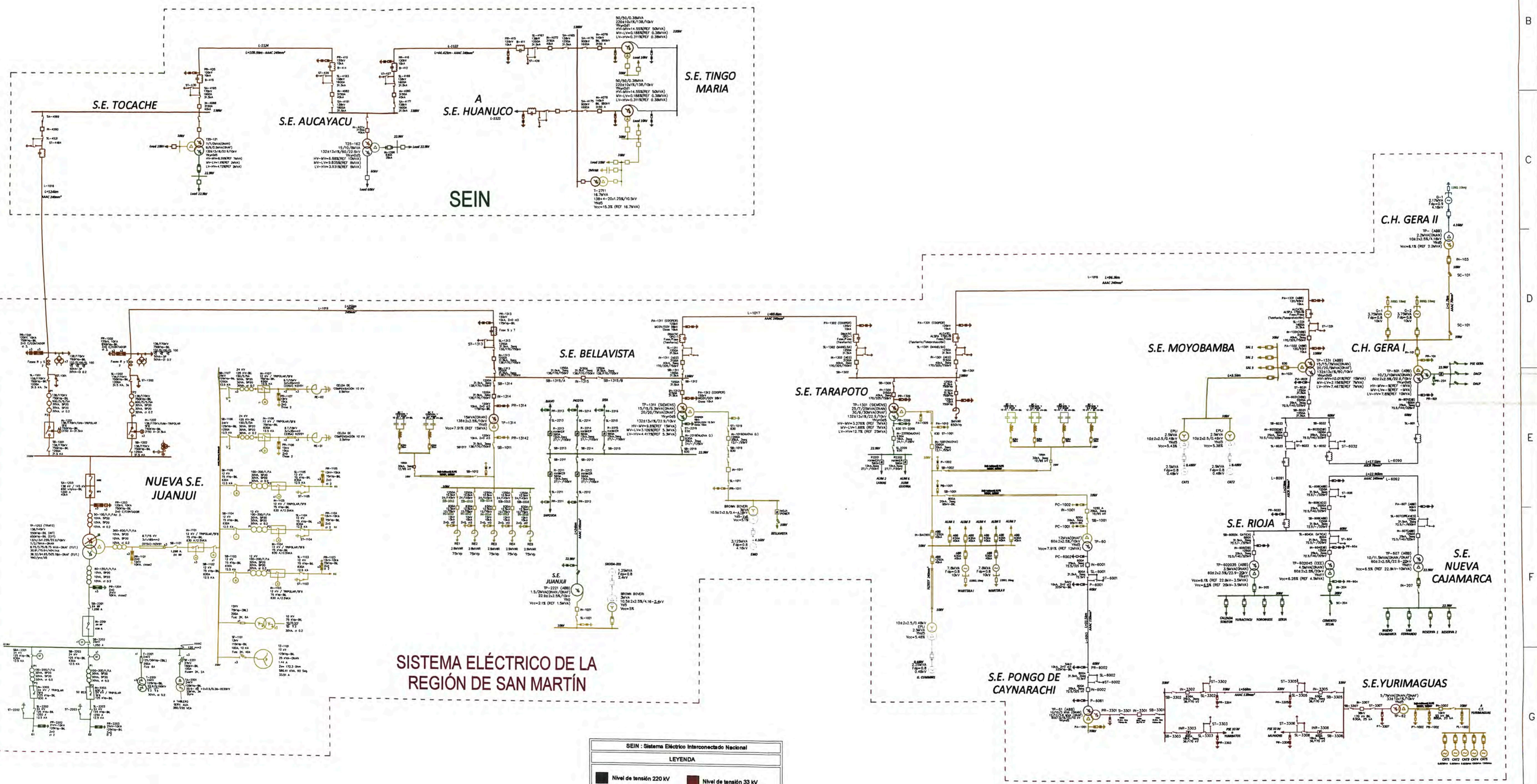
2013

NUEVA SUBESTACION JUANJUI

| N° DE PLANO | DESCRIPCION |
|----------------------|---|
| 2851-SEJUA-EM-100-0 | RELACION DE PLANOS ELECTROMECHANICOS |
| 2851-SEJUA-EM-100-1 | DIAGRAMA UNIFILAR DEL SISTEMA ELÉCTRICO DE LA REGIÓN DE SAN MARTÍN |
| 2851-SEJUA-EM-100-2 | DIAGRAMA UNIFILAR DE EQUIPOS EN 138KV - 22.9KV - 10KV |
| 2851-SEJUA-EM-100-3 | DIAGRAMA UNIFILAR DE PROTECCIÓN 138KV - 22.9KV - 10KV |
| 2851-SEJUA-EM-100-4 | DIAGRAMA UNIFILAR DE MEDICIÓN 138KV - 22.9KV - 10KV |
| 2851-SEJUA-EM-100-5 | DIAGRAMA UNIFILAR DE SERVICIOS AUXILIARES 380-220 VCA, 60 HZ |
| 2851-SEJUA-EM-100-6 | DIAGRAMA UNIFILAR DE SERVICIOS AUXILIARES 110-48 VCC |
| 2851-SEJUA-EM-100-7 | DISPOSICIÓN EN PLANTA DE EQUIPOS EN PATIOS 138KV - 22.9KV - 10KV |
| 2851-SEJUA-EM-100-8 | DISPOSICIÓN EN PLANTA DE EQUIPOS EN PATIO 138 KV |
| 2851-SEJUA-EM-100-9 | ELEVACION A-A EN PATIO 138 KV |
| 2851-SEJUA-EM-100-10 | ELEVACIONES B-B Y C-C EN PATIO 138 KV. |
| 2851-SEJUA-EM-100-11 | ELEVACIONES D-D Y E-E EN PATIO 138 KV. |
| 2851-SEJUA-EM-100-12 | DISPOSICION EN PLANTA DE EQUIPOS EN PATIO 22.9 Y 10 KV |
| 2851-SEJUA-EM-100-13 | ELEVACIONES A-A, B-B, C-C Y D-D EN PATIO 22.9 KV |
| 2851-SEJUA-EM-100-14 | ELEVACIONES E-E, F-F Y G-G EN PATIO 10 KV |
| 2851-SEJUA-EM-100-15 | MALLA TIERRA PROFUNDA Y POSOS DE TIERRA EN PATIOS 138KV - 22.9KV - 10KV |
| 2851-SEJUA-EM-100-16 | DETALLES DE DERIVACIONES Y MALLA TIERRA SUPERICIAL. |
| 2851-SEJUA-EM-100-17 | DETALLES DE CONEXIONES Y CANTIDADES DE MALLA DE TIERRA SUPERFICIAL EN EQUIPOS 138 KV. |
| 2851-SEJUA-EM-100-18 | DETALLES DE CONEXIONES Y CANTIDADES DE MALLA DE TIERRA SUPERFICIAL EN EQUIPOS 138 KV. |
| 2851-SEJUA-EM-100-19 | DETALLES DE CONEXIONES Y CANTIDADES DE MALLA DE TIERRA SUPERFICIAL EN EQUIPOS 22.9 Y 10 KV. |
| 2851-SEJUA-EM-100-20 | DETALLES Y CANTIDADES DE CONECTORES EN PATIO 138 KV |
| 2851-SEJUA-EM-100-21 | DETALLES Y CANTIDADES DE CONECTORES EN PATIO 22.9 KV |
| 2851-SEJUA-EM-100-22 | DETALLES Y CANTIDADES DE CONECTORES EN PATIO 10 KV |
| 2851-SEJUA-EM-100-23 | DISPOSICION DE TABLEROS EN SALA DE CONTROL |
| 2851-SEJUA-EM-100-24 | ELEVACION DE TABLEROS EN SALA DE CONTROL |
| 2851-SEJUA-EM-100-25 | UBICACIÓN Y DETALLES DE CONEXIÓN DE TRANSFORMADOR DE 7/3/7 MVA |
| 2851-SEJUA-EM-100-26 | ELEVACIONES, DETALLES Y CORTES DEL TRANSFORMADOR DE POTENCIA 138/22.9/10 KV |
| 2851-SEJUA-EM-100-27 | ILUMINACION FUERZA EN PATIO 138, 22.9 Y 10 KV, DETALLES DE LUMINARIAS Y TOMAS |
| 2851-SEJUA-EM-100-28 | ILUMINACIÓN DE SALA DE CONTROL Y CASETA DE VIGILANCIA |
| 2851-SEJUA-EM-100-29 | DISPOSICION DE PLANTA DE ILUMINACION N PATIO DE 138, 22.9 Y 10 KV |
| 2851-SEJUA-EM-100-30 | FUNDACIONES EN 138 KV, DISTANCIAS ENTRE PERNOS, PESOS DE EQUIPOS Y FUERZAS |
| 2851-SEJUA-EM-100-31 | FUNDACIONES EN 22.9 Y 10 KV, DISTANCIAS ENTRE PERNOS, PESOS DE EQUIPOS Y FUERZAS |
| 2851-SEJUA-EM-100-32 | DETALLES DE BANDEJAS PARA CANALETAS DE CABLES. |

| | | | |
|---|---|---------------------|----------------------------------|
|  | UNIVERSIDAD NACIONAL DE INGENIERIA FACULTAD DE INGENIERIA MECANICA | | SE JUANJUI |
| | SE JUANJUI RELACION DE PLANOS | | PLANO N°: 2851-SEJUA-EM-100-0 |
| CREDITO: 200120720 | | | REGION: S/E |
| INGENIERO: FLORENTINA ALEJ. DATE C. | | | FECHA: NOV 2011 |
| | | 2851-SEJUA-EM-100-0 | |

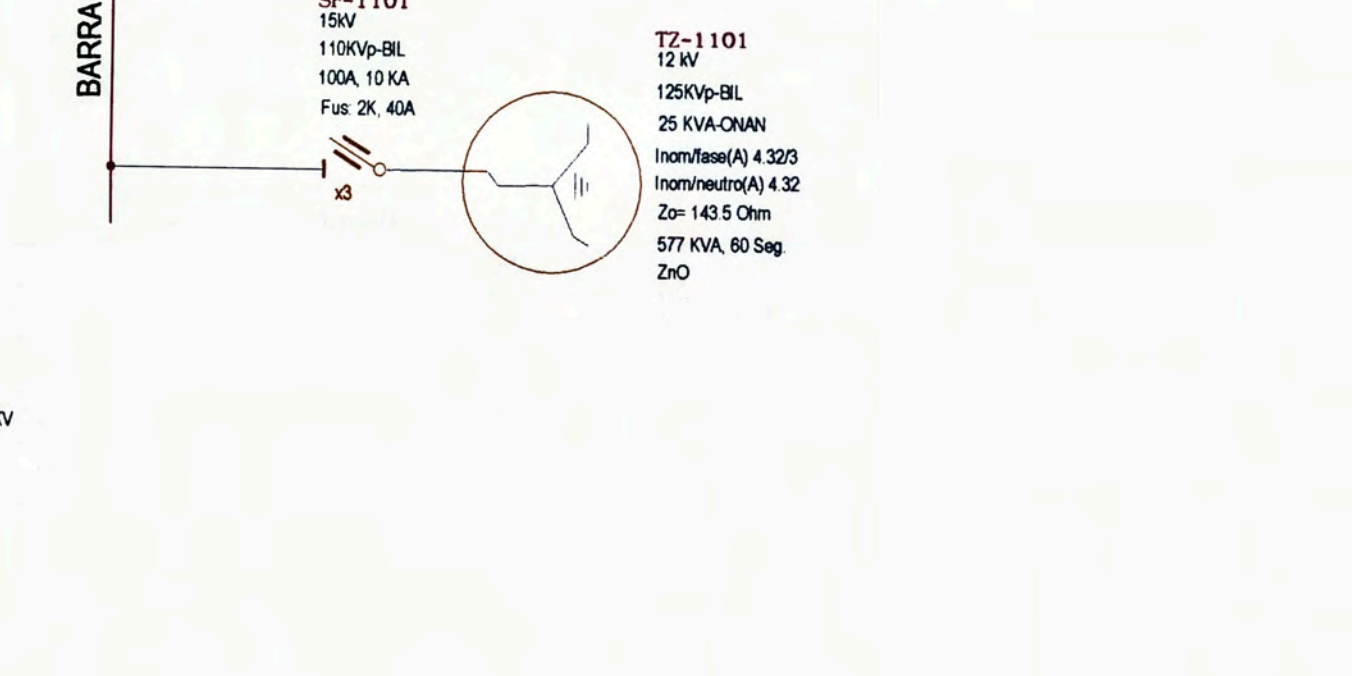
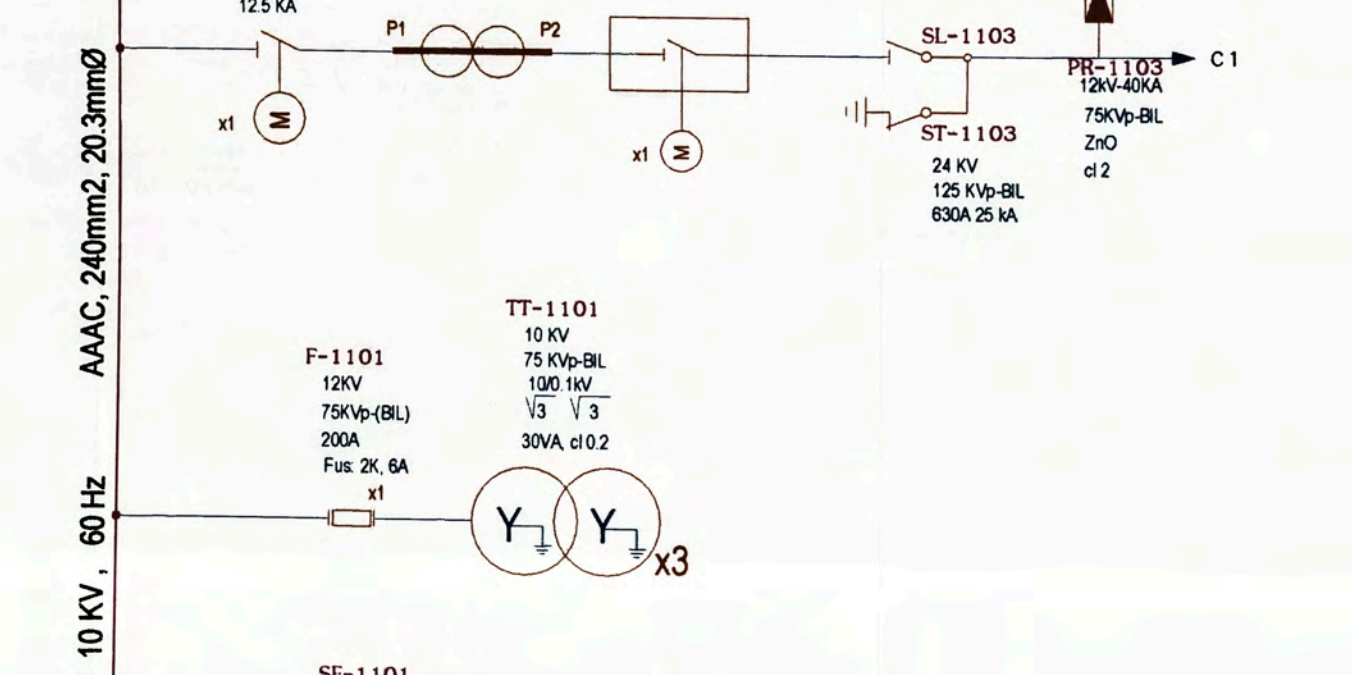
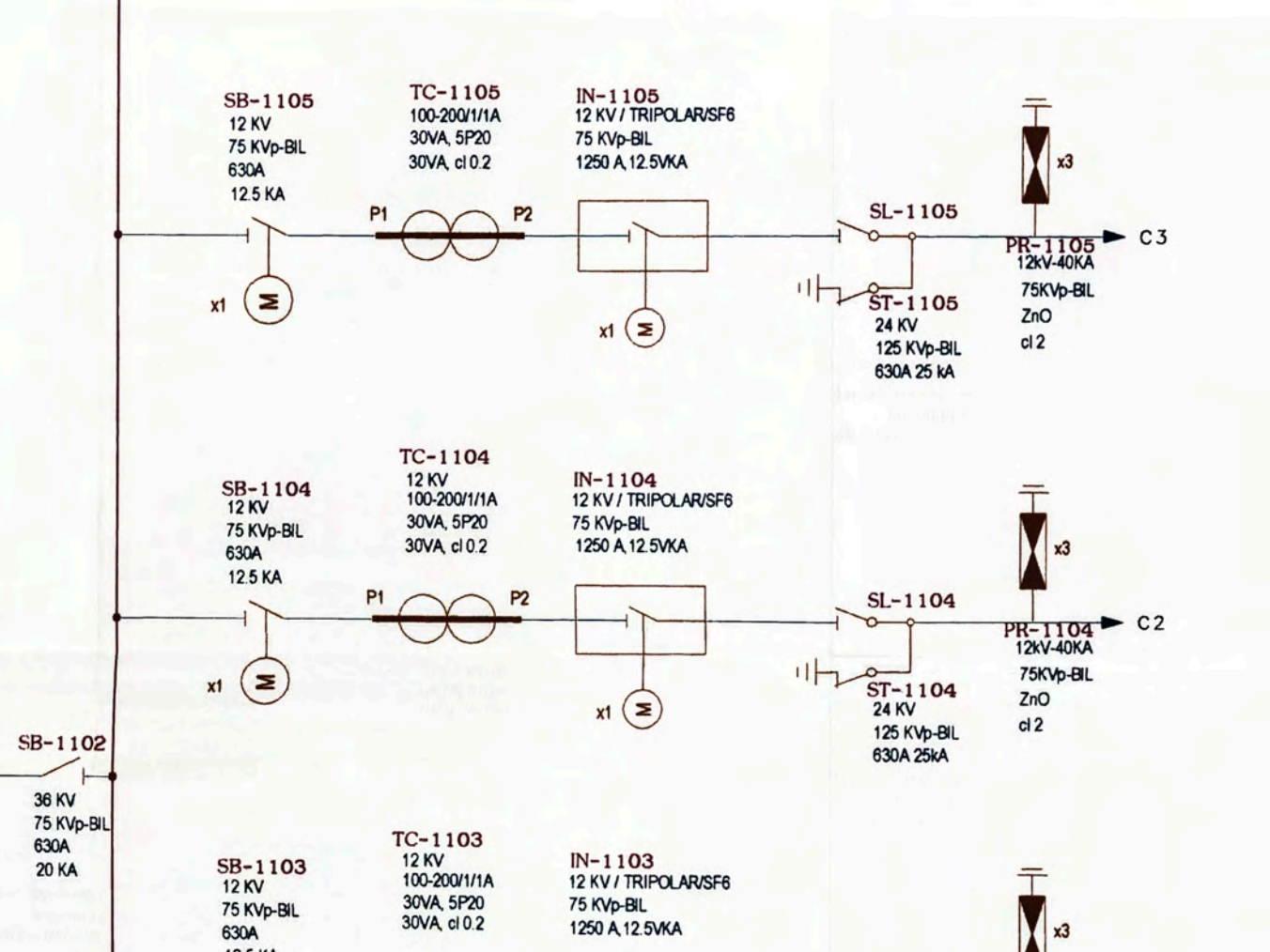
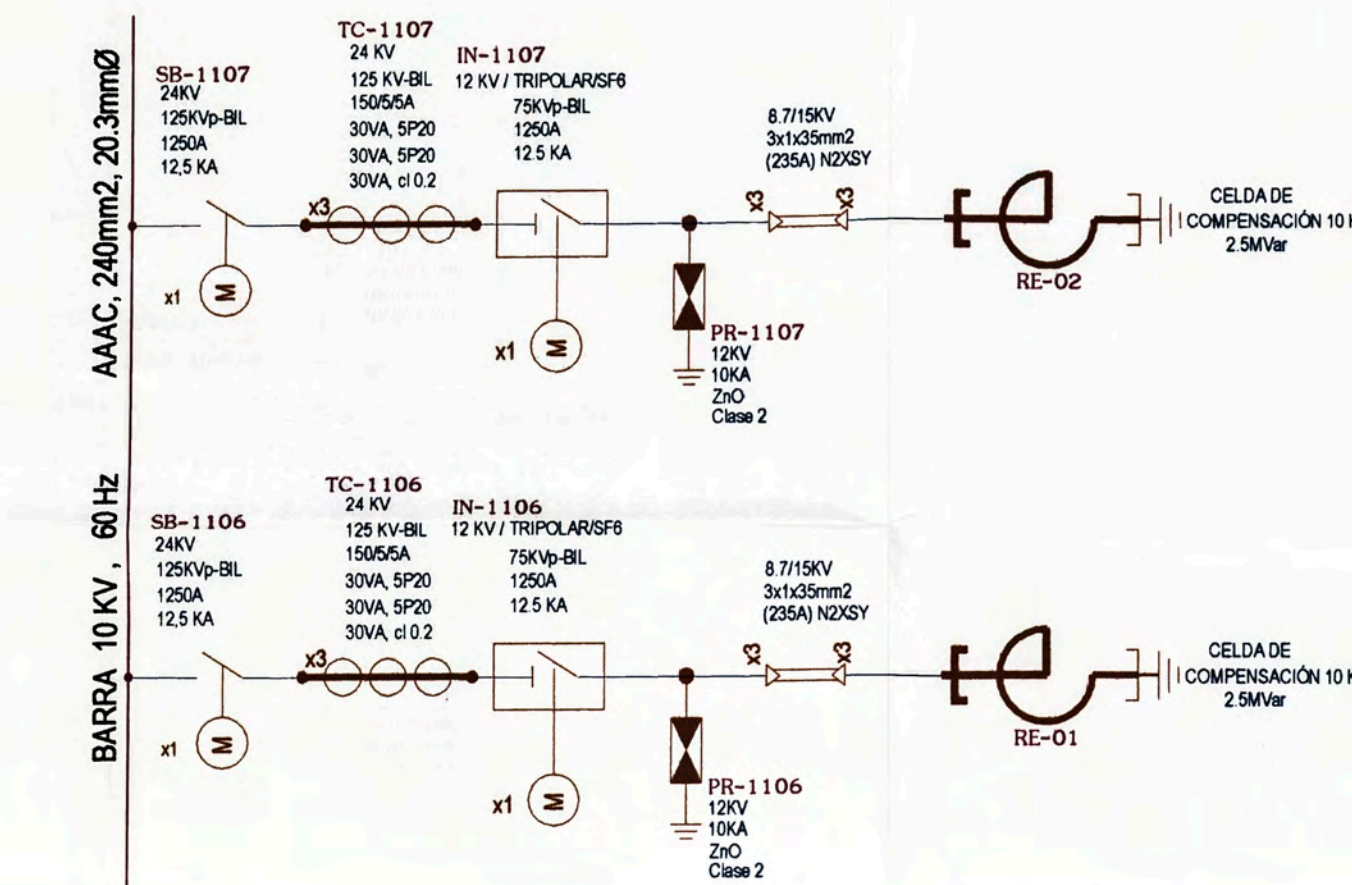
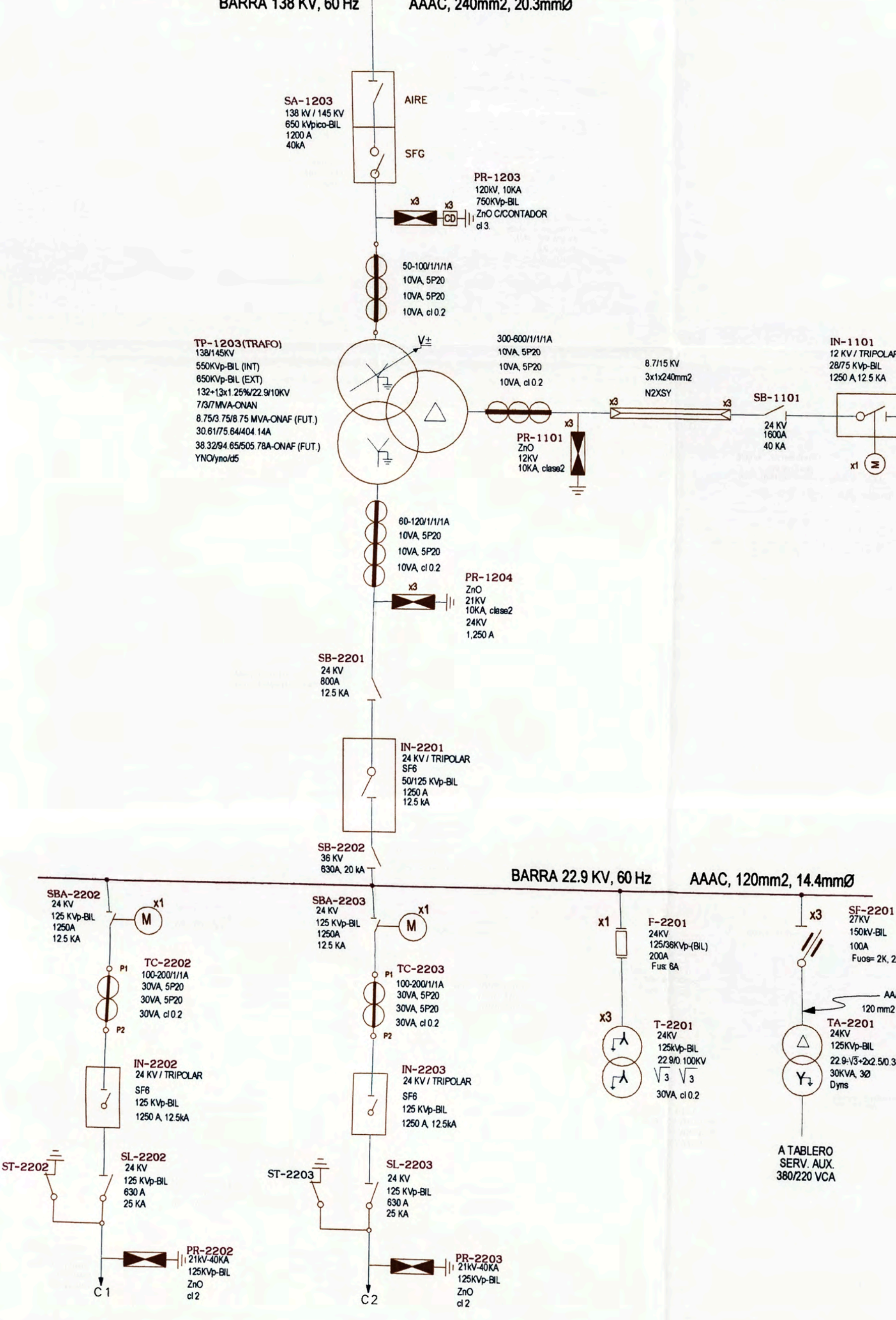
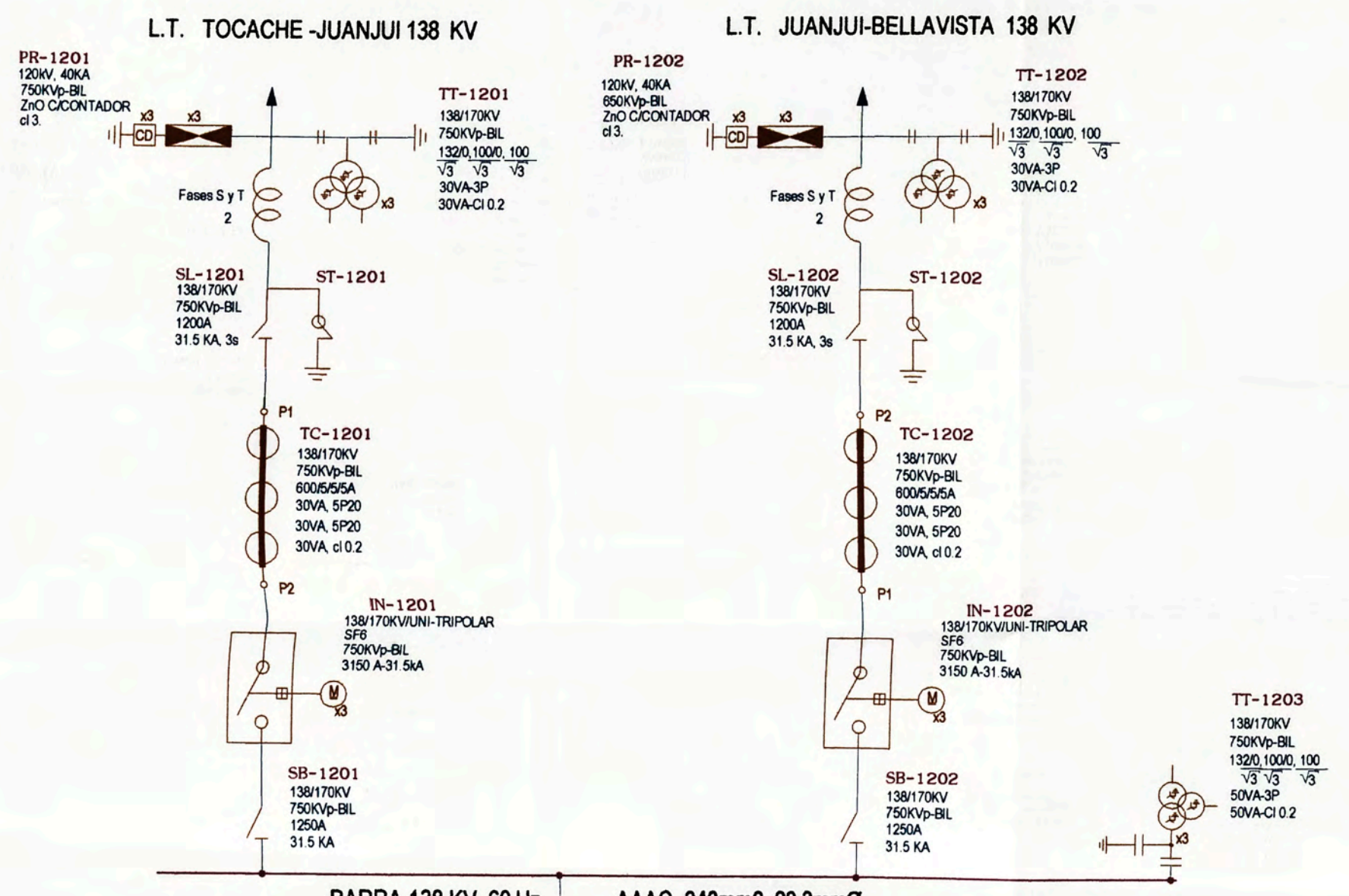
ESQUEMA UNIFILAR DEL SISTEMA ELÉCTRICO DE LA REGIÓN DE SAN MARTÍN



SISTEMA ELÉCTRICO DE LA REGIÓN DE SAN MARTÍN

| SEIN : Sistema Eléctrico Interconectado Nacional | |
|--|--|
| LEYENDA | |
| | Nivel de tensión 220 kV |
| | Nivel de tensión 138 kV |
| | Nivel de tensión 60 kV |
| | Nivel de tensión 22.8 KV, 20 KV |
| | Nivel de tensión 10 KV, 12 KV, 0.48 KV |
| | Nivel de tensión 33 kV |
| | Nivel de tensión 0.38 kV |
| | Nivel de tensión 0.48 a 4.16 kV |

| | | |
|-------------------------------------|--|--|
| | PROYECTO: UNIVERSIDAD NACIONAL DE INGENIERIA FACULTAD DE INGENIERIA MECANICA | SE JUANJUI PLANO N°: 2851-SEJUA-EM-100-1 |
| | TITULO: SE JUANJUI DIAGRAMA UNIFILAR DEL SISTEMA ELÉCTRICO DE LA REGIÓN DE SAN MARTÍN | ESCALA: S/E |
| CODIGO: 20052072G | FECHA: NOV 2011 | FORMATO: A-1 |
| NOMBRE: POQUIOMA ALEJO, DANTE O. | ARCHIVO: 2851-SEJUA-EM-100-1 | |



LEYENDA EQUIPOS 138/170 KV Y TRANSFORMADOR

| SIMBOLO | DESCRIPCION | UNIDAD | TIPO MARCA | TOTAL |
|---------|--|--------|---------------------------------|-------|
| | PARARRAYOS TIPO OXIDO ZINC CON CONTADOR DE DESCARGAS (x3) | u | ZLAX25C Crompton Greaves | 09 |
| | TRANSFORMADOR DE TENSION CAPACITIVO | u | CVE-170/7500 Crompton Greaves | 09 |
| | TRAMPA DE ONDA | u | XZF-400-5/1001 BPEG | 04 |
| | SECCIONADOR TRIPOLAR DE LINEA MANDO ELECTRICO CON CUCHILA DE PAT MANDO MOTORIZADO | u | CBD-ECD201 Crelme | 02 |
| | TRANSFORMADOR DE CORRIENTE PMEDIDA | u | 108X170/25/750 Crompton Greaves | 06 |
| | INTERRUPTOR DE POTENCIA UNI-TRIPOLAR | u | TYPE 100 SF840 Crompton Greaves | 02 |
| | SECCIONADOR DE BARRA TRIPOLAR ACCIONAMIENTO TRIPOLAR APERTURA CENTRAL MANDO MOTORIZADO | u | CBD-CD 101 Crelme | 02 |
| | TRANSFORMADOR DE POTENCIA CON TCs INCORPORADOS EN LOS PASATAPAS Y REGULACION DE TENSION BAJO CARGA CON LOS SIGUIENTES EQUIPOS AUXILIARES: 63T Relé Buchholz asimico 63T1 Relé de presión súbita 71T Indicador de nivel de aceite 20T Válvula alivio de presión 63X1 Monitor de gases Hydran M2 MT Monitor electrónico de temperatura (Qualifiro) (Temperatura de aceite y devanado de BT) El suministro del transformador incluye: - Pararrayos de ZnO, 21 KV, 10 KA, clase 2 - Pararrayos de ZnO, 12 KV, 10 KA, clase 2 | u | TEC 7M/45 24 2/15 Trafo | 01 |
| | SECCIONADOR AUTOMATICO DE POTENCIA TRIPOLAR (CIRCUIT SWITCHER) EN SF6 MONTAJE HORIZONTAL - Motor y catálisis: 220 VAC, 60 H2 (F-I) (Fase-Tierra) - Bobinas de disparo: 125 DC, CIERRE Y CONTROL - Baterías y rectificador incorporados en el "CONTROL PACK" del CS | u | GSV Southern States LLC | 01 |

LEYENDA EQUIPOS 22.9/24 KV

| SIMBOLO | DESCRIPCION | UNIDAD | TIPO MARCA | TOTAL |
|---------|--|--------|---------------------------------|-------|
| | SECCIONADOR DE BARRA TRIPOLAR | u | ONII 20B-2 ABB | 02 |
| | SECCIONADOR DE BARRA TRIPOLAR ACCIONAMIENTO TRIPOLAR DOBLE APERTURA MANDO MOTORIZADO | u | HDB Crompton Greaves | 02 |
| | TRANSFORMADOR DE CORRIENTE PMEDIDA | u | GIF 23-40 RITZ | 06 |
| | INTERRUPTOR DE POTENCIA ACCIONAMIENTO TRIPOLAR | u | 36FV25A Crompton Greaves | 03 |
| | SECCIONADOR TRIPOLAR DE LINEA MANDO ELECTRICO CON CUCHILA DE PAT MANDO MOTORIZADO | u | FT-24-630-25 Driescher Moosburg | 02 |
| | PARARRAYOS DE OXIDO ZINC SIN CONTADOR DE DESCARGAS TIPO SUBESTACION | u | ZLA-ZE Crompton Greaves | 6 |
| | TRANSFORMADOR DE TENSION TIPO INDUCTIVO | u | VEF-24-03 RITZ | 01 |
| | SECCIONADOR FUSIBLE UNIPOLAR TIPO CUT-OUT FUSIBLE 2K, 100A FUSIBLE 2K, 2A | u | G-2 LES IMCX Melec | 03 |
| | TRANSFORMADOR DE SERVICIOS AUXILIARES | u | TECE 3318 Delcrosa | 01 |
| | PORTAFUSIBLE TRIPOLAR PARA CARTUCHO DE 6A + 3 FUSIBLE 6A | u | BEG-3 Felmecc | 01 |

LEYENDA EQUIPOS 10/12 KV

| SIMBOLO | DESCRIPCION | UNIDAD | TIPO MARCA | TOTAL |
|---------|--|--------|---------------------------------|-------|
| | SECCIONADOR DE BARRA TRIPOLAR | u | FT-24-600-40 Driescher Moosburg | 01 |
| | TRANSFORMADOR DE CORRIENTE PMEDIDA | u | GIF 20-47 RITZ | 06 |
| | INTERRUPTOR DE POTENCIA ACCIONAMIENTO TRIPOLAR | u | 36FV25A Crompton Greaves | 06 |
| | PARARRAYOS DE OXIDO ZINC SIN CONTADOR DE DESCARGAS TIPO SUBESTACION | u | ZLA-ZE Crompton Greaves | 15 |
| | REACTORES DE 2.5 MVA | u | SFRF Trench | 02 |
| | SECCIONADOR DE BARRA TRIPOLAR ACCIONAMIENTO TRIPOLAR DOBLE APERTURA MANDO MOTORIZADO | u | HDB Crompton Greaves | 06 |
| | TRANSFORMADOR DE CORRIENTE PMEDIDA | u | GIFS 12-42 Crompton Greaves | 09 |
| | SECCIONADOR TRIPOLAR DE LINEA MANDO ELECTRICO CON CUCHILA DE PAT | u | FT-24-630-40 Driescher Moosburg | 03 |
| | SECCIONADOR FUSIBLE UNIPOLAR TIPO CUT-OUT FUSIBLE 2K, 100A FUSIBLE 2K, 40A | u | 108X170/25/750 ABB | 03 |
| | PORTAFUSIBLE TRIPOLAR PARA CARTUCHO DE 6A + 3 FUSIBLES 6A | u | BEG-3 Felmecc | 01 |
| | TRANSFORMADOR DE TENSION TIPO INDUCTIVO | u | VEF-12-03 RITZ | 01 |
| | TRANSFORMADOR ZIG-ZAG | u | RNAZ Delcrosa | 01 |
| | CABLE 3X1X240 mm2 8.7/15 KV-NZXSJ | m | NZXSJ Indeco | 90 |



PROYECTO: UNIVERSIDAD NACIONAL DE INGENIERIA FACULTAD DE INGENIERIA MECANICA

TITULO: SE JUANJUI DIAGRAMA UNIFILAR DE EQUIPOS EN 138KV - 22.9KV - 10KV

SE JUANJUI

PLANO N°: 2851-SEJUA-EM-100-2

ESCALA: S/E

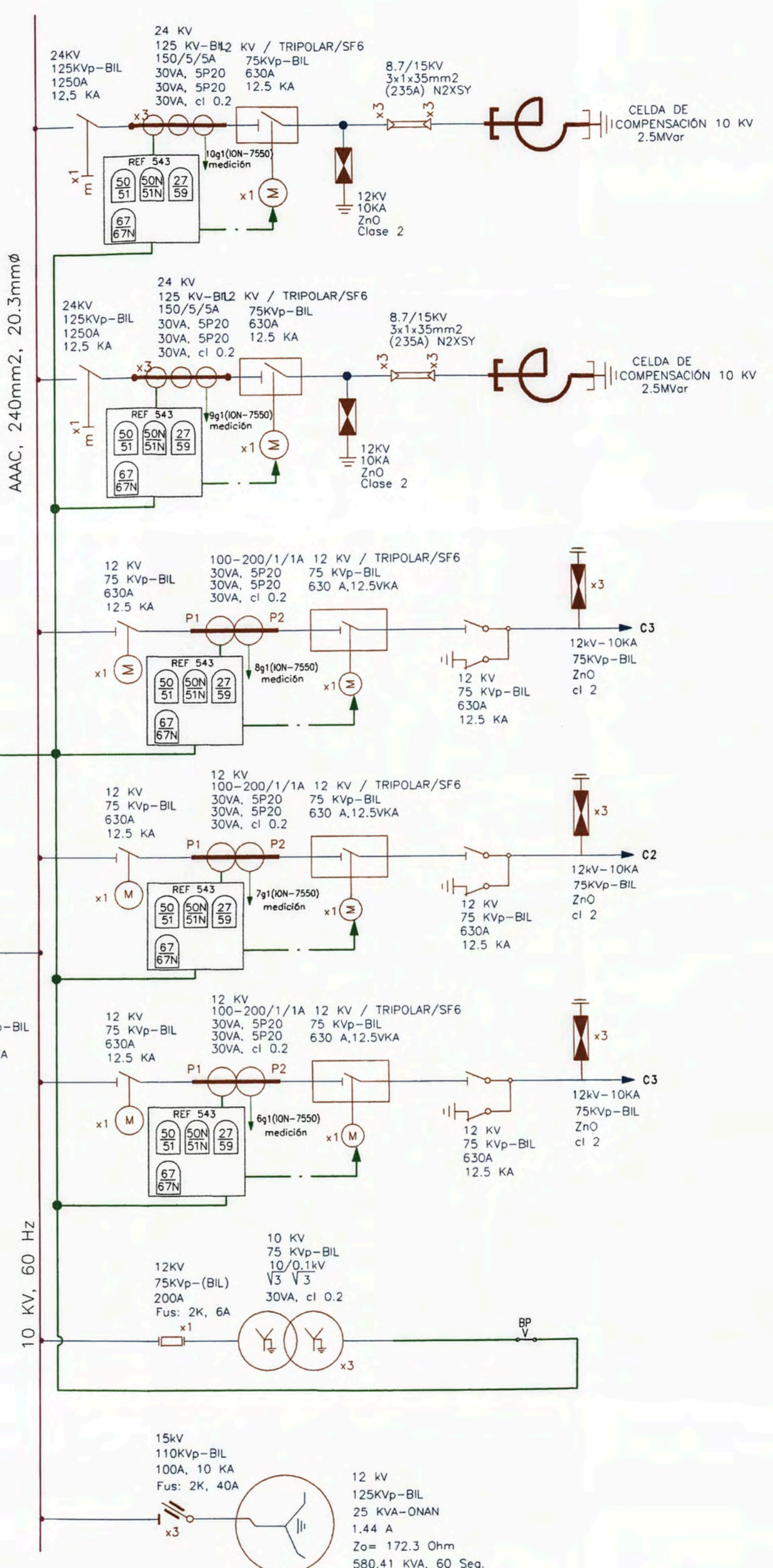
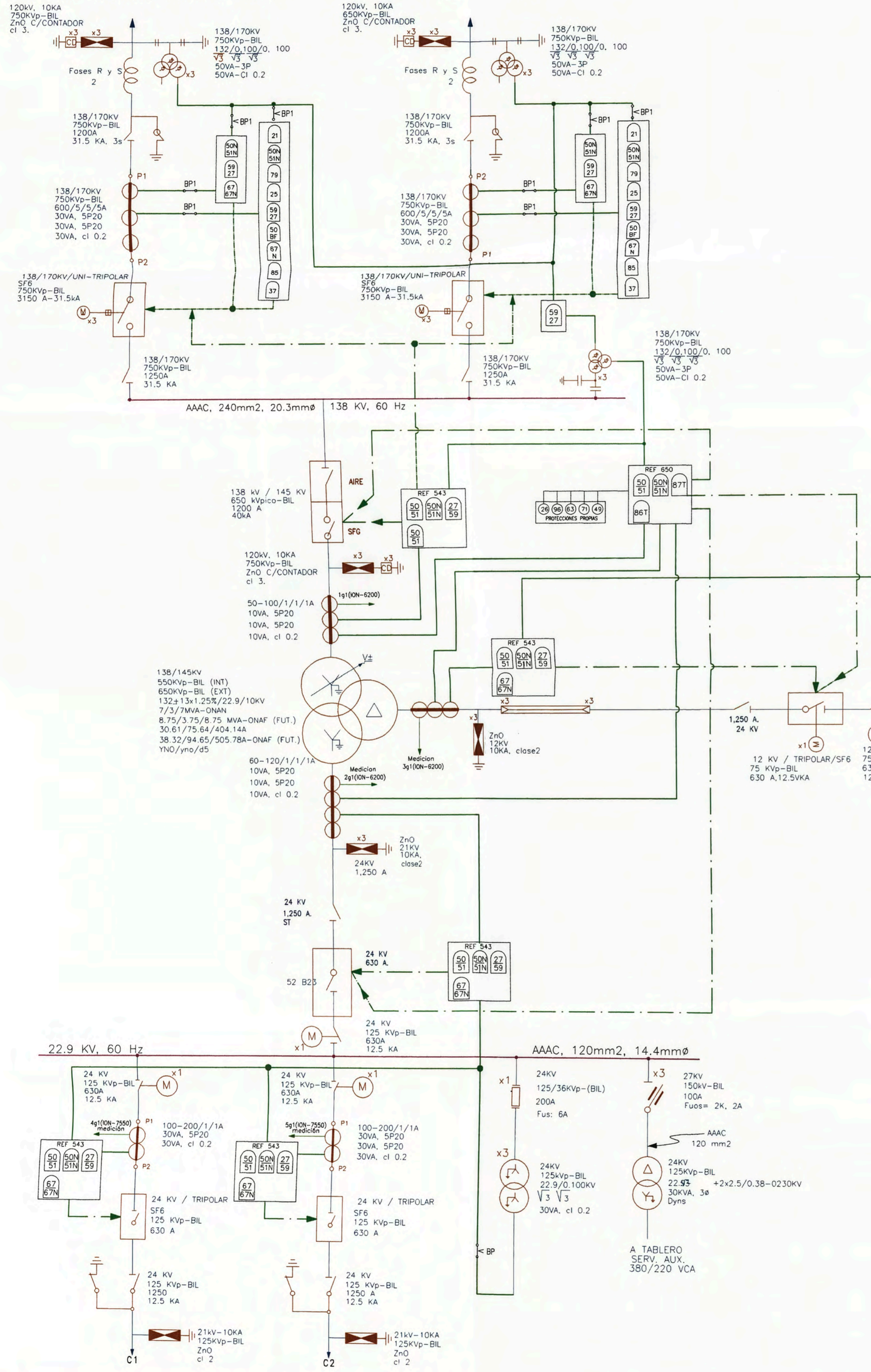
FECHA: NOV 2011

FORMATO: A-1

ARCHIVO: 2851-SEJUA-EM-100-2

L.T. TOCACHE-JUANJUI 138 KV

L.T. JUANJUI-BELLAVISTA 138 KV



LEYENDA DE EQUIPOS

CONTROL DE BAHIAS 138/22.9/10 kv

| SIMBOLO | DESCRIPCIÓN | MARCA | TIPO | CANT. |
|---------|--|-------|---------|-------|
| | FUNCIÓN DE CONTROL CONTROLADOR DE BAHIAS | ABB | REC 670 | 1 |

PROTECCIÓN TRANSFORMADOR DE POTENCIA 138/22.9/10 kv

| SIMBOLO | DESCRIPCIÓN | MARCA | TIPO | CANT. |
|---------|---|-------|---------|-------|
| | FUNCIÓN DE SOBRECORRIENTE INSTANTÁNEA/TEMPORIZADA DE FASE | ABB | REF 543 | 3 |
| | FUNCIÓN DE SOBRECORRIENTE INSTANTÁNEA/TEMPORIZADA DE NEUTRO | | | |
| | FUNCIÓN DE SOBRECORRIENTE DIRECCIONAL FASE - FASE / FASE - TIERRA | | | |
| | FUNCIÓN DE MINIMA TENSION FUNCIÓN DE SOBRETENSION | ABB | RET 670 | 01 |
| | FUNCIÓN DE SOBRECORRIENTE INSTANTÁNEA/TEMPORIZADA DE FASE | | | |
| | FUNCIÓN DE SOBRECORRIENTE INSTANTÁNEA/TEMPORIZADA DE NEUTRO | ABB | RET 670 | 01 |
| | FUNCIÓN DE PROTECCIÓN DIFERENCIAL DE TRANSFORMADOR | | | |
| | FUNCIÓN DE PROTECCIÓN DISPARO Y BLOQUEO | | | |

PROTECCIÓN DE LINEAS DE TRANSMISION 138KV LT JUANJUI - TOCACHE LT JUANJUI BELLAVISTA

| SIMBOLO | DESCRIPCIÓN | MARCA | TIPO | CANT. |
|---------|---|---------|----------|-------|
| | PROTECCION PRINCIPAL DE LINEA RELE DIGITAL DE DISTANCIA PARA SISTEMA CON NEUTRO SOLIDAMENTE A TIERRA CON LAS SIGUIENTES FUNCIONES 21 :FUNCIÓN DISTANCIA 50N/51N:FUNCIÓN SOBRECORRIENTE DE FASE Y FASE-TIERRA 79 :FUNCIÓN RECIBIR 25 :FUNCIÓN SINCRONIZACION 59/27 :FUNCIÓN SOBRE/SUBTENSION 50BF :FUNCIÓN FALLA INTERRUPTOR 67N :FUNCIÓN SOBRECORRIENTE DIRECCIONAL DE FASE-TIERRA 85 :ESQUEMA DE TELEPROTECCION 37 :FUNCIÓN GENERACION INSUFICIENTE Vn = 100V fase - fase In = 5A Tensión auxiliar: 110 VCC 14.2 Km Long. de línea: 31.4 Km Conductor : AAAC, 240 mm2 | SIEMENS | 7SA632 | 2 |
| | PROTECCION RESPALDO DE LINEA RELE DIGITAL DIRECCIONAL 50N/51N:FUNCIÓN SOBRECORRIENTE (L) DE FASE Y FASE-TIERRA 59/27 :FUNCIÓN SOBRE/SUBTENSION (L) 67/67N :FUNCIÓN SOBRECORRIENTE DIRECCIONAL DE FASE Y TIERRA | SIEMENS | 7SA612 | 2 |
| | REGISTRADOR DE FALLA | SIEMENS | SIMEAS R | 2 |

PROTECCIÓN DE 2 SALIDAS 22.9 KV

| SIMBOLO | DESCRIPCIÓN | MARCA | TIPO | CANT. |
|---------|---|-------|---------|-------|
| | FUNCIÓN DE SOBRECORRIENTE INSTANTÁNEA/TEMPORIZADA DE FASE | ABB | REF 543 | 2 |
| | FUNCIÓN DE SOBRECORRIENTE INSTANTÁNEA/TEMPORIZADA DE NEUTRO | | | |
| | FUNCIÓN DE SOBRECORRIENTE DIRECCIONAL FASE - FASE / FASE - TIERRA | | | |
| | FUNCIÓN DE MINIMA TENSION FUNCIÓN DE SOBRETENSION | | | |

PROTECCIÓN DE 3 SALIDAS 10 KV

| SIMBOLO | DESCRIPCIÓN | MARCA | TIPO | CANT. |
|---------|---|-------|---------|-------|
| | FUNCIÓN DE SOBRECORRIENTE INSTANTÁNEA/TEMPORIZADA DE FASE | ABB | REF 543 | 2 |
| | FUNCIÓN DE SOBRECORRIENTE INSTANTÁNEA/TEMPORIZADA DE NEUTRO | | | |
| | FUNCIÓN DE SOBRECORRIENTE DIRECCIONAL FASE - FASE / FASE - TIERRA | | | |
| | FUNCIÓN DE MINIMA TENSION FUNCIÓN DE SOBRETENSION | | | |

PROTECCIÓN DE 2 REACTORES 10 KV

| SIMBOLO | DESCRIPCIÓN | MARCA | TIPO | CANT. |
|---------|---|-------|---------|-------|
| | FUNCIÓN DE SOBRECORRIENTE INSTANTÁNEA/TEMPORIZADA DE FASE | ABB | REF 543 | 2 |
| | FUNCIÓN DE SOBRECORRIENTE INSTANTÁNEA/TEMPORIZADA DE NEUTRO | | | |
| | FUNCIÓN DE SOBRECORRIENTE DIRECCIONAL FASE - FASE / FASE - TIERRA | | | |
| | FUNCIÓN DE MINIMA TENSION FUNCIÓN DE SOBRETENSION | | | |

BONERA DE PRUEBA SECCIONABLE

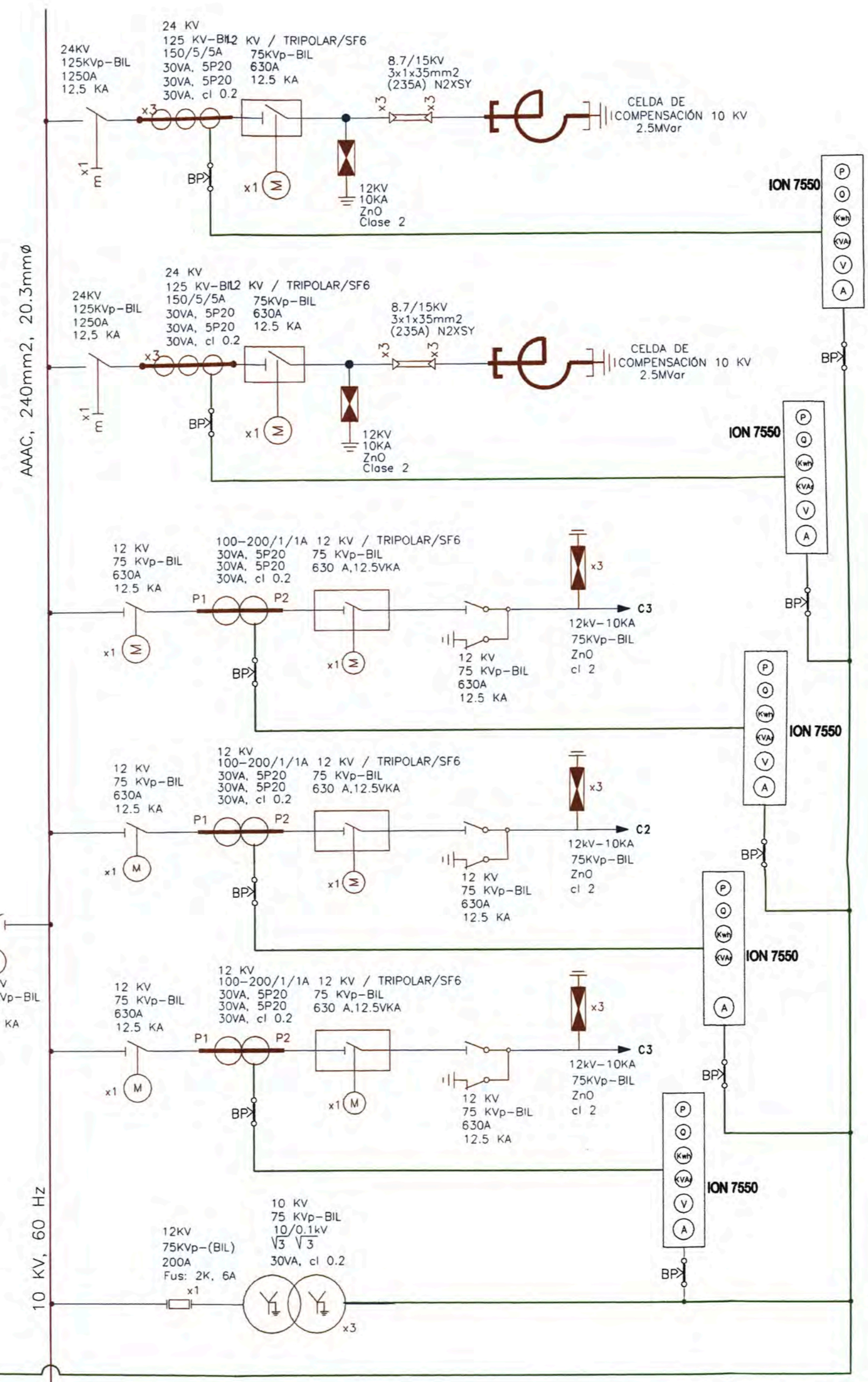
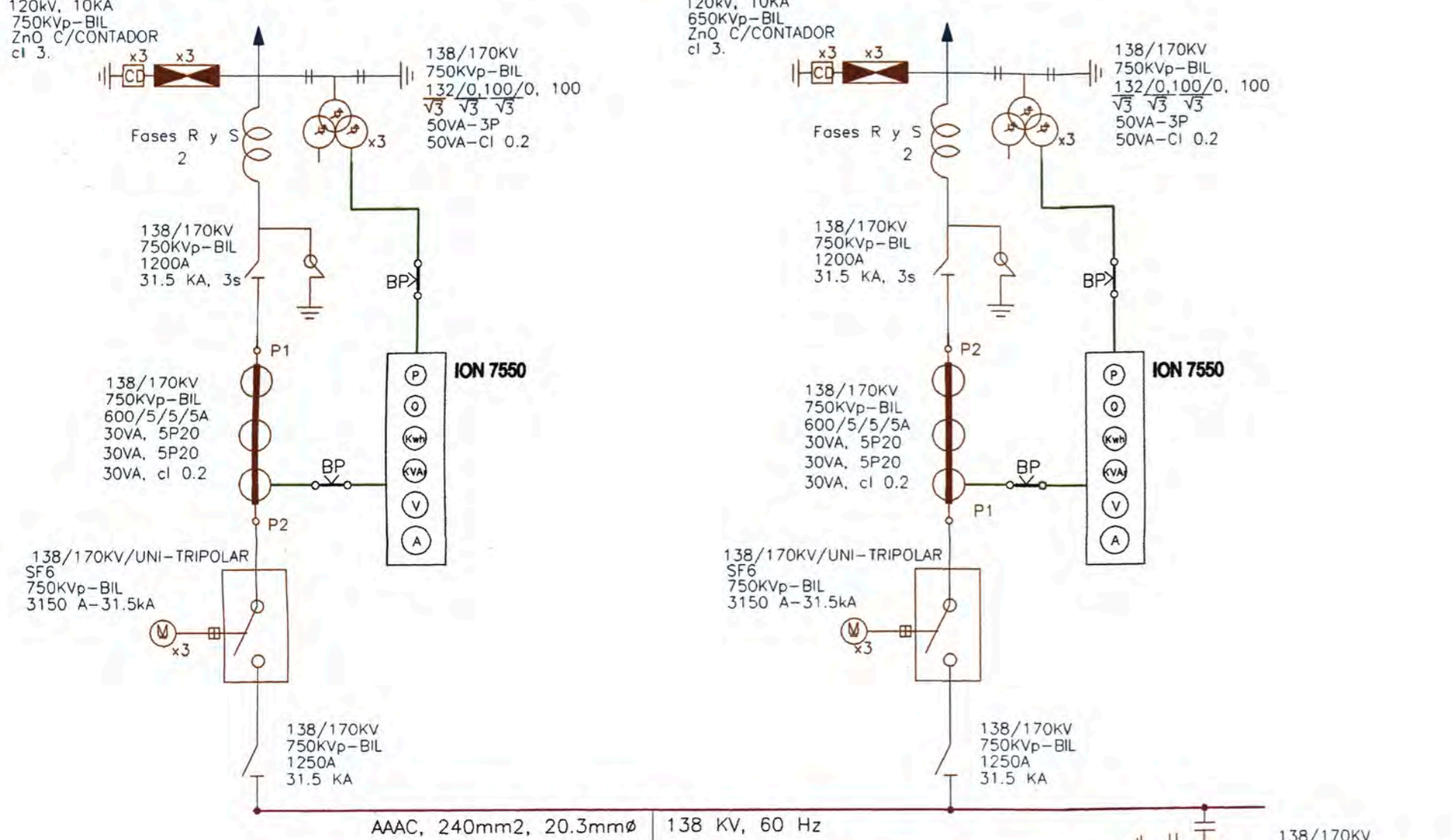


PROYECTO: UNIVERSIDAD NACIONAL DE INGENIERIA FACULTAD DE INGENIERIA MECANICA
 TITULO: SE JUANJUI DIAGRAMA UNIFILAR DE PROTECCION 138KV-22.9KV-10KV
 CODIGO: 20052072G
 NOMBRE: POQUIOMA ALEJO, DANTE O.

SE JUANJUI
 PLANO N°: 2851-SEJUA-EM-100-3
 ESCALA: S/E REV: 0
 FECHA: NOV 2011 FORMATO: A-2
 ARCHIVO: 2851-SEJUA-EM-100-3

L.T. TOCACHE-JUANJUI 138 KV

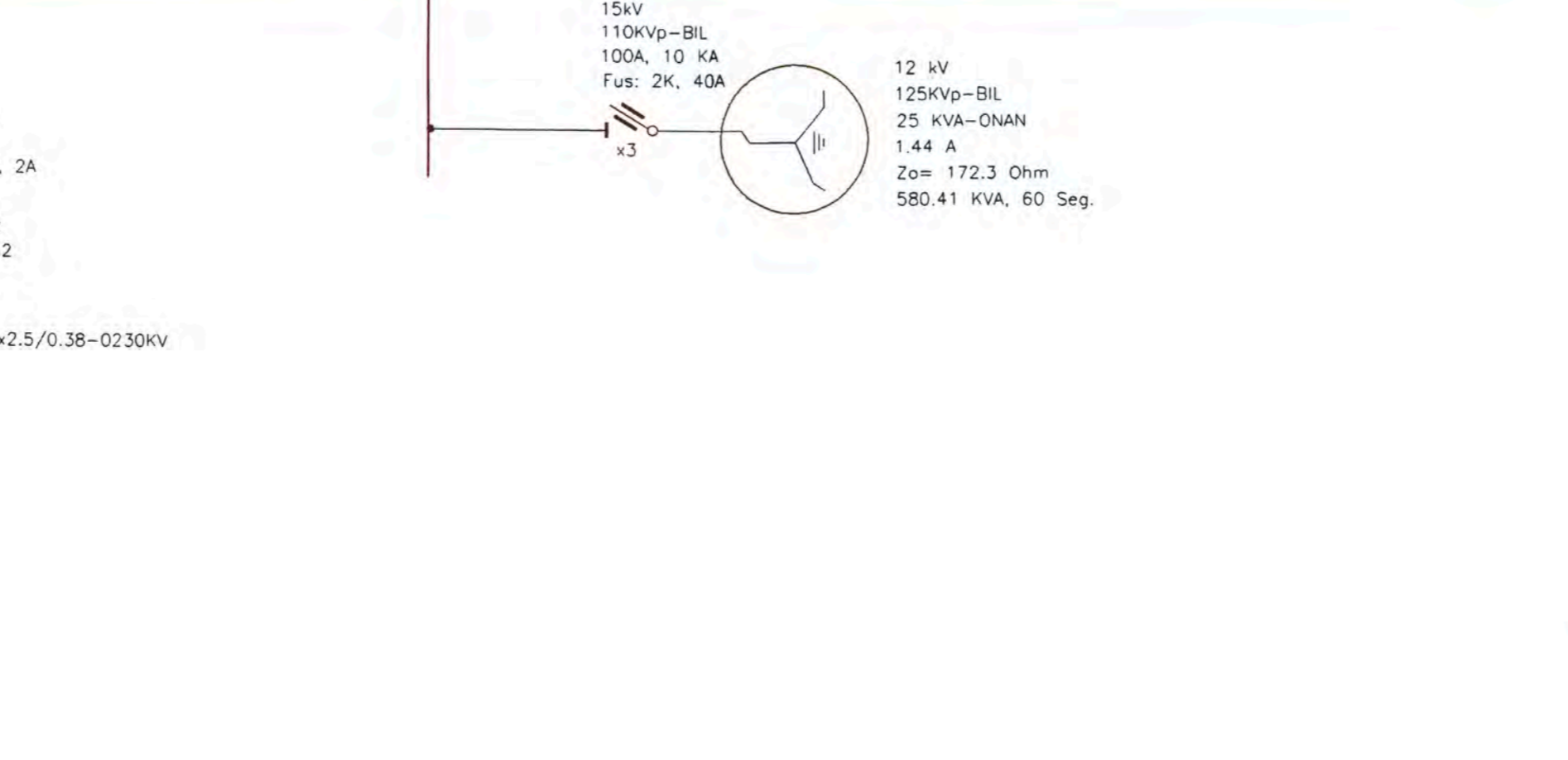
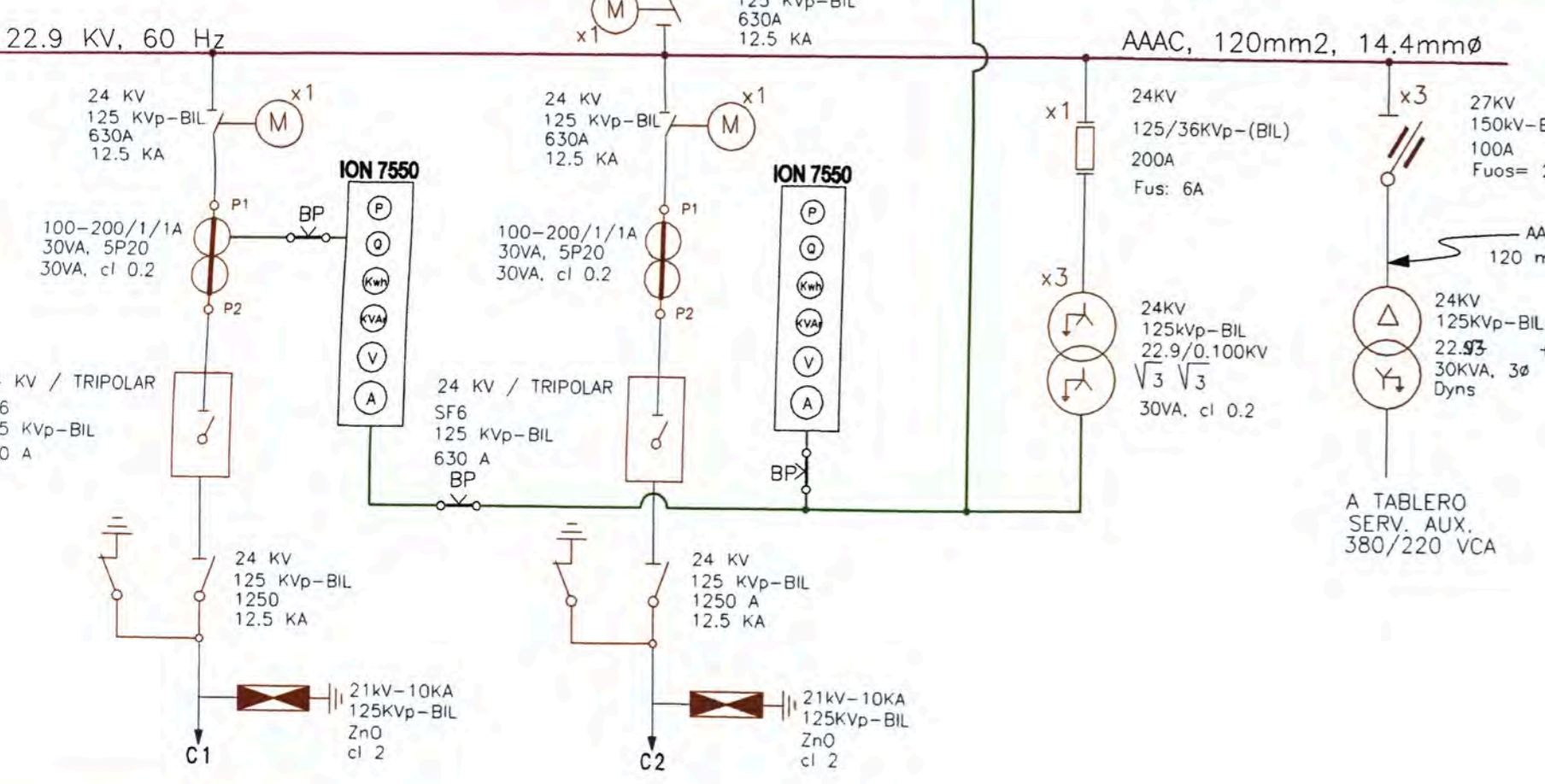
L.T. JUANJUI-BELLAVISTA 138 KV



LEYENDA EQUIPOS DE MEDICION

INSTALACION: EN SALA DE CONTROL

| SIMBOLO | DESCRIPCION | CANT. |
|---------|----------------------------------|-----------|
| | MEDIDOR DE ENERGIA ION 6200 | 3 |
| | MULTIFUNCION-ANALIZADOR DE REDES | 138. (01) |
| | 100V, 5A, cl 0.2 | 22.9 (01) |
| | TECNOLOGIA MICROPROCESADA | 10 (01) |
| | MEDIDOR DE ENERGIA ION 7550 | 9 |
| | MULTIFUNCION | 138. (02) |
| | 100V, 5A, cl 0.2 | 22.9 (02) |
| | TECNOLOGIA MICROPROCESADA | 10 (05) |
| | | |
| | BONERA DE PRUEBA SECCIONABLE | |

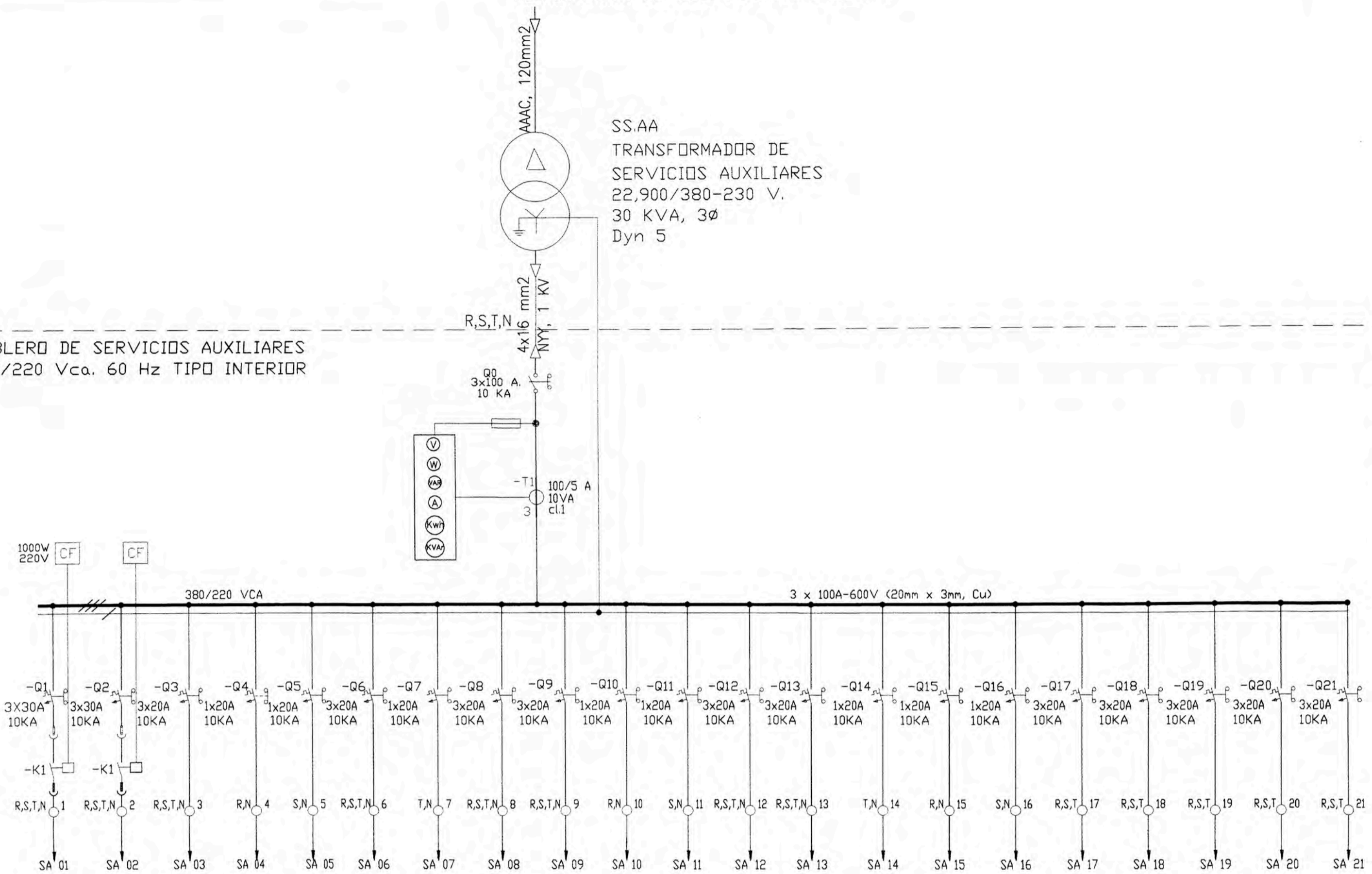


| | | |
|-----------|---|----------------------------------|
| PROYECTO: | UNIVERSIDAD NACIONAL DE INGENIERIA FACULTAD DE INGENIERIA MECANICA | SE JUANJUI |
| TITULO: | SE JUANJUI DIAGRAMA UNIFILAR DE MEDICION 138kv - 22.9kv - 10kv | PLANO N°: 2851-SEJUA-EM-100-4 |
| CODIGO: | 20052072G | ESCALA: S/E |
| NOMBRE: | POQUIOMA ALEJO, DANTE O. | REV: 0 |
| | | FECHA: NOV 2011 |
| | | FORMATO: A-2 |
| | | ARCHIVO: 2851-SEJUA-EM-100-4 |

ALIMENTACION DE CELDA DE PATIO 22.9 kV

SS.AA
 TRANSFORMADOR DE
 SERVICIOS AUXILIARES
 22,900/380-230 V.
 30 KVA, 3Ø
 Dyn 5

TABLERO DE SERVICIOS AUXILIARES
 380/220 Vca. 60 Hz TIPO INTERIOR




- ILUMINACION PATIO DE LLAVES 138 kV
138, 22.9 y 10 kV
- TABLERO CONTROLADOR DE BAHIAS
- TABLERO DE PROTECCION L1-LT 138kV
TOCACHE - JUANJUI
- TABLERO DE PROTECCION L2-LT 138kV
JUANJUI - BELLAVISTA
- TABLERO PROTECCION TRANSFORMADOR DE POTENCIA
138/22.9/10KV
- GABINETE DEL TRANSFORMADOR DE POTENCIA
138/22.9/10KV
- TABLERO DE PROTECCION DE REACTORES 10 kV
- TABLERO DE PROTECCION SALIDAS
22.9 kv y 10 kv
- TABLERO DE MEDIDA 22.9kv-10kv
- INTERRUPTORES 10 kV
- RECTIFICADOR - CARGADOR DE BATERIAS
380 Vca/48 Vcc
- RECTIFICADOR - CARGADOR DE BATERIAS
380 Vca/110 Vcc
- TABLERO DE TELECOMUNICACIONES
- TOMACORRIENTE DE PATIO
DE LLAVES 138-22.9-10 kv
- SALA DE CONTROL
- SISTEMA HIDRONEUMATICO
- VIGILANCIA
- RESERVA 1
- RESERVA 2
- RESERVA 3
- RESERVA 4

LEYENDA DE EQUIPOS

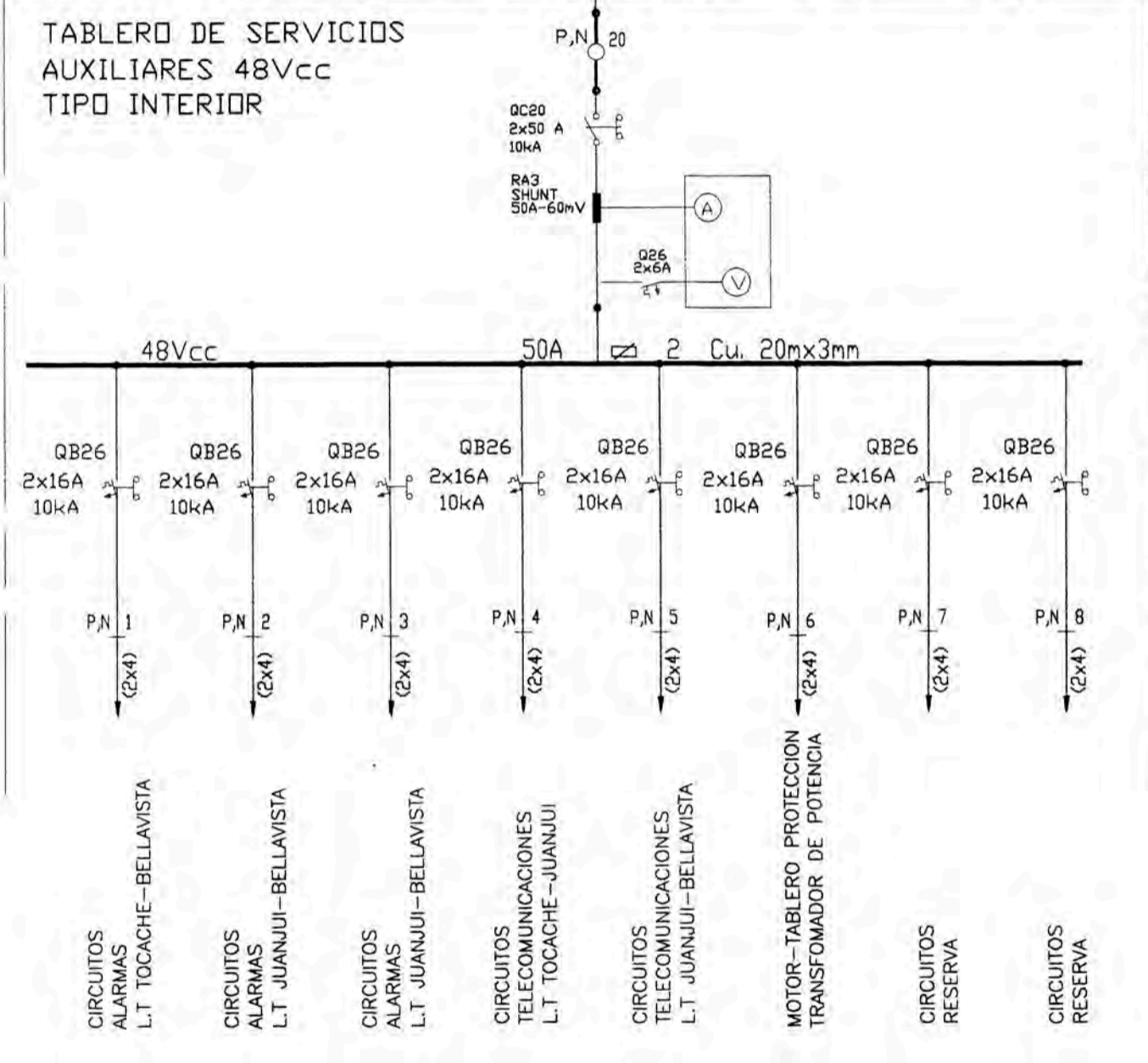
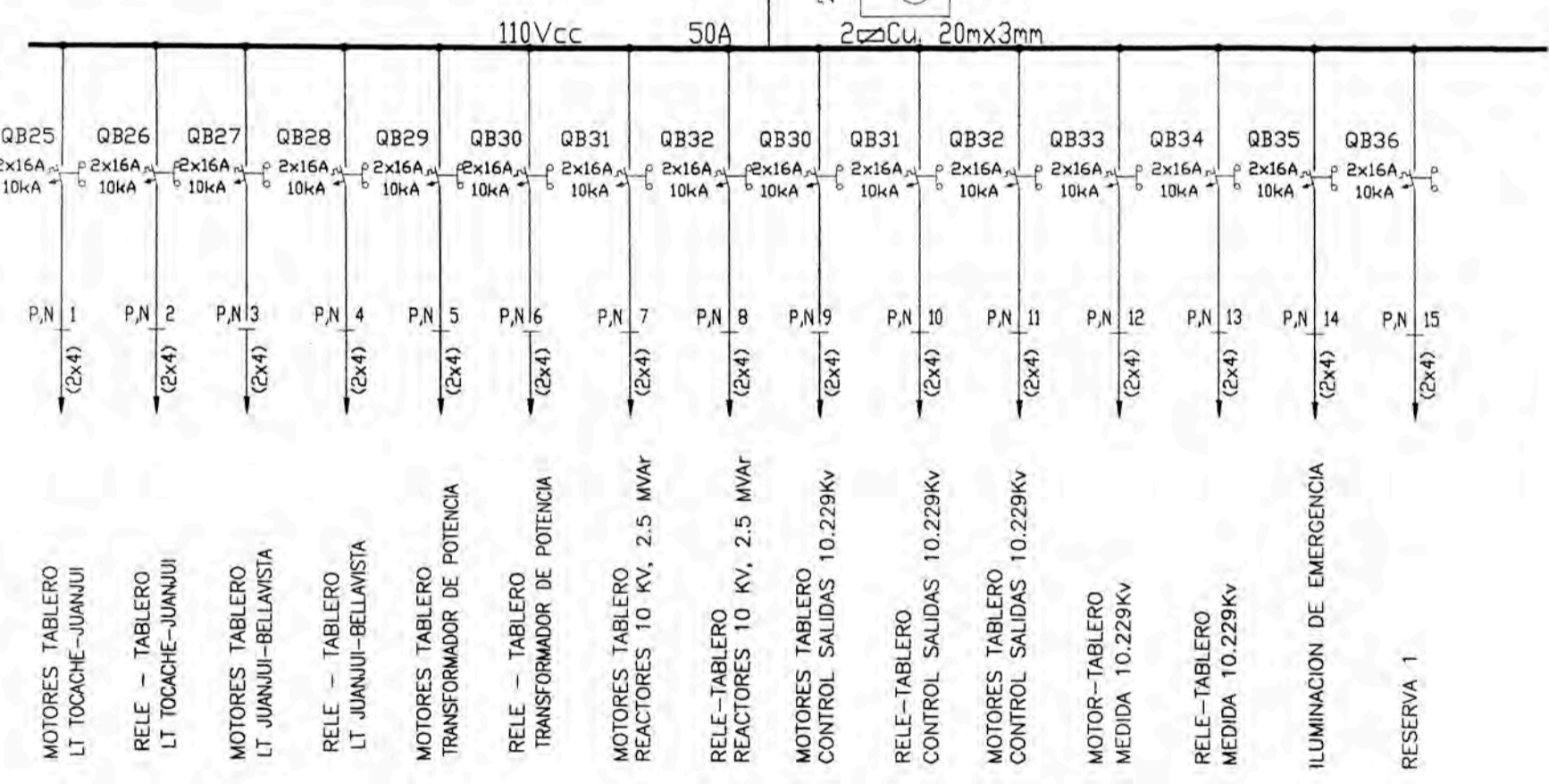
SERVICIOS AUXILIARES 380-220 VCA, 60 HZ

| SIMBOLO | NOMBRE | DESCRIPCION | CANTIDAD |
|--|------------|--|---|
| -Q, A | -Q | INTERRUPTOR TRIPOLAR Y/O BIPOLAR TERMOMAGNETICO | 3 x 100A= 01 3 x 30A= 02 3 x 20A= 11 1 x 20A= 08 |
| ⊙ | -T1 | TRANSFORMADOR DE CORRIENTE | 03 |
| — — | -F111 | FUSIBLE | 03 |
| ⊙ ⊙ ⊙ ⊙ ⊙ ⊙ ⊙ ⊙ ⊙ ⊙ | SIMEAS P50 | MEDIDOR MULTIFUNCION 220V, 1A, cl.1 | 01 |
| CF | | CELULA FOTOELECTRICA | 03 |
| k1 | | CONTACTOR TRIFASICO 3 x 30A, 600V, bobina 220Vca | 03 |

| | | |
|--|--|---|
|  CODIGO: 200520726 NOMBRE: POGUIONA ALEJO, DANTE O. | PROYECTO: UNIVERSIDAD NACIONAL DE INGENIERIA FACULTAD DE INGENIERIA MECANICA TITULO: SE JUANJUI | SE JUANJUI PLANO N°: 2851-SEJUA-EM-100-5 ESTADA: S/E REV: 0 FECHA: NOV 2011 FORMATO: A-3 EPS-V: 2851-SEJUA-EM-100-5 |
| | DIAGRAMA UNIFILAR DE SERVICIOS AUXILIARES 380-220 Vac, 60 Hz | |

3

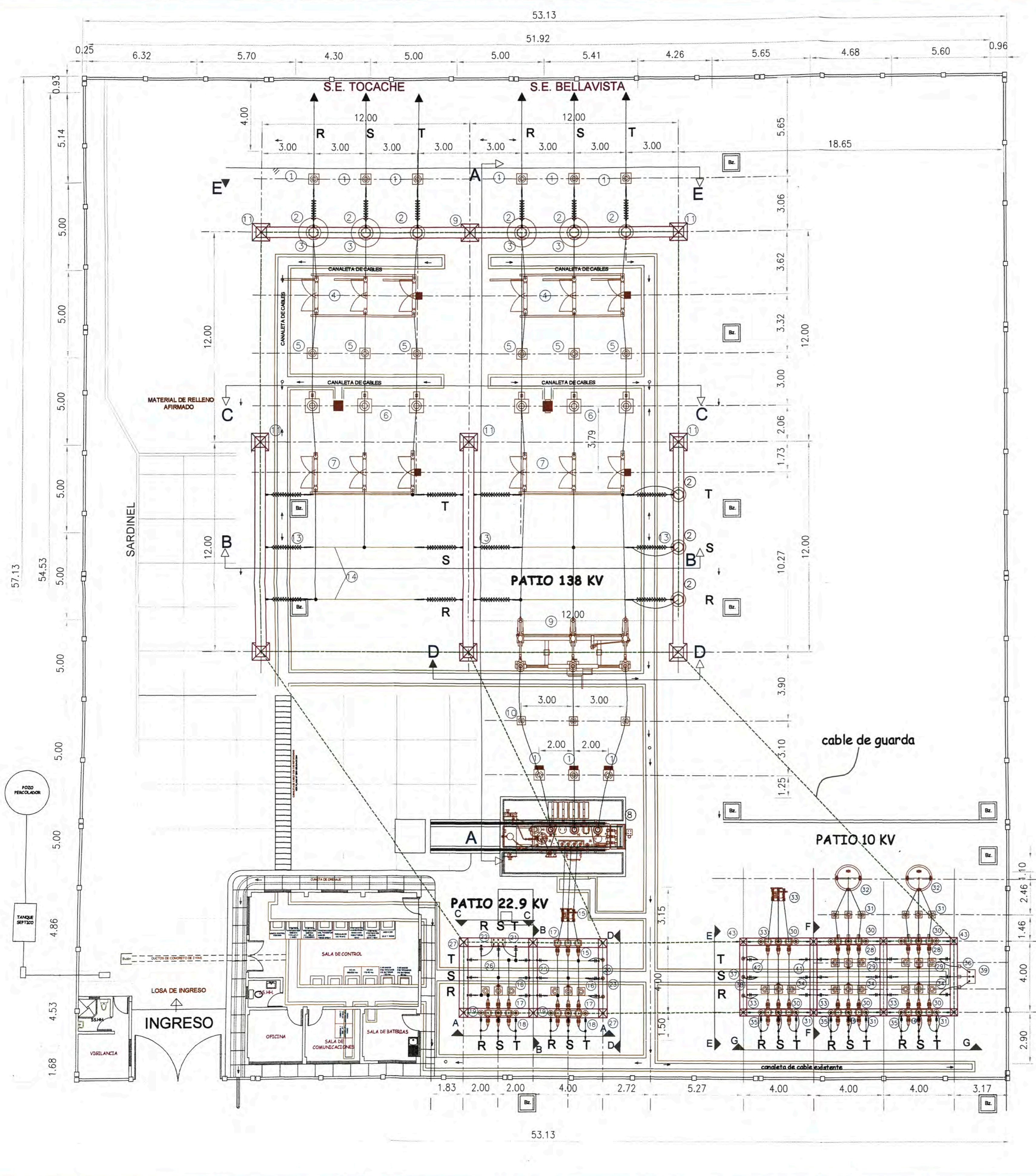
7



LEYENDA DE EQUIPOS SERVICIOS AUXILIARES 110-48 VCC

| SIMBOL. | NOMBRE | DESCRIPCION |
|---------|--------|--|
| | -Q | INTERRUPTOR BIPOLAR TERMOMAGNETICO |
| | -F111 | FUSIBLE |
| | | CARGADOR - RECTIFICADOR MARCA : HOPPECKE |
| | | BATERIA TIPO PLOMO - ACIDO MARCA : HOPPECKE |
| | | MEDIDOR DUAL AMPERIMETRO Y VOLTIMETRO PARA Vcc Central de Medida DH96-CPM,Circutor, 110-48 Vdc |
| | K1 | CONTACTOR BIPOLAR |

| | | |
|-----------------------------|--|---|
| | PROYECTO: UNIVERSIDAD NACIONAL DE INGENIERIA FACULTAD DE INGENIERIA MECANICA | SE JUANJUI PLANO N°: 2851-SEJUA-EM-100-6 |
| | TITULO: SE JUANJUI DIAGRAMA UNIFILAR SERVICIOS AUXILIARES 110 - 48 Vcc | ESCALA: S/E |
| CODIGO: 20052072G | NOMBRE: POQUIDMA ALEJO, DANTE O. | FECHA: NOV 2011 |
| | | FORMATO: A-3 |
| | | ARCHIVO: 2851-SEJUA-EM-100-6 |



LEYENDA EQUIPOS 138/170KV Y TRANSFORMADOR

| ITEM | DESCRIPCION | Unidad | TOTAL |
|------|---|--------|-------|
| 1 | PARARRAYOS TIPO OXIDO ZINC CON CONTADOR DE DESCARGAS (x3) | u | 09 |
| 2 | TRANSFORMADOR DE TENSION CAPACITIVO | u | 09 |
| 3 | TRAMPA DE ONDA | u | 04 |
| 4 | SECCIONADOR TRIPOLAR DE LINEA MANDO ELECTRICO CON CUCHILA DE PAT MANDO MOTORIZADO | u | 02 |
| 5 | TRANSFORMADOR DE CORRIENTE P/MEDIDA | u | 06 |
| 6 | INTERRUPTOR DE POTENCIA UNI-TRIPOLAR | u | 02 |
| 7 | SECCIONADOR DE BARRA TRIPOLAR ACCIONAMIENTO TRIPOLAR APERTURA CENTRAL MANDO MOTORIZADO | u | 02 |
| 8 | TRANSFORMADOR DE POTENCIA CON TCs INCORPORADOS EN LOS PASATAPAS Y REGULACION DE TENSION BAJO CARGA, CON LOS SIGUIENTES EQUIPOS AUXILIARES: 63T Relé Buchholz asismico 63T1 Relé de presión s6bita 71T Indicador de nivel de aceite 20T V6lvula alivio de presi6n 63X1 M6nitor de gases Hydran M2 MT M6nitor electr6nico de temperatura (Quoiltra) (Temperatura de aceite y devanado de B1) El suministrador del transformador incluye: - Pararrayos de ZnO, 21 KV, 10 KA, clase 2 - Pararrayos de ZnO, 12 KV, 10 KA, clase 2 | u | 01 |
| 9 | SECCIONADOR AUTOMATICO DE POTENCIA TRIPOLAR (CIRCUIT SWITCHER) EN SF6 MONTAJE HORIZONTAL - Motor y calefacci6n: 220 VAC, 60 H2 (F-1) (Fase-Tierra) - Bobinas de disparo: 125 DC, CIERRE Y CONTROL - Baterias: y rectificador incorporados en el "CONTROL PACK" del CS | u | 01 |
| 10 | AISLADOR SOPORTE PORTABARRA | u | 03 |
| 11 | PORTICO METALICO RETICULADO COLUMNAS DE 12m MENSULAS DE 3m VIGAS DE 12 m | u | 09 |
| 12 | CADENA DE AISLADORES SUSPENSION DE 138 KV, PARA UN CABLE AAAC DE 240mm2, INCLUYENDO ACESORIOS | u | 11 |
| 13 | CADENA DE AISLADORES TIPO ANCLAJE DE 138 KV, PARA UN CABLE AAAC DE 240mm2, INCLUYENDO ACESORIOS | u | 18 |
| 14 | CABLE AAAC 240mm2 | m | 600 |

LEYENDA EQUIPOS 22.9/24 KV

| ITEM | DESCRIPCION | Unidad | TOTAL |
|------|--|--------|-------|
| 15 | SECCIONADOR DE BARRA TRIPOLAR ACCIONAMIENTO TRIPOLAR DOBLE APERTURA MANDO MOTORIZADO | u | 04 |
| 16 | TRANSFORMADOR DE CORRIENTE P/MEDIDA | u | 06 |
| 17 | INTERRUPTOR DE POTENCIA ACCIONAMIENTO TRIPOLAR | u | 03 |
| 18 | SECCIONADOR TRIPOLAR DE LINEA MANDO ELECTRICO CON CUCHILA DE PAT MANDO MOTORIZADO | u | 02 |
| 19 | PARARRAYOS DE OXIDO ZINC SIN CONTADOR DE DESCARGAS TIPO SUBESTACION | u | 6 |
| 20 | TRANSFORMADOR DE TENSION TIPO INDUCTIVO | u | 01 |
| 21 | SECCIONADOR FUSIBLE UNIPOLAR TIPO CUT-OUT Fusible 2K, 100A: Fusible 2K, 2A: | u | 03 |
| 22 | TRANSFORMADOR DE SERVICIOS AUXILIARES | u | 01 |
| 23 | PORTAFUSIBLE TRIPOLAR PARA CARTUCHO DE 6A+3 FUSIBLE 6A | u | 01 |
| 24 | CADENA DE AISLADORES SUSPENSION DE 22.9 KV, PARA UN CABLE AAAC DE 120mm2, INCLUYENDO ACESORIOS | u | 03 |
| 25 | CADENA DE AISLADORES T.ANCLAJE DE 22.9 KV, PARA UN CABLE AAAC DE 120mm2, INCLUY ACESORIOS | u | 18 |
| 26 | CABLE AAAC 120mm2 | u | |
| 27 | PORTICO METALICO RETICULADO - COLUMNAS DE 8m - MENSULAS DE 1.20m P/C DE GUARDA - VIGAS DE SOPORTE P/CUT-OUTS 4m Y PORTAFUSIBLE - SOPORTE P/T TENSION 4m L 4"x1/4" (2/SECC.) - SOPORTE P/TRANSFORMADOR SERV. AUXILIARES | u | 06 |

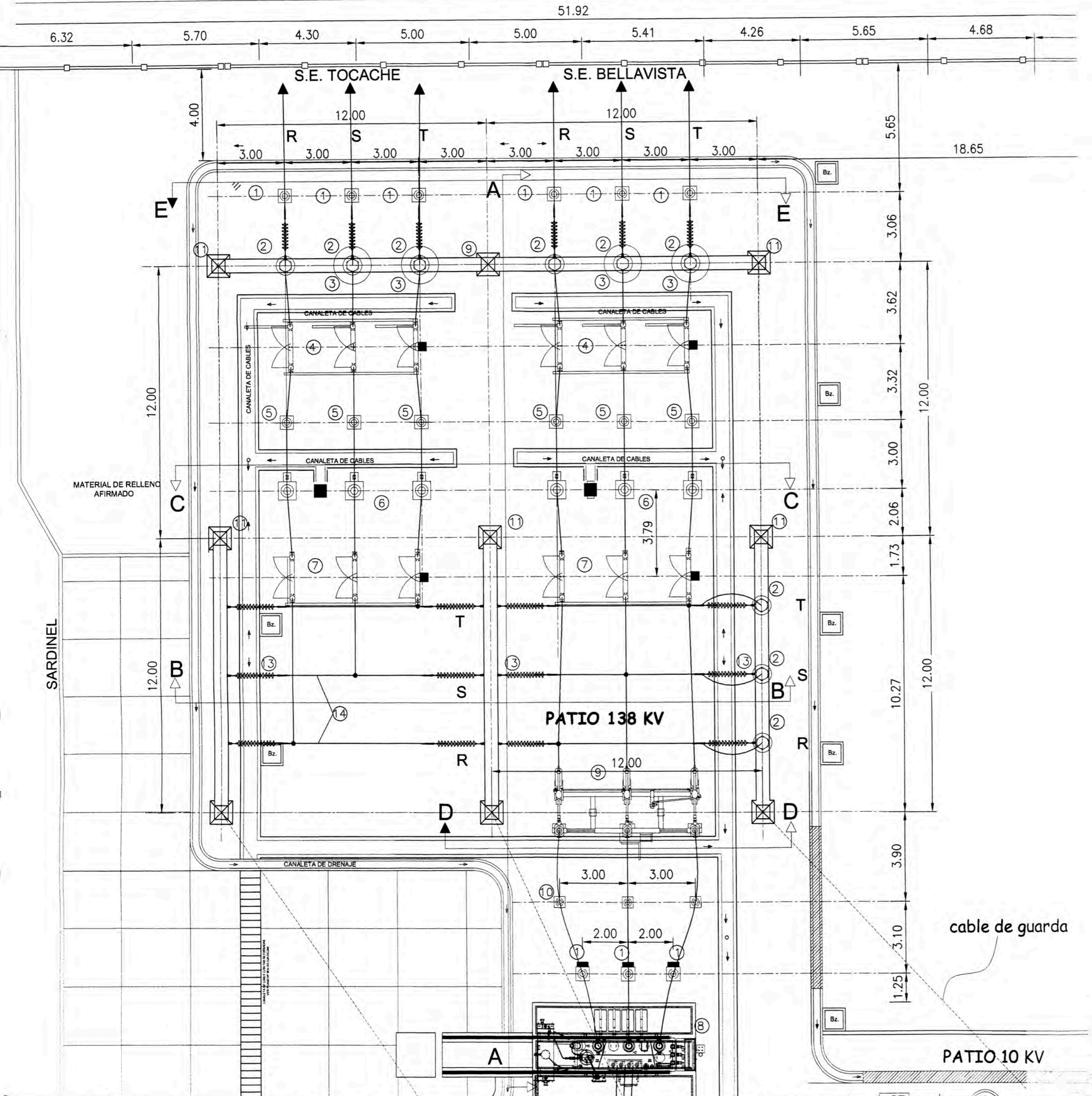
LEYENDA EQUIPOS 10/12 KV

| ITEM | DESCRIPCION | Unidad | TOTAL |
|------|---|--------|-------|
| 28 | SECCIONADOR DE BARRA TRIPOLAR DOBLE APERTURA | u | 02 |
| 29 | TRANSFORMADOR DE CORRIENTE P/MEDIDA | u | 06 |
| 30 | INTERRUPTOR DE POTENCIA ACCIONAMIENTO TRIPOLAR | u | 06 |
| 31 | PARARRAYOS DE OXIDO ZINC SIN CONTADOR DE DESCARGAS TIPO SUBESTACION | u | 15 |
| 32 | REACTORES DE 2.5 MVA | u | 02 |
| 33 | SECCIONADOR DE BARRA TRIPOLAR ACCIONAMIENTO TRIPOLAR DOBLE APERTURA MANDO MOTORIZADO | u | 05 |
| 34 | TRANSFORMADOR DE CORRIENTE P/MEDIDA | u | 09 |
| 35 | SECCIONADOR TRIPOLAR DE LINEA MANDO ELECTRICO CON CUCHILA DE PAT | u | 03 |
| 36 | SECCIONADOR FUSIBLE UNIPOLAR TIPO CUT-OUT Fusible 2K, 100A: Fusible 2K, 40A: | u | 03 |
| 37 | PORTAFUSIBLE TRIPOLAR PARA CARTUCHO DE 6A + 3 FUSIBLES 6A | u | 01 |
| 38 | TRANSFORMADOR DE TENSION TIPO INDUCTIVO | u | 01 |
| 39 | TRANSFORMADOR ZIG-ZAG | u | 01 |
| 40 | CADENA DE AISLADORES SUSPENSION DE 10 KV, PARA UN CABLE AAAC DE 240mm2, INCLUYENDO ACESORIOS | u | 06 |
| 41 | CADENA DE AISLADORES T.ANCLAJE DE 10 KV, PARA UN CABLE AAAC DE 240mm2, INCLUY ACESORIOS | u | 27 |
| 42 | CABLE AAAC 240mm2 | m | 400 |
| 43 | PORTICO METALICO RETICULADO - COLUMNAS DE 8m - MENSULAS DE 1.20m P/C DE GUARDA - VIGAS DE SOPORTE P/CUT-OUTS 4m Y PORTAFUSIBLE - SOPORTE P/T TENSION 4m L 4"x1/4" (2/SECC.) - SOPORTE P/TRANSFORMADOR ZIG ZAG | u | 08 |



PROYECTO: UNIVERSIDAD NACIONAL DE INGENIERIA FACULTAD DE INGENIERIA MECANICA
 TITULO: SE JUANJUI
 CODIGO: 20052072G
 NOMBRE: POUQUOMA ALEJO, DANTE O.
 DISPOSICION EN PLANTA DE EQUIPOS EN PATIOS 138KV-22.9KV-10 KV

SE JUANJUI
 PLANO N°: 2851-SEJUA-EM-100-7
 ESCALA: S/E
 FECHA: NOV 2011
 ARCHIVO: 2851-SEJUA-EM-100-7



**LEYENDA EQUIPOS 138/170KV
Y TRANSFORMADOR**

| ITEM | DESCRIPCION | Unidad | TOTAL |
|------|---|-------------|----------------|
| ① | PARARRAYOS TIPO OXIDO ZINC CON CONTADOR DE DESCARGAS (x3) | u | 09 |
| ② | TRANSFORMADOR DE TENSION CAPACITIVO | u | 09 |
| ③ | TRAMPA DE ONDA | u | 04 |
| ④ | SECCIONADOR TRIPOLAR DE LINEA MANDO ELECTRICO CON CUCHILA DE PAT MANDO MOTORIZADO | u | 02 |
| ⑤ | TRANSFORMADOR DE CORRIENTE P/MEDIDA | u | 06 |
| ⑥ | INTERRUPTOR DE POTENCIA UNI-TRIPOLAR | u | 02 |
| ⑦ | SECCIONADOR DE BARRA TRIPOLAR ACCIONAMIENTO TRIPOLAR APERTURA CENTRAL MANDO MOTORIZADO | u | 02 |
| ⑧ | TRANSFORMADOR DE POTENCIA CON TCs INCORPORADOS EN LOS PASATAPAS Y REGULACION DE TENSION BAJO CARGA, CON LOS SIGUIENTES EQUIPOS AUXILIARES: 63T Relé Buchholz asísmico 63T1 Relé de presión súbita 71T Indicador de nivel de aceite 20T Válvula alivio de presión 63X1 Mónico de gases Hydran M2 MT Mónico electrónico de temperatura (Qualitrol) (Temperatura de aceite y devanado de B.T) El suministro del transformador incluye: - Pararrayos de ZnO, 21 KV, 10 KA, clase 2 - Pararrayos de ZnO, 12 KV, 10 KA, clase 2 | u | 01 03 03 |
| ⑨ | SECCIONADOR AUTOMATICO DE POTENCIA TRIPOLAR (CIRCUIT SWITCHER) EN SF6 MONTAJE HORIZONTAL - Motor y calefacción: 220 VAC, 60 H2 (F-t) (Fase-Tierra) - Bobinas de disparo: 125 DC, CIERRE Y CONTROL - Baterías y rectificador incorporados en el "CONTROL PACK" del CS | u | 01 |
| ⑩ | AISLADOR SOPORTE PORTABARRA | u | 03 |
| ⑪ | PORTICO METALICO RETICULADO COLUMNAS DE 12m MENSULAS DE 3m VIGAS DE 12 m | u u u | 09 09 05 |
| ⑫ | CADENA DE AISLADORES SUSPENSION DE 138 KV, PARA UN CABLE AAAC DE 240mm2, INCLUYENDO ACESORIOS | u | 11 |
| ⑬ | CADENA DE AISLADORES TIPO ANCLAJE DE 138 KV, PARA UN CABLE AAAC DE 240mm2, INCLUYENDO ACESORIOS | u | 18 |
| ⑭ | CABLE AAAC 240mm2 | m | 600 |



PROYECTO: UNIVERSIDAD NACIONAL DE INGENIERIA FACULTAD DE INGENIERIA MECANICA

SE JUANJUI

PLANO N°: 2851-SEJUA-EM-100-8

TITULO: DISPOSICION EN PLANTA DE EQUIPOS EN PATIO 138KV

ESCALA: S/E

REV: 0

FECHA: NOV 2011

FORMA: A-3

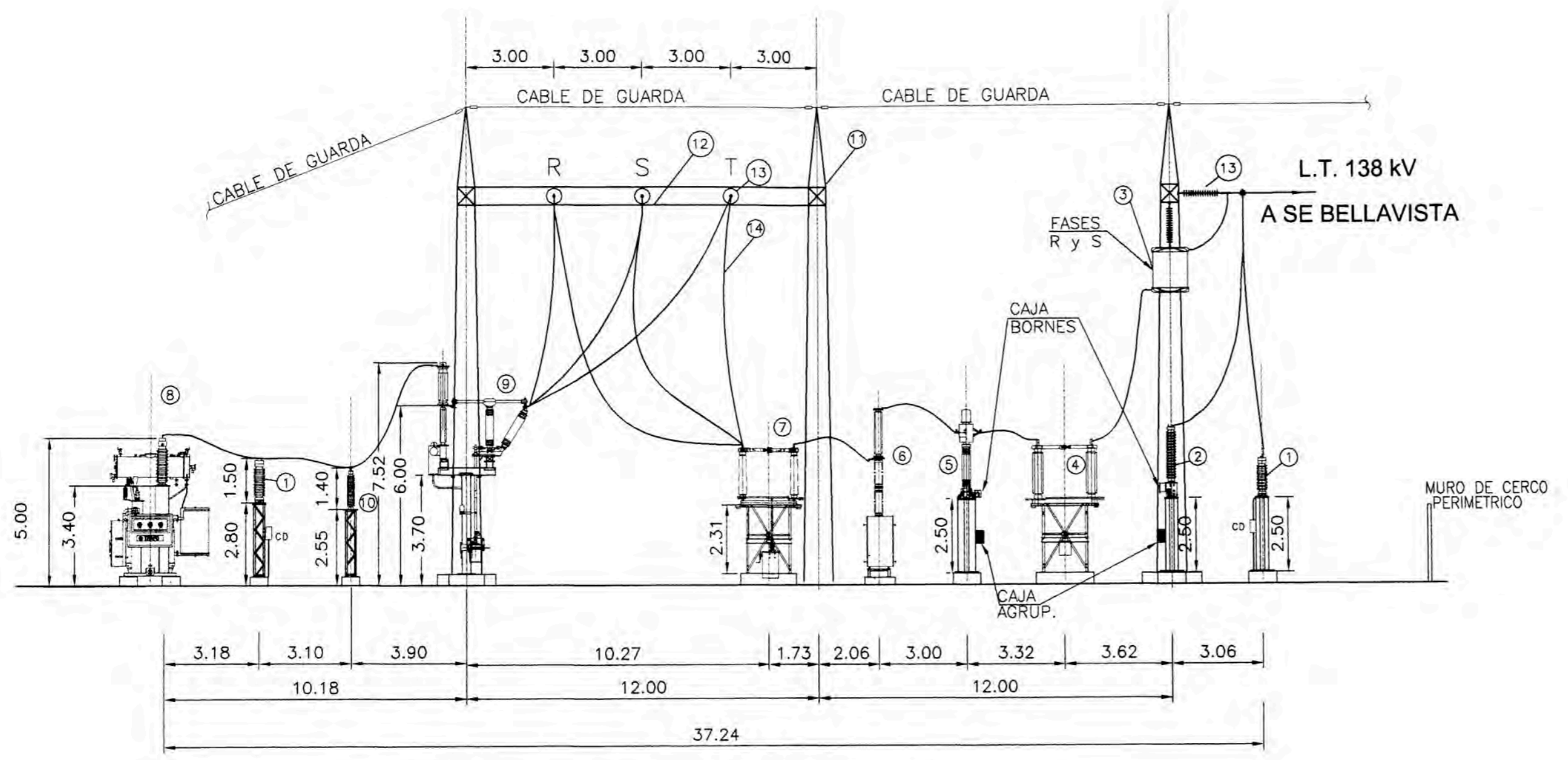
PROYECTADO: POQUJOMA ALEJO, DANTE D.

200520726

2851-SEJUA-EM-100-8

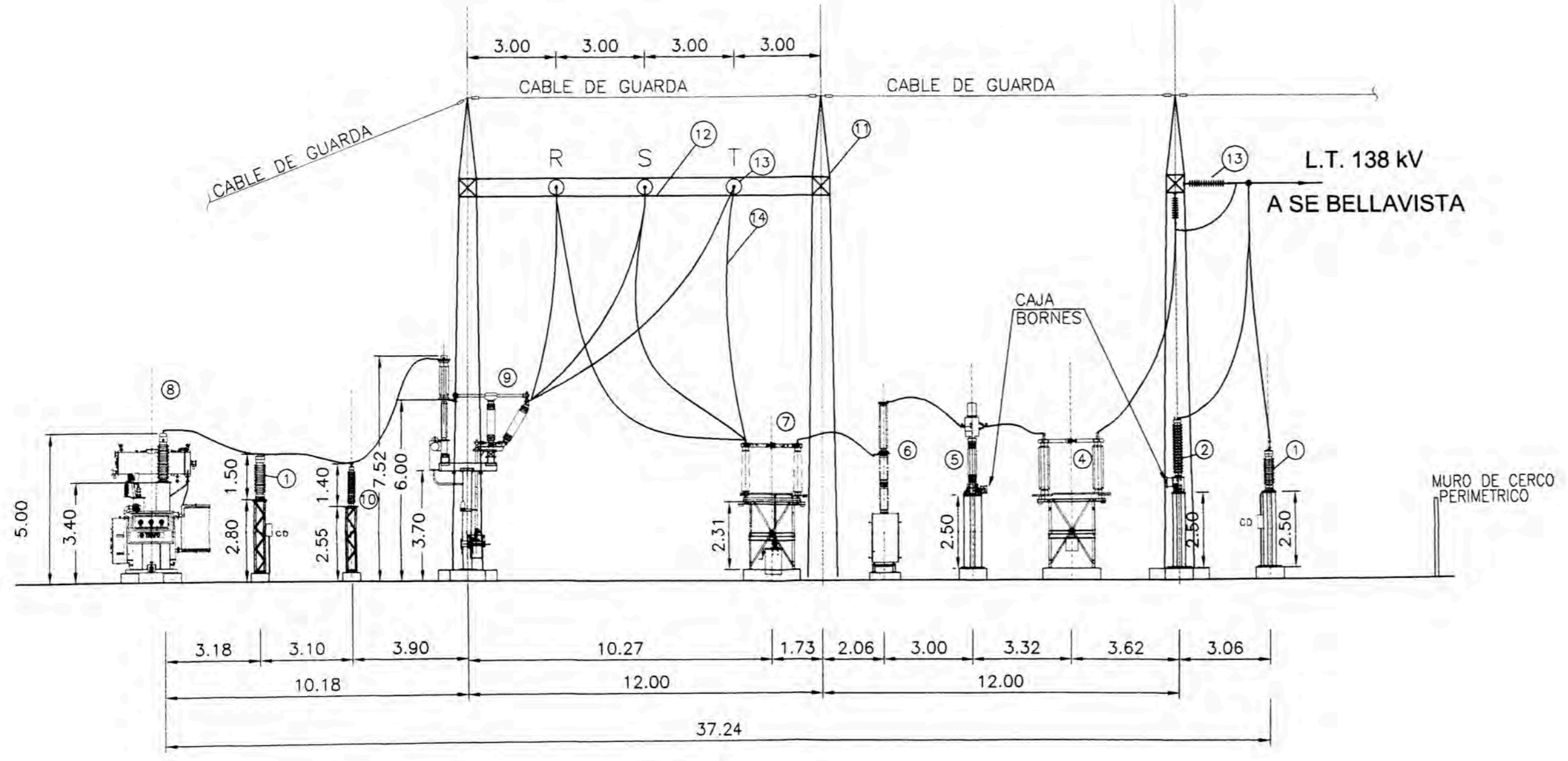
**LEYENDA EQUIPOS 138/170KV
Y TRANSFORMADOR**

| ITEM | DESCRIPCION | Unidad | TOTAL |
|------|---|-------------|----------------|
| ① | PARARRAYOS TIPO OXIDO ZINC CON CONTADOR DE DESCARGAS (x3) | u | 09 |
| ② | TRANSFORMADOR DE TENSION CAPACITIVO | u | 09 |
| ③ | TRAMPA DE ONDA | u | 04 |
| ④ | SECCIONADOR TRIPOLAR DE LINEA MANDO ELECTRICO CON CUCHILA DE PAT MANDO MOTORIZADO | u | 02 |
| ⑤ | TRANSFORMADOR DE CORRIENTE P/MEDIDA | u | 06 |
| ⑥ | INTERRUPTOR DE POTENCIA UNI-TRIPOLAR | u | 02 |
| ⑦ | SECCIONADOR DE BARRA TRIPOLAR ACCIONAMIENTO TRIPOLAR APERTURA CENTRAL MANDO MOTORIZADO | u | 02 |
| ⑧ | TRANSFORMADOR DE POTENCIA CON TCs INCORPORADOS EN LOS PASATAPAS Y REGULACION DE TENSION BAJO CARGA, CON LOS SIGUIENTES EQUIPOS AUXILIARES: 63T Relé Buchholz asísmico 63T1 Relé de presión súbita 71T Indicador de nivel de aceite 20T Válvula alivio de presión 63X1 Mñitor de gases Hydran M2 MT Mñitor electrónico de temperatura (Qualitrol) (Temperatura de aceite y devanado de B.T) El suministro del transformador incluye: - Pararrayos de ZnO, 21 KV, 10 KA, clase 2 - Pararrayos de ZnO, 12 KV, 10 KA, clase 2 | u | 01 |
| ⑨ | SECCIONADOR AUTOMATICO DE POTENCIA TRIPOLAR (CIRCUIT SWITCHER) EN SF6 MONTAJE HORIZONTAL - Motor y calefacción: 220 VAC, 60 H2 (F-t) (Fase-Tierra) - Bobinas de disparo: 125 DC, CIERRE Y CONTROL - Baterías y rectificador incorporados en el "CONTROL PACK" del CS | u | 01 |
| ⑩ | AISLADOR SOPORTE PORTABARRA | u | 03 |
| ⑪ | PORTICO METALICO RETICULADO COLUMNAS DE 12m MENSULAS DE 3m VIGAS DE 12 m | u u u | 09 09 05 |
| ⑫ | CADENA DE AISLADORES SUSPENSION DE 138 KV, PARA UN CABLE AAAC DE 240mm2, INCLUYENDO ACESORIOS | u | 11 |
| ⑬ | CADENA DE AISLADORES TIPO ANCLAJE DE 138 KV, PARA UN CABLE AAAC DE 240mm2, INCLUYENDO ACESORIOS | u | 18 |
| ⑭ | CABLE AAAC 240mm2 | m | 600 |



(CON TRAMPA DE ONDA FASE S y T)

SECCIÓN A-A

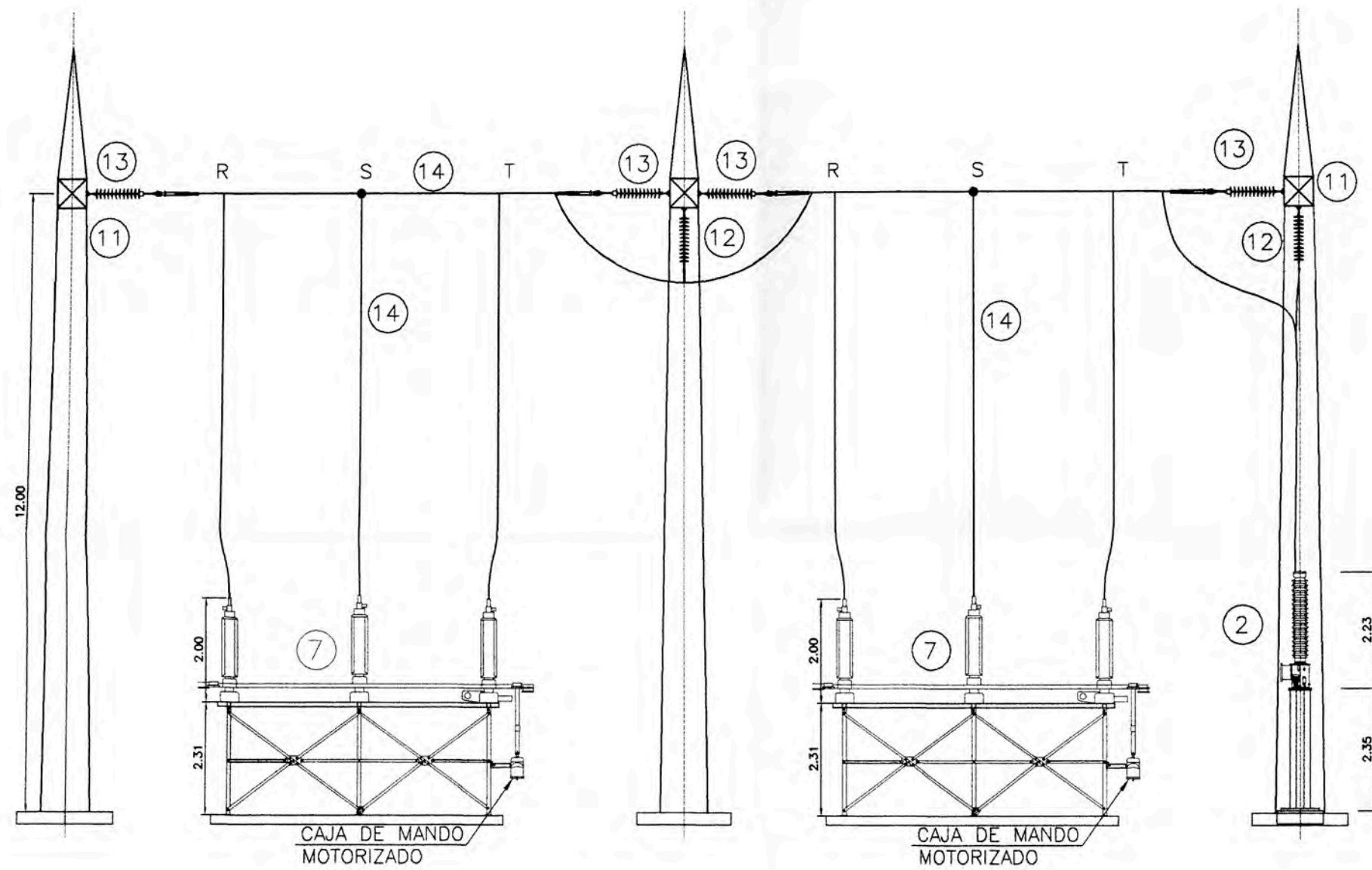


(SIN TRAMPA DE ONDA FASE R)

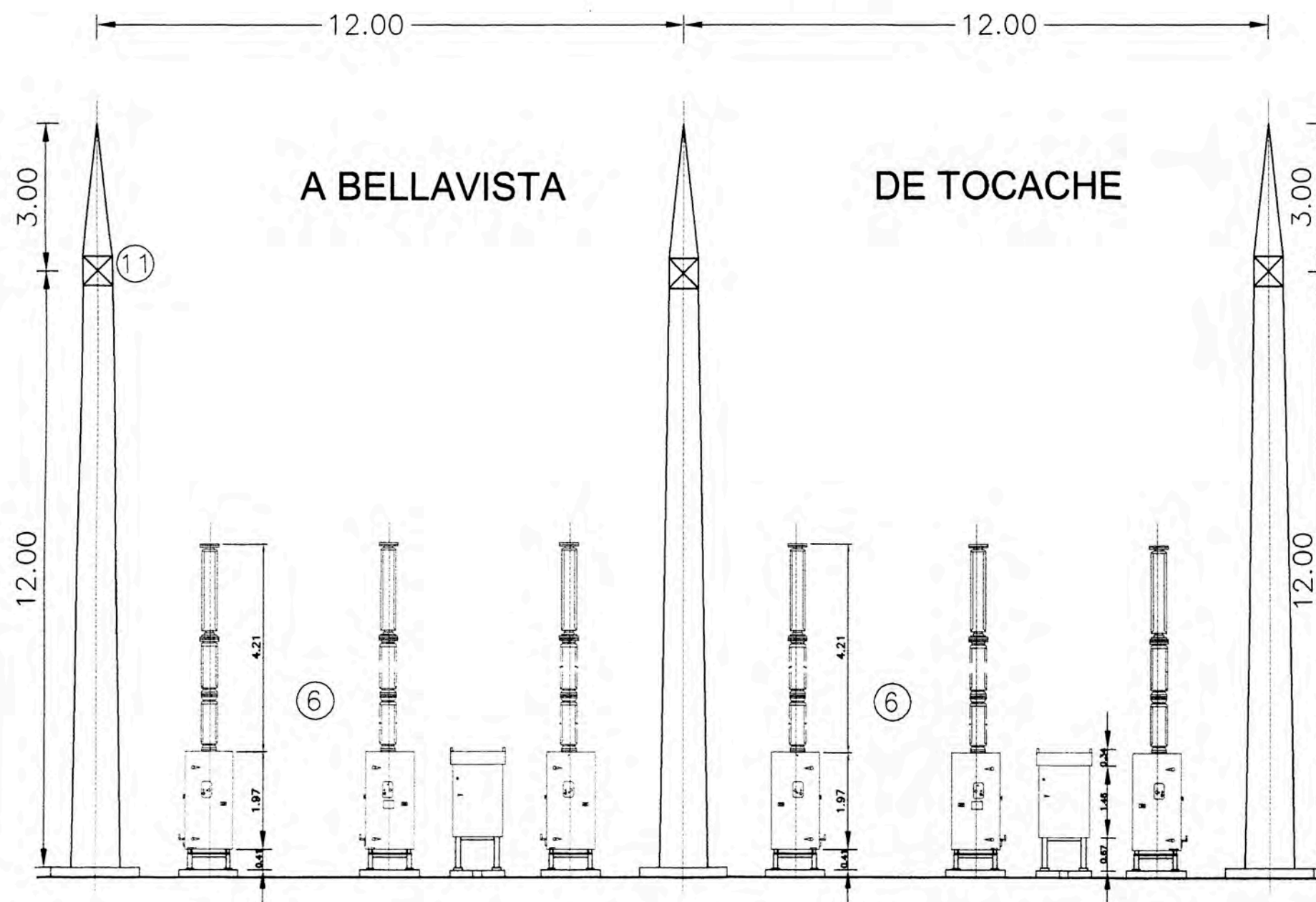
| | | |
|--|--|---|
| | PROYECTO: UNIVERSIDAD NACIONAL DE INGENIERIA FACULTAD DE INGENIERIA MECANICA | SE JUANJUI PLANO N°: 2851-SEJUA-EM-100-9 |
| | TITULO: SE JUANJUI ELEVACION A-A EN PATIO 138KV | ESCALA: S/E |
| CODIGO: 200520726 | FECHA: NOV 2011 | FORMATO: A-3 |
| NOMBRE: POQUIOMA ALEJO, DANTE D. | APROBADO: 2851-SEJUA-EM-100-9 | |

**LEYENDA EQUIPOS 138/170KV
Y TRANSFORMADOR**

| ITEM | DESCRIPCION | Unidad | TOTAL |
|------|--|-------------|----------------|
| ① | PARARRAYOS TIPO OXIDO ZINC CON CONTADOR DE DESCARGAS (x3) | u | 09 |
| ② | TRANSFORMADOR DE TENSION CAPACITIVO | u | 09 |
| ③ | TRAMPA DE ONDA | u | 04 |
| ④ | SECCIONADOR TRIPOLAR DE LINEA MANDO ELECTRICO CON CUCHILA DE PAT MANDO MOTORIZADO | u | 02 |
| ⑤ | TRANSFORMADOR DE CORRIENTE P/MEDIDA | u | 06 |
| ⑥ | INTERRUPTOR DE POTENCIA UNI-TRIPOLAR | u | 02 |
| ⑦ | SECCIONADOR DE BARRA TRIPOLAR ACCIONAMIENTO TRIPOLAR APERTURA CENTRAL MANDO MOTORIZADO | u | 02 |
| ⑧ | TRANSFORMADOR DE POTENCIA CON TCs INCORPORADOS EN LOS PASATAPAS Y REGULACION DE TENSION BAJO CARGA, CON LOS SIGUIENTES EQUIPOS AUXILIARES: 63T Relé Buchholz sísmico 63T1 Relé de presión súbita 71T Indicador de nivel de aceite 20T Válvula alivio de presión 63X1 Mónico de gases Hydran M2 MT Mónico electrónico de temperatura (Qualitrol) (Temperatura de aceite y devanado de B.T) El suministro del transformador incluye: - Pararrayos de ZnO, 21 KV, 10 KA, clase 2 - Pararrayos de ZnO, 12 KV, 10 KA, clase 2 | u | 01 03 03 |
| ⑨ | SECCIONADOR AUTOMATICO DE POTENCIA TRIPOLAR (CIRCUIT SWITCHER) EN SF6 MONTAJE HORIZONTAL - Motor y calefacción: 220 VAC, 60 H2 (F-T) (Fase-Tierra) - Bobinas de disparo: 125 DC, CIERRE Y CONTROL - Baterías y rectificador incorporados en el "CONTROL PACK" del CS | u | 01 |
| ⑩ | AISLADOR SOPORTE PORTABARRA | u | 03 |
| ⑪ | PORTICO METALICO RETICULADO COLUMNAS DE 12m MENSULAS DE 3m VIGAS DE 12 m | u u u | 09 09 05 |
| ⑫ | CADENA DE AISLADORES SUSPENSION DE 138 KV, PARA UN CABLE AAAC DE 240mm2, INCLUYENDO ACESORIOS | u | 11 |
| ⑬ | CADENA DE AISLADORES TIPO ANCLAJE DE 138 KV, PARA UN CABLE AAAC DE 240mm2, INCLUYENDO ACESORIOS | u | 18 |
| ⑭ | CABLE AAAC 240mm2 | m | 600 |



SECCIÓN B-B



SECCIÓN C-C

NOTAS:

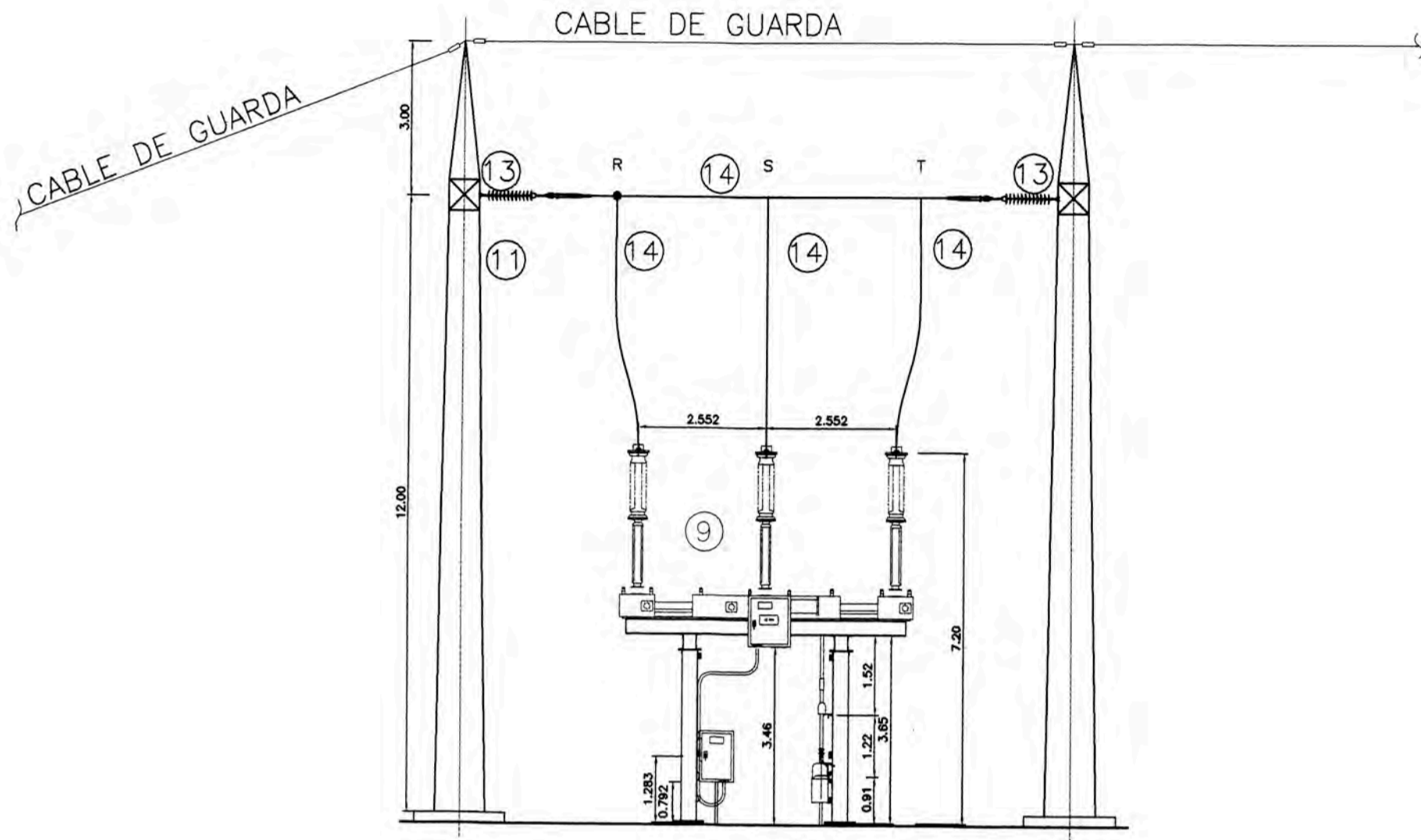
- 1.- ALTURA MINIMA DE SEGURIDAD S/DIN VDE 0111-IEC 71 (750 KVP) = 3.85M
- 2.- ALTURA MINIMA DE SEGURIDAD S/DIN VDE 0111-IEC 71 (125 KVP) = 2.515MM
- 3.- ALTURA MINIMA DE SEGURIDAD S/DIN VDE 0111-IEC 71 (75KVP) = 2.50M

| | | |
|-----------------------------|--|--|
| | PROYECTO: UNIVERSIDAD NACIONAL DE INGENIERIA FACULTAD DE INGENIERIA MECANICA | SE JUANJUI PLANO N°: 2851-SEJUA-EM-100-10 |
| | TITULO: SE JUANJUI ELEVACIONES B-B Y C-C EN PATIO 138 KV | ESCALA: S/E |
| CODIGO: 20052072G | NOMBRE: POQUIOMA ALEJO, DANTE O. | FECHA: NOV 2011 |
| | | FORMATO: A-3 |
| | | ARCHIVO: 2851-SEJUA-EM-100-10 |

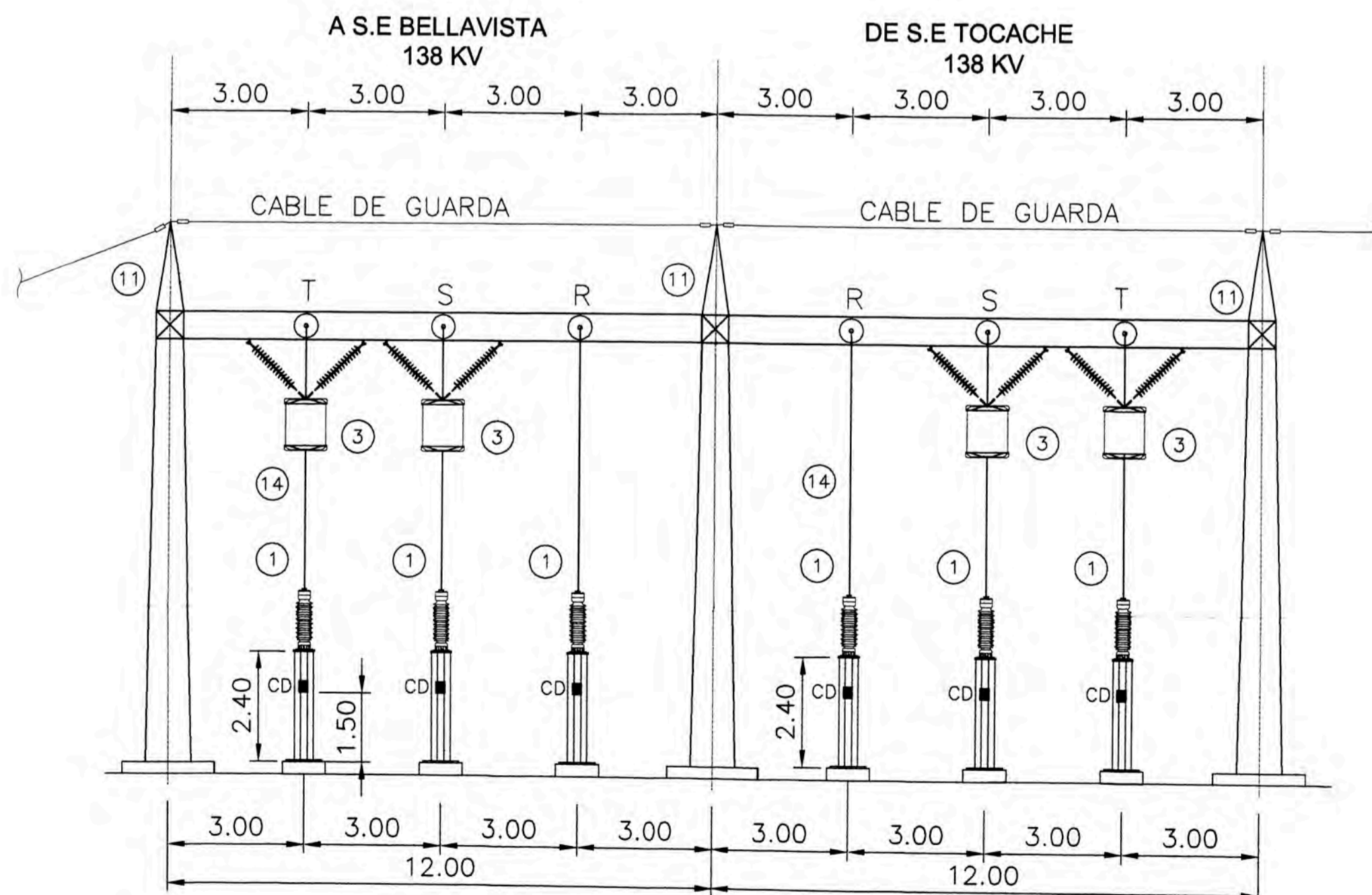
LEYENDA EQUIPOS 138/170KV

Y TRANSFORMADOR

| ITEM | DESCRIPCION | Unidad | TOTAL |
|------|--|-------------|----------------|
| ① | PARARRAYOS TIPO OXIDO ZINC CON CONTADOR DE DESCARGAS (x3) | u | 09 |
| ② | TRANSFORMADOR DE TENSION CAPACITIVO | u | 09 |
| ③ | TRAMPA DE ONDA | u | 04 |
| ④ | SECCIONADOR TRIPOLAR DE LINEA MANDO ELECTRICO CON CUCHILA DE PAT MANDO MOTORIZADO | u | 02 |
| ⑤ | TRANSFORMADOR DE CORRIENTE P/MEDIDA | u | 06 |
| ⑥ | INTERRUPTOR DE POTENCIA UNI-TRIPOLAR | u | 02 |
| ⑦ | SECCIONADOR DE BARRA TRIPOLAR ACCIONAMIENTO TRIPOLAR APERTURA CENTRAL MANDO MOTORIZADO | u | 02 |
| ⑧ | TRANSFORMADOR DE POTENCIA CON TCs INCORPORADOS EN LOS PASATAPAS Y REGULACION DE TENSION BAJO CARGA, CON LOS SIGUIENTES EQUIPOS AUXILIARES: 63T Relé Buchholz sísmico 63T1 Relé de presión súbita 71T Indicador de nivel de aceite 20T Válvula alivio de presión 63X1 Mñitor de gases Hydran M2 MT Mñitor electrónico de temperatura (Qualitrol) (Temperatura de aceite y devanado de B.T) El suministro del transformador incluye: - Pararrayos de ZnO, 21 KV, 10 KA, clase 2 - Pararrayos de ZnO, 12 KV, 10 KA, clase 2 | u | 01 03 03 |
| ⑨ | SECCIONADOR AUTOMATICO DE POTENCIA TRIPOLAR (CIRCUIT SWITCHER) EN SF6 MONTAJE HORIZONTAL - Motor y calefacción: 220 VAC, 60 H2 (F-t) (Fase-Tierra) - Bobinas de disparo: 125 DC, CIERRE Y CONTROL - Baterías y rectificador incorporados en el "CONTROL PACK" del CS | u | 01 |
| ⑩ | AISLADOR SOPORTE PORTABARRA | u | 03 |
| ⑪ | PORTICO METALICO RETICULADO COLUMNAS DE 12m MENSULAS DE 3m VIGAS DE 12 m | u u u | 09 09 05 |
| ⑫ | CADENA DE AISLADORES SUSPENSION DE 138 KV, PARA UN CABLE AAAC DE 240mm ² , INCLUYENDO ACESORIOS | u | 11 |
| ⑬ | CADENA DE AISLADORES TIPO ANCLAJE DE 138 KV, PARA UN CABLE AAAC DE 240mm ² , INCLUYENDO ACESORIOS | u | 18 |
| ⑭ | CABLE AAAC 240mm ² | m | 600 |



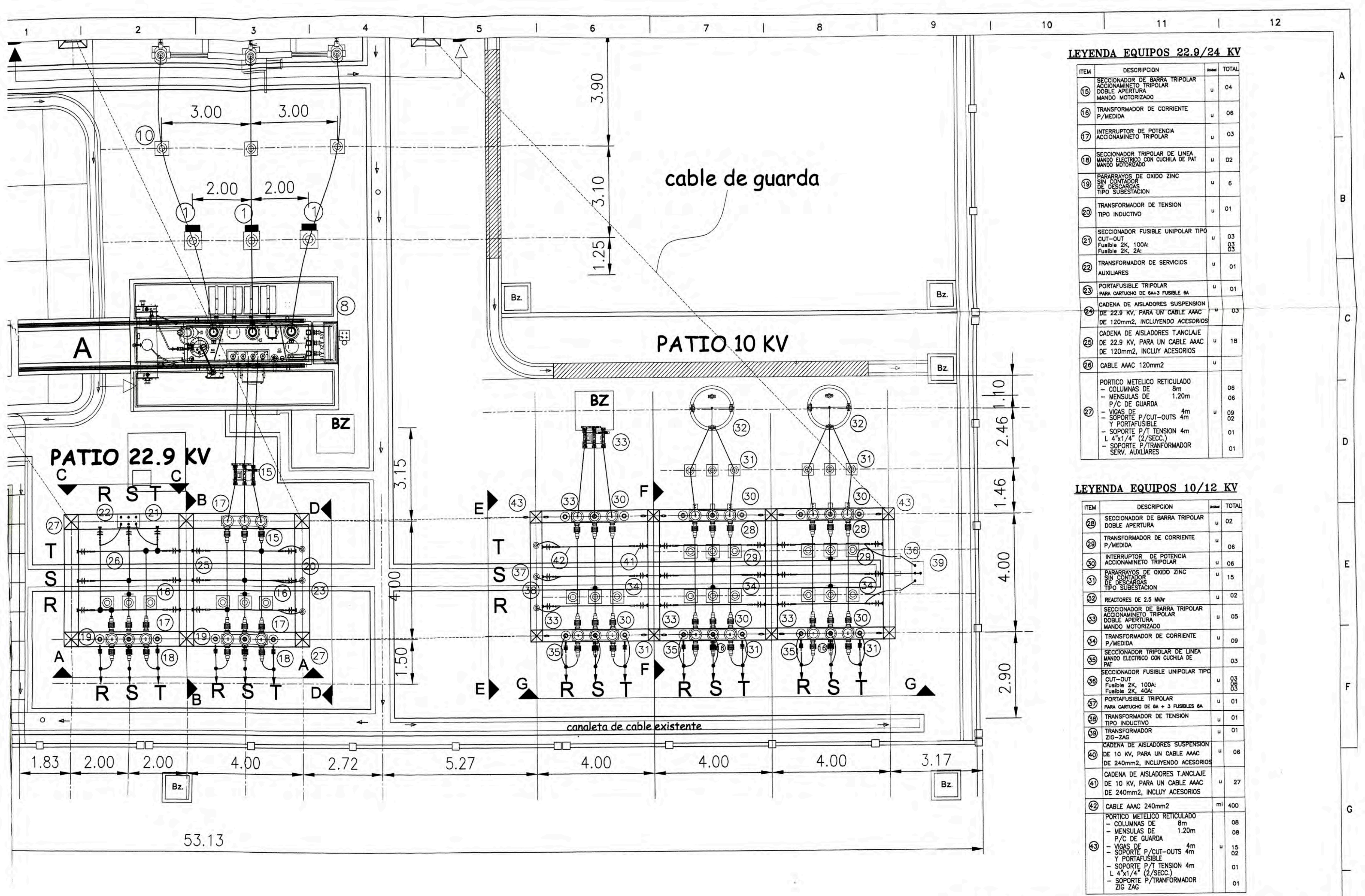
SECCIÓN D-D



SECCIÓN E-E

NOTAS:
 1.- ALTURA MINIMA DE SEGURIDAD S/DIN VDE 0111-IEC 71 (750 KVP) = 3.85M
 2.- ALTURA MINIMA DE SEGURIDAD S/DIN VDE 0111-IEC 71 (125 KVP) = 2.515MM
 3.- ALTURA MINIMA DE SEGURIDAD S/DIN VDE 0111-IEC 71 (75KVP) = 2.50M

| | | |
|----------------------|---|--|
| | PROYECTO: UNIVERSIDAD NACIONAL DE INGENIERIA FACULTAD DE INGENIERIA MECANICA | SE JUANJUI PLANO N°: 2851-SEJUA-EM-100-11 |
| | TITULO: SE JUANJUI ELEVACIONES D-D Y E-E EN PATIO 138KV | ESCALA: S/E REV: 0 |
| CODIGO: 20052072G | NOMBRE: POQUIOMA ALEJO, DANTE O. | FECHA: NOV 2011 FORMATO: A-3 |
| | | ARCHIVO: 2851-SEJUA-EM-100-11 |



LEYENDA EQUIPOS 22.9/24 KV

| ITEM | DESCRIPCION | UNIDAD | TOTAL |
|------|---|--------|----------------------------------|
| 15 | SECCIONADOR DE BARRA TRIPOLAR ACCIONAMIENTO TRIPOLAR DOBLE APERTURA MANDO MOTORIZADO | u | 04 |
| 16 | TRANSFORMADOR DE CORRIENTE P/MEDIDA | u | 06 |
| 17 | INTERRUPTOR DE POTENCIA ACCIONAMIENTO TRIPOLAR | u | 03 |
| 18 | SECCIONADOR TRIPOLAR DE LINEA MANDO ELECTRICO CON CUCHILA DE PAT MANDO MOTORIZADO | u | 02 |
| 19 | PARARRAYOS DE OXIDO ZINC SIN CONTADOR DE DESCARGAS TIPO SUBESTACION | u | 6 |
| 20 | TRANSFORMADOR DE TENSION TIPO INDUCTIVO | u | 01 |
| 21 | SECCIONADOR FUSIBLE UNIPOLAR TIPO CUT-OUT Fusible 2K, 100A: Fusible 2K, 2A: | u | 03 03 |
| 22 | TRANSFORMADOR DE SERVICIOS AUXILIARES | u | 01 |
| 23 | PORTAFUSIBLE TRIPOLAR PARA CARTUCHO DE 8A+3 FUSIBLE 8A | u | 01 |
| 24 | CADENA DE AISLADORES SUSPENSION DE 22.9 KV, PARA UN CABLE AAAC DE 120mm2, INCLUYENDO ACESORIOS | u | 03 |
| 25 | CADENA DE AISLADORES TANCLAJE DE 22.9 KV, PARA UN CABLE AAAC DE 120mm2, INCLUY ACESORIOS | u | 18 |
| 26 | CABLE AAAC 120mm2 | u | |
| 27 | PORTICO METELICO RETICULADO - COLUMNAS DE 8m - MENSULAS DE 1.20m P/C DE GUARDA - VIGAS DE 4m - SOPORTE P/CUT-OUTS 4m Y PORTAFUSIBLE - SOPORTE P/T TENSION 4m L 4"x1/4" (2/SECC.) - SOPORTE P/TRANSFORMADOR SERV. AUXILIARES | u | 06 06 09 02 01 01 |

LEYENDA EQUIPOS 10/12 KV

| ITEM | DESCRIPCION | UNIDAD | TOTAL |
|------|--|--------|----------------------|
| 28 | SECCIONADOR DE BARRA TRIPOLAR DOBLE APERTURA | u | 02 |
| 29 | TRANSFORMADOR DE CORRIENTE P/MEDIDA | u | 06 |
| 30 | INTERRUPTOR DE POTENCIA ACCIONAMIENTO TRIPOLAR | u | 06 |
| 31 | PARARRAYOS DE OXIDO ZINC SIN CONTADOR DE DESCARGAS TIPO SUBESTACION | u | 15 |
| 32 | REACTORES DE 2.5 MVA | u | 02 |
| 33 | SECCIONADOR DE BARRA TRIPOLAR ACCIONAMIENTO TRIPOLAR DOBLE APERTURA MANDO MOTORIZADO | u | 05 |
| 34 | TRANSFORMADOR DE CORRIENTE P/MEDIDA | u | 09 |
| 35 | SECCIONADOR TRIPOLAR DE LINEA MANDO ELECTRICO CON CUCHILA DE PAT | u | 03 |
| 36 | SECCIONADOR FUSIBLE UNIPOLAR TIPO CUT-OUT Fusible 2K, 100A: Fusible 2K, 40A: | u | 03 03 |
| 37 | PORTAFUSIBLE TRIPOLAR PARA CARTUCHO DE 8A + 3 FUSIBLES 8A | u | 01 |
| 38 | TRANSFORMADOR DE TENSION TIPO INDUCTIVO | u | 01 |
| 39 | TRANSFORMADOR ZIG-ZAG | u | 01 |
| 40 | CADENA DE AISLADORES SUSPENSION DE 10 KV, PARA UN CABLE AAAC DE 240mm2, INCLUYENDO ACESORIOS | u | 06 |
| 41 | CADENA DE AISLADORES TANCLAJE DE 10 KV, PARA UN CABLE AAAC DE 240mm2, INCLUY ACESORIOS | u | 27 |
| 42 | CABLE AAAC 240mm2 | ml | 400 |
| 43 | PORTICO METELICO RETICULADO - COLUMNAS DE 8m - MENSULAS DE 1.20m P/C DE GUARDA - VIGAS DE 4m - SOPORTE P/CUT-OUTS 4m Y PORTAFUSIBLE - SOPORTE P/T TENSION 4m L 4"x1/4" (2/SECC.) - SOPORTE P/TRANSFORMADOR ZIG ZAG | u | 15 02 01 01 |



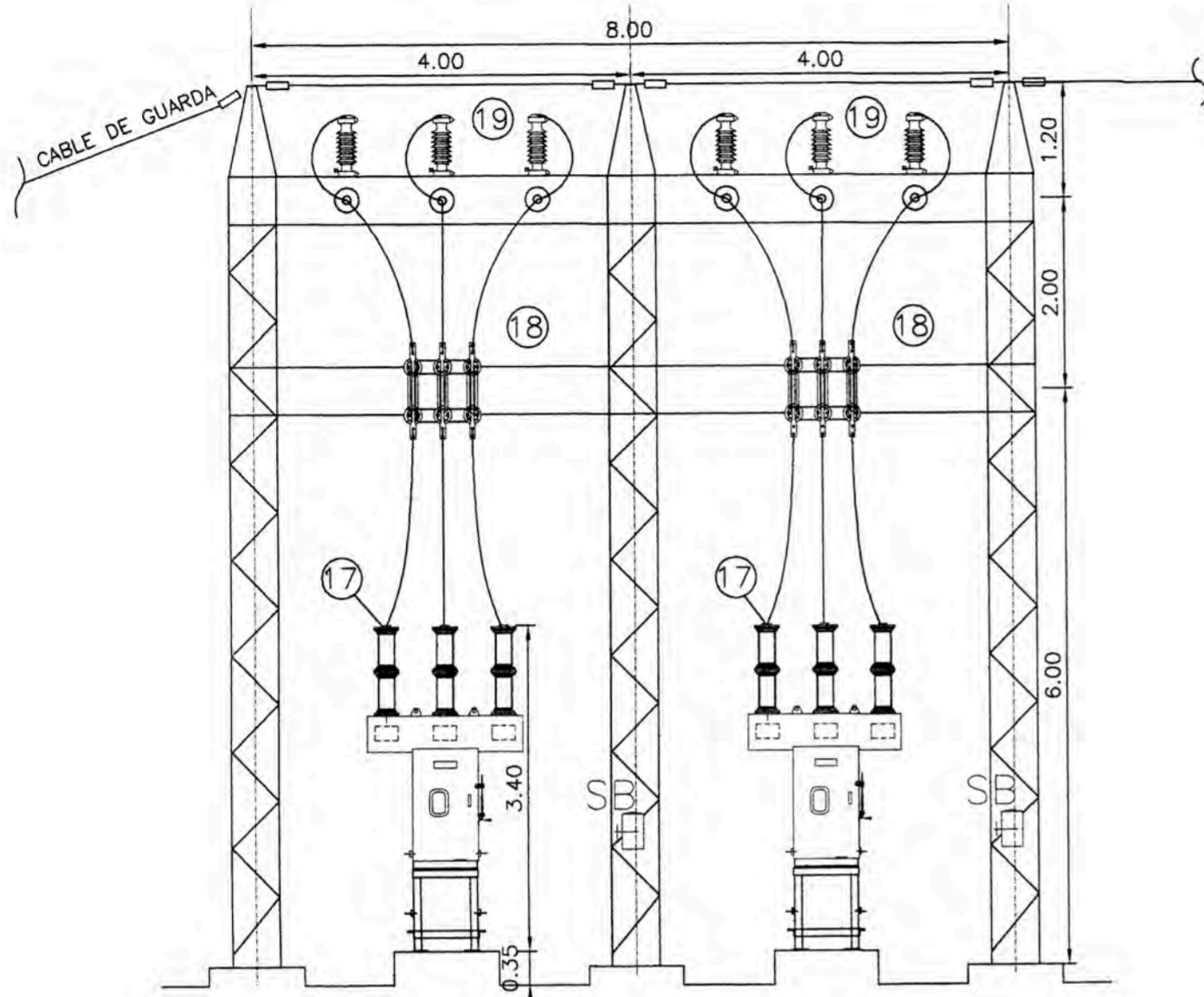
PROYECTO: UNIVERSIDAD NACIONAL DE INGENIERIA FACULTAD DE INGENIERIA MECANICA
 TITULO: SE JUANJUI
 DISPOSICION EN PLANTA DE EQUIPOS EN PATIO 22.9kv - 10 kv

SE JUANJUI
 PLANO N°: 2851-SEJUA-EM-100-12
 ESCALA: S/E
 FECHA: NOV 2011
 ARCHIVO: 2851-SEJUA-EM-100-12

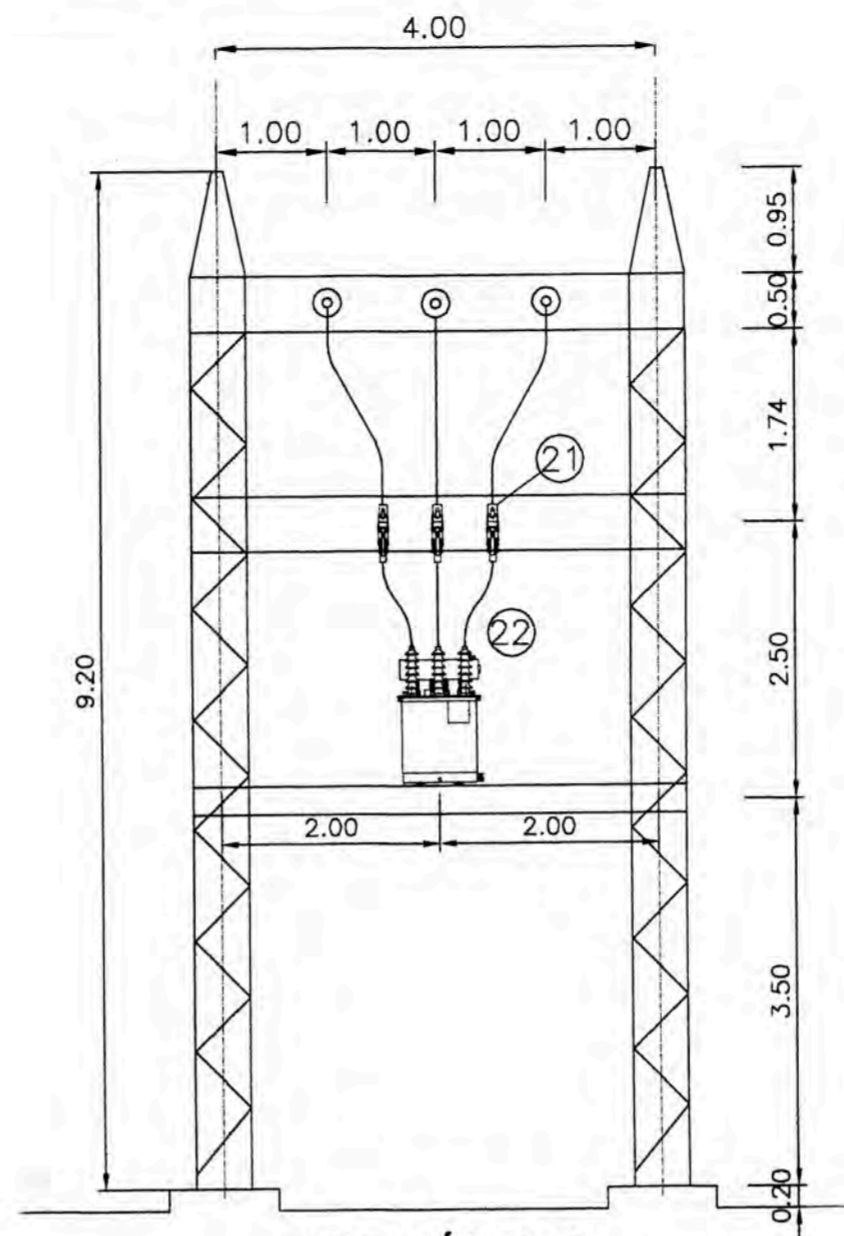
CODIGO: 200520726
 NOMBRE: POQUIONA ALEJO, DANTE O.

REV: 0
 FORMATO: A-3

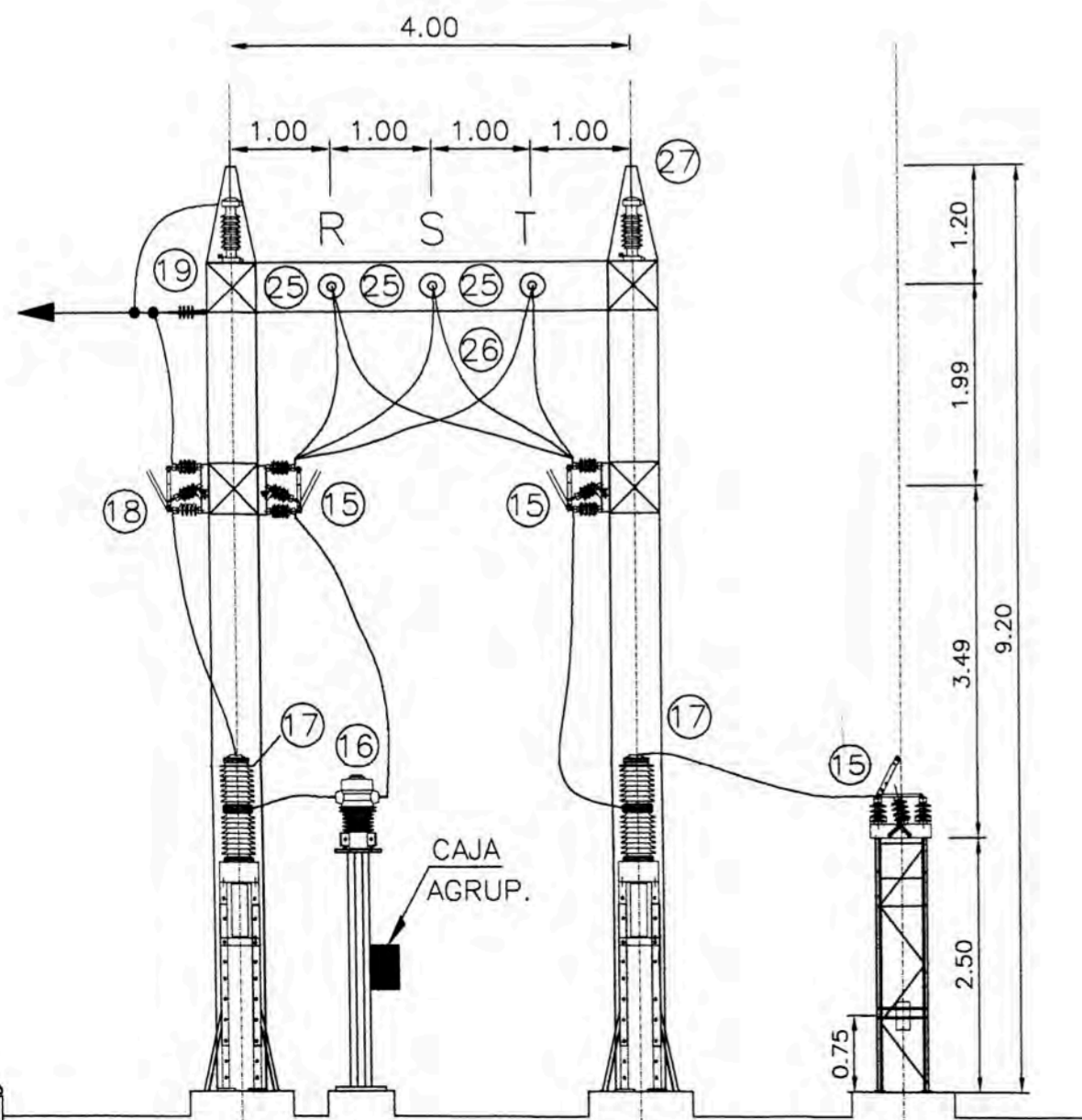
PATIO DE 22.9 kV



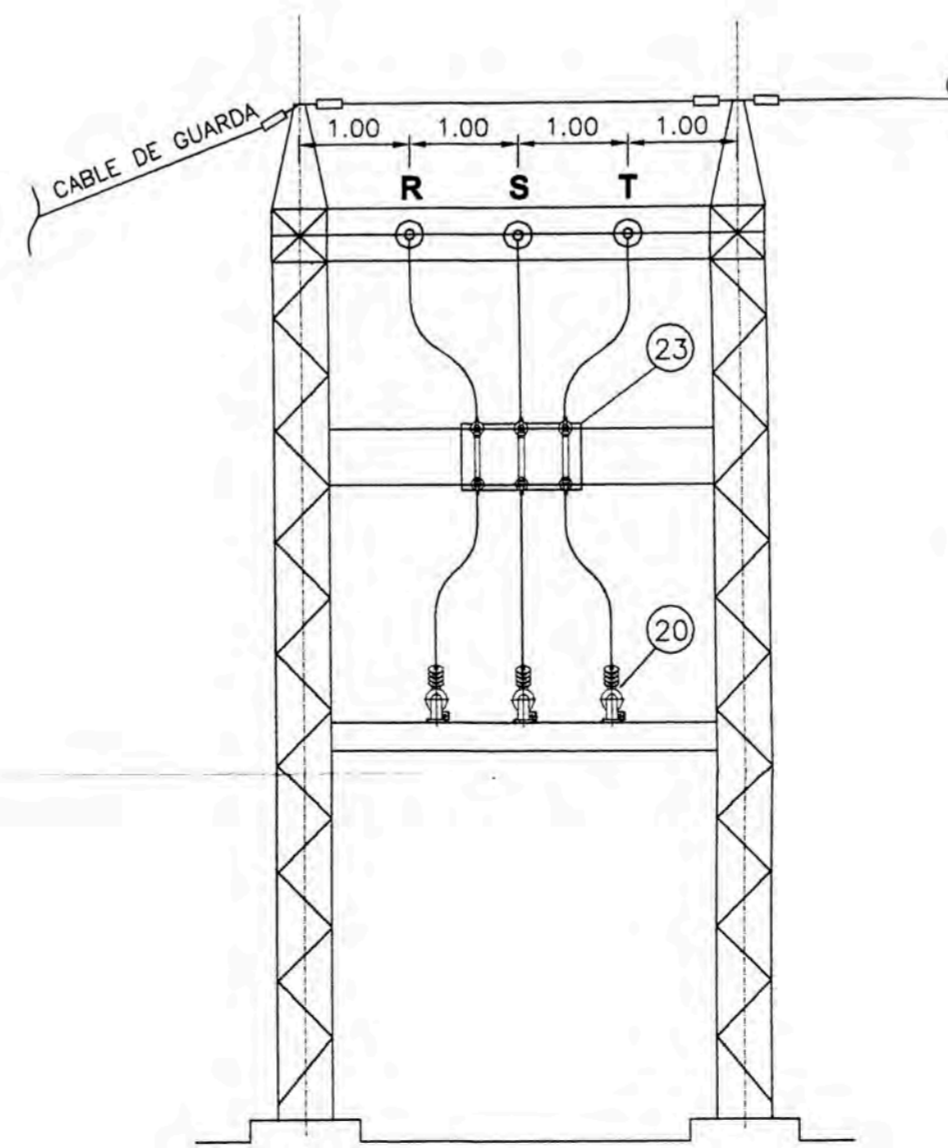
SECCIÓN A-A



SECCIÓN C-C



SECCIÓN B-B



SECCIÓN D-D

LEYENDA EQUIPOS 22.9/24 KV

| ITEM | DESCRIPCION | Unidad | TOTAL |
|------|---|--------|----------------------------------|
| 15 | SECCIONADOR DE BARRA TRIPOLAR ACCIONAMIENTO TRIPOLAR DOBLE APERTURA MANDO MOTORIZADO | u | 04 |
| 16 | TRANSFORMADOR DE CORRIENTE P/MEDIDA | u | 06 |
| 17 | INTERRUPTOR DE POTENCIA ACCIONAMIENTO TRIPOLAR | u | 03 |
| 18 | SECCIONADOR TRIPOLAR DE LINEA MANDO ELECTRICO CON CUCHILA DE MANDO MOTORIZADO | u | 02 |
| 19 | PARARRAYOS DE OXIDO ZINC SIN CONTADOR DE DESCARGAS TIPO SUBESTACION | u | 6 |
| 20 | TRANSFORMADOR DE TENSION TIPO INDUCTIVO | u | 01 |
| 21 | SECCIONADOR FUSIBLE UNIPOLAR TIPO CUT-OUT Fusible 2K, 100A: Fusible 2K, 2A: | u | 03 03 03 |
| 22 | TRANSFORMADOR DE SERVICIOS AUXILIARES | u | 01 |
| 23 | PORTAFUSIBLE TRIPOLAR PARA CARTUCHO DE 6A+3 FUSIBLE 6A | u | 01 |
| 24 | CADENA DE AISLADORES SUSPENSION DE 22.9 KV, PARA UN CABLE AAAC DE 120mm ² , INCLUYENDO ACESORIOS | u | 03 |
| 25 | CADENA DE AISLADORES T.ANCLAJE DE 22.9 KV, PARA UN CABLE AAAC DE 120mm ² , INCLUY ACESORIOS | u | 18 |
| 26 | CABLE AAAC 120mm ² | u | |
| 27 | PORTICO METALICO RETICULADO - COLUMNAS DE 8m - MENSULAS DE 1.20m P/C DE GUARDA - VIGAS DE 4m - SOPORTE P/CUT-OUTS 4m Y PORTAFUSIBLE - SOPORTE P/T TENSION 4m L 4"x1/4" (2/SECC.) - SOPORTE P/TRANSFORMADOR SERV. AUXILIARES | u | 06 06 09 02 01 01 |



PROYECTO: UNIVERSIDAD NACIONAL DE INGENIERIA FACULTAD DE INGENIERIA MECANICA

SE JUANJUI

PLANO N°: 2851-SEJUA-EM-100-13

ESCALA: S/E REV: 0

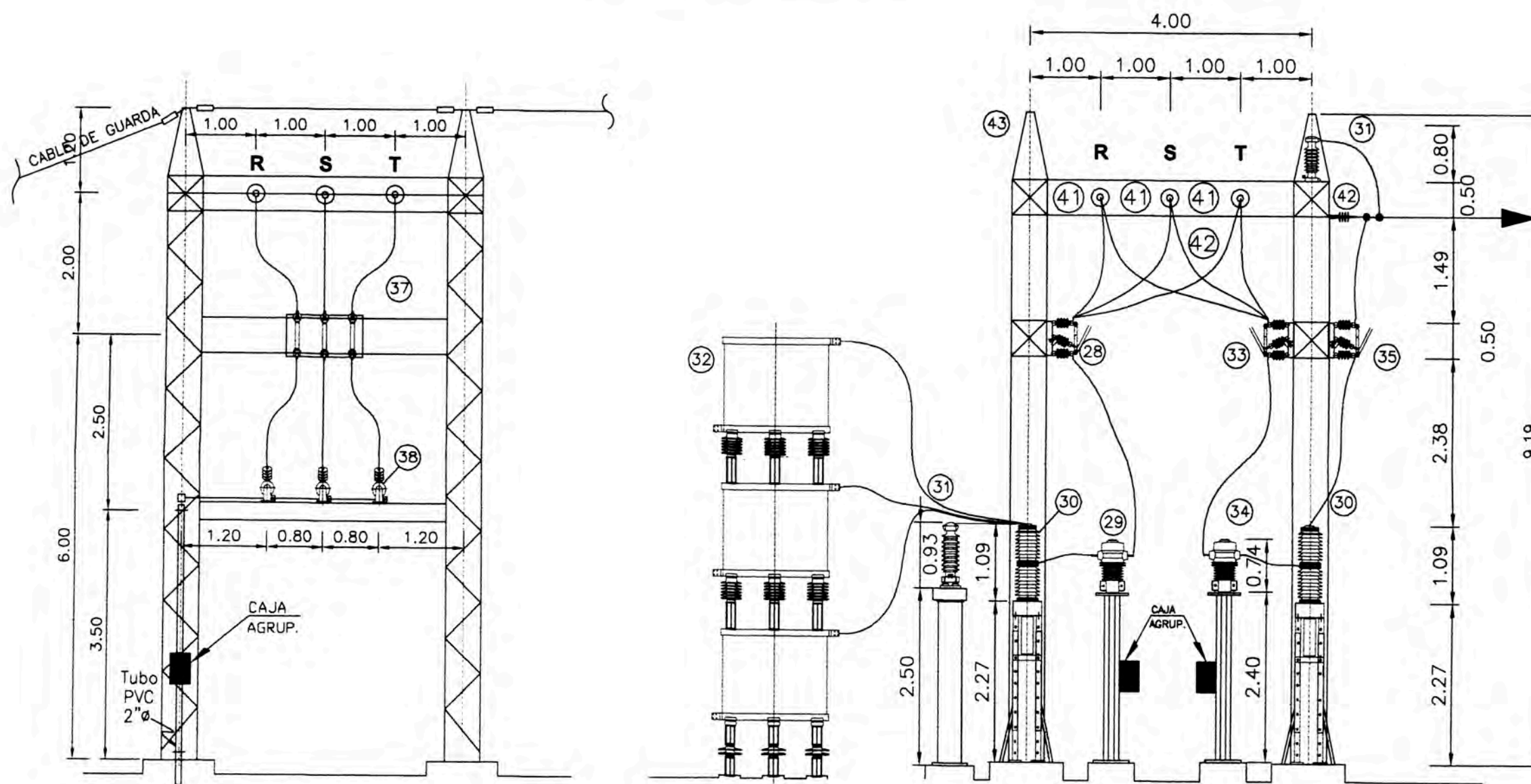
FECHA: NOV 2011 FORMATO: A-3

ARCHIVO: 2851-SEJUA-EM-100-13

CODIGO: 200520726
NOMBRE: POQUIGAMA ALEJO, DANTE O.

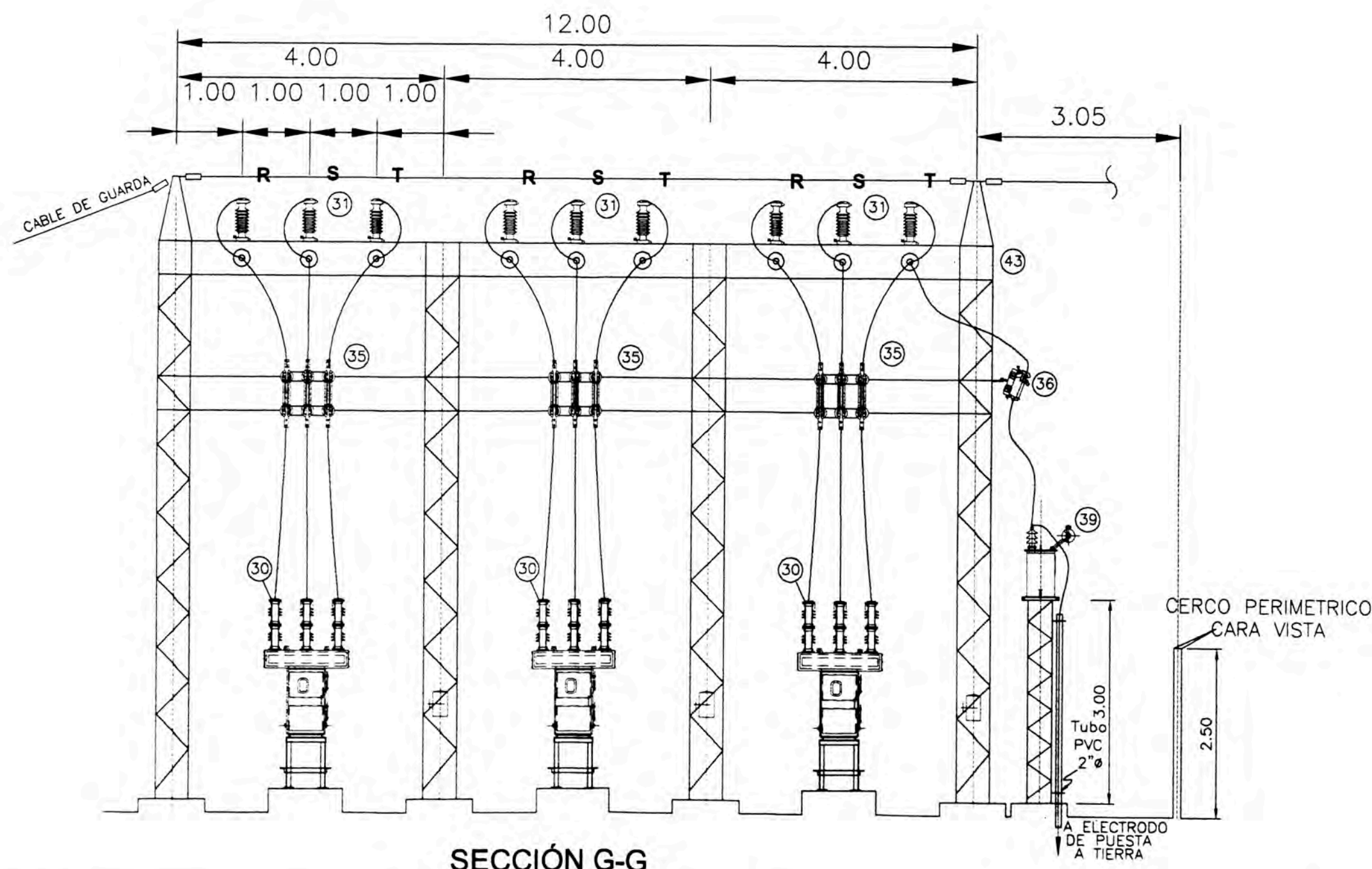
SE JUANJUI
ELEVACIONES A-A, B-B, C-C Y D-D
EN PATIO 22.9KV

PATIO DE 10 KV



SECCIÓN E-E

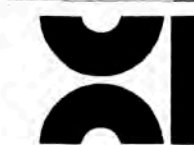
SECCIÓN F-F



SECCIÓN G-G

LEYENDA EQUIPOS 10/12 KV

| ITEM | DESCRIPCION | Unidad | TOTAL |
|------|---|--------|----------------------------------|
| 28 | SECCIONADOR DE BARRA TRIPOLAR DOBLE APERTURA | u | 02 |
| 29 | TRANSFORMADOR DE CORRIENTE P/MEDIDA | u | 06 |
| 30 | INTERRUPTOR DE POTENCIA ACCIONAMIENTO TRIPOLAR | u | 06 |
| 31 | PARARRAYOS DE OXIDO ZINC SIN CONTADOR DE DESCARGAS TIPO SUBESTACION | u | 15 |
| 32 | REACTORES DE 2.5 MVA | u | 02 |
| 33 | SECCIONADOR DE BARRA TRIPOLAR ACCIONAMIENTO TRIPOLAR DOBLE APERTURA MANDO MOTORIZADO | u | 05 |
| 34 | TRANSFORMADOR DE CORRIENTE P/MEDIDA | u | 09 |
| 35 | SECCIONADOR TRIPOLAR DE LINEA MANDO ELECTRICO CON CUCHILA DE PAT | | 03 |
| 36 | SECCIONADOR FUSIBLE UNIPOLAR TIPO CUT-OUT Fusible 2K, 100A: Fusible 2K, 40A: | u | 03 06 03 |
| 37 | PORTAFUSIBLE TRIPOLAR PARA CARTUCHO DE 6A + 3 FUSIBLES 6A | u | 01 |
| 38 | TRANSFORMADOR DE TENSION TIPO INDUCTIVO | u | 01 |
| 39 | TRANSFORMADOR ZIG-ZAG | u | 01 |
| 40 | CADENA DE AISLADORES SUSPENSION DE 10 KV, PARA UN CABLE AAAC DE 240mm ² , INCLUYENDO ACESORIOS | u | 06 |
| 41 | CADENA DE AISLADORES T.ANCLAJE DE 10 KV, PARA UN CABLE AAAC DE 240mm ² , INCLUY ACESORIOS | u | 27 |
| 42 | CABLE AAAC 240mm ² | ml | 400 |
| 43 | PORTICO METELICO RETICULADO - COLUMNAS DE 8m - MENSULAS DE 1.20m P/C DE GUARDA - VIGAS DE 4m - SOPORTE P/CUT-OUTS 4m Y PORTAFUSIBLE - SOPORTE P/T TENSION 4m L 4"x1/4" (2/SECC.) - SOPORTE P/TRANFORMADOR ZIG ZAG | u | 08 08 15 02 01 01 |



20052072G
POQUIDMA ALEJO, DANTE O.

PROYECTO:
UNIVERSIDAD NACIONAL DE INGENIERIA
FACULTAD DE INGENIERIA MECANICA

SE JUANJUI

PLANO N°
2851-SEJUA-EM-100-14

ESCALA
S/E

REV
0

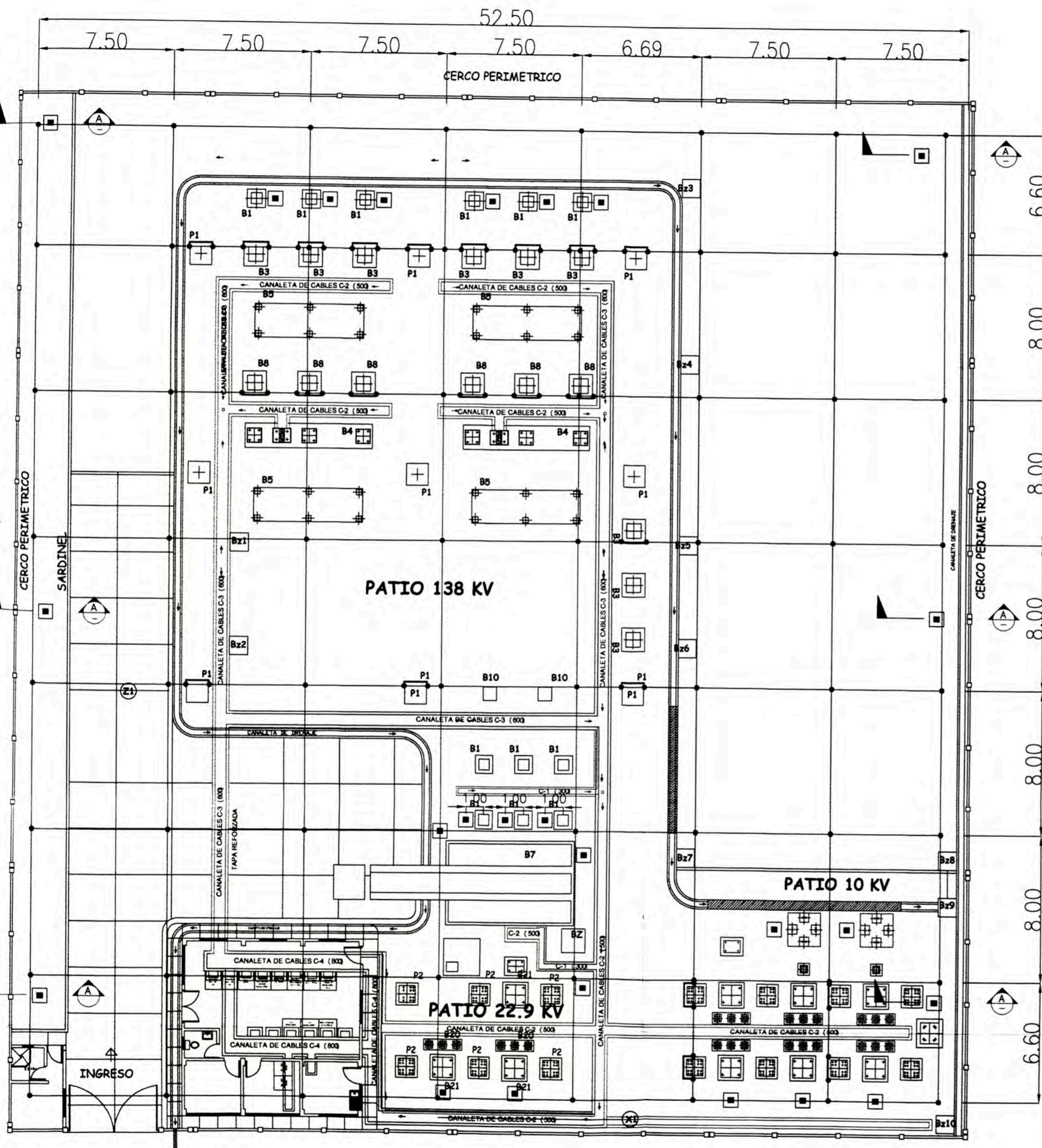
FECHA
NOV 2011

FORMATO
A-3

ARCHIVO
2851-SEJUA-EM-100-14

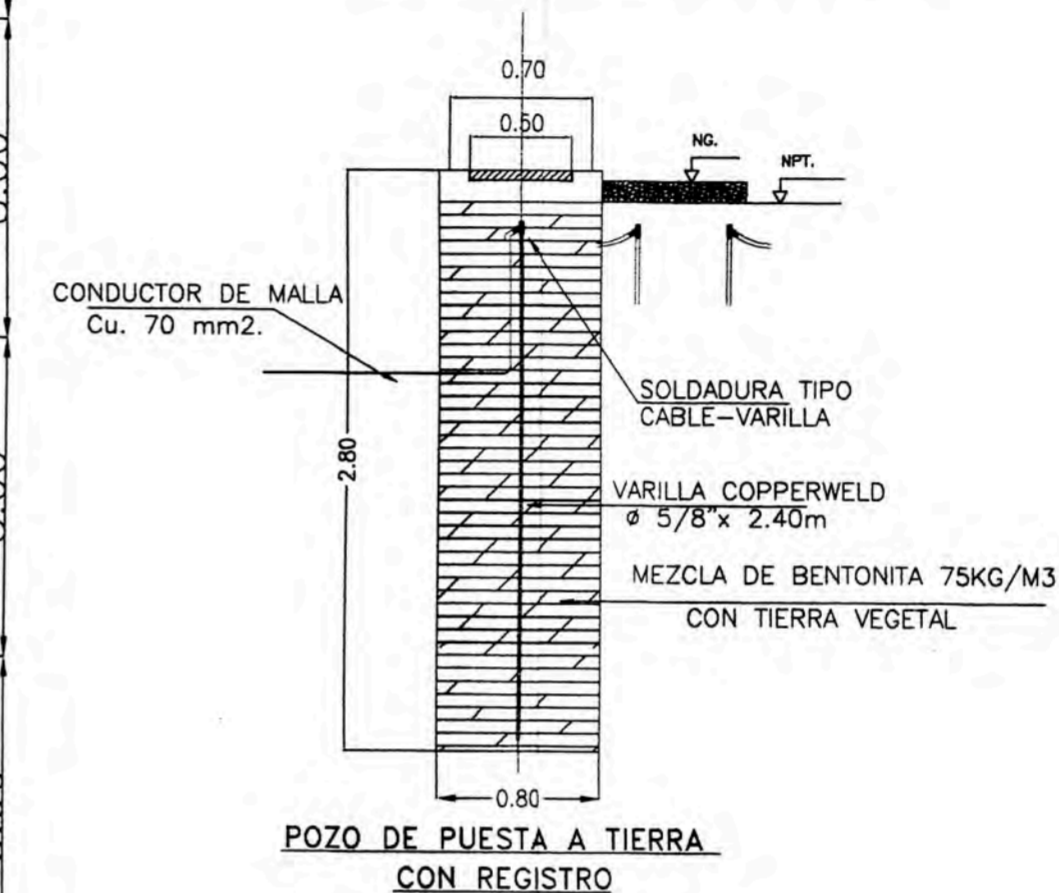
SE JUANJUI
ELEVACIONES E-E, F-F Y G-G
EN PATIO 10KV

A
B
C
D
E
F
G
H

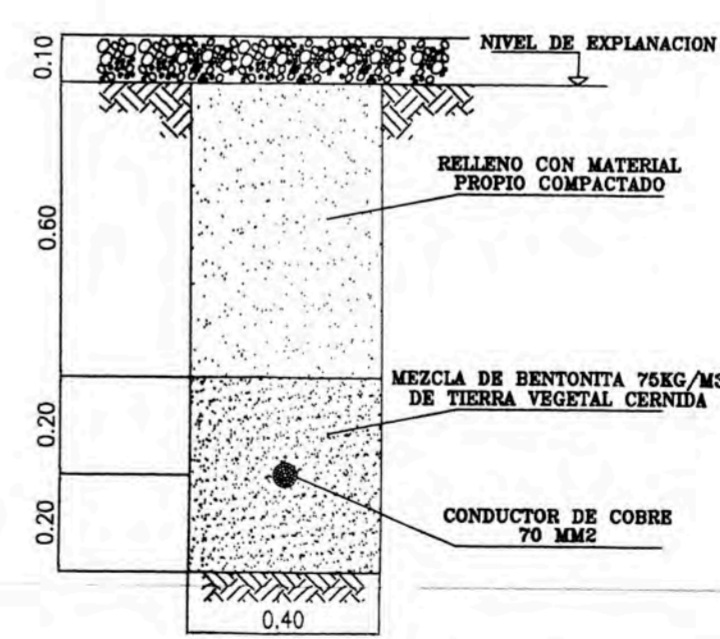


RED DE TIERRA PROFUNDA RELACION DE MATERIALES

| DESCRIPCION | CANT. |
|---|-------|
| CONDUCTOR DE CU BLANDO DESNUDO DE 70MM2 (2/0 AWG) ENTERRADO A 0.80M DE PROFUNDIDAD | 864m |
| CONEXIÓN EN "CRUZ" PARA DOS CABLES DE COBRE DESNUDO DE 70MM2, SOLDADURA EXOTÉRMICA CADWELD | 40 Un |
| CONEXION EN "T" PARA DOS CABLES DE COBRE DESNUDO DE 70MM2, SOLDADURA EXOTÉRMICA CADWELD | 30 Un |
| CAJA DE REGISTRO SEGÚN SECCIÓN A-A CON ELECTRODO DE CU COPPERWELD DE 5/8"ØX2.40M LONG. INCLUYE ACCESORIOS DE CONEXIÓN | 25 Un |



SECTION **A**
S/E



INFORMACION DE CALCULO

- RESISTIVIDAD DEL SUELO : 100 OHM-M
- CORRIENTE DE CORTOCIRCUITO : 0.250 KA
- DURACIÓN DEL CORTOCIRCUITO : 0.15 S
- PROFUNDIDAD DE ENTERRAMIENTO : 0.80 M
- ESPESOR DE LA CAPA DE GRAPA : 0.10 M

RESULTADOS DEL CALCULO

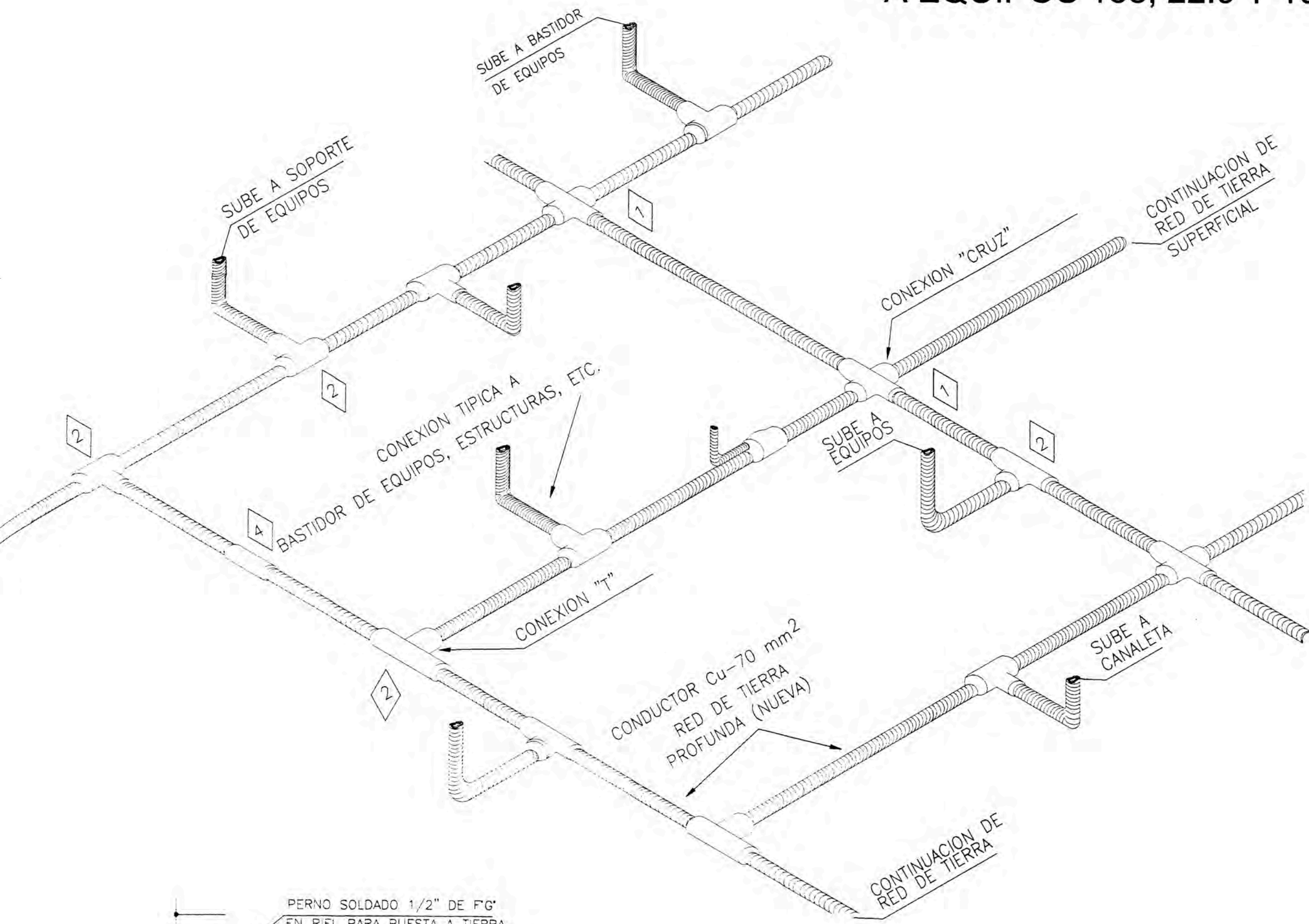
- RESISTENCIA DE LA MALLA : 0.16 OHM
- TENSION DE TOQUE : 34 V
- TENSION DE PASO : 10 V

NOTAS:
1.- LAS DIMENSIONES INDICADAS ESTÁN EN METROS, SALVO INDICACION CONTRARIA

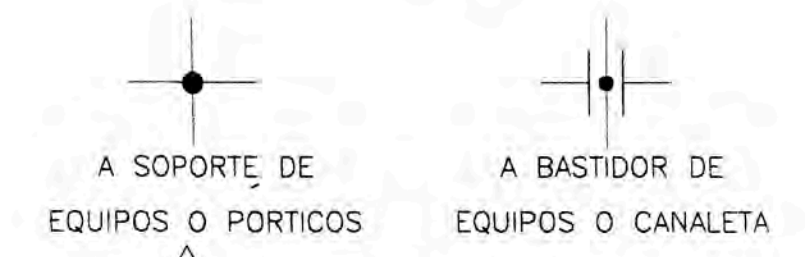
INSTALACION DE RED DE MALLA
DE TIERRA PROFUNDA

| | | |
|-----------------------------|---|--|
| | PROYECTO: UNIVERSIDAD NACIONAL DE INGENIERIA FACULTAD DE INGENIERIA MECANICA | SE JUANJUI PLANO Nº: 2851-SEJUA-EM-100-15 |
| | TITULO: MALLA TIERRA PROFUNDA Y POZOS DE TIERRA SUPERFICIAL EN PATIOS 138KV-22.9KV-10KV | ESCALA: S/E |
| CODIGO: 200520720 | NOMBRE: POOYIOMA ALEJO, DANTE O. | FECHA: NOV 2011 |
| | | FORMATO: A-3 |
| | | ARCHIVO: 2851-SEJUA-EM-100-15 |

DETALLE DE DERIVACIONES DE MALLA DE TIERRA PROFUNDA A EQUIPOS 138, 22.9 Y 10 KV, PORTICOS Y CANALETAS

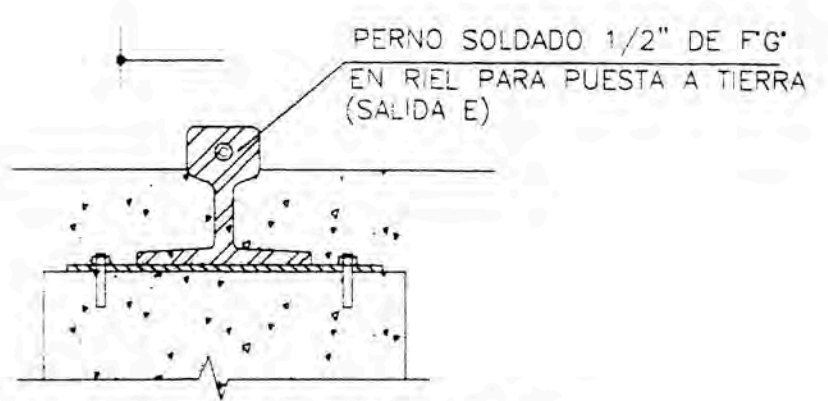
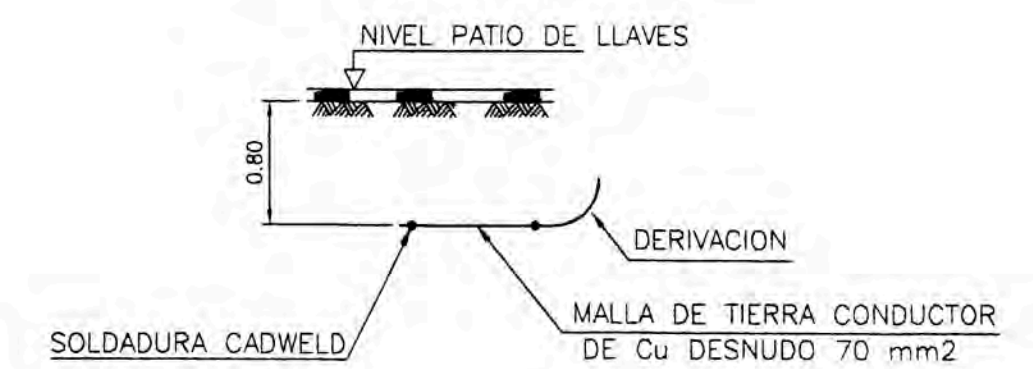


SOLDADURA EXOTERMICA EN "CRUZ"



SOLDADURA EXOTERMICA EN "T"

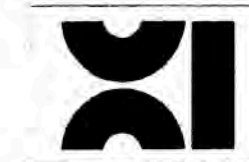
SECCION A-A ELECTRODO DE PUESTA A TIERRA



DETALLE RIEL

NOTAS:

- 1.- LA MALLA DE TIERRA PROFUNDA ES NUEVA, Y SERA CON CONDUCTORES DE CU, 70MM2, LA PROFUNDIDA DE LA MALLA ES DE 0.80M



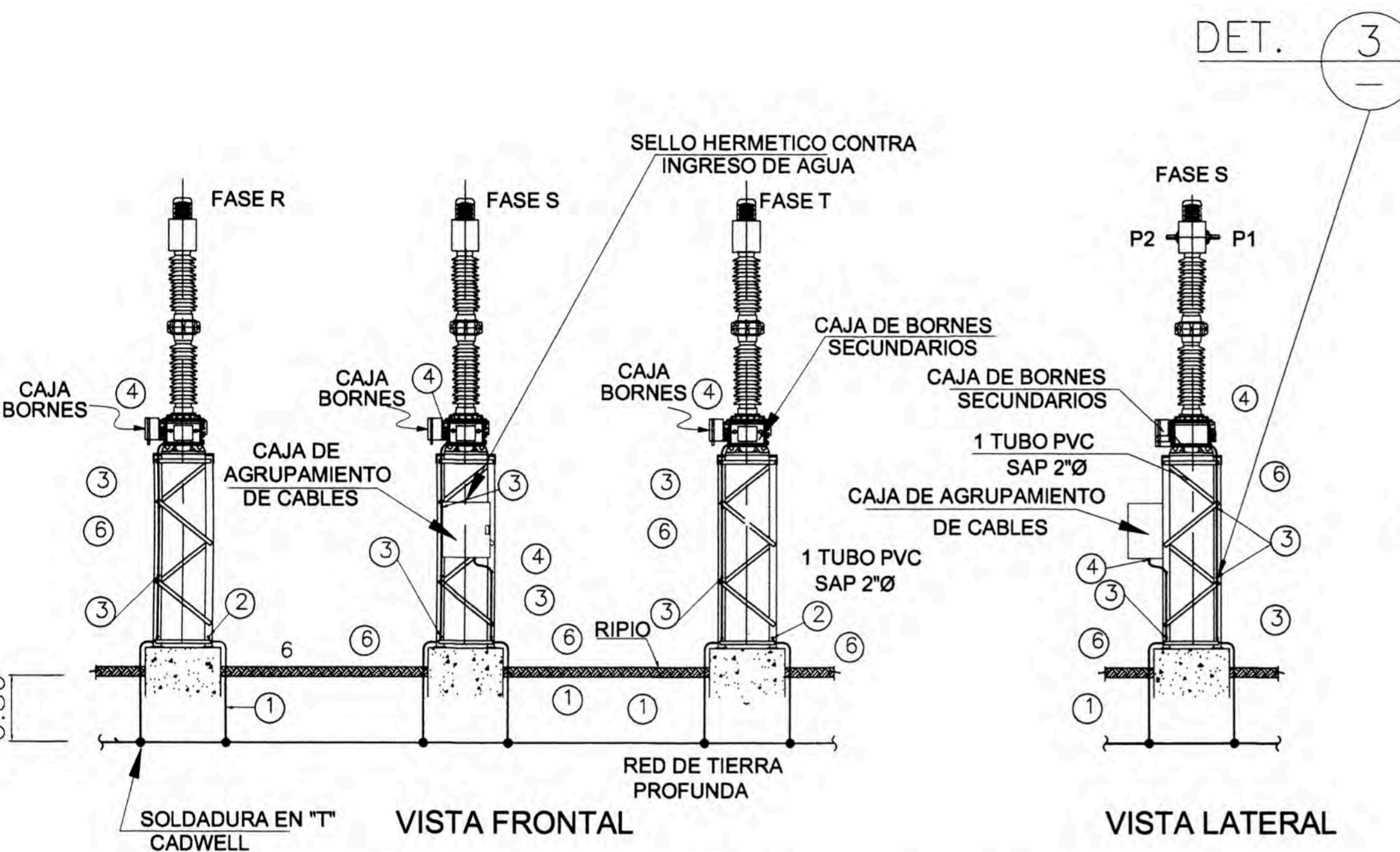
UNIVERSIDAD NACIONAL DE INGENIERIA
FACULTAD DE INGENIERIA MECANICA

SE JUANJUI

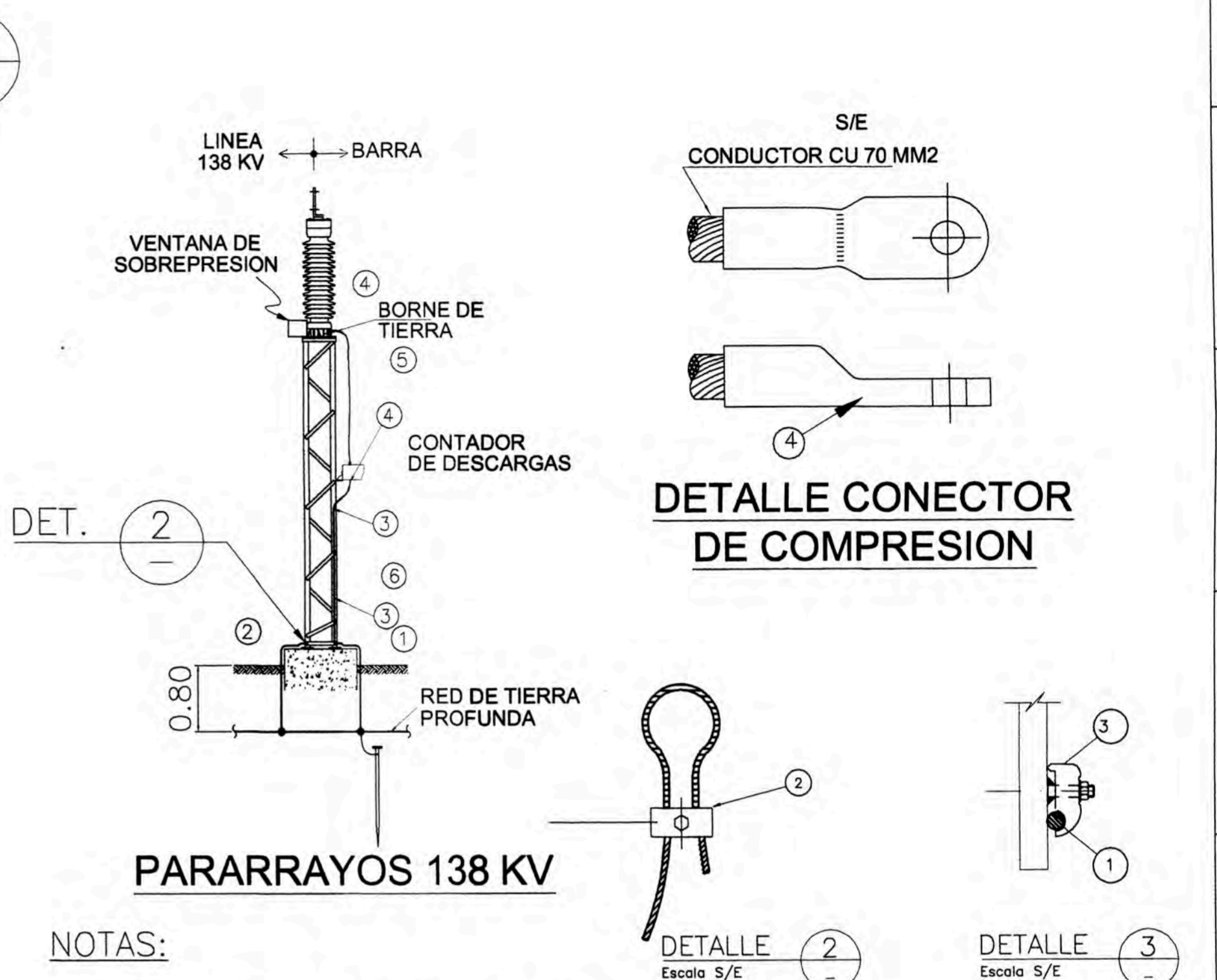
200520726
POQUIMA ALEJO, DANTE O.

SE JUANJUI
DETALLES DE DERIVACIONES Y
MALLA TIERRA SUPERFICIAL

| | | |
|----------|------------------------------------|------------|
| PROYECTO | UNIVERSIDAD NACIONAL DE INGENIERIA | SE JUANJUI |
| FECHA | FACULTAD DE INGENIERIA MECANICA | |
| NUMERO | 2851-SEJUA-EM-100-16 | |
| ESCALA | S/E | 0 |
| FECHA | NOV 2011 | A-3 |
| PROYECTO | 2851-SEJUA-EM-100-16 | |



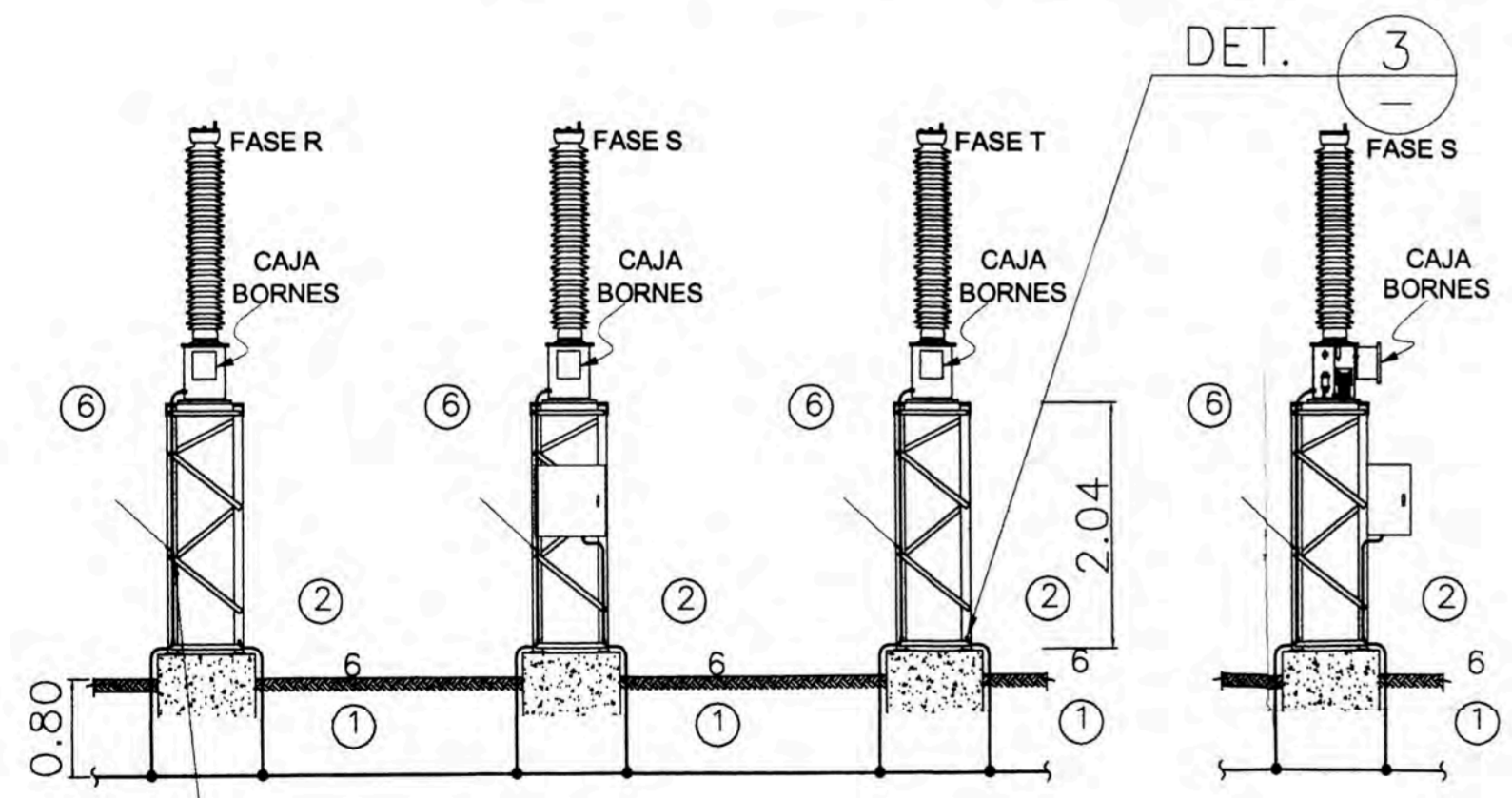
TRANSFORMADORES DE CORRIENTE 138 KV



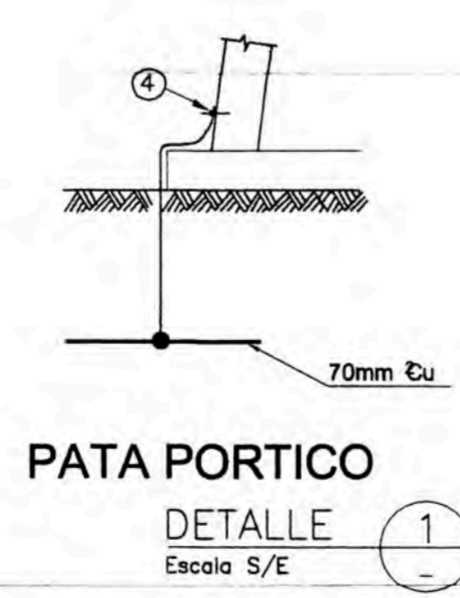
PARARRAYOS 138 KV

NOTAS:

1.- DETALLE DE RED DE TIERRA PROFUNDA

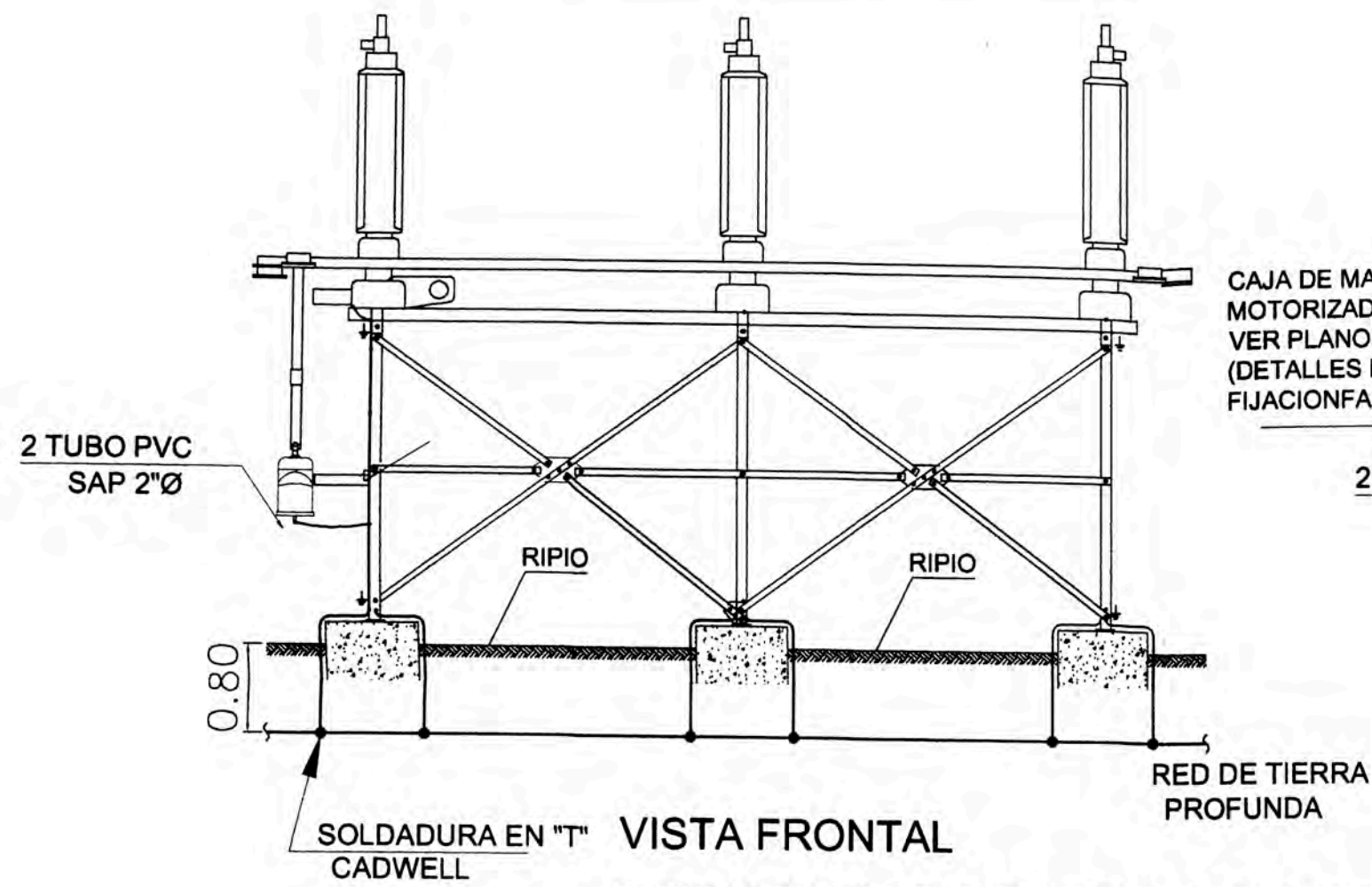


TRANSFORMADORES DE TENSION 138 KV



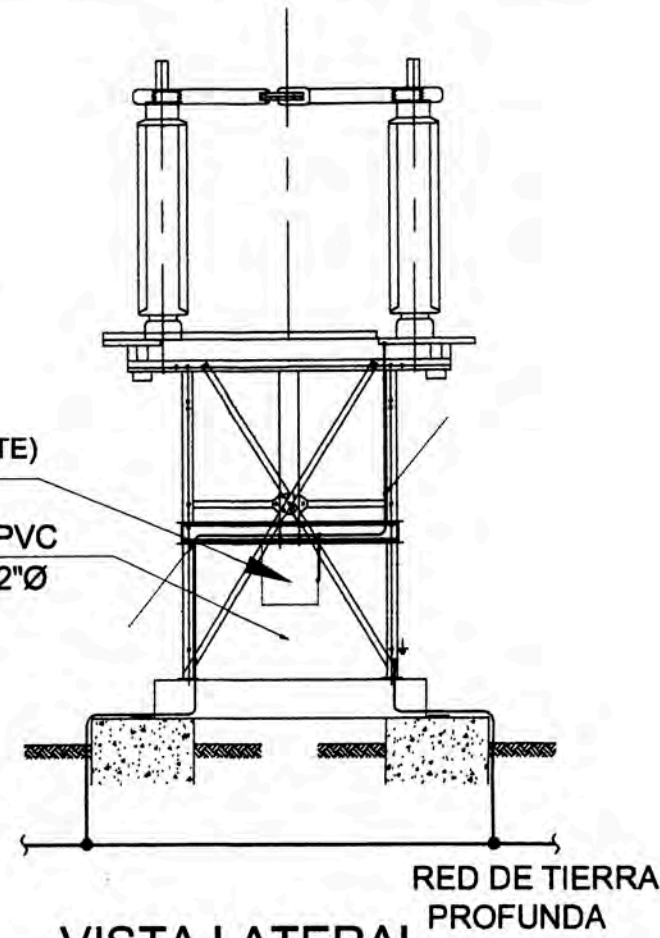
| LEYENDA | | | |
|---------|--|----------|----------|
| ITEM | DESCRIPCION | MATERIAL | CANTIDAD |
| ① | CONDUCTOR COBRE DESNUDO 70 MM2 | CU | 145.60 M |
| ② | GRAPA DE CONEXION DE DOBLE VIA (DETALLE 1) | BRONCE | 70 UN |
| ③ | GRAPA DE CONEXION DE UNA VIA (DETALLE 2) | BRONCE | 100 UN |
| ④ | TERMINAL TIPO OJO DE COBRE ESTAÑADO PARA CABLE CU 70 MM2 | CU | 50 UN |
| ⑤ | SOLDADURA TERMOSOLDABLE CADWELD | CU | 150 UN |
| ⑥ | CONDUCTOR DE COBRE FORRADO CON TERMO RETRACTIL 70 MM2 | CU | 128.94M |

| | | |
|--|---|---|
| | PROYECTO: UNIVERSIDAD NACIONAL DE INGENIERIA FACULTAD DE INGENIERIA MECANICA | SE JUANJUI PLANO N°: 2851-SEJUA-EM-100-17 |
| | TITULO: SE JUANJUI DETALLES DE CONEXIONES Y CANTIDADES DE MALLA DE TIERRA EN EQUIPOS 138KV | ESCALA: S/E REV: 0 FECHA: NOV 2011 FORMATO: A-3 ARCHIVO: 2851-SEJUA-EM-100-17 |
| CODIGO: 200520720 AUTOR: POQUIOMA ALEJO, DANTE O. | | |

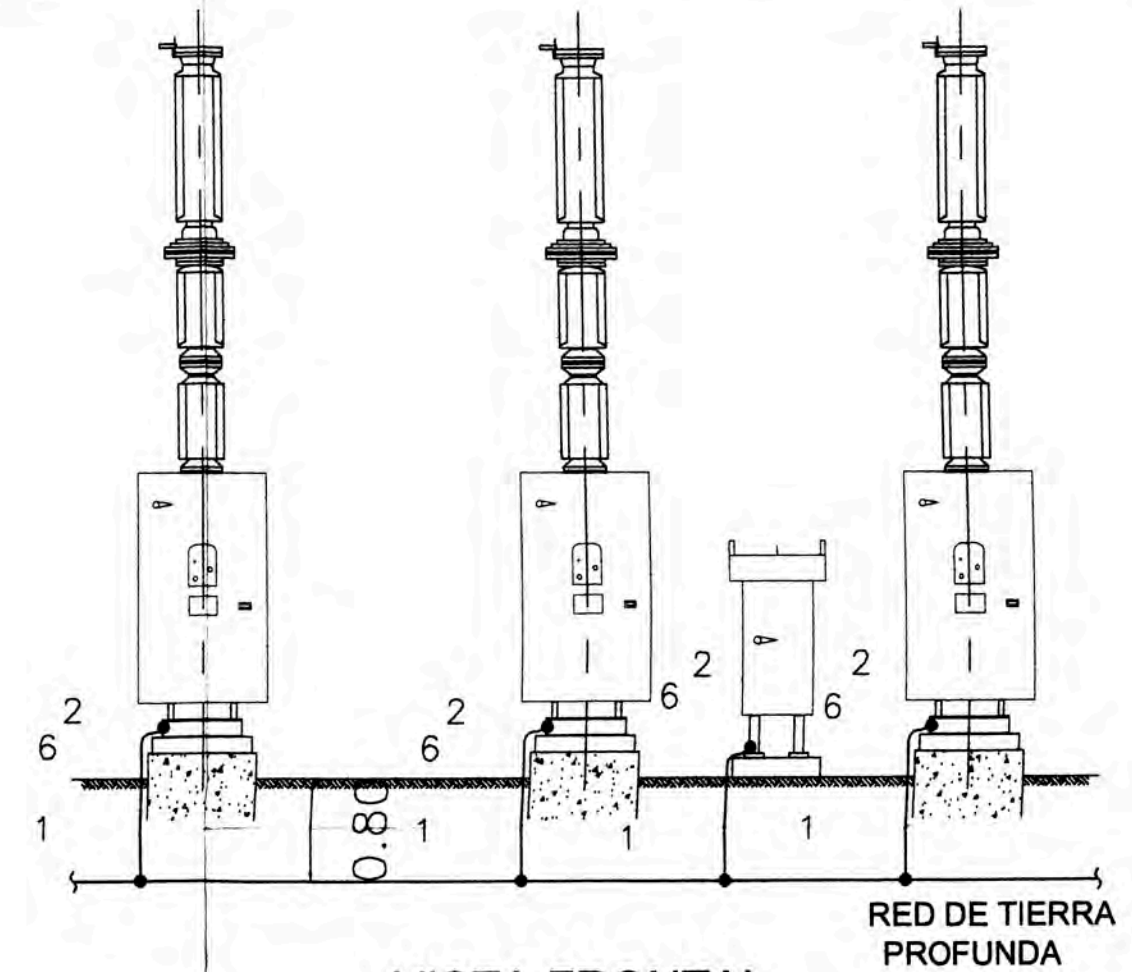


VISTA FRONTAL

SECCIONADOR DE LINEA O BARRA 138 KV

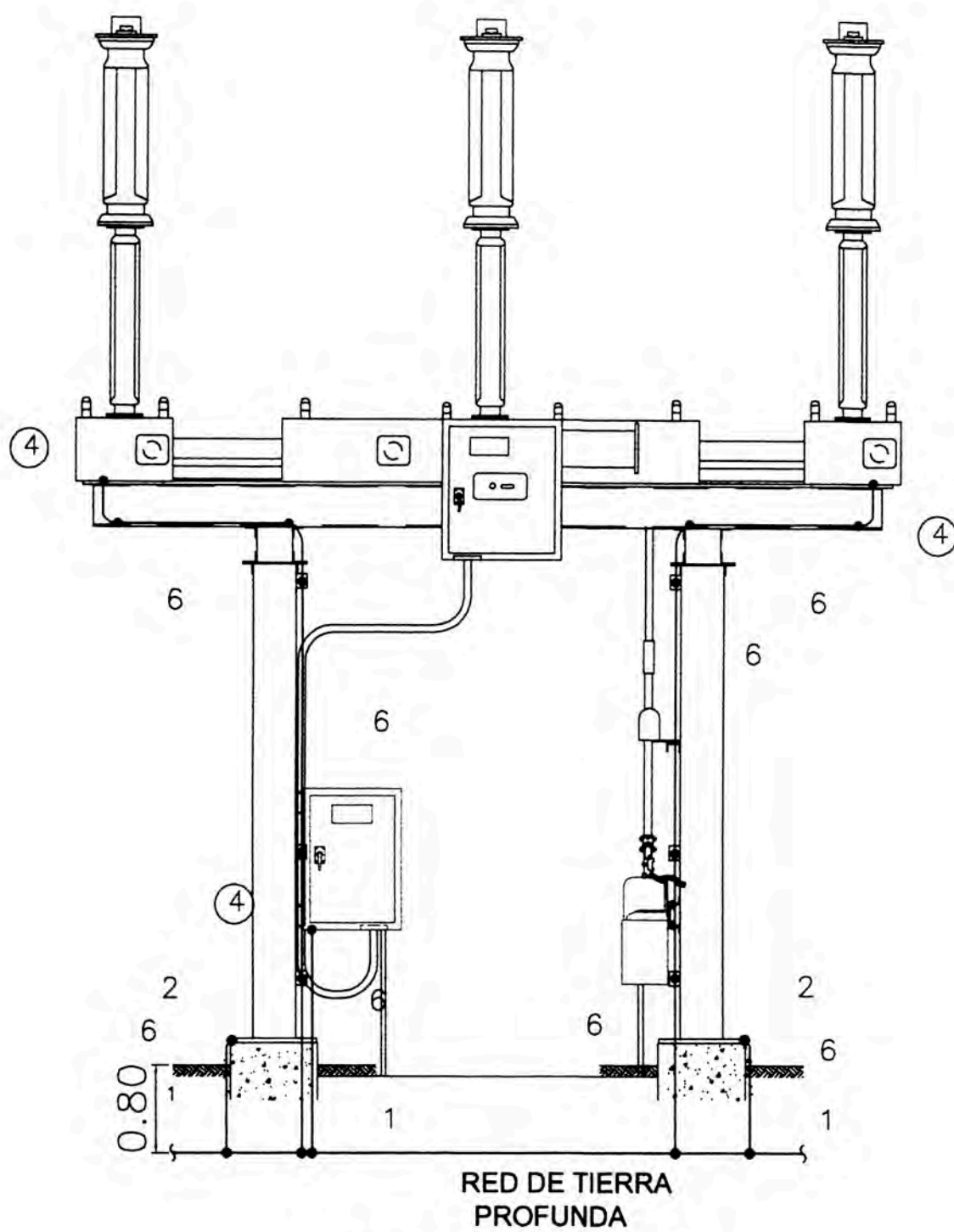


VISTA LATERAL



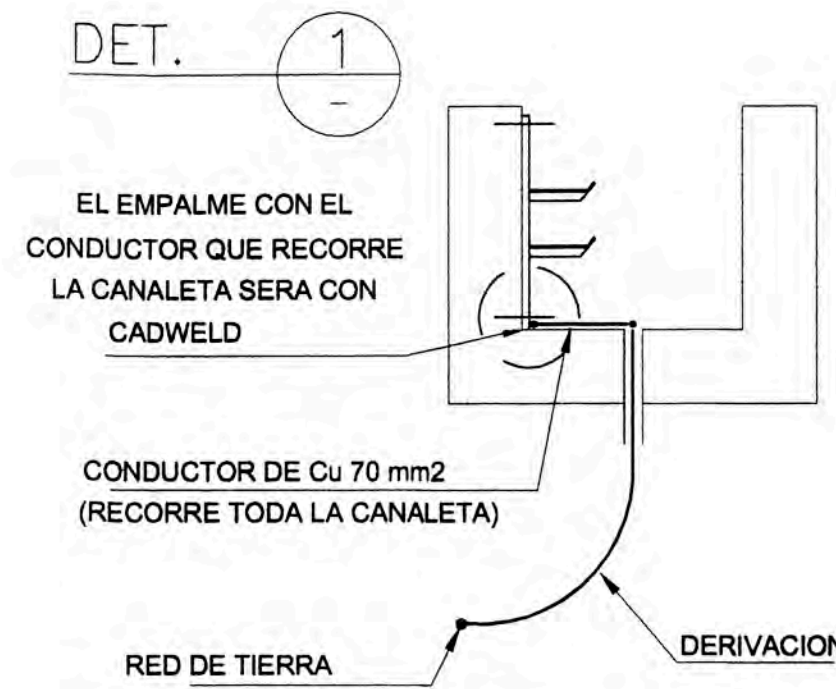
VISTA FRONTAL

INTERRUPTOR UNI-TRIPOLAR 138 KV

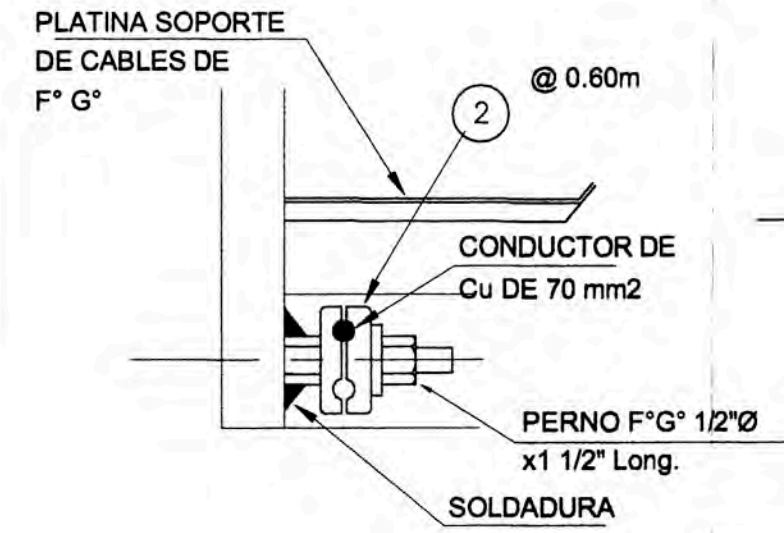


VISTA LATERAL

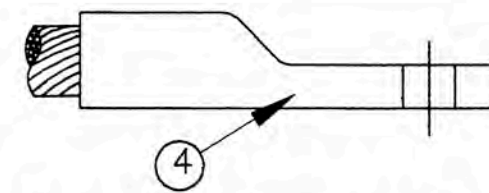
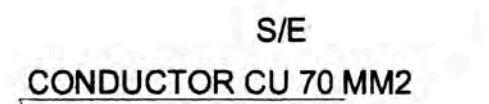
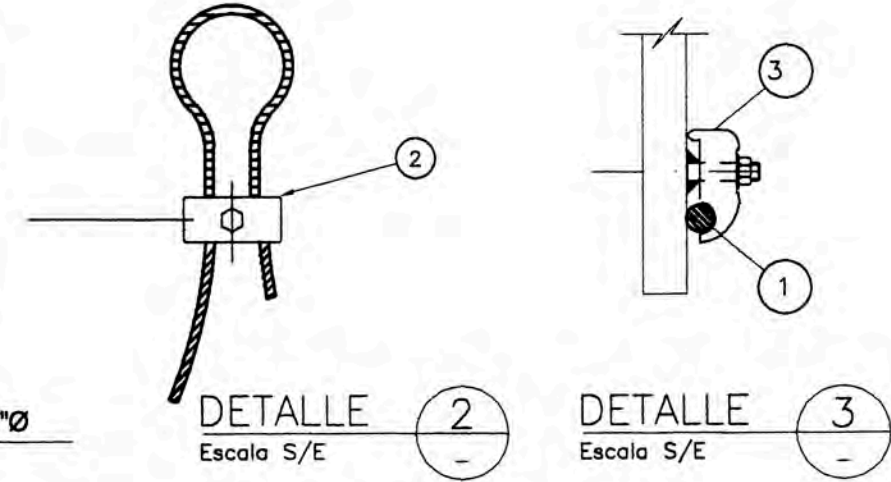
CIRCUIT SWITCHER 138 KV



CANALETA TIPICA



DETALLE 1 Escala S/E



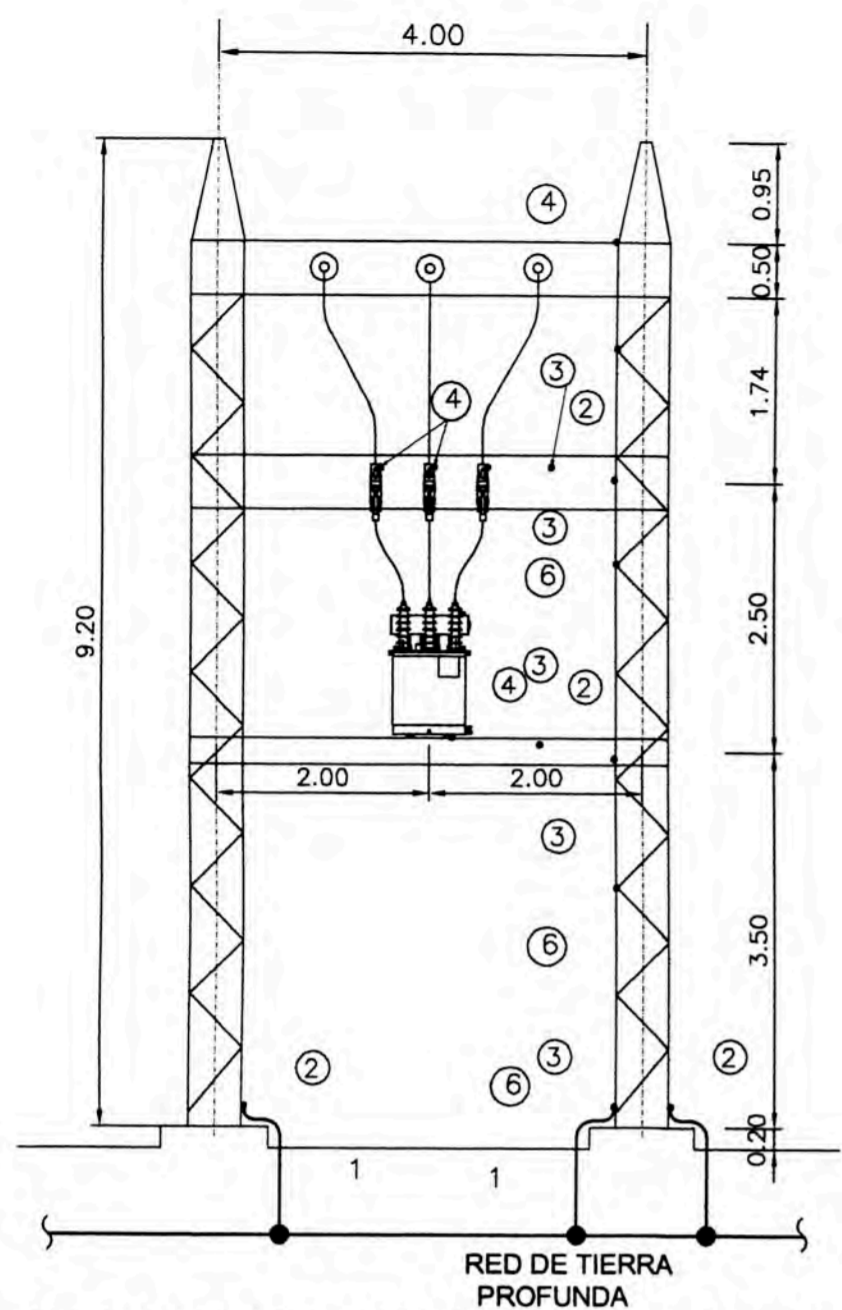
PATA PORTICO

DETALLE CONECTOR DE COMPRESION

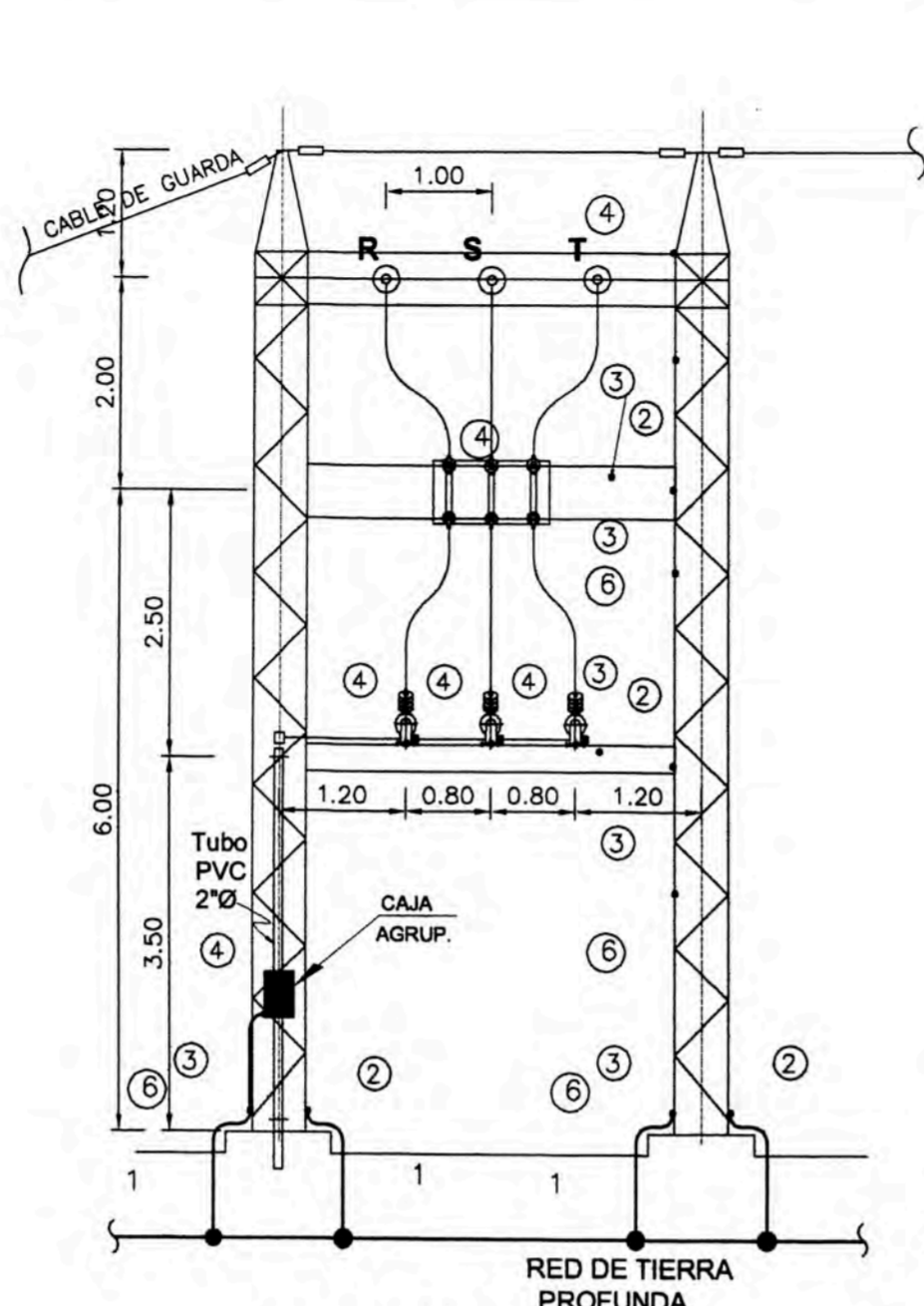
| LEYENDA | | | |
|---------|--|----------|----------|
| ITEM | DESCRIPCION | MATERIAL | CANTIDAD |
| ① | CONDUCTOR COBRE DESNUDO 70 MM2 | CU | 145.60 M |
| ② | GRAPA DE CONEXION DE DOBLE VIA (DETALLE 1) | BRONCE | 70 UN |
| ③ | GRAPA DE CONEXION DE UNA VIA (DETALLE 2) | BRONCE | 100 UN |
| ④ | TERMINAL TIPO OJO DE COBRE ESTAÑADO PARA CABLE CU 70 MM2 | CU | 50 UN |
| ⑤ | SOLDADURA TERMOSOLDABLE CADWELD | CU | 150 UN |
| ⑥ | CONDUCTOR DE COBRE FORRADO CON TERMO RETRACTIL 70 MM2 | CU | 128.94M |

NOTAS: 1.- DETALLE DE RED DE TIERRA PROFUNDA

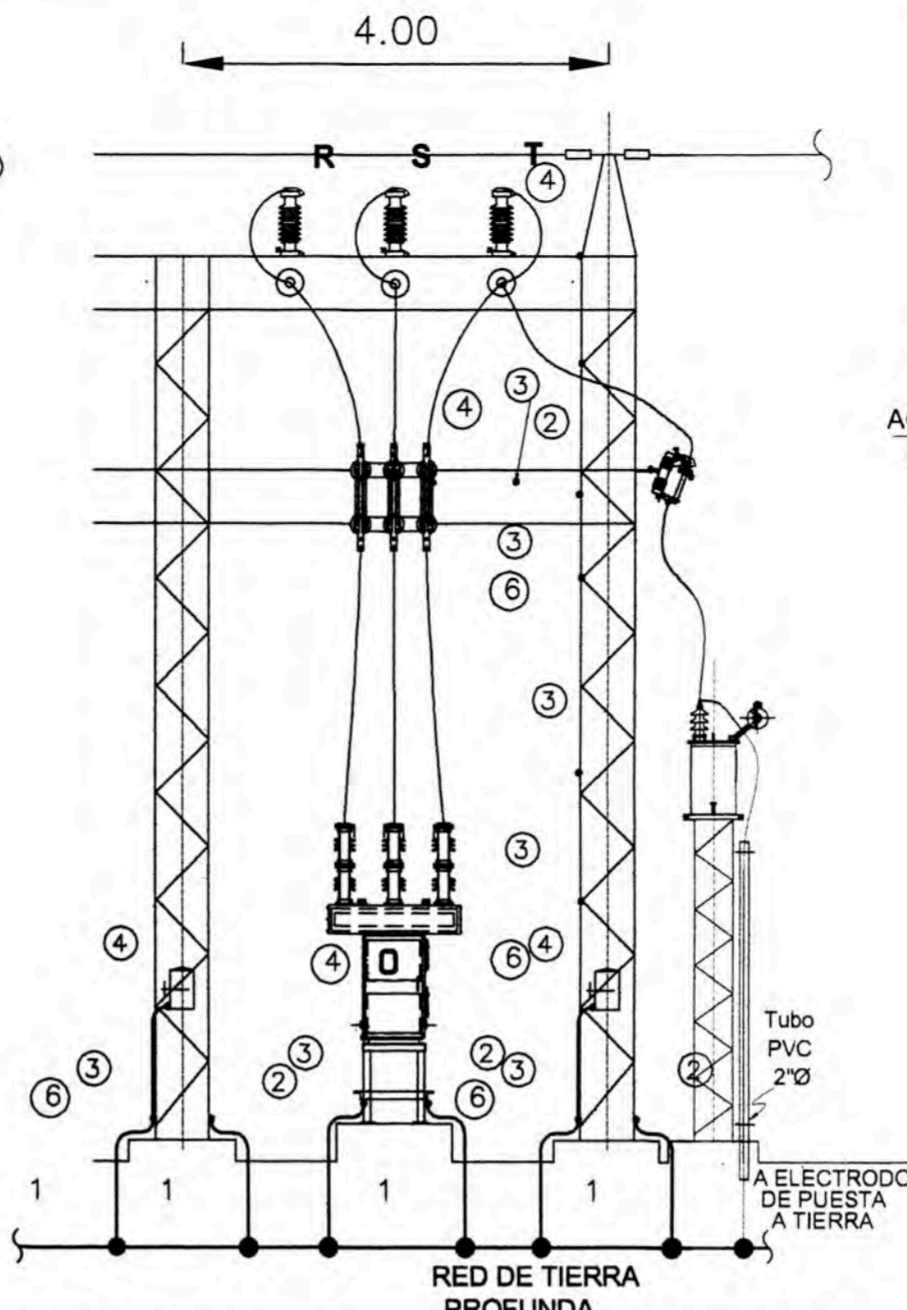
| | | |
|---|---|--|
| | PROYECTO: UNIVERSIDAD NACIONAL DE INGENIERIA FACULTAD DE INGENIERIA MECANICA | SE JUANJUI PLANO N°: 2851-SEJUA-EM-100-18 |
| | TITULO: | ESCALA: S/E REV: 0 |
| CODIGO: 20052072G NOMBRE: POQUIOMA ALEJO, DANTE O. | SE JUANJUI DETALLES DE CONEXIONES Y CANTIDADES DE MALLA DE TIERRA EN EQUIPOS 138KV | FECHA: NOV 2011 FORMATO: A-3 |
| | | ARCHIVO: 2851-SEJUA-EM-100-18 |



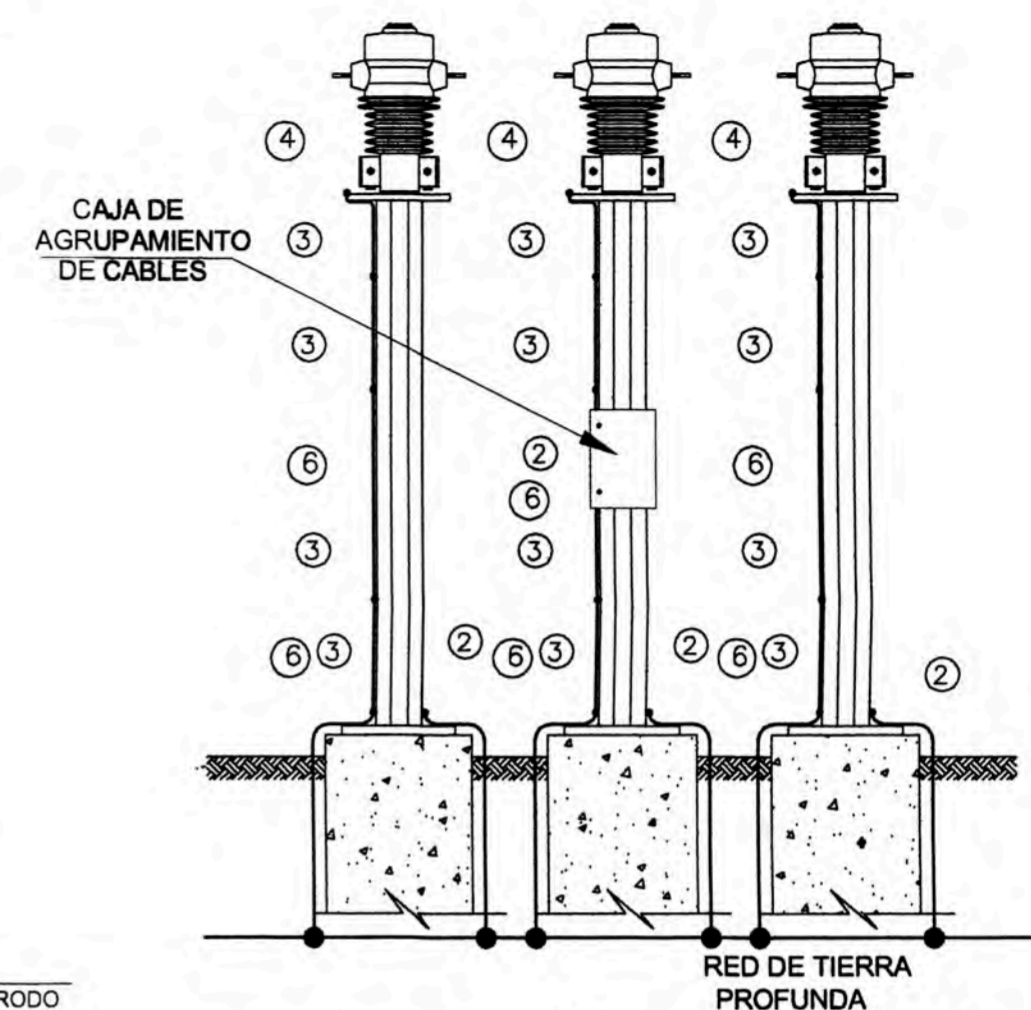
SECCIONADOR CUT OUT 22.9 KV
TRANSF. DE S.S.A.A. 22.9 KV



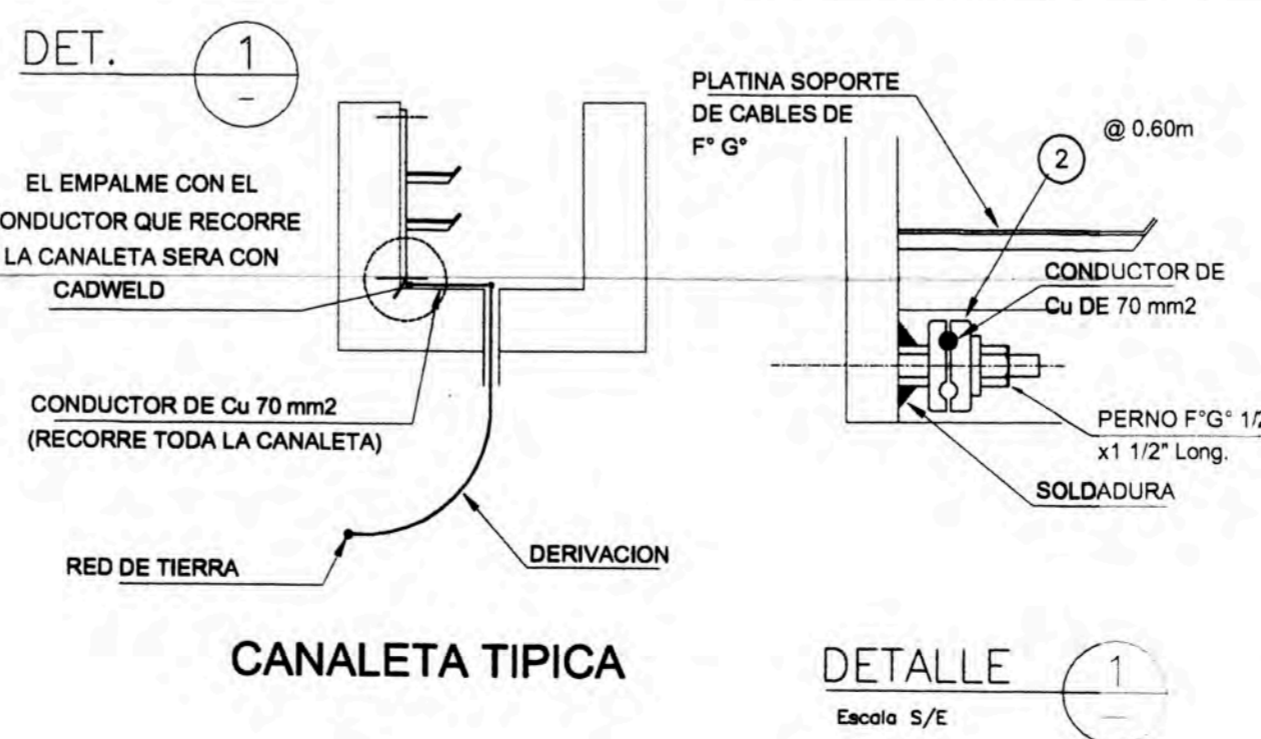
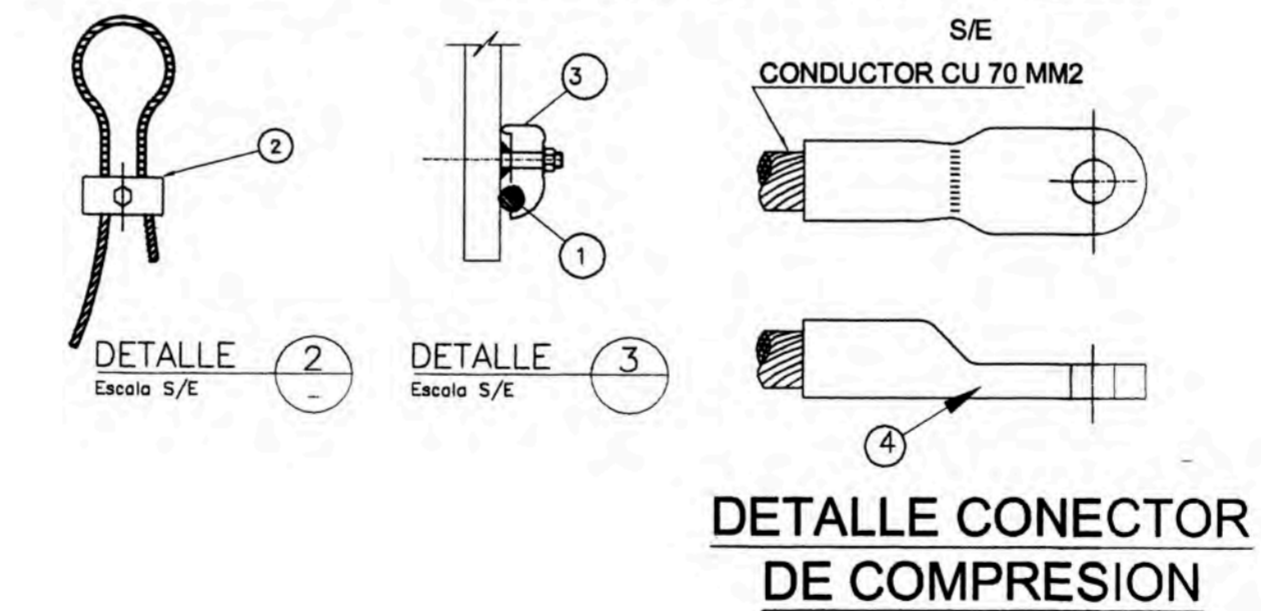
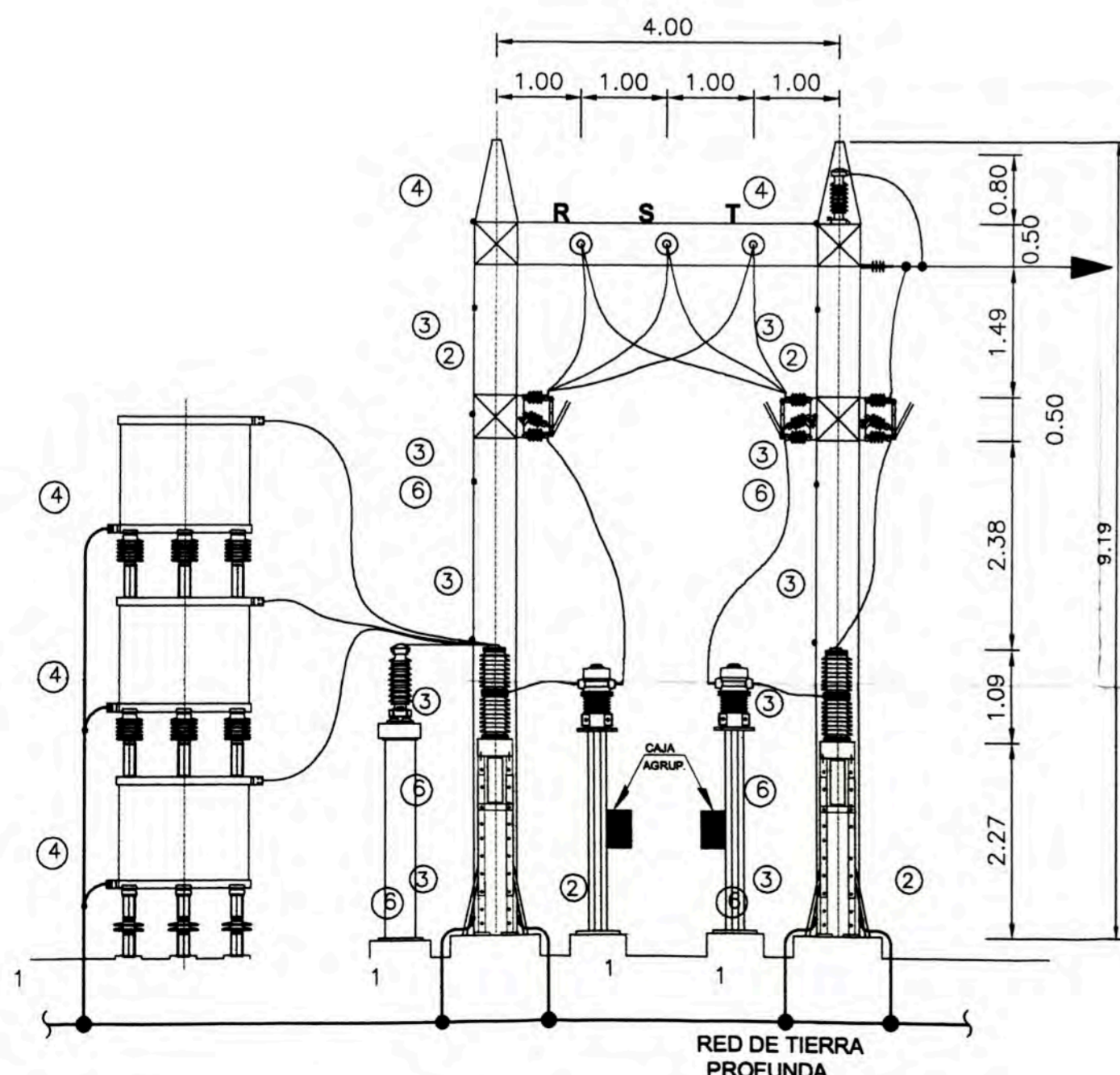
FUSIBLES 22.9 KV
TRANSF. DE TENSION 22.9 KV



SECCIONADOR DE LINEA 22.9 KV
INTERRUPTOR DE 22.9 KV

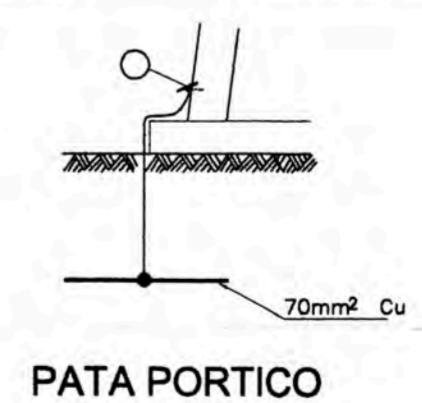


TRANSF. DE CORRIENTE
DE 22.9 KV Y 10 KV



LEYENDA

| ITEM | DESCRIPCION | MATERIAL | CANTIDAD |
|------|--|----------|----------|
| ① | CONDUCTOR COBRE DESNUDO 70 MM2 | CU | 145.60 M |
| ② | GRAPA DE CONEXION DE DOBLE VIA (DETALLE 1) | BRONCE | 70 UN |
| ③ | GRAPA DE CONEXION DE UNA VIA (DETALLE 2) | BRONCE | 100 UN |
| ④ | TERMINAL TIPO OJO DE COBRE ESTAÑADO PARA CABLE CU 70 MM2 | CU | 50 UN |
| ⑤ | SOLDADURA TERMOSOLDABLE CADWELD | CU | 150 UN |
| ⑥ | CONDUCTOR DE COBRE FORRADO CON TERMO RETRACTIL 70 MM2 | CU | 128.94M |



UNIVERSIDAD NACIONAL DE INGENIERIA
FACULTAD DE INGENIERIA MECANICA

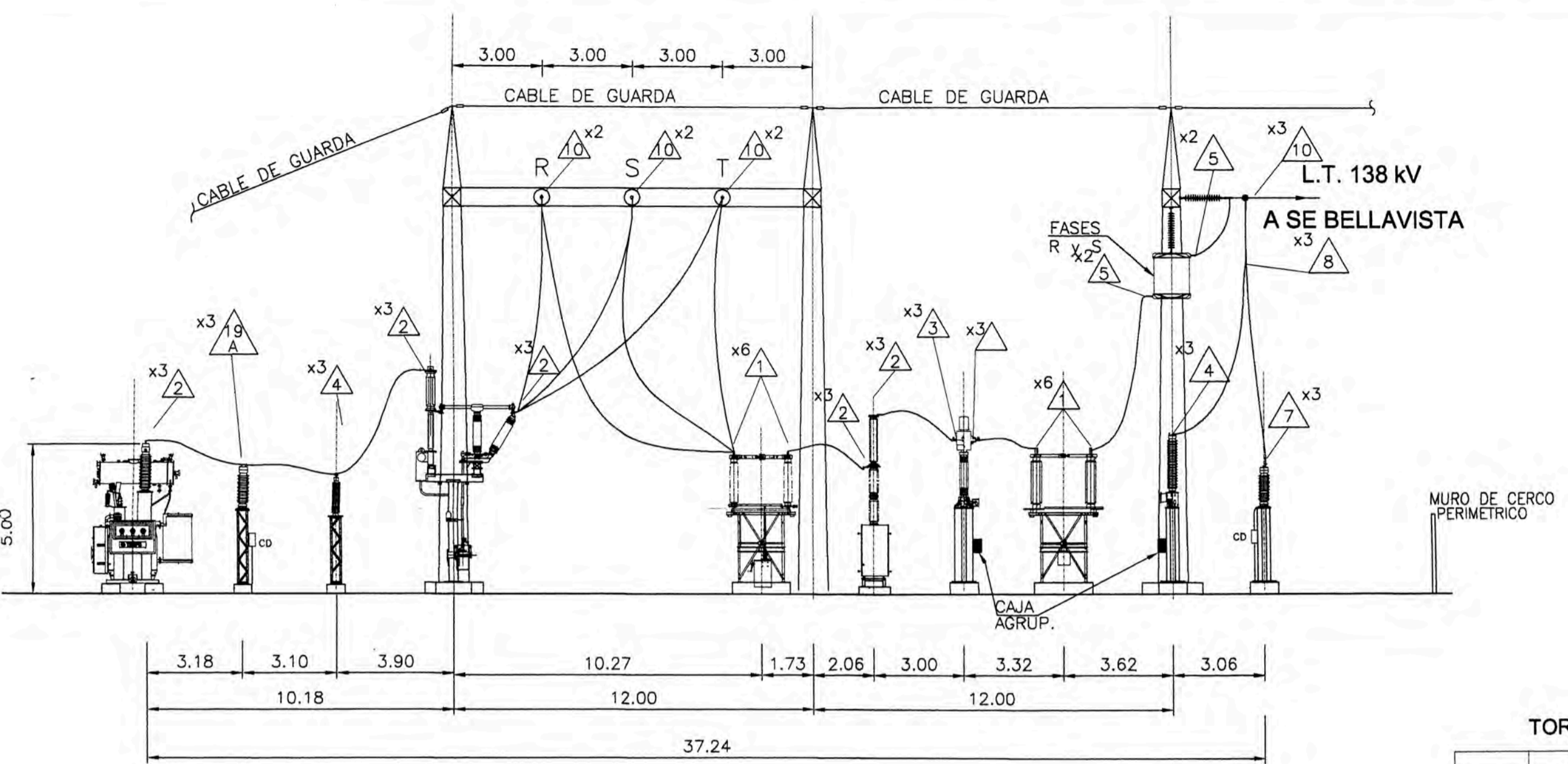
SE JUANJUI

PROYECTO: SECCIONADOR DE LINEA 22.9 KV
TITULO: DETALLES DE CONEXIONES Y CANTIDADES DE MALLA A TIERRA EN EQUIPOS 22.9KV - 10KV

PLANO N°: 2851-SEJUA-EM-100-19
ESCALA: S/E
FECHA: NOV 2011
ARCHIVO: 2851-SEJUA-EM-100-19

REV: 0
FORMATO: A-3

POQUIMBA ALEJO, DANTE O.

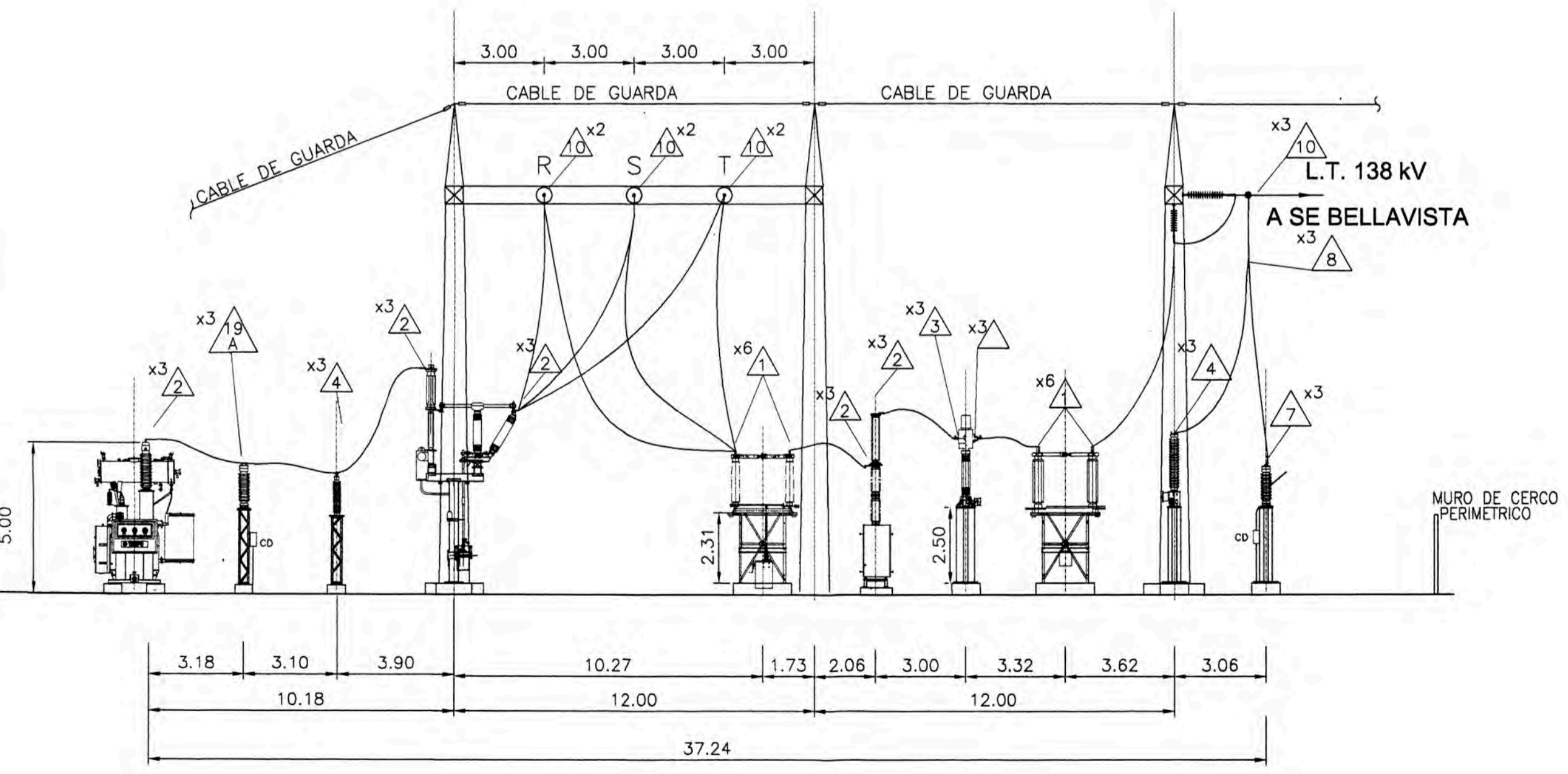


(CON TRAMPA DE ONDA FASE S y T)

SECCIÓN A-A

TORQUES

| | Torque | |
|-------|--------|--------|
| | Kg-m | Lb-pie |
| 5/16" | 1.5 | 10.8 |
| 3/8" | 2.3 | 16.6 |
| 1/2" | 5 | 36.2 |
| 5/8" | 7.5 | 54.2 |



(SIN TRAMPA DE ONDA FASE R)

**LISTA DE TIPOS Y CANTIDADES
CONECTORES DE ALUMINIO-EQUIPOS 138 kV**

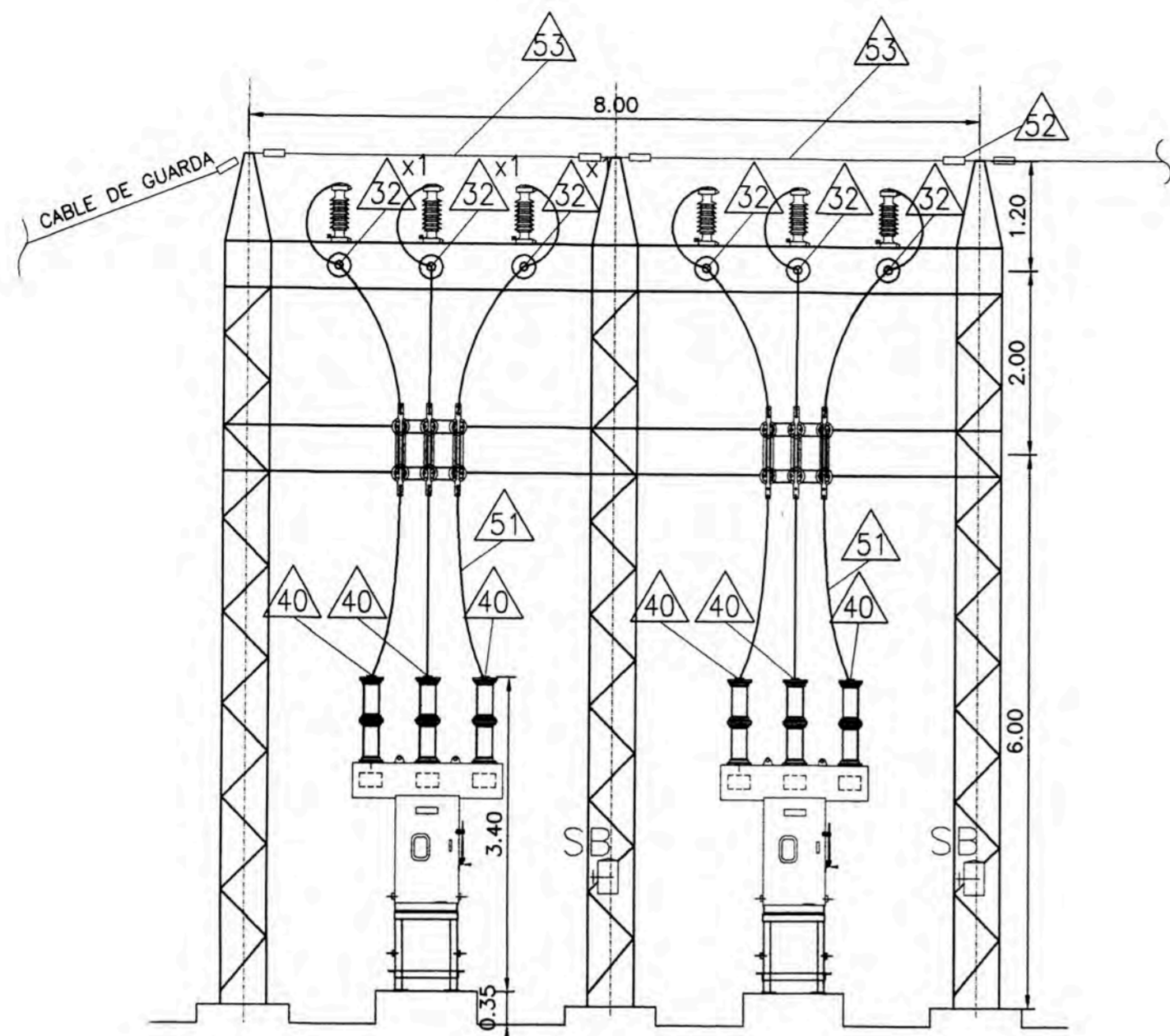
| POSICION EN EL PLANO | DIBUJO PICTORICO | DESCRIPCION | CANTIDAD Un | INSTALADO EN |
|----------------------|------------------|--|-------------|---|
| 1 | | CONECTOR "T" PARA TERMINAL DE ALUMINIO REDONDO DE 40MM DE DIAMETRO Y CABLE AAAC 240MM2 | 12 | SECC. DE BARRAS: SECC. DE LINEA |
| 2 | | CONECTOR RECTO PARA CABLE AAAC DE 240MM2 A PLACA DE ALUMINIO DE 100X100MM, 4 HUECOS 44.5X44.5MM, 14MM DE DIAMETRO PERNO DE ACERO 1/2"x2" | 15 | INTERRUPTOR: CIRCUIT SWITCHER |
| 3 | | CONECTOR RECTO PARA TERMINAL DE ALUMINIO REDONDO DE 50MM DE DIAMETRO Y CABLE AAAC 240MM2 | 06 | TRANSF. CORRIENTE |
| 4 | | CONECTOR "T" PARA TERMINAL DE ALUMINIO REDONDO DE 30MM DE DIAMETRO Y CABLE AAAC 240MM2 | 09 | TRANSF. TENSION |
| 5 | | CONECTOR RECTO PARA CABLE AAAC DE 240MM2 A PLACA 80X80MM (SIN HUECOS) PERNO DE ACERO 1/2"x1 1/2" | 04 16 | TRAMPA DE ONDA: FASES S Y T |
| 6 | | LIBRE | LIBRE | LIBRE |
| 7 | | CONECTOR RECTO PARA CABLE AAAC DE 240MM2 A PLACA DE ALUMINIO DE 80X80MM, 4 HUECOS 44.5X44.5MM, 14MM DE DIAMETRO PERNO DE ACERO 1/2"x1 1/2" | 03 12 | PARARRAYOS: (03) |
| 8 | | CONECTOR BIFILAR PARALELO PARA 2 CABLES AAAC DE 240MM2 | 03 | DERIVACION A PARARRAYOS |
| 9 | | LIBRE | LIBRE | LIBRE |
| 10 | | CONECTOR EN "T" PARA CABLE PASANTE AAAC DE 240MM2 Y CABLE DERIVADO AAAC DE 240MM2 | 09 | ACOMETIDA TR. TENSION ACOMETIDA SECC. BARRAS |
| 11 | | CONECTOR EN "T" PARA CABLE PASANTE AAAC DE 240MM2 Y REDONDO DE ALUMINIO DE 30MM DE DIAMETRO | 01 | TRANSF. TENSION: (01) |

NOTAS:

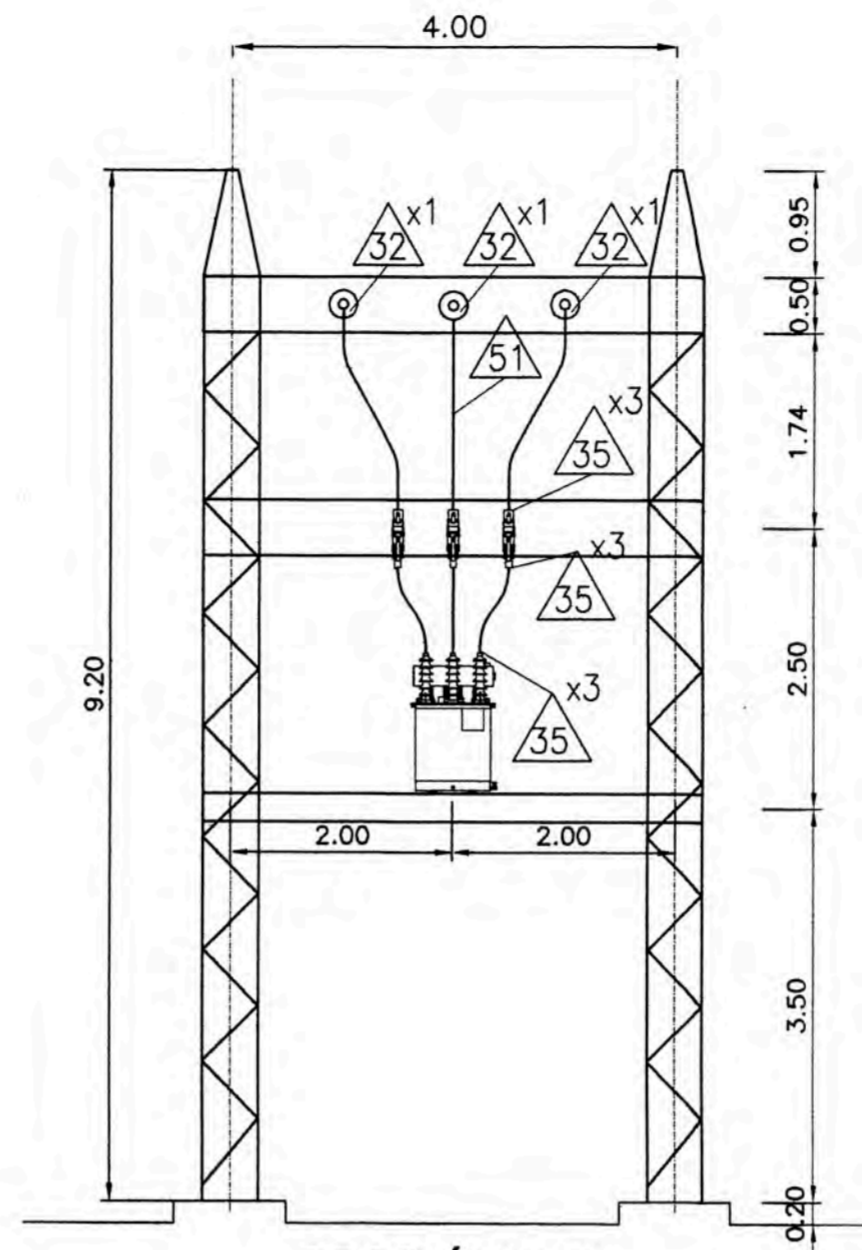
- 1.- TODOS LOS PERNOS PARA LOS TERMINALES PLANOS ESTARAN PROVISTOS DE UNA (01) ARANDELA DE PRESION Y DOS (02) PLANAS
- 2.- ANTES DE COLOCAR LOS CONECTORES SE DEBERA LIMPIAR LA SUPERFICIE DE CONTACTO DE LOS CONDUCTORES Y LOS TERMINALES DE LOS EQUIPOS Y LUEGO RECUBRIRLOS CON UNA PELICULA DE GRASA CONDUCTORA PARA TERMINALES ELECTRICOS
- 3.- TODAS LAS MEDIDAS ESTAN DADAS EN METROS SALVO INDICACION CONTRARIA

| | | | |
|--|---|--|-----------------|
| | PROYECTO: UNIVERSIDAD NACIONAL DE INGENIERIA FACULTAD DE INGENIERIA MECANICA | SE JUANJUI PLANO N°: 2851-SEJUA-EM-100-20 | |
| | TITULO: SE JUANJUI DETALLES Y CANTIDADES DE CONECTORES EN PATIO 138kV | ESCALA: S/E REV: 0 | |
| | CODIGO: 200520720 NOMBRE: POGUIONA ALEJO, DANTE O. | FECHA: NOV 2011 ARCHIVO: 2851-SEJUA-EM-100-20 | FORMATO: A-3 |
| | DETALLES Y CANTIDADES DE CONECTORES EN PATIO 138kV | | H |

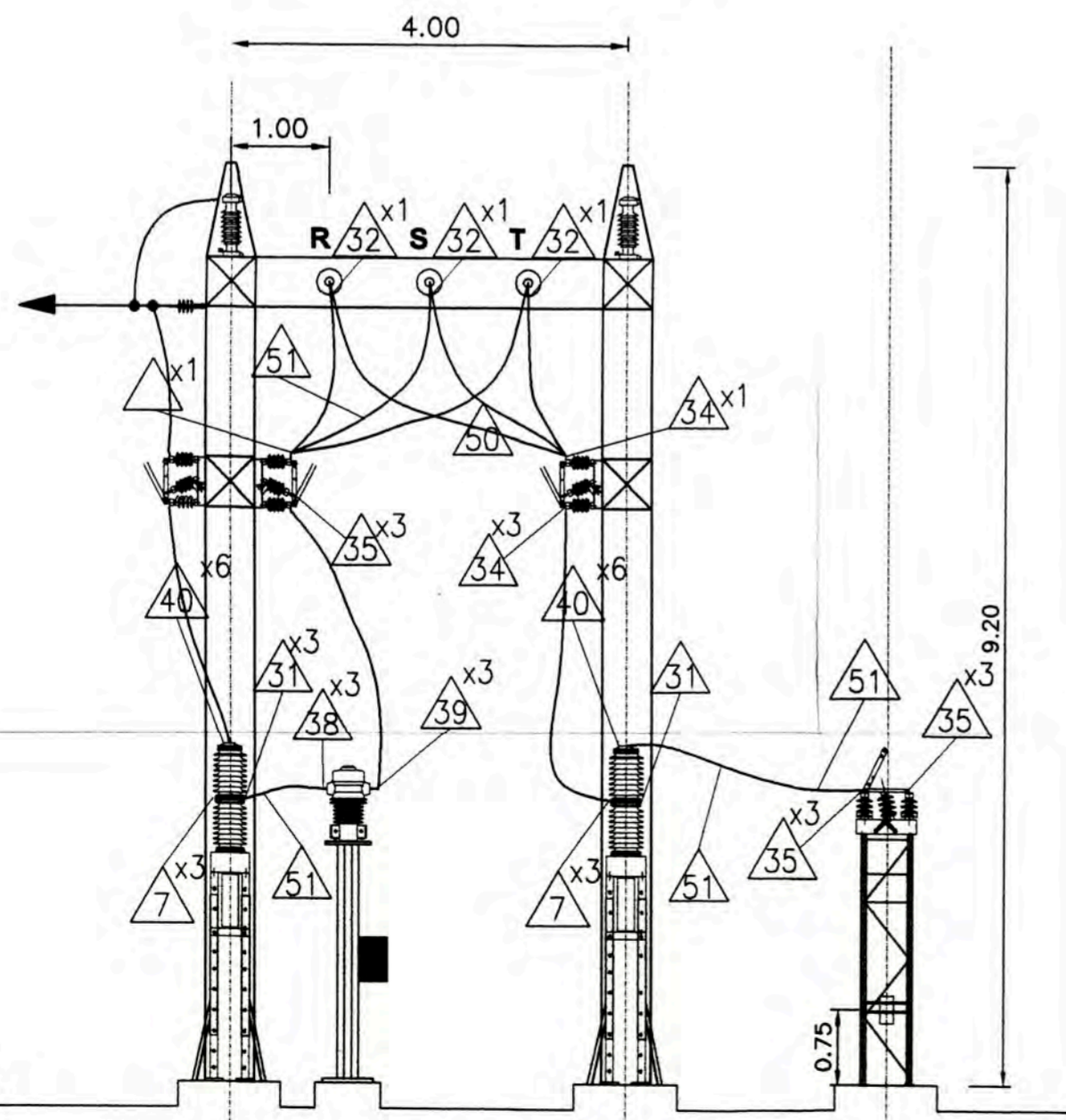
PATIO DE 22.9 kV



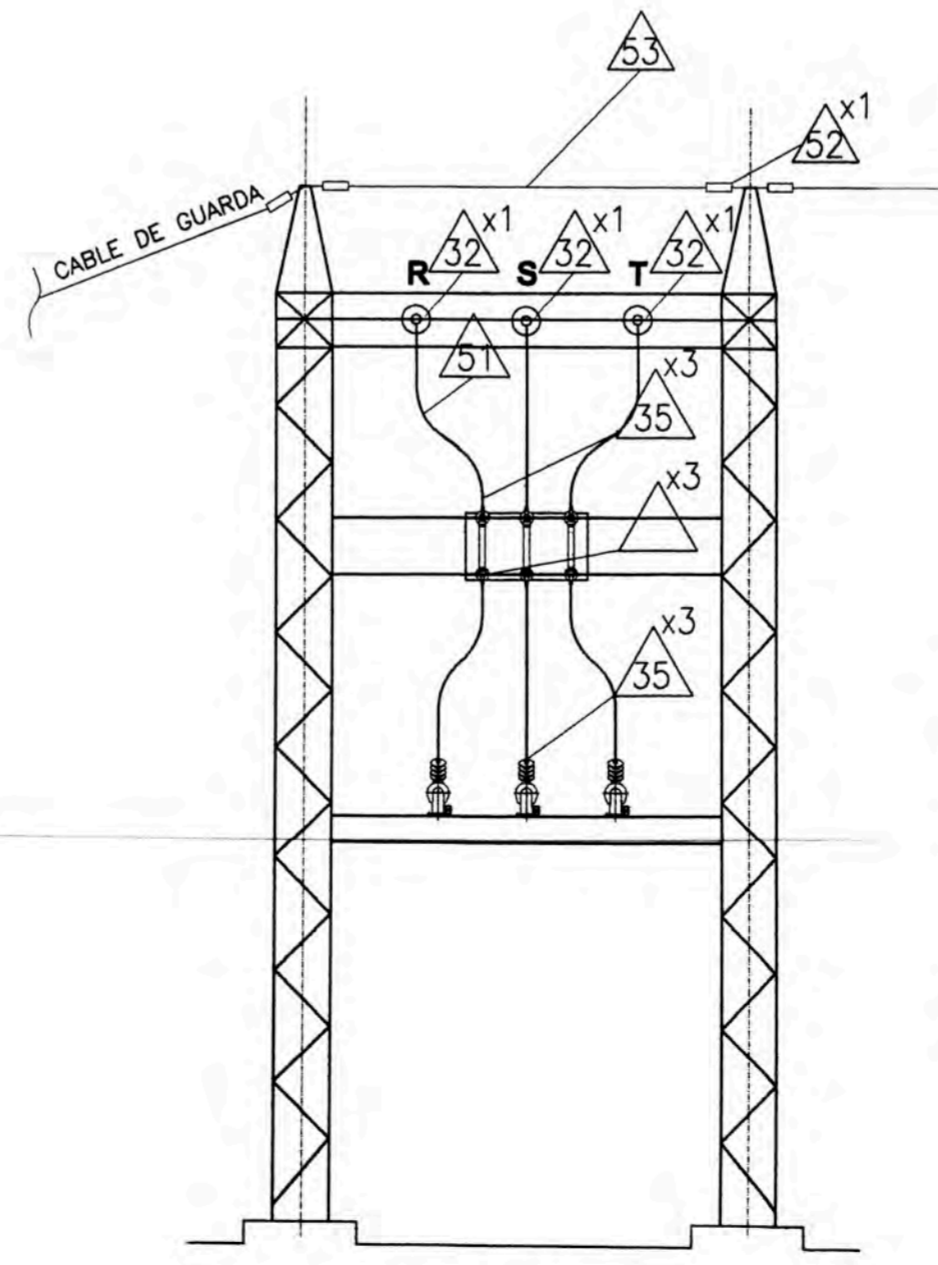
SECCIÓN A-A



SECCIÓN C-C



SECCIÓN B-B



SECCIÓN D-D

LISTA DE TIPOS Y CANTIDADES CONECTORES DE ALUMINIO-EQUIPOS 22.9 KV

| POSICION EN EL PLANO | DIBUJO PICTORICO | DESCRIPCION | CANTIDAD | INSTALADO EN |
|----------------------|------------------|---|----------|---|
| 31 | | Conector recto para cable AAAC de 120mm ² a placa de aluminio de 80x80mm, 4 huecos 44.5x44.5mm, 14mm de diametro Pernos de acero 1/2"x2" | 15 Un | Interruptor (15) |
| 32 | | Conector en "T" para cable pasante AAAC de 400mm ² y cable derivado AAAC de 400mm ² | 03 Un | Conexiones a barras (03) |
| 34 | | Conector recto para cable AAAC de 400mm ² a placa 60x60mm 2 hueco 15mm de diametro (32mm eje-eje) Pernos de acero 1/2"x1 1/2" | 4 Un | Secc. Barras (04) |
| 35 | | Conector recto para cable AAAC de 120mm ² a placa 60x60mm 2 hueco 15mm de diametro (32mm eje-eje) Pernos de acero 1/2"x1 1/2" | 29 Un | Secc. Barras (20) Tr. Tension (03) Secc. Fusible (06) |
| 36 | | Conector a 90° para cable de AAAC de 400mm ² a placa 60x60mm 2 huecos 15mm de diametro (32mm eje-eje) Pernos de acero 1/2"x1 1/2" | 2 Un | Secc. Barras (02) |
| 37 | | Conector a 90° para cable de AAAC de 120mm ² a placa 60x60mm 2 huecos 15mm de diametro (32mm eje-eje) Pernos de acero 1/2"x1 1/2" | 10 Un | Secc. Barras (10) |

LISTA DE TIPOS Y CANTIDADES CONECTORES DE ALUMINIO-EQUIPOS 22.9 KV

| POSICION EN EL PLANO | DIBUJO PICTORICO | DESCRIPCION | CANTIDAD Un | INSTALADO EN |
|----------------------|------------------|--|-------------|---------------------------------------|
| 50 | | Conductor de aleación de aluminio AAAC de 400mm ² , 26.1mmØ | 137.00 m | Barras 10 KV y conexión a TR. |
| 51 | | Conductor de aleación de aluminio AAAC de 120mm ² , 20.3mmØ | 150m | Acometidas y conexiones entre equipos |
| 52 | | Gilletes'F G P/cable de guarda 50 mm ² | 06 Un | |
| 53 | | Cable de Guarda Acero Galvanizado 50 mm ² | 50m | Acometidas a equipos entre equipos |
| 54 | | Retencion simple segun Detalle 1 suspension de goma silicona 170 KVp-BIL | 06 Un | Barras, 10 KV |

TORQUES

| | Torque | |
|-------|--------|--------|
| | Kg-m | Lb-pie |
| 5/16" | 1.5 | 10.8 |
| 3/8" | 2.3 | 16.6 |
| 1/2" | 5 | 36.2 |
| 5/8" | 7.5 | 54.2 |

NOTAS:

- 1.- TODOS LOS PERNOS PARA LOS TERMINALES PLANOS ESTARAN PROVISTOS DE UNA (01) ARANDELA DE PRESION Y DOS (02) PLANAS
- 2.- ANTES DE COLOCAR LOS CONECTORES SE DEBERA LIMPIAR LA SUPERFICIE DE CONTACTO DE LOS CONDUCTORES Y LOS TERMINALES DE LOS EQUIPOS Y LUEGO RECUBRIRLOS CON UNA PELICULA DE GRASA CONDUCTORA PARA TERMINALES ELECTRICOS
- 3.- (*) INCLUIDO EN EL SUMINISTRO DEL PARARRAYOS
- 4.- TODAS LAS MEDIDAS ESTAN DADAS EN METROS SALVO INDICACION CONTRARIA



PROYECTO: UNIVERSIDAD NACIONAL DE INGENIERIA
FACULTAD DE INGENIERIA MECANICA

SE JUANJUI

PLANO N°: 2851-SEJUA-EM-100-21

ESCALA: S/E REV: 0

FECHA: NOV 2011 FORMATO: A-3

ARCHIVO: 2851-SEJUA-EM-100-21

TITULO:

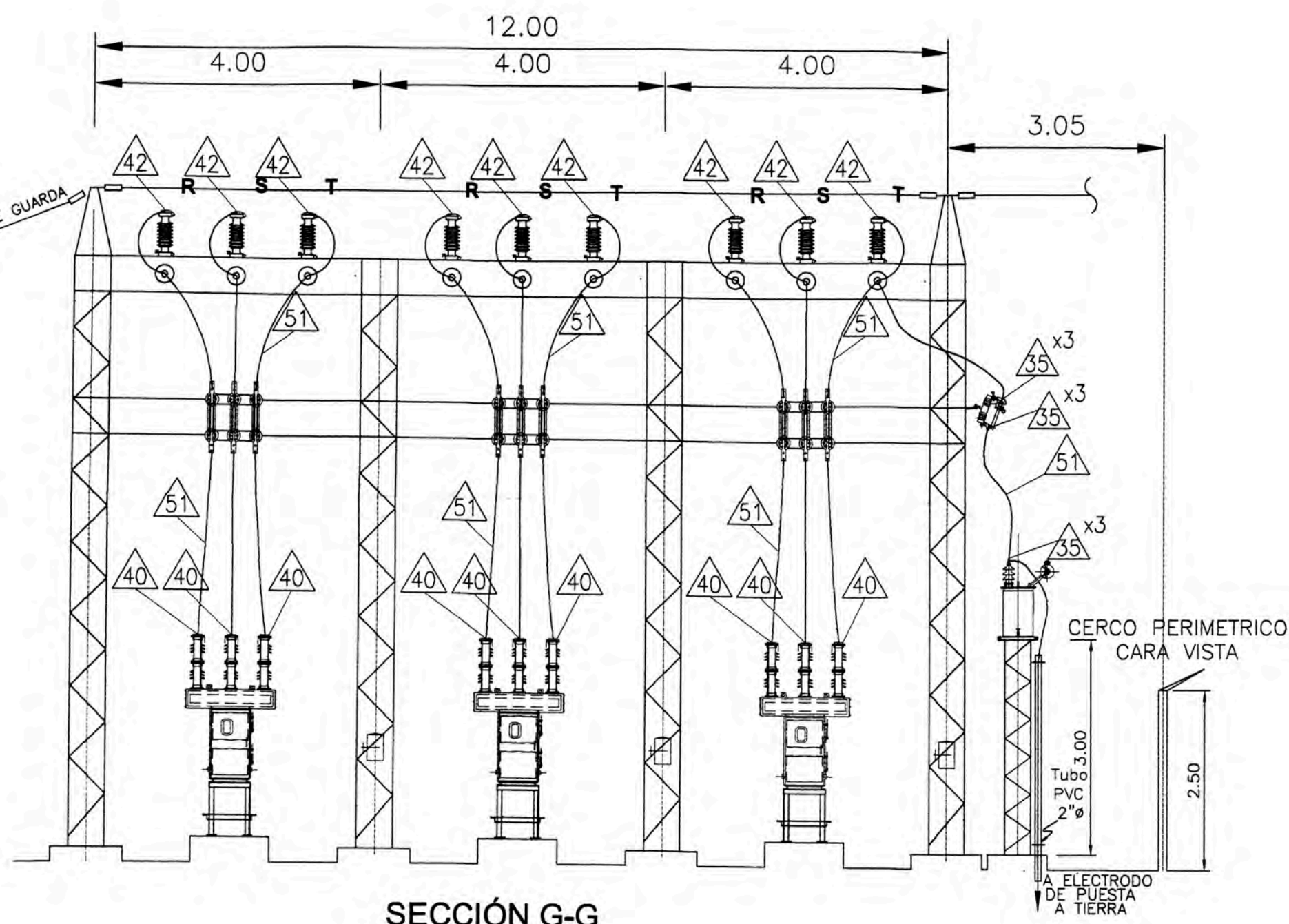
SE JUANJUI
DETALLES Y CANTIDADES DE CONECTORES EN
PATIO 22.9KV

PODIDO: 200520728

POQUOMBA ALEJO, DANTE O.

ERCO PERIMETRICO
CARA VISTA

LETA DE CABLE
50 X 70



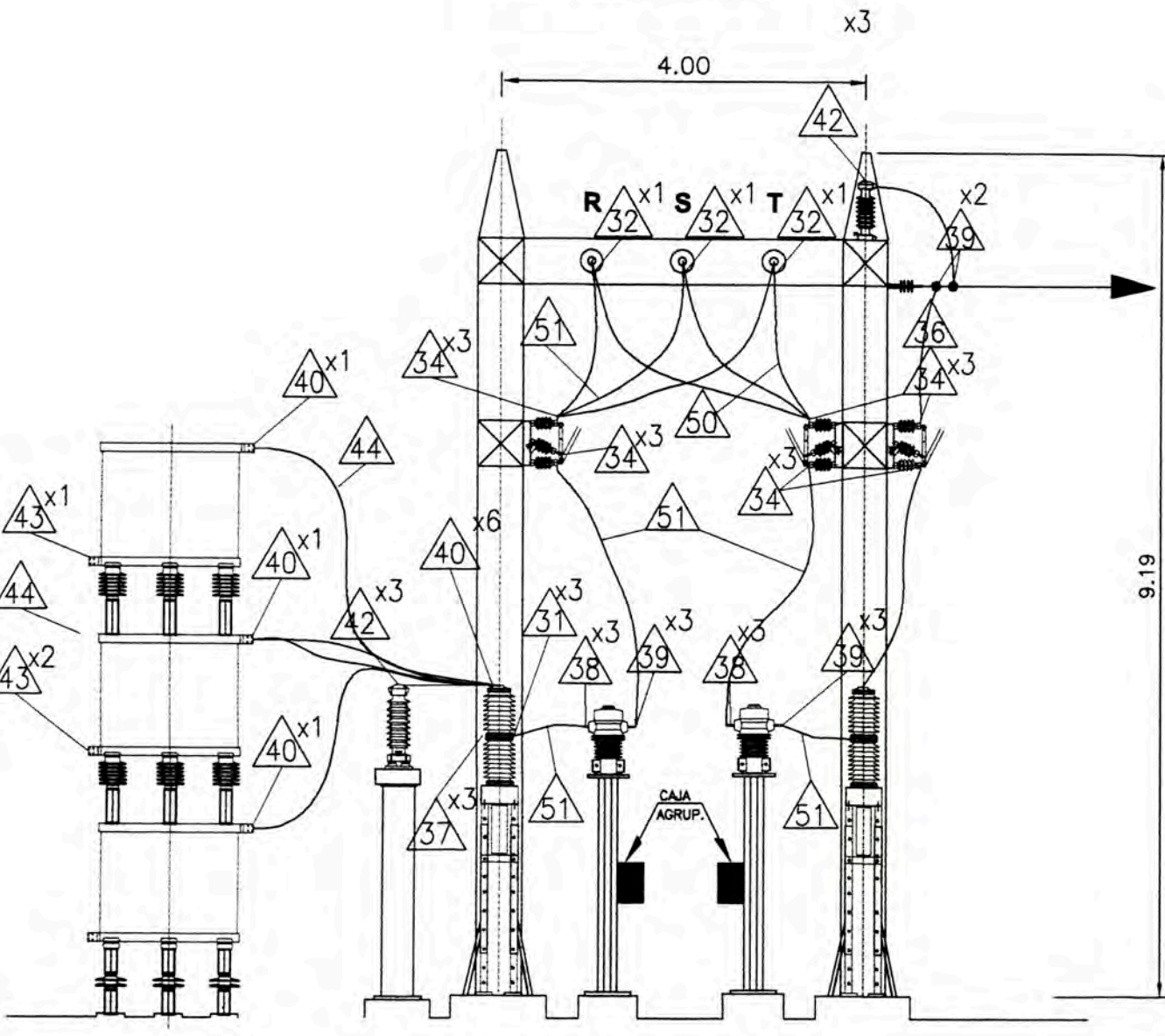
SECCIÓN G-G

LISTA DE TIPOS Y CANTIDADES
CONECTORES DE ALUMINIO-EQUIPOS 10 KV

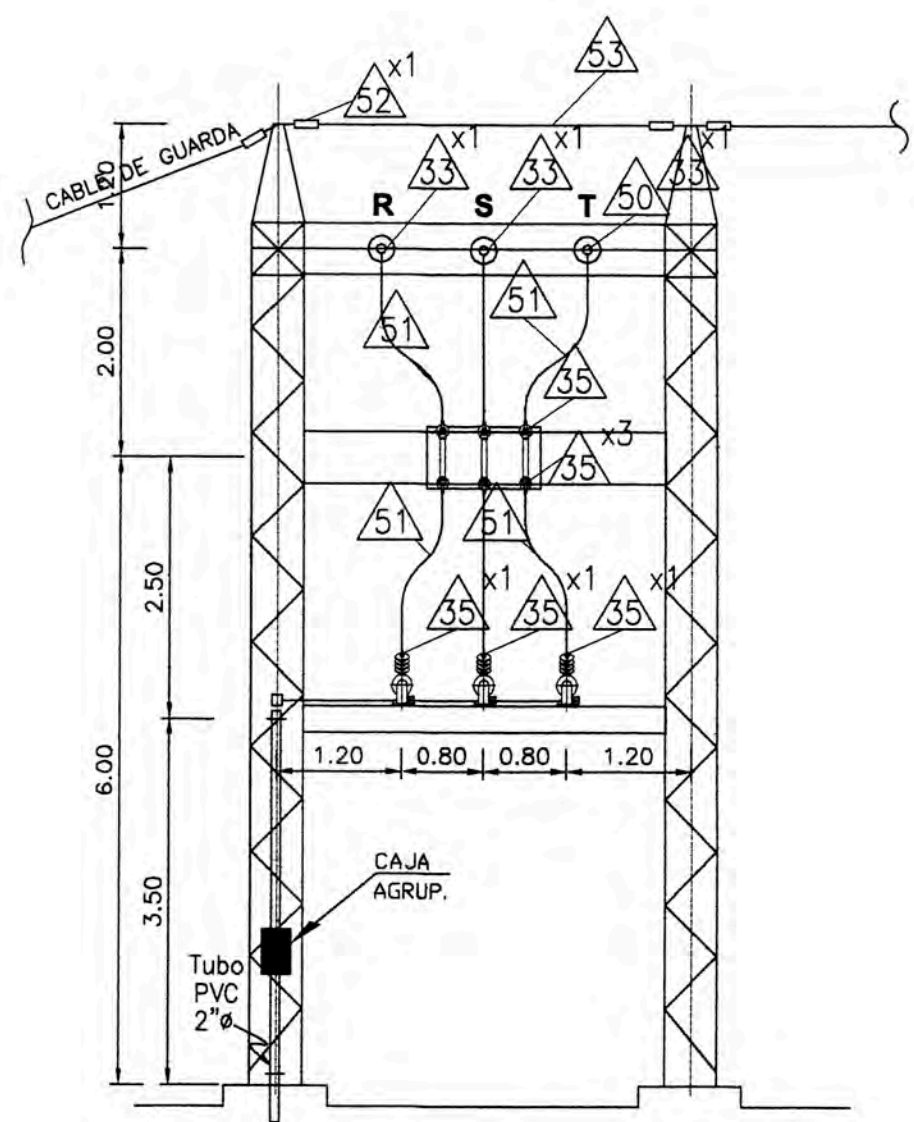
| POSICION EN EL PLANO | DIBUJO PICTORICO | DESCRIPCION | CANTIDAD | INSTALADO EN |
|----------------------|------------------|--|--------------------------|--------------------------------------|
| 38 | | Conector recto para terminal de aluminio redondo de 20mm de diametro y cable AAAC 120mm ² | 15 Un | Transf. Corriente |
| 39 | | Conector "T" para terminal de aluminio redondo de 20mm de diametro y cable AAAC 120mm ² | 15 Un | Transf. Corriente |
| 40 | | Conector recto para placa de aluminio de 80x80mm, 4 huecos 44.5x44.5mm, 14mm de diametro y cable N2XSY, 35mm ² Material: BIMETALICO Pernos de acero 1/2"x1 1/2" | 45 Un 60 Un 120 Un | Interruptor Pararrayos Reactor |
| 41 | | Conector en "T" para cable AAAC de 400mm ² a placa de aluminio de 80x80mm, 2 huecos, 44.5x44.5mm, 14mm de diametro Perno de acero 1/2"x1 1/2" | 3 Un | Pararrayos |
| 42 | | Conector recto para placa de aluminio de 80x80mm, 2 huecos 44.5x44.5mm, 14mm de diametro y cable N2XSY, 35mm ² Material: BIMETALICO Pernos de acero 1/2"x1 1/2" | 15 Un | Pararrayos |
| 43 | | Terminal tipo ojal de Cu a compresion para cable Cu 35mm ² Pernos de acero 1/2"x1 1/2" | 25 Un | Neutro del Reactor |
| 44 | | Cable N2XSY, 8.7/15 KV 1x35mm ² | 120m | Reactor |

LISTA DE TIPOS Y CANTIDADES
CONECTORES DE ALUMINIO-EQUIPOS 10 KV

| POSICION EN EL PLANO | DIBUJO PICTORICO | DESCRIPCION | CANTIDAD | INSTALADO EN |
|----------------------|------------------|---|----------|-----------------------------|
| 30 | | Conector recto para cable AAAC de 400mm ² a placa de aluminio de 80x80mm, 4 huecos 44.5x44.5mm, 14mm de diametro Perno de acero 1/2"x2" | | |
| 31 | | Conector recto para cable AAAC de 120mm ² a placa de aluminio de 80x80mm, 4 huecos 44.5x44.5mm, 14mm de diametro Perno de acero 1/2"x2" | 15 Un | Interruptor |
| 32 | | Conector en "T" para cable pasante AAAC de 400mm ² y cable derivado AAAC de 400mm ² | 03 Un | Conexiones a barras |
| 33 | | Conector en "T" para cable pasante AAAC de 400mm ² y cable derivado AAAC de 120mm ² | 15 Un | Derivacion a Secc. |
| 34 | | Conector recto para cable AAAC de 120mm ² a placa 60x60mm 2 hueco 15mm de diametro (32mm eje-eje) Pernos de acero 1/2"x1 1/2" | 18 Un | Secc. Barras |
| 35 | | Conector recto para cable AAAC de 120mm ² a placa 60x60mm 2 hueco 15mm de diametro (32mm eje-eje) Pernos de acero 1/2"x1 1/2" | 29 Un | Secc. Barras Tr. Tension |
| 36 | | Conector a 90° para cable de AAAC de 400mm ² a placa 60x60mm 2 huecos 15mm de diametro (32mm eje-eje) Pernos de acero 1/2"x1 1/2" | 2 Un | Secc. Barras |
| 37 | | Conector a 90° para cable de AAAC de 120mm ² a placa 60x60mm 2 huecos 15mm de diametro (32mm eje-eje) Pernos de acero 1/2"x1 1/2" | 10 Un | Secc. Barras |



SECCIÓN F-F



SECCIÓN E-E

TORQUES

| | Torque | |
|-------|--------|--------|
| | Kg-m | Lb-pie |
| 5/16" | 1.5 | 10.8 |
| 3/8" | 2.3 | 16.6 |
| 1/2" | 5 | 36.2 |
| 5/8" | 7.5 | 54.2 |

NOTAS:

- 1.- TODOS LOS PERNOS PARA LOS TERMINALES PLANOS ESTARAN PROVISTOS DE UNA (01) ARANDELA DE PRESION Y DOS (02) PLANAS
- 2.- ANTES DE COLOCAR LOS CONECTORES SE DEBERA LIMPIAR LA SUPERFICIE DE CONTACTO DE LOS CONDUCTORES Y LOS TERMINALES DE LOS EQUIPOS Y LUEGO RECUBRIRLOS CON UNA PELICULA DE GRASA CONDUCTORA PARA TERMINALES ELECTRICOS
- 3.- (*) INCLUIDO EN EL SUMINISTRO DEL PARARRAYOS
- 4.- TODAS LAS MEDIDAS ESTAN DADAS EN METROS SALVO INDICACION CONTRARIA

LISTA DE TIPOS Y CANTIDADES
CONECTORES DE ALUMINIO-EQUIPOS 10 KV

| POSICION EN EL PLANO | DIBUJO PICTORICO | DESCRIPCION | CANTIDAD Un | INSTALADO EN |
|----------------------|------------------|--|-------------|---------------------------------------|
| 50 | | Conductor de aleacion de aluminio AAAC de 400mm ² , 26.1mmØ | 150m | Barras 10 KV y conexión a TR. |
| 51 | | Conductor de aleacion de aluminio AAAC de 120mm ² , 20.3mmØ | 330m | Acometidas y conexiones entre equipos |
| 52 | | Gillette's F G P/cable de guarda 50 mm ² | | |
| 53 | | Cable de Guarda Acero Galvanizado 50 mm ² | 50m | Acometidas a equipos entre equipos |



PROYECTO: UNIVERSIDAD NACIONAL DE INGENIERIA
FACULTAD DE INGENIERIA MECANICA

SE JUANJUI

PLANO N°: 2851-SEJUA-EM-100-22

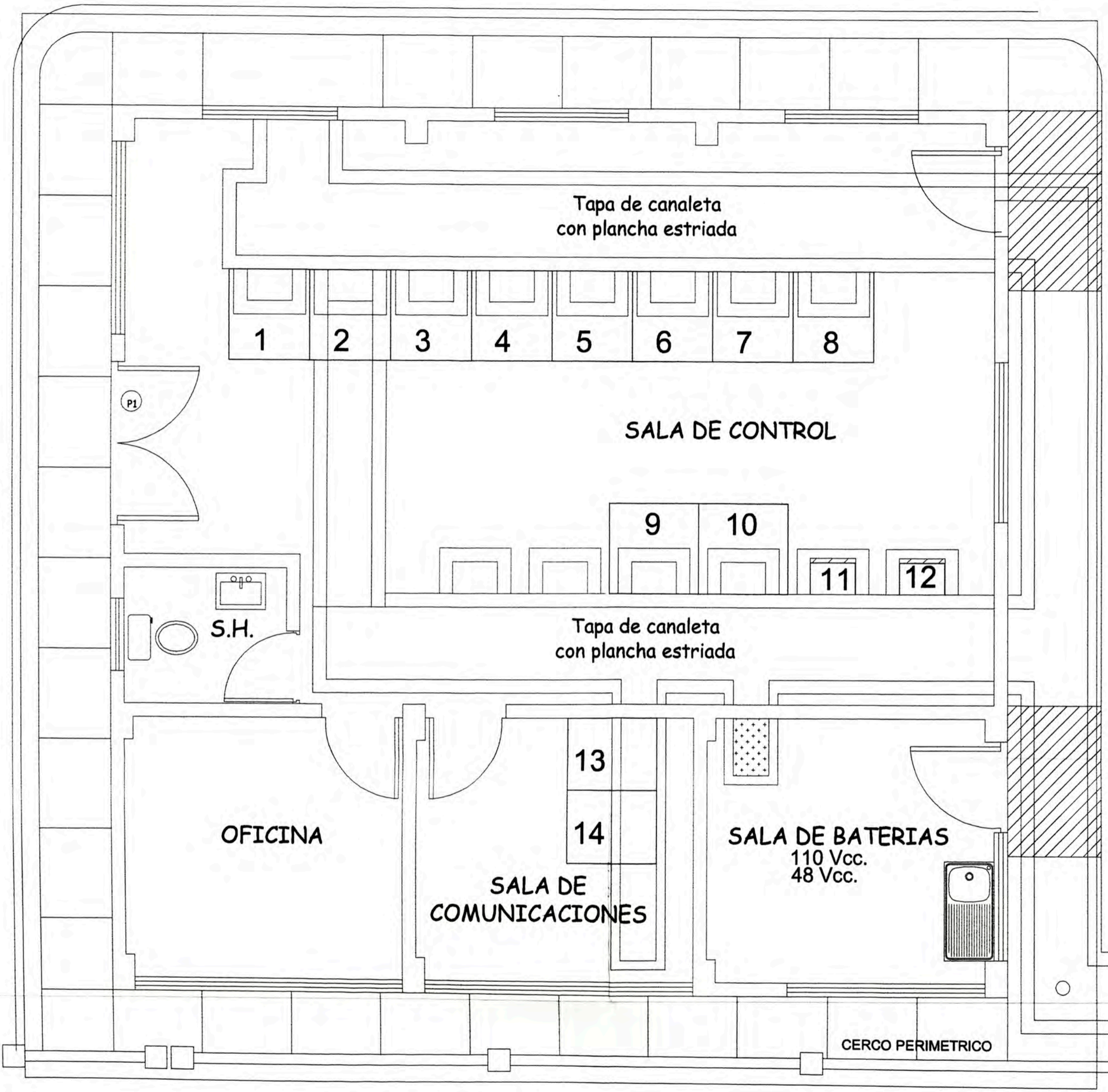
ESCALA: S/E

FECHA: NOV 2011

FORMATO: A-3

ARCHIVO: 2851-SEJUA-EM-100-22

NOBRE: POQUIOMA ALEJO, DANTE O.




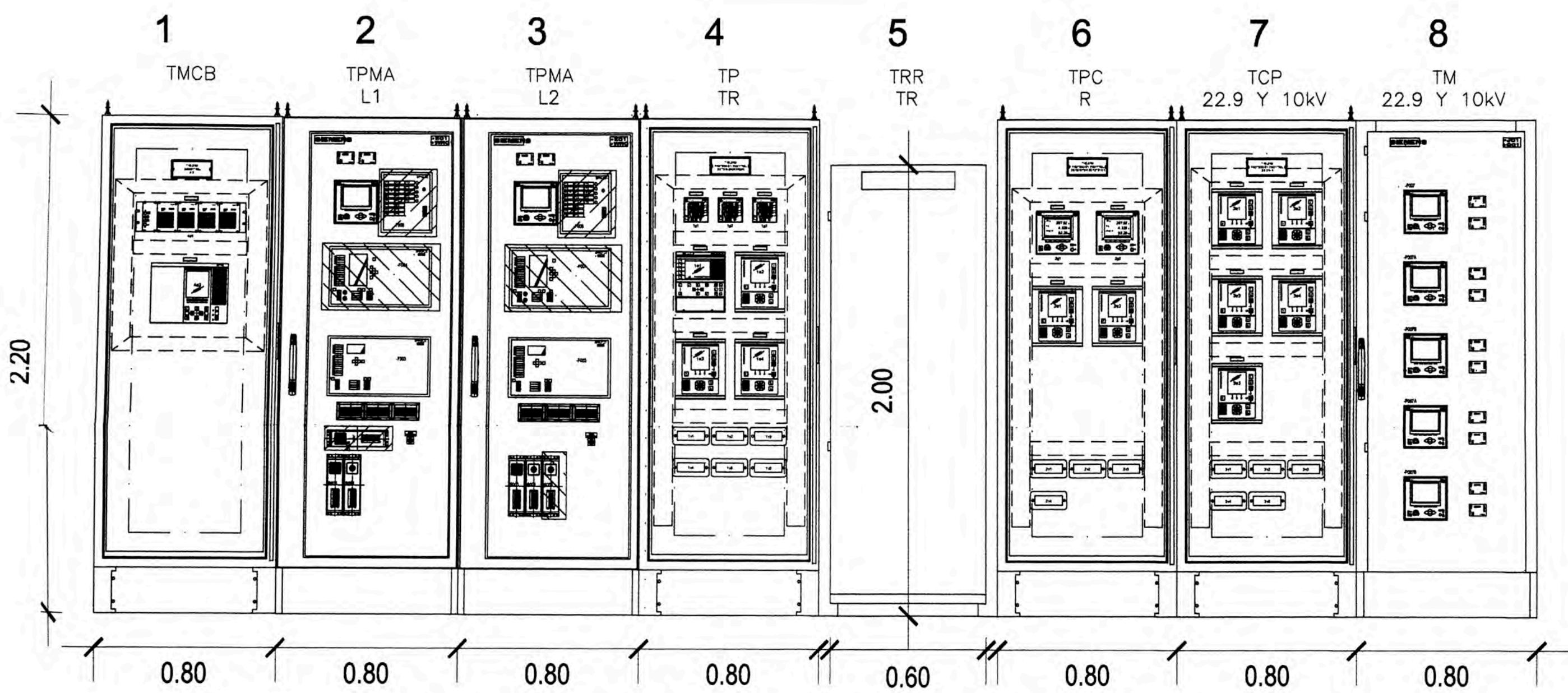
LEYENDA TABLEROS

| ITEM | DESCRIPCION | u | CANTIDAD |
|------|---|---|----------|
| ① | TABLERO MIMICO CONTROLADOR DE BAHIA | u | 1 |
| ② | CONTROL, PROTECCIÓN, MEDIDA TCH-JJI L1 (SIEMENS) | u | 1 |
| ③ | CONTROL, PROTECCIÓN, MEDIDA JJI-BELL L2 (SIEMENS) | u | 1 |
| ④ | CONTROL DEL TRANSFORMADOR 138/22.9/10 KV | u | 1 |
| ⑤ | RESERVA REGULADOR DEL TRAFIO 10KV | u | 1 |
| ⑥ | PTROTECCIÓN CONTROL BANCO DE REACTORES | u | 1 |
| ⑦ | CONTROL, PROTECCIÓN CELDAS DE 22.9 Y10 KV | u | 1 |
| ⑧ | MEDICIÓN 22.9 Y 10kv. | u | 1 |
| ⑨ | TABLERO SS.AA 380/220 Vcc | u | 1 |
| ⑩ | TABLERO SS.AA 110/48 Vcc | u | 1 |
| ⑪ | CARGADOR RECTIFICADOR DE BATERIAS 110 Vcc | u | 1 |
| ⑫ | CARGADOR RECTIFICADOR DE BATERIAS 48 Vcc | u | 1 |
| ⑬ | ONDA PORTADORA TCH-JJI (ABB) | u | — |
| ⑭ | ONDA PORTADORA JJI-BELL (SIEMENS) | u | 1 |

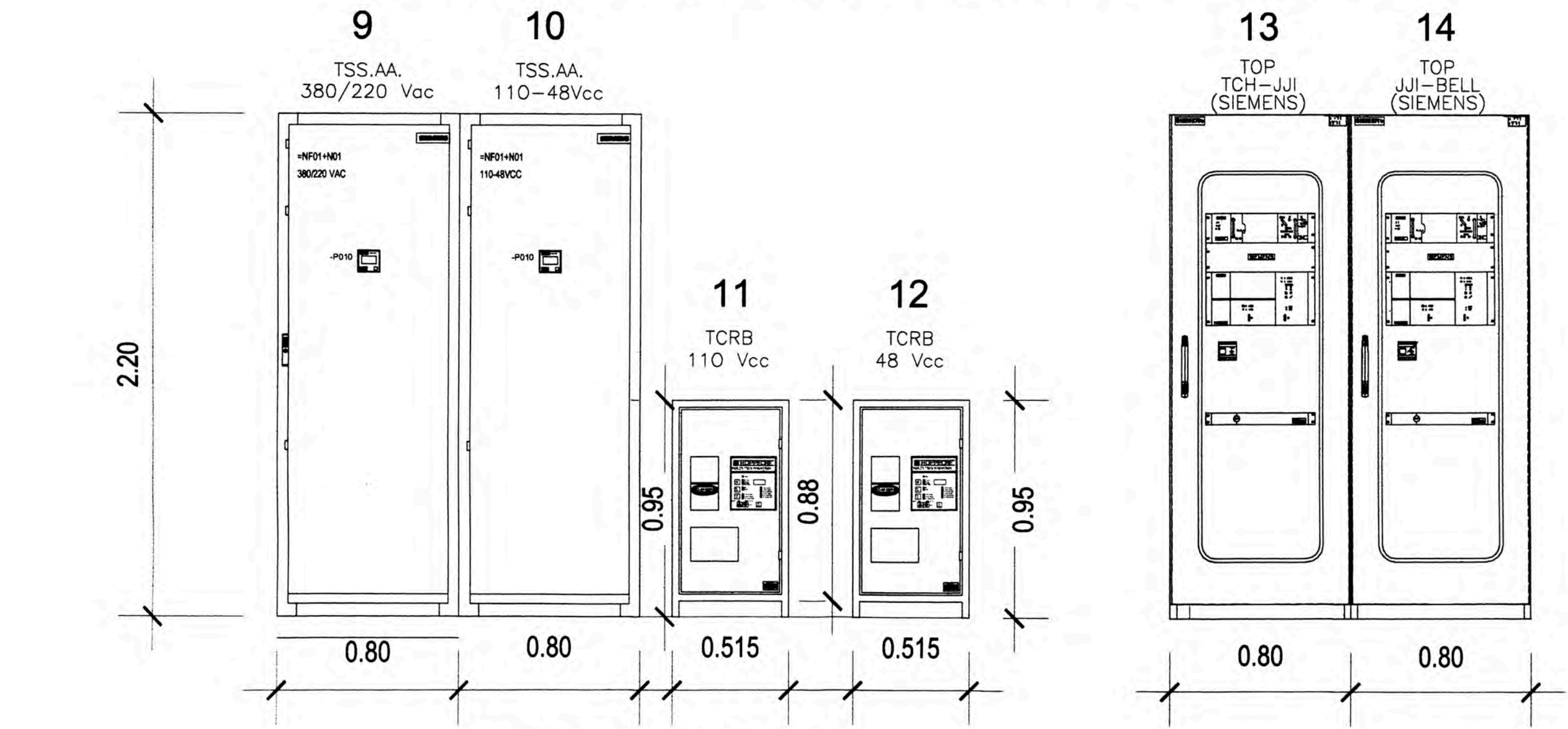
NOTA
 *) EL TAB. DE ONDA PORTADORA (ABB) EN SERVICIO (SE-BELLAVISTA) DESDE EL 03/12/2010, SERA REUBICADO EL LA SE-JUANJUI PARA OPERAR EL ENLACE JUANJUI-TOCACHE
 *) EL ENLACE JUANJUI/BELLAVISTA SE HARA CON TABLERO DE ONDA PORTADORA-MARCA:SIEMENS

DISTRIBUCION - SALA DE CONTROL

| | | | |
|---|--|--|------------------------------|
|  DISEÑO: 200820720 LIBRE: POQUIGNA ALEJO, DANTE O. | PROYECTO: UNIVERSIDAD NACIONAL DE INGENIERIA FACULTAD DE INGENIERIA MECANICA | SE JUANJUI PLANO Nº: 2851-SEJUA-EM-100-23 | |
| | TITULO: SE JUANJUI DISPOSICIÓN DE TABLEROS EN SALA DE CONTROL | ESCALA: S/E FECHA: NOV 2011 ARCHIVO: 2851-SEJUA-EM-100-23 | REV: 0 FORMATO: A-3 |
| | | | H |
| | | | G |



ELEVACION TABLEROS DE CONTROL, PROTECCION, MEDIDA Y ALARMAS.



ELEVACION TABLEROS SS.AA Y RECTIFICADOR

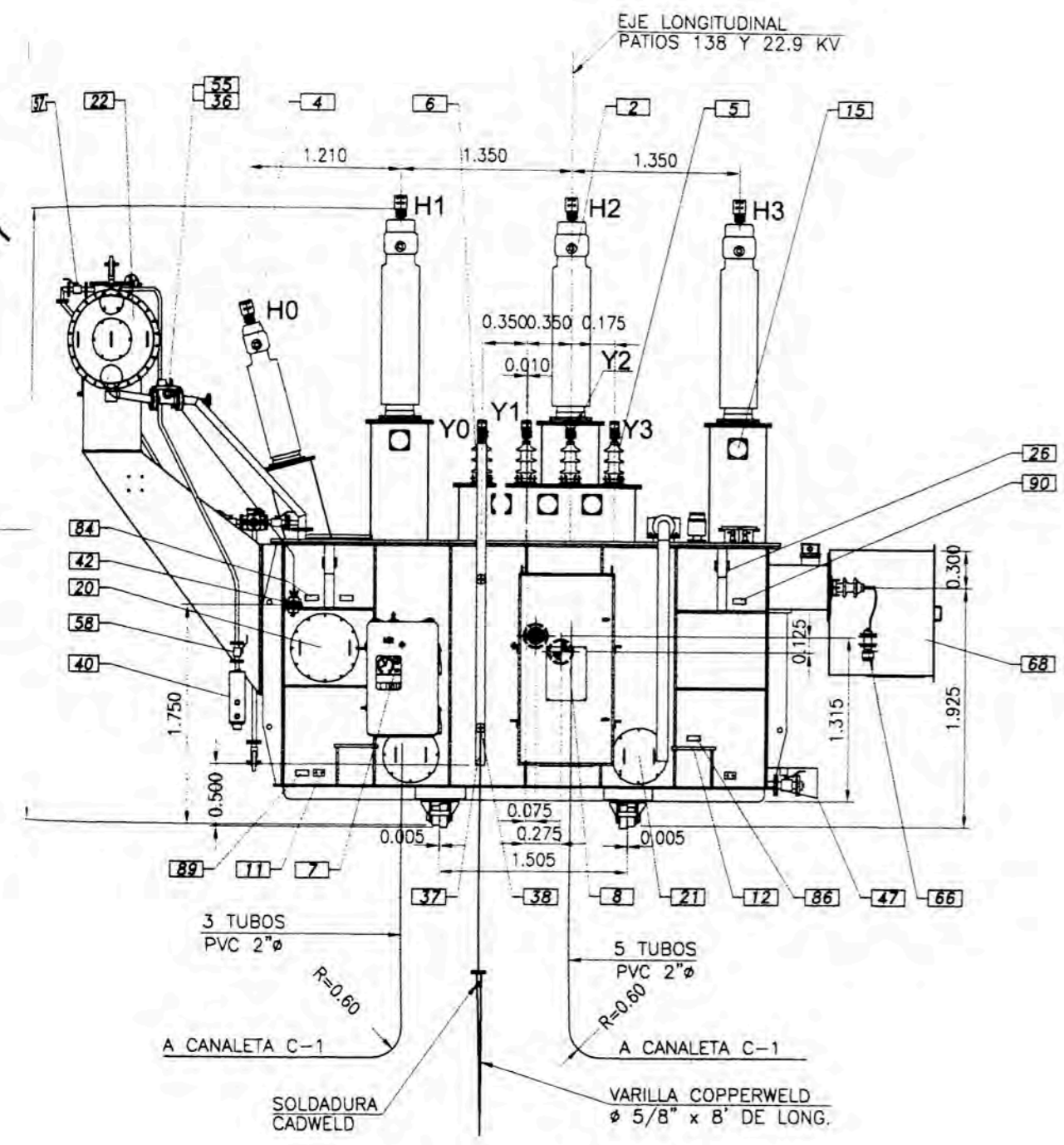
ELEVACION TABLEROS DE COMUNICACIONES

LEYENDA TABLEROS

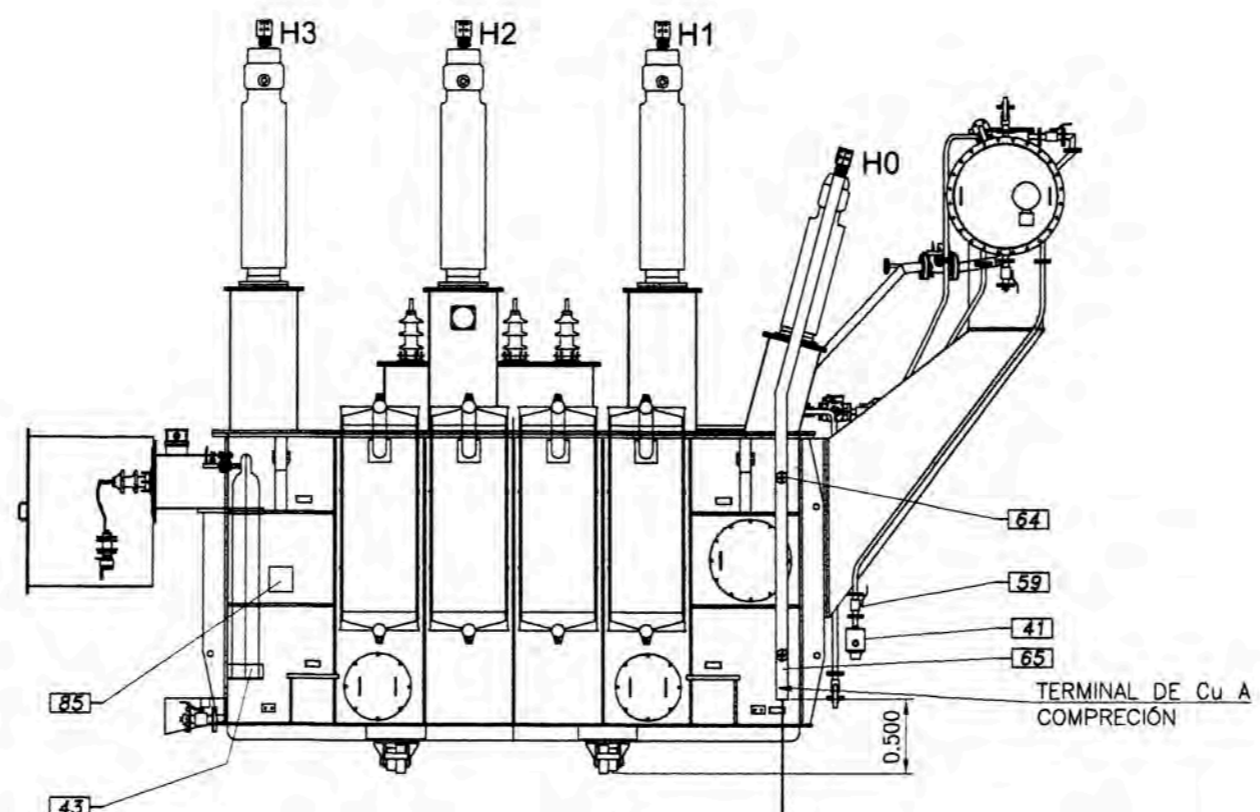
| ITEM | DESCRIPCION | u | CANTIDAD |
|------|---|---|----------|
| ① | TABLERO MIMICO CONTROLADOR DE BAHIA | u | 1 |
| ② | CONTROL, PROTECCIÓN, MEDIDA TCH-JJI L1 (SIEMENS) | u | 1 |
| ③ | CONTROL, PROTECCIÓN, MEDIDA JJI-BELL L2 (SIEMENS) | u | 1 |
| ④ | CONTROL DEL TRANSFORMADOR 138/22.9/10 kV | u | 1 |
| ⑤ | RESERVA REGULADOR DEL TRAF0 10 KV | u | 1 |
| ⑥ | PTROTECCIÓN CONTROL BANCO DE REACTORES | u | 1 |
| ⑦ | CONTROL, PROTECCIÓN GELDAS DE 22.9 Y10 kV | u | 1 |
| ⑧ | MEDICIÓN 22.9 Y 10kV. | u | 1 |
| ⑨ | TABLERO SS.AA 380/220 Vcc | u | 1 |
| ⑩ | TABLERO SS.AA 110/48 Vcc | u | 1 |
| ⑪ | CARGADOR RECTIFICADOR DE BATERIAS 110 Vcc | u | 1 |
| ⑫ | CARGADOR RECTIFICADOR DE BATERIAS 48 Vcc | u | 1 |
| ⑬ | ONDA PORTADORA TCH-JJI (SIEMENS) | u | 1 |
| ⑭ | ONDA PORTADORA JJI-BELL (SIEMENS) | u | 1 |

NOTA
*)EL TAB. DE ONDA PORTADORA (ABB) ENSERVICIO (SE-BELLAVISTA) DESDE EL 03/12/2010, SERA REUBICADO EL LA SE-JUANJUI PARA OPERAR EL ENLACE JUANJUI-TOCACHE
*)EL ENLACE JUANJUI/BELLAVISTA SE HARA CON TABLERO DE ONDA PORTADORA-MARCA:SIEMENS

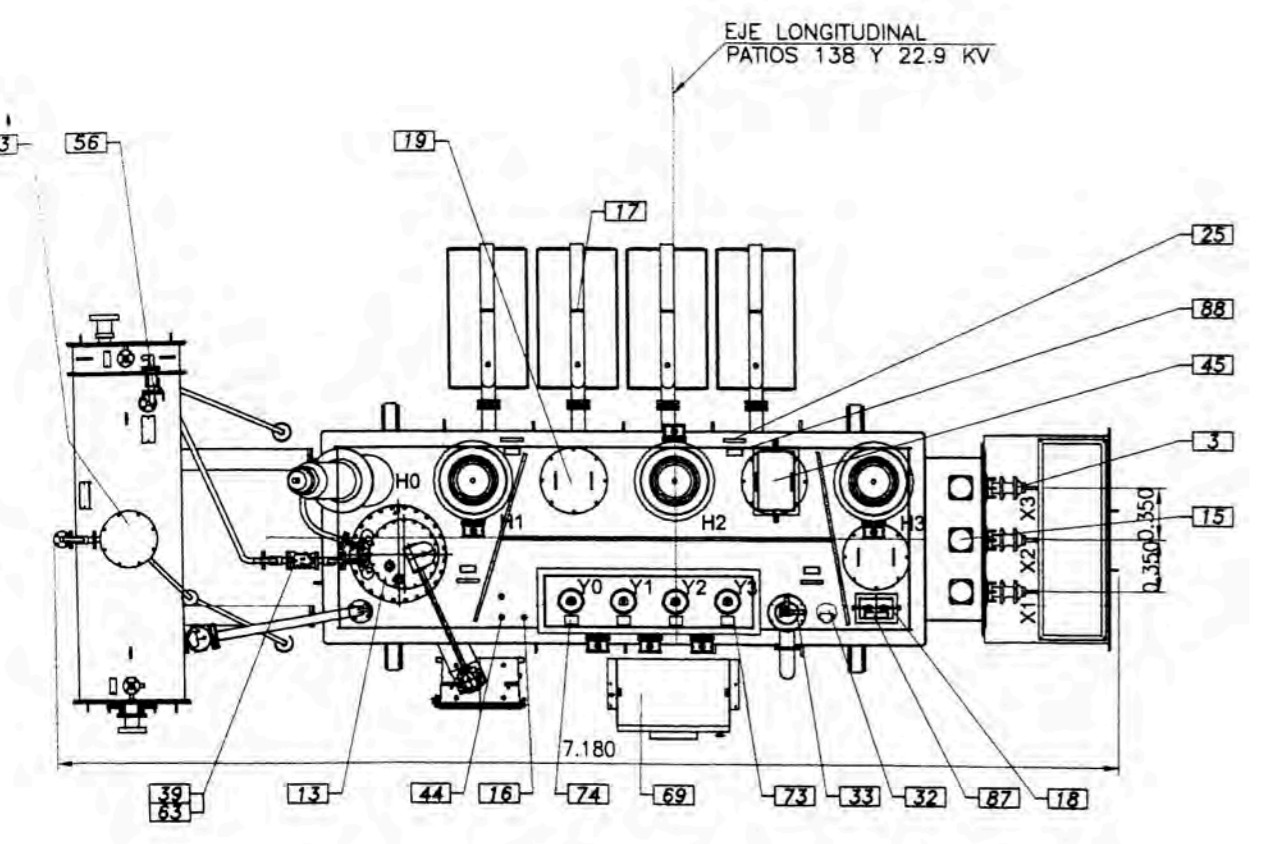
| | | |
|--|--|---|
| | PROYECTO: UNIVERSIDAD NACIONAL DE INGENIERIA FACULTAD DE INGENIERIA MECANICA | SE JUANJUI PLANO N°: 2851-SEJUA-EM-100-24 |
| | TITULO: SE JUANJUI ELEVACION DE TABLEROS EN SALA DE CONTROL | ESCALA: S/E REY: 0 |
| | CODIGO: 200520720 NOMBRE: POQUROMA ALEJO, DANTE O. | FECHA: NOV 2011 FORMATO: A-3 |
| | ARCHIVO: 2851-SEJUA-EM-100-24 | |



VISTA FRONTAL DESDE PASATAPAS DE 22.9 KV



VISTA FRONTAL DESDE PASATAPAS DE A.T



VISTA EN PLANTA

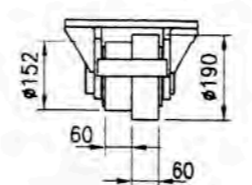
| | | | |
|------------------|-------|------------------------------|------|
| PESOS EN kg: | | DIMENSIONES PARA TRANSPORTE: | |
| PARTE ACTIVA | 10230 | ALTO: | 3150 |
| CUBA Y ACCES. | 9970 | ANCHO: | 2400 |
| ACEITE | 7760 | LARGO: | 5500 |
| TOTAL CON ACEITE | 27960 | | |

MAYOR PIEZA PARA TRANSPORTE SIN ACEITE 17570

* DESMONTABLE PARA TRANSPORTE

● CENTRO DE GRAVEDAD PARA EL EQUIPO COMPLETO CON ACEITE

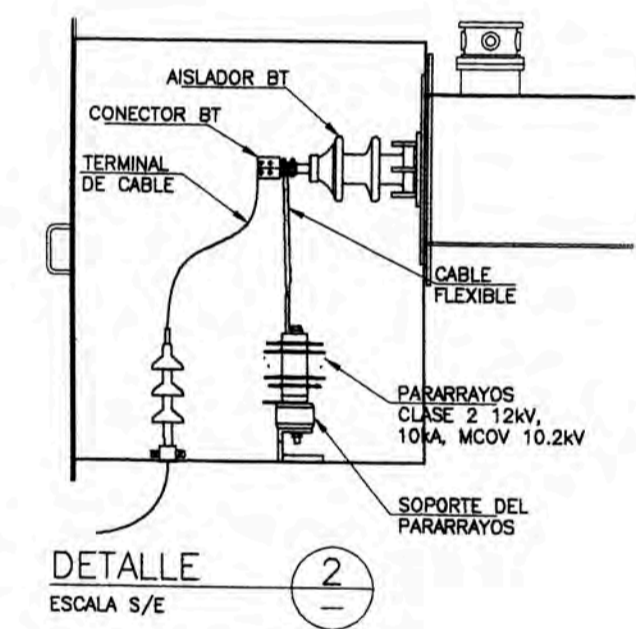
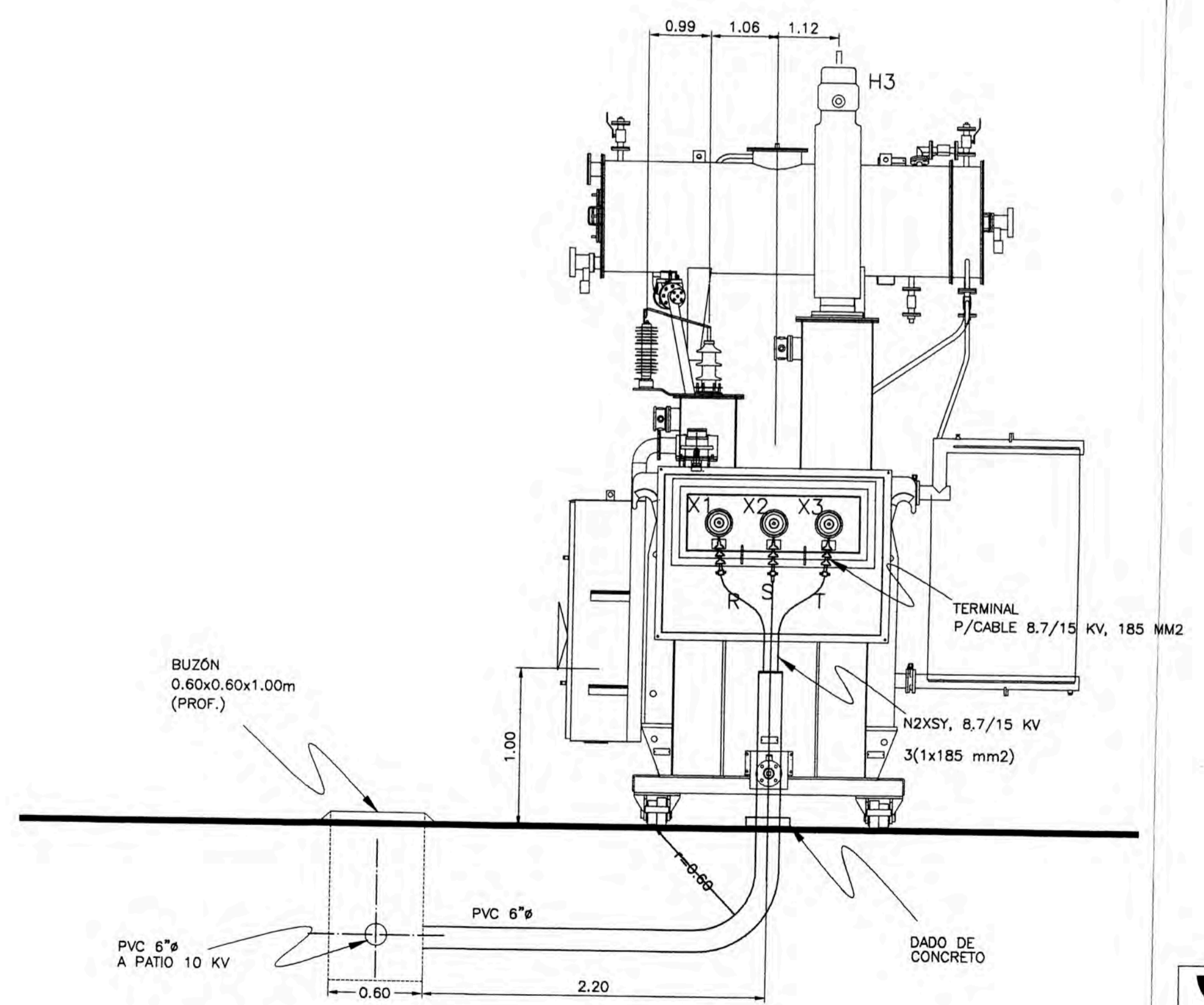
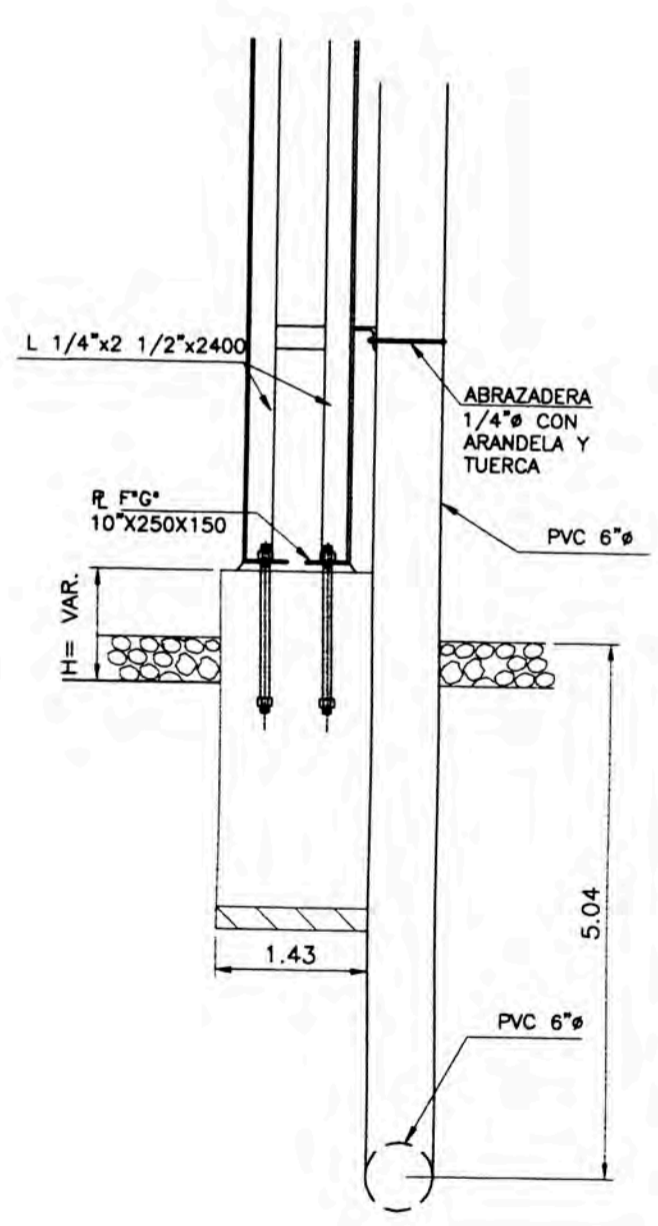
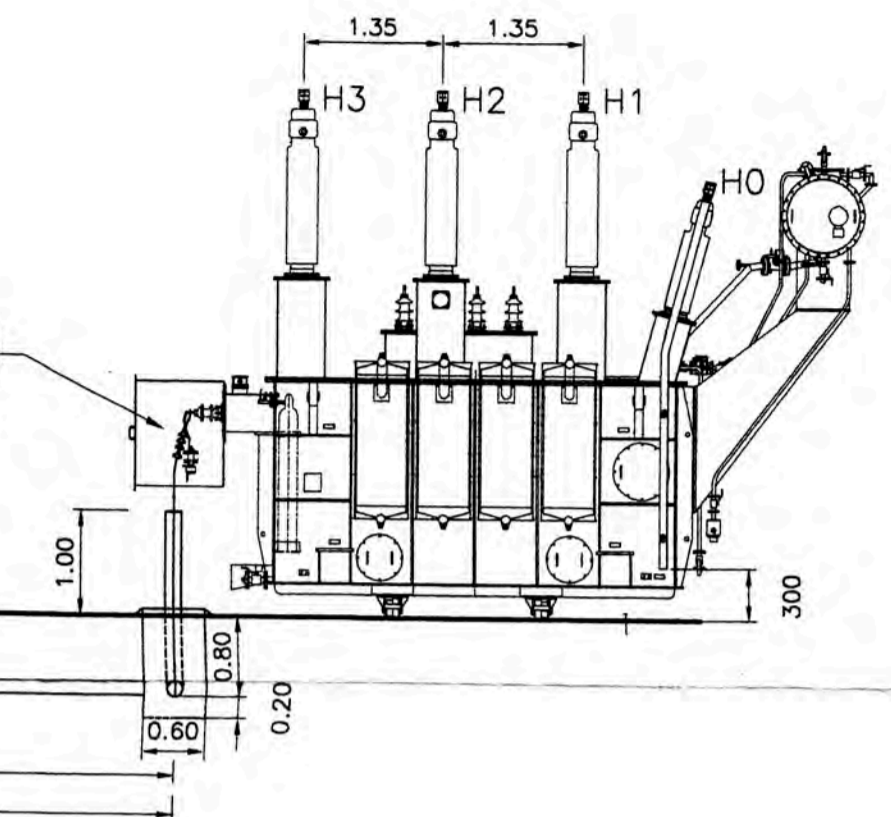
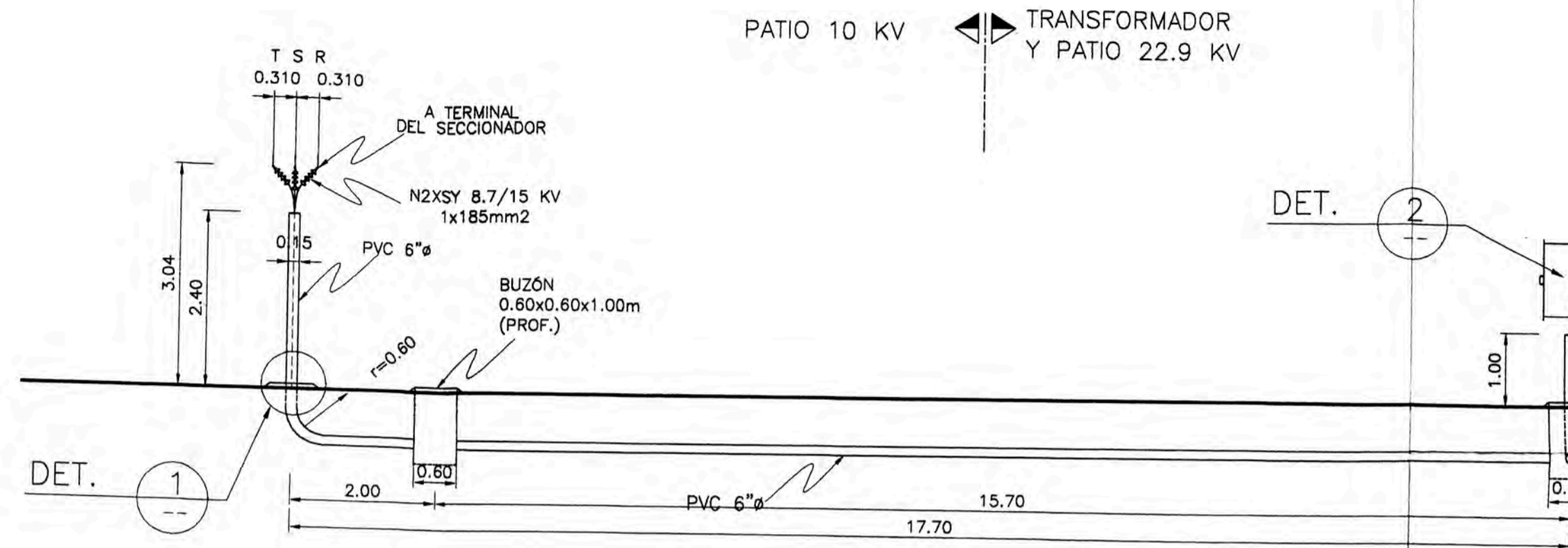
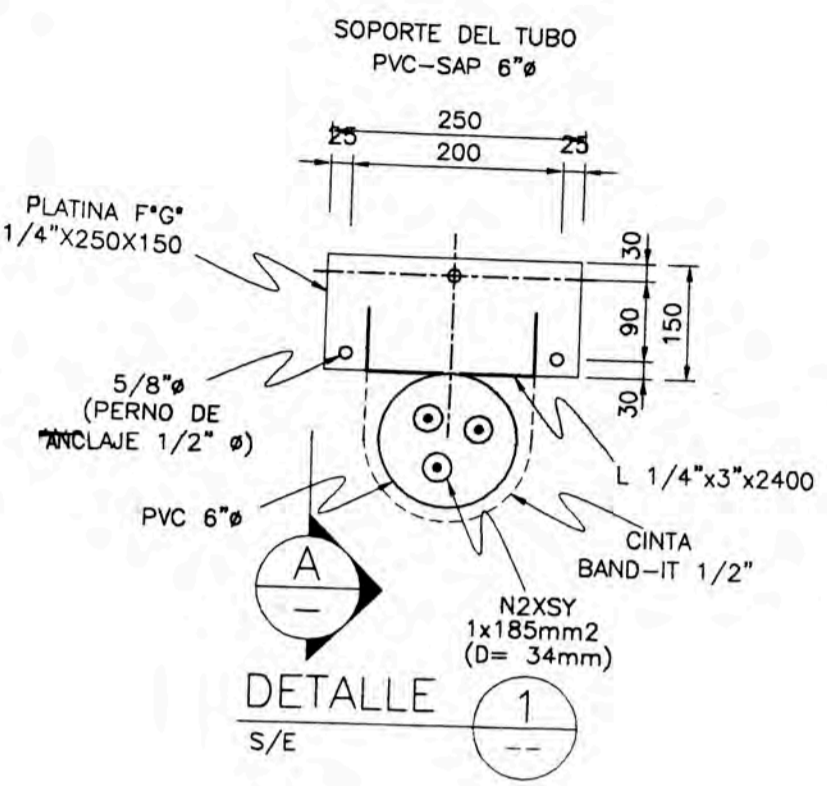
⊕ CENTRO DE GRAVEDAD PARA TRANSPORTE SIN ACEITE



DETALLE DE LAS RUEDAS

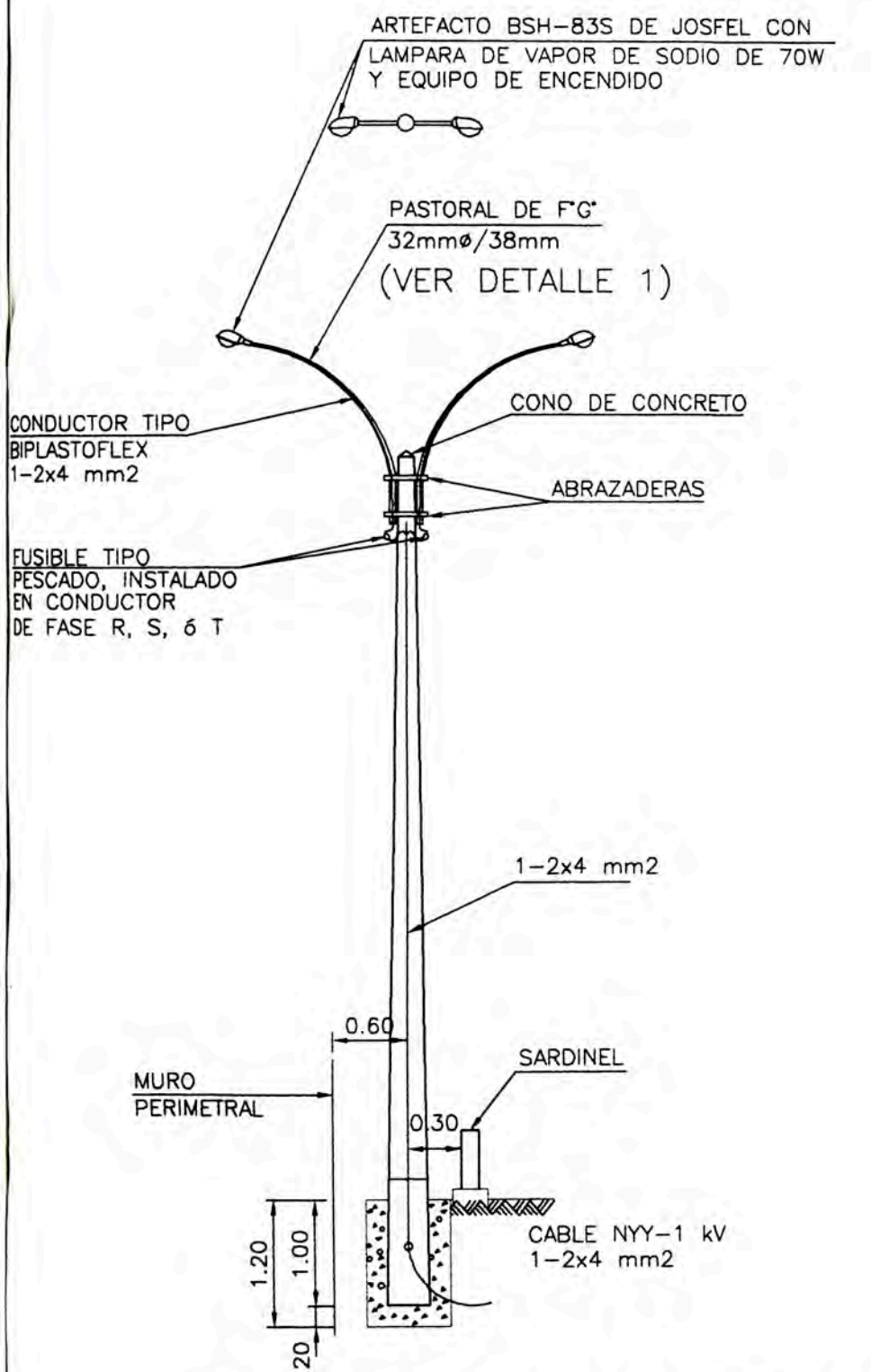
| POS. | DESCRIPCIÓN |
|------|---|
| 91 | PLACA DE IDENTIFICACIÓN DE LAS ARGOLLAS DE ARRASTRE 4GV5-3479/07 |
| 90 | PLACA DE IDENTIFICACIÓN DE LOS CÁNCAMOS PARA IZAR EL TRANSFORMADOR 4GV5-3479/06 |
| 89 | PLACA DE IDENTIFICACIÓN DE LOS TERMINALES DE PUESTA A TIERRA 4GV5-3479/05 |
| 88 | PLACA DE IDENTIFICACIÓN DE LOS CÁNCAMOS DE LA TAPA 4GV5-3479/04 |
| 87 | PLACA DE IDENTIFICACIÓN DE LA PUESTA A TIERRA DEL NUCLEO 4GV5-3479/03 |
| 86 | PLACA PARA APOYO DE LOS GATOS 4GV5-3479/02 |
| 85 | PLACA DE IDENTIFICACIÓN DE LA VALVULA DE DREN. Y MUESTRA DE ACEITE DEL CONMUTADOR 2GV5-3352/03 POS.8 |
| 84 | PLACA PARA TRANSPORTE CON AIRE SECO 4GV5-3479/01 |
| 83 | PLACA DE IDENTIFICACIÓN DEL COLECTOR DE GASES 4GV5-3345/04 |
| 82 | PLACA DE IDENTIFICACIÓN DE LA VALVULA DE FILTRO DEL CONSERVADOR DEL CONMUTADOR 2GV5-3352/03 POS.7 |
| 81 | PLACA DE IDENTIFICACIÓN DE LA VALVULA DE DRENAJE DEL CONSERVADOR DEL CONMUTADOR 2GV5-3352/03 POS.6 |
| 80 | PLACA DE IDENTIFICACIÓN DE LA VALVULA PARA MUESTRA DEL ACEITE DEL TRANSF. 2GV5-3352/03 POS.5 |
| 79 | PLACA DE IDENTIFICACIÓN DE LA VALVULA DE DRENAJE Y FILTRO DEL ACEITE DEL TRANSF. 2GV5-3352/03 POS.4 |
| 78 | PLACA DE IDENTIFICACIÓN DE LA VALVULA DE FILTRO DEL ACEITE DEL TRANSF. 2GV5-3352/03 POS.3 |
| 77 | PLACA DE IDENTIFICACIÓN DE LA VALVULA DE DRENAJE DEL CONS. DEL ACEITE 2GV5-3352/03 POS.2 |
| 76 | PLACA DE IDENTIFICACIÓN DE LA VALVULA DE FILTRO DEL CONSERVADOR 2GV5-3352/03 POS.1 |
| 75 | PLACA DE IDENTIFICACIÓN DEL MONITOR DE GASES 4GV5-3345/03 |
| 74 | PLACA DE IDENTIFICACIÓN DEL AISLADOR DEL NEUTRO MT 3GV5-3352/02 IT.1 |
| 73 | PLACA DE IDENTIFICACIÓN DE LOS AISLADORES DE MT 3GV5-3352/02 IT.2,3 Y 4 |
| 72 | PLACA DE IDENTIFICACIÓN DE LOS AISLADORES DE BT 3GV5-3352/01 |
| 71 | BASE DE RUEDAS |
| 70 | MONITOR DE GASES HYDRAN M2 |
| 69 | GABINETE DE CONTROL DEL TRANSFORMADOR |
| 68 | CAJA DE PROTECCIÓN DE LOS AISLADORES DE BT CON TAPA DE SALIDA INFERIOR Y TAPA FRONTAL |
| 67 | PARARRAYOS DE MT CLASE 2, 21kV, 10kA, MCOV 17kV |
| 66 | PARARRAYOS DE BT CLASE 2, 12kV, 10kA, MCOV 10,2kV |
| 65 | BARRA DE COBRE PARA EL NEUTRO AT (76,2 x 6,4mm) COLOR DE ACABADO RAL 1018 |
| 64 | AISLADOR PARA BARRA DEL NEUTRO DE AT 4GV1-2958/01 |
| 63 | VALVULA DEL RELE RS-2001 TIPO ESFERA #1" BRIDA DIN PN-10 |
| 62 | VALVULA DE DRENAJE Y MUESTRA DE ACEITE DEL CONMUTADOR TIPO ESFERA #1" BRIDA DIN PN-10. |
| 61 | VALVULA PARA MUESTRA DE ACEITE INFERIOR TIPO ESFERA #3/4" BRIDA DIN PN-10 |
| 60 | VALVULA PARA MUESTRA DE ACEITE SUPERIOR TIPO ESFERA #3/4" BRIDA DIN PN-10 |
| 59 | VALVULA ECUALIZADORA DE PRESION DE LA BOLSA DE GOMA/CONS. DEL TRANSF. TIPO ESFERA #1" BRIDA DIN PN-10 |
| 58 | VALVULA PARA SECADOR DE AIRE DEL CONMUTADOR TIPO ESFERA #3/4" BRIDA DIN PN-10 |
| 57 | VALVULA PARA SECADOR DE AIRE DEL TRANSF. TIPO ESFERA #3/4" BRIDA DIN PN-10 |
| 56 | VALVULA ECUALIZADORA DE PRESION DEL CONS. DEL CDC/CONS. DEL TRANSF. TIPO ESFERA #1" BRIDA DIN PN-10 |
| 55 | VALVULA PARA RELE DE GAS (BUCHHOLZ) TIPO MARIPOSA #2" |
| 54 | VALVULA PARA RADIADOR TIPO MARIPOSA #3" |
| 53 | VALVULA SUPERIOR DE FILTRO DEL CONSERVADOR TIPO ESFERA #1" BRIDA DIN PN-10 |
| 52 | VALVULA DE DRENAJE DEL CONSERVADOR DEL CONMUTADOR TIPO ESFERA #1" BRIDA DIN PN-10 |
| 51 | VALVULA SUPERIOR DE FILTRO DEL CONSERVADOR TIPO ESFERA #1" BRIDA DIN PN-10 |
| 50 | VALVULA DE DRENAJE Y MUESTRA DEL CONSERVADOR DEL TRANSF. TIPO ESFERA #1" BRIDA DIN PN-10 |
| 49 | VALVULA SUPERIOR DE FILTRO DEL TRANSFORMADOR TIPO ESFERA #1 1/2" BRIDA DIN PN-10 |
| 48 | VALVULA DE DRENAJE Y FILTRO DEL TRANSFORMADOR TIPO ESFERA #2" BRIDA DIN PN-10 |
| 47 | PROTECCIÓN PARA VÁLVULA DE DRENAJE |
| 46 | PLACA LOGOTIPO TRAFÓ |
| 45 | CAJA PARA REGISTRADOR DE IMPACTOS |
| 44 | SENSOR DE TEMPERATURA PT-100 |
| 43 | SISTEMA PARA TRANSPORTE CON AIRE SINTETICO SECO |
| 42 | COLECTOR DE GASES 4NG4-6096 |
| 41 | SECADOR DEL AIRE DEL CONMUTADOR 4NG4-0604E IT.2 |
| 40 | SECADOR DEL AIRE DEL TRANSFORMADOR 4NG4-0604E IT.4 |
| 39 | RELE DE PROTECCION DEL CONMUTADOR BAJO CARGA TIPO RS-2001 4NG4-0668E |
| 38 | BARRA DE COBRE PARA EL NEUTRO MT (76,2x6,4mm) COLOR DE ACABADO RAL 1018 |
| 37 | AISLADOR PARA BARRA DEL NEUTRO DE MT 4GV1-2958/01 |
| 36 | RELE BUCHHOLZ 4NG4-6036E |
| 35 | INDICADOR MAGNETICO DEL NIVEL DE ACEITE DEL CONMUTADOR 4NG4-5930E POS.2 |
| 34 | INDICADOR MAGNETICO DEL NIVEL DE ACEITE DEL TRANSFORMADOR 4NG4-5931E POS.2 |
| 33 | DISPOSITIVO DE ALIVIO DE PRESIÓN 3NG4-1836/00 POS. 2 |
| 32 | RELE DE SÚBITA PRESIÓN 4NG4-6074 POS.4 |
| 31 | TAPÓN PARA RELLENO DEL RADIADOR |
| 30 | TAPÓN DE DRENAJE DEL RADIADOR |
| 29 | CÁNCAMO PARA TRACCIÓN |
| 28 | CÁNCAMO PARA SUSPENSIÓN DE LOS RADIADORES |
| 27 | CÁNCAMO PARA SUSPENSIÓN DEL CONSERVADOR |
| 26 | CÁNCAMO PARA SUSPENSIÓN DEL TRANSFORMADOR COMPLETO |
| 25 | CÁNCAMO PARA SUSPENSIÓN DE LA TAPA |
| 24 | CÁNCAMO PARA SUSPENSIÓN DEL NUCLEO Y ARROLLAMIENTOS |
| 23 | TAPA PARA INSPECCIÓN DE LA BOLSA DE GOMA #300 |
| 22 | TAPA PARA INSPECCIÓN DEL CONSERVADOR #700 |
| 21 | TAPA PARA INSPECCIÓN DE ENCUBADO DE LA PARTE ACTIVA #350 |
| 20 | TAPA DE INSPECCION DEL CONMUTADOR #450 |
| 19 | TAPA PARA INSPECCIÓN DE LOS AISLADORES #350 |
| 18 | CAJA DE PUESTA A TIERRA DEL NUCLEO |
| 17 | FIJACIÓN DE LOS RADIADORES |
| 16 | POZO PARA TERMOMETRO |
| 15 | CAJA DE TERMINALES DE LOS TRANSFORMADORES DE CORRIENTE |
| 14 | RADIADOR DESMONTABLE |
| 13 | CONMUTADOR DE TOMAS EN CARGA TIPO VIII 200Y 76kV 14271W |
| 12 | APOYO PARA LOS GATOS |
| 11 | PUNTO DE ATERRIZAMIENTO DE LA CUBA 50-150mm2 |
| 10 | CONSERVADOR DEL ACEITE DEL CONMUTADOR |
| 9 | CONSERVADOR DEL ACEITE DEL TRANSFORMADOR CON BOLSA DE GOMA |
| 8 | PLACA DE IDENTIFICACION 2GV5-3352/00 |
| 7 | ACCIONAMIENTO DEL CONMUTADOR TIPO ED-S FAB. MR |
| 6 | AISLADOR DEL NEUTRO MT 24.2kV/630A (4NG7-0157/05) E CON CONECTOR SL-121A M20x2,5 (4GV1-2950/01) |
| 5 | AISLADOR DE MT 24.2kV/630A (4NG7-0157/05) E CON CONECTOR SL-121A M20x2,5 (4GV1-2950/01) |
| 4 | AISLADOR DEL NEUTRO AT GOB 450/800 (4NG7-0608 POS.2) E CON CONECTOR SL-261A PL30 (4GV1-2950/02) |
| 3 | AISLADOR DE BT 15kV/630A (4NG7-0157/04) E CON CONECTOR SL-121A M20x2,5 (4GV1-2950/01) |
| 2 | AISLADOR DE AT GOB 650/800 (4NG7-0167/00 POS.6) CON CONECTOR SL-261A PL30 (4GV1-2950/02) |
| 1 | CUBA |

| | | |
|--|--|---|
| | PROYECTO: UNIVERSIDAD NACIONAL DE INGENIERIA FACULTAD DE INGENIERIA MECANICA | SE JUANJUI PLANO N°: 2851-SEJUA-EM-100-25 |
| | TITULO: SE JUANJUI UBICACIÓN Y DETALLES DE CONEXIÓN DE TRANSFORMADOR DE 7/3/7 MVA | ESCALA: S/E REV: 0 FECHA: NOV 2011 FORMATO: A-2 ARCHIVO: 2851-SEJUA-EM-100-25 |
| CODIGO: 200520720 NOMBRE: POGUOMA ALEJO, DANTE O. | | |

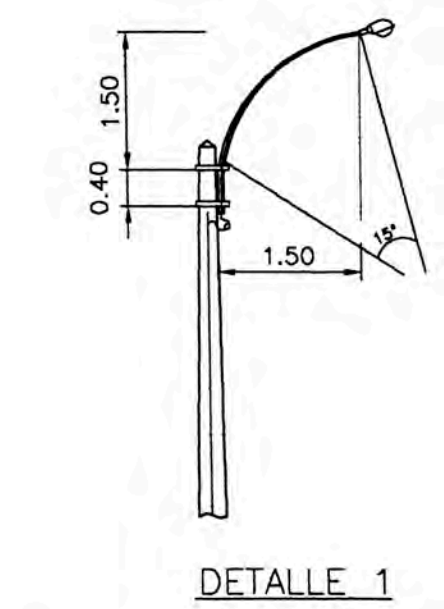


- NOTA:
- 1.- RADIO DE CURVATURA DE LOS CABLES N2XSY
1 X 85MM2 = 0.50 M
 - 2.- VER DISPOSICIÓN EN PLANTA PATIOS 138, 22.9 Y 10 KV
EN PLANO 2851-SEJUA-EM-100-8
 - 3.- LOS TRES PARARRAYOS SERAN INSTALADO DENTRO DE LA CAJA
TERMINAL EN SOPORTES METALICOS PREVIAMENTE ACONDICIONADOS.

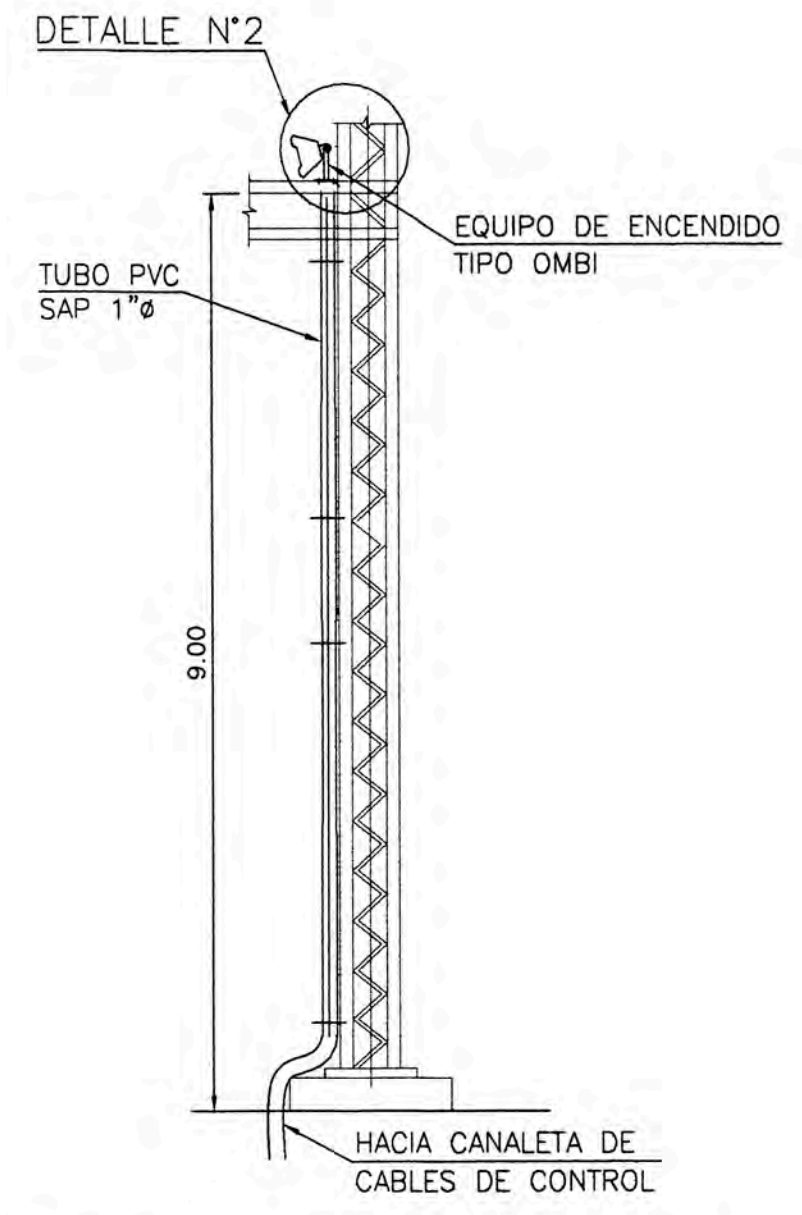
| | | |
|----------------------|--|--|
| | PROYECTO: UNIVERSIDAD NACIONAL DE INGENIERIA FACULTAD DE INGENIERIA MECANICA | SE JUANJUI PLANO N°: 2851-SEJUA-EM-100-26 |
| | TITULO: SE JUANJUI ELEVACIONES, DETALLES Y CORTES DEL TRANSFORMADOR DE POTENCIA 138/22.9/10 KV | ESCALA: S/E REV: 0 |
| CODIGO: 20052072G | NOMBRE: POQUIOMA ALEJO, DANTE O. | FECHA: NOV 2011 |
| | | ARCHIVO: 2851-SEJUA-EM-100-26 |



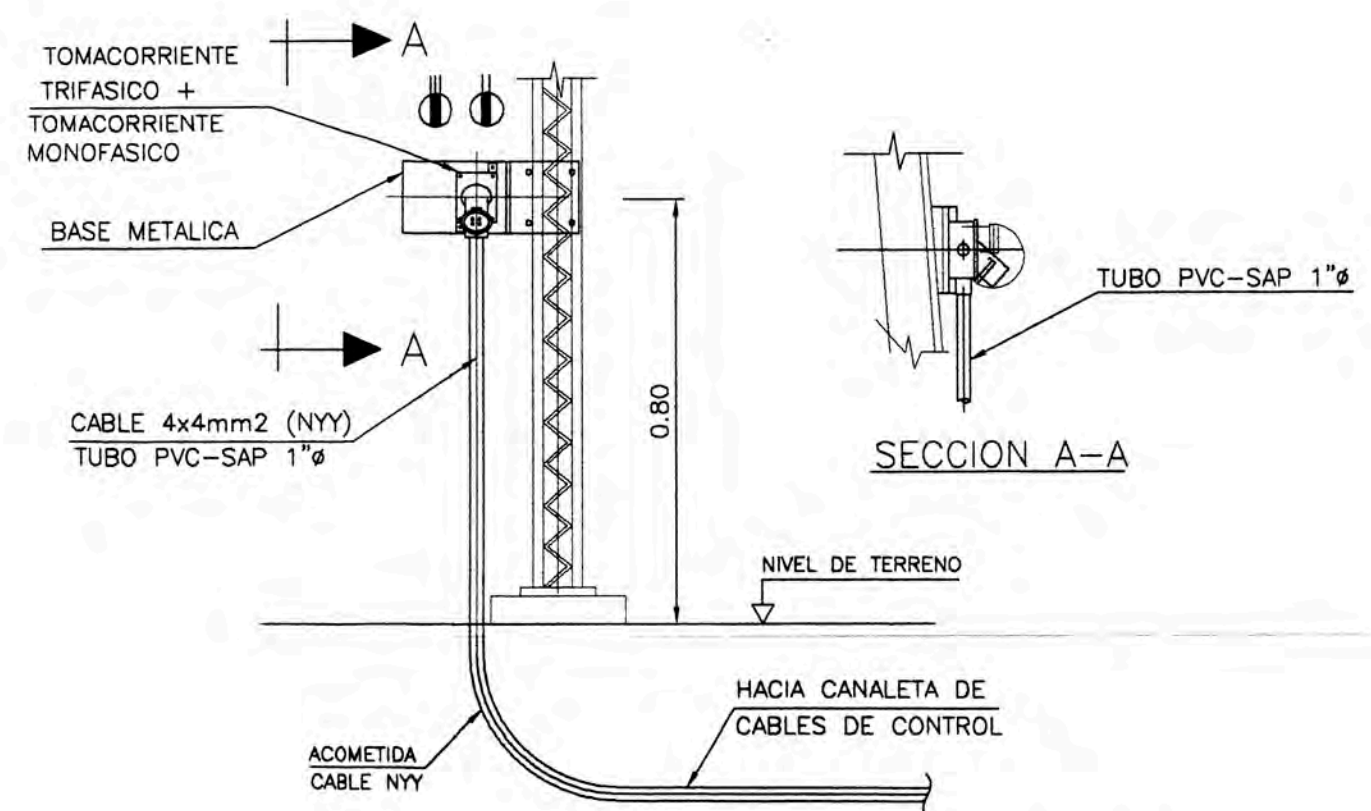
POSTE DE CONCRETO ARMADO CENTRIFUGADO DE 8.00 m/200/120/225



ELEVACION DE POSTE CON DOS PASTORALES



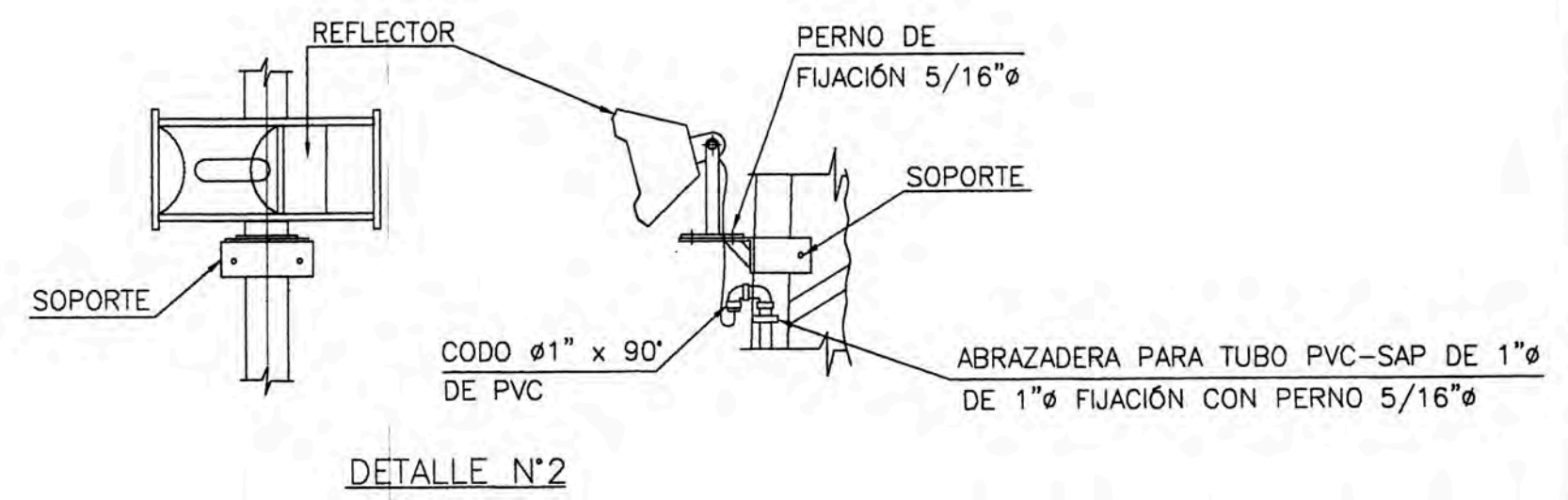
INSTALACION TIPICA DE EQUIPOS DE ILUMINACION NORMAL



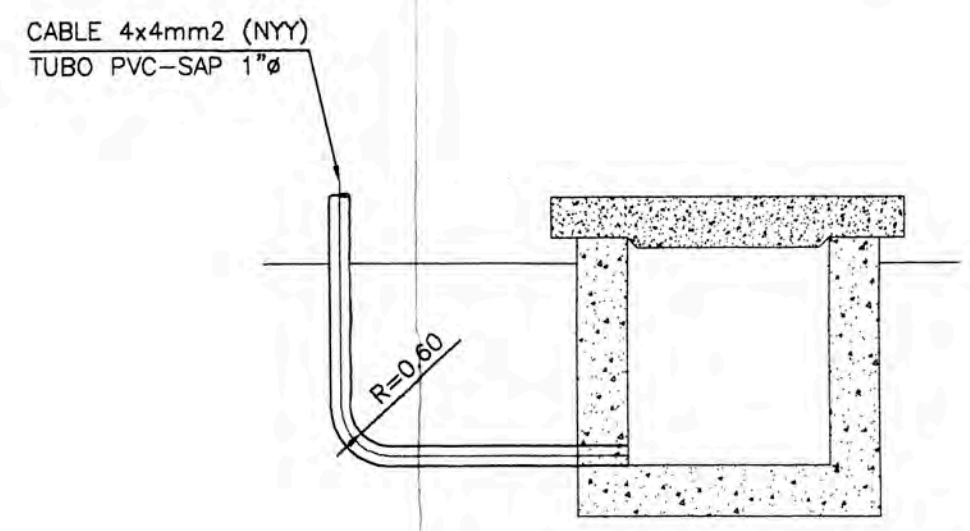
INSTALACION TIPICA DE TOMACORRIENTES

NOTAS:

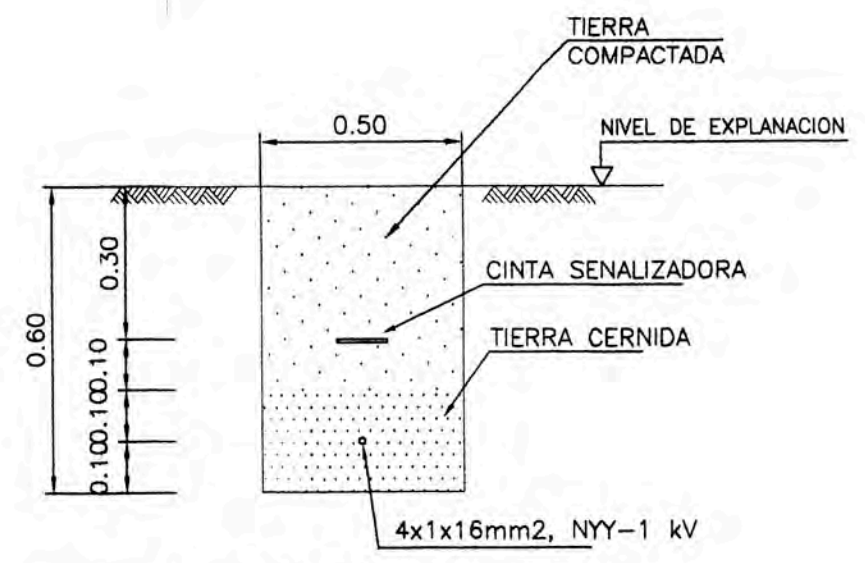
- 1.- PLANO DE REFERENCIA 2851-SEJUA-EM-100-18-0 DISPOSICIÓN DE FUNDACIONES DE EQUIPOS 138, 22.9 Y 10 KV PÓRTICOS Y CANALETAS



INSTALACION DE REFLECTOR



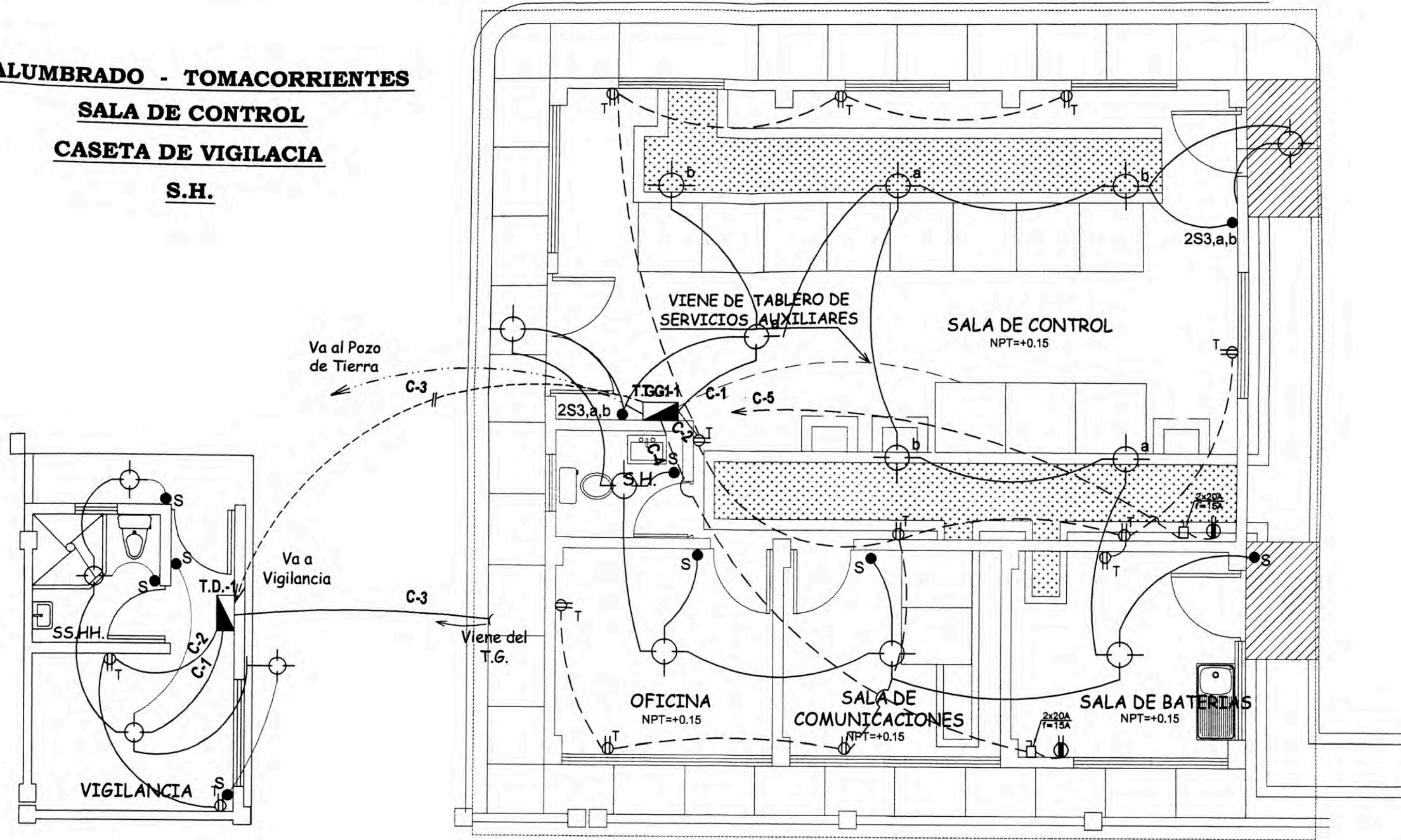
DETALLE TIPICO INGRESO DE TUBO A CANALETA



DETALLE DE CABLE DE ILUMINACION ENTERRADO

| | | |
|---|---|--|
| | PROYECTO: UNIVERSIDAD NACIONAL DE INGENIERIA FACULTAD DE INGENIERIA MECANICA | SE JUANJUI PLANO N°: 2851-SEJUA-EM-100-27 |
| | TITULO: SE JUANJUI DETALLES DE LUMINARIAS Y TOMAS EN PATIO 138KV-22.9KV-10KV | ESCALA: S/E FECHA: NOV 2011 ARCHIVO: 2851-SEJUA-EM-100-27 |
| CODIGO: 20052072G NOMBRE: POQUIONA ALEJO, DANTE O. | REVISOR: 0 FORMATO: A-3 | |

ALUMBRADO - TOMACORRIENTES
SALA DE CONTROL
CASETA DE VIGILANCIA
S.H.



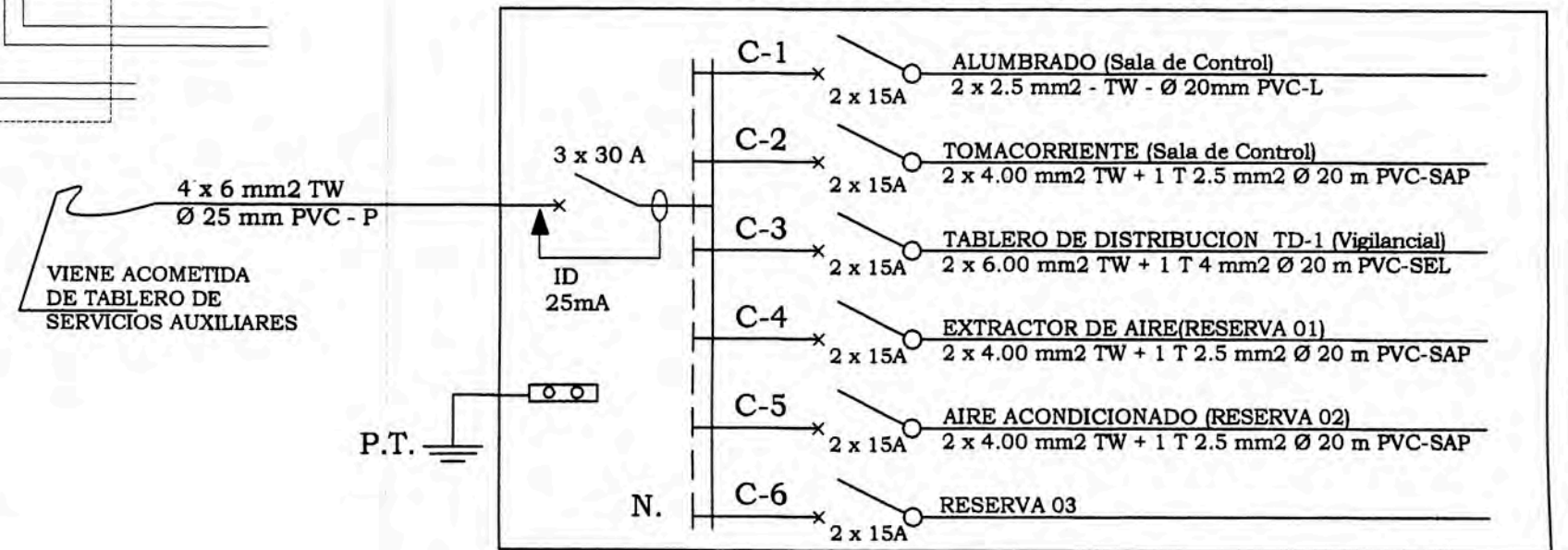
LEYENDA

| SIMBOLO | DESCRIPCION |
|---------|---|
| | CIRCUITO EMPOTRADO EN TECHO. |
| | CIRCUITO EMPOTRADO EN PISO. |
| | TABLERO GENERAL y/o DISTRIBUCION h = 1.80 m |
| | SALIDA CENTRO DE LUZ. EN TECHO (CIELO RASO) |
| | POZO DE TIERRA. |
| | INTERRUPTOR TERMOMAGNETICO |
| | INTERRUPTOR DIFERENCIAL |
| | CONTADOR WATT HORA h = 1.20 |
| | SALIDA PARA SPOT LIGHT (CIELO RASO) |
| | INTERRUPTOR BIPOLAR SIMPLE h = 1.50 |
| | INTERRUPTOR BIPOLAR DOBLE h = 1.50 |
| | INTERRUPTOR DE CONMUTACION h = 1.50 |
| | CIRCUITO PARA POZO DE TIERRA |
| | CAJA DE PASE |
| | TOMACORRIENTE BAJO h = 0.30 |
| | TOMACORRIENTE ALTO h = 1.10 |

CUADRO DE CARGAS ELECTRICAS (Vivienda)

| DESCRIPCION | CARGA INSTALADA | FACTOR DEMANDA | MAXIMA DEMANDA | |
|---------------------------|----------------------------|----------------|----------------|----------------|
| ALUMBRADO Y TOMACORRIENTE | 84.00 m ² x 25w | 2,100.00 w | 1.00 | 2.10 kw |
| EXTRACTOR DE AIRE | | 1,000.00 w | 1.00 | 1.00 kw |
| AIRE ACONDICIONADO | | 1,500.00 w | 1.00 | 1.50 kw |
| OTRAS APLICACIONES | | 1,500.00 w | 1.00 | 1.50 kw |
| TOTAL : | | | | 6.10 kw |

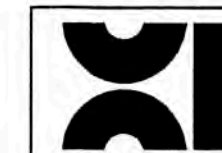
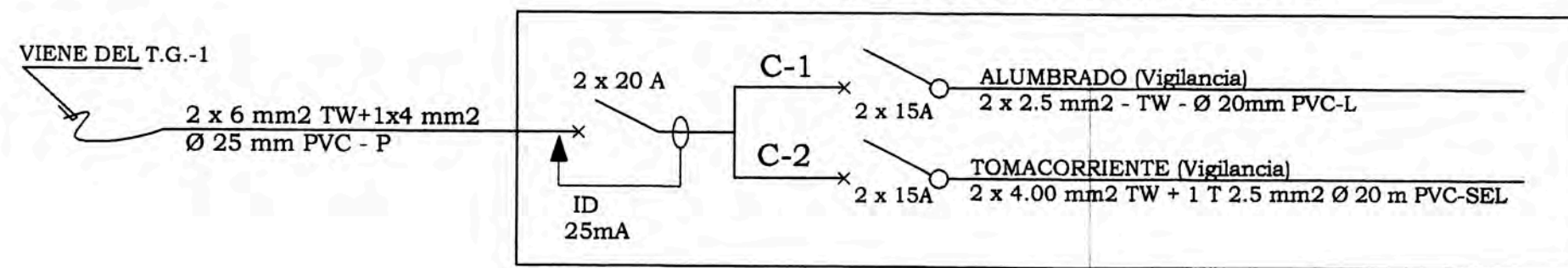
DIAGRAMA UNIFILAR TG-1



ESPECIFICACIONES TECNICAS

- 1.- LOS CONDUCTORES A USARSE PARA LOS ALIMENTADORES Y CIRCUITOS DE DISTRIBUCION SERAN DE COBRE ELECTROLITO DE 100% DE CONDUCTIBILIDAD CON AISLAMIENTO TERMOPLASTICO DE HASTA 500V DEL TIPO TW-AWG Y CON UN AREA MINIMA DE 2.5 mm²
- 2.- LAS TUBERIAS SERAN DEL TIPO PVC-SAP PESADAS.
- 3.-EL TABLERO DE DISTRIBUCION SERA DEL TIPO PARA EMPOTRAR EN GABINETE METALICO CON BARRAS TRIPOLARES Y CON INTERRUPTOR AUTOMATICO TERMOMAGNETICO.
- 4.-LAS CAJAS SERAN DE FIERRO GALVANIZADO ESTANDARD.
- 5.-LAS TUBERIAS QUE ESTEN EN CONTACTO CON EL TERRENO DEBERAN SER SA P Y PROTEGIDO CON CONCRETO POBRE.
- 6.-LOS INTERRUPTORES SERAN DEL TIPO PARA EMPOTRAR MARCA TICINO O SIMILAR CON PLACAS DE PLASTICO DE 15 A 20 AMPERIOS, 220 VOLTIOS.
- 7.-TODOS LOS TOMACORRIENTES SERAN CONECTADAS AL POZO DE TIERRA

DIAGRAMA UNIFILAR TD-1

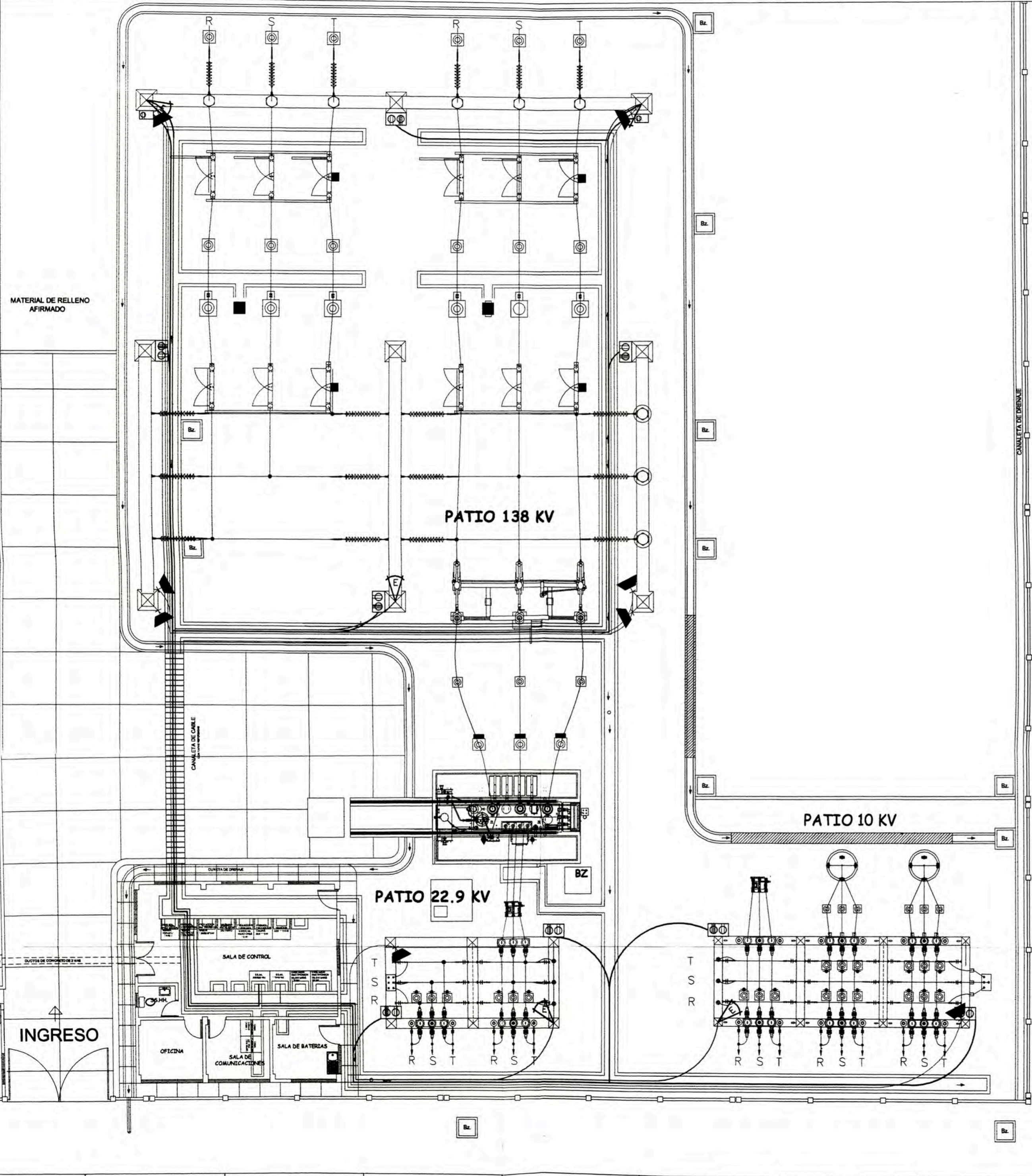


PROYECTO:
 UNIVERSIDAD NACIONAL DE INGENIERIA
 FACULTAD DE INGENIERIA MECANICA

| | |
|----------------------------------|-----------------------------------|
| SE JUANJUI | PLANO N°: 2851-SEJUA-EM-100-28 |
| ESCALA: S/E | REV: 0 |
| FECHA: NOV 2011 | FORMATO: A-3 |
| ARCHIVO: 2851-SEJUA-EM-100-28 | |

CODIGO:
200520726
 NOMBRE:
POQUOMA ALEJO, DANTE O.

SE JUANJUI
 ILUMINACION DE SALA DE CONTROL Y CASETA DE VIGILANCIA



| SIM. | DESCRIPCION | CANT. |
|------|--|-------|
| | EQUIPO DE ILUMINACION DE EMERGENCIA EQUIPADO CON LAMPARA DE 100 W, SIMILAR AL FH-110 DE JOSFEL | 05 |
| | REFLECTOR DE HAZ ANCHO, SIMILAR AL RL 40 DE JOSFEL EQUIPADO CON UNA LAMPARA DE VAPOR DE SODIO DE ALTA PRESION DE 250 W-220 Vca, CON UN EQUIPO DE ENCENDIDO ALTO FACTOR DE POTENCIA | 08 |
| | TOMACORRIENTE MONOFASICO CON TAPA PARA INSTALACION A INTEMPERIE DE 20A, A PRUEBA DE AGUA | 10 |
| | TOMACORRIENTE TRIFASICO CON NEUTRO, CON TAPA PARA INSTALACION A INTEMPERIE DE 50A, A PRUEBA DE AGUA | 08 |

ILUMINACION Y FUERZA PATIOS 138 Y 10 KV

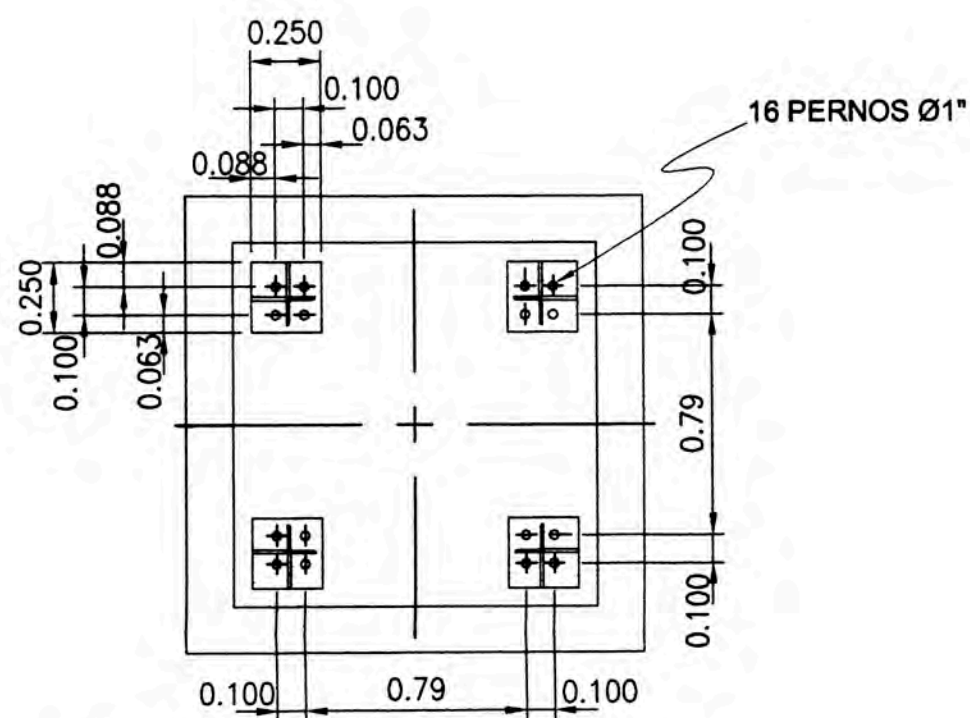
| LEYENDA | | |
|---------------|--|-----------|
| SIMBOLO | DESCRIPCION | CANTIDAD |
| CAF-4 y CAF-6 | CABLE Tipo: NYY 4x4mm ² | 250m |
| CAF-4 y CAF-5 | CABLE Tipo: NYY 2x4mm ² | 100m |
| | CONDUCTOR TW 1-2x4mm ² P/LUMINARIAS | 50m |
| | EMPALMES PARA CABLES DE 4mm ² | 20 Juegos |
| | TUBOS PVC-SAP 1"Ø 3m C/U | 30 Pzas |
| | CURVAS PVC-SAP 1"Ø, 90° | 20 Pzas |
| | CURVAS PVC-SAP 1"Ø 0.60m DE RADIO | 20 Pzas |

4x1x16mm², NYY-1 kV

LEYENDA:

- CFA-04 : CIRCUITO DE ILUMINACION CON REFLECTORES
- CFA-05 : CIRCUITO DE ILUMINACION DE EMERGENCIA EXTERIOR
- CFA-06 : CIRCUITO DE TOMACORRIENTES EXTERIORES

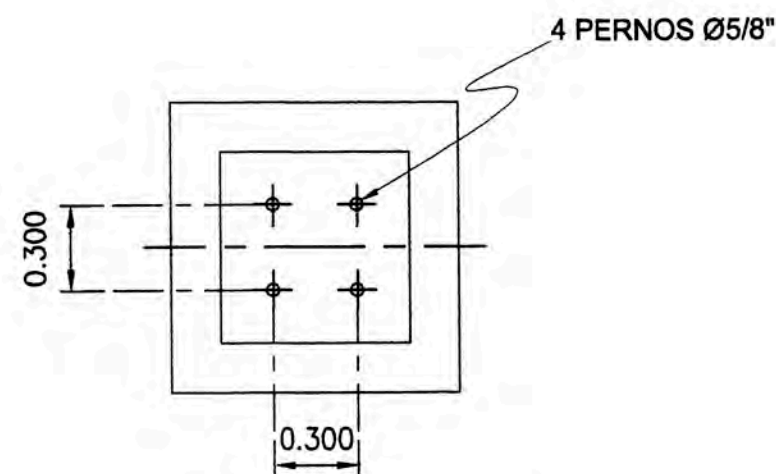
| | | |
|---|--|--|
| | PROYECTO: UNIVERSIDAD NACIONAL DE INGENIERIA FACULTAD DE INGENIERIA MECANICA | SE JUANJUI PLANO N°: 2851-SEJUA-EM-100-29 |
| | TITULO: SE JUANJUI DISPOSICIÓN DE PLANTA EN ILUMINACIÓN EN PATIO 138kV-22.9kV-10kV | REV: 0 FECHA: NOV 2011 ARCHIVO: 2851-SEJUA-EM-100-29 |
| CODIGO: 200520720 NUMERO: POQUIOMA ALEJO, DANTE O. | FORMATO: A-3 | |



PESOS Y FUERZAS: SEGÚN FABRICANTE

PLANTA
S/E

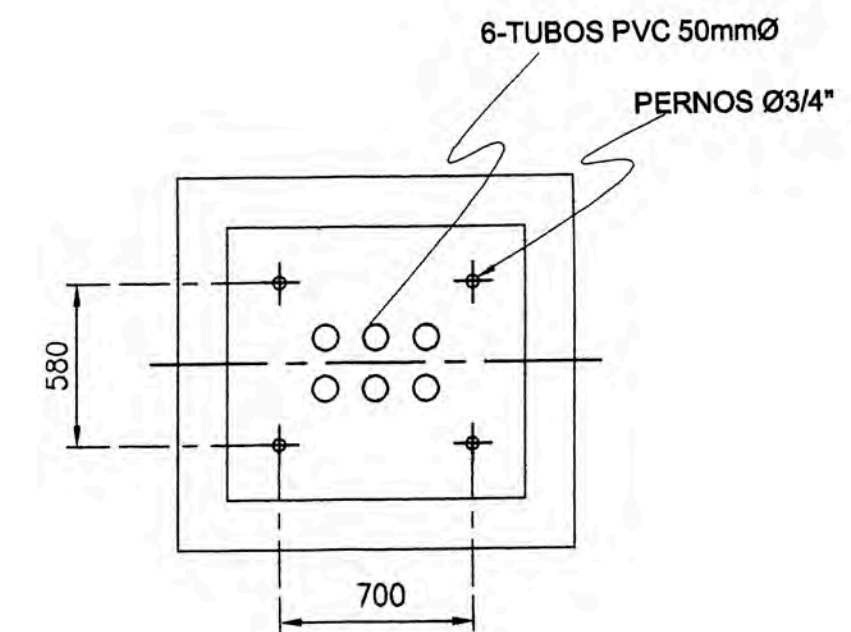
P1 - PORTICO 138 kV



PESO TOTAL DEL PARARRAYOS : 120 Kg
 PESO DEL SOPORTE : 87 Kg
 PESO DEL OPERARIO : 70 Kg
 FUERZA DEL VIENTO : 20 Kg
 FUERZA SISMICA VERTICAL : 18 Kg
 FUERZA SISMICA HORIZONTAL : 115 Kg

PLANTA
S/E

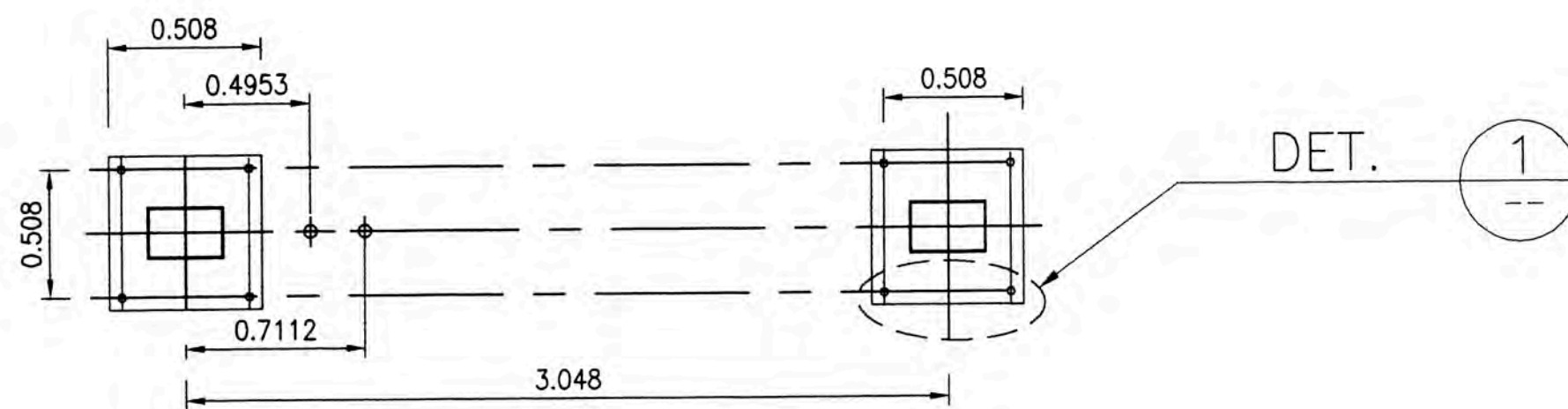
B1 - PARARRAYOS 138 kV



PESO TOTAL DEL GABINETE : 50 Kg

PLANTA
S/E

B12 - GABINETE DE PROTECC. TR.

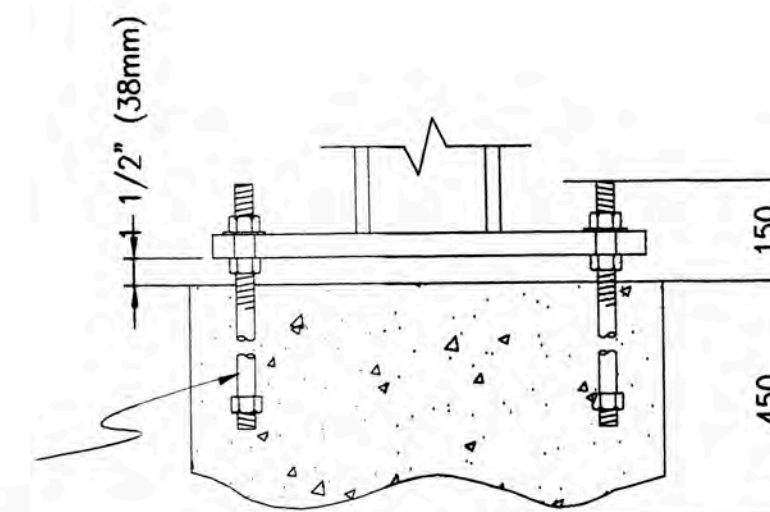


PESO DE CADA POLO 3 X 113 : 339 Kg
 PESO DEL SC Y MECANISMO : 1200 Kg
 PESO DEL GABINETE DE CONTROL : 150 Kg
 PESO DEL GAS SF6 : 7.5 Kg
 PESO DE LA ESTRUCTURA SOPORTE : 1063 Kg
 PESO DEL SECCIONADOR : 1269 Kg
 PESO DE LOS ACCESORIOS DE ENSAMBLE : 136 Kg
 PESO DEL OPERARIO : 70 Kg
 4,234.5 Kg

PLANTA
S/E

B10 - CIRCUIT SWITCHER (SC)

Perno de anclaje de 1"Ø



DETALLE 1
S/E

CARGAS EN LAS FUNDACIONES POR CADA COLUMNA

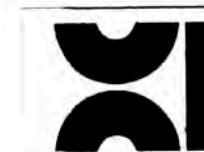
COMPRESIÓN : 4,540 Kg
 TENSIÓN : 0 Kg
 MOMENTO DE ROTACIÓN : 5,093 Kg-m
 CORTE : 1,208 Kg

CARGAS MAXIMAS EN LOS PERNOS DE ANCLAJE

COMPRESIÓN : 5,799 Kg
 TENSIÓN : 4,387 Kg
 CORTE : 302 Kg

CARGA DEL MAXIMO IMPACTO VERTICAL (ARRIBA Y ABAJO)

DURANTE LA OPERACION: 2,000 Kg

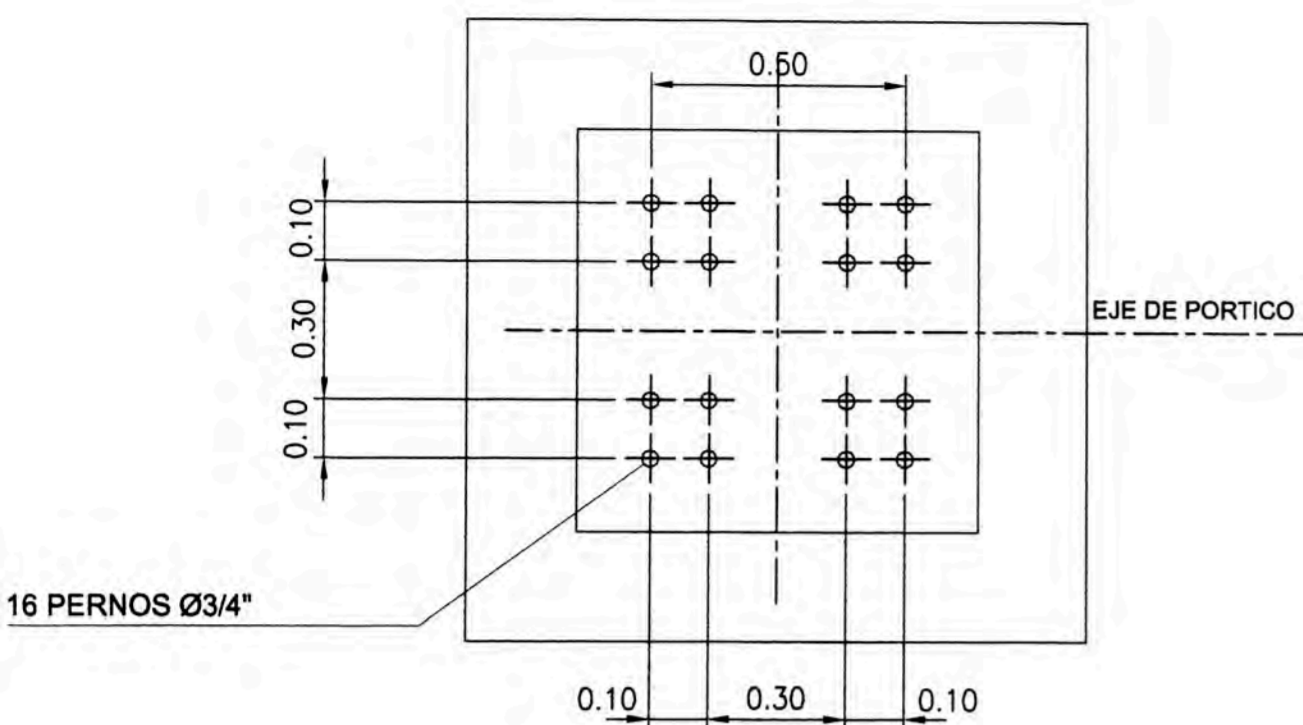


PROYECTO: 200520720
 NOMBRE: POQUONMA ALEJO, DANTE O.

UNIVERSIDAD NACIONAL DE INGENIERIA
 FACULTAD DE INGENIERIA MECANICA

TITULO: SE JUANJUI
 FUNDACIONES EN 138kV, DISTANCIAS ENTRE PERNOS
 PESOS DE EQUIPOS Y FUERZAS

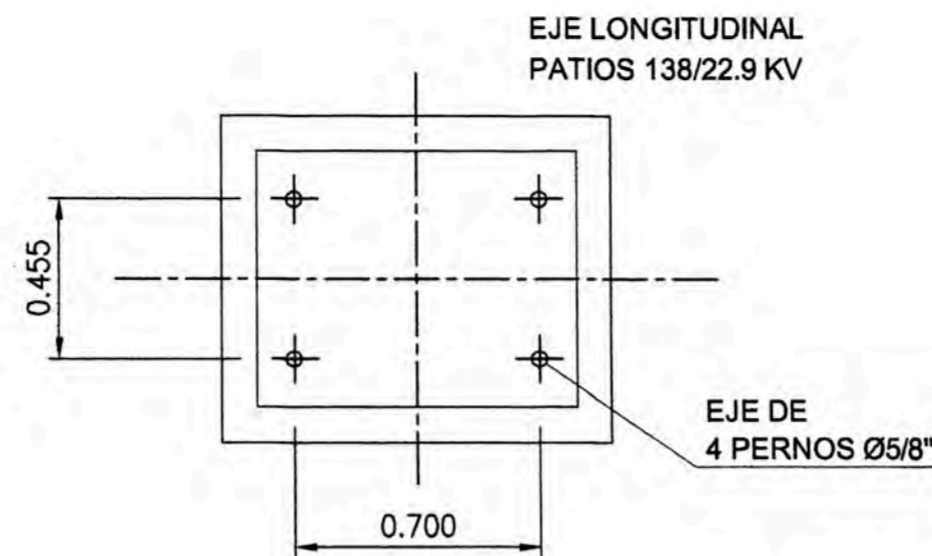
SE JUANJUI
 PLANO N°: 2851-SEJUA-EM-100-30
 ESCALA: S/E
 FECHA: NOV 2011
 ARCHIVO: 2851-SEJUA-EM-100-30



PESOS Y FUERZAS: SEGÚN FABRICANTE

P2 - PORTICO 22.9 KV
P3 - PORTICO 10 KV

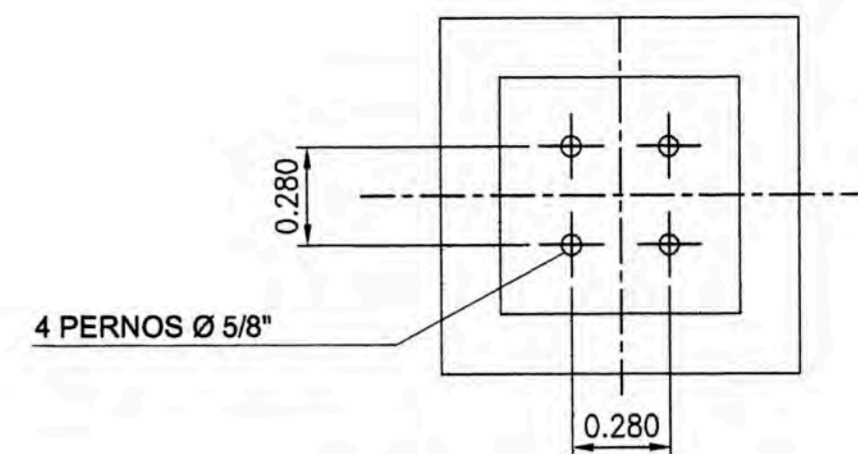
PLANTA



PESO TOTAL DEL SECCIONADOR : 269.46 KG
PESO DEL OPERARIO : 70 KG
FUERZA DEL VIENTO POR POLO : 5 KG
FUERZA DEL VIENTO SOBRE SOPORTE : 25 KG

B24 - SECCIONADOR DE BARRAS 22.9 KV
- SECCIONADOR DE BARRAS 10 KV

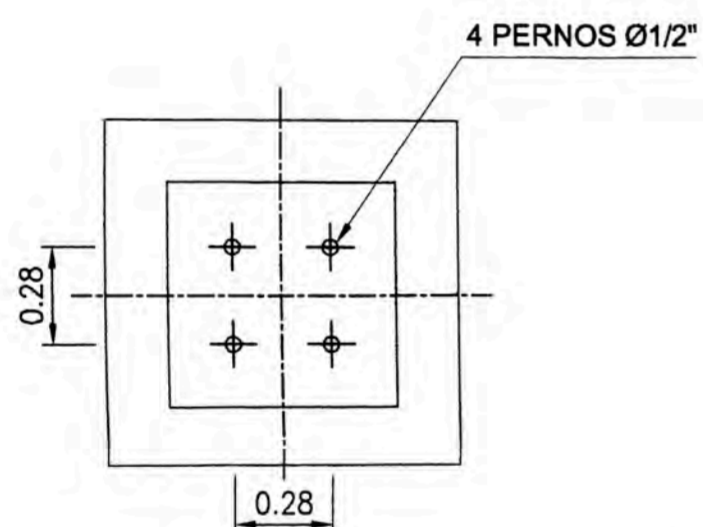
PLANTA



PESO TOTAL DEL RECONECTADOR : 85 KG
INCLUYE SOPORTE
PESO DEL OPERARIO : 70 KG
FUERZA DEL VIENTO : 25 KG

B25 - RECONECTADOR 22.9 KV
RECONECTADOR 10 KV

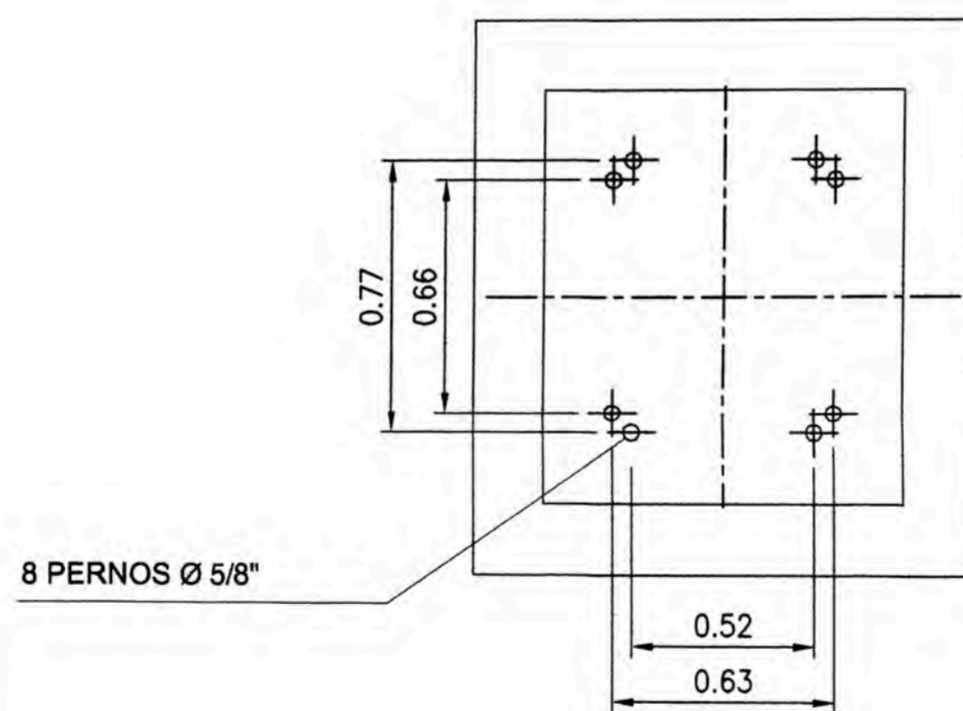
PLANTA



PESO TOTAL DEL TC : 210 KG
PESO DEL SOPORTE : 75 KG
PESO DEL OPERARIO : 70 KG
FUERZA DEL VIENTO : 20 KG
FUERZA SISMICA VERTICAL : 18 KG
FUERZA SISMICA HORIZONTAL : 115 KG

B26 TC TRIFASICO 22.9KV
TC TRIFASICO 10 KV

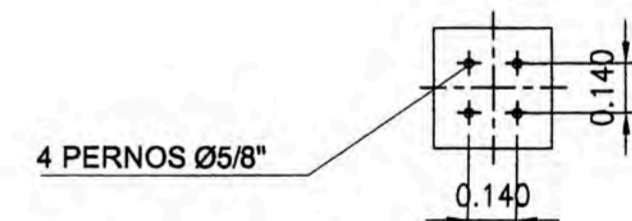
PLANTA



PESO TOTAL DEL TRANSFORMADOR : 250 KG
PESO DEL SOPORTE : 75 KG
PESO DEL OPERARIO : 70 KG
FUERZA DEL VIENTO : 32 KG

B27 - TRANSFORMADOR ZIG-ZAG

PLANTA



PARARRAYO B-22
PATIO 10 KV

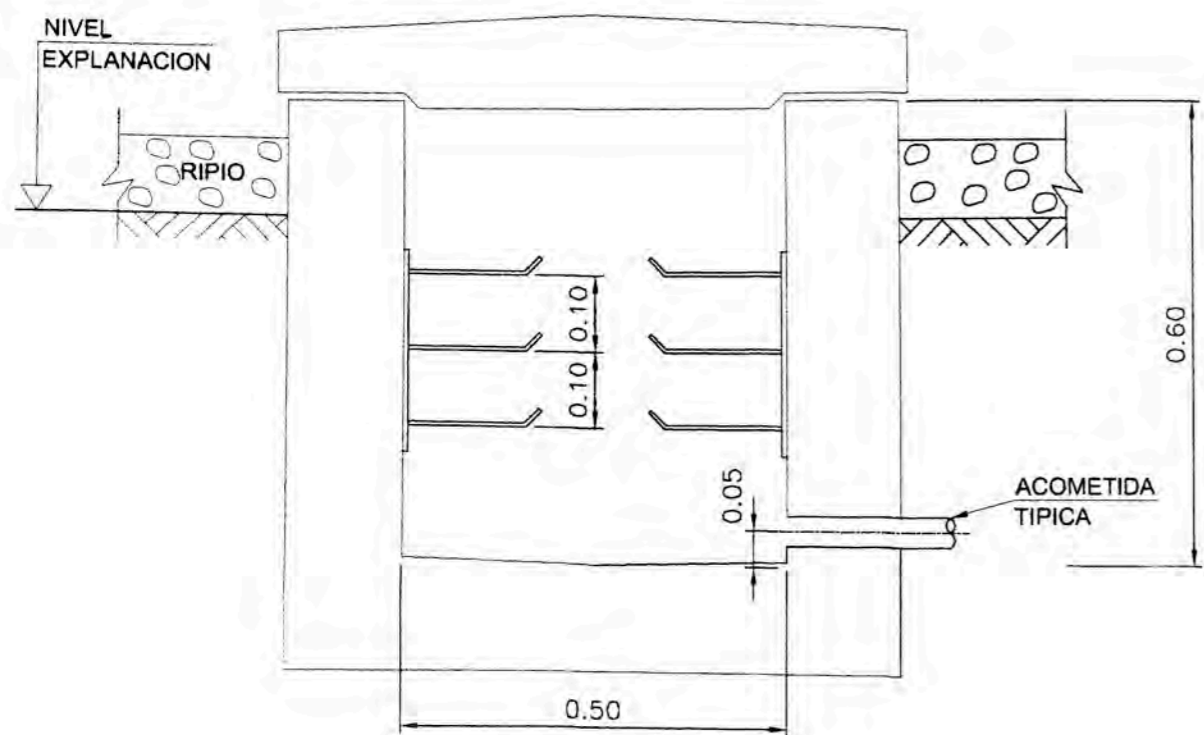
PLANTA

NOTAS:

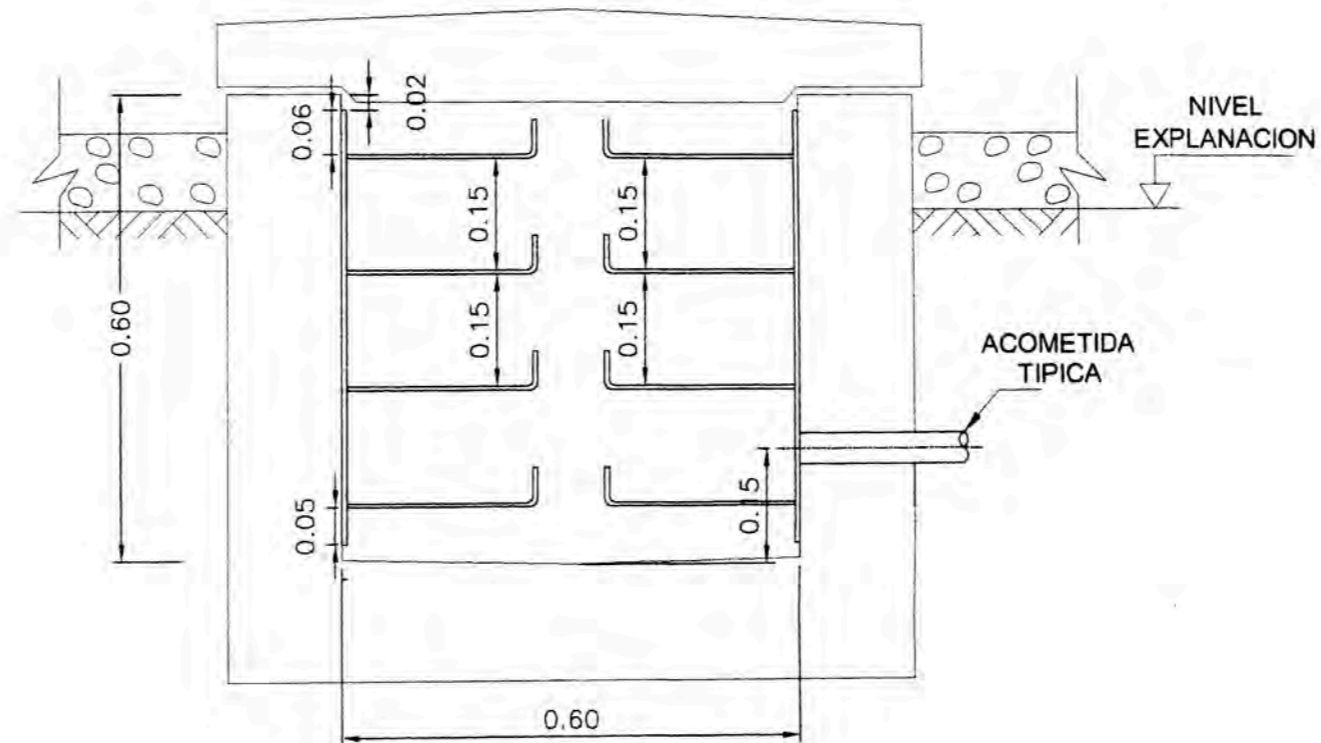
LAS DIMENSIONES INDICADAS ESTÁN EN METROS



| | | |
|-----------|---|-------------------------------|
| PROYECTO: | UNIVERSIDAD NACIONAL DE INGENIERIA FACULTAD DE INGENIERIA MECANICA | SE JUANJUI |
| PLANO N°: | 2851-SEJUA-EM-100-31 | REV: 0 |
| ESCALA: | S/E | FORMATO: A-3 |
| FECHA: | NOV 2011 | ARCHIVO: 2851-SEJUA-EM-100-31 |
| TITULO: | SE JUANJUI FUNDACIONES EN 22.9KV Y 10KV, DISTANCIAS ENTRE PERNOS PESOS DE EQUIPOS Y FUERZAS | |



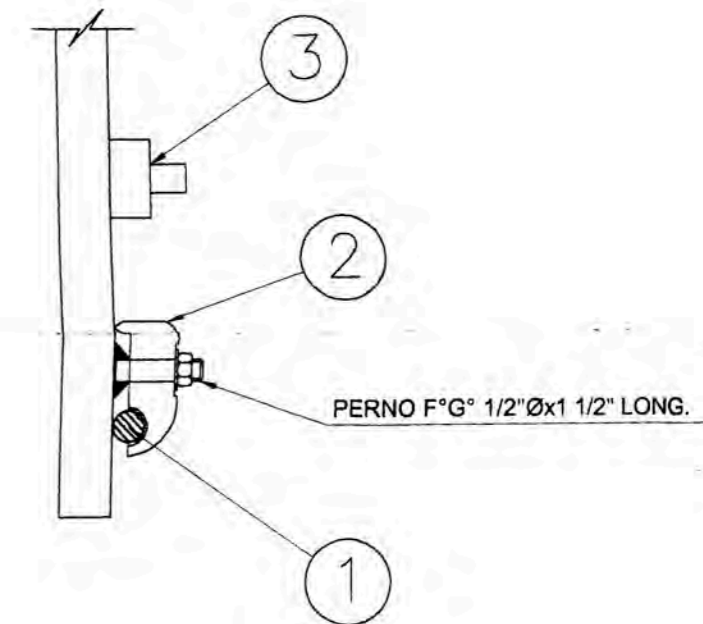
CANALETA C1



CANALETA C2

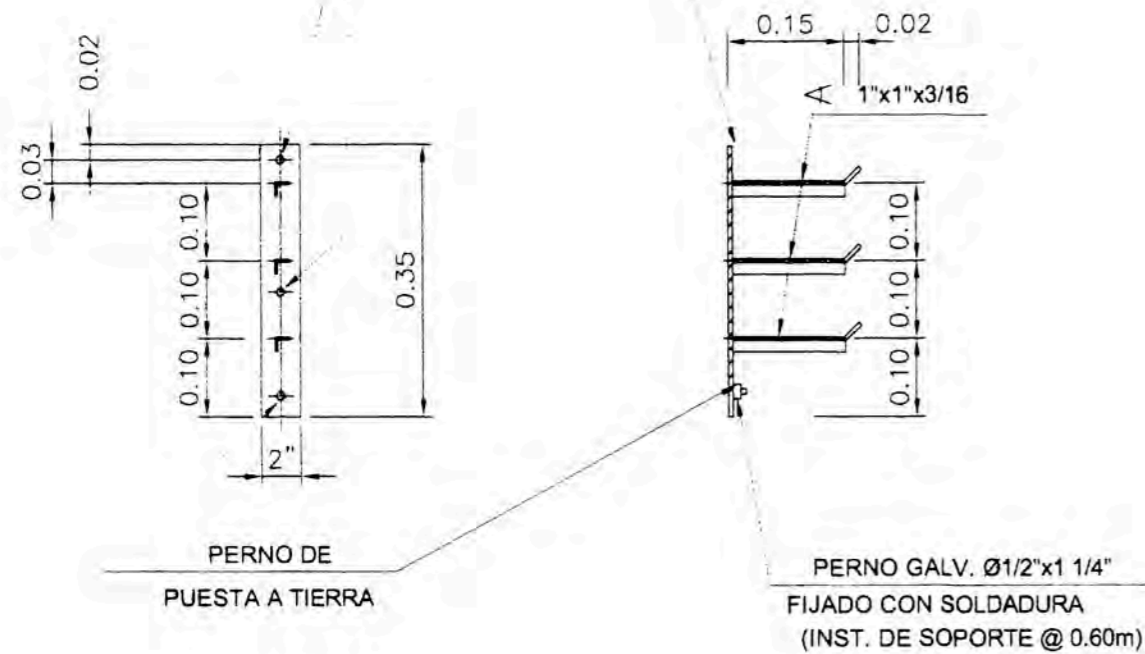
DETALLE 1

ESCALA S/E



AGUJERO PARA PERNO DE ANCLAJE GALVANIZADO Ø3/8"X1 3/4" LONG.

PLATINA 2"x1/4"

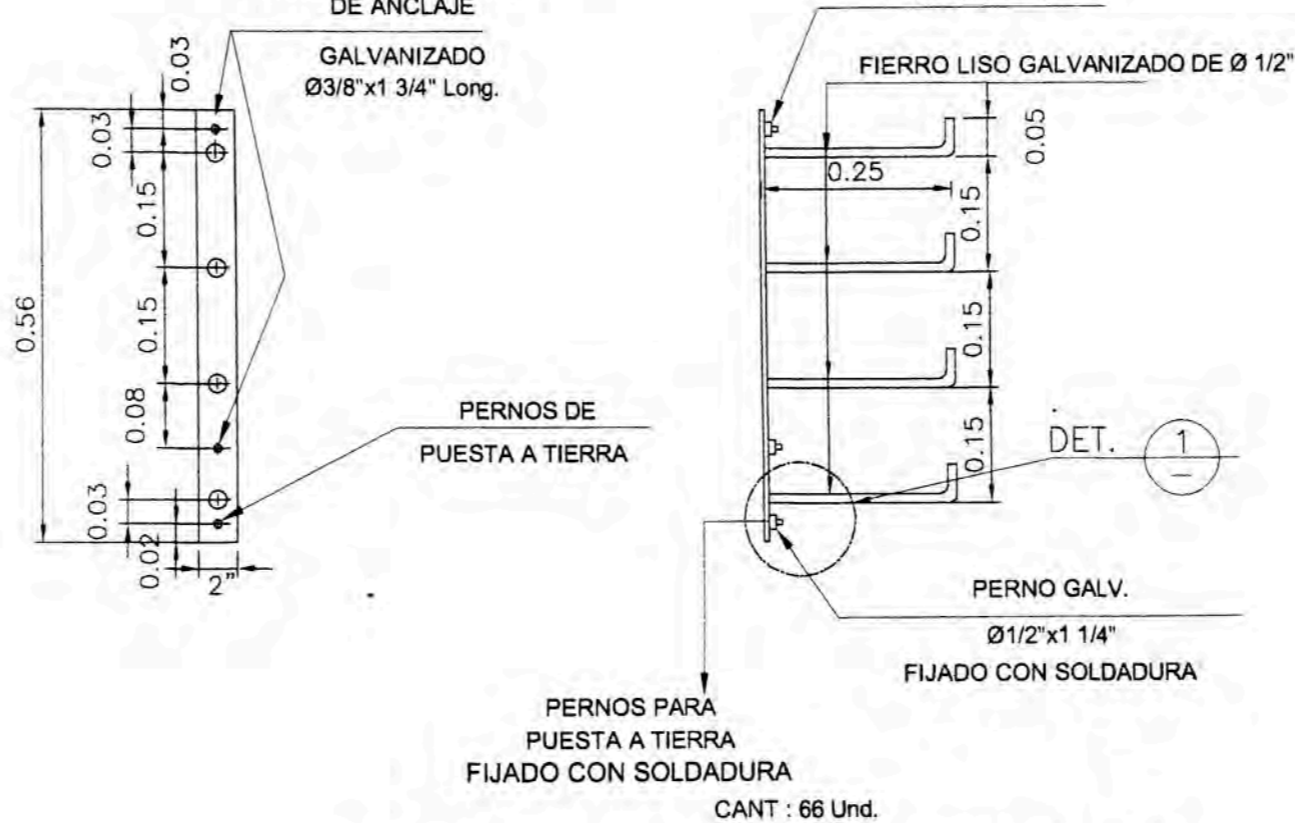


CANT : 90 Un

DETALLE BANDEJA EN CANALETA C1

AGUJERO PARA PERNO DE ANCLAJE GALVANIZADO Ø3/8"X1 3/4" Long.

PLATINA 2"x1/4"



DETALLE BANDEJA EN CANALETA C2

LEYENDA

| ITEM | DESCRIPCION | MATERIAL |
|------|--|----------|
| ① | CONDUCTOR COBRE DESNUDO 70 MM2 | CU |
| ② | GRAPA DE CONEXION DE UNA VIA (DETALLE 2) | BRONCE |
| ③ | PERNO DE EXPANSION 2"x 3/8" | F°G° |



PROYECTO: UNIVERSIDAD NACIONAL DE INGENIERIA FACULTAD DE INGENIERIA MECANICA

SE JUANJUI

PLANO N°: 2851-SEJUA-EM-100-32

TITULO: SE JUANJUI
DETALLES DE BANDEJAS PARA
CANALETAS DE CABLES

ESCALA: S/E
REV: 0
FECHA: NOV 2011
FORMATO: A-3
ARCHIVO: 2851-SEJUA-EM-100-32

PLANOS