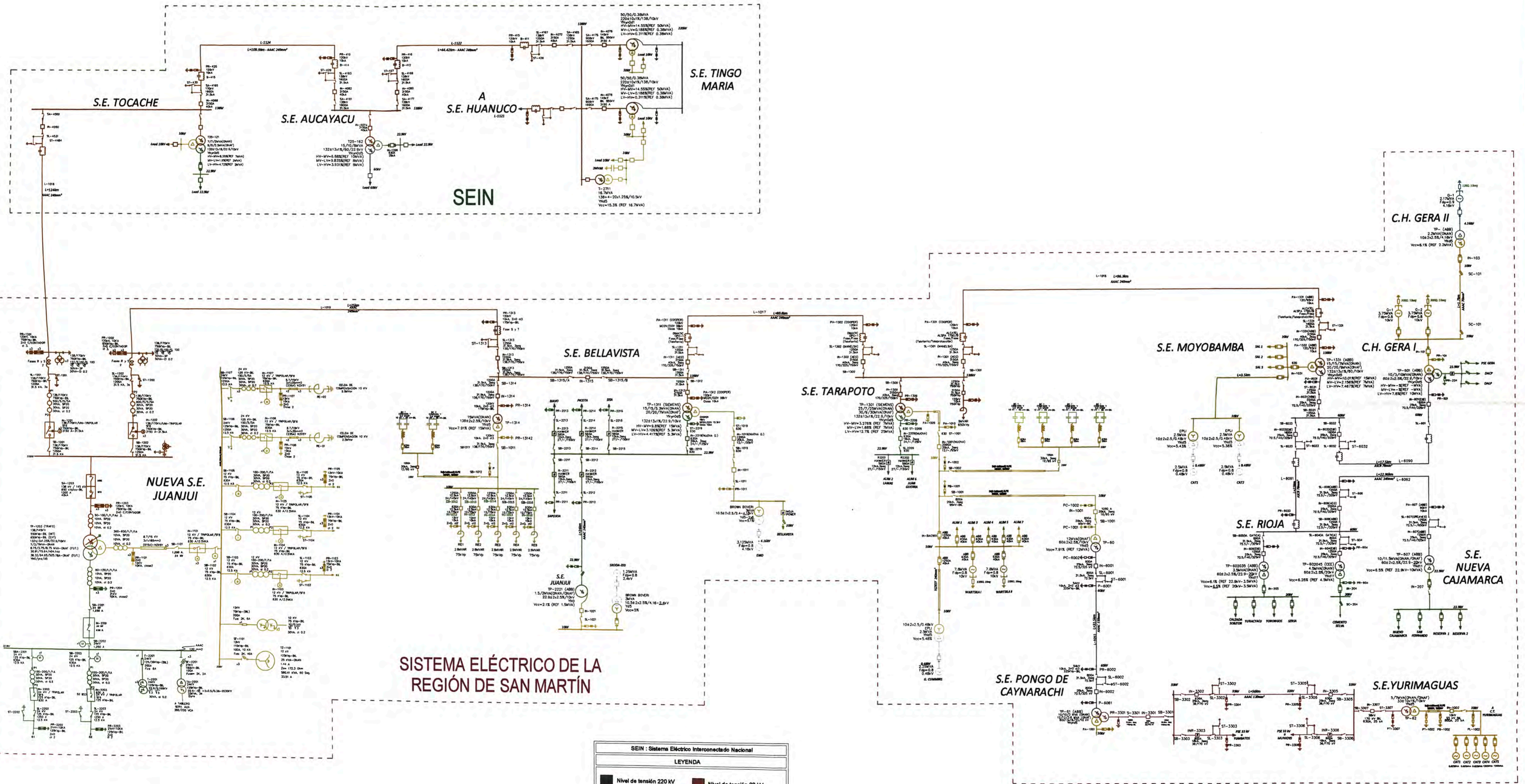


NUEVA SUBESTACION JUANJUI

N° DE PLANO	DESCRIPCION
2851-SEJUA-EM-100-0	RELACION DE PLANOS ELECTROMECHANICOS
2851-SEJUA-EM-100-1	DIAGRAMA UNIFILAR DEL SISTEMA ELÉCTRICO DE LA REGIÓN DE SAN MARTÍN
2851-SEJUA-EM-100-2	DIAGRAMA UNIFILAR DE EQUIPOS EN 138KV - 22.9KV - 10KV
2851-SEJUA-EM-100-3	DIAGRAMA UNIFILAR DE PROTECCIÓN 138KV - 22.9KV - 10KV
2851-SEJUA-EM-100-4	DIAGRAMA UNIFILAR DE MEDICIÓN 138KV - 22.9KV - 10KV
2851-SEJUA-EM-100-5	DIAGRAMA UNIFILAR DE SERVICIOS AUXILIARES 380-220 VCA, 60 HZ
2851-SEJUA-EM-100-6	DIAGRAMA UNIFILAR DE SERVICIOS AUXILIARES 110-48 VCC
2851-SEJUA-EM-100-7	DISPOSICIÓN EN PLANTA DE EQUIPOS EN PATIOS 138KV - 22.9KV - 10KV
2851-SEJUA-EM-100-8	DISPOSICIÓN EN PLANTA DE EQUIPOS EN PATIO 138 KV
2851-SEJUA-EM-100-9	ELEVACION A-A EN PATIO 138 KV
2851-SEJUA-EM-100-10	ELEVACIONES B-B Y C-C EN PATIO 138 KV.
2851-SEJUA-EM-100-11	ELEVACIONES D-D Y E-E EN PATIO 138 KV.
2851-SEJUA-EM-100-12	DISPOSICION EN PLANTA DE EQUIPOS EN PATIO 22.9 Y 10 KV
2851-SEJUA-EM-100-13	ELEVACIONES A-A, B-B, C-C Y D-D EN PATIO 22.9 KV
2851-SEJUA-EM-100-14	ELEVACIONES E-E, F-F Y G-G EN PATIO 10 KV
2851-SEJUA-EM-100-15	MALLA TIERRA PROFUNDA Y POSOS DE TIERRA EN PATIOS 138KV - 22.9KV - 10KV
2851-SEJUA-EM-100-16	DETALLES DE DERIVACIONES Y MALLA TIERRA SUPERICIAL.
2851-SEJUA-EM-100-17	DETALLES DE CONEXIONES Y CANTIDADES DE MALLA DE TIERRA SUPERFICIAL EN EQUIPOS 138 KV.
2851-SEJUA-EM-100-18	DETALLES DE CONEXIONES Y CANTIDADES DE MALLA DE TIERRA SUPERFICIAL EN EQUIPOS 138 KV.
2851-SEJUA-EM-100-19	DETALLES DE CONEXIONES Y CANTIDADES DE MALLA DE TIERRA SUPERFICIAL EN EQUIPOS 22.9 Y 10 KV.
2851-SEJUA-EM-100-20	DETALLES Y CANTIDADES DE CONECTORES EN PATIO 138 KV
2851-SEJUA-EM-100-21	DETALLES Y CANTIDADES DE CONECTORES EN PATIO 22.9 KV
2851-SEJUA-EM-100-22	DETALLES Y CANTIDADES DE CONECTORES EN PATIO 10 KV
2851-SEJUA-EM-100-23	DISPOSICION DE TABLEROS EN SALA DE CONTROL
2851-SEJUA-EM-100-24	ELEVACION DE TABLEROS EN SALA DE CONTROL
2851-SEJUA-EM-100-25	UBICACIÓN Y DETALLES DE CONEXIÓN DE TRANSFORMADOR DE 7/3/7 MVA
2851-SEJUA-EM-100-26	ELEVACIONES, DETALLES Y CORTES DEL TRANSFORMADOR DE POTENCIA 138/22.9/10 KV
2851-SEJUA-EM-100-27	ILUMINACION FUERZA EN PATIO 138, 22.9 Y 10 KV, DETALLES DE LUMINARIAS Y TOMAS
2851-SEJUA-EM-100-28	ILUMINACIÓN DE SALA DE CONTROL Y CASETA DE VIGILANCIA
2851-SEJUA-EM-100-29	DISPOSICION DE PLANTA DE ILUMINACION N PATIO DE 138, 22.9 Y 10 KV
2851-SEJUA-EM-100-30	FUNDACIONES EN 138 KV, DISTANCIAS ENTRE PERNOS, PESOS DE EQUIPOS Y FUERZAS
2851-SEJUA-EM-100-31	FUNDACIONES EN 22.9 Y 10 KV, DISTANCIAS ENTRE PERNOS, PESOS DE EQUIPOS Y FUERZAS
2851-SEJUA-EM-100-32	DETALLES DE BANDEJAS PARA CANALETAS DE CABLES.

	UNIVERSIDAD NACIONAL DE INGENIERIA FACULTAD DE INGENIERIA MECANICA		SE JUANJUI
	SE JUANJUI RELACION DE PLANOS		PLANO N°: 2851-SEJUA-EM-100-0
CÍRCULO: 200120720			REGIÓN: S/E
NOMBRE: FLORENTINA ALEJ. DAITE C.			FECHA: NOV 2011
		PLANOS: A-3	
		CÓDIGO: 2851-SEJUA-EM-100-0	

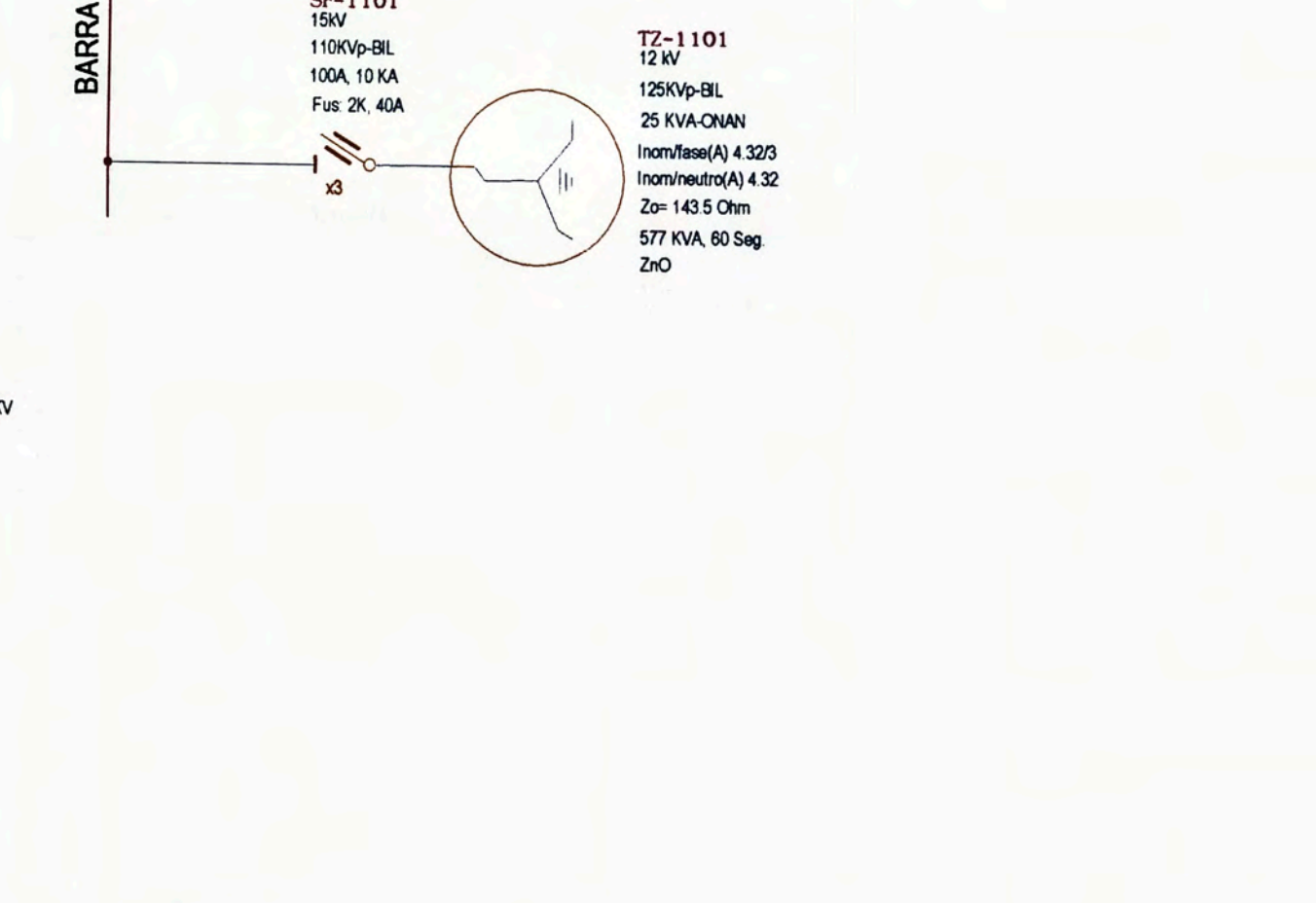
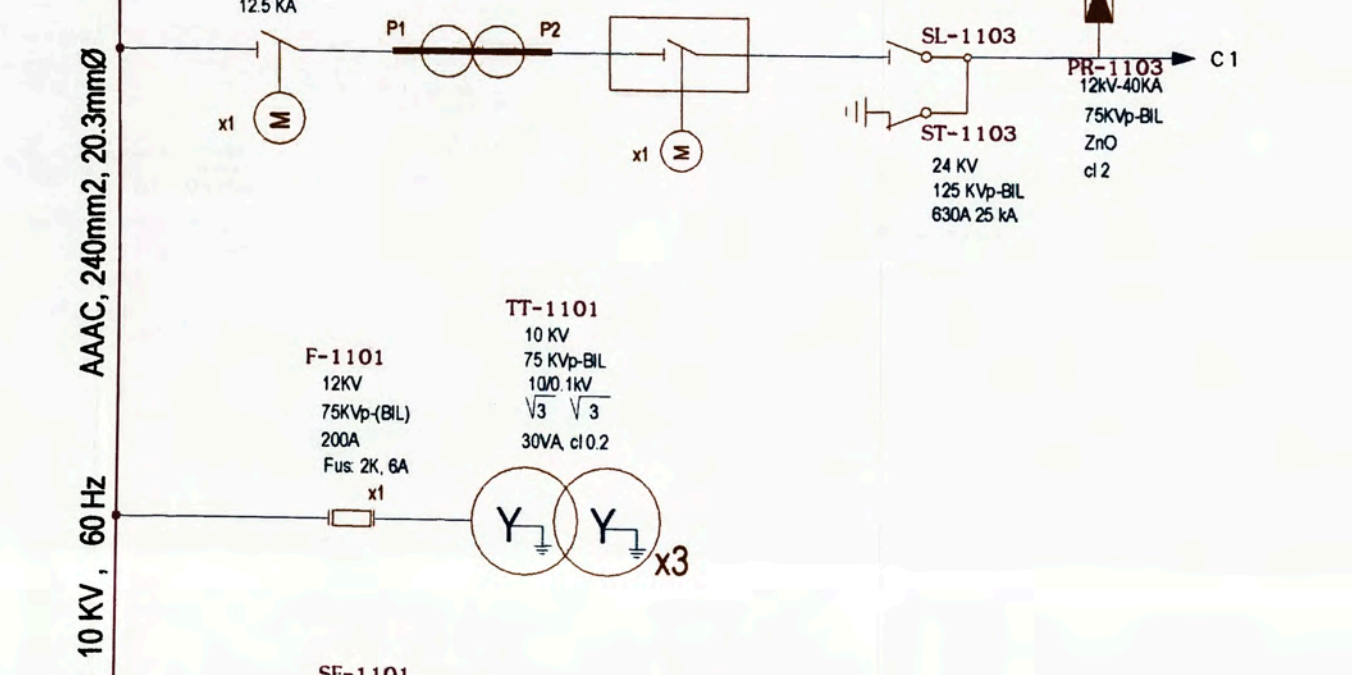
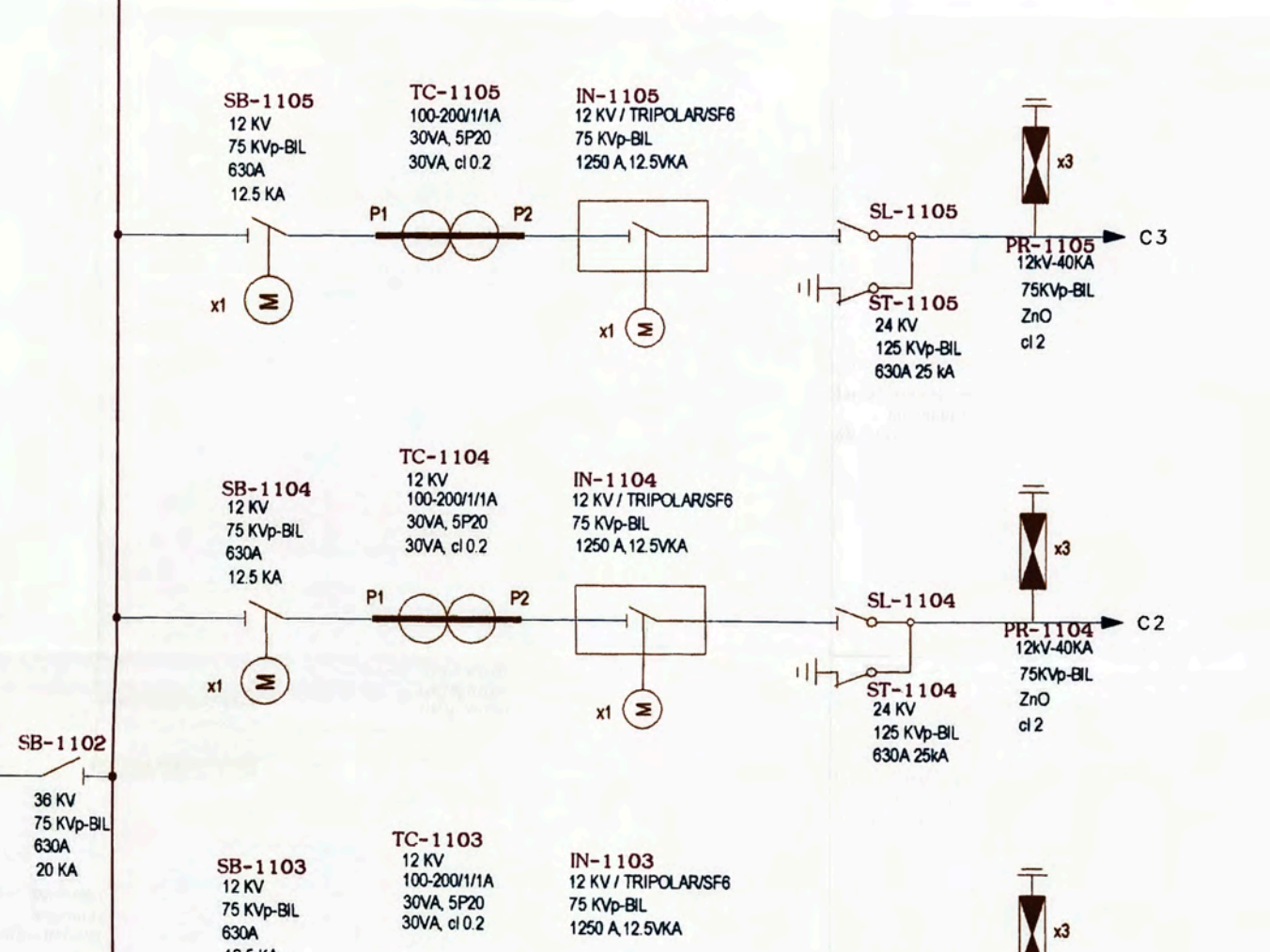
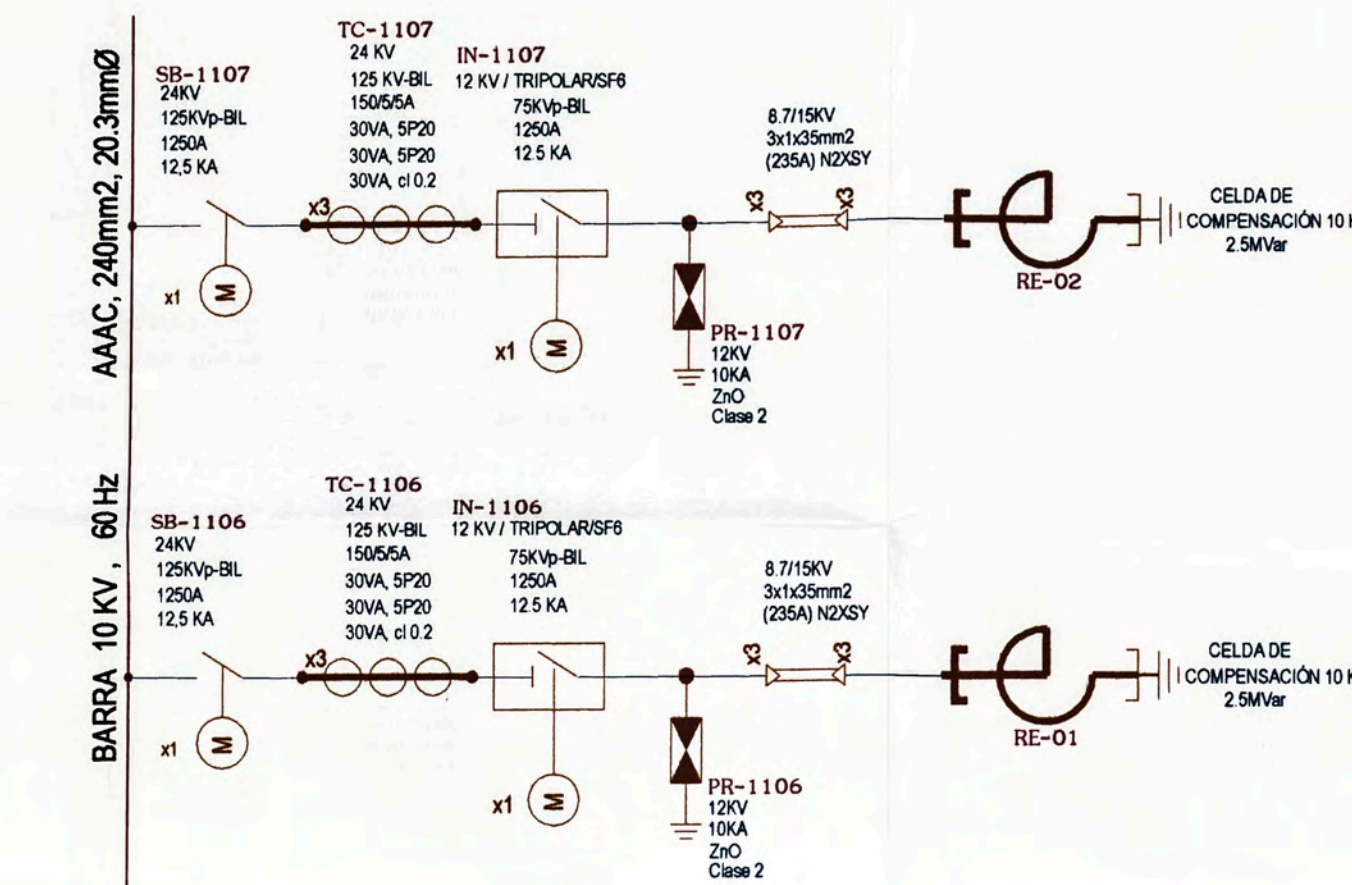
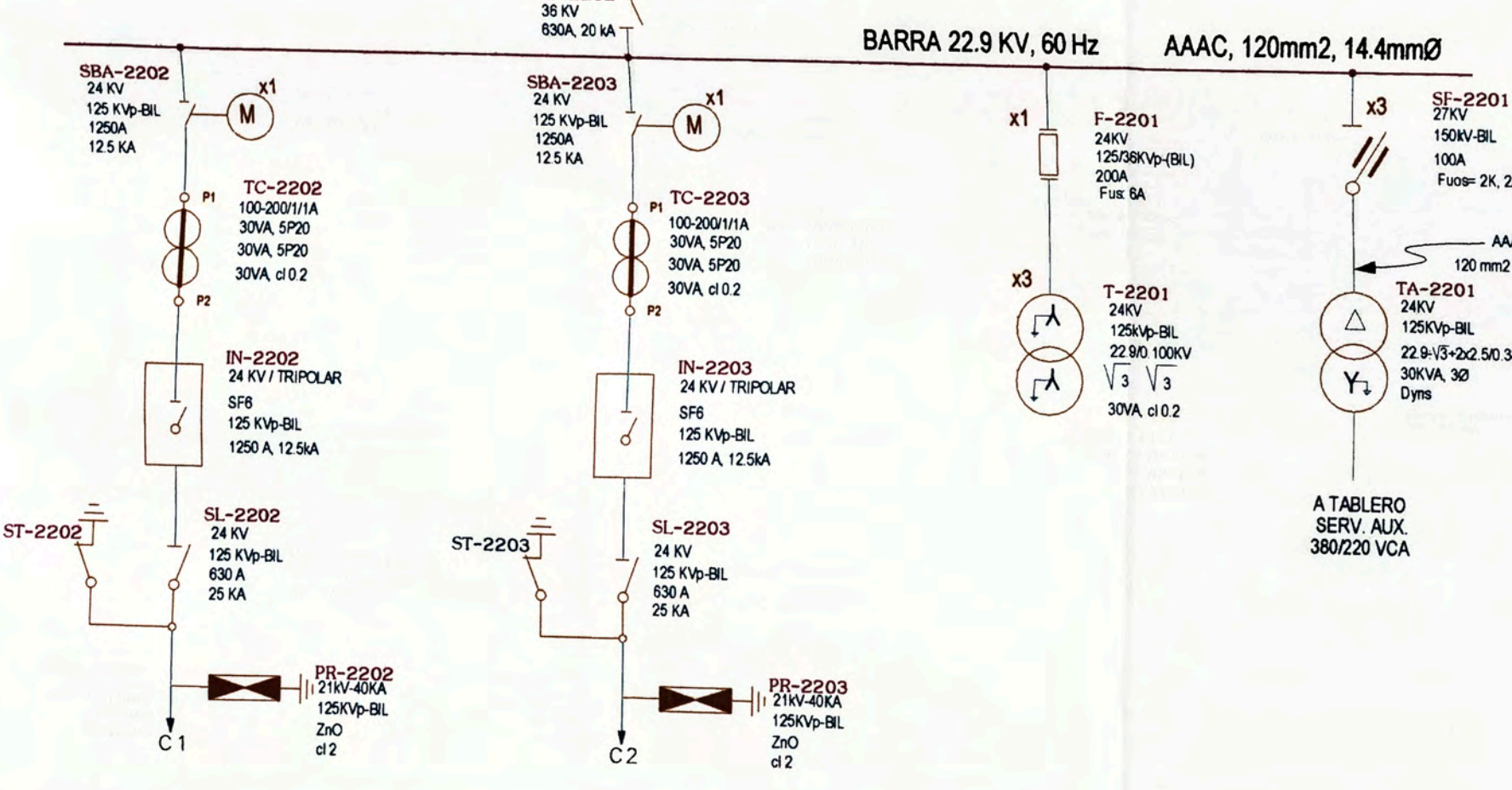
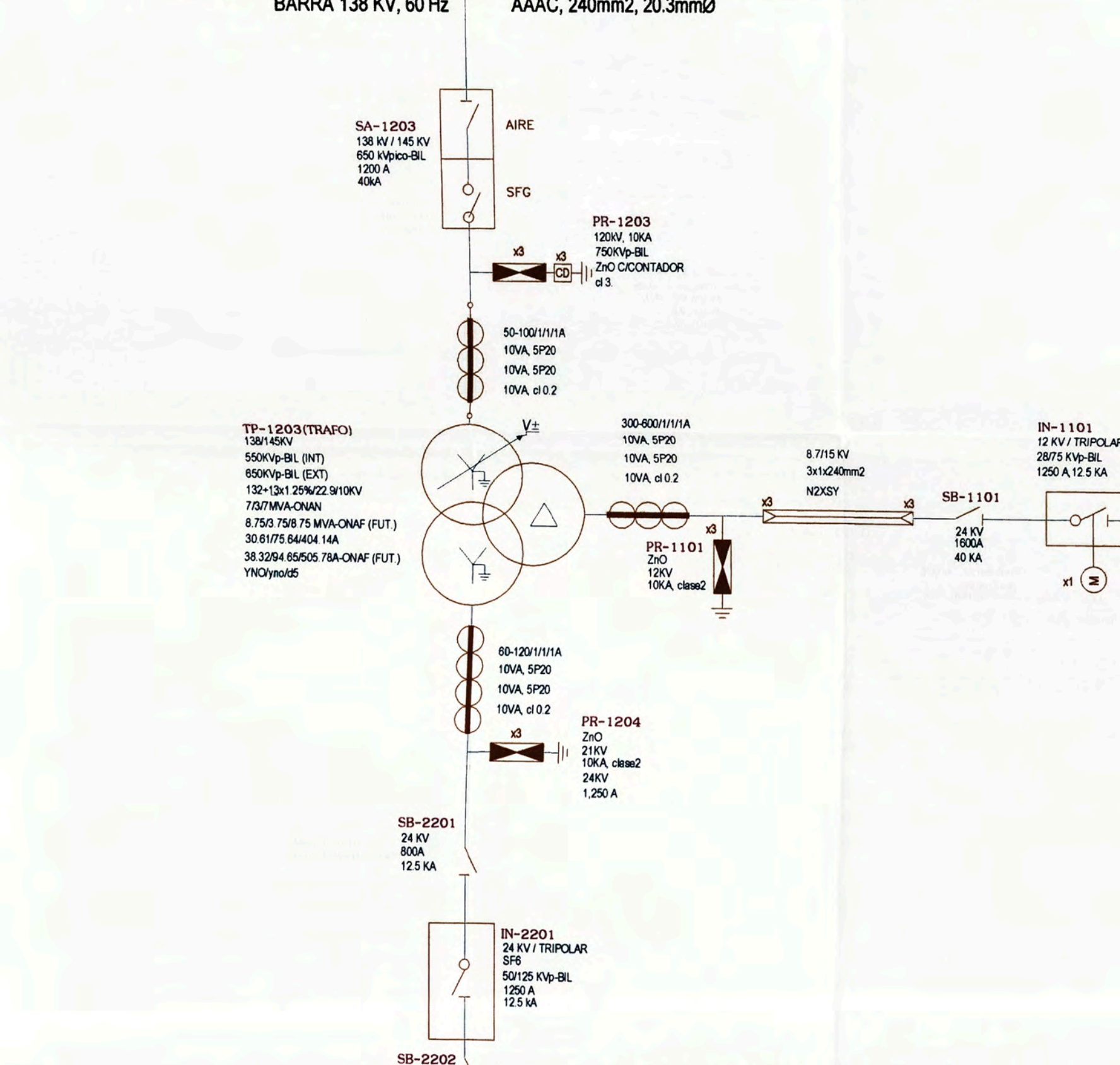
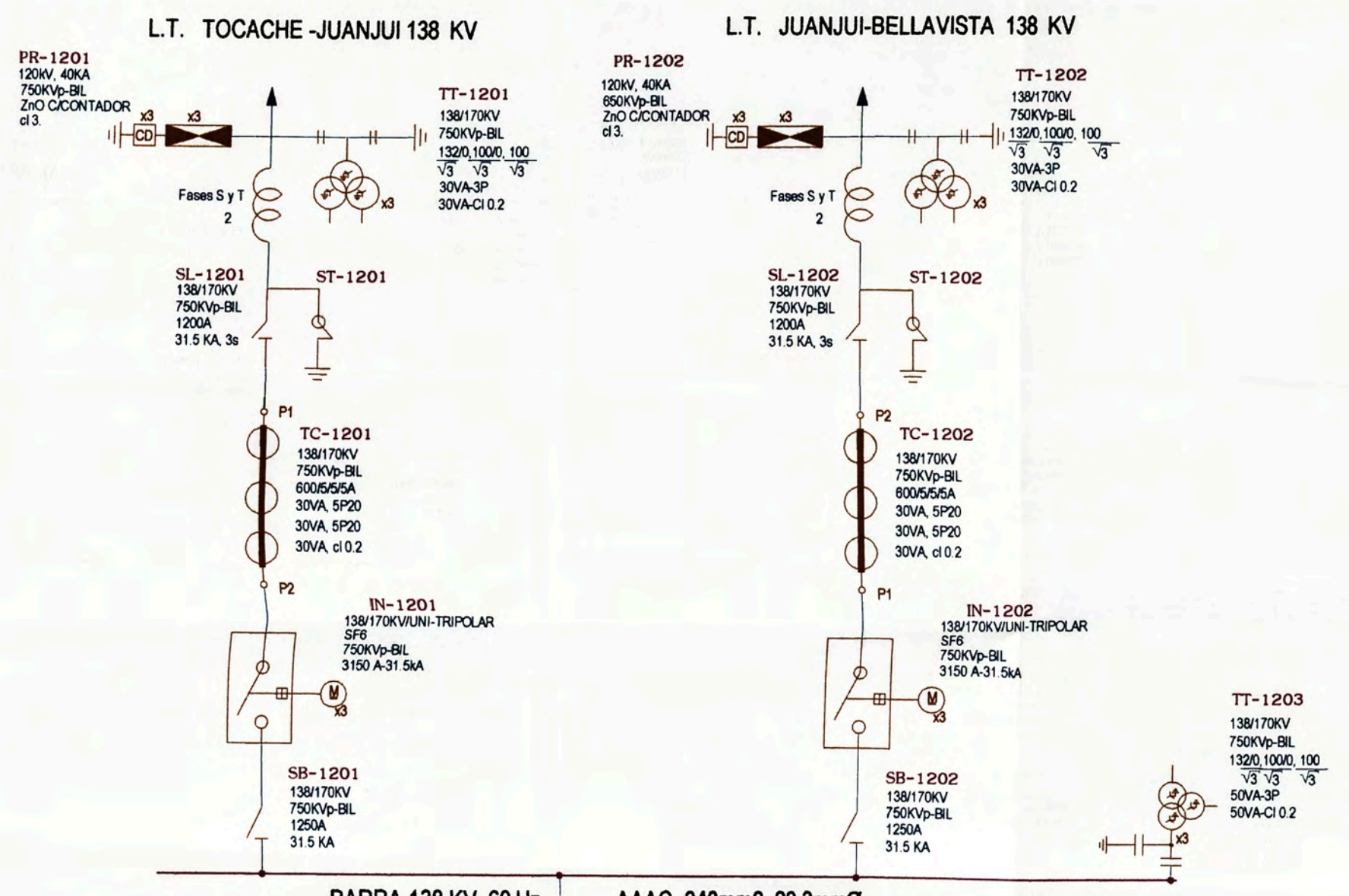
ESQUEMA UNIFILAR DEL SISTEMA ELÉCTRICO DE LA REGIÓN DE SAN MARTÍN



SISTEMA ELÉCTRICO DE LA REGIÓN DE SAN MARTÍN

SEIN : Sistema Eléctrico Interconectado Nacional	
LEYENDA	
	Nivel de tensión 220 kV
	Nivel de tensión 138 kV
	Nivel de tensión 60 kV
	Nivel de tensión 22.8 KV, 20 KV
	Nivel de tensión 10 KV, 12 KV, 0.48 KV
	Nivel de tensión 33 kV
	Nivel de tensión 0.38 kV
	Nivel de tensión 0.48 a 4.16 kV

	PROYECTO:	UNIVERSIDAD NACIONAL DE INGENIERIA FACULTAD DE INGENIERIA MECANICA	SE JUANJUI
	TITULO:	SE JUANJUI DIAGRAMA UNIFILAR DEL SISTEMA ELÉCTRICO DE LA REGIÓN DE SAN MARTÍN	PLANO N°: 2851-SEJUA-EM-100-1
CODIGO: 20052072G	POQUIOMA ALEJO, DANTE O.	FECHA: NOV 2011	REV: 0
		FORMATO: A-1	ARCHIVO: 2851-SEJUA-EM-100-1



LEYENDA EQUIPOS 138/170 KV Y TRANSFORMADOR

SIMBOLO	DESCRIPCION	UNIDAD	TIPO MARCA	TOTAL
	PARARRAYOS TIPO OXIDO ZINC CON CONTADOR DE DESCARGAS (x3)	u	ZLAX25C Crompton Greaves	09
	TRANSFORMADOR DE TENSION CAPACITIVO	u	CVE-170/7500 Crompton Greaves	09
	TRAMPA DE ONDA	u	XZF-400-5/1001 BPEG	04
	SECCIONADOR TRIPOLAR DE LINEA MANDO ELECTRICO CON CUCHILA DE PAT MANDO MOTORIZADO	u	CBD-ECD201 Coeline	02
	TRANSFORMADOR DE CORRIENTE PMEDIDA	u	108X170/25/750 Crompton Greaves	06
	INTERRUPTOR DE POTENCIA UNI-TRIPOLAR	u	TYPE 150 3P/40 Crompton Greaves	02
	SECCIONADOR DE BARRA TRIPOLAR ACCIONAMINETO TRIPOLAR APERTURA CENTRAL MANDO MOTRIZADO	u	CBD-CD 101 Coeline	02
	TRANSFORMADOR DE POTENCIA CON TCs INCORPORADOS EN LOS PASATAPAS Y REGULACION DE TENSION BAJO CARGA CON LOS SIGUIENTES EQUIPOS AUXILIARES: 63T Relé Buchholz asimico 63T1 Relé de presión súbita 71T Indicador de nivel de aceite 20T Válvula alivio de presión 63X1 Monitor de gases Hydran M2 MT Monitor electrónico de temperatura (Qualifrol) El suministro del transformador incluye: - Pararrayos de ZnO, 21 KV, 10 KA, clase 2 - Pararrayos de ZnO, 12 KV, 10 KA, clase 2	u	TEC 7M/45 24 2/15 Trafo	01
	SECCIONADOR AUTOMATICO DE POTENCIA TRIPOLAR (CIRCUIT SWITCHER) EN SF6 MONTAJE HORIZONTAL - Motor y catálisis: 220 VAC, 60 H2 (F-I) (Fase-Tierra) - Bobinas de disparo: 125 DC, CIERRE Y CONTROL - Baterías y rectificador incorporados en el "CONTROL PACK" del CS	u	GSV Southern States LLC	01

LEYENDA EQUIPOS 22.9/24 KV

SIMBOLO	DESCRIPCION	UNIDAD	TIPO MARCA	TOTAL
	SECCIONADOR DE BARRA TRIPOLAR	u	ONII 20B-2 ABB	02
	SECCIONADOR DE BARRA TRIPOLAR ACCIONAMINETO TRIPOLAR DOBLE APERTURA MANDO MOTORIZADO	u	HDB Crompton Greaves	02
	TRANSFORMADOR DE CORRIENTE PMEDIDA	u	GIF 23-40 RITZ	06
	INTERRUPTOR DE POTENCIA ACCIONAMINETO TRIPOLAR	u	36FV25A Crompton Greaves	03
	SECCIONADOR TRIPOLAR DE LINEA MANDO ELECTRICO CON CUCHILA DE PAT MANDO MOTORIZADO	u	FT-24-630-25 Driescher Moosburg	02
	PARARRAYOS DE OXIDO ZINC TIPO SUBESTACION	u	ZLA-ZE Crompton Greaves	6
	TRANSFORMADOR DE TENSION TIPO INDUCTIVO	u	VEF-24-03 RITZ	01
	SECCIONADOR FUSIBLE UNIPOLAR TIPO CUT-OUT FUSIBLE 2K, 100A FUSIBLE 2K, 2A	u	G-2 LES IMCX Melec	03
	TRANSFORMADOR DE SERVICIOS AUXILIARES	u	TECE 3318 Delcrosa	01
	PORTAFUSIBLE TRIPOLAR PARA CARTUCHO DE 6A + 3 FUSIBLE 6A	u	BEG-3 Felmecc	01

LEYENDA EQUIPOS 10/12 KV

SIMBOLO	DESCRIPCION	UNIDAD	TIPO MARCA	TOTAL
	SECCIONADOR DE BARRA TRIPOLAR	u	FT-24-600-40 Driescher Moosburg	01
	TRANSFORMADOR DE CORRIENTE PMEDIDA	u	GIF 20-47 RITZ	06
	INTERRUPTOR DE POTENCIA ACCIONAMINETO TRIPOLAR	u	36FV25A Crompton Greaves	06
	PARARRAYOS DE OXIDO ZINC TIPO SUBESTACION	u	ZLA-ZE Crompton Greaves	15
	REACTORES DE 2.5 MVA	u	SFRF Trench	02
	SECCIONADOR DE BARRA TRIPOLAR ACCIONAMINETO TRIPOLAR DOBLE APERTURA MANDO MOTORIZADO	u	HDB Crompton Greaves	06
	TRANSFORMADOR DE CORRIENTE PMEDIDA	u	GIFS 12-42 Crompton Greaves	09
	SECCIONADOR TRIPOLAR DE LINEA MANDO ELECTRICO CON CUCHILA DE PAT	u	FT-24-630-40 Driescher Moosburg	03
	SECCIONADOR FUSIBLE UNIPOLAR TIPO CUT-OUT FUSIBLE 2K, 100A FUSIBLE 2K, 40A	u	108X170/25/750 Crompton Greaves	03
	PORTAFUSIBLE TRIPOLAR PARA CARTUCHO DE 6A + 3 FUSIBLES 6A	u	BEG-3 Felmecc	01
	TRANSFORMADOR DE TENSION TIPO INDUCTIVO	u	VEF-12-03 RITZ	01
	TRANSFORMADOR ZIG-ZAG	u	RNAZ Delcrosa	01
	CABLE 3X1X240 mm2 8.7/15 KV-NZXSJ	m	NZXSJ Indeco	90



PROYECTO: UNIVERSIDAD NACIONAL DE INGENIERIA FACULTAD DE INGENIERIA MECANICA

TITULO: SE JUANJUI DIAGRAMA UNIFILAR DE EQUIPOS EN 138KV - 22.9KV - 10KV

SE JUANJUI

PLANO N°: 2851-SEJUA-EM-100-2

ESCALA: S/E

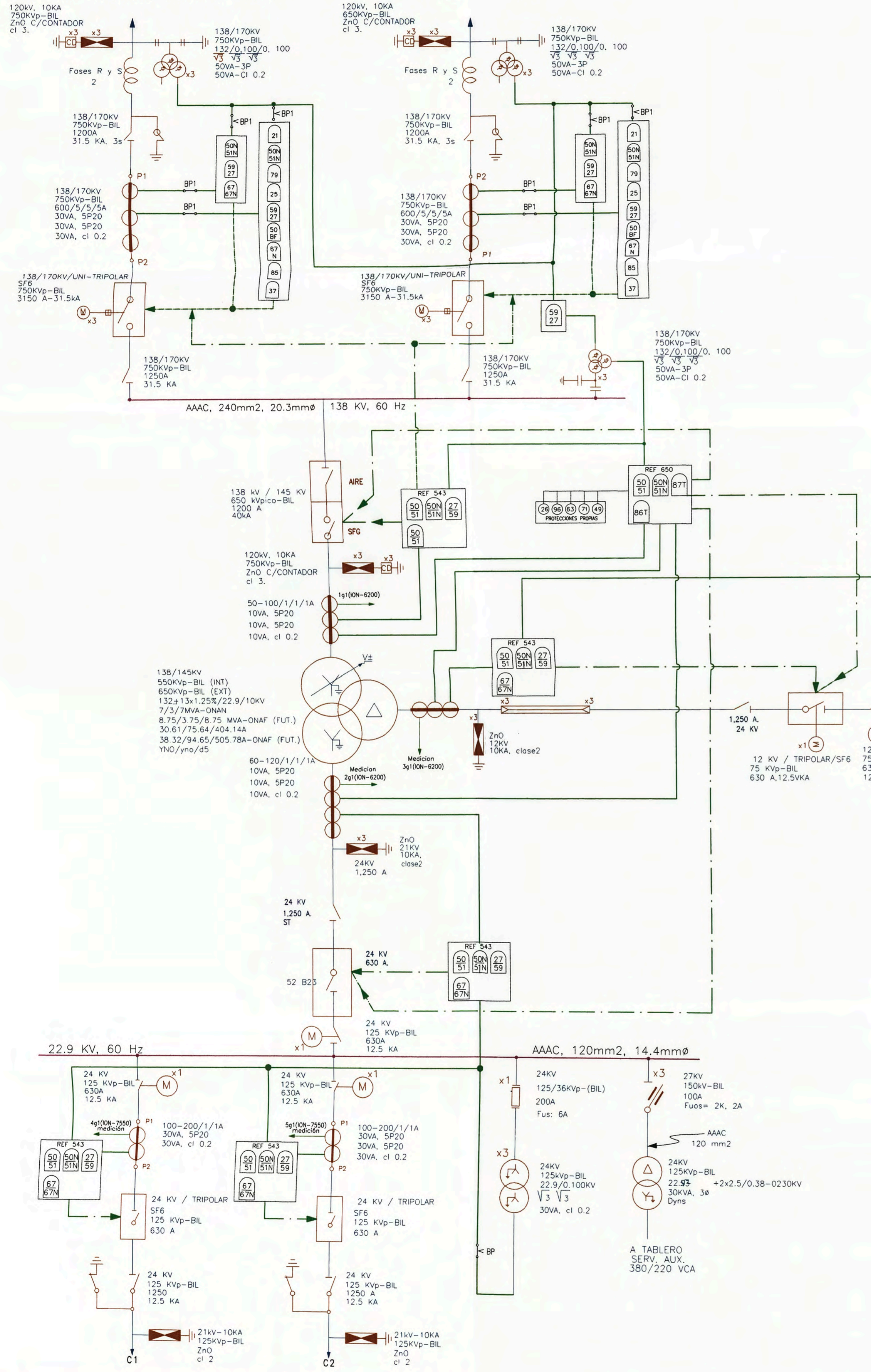
FECHA: NOV 2011

FORMATO: A-1

ARCHIVO: 2851-SEJUA-EM-100-2

L.T. TOCACHE-JUANJUI 138 KV

L.T. JUANJUI-BELLAVISTA 138 KV



LEYENDA DE EQUIPOS

CONTROL DE BAHIAS 138/22.9/10 kv

SIMBOLO	DESCRIPCIÓN	MARCA	TIPO	CANT.
	FUNCIÓN DE CONTROL CONTROLADOR DE BAHIAS	ABB	REC 670	1

PROTECCIÓN TRANSFORMADOR DE POTENCIA 138/22.9/10 kv

SIMBOLO	DESCRIPCIÓN	MARCA	TIPO	CANT.
	FUNCIÓN DE SOBRECORRIENTE INSTANTÁNEA/TEMPORIZADA DE FASE	ABB	REF 543	3
	FUNCIÓN DE SOBRECORRIENTE INSTANTÁNEA/TEMPORIZADA DE NEUTRO			
	FUNCIÓN DE SOBRECORRIENTE DIRECCIONAL FASE - FASE / FASE - TIERRA			
	FUNCIÓN DE MINIMA TENSION FUNCIÓN DE SOBRETENSION	ABB	RET 670	01
	FUNCIÓN DE SOBRECORRIENTE INSTANTÁNEA/TEMPORIZADA DE FASE			
	FUNCIÓN DE PROTECCIÓN DIFERENCIAL DE TRANSFORMADOR			
	FUNCIÓN DE PROTECCIÓN DISPARO Y BLOQUEO			

PROTECCIÓN DE LINEAS DE TRANSMISION 138KV

LT JUANJUI - TOCACHE
LT JUANJUI BELLAVISTA

SIMBOLO	DESCRIPCIÓN	MARCA	TIPO	CANT.
	PROTECCION PRINCIPAL DE LINEA RELE DIGITAL DE DISTANCIA PARA SISTEMA CON NEUTRO SOLIDAMENTE A TIERRA CON LAS SIGUIENTES FUNCIONES 21 :FUNCIÓN DISTANCIA 50N/51N:FUNCIÓN SOBRECORRIENTE DE FASE Y FASE-TIERRA 79 :FUNCIÓN RECURRE 25 :FUNCIÓN SINCRONIZACION 59/27 :FUNCIÓN SOBRE/SUBTENSION 50BF :FUNCIÓN FALLA INTERRUPTOR 67N :FUNCIÓN SOBRECORRIENTE DIRECCIONAL DE FASE-TIERRA 85 :ESQUEMA DE TELEPROTECCION 37 :FUNCIÓN GENERACION INSUFICIENTE Vn = 100V fase - fase In = 5A Tensión auxiliar: 110 VCC 14.2 Km Long. de línea: 31.4 Km Conductor : AAAC, 240 mm ²	SIEMENS	7SA632	2
	PROTECCION RESPALDO DE LINEA RELE DIGITAL DIRECCIONAL 50N/51N:FUNCIÓN SOBRECORRIENTE DE FASE Y FASE-TIERRA 59/27 :FUNCIÓN SOBRE/SUBTENSION (L) 67/67N :FUNCIÓN SOBRECORRIENTE DIRECCIONAL DE FASE Y TIERRA	SIEMENS	7SA612	2
	REGISTRADOR DE FALLA	SIEMENS	SIMEAS R	2

PROTECCIÓN DE 2 SALIDAS 22.9 KV

SIMBOLO	DESCRIPCIÓN	MARCA	TIPO	CANT.
	FUNCIÓN DE SOBRECORRIENTE INSTANTÁNEA/TEMPORIZADA DE FASE	ABB	REF 543	2
	FUNCIÓN DE SOBRECORRIENTE INSTANTÁNEA/TEMPORIZADA DE NEUTRO			
	FUNCIÓN DE SOBRECORRIENTE DIRECCIONAL FASE - FASE / FASE - TIERRA			
	FUNCIÓN DE MINIMA TENSION FUNCIÓN DE SOBRETENSION			

PROTECCIÓN DE 3 SALIDAS 10 KV

SIMBOLO	DESCRIPCIÓN	MARCA	TIPO	CANT.
	FUNCIÓN DE SOBRECORRIENTE INSTANTÁNEA/TEMPORIZADA DE FASE	ABB	REF 543	2
	FUNCIÓN DE SOBRECORRIENTE INSTANTÁNEA/TEMPORIZADA DE NEUTRO			
	FUNCIÓN DE SOBRECORRIENTE DIRECCIONAL FASE - FASE / FASE - TIERRA			
	FUNCIÓN DE MINIMA TENSION FUNCIÓN DE SOBRETENSION			

PROTECCIÓN DE 2 REACTORES 10 KV

SIMBOLO	DESCRIPCIÓN	MARCA	TIPO	CANT.
	FUNCIÓN DE SOBRECORRIENTE INSTANTÁNEA/TEMPORIZADA DE FASE	ABB	REF 543	2
	FUNCIÓN DE SOBRECORRIENTE INSTANTÁNEA/TEMPORIZADA DE NEUTRO			
	FUNCIÓN DE SOBRECORRIENTE DIRECCIONAL FASE - FASE / FASE - TIERRA			
	FUNCIÓN DE MINIMA TENSION FUNCIÓN DE SOBRETENSION			

BONERA DE PRUEBA SECCIONABLE



PROYECTO: UNIVERSIDAD NACIONAL DE INGENIERIA FACULTAD DE INGENIERIA MECANICA

SE JUANJUI

PLANO N°: 2851-SEJUA-EM-100-3

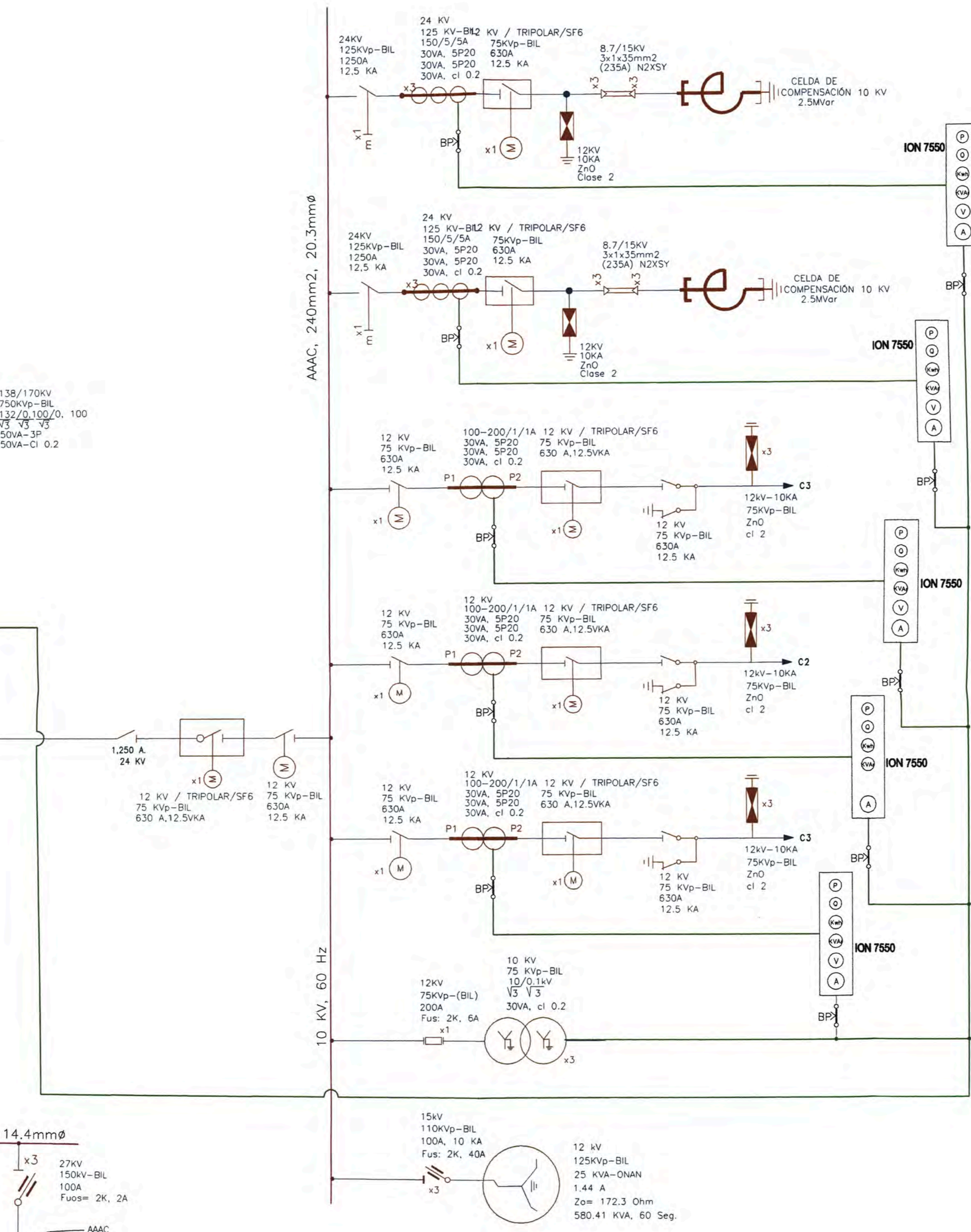
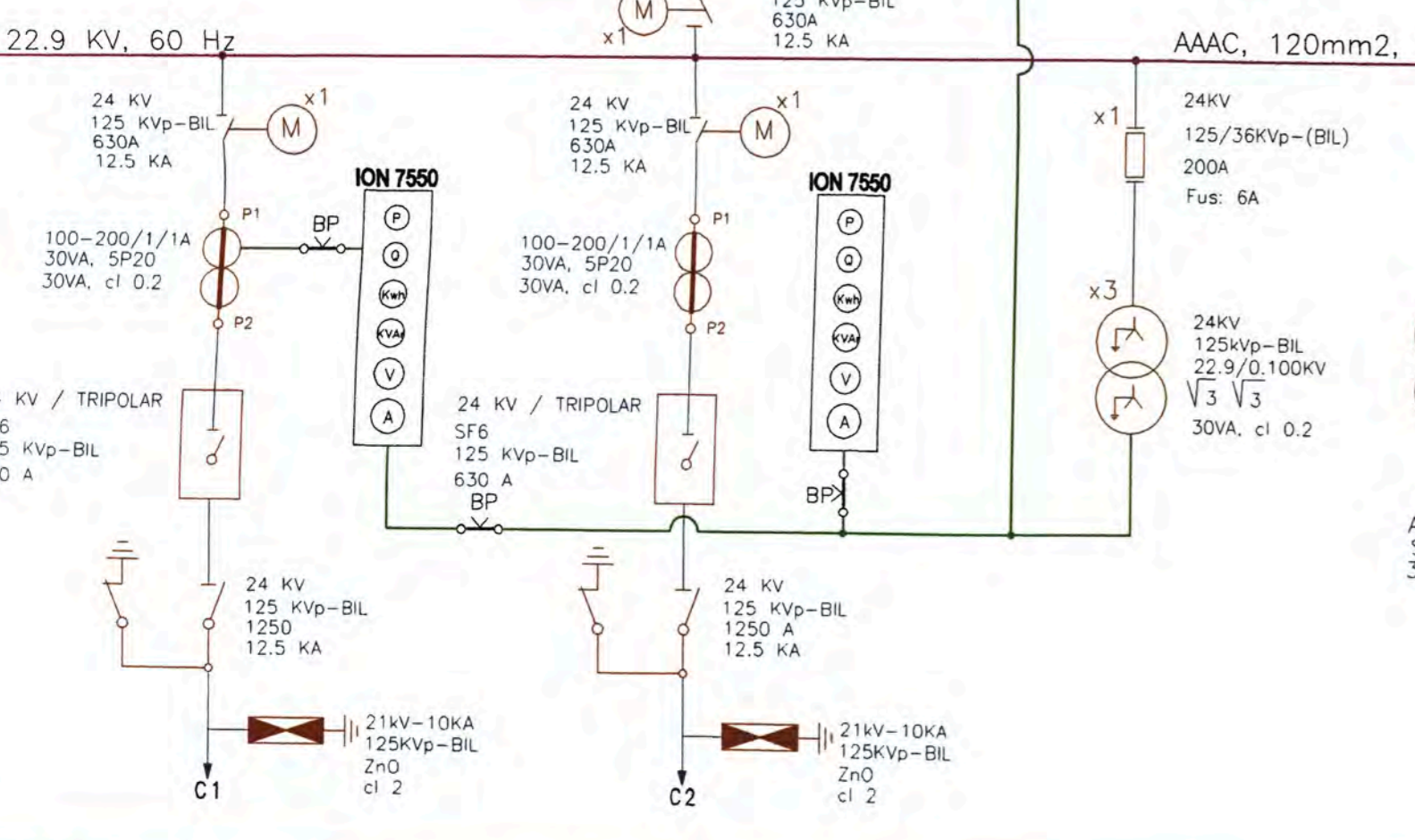
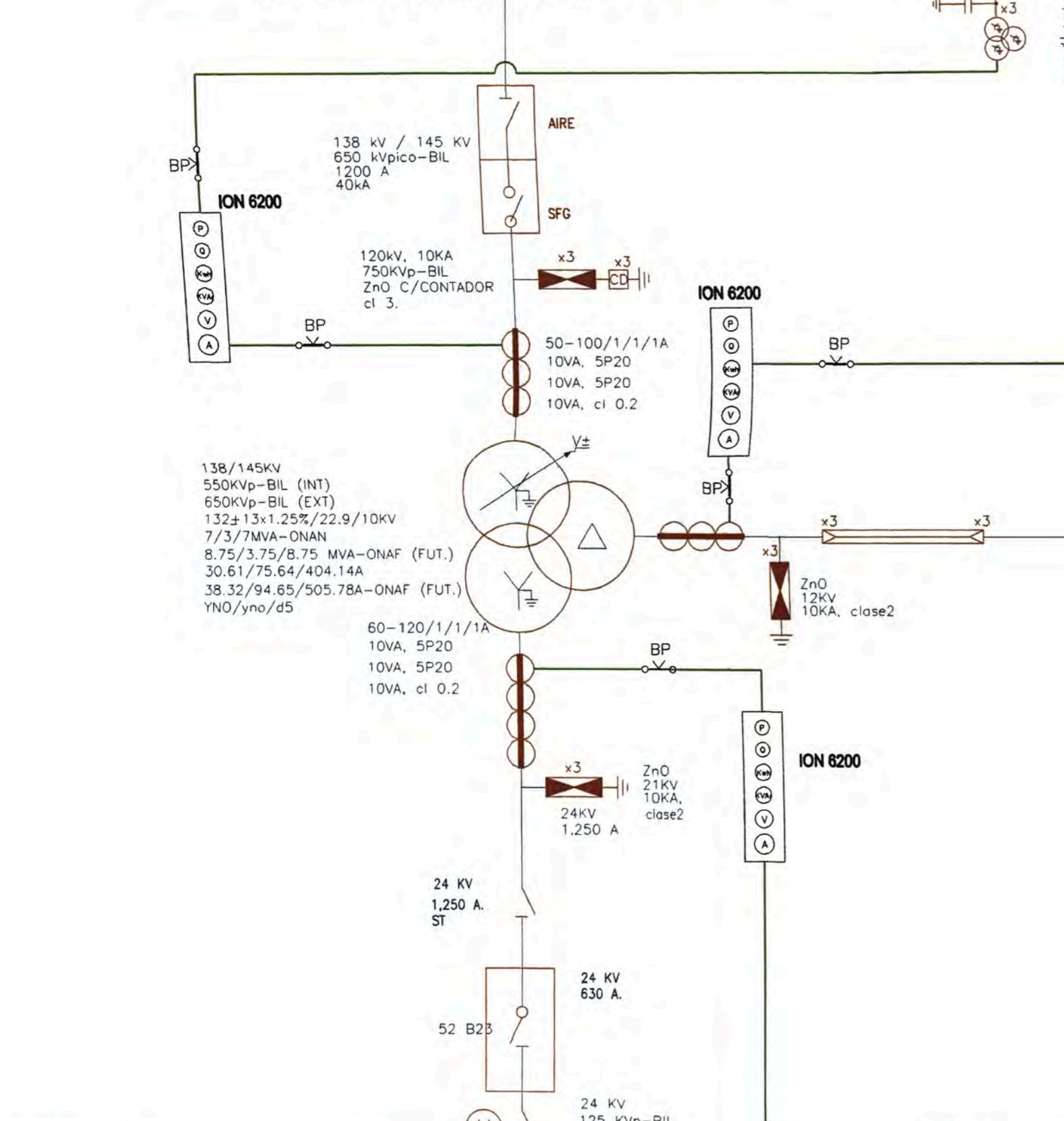
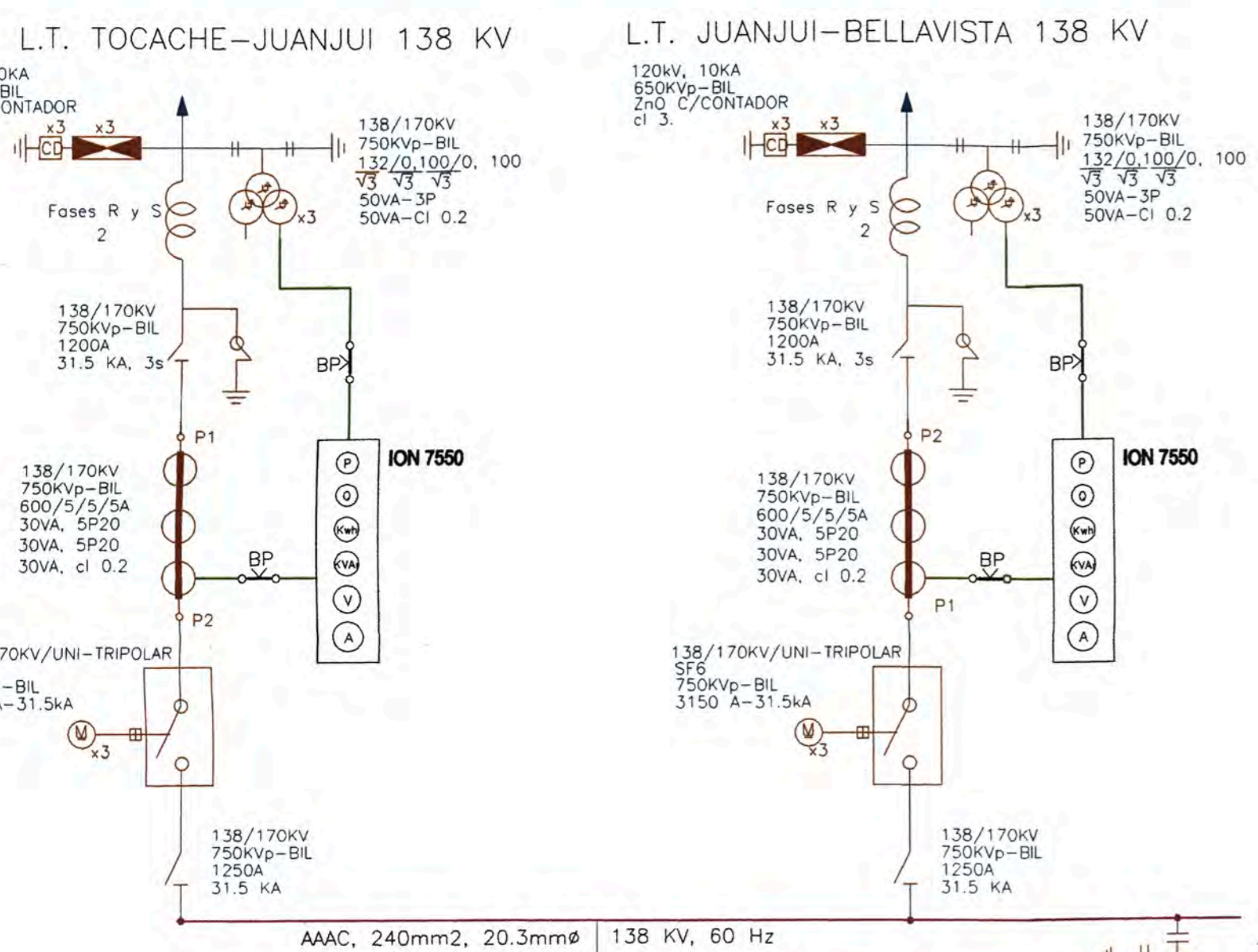
ESCALA: S/E REV: 0

FECHA: NOV 2011 FORMATO: A-2

ARCHIVO: 2851-SEJUA-EM-100-3

CODIGO: 20052072G

NOMBRE: POQUIOMA ALEJO, DANTE O.



LEYENDA EQUIPOS DE MEDICION

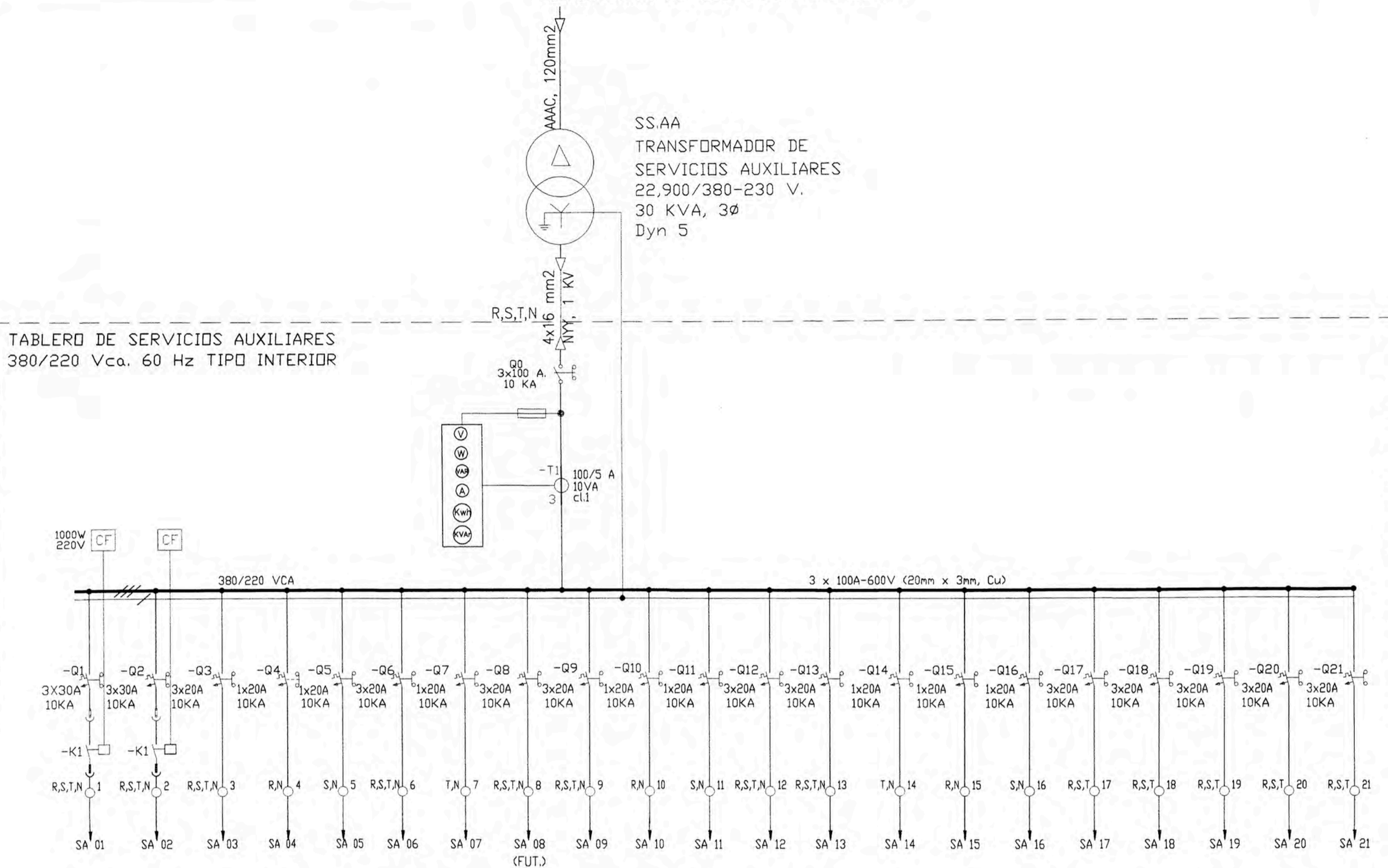
INSTALACION: EN SALA DE CONTROL

SIMBOLO	DESCRIPCION	CANT.
	MEDIDOR DE ENERGIA ION 6200	3
	MULTIFUNCION-ANALIZADOR DE REDES	138. (01)
	100V, 5A, cl 0.2	22.9 (01)
	TECNOLOGIA MICROPROCESADA	10 (01)
	MEDIDOR DE ENERGIA ION 7550	9
	MULTIFUNCION	138. (02)
	100V, 5A, cl 0.2	22.9 (02)
	TECNOLOGIA MICROPROCESADA	10 (05)
	BONERA DE PRUEBA SECCIONABLE	



PROYECTO: UNIVERSIDAD NACIONAL DE INGENIERIA FACULTAD DE INGENIERIA MECANICA	SE JUANJUI PLANO N°: 2851-SEJUA-EM-100-4
TITULO: SE JUANJUI DIAGRAMA UNIFILAR DE MEDICION 138kv - 22.9kv - 10kv	ESCALA: S/E FECHA: NOV 2011 ARCHO: 2851-SEJUA-EM-100-4
CODIGO: 20052072G NOMBRE: POQUIOMA ALEJO, DANTE O.	REV: 0 FORMATO: A-2

ALIMENTACION DE CELDA DE PATIO 22.9 kV



TABLERO DE SERVICIOS AUXILIARES
380/220 Vca. 60 Hz TIPO INTERIOR

LEYENDA DE EQUIPOS

SERVICIOS AUXILIARES 380-220 VCA, 60 HZ

SIMBOLO	NOMBRE	DESCRIPCION	CANTIDAD
-Q.. A.	-Q	INTERRUPTOR TRIPOLAR Y/O BIPOLAR TERMOMAGNETICO	3 x 100A= 01 3 x 30A= 02 3 x 20A= 11 1 x 20A= 08
⊗	-T1	TRANSFORMADOR DE CORRIENTE	03
— —	-F111	FUSIBLE	03
⊕ ⊖ ⊗ ⊙ ⊕ ⊖ ⊗ ⊙	SIMEAS P50	MEDIDOR MULTIFUNCION 220V, 1A, cl. 0.2	01
CF		CELULA FOTOELECTRICA	03
k1		CONTACTOR TRIFASICO 3 x 30A, 600V, bobina 220Vca	03

ILUMINACION PATIO DE LLAVES 138 kV
138, 22.9 y 10 kV

TABLERO CONTROLADOR DE BAHIAS

TABLERO DE PROTECCION L1-LT 138kV
TOCACHE - JUANJUI

TABLERO DE PROTECCION L2-LT 138kV
JUANJUI - BELLAVISTA

TABLERO PROTECCION TRANSFORMADOR DE POTENCIA
138/22.9/10KV

GABINETE DEL TRANSFORMADOR DE POTENCIA
138/22.9/10KV

TABLERO DE PROTECCION DE REACTORES 10 kV

TABLERO DE PROTECCION SALIDAS
22.9 kV y 10 kV

TABLERO DE MEDIDA 22.9kV-10kV

INTERRUPTORES 10 kV

RECTIFICADOR - CARGADOR DE BATERIAS
380 Vca/48 Vcc

RECTIFICADOR - CARGADOR DE BATERIAS
380 Vca/110 Vcc

TABLERO DE TELECOMUNICACIONES

TOMACORRIENTE DE PATIO
DE LLAVES 138-22.9-10 kV

SALA DE CONTROL

SISTEMA HIDRONEUMATICO

VIGILANCIA

RESERVA 1

RESERVA 2

RESERVA 3

RESERVA 4



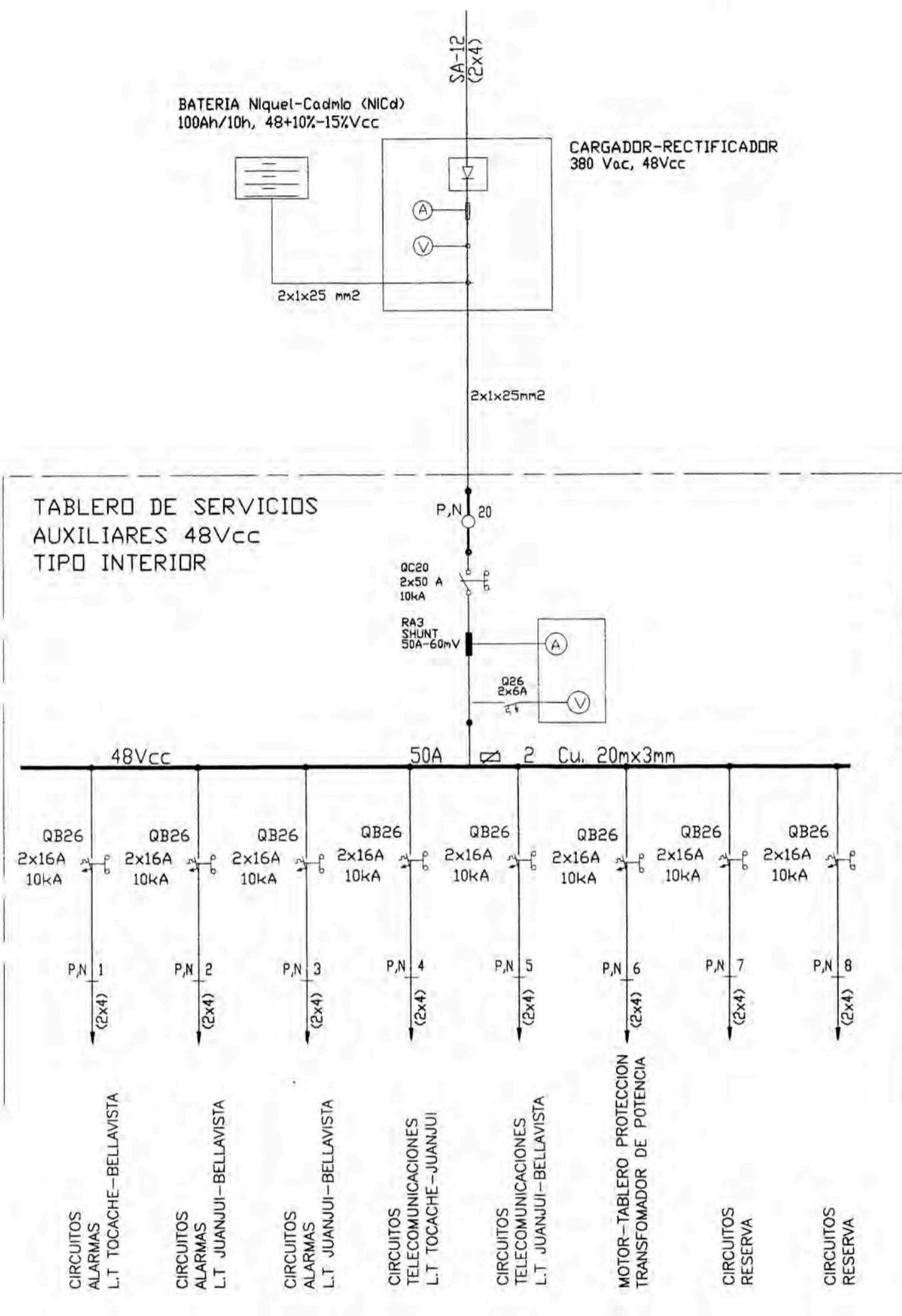
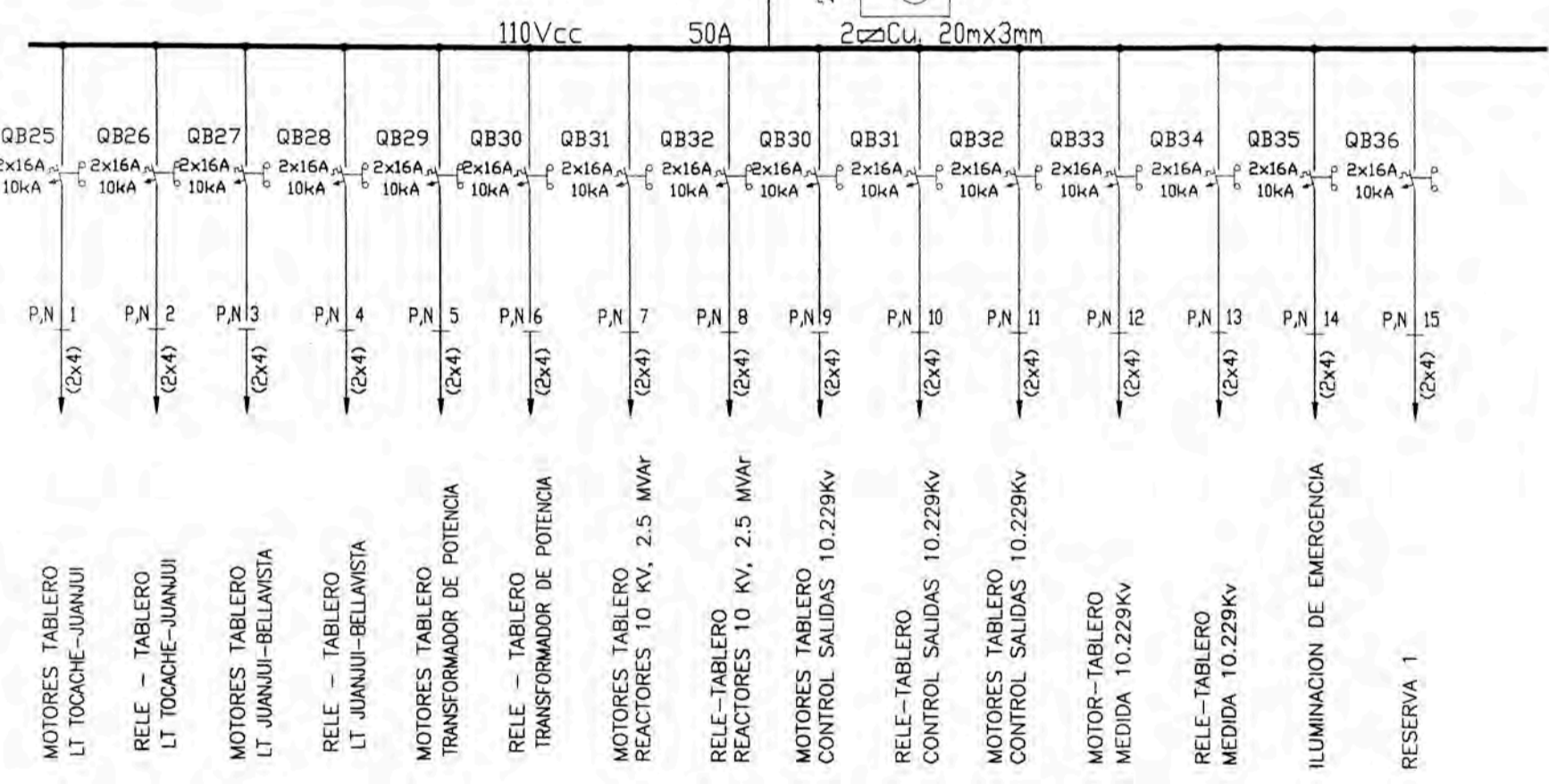
UNIVERSIDAD NACIONAL DE INGENIERIA
FACULTAD DE INGENIERIA MECANICA

PROYECTO		SE JUANJUI	
PLANO N°		2851-SEJUA-EM-100-5	
ESTADA	REV	S/E	0
FECHA	FORMATO	NOV 2011	A-3
NOMBRE		2851-SEJUA-EM-100-5	

SE JUANJUI
DIAGRAMA UNIFILAR DE SERVICIOS AUXILIARES
380-220 Vca, 60 Hz

3

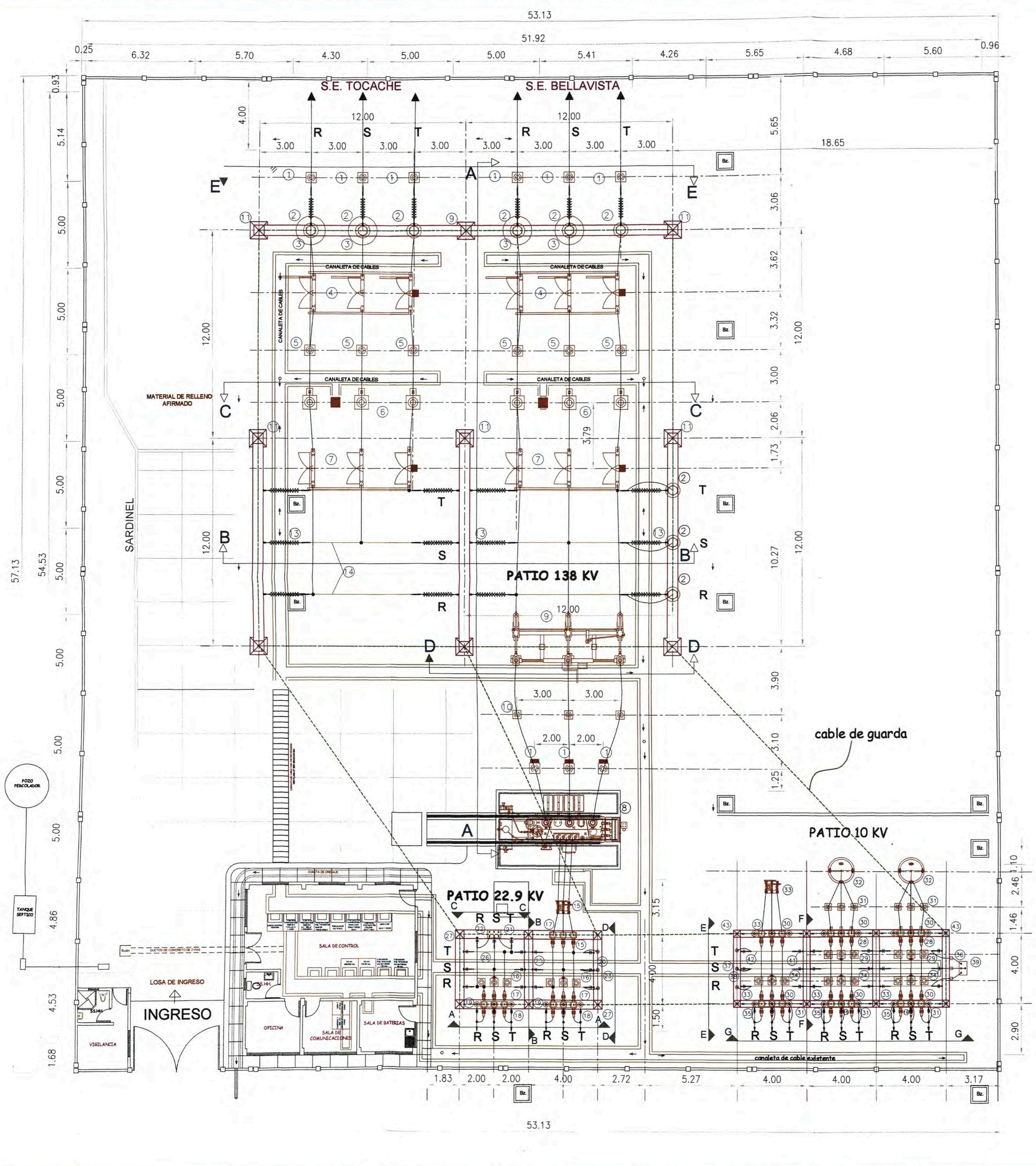
7



LEYENDA DE EQUIPOS
SERVICIOS AUXILIARES 110-48 VCC

SIMBOL.	NOMBRE	DESCRIPCION
	-Q	INTERRUPTOR BIPOLAR TERMOMAGNETICO
	-F111	FUSIBLE
		CARGADOR - RECTIFICADOR MARCA : HOPPECKE
		BATERIA TIPO PLOMO - ACIDO MARCA : HOPPECKE
		MEDIDOR DUAL AMPERIMETRO Y VOLTIMETRO PARA Vcc Central de Medida DH96-CPM,Circutor, 110-48 Vdc
	K1	CONTACTOR BIPOLAR

	PROYECTO:	SE JUANJUI
	UNIVERSIDAD NACIONAL DE INGENIERIA FACULTAD DE INGENIERIA MECANICA	
	TITULO:	SE JUANJUI DIAGRAMA UNIFILAR SERVICIOS AUXILIARES 110 - 48 Vcc
	CODIGO: 20052072G NOMBRE: POQUIDMA ALEJO, DANTE O.	PLANO N°: 2851-SEJUA-EM-100-6 ESCALA: S/E FECHA: NOV 2011 ARCHIVO: 2851-SEJUA-EM-100-6



LEYENDA EQUIPOS 138/170KV Y TRANSFORMADOR

ITEM	DESCRIPCION	Unidad	TOTAL
1	PARARRAYOS TIPO OXIDO ZINC CON CONTADOR DE DESCARGAS (x3)	u	09
2	TRANSFORMADOR DE TENSION CAPACITIVO	u	09
3	TRAMPA DE ONDA	u	04
4	SECCIONADOR TRIPOLAR DE LINEA MANDO ELECTRICO CON CUCHILA DE PAT MANDO MOTORIZADO	u	02
5	TRANSFORMADOR DE CORRIENTE P/MEDIDA	u	06
6	INTERRUPTOR DE POTENCIA UNI-TRIPOLAR	u	02
7	SECCIONADOR DE BARRA TRIPOLAR ACCIONAMIENTO TRIPOLAR APERTURA CENTRAL MANDO MOTORIZADO	u	02
8	TRANSFORMADOR DE POTENCIA CON TCs INCORPORADOS EN LOS PASATAPAS Y REGULACION DE TENSION BAJO CARGA, CON LOS SIGUIENTES EQUIPOS AUXILIARES: 63T Relé Buchholz asismico 63T1 Relé de presión súbita 71T Indicador de nivel de aceite 20T Válvula alivia de presión 63X1 Mdnitor de gases Hydran M2 MT Mdnitor electrónico de temperatura (Quoiltra) (Temperatura de aceite y devanado de BT) El suministrador del transformador incluye: - Pararrayos de ZnO, 21 KV, 10 KA, clase 2 - Pararrayos de ZnO, 12 KV, 10 KA, clase 2	u	01
9	SECCIONADOR AUTOMATICO DE POTENCIA TRIPOLAR (CIRCUIT SWITCHER) EN SF6 MONTAJE HORIZONTAL - Motor y calefacción: 220 VAC, 60 H2 (F-1) (Fase-Tierra) - Bobinas de disparo: 125 DC, CIERRE Y CONTROL - Baterías: y rectificador incorporados en el "CONTROL PACK" del CS	u	01
10	AISLADOR SOPORTE PORTABARRA	u	03
11	PORTICO METALICO RETICULADO COLUMNAS DE 12m MENSULAS DE 3m VIGAS DE 12 m	u	09
12	CADENA DE AISLADORES SUSPENSION DE 138 KV, PARA UN CABLE AAAC DE 240mm2, INCLUYENDO ACESORIOS	u	11
13	CADENA DE AISLADORES TIPO ANCLAJE DE 138 KV, PARA UN CABLE AAAC DE 240mm2, INCLUYENDO ACESORIOS	u	18
14	CABLE AAAC 240mm2	m	600

LEYENDA EQUIPOS 22.9/24 KV

ITEM	DESCRIPCION	Unidad	TOTAL
15	SECCIONADOR DE BARRA TRIPOLAR ACCIONAMIENTO TRIPOLAR DOBLE APERTURA MANDO MOTORIZADO	u	04
16	TRANSFORMADOR DE CORRIENTE P/MEDIDA	u	06
17	INTERRUPTOR DE POTENCIA ACCIONAMIENTO TRIPOLAR	u	03
18	SECCIONADOR TRIPOLAR DE LINEA MANDO ELECTRICO CON CUCHILA DE PAT MANDO MOTORIZADO	u	02
19	PARARRAYOS DE OXIDO ZINC SIN CONTADOR DE DESCARGAS TIPO SUBESTACION	u	6
20	TRANSFORMADOR DE TENSION TIPO INDUCTIVO	u	01
21	SECCIONADOR FUSIBLE UNIPOLAR TIPO CUT-OUT Fusible 2K, 100A: Fusible 2K, 2A:	u	03
22	TRANSFORMADOR DE SERVICIOS AUXILIARES	u	01
23	PORTAFUSIBLE TRIPOLAR PARA CARTUCHO DE 6A+3 FUSIBLE 6A	u	01
24	CADENA DE AISLADORES SUSPENSION DE 22.9 KV, PARA UN CABLE AAAC DE 120mm2, INCLUYENDO ACESORIOS	u	03
25	CADENA DE AISLADORES T.ANCLAJE DE 22.9 KV, PARA UN CABLE AAAC DE 120mm2, INCLUY ACESORIOS	u	18
26	CABLE AAAC 120mm2	u	
27	PORTICO METALICO RETICULADO - COLUMNAS DE 8m - MENSULAS DE 1.20m P/C DE GUARDA - VIGAS DE SOPORTE P/CUT-OUTS 4m Y PORTAFUSIBLE - SOPORTE P/T TENSION 4m L 4"x1/4" (2/SECC.) - SOPORTE P/TRANSFORMADOR SERV. AUXILIARES	u	06

LEYENDA EQUIPOS 10/12 KV

ITEM	DESCRIPCION	Unidad	TOTAL
28	SECCIONADOR DE BARRA TRIPOLAR DOBLE APERTURA	u	02
29	TRANSFORMADOR DE CORRIENTE P/MEDIDA	u	06
30	INTERRUPTOR DE POTENCIA ACCIONAMIENTO TRIPOLAR	u	06
31	PARARRAYOS DE OXIDO ZINC SIN CONTADOR DE DESCARGAS TIPO SUBESTACION	u	15
32	REACTORES DE 2.5 MVA	u	02
33	SECCIONADOR DE BARRA TRIPOLAR ACCIONAMIENTO TRIPOLAR DOBLE APERTURA MANDO MOTORIZADO	u	05
34	TRANSFORMADOR DE CORRIENTE P/MEDIDA	u	09
35	SECCIONADOR TRIPOLAR DE LINEA MANDO ELECTRICO CON CUCHILA DE PAT	u	03
36	SECCIONADOR FUSIBLE UNIPOLAR TIPO CUT-OUT Fusible 2K, 100A: Fusible 2K, 40A:	u	03
37	PORTAFUSIBLE TRIPOLAR PARA CARTUCHO DE 6A + 3 FUSIBLES 6A	u	01
38	TRANSFORMADOR DE TENSION TIPO INDUCTIVO	u	01
39	TRANSFORMADOR ZIG-ZAG	u	01
40	CADENA DE AISLADORES SUSPENSION DE 10 KV, PARA UN CABLE AAAC DE 240mm2, INCLUYENDO ACESORIOS	u	06
41	CADENA DE AISLADORES T.ANCLAJE DE 10 KV, PARA UN CABLE AAAC DE 240mm2, INCLUY ACESORIOS	u	27
42	CABLE AAAC 240mm2	m	400
43	PORTICO METALICO RETICULADO - COLUMNAS DE 8m - MENSULAS DE 1.20m P/C DE GUARDA - VIGAS DE SOPORTE P/CUT-OUTS 4m Y PORTAFUSIBLE - SOPORTE P/T TENSION 4m L 4"x1/4" (2/SECC.) - SOPORTE P/TRANSFORMADOR ZIG ZAG	u	08

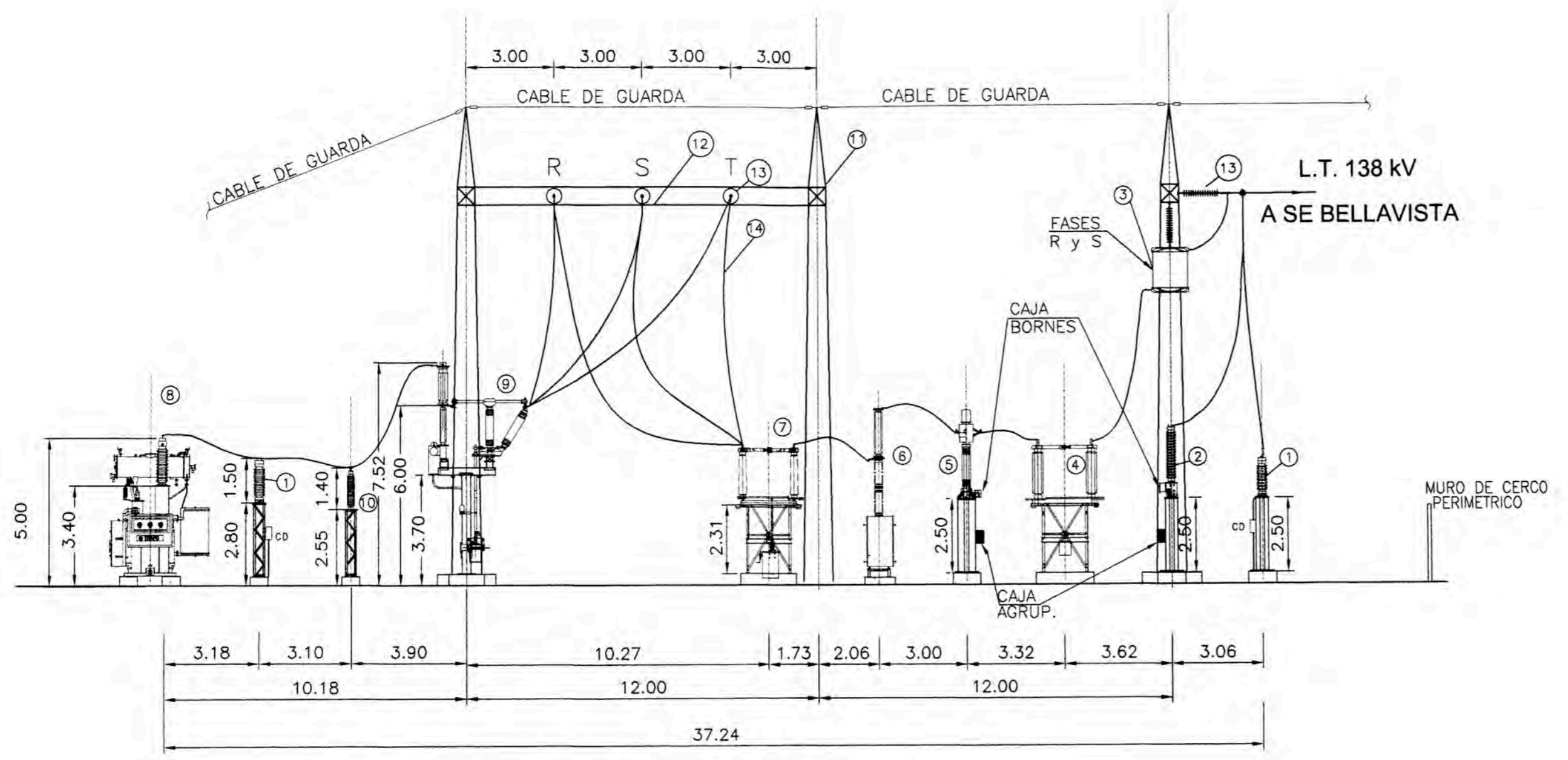


PROYECTO: UNIVERSIDAD NACIONAL DE INGENIERIA FACULTAD DE INGENIERIA MECANICA
 TITULO: SE JUANJUI
 CODIGO: 20052072G
 NOMBRE: PODOIOMA ALEJO, DANTE O.
 DISPOSICION EN PLANTA DE EQUIPOS EN PATIOS 138KV-22.9KV-10 KV

SE JUANJUI
 PLANO N°: 2851-SEJUA-EM-100-7
 ESCALA: S/E
 FECHA: NOV 2011
 ARCHIVO: 2851-SEJUA-EM-100-7

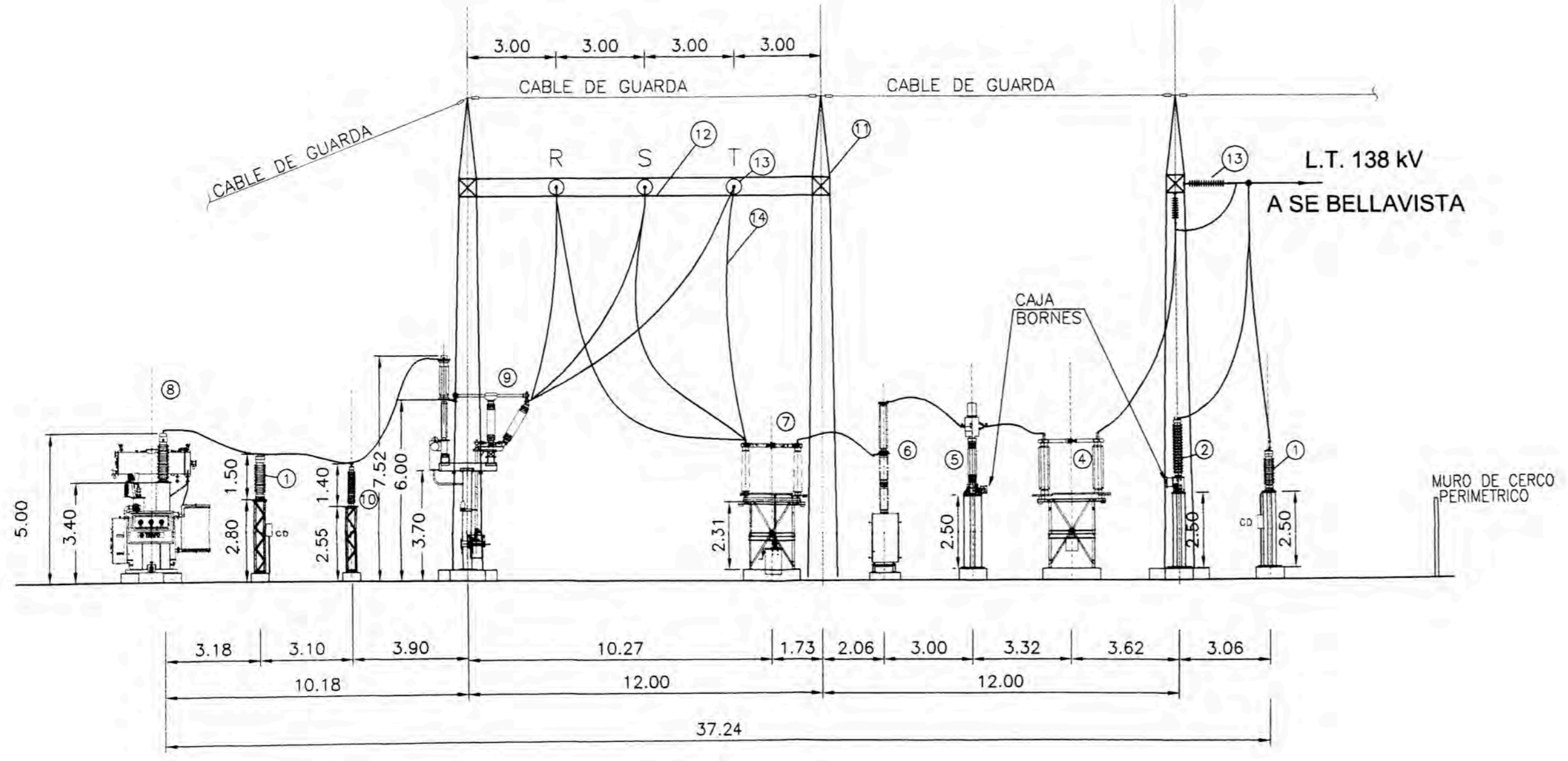
**LEYENDA EQUIPOS 138/170KV
Y TRANSFORMADOR**

ITEM	DESCRIPCION	Unidad	TOTAL
①	PARARRAYOS TIPO OXIDO ZINC CON CONTADOR DE DESCARGAS (x3)	u	09
②	TRANSFORMADOR DE TENSION CAPACITIVO	u	09
③	TRAMPA DE ONDA	u	04
④	SECCIONADOR TRIPOLAR DE LINEA MANDO ELECTRICO CON CUCHILA DE PAT MANDO MOTORIZADO	u	02
⑤	TRANSFORMADOR DE CORRIENTE P/MEDIDA	u	06
⑥	INTERRUPTOR DE POTENCIA UNI-TRIPOLAR	u	02
⑦	SECCIONADOR DE BARRA TRIPOLAR ACCIONAMIENTO TRIPOLAR APERTURA CENTRAL MANDO MOTORIZADO	u	02
⑧	TRANSFORMADOR DE POTENCIA CON TCs INCORPORADOS EN LOS PASATAPAS Y REGULACION DE TENSION BAJO CARGA, CON LOS SIGUIENTES EQUIPOS AUXILIARES: 63T Relé Buchholz asísmico 63T1 Relé de presión súbita 71T Indicador de nivel de aceite 20T Válvula alivio de presión 63X1 Mñitor de gases Hydran M2 MT Mñitor electrónico de temperatura (Qualitrol) (Temperatura de aceite y devanado de B.T) El suministro del transformador incluye: - Pararrayos de ZnO, 21 KV, 10 KA, clase 2 - Pararrayos de ZnO, 12 KV, 10 KA, clase 2	u	01
⑨	SECCIONADOR AUTOMATICO DE POTENCIA TRIPOLAR (CIRCUIT SWITCHER) EN SF6 MONTAJE HORIZONTAL - Motor y calefacción: 220 VAC, 60 H2 (F-t) (Fase-Tierra) - Bobinas de disparo: 125 DC, CIERRE Y CONTROL - Baterías y rectificador incorporados en el "CONTROL PACK" del CS	u	01
⑩	AISLADOR SOPORTE PORTABARRA	u	03
⑪	PORTICO METALICO RETICULADO COLUMNAS DE 12m MENSULAS DE 3m VIGAS DE 12 m	u u u	09 09 05
⑫	CADENA DE AISLADORES SUSPENSION DE 138 KV, PARA UN CABLE AAAC DE 240mm2, INCLUYENDO ACESORIOS	u	11
⑬	CADENA DE AISLADORES TIPO ANCLAJE DE 138 KV, PARA UN CABLE AAAC DE 240mm2, INCLUYENDO ACESORIOS	u	18
⑭	CABLE AAAC 240mm2	m	600



(CON TRAMPA DE ONDA FASE S y T)

SECCIÓN A-A

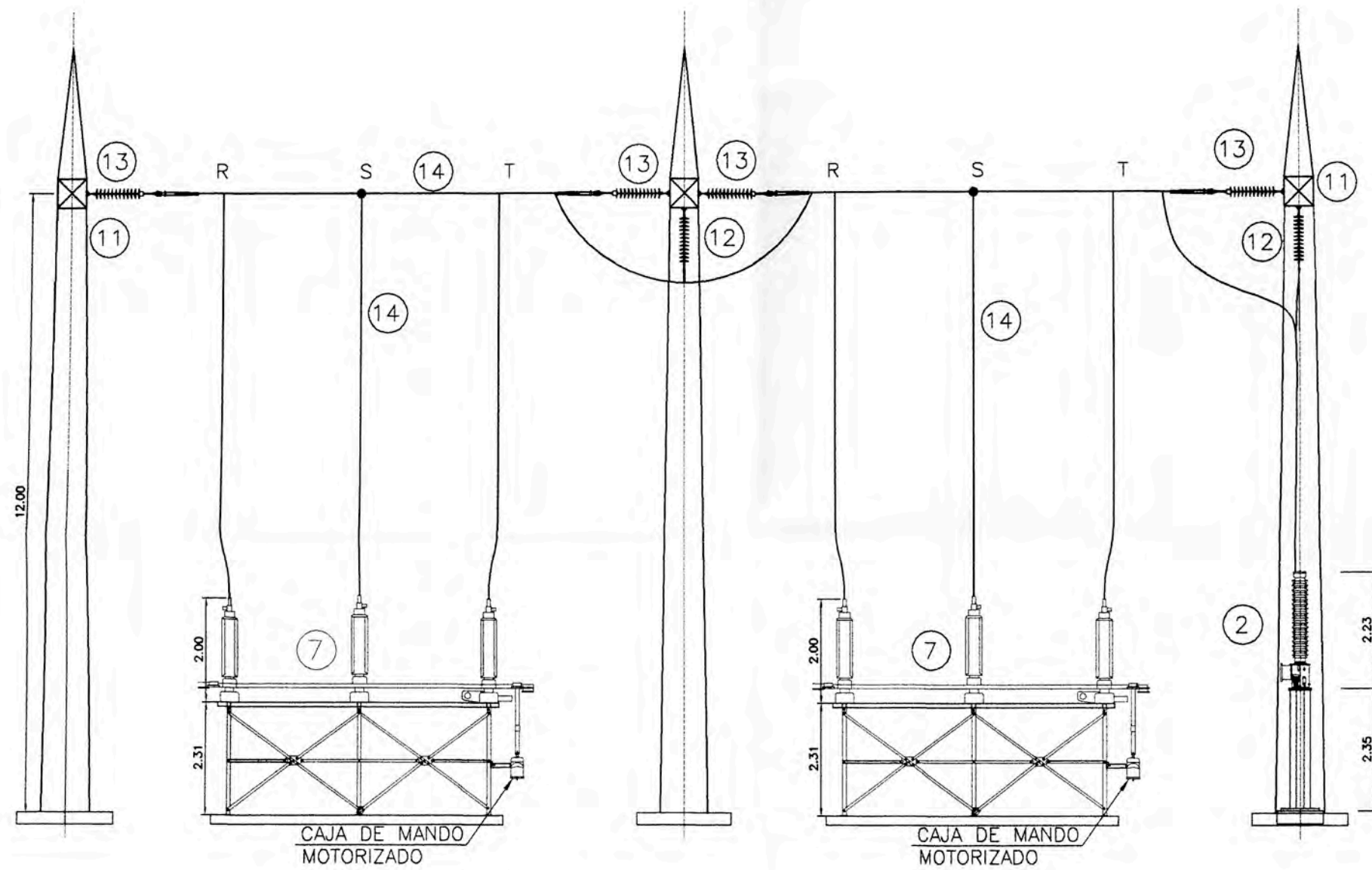


(SIN TRAMPA DE ONDA FASE R)

	PROYECTO: UNIVERSIDAD NACIONAL DE INGENIERIA FACULTAD DE INGENIERIA MECANICA	SE JUANJUI PLANO N°: 2851-SEJUA-EM-100-9
	TITULO: SE JUANJUI ELEVACION A-A EN PATIO 138kV	ESCALA: S/E
CODIGO: 200520726	NOMBRE: POQUIOMA ALEJO, DANTE D.	FECHA: NOV 2011
		FORMATO: A-3
		APROBADO: 2851-SEJUA-EM-100-9

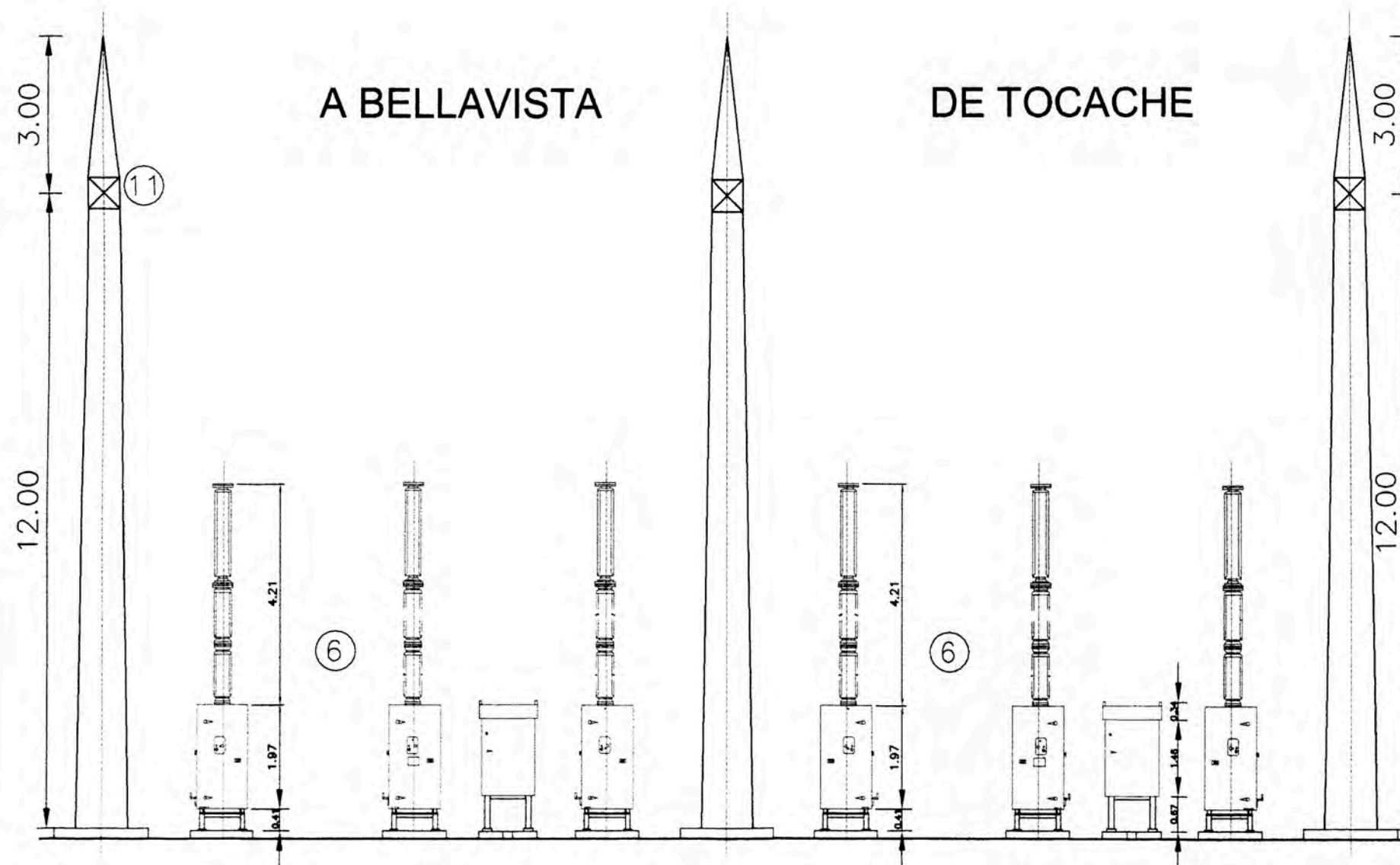
**LEYENDA EQUIPOS 138/170KV
Y TRANSFORMADOR**

ITEM	DESCRIPCION	Unidad	TOTAL
①	PARARRAYOS TIPO OXIDO ZINC CON CONTADOR DE DESCARGAS (x3)	u	09
②	TRANSFORMADOR DE TENSION CAPACITIVO	u	09
③	TRAMPA DE ONDA	u	04
④	SECCIONADOR TRIPOLAR DE LINEA MANDO ELECTRICO CON CUCHILA DE PAT MANDO MOTORIZADO	u	02
⑤	TRANSFORMADOR DE CORRIENTE P/MEDIDA	u	06
⑥	INTERRUPTOR DE POTENCIA UNI-TRIPOLAR	u	02
⑦	SECCIONADOR DE BARRA TRIPOLAR ACCIONAMIENTO TRIPOLAR APERTURA CENTRAL MANDO MOTORIZADO	u	02
⑧	TRANSFORMADOR DE POTENCIA CON TCs INCORPORADOS EN LOS PASATAPAS Y REGULACION DE TENSION BAJO CARGA, CON LOS SIGUIENTES EQUIPOS AUXILIARES: 63T Relé Buchholz sísmico 63T1 Relé de presión súbita 71T Indicador de nivel de aceite 20T Válvula alivio de presión 63X1 Mónico de gases Hydran M2 MT Mónico electrónico de temperatura (Qualitrol) (Temperatura de aceite y devanado de B.T) El suministro del transformador incluye: - Pararrayos de ZnO, 21 KV, 10 KA, clase 2 - Pararrayos de ZnO, 12 KV, 10 KA, clase 2	u	01 03 03
⑨	SECCIONADOR AUTOMATICO DE POTENCIA TRIPOLAR (CIRCUIT SWITCHER) EN SF6 MONTAJE HORIZONTAL - Motor y calefacción: 220 VAC, 60 H2 (F-T) (Fase-Tierra) - Bobinas de disparo: 125 DC, CIERRE Y CONTROL - Baterías y rectificador incorporados en el "CONTROL PACK" del CS	u	01
⑩	AISLADOR SOPORTE PORTABARRA	u	03
⑪	PORTICO METALICO RETICULADO COLUMNAS DE 12m MENSULAS DE 3m VIGAS DE 12 m	u u u	09 09 05
⑫	CADENA DE AISLADORES SUSPENSION DE 138 KV, PARA UN CABLE AAAC DE 240mm2, INCLUYENDO ACESORIOS	u	11
⑬	CADENA DE AISLADORES TIPO ANCLAJE DE 138 KV, PARA UN CABLE AAAC DE 240mm2, INCLUYENDO ACESORIOS	u	18
⑭	CABLE AAAC 240mm2	m	600



SECCIÓN B-B

12.00 12.00



SECCIÓN C-C

NOTAS:

- 1.- ALTURA MINIMA DE SEGURIDAD S/DIN VDE 0111-IEC 71 (750 KVP) = 3.85M
- 2.- ALTURA MINIMA DE SEGURIDAD S/DIN VDE 0111-IEC 71 (125 KVP) = 2.515MM
- 3.- ALTURA MINIMA DE SEGURIDAD S/DIN VDE 0111-IEC 71 (75KVP) = 2.50M



PROYECTO: UNIVERSIDAD NACIONAL DE INGENIERIA FACULTAD DE INGENIERIA MECANICA

SE JUANJUI

TITULO:

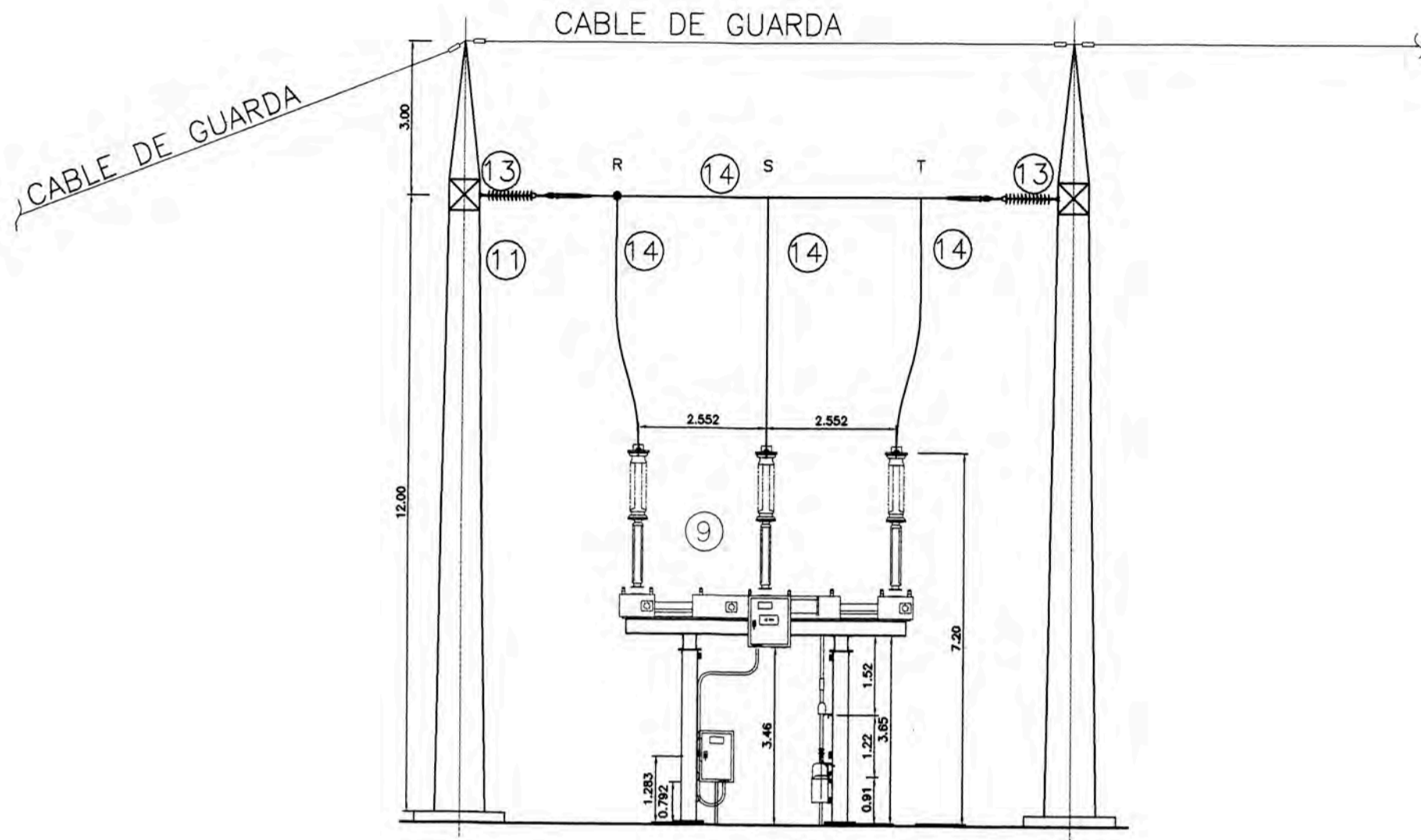
SE JUANJUI
ELEVACIONES B-B Y C-C
EN PATIO 138 KV

PLANO N°:	2851-SEJUA-EM-100-10
ESCALA:	S/E
FECHA:	NOV 2011
FORMATO:	A-3
ARCHIVO:	2851-SEJUA-EM-100-10

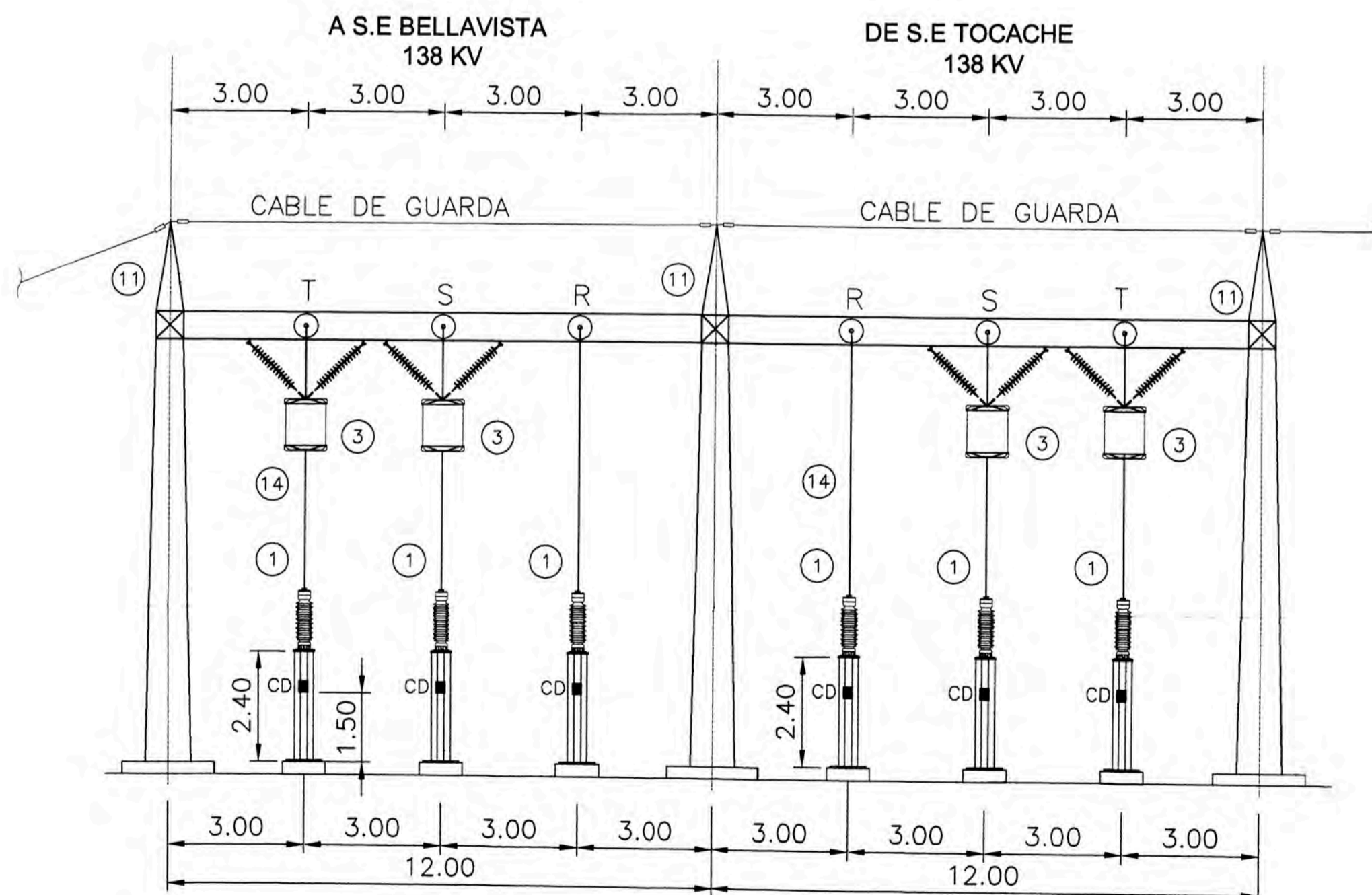
LEYENDA EQUIPOS 138/170KV

Y TRANSFORMADOR

ITEM	DESCRIPCION	Unidad	TOTAL
①	PARARRAYOS TIPO OXIDO ZINC CON CONTADOR DE DESCARGAS (x3)	u	09
②	TRANSFORMADOR DE TENSION CAPACITIVO	u	09
③	TRAMPA DE ONDA	u	04
④	SECCIONADOR TRIPOLAR DE LINEA MANDO ELECTRICO CON CUCHILA DE PAT MANDO MOTORIZADO	u	02
⑤	TRANSFORMADOR DE CORRIENTE P/MEDIDA	u	06
⑥	INTERRUPTOR DE POTENCIA UNI-TRIPOLAR	u	02
⑦	SECCIONADOR DE BARRA TRIPOLAR ACCIONAMIENTO TRIPOLAR APERTURA CENTRAL MANDO MOTORIZADO	u	02
⑧	TRANSFORMADOR DE POTENCIA CON TCs INCORPORADOS EN LOS PASATAPAS Y REGULACION DE TENSION BAJO CARGA, CON LOS SIGUIENTES EQUIPOS AUXILIARES: 63T Relé Buchholz sísmico 63T1 Relé de presión súbita 71T Indicador de nivel de aceite 20T Válvula alivio de presión 63X1 Mñitor de gases Hydran M2 MT Mñitor electrónico de temperatura (Qualitrol) (Temperatura de aceite y devanado de B.T) El suministro del transformador incluye: - Pararrayos de ZnO, 21 KV, 10 KA, clase 2 - Pararrayos de ZnO, 12 KV, 10 KA, clase 2	u	01 03 03
⑨	SECCIONADOR AUTOMATICO DE POTENCIA TRIPOLAR (CIRCUIT SWITCHER) EN SF6 MONTAJE HORIZONTAL - Motor y calefacción: 220 VAC, 60 H2 (F-t) (Fase-Tierra) - Bobinas de disparo: 125 DC, CIERRE Y CONTROL - Baterías: y rectificador incorporados en el "CONTROL PACK" del CS	u	01
⑩	AISLADOR SOPORTE PORTABARRA	u	03
⑪	PORTICO METALICO RETICULADO COLUMNAS DE 12m MENSULAS DE 3m VIGAS DE 12 m	u u u	09 09 05
⑫	CADENA DE AISLADORES SUSPENSION DE 138 KV, PARA UN CABLE AAAC DE 240mm ² , INCLUYENDO ACESORIOS	u	11
⑬	CADENA DE AISLADORES TIPO ANCLAJE DE 138 KV, PARA UN CABLE AAAC DE 240mm ² , INCLUYENDO ACESORIOS	u	18
⑭	CABLE AAAC 240mm ²	m	600



SECCIÓN D-D

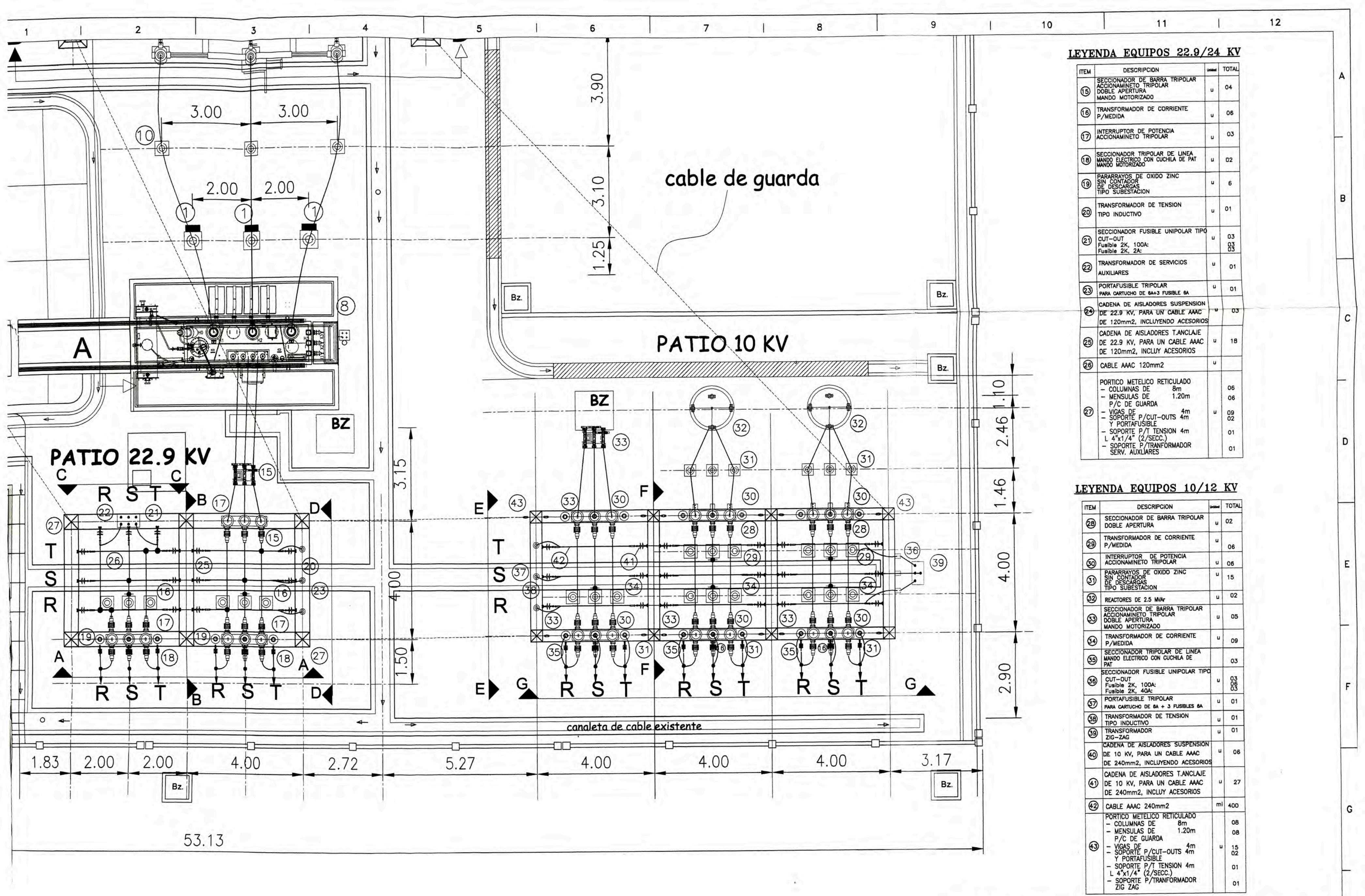


SECCIÓN E-E

NOTAS:
 1.- ALTURA MINIMA DE SEGURIDAD S/DIN VDE 0111-IEC 71 (750 KVP) = 3.85M
 2.- ALTURA MINIMA DE SEGURIDAD S/DIN VDE 0111-IEC 71 (125 KVP) = 2.515MM
 3.- ALTURA MINIMA DE SEGURIDAD S/DIN VDE 0111-IEC 71 (75KVP) = 2.50M



PROYECTO: UNIVERSIDAD NACIONAL DE INGENIERIA FACULTAD DE INGENIERIA MECANICA	SE JUANJUI PLANO N°: 2851-SEJUA-EM-100-11
TITULO: SE JUANJUI ELEVACIONES D-D Y E-E EN PATIO 138KV	ESCALA: S/E REV: 0 FECHA: NOV 2011 FORMATO: A-3 ARCHIVO: 2851-SEJUA-EM-100-11



LEYENDA EQUIPOS 22.9/24 KV

ITEM	DESCRIPCION	UNIDAD	TOTAL
15	SECCIONADOR DE BARRA TRIPOLAR ACCIONAMIENTO TRIPOLAR DOBLE APERTURA MANDO MOTORIZADO	u	04
16	TRANSFORMADOR DE CORRIENTE P/MEDIDA	u	06
17	INTERRUPTOR DE POTENCIA ACCIONAMIENTO TRIPOLAR	u	03
18	SECCIONADOR TRIPOLAR DE LINEA MANDO ELECTRICO CON CUCHILA DE PAT MANDO MOTORIZADO	u	02
19	PARARRAYOS DE OXIDO ZINC SIN CONTADOR DE DESCARGAS TIPO SUBESTACION	u	6
20	TRANSFORMADOR DE TENSION TIPO INDUCTIVO	u	01
21	SECCIONADOR FUSIBLE UNIPOLAR TIPO CUT-OUT Fusible 2K, 100A: Fusible 2K, 2A:	u	03 03
22	TRANSFORMADOR DE SERVICIOS AUXILIARES	u	01
23	PORTAFUSIBLE TRIPOLAR PARA CARTUCHO DE 8A+3 FUSIBLE 8A	u	01
24	CADENA DE AISLADORES SUSPENSION DE 22.9 KV, PARA UN CABLE AAAC DE 120mm2, INCLUYENDO ACESORIOS	u	03
25	CADENA DE AISLADORES TANCLAJE DE 22.9 KV, PARA UN CABLE AAAC DE 120mm2, INCLUY ACESORIOS	u	18
26	CABLE AAAC 120mm2	u	
27	PORTICO METELICO RETICULADO - COLUMNAS DE 8m - MENSULAS DE 1.20m P/C DE GUARDA - VIGAS DE 4m - SOPORTE P/CUT-OUTS 4m Y PORTAFUSIBLE - SOPORTE P/T TENSION 4m L 4"x1/4" (2/SECC.) - SOPORTE P/TRANSFORMADOR SERV. AUXILIARES	u	06 06 09 02 01 01

LEYENDA EQUIPOS 10/12 KV

ITEM	DESCRIPCION	UNIDAD	TOTAL
28	SECCIONADOR DE BARRA TRIPOLAR DOBLE APERTURA	u	02
29	TRANSFORMADOR DE CORRIENTE P/MEDIDA	u	06
30	INTERRUPTOR DE POTENCIA ACCIONAMIENTO TRIPOLAR	u	06
31	PARARRAYOS DE OXIDO ZINC SIN CONTADOR DE DESCARGAS TIPO SUBESTACION	u	15
32	REACTORES DE 2.5 MVA	u	02
33	SECCIONADOR DE BARRA TRIPOLAR ACCIONAMIENTO TRIPOLAR DOBLE APERTURA MANDO MOTORIZADO	u	05
34	TRANSFORMADOR DE CORRIENTE P/MEDIDA	u	09
35	SECCIONADOR TRIPOLAR DE LINEA MANDO ELECTRICO CON CUCHILA DE PAT	u	03
36	SECCIONADOR FUSIBLE UNIPOLAR TIPO CUT-OUT Fusible 2K, 100A: Fusible 2K, 40A:	u	03 03
37	PORTAFUSIBLE TRIPOLAR PARA CARTUCHO DE 8A + 3 FUSIBLES 8A	u	01
38	TRANSFORMADOR DE TENSION TIPO INDUCTIVO	u	01
39	TRANSFORMADOR ZIG-ZAG	u	01
40	CADENA DE AISLADORES SUSPENSION DE 10 KV, PARA UN CABLE AAAC DE 240mm2, INCLUYENDO ACESORIOS	u	06
41	CADENA DE AISLADORES TANCLAJE DE 10 KV, PARA UN CABLE AAAC DE 240mm2, INCLUY ACESORIOS	u	27
42	CABLE AAAC 240mm2	ml	400
43	PORTICO METELICO RETICULADO - COLUMNAS DE 8m - MENSULAS DE 1.20m P/C DE GUARDA - VIGAS DE 4m - SOPORTE P/CUT-OUTS 4m Y PORTAFUSIBLE - SOPORTE P/T TENSION 4m L 4"x1/4" (2/SECC.) - SOPORTE P/TRANSFORMADOR ZIG ZAG	u	15 02 01 01



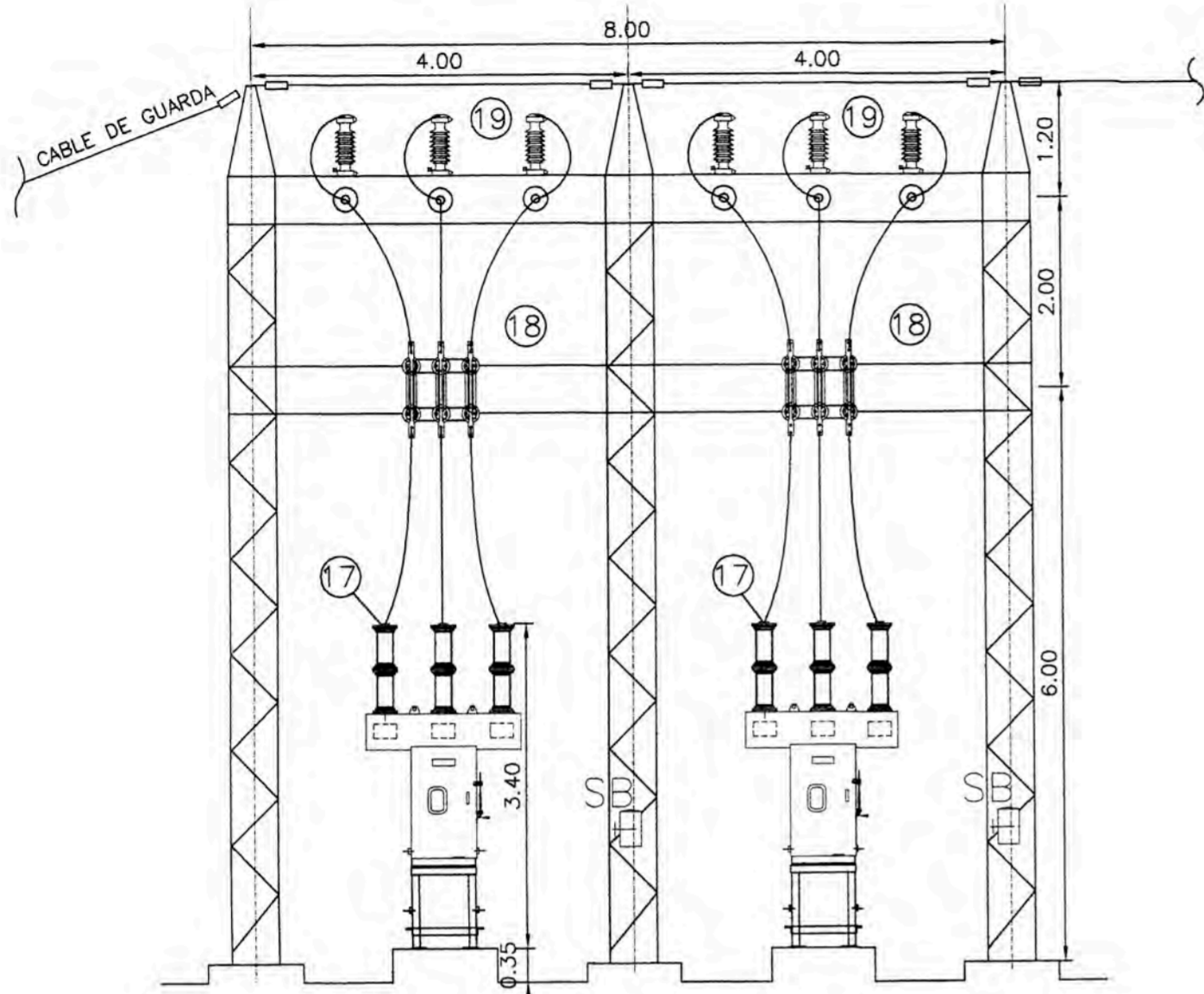
PROYECTO: UNIVERSIDAD NACIONAL DE INGENIERIA FACULTAD DE INGENIERIA MECANICA
 TITULO: SE JUANJUI
 DISPOSICION EN PLANTA DE EQUIPOS EN PATIO 22.9kv - 10 kv

SE JUANJUI
 PLANO N°: 2851-SEJUA-EM-100-12
 ESCALA: S/E
 FECHA: NOV 2011
 ARCHIVO: 2851-SEJUA-EM-100-12

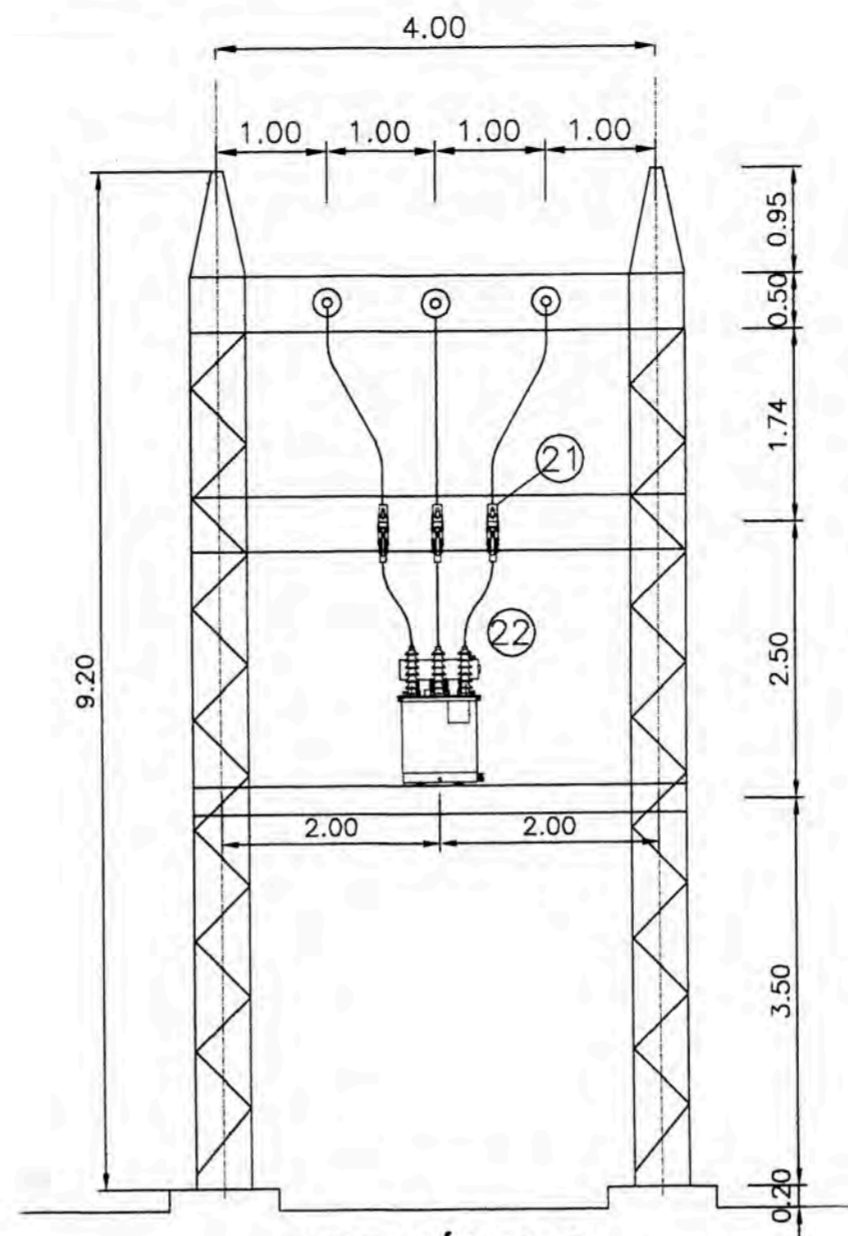
CODIGO: 200520726
 NOMBRE: POQUIONA ALEJO, DANTE O.

REV: 0
 FORMATO: A-3

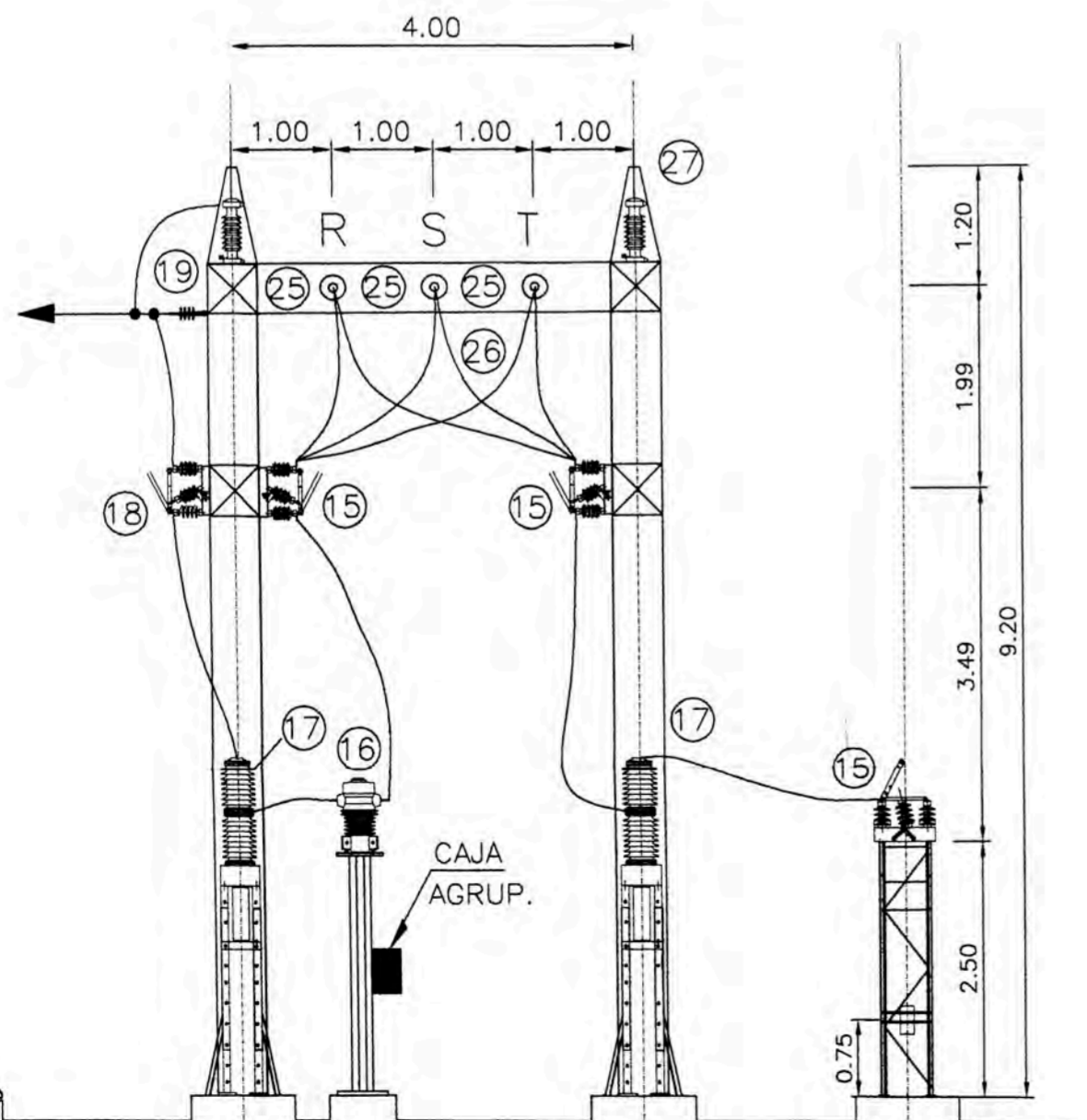
PATIO DE 22.9 kV



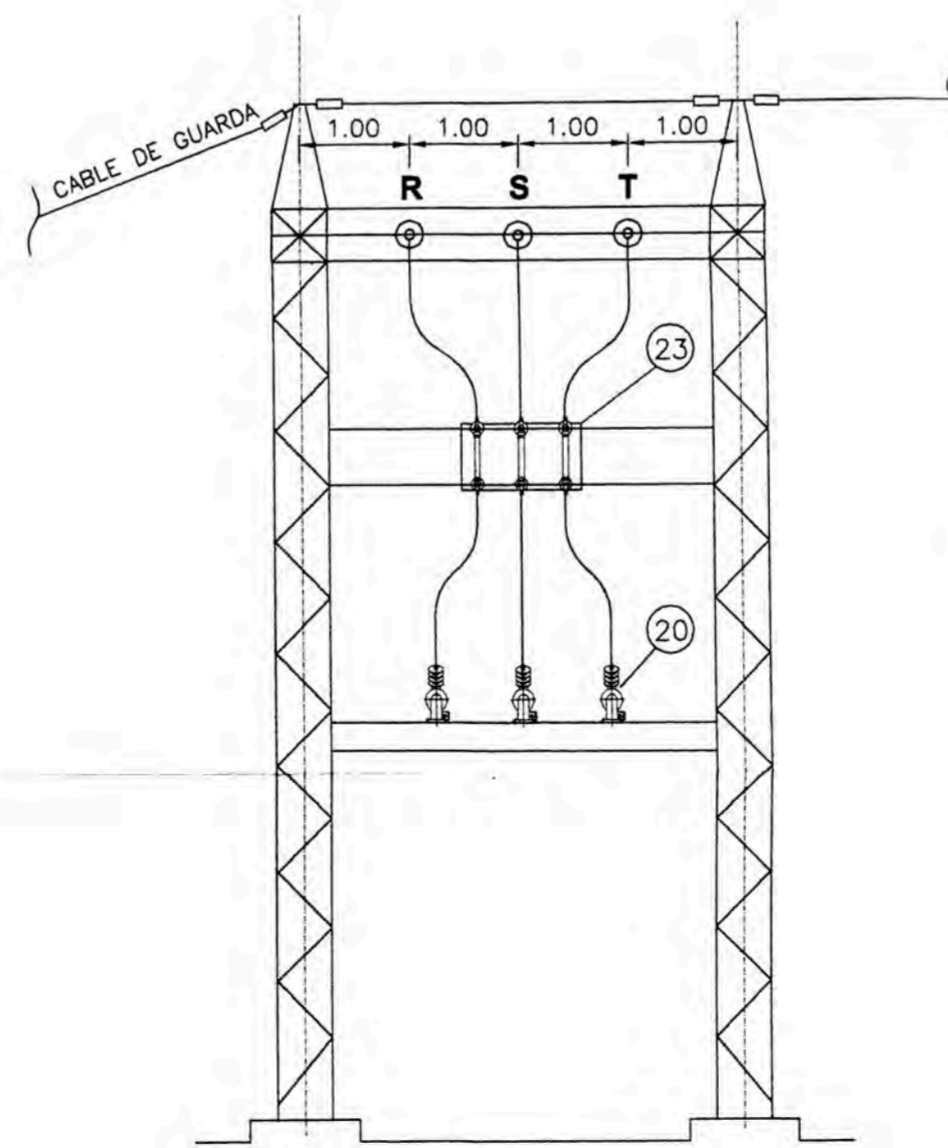
SECCIÓN A-A



SECCIÓN C-C



SECCIÓN B-B



SECCIÓN D-D

LEYENDA EQUIPOS 22.9/24 KV

ITEM	DESCRIPCION	Unidad	TOTAL
15	SECCIONADOR DE BARRA TRIPOLAR ACCIONAMIENTO TRIPOLAR DOBLE APERTURA MANDO MOTORIZADO	u	04
16	TRANSFORMADOR DE CORRIENTE P/MEDIDA	u	06
17	INTERRUPTOR DE POTENCIA ACCIONAMIENTO TRIPOLAR	u	03
18	SECCIONADOR TRIPOLAR DE LINEA MANDO ELECTRICO CON CUCHILA DE MANDO MOTORIZADO	u	02
19	PARARRAYOS DE OXIDO ZINC SIN CONTADOR DE DESCARGAS TIPO SUBESTACION	u	6
20	TRANSFORMADOR DE TENSION TIPO INDUCTIVO	u	01
21	SECCIONADOR FUSIBLE UNIPOLAR TIPO CUT-OUT Fusible 2K, 100A: Fusible 2K, 2A:	u	03 03 03
22	TRANSFORMADOR DE SERVICIOS AUXILIARES	u	01
23	PORTAFUSIBLE TRIPOLAR PARA CARTUCHO DE 6A+3 FUSIBLE 6A	u	01
24	CADENA DE AISLADORES SUSPENSION DE 22.9 KV, PARA UN CABLE AAAC DE 120mm ² , INCLUYENDO ACESORIOS	u	03
25	CADENA DE AISLADORES T.ANCLAJE DE 22.9 KV, PARA UN CABLE AAAC DE 120mm ² , INCLUY ACESORIOS	u	18
26	CABLE AAAC 120mm ²	u	
27	PORTICO METALICO RETICULADO - COLUMNAS DE 8m - MENSULAS DE 1.20m P/C DE GUARDA - VIGAS DE 4m - SOPORTE P/CUT-OUTS 4m Y PORTAFUSIBLE - SOPORTE P/T TENSION 4m L 4"x1/4" (2/SECC.) - SOPORTE P/TRANSFORMADOR SERV. AUXILIARES	u	06 06 09 02 01 01

ERCO PERIMETRICO CARA VISTA

LETA DE CABLE 50 X 70

SECCIÓN B-B

SECCIÓN D-D



PROYECTO: UNIVERSIDAD NACIONAL DE INGENIERIA FACULTAD DE INGENIERIA MECANICA
 CODIGO: 200520726
 NOMBRE: POQUJOMA ALEJO, DANTE O.

SE JUANJUI
 PLANO N°: 2851-SEJUA-EM-100-13

ESCALA: S/E
 FECHA: NOV 2011
 TITULO: SECCIONES A-A, B-B, C-C Y D-D EN PATIO 22.9KV
 ARCHIVO: 2851-SEJUA-EM-100-13

SE JUANJUI

PLANO N°: 2851-SEJUA-EM-100-13

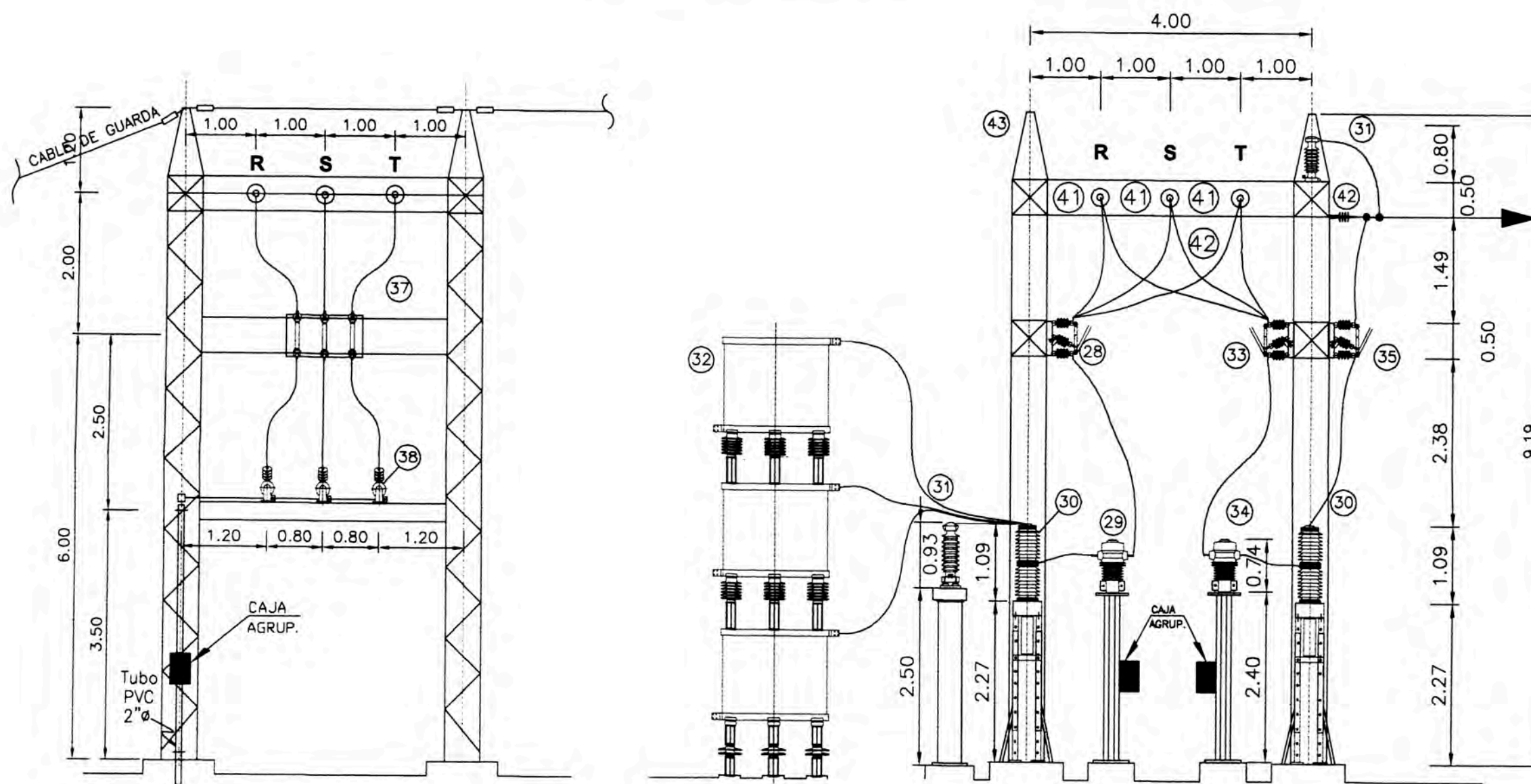
ESCALA: S/E

FECHA: NOV 2011

ARCHIVO: 2851-SEJUA-EM-100-13

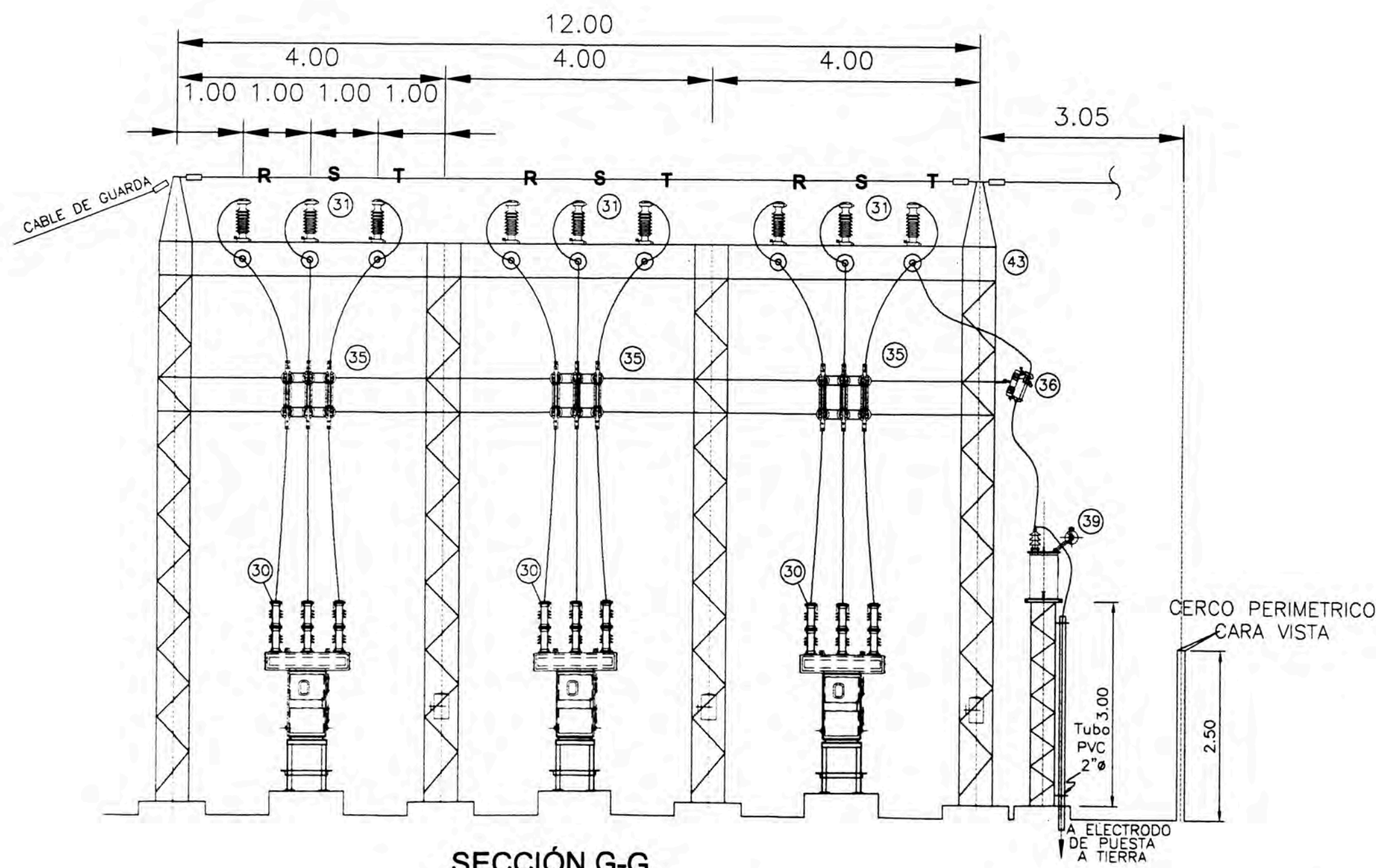
FORMATO: A-3

PATIO DE 10 KV



SECCIÓN E-E

SECCIÓN F-F



SECCIÓN G-G

LEYENDA EQUIPOS 10/12 KV

ITEM	DESCRIPCION	Unidad	TOTAL
28	SECCIONADOR DE BARRA TRIPOLAR DOBLE APERTURA	u	02
29	TRANSFORMADOR DE CORRIENTE P/MEDIDA	u	06
30	INTERRUPTOR DE POTENCIA ACCIONAMIENTO TRIPOLAR	u	06
31	PARARRAYOS DE OXIDO ZINC SIN CONTADOR DE DESCARGAS TIPO SUBESTACION	u	15
32	REACTORES DE 2.5 MVA	u	02
33	SECCIONADOR DE BARRA TRIPOLAR ACCIONAMIENTO TRIPOLAR DOBLE APERTURA MANDO MOTORIZADO	u	05
34	TRANSFORMADOR DE CORRIENTE P/MEDIDA	u	09
35	SECCIONADOR TRIPOLAR DE LINEA MANDO ELECTRICO CON CUCHILA DE PAT		03
36	SECCIONADOR FUSIBLE UNIPOLAR TIPO CUT-OUT Fusible 2K, 100A: Fusible 2K, 40A:	u	03 06 03
37	PORTAFUSIBLE TRIPOLAR PARA CARTUCHO DE 6A + 3 FUSIBLES 6A	u	01
38	TRANSFORMADOR DE TENSION TIPO INDUCTIVO	u	01
39	TRANSFORMADOR ZIG-ZAG	u	01
40	CADENA DE AISLADORES SUSPENSION DE 10 KV, PARA UN CABLE AAAC DE 240mm ² , INCLUYENDO ACESORIOS	u	06
41	CADENA DE AISLADORES T.ANCLAJE DE 10 KV, PARA UN CABLE AAAC DE 240mm ² , INCLUY ACESORIOS	u	27
42	CABLE AAAC 240mm ²	ml	400
43	PORTICO METELICO RETICULADO - COLUMNAS DE 8m - MENSULAS DE 1.20m P/C DE GUARDA - VIGAS DE 4m - SOPORTE P/CUT-OUTS 4m Y PORTAFUSIBLE - SOPORTE P/T TENSION 4m L 4"x1/4" (2/SECC.) - SOPORTE P/TRANFORMADOR ZIG ZAG	u	08 08 15 02 01 01

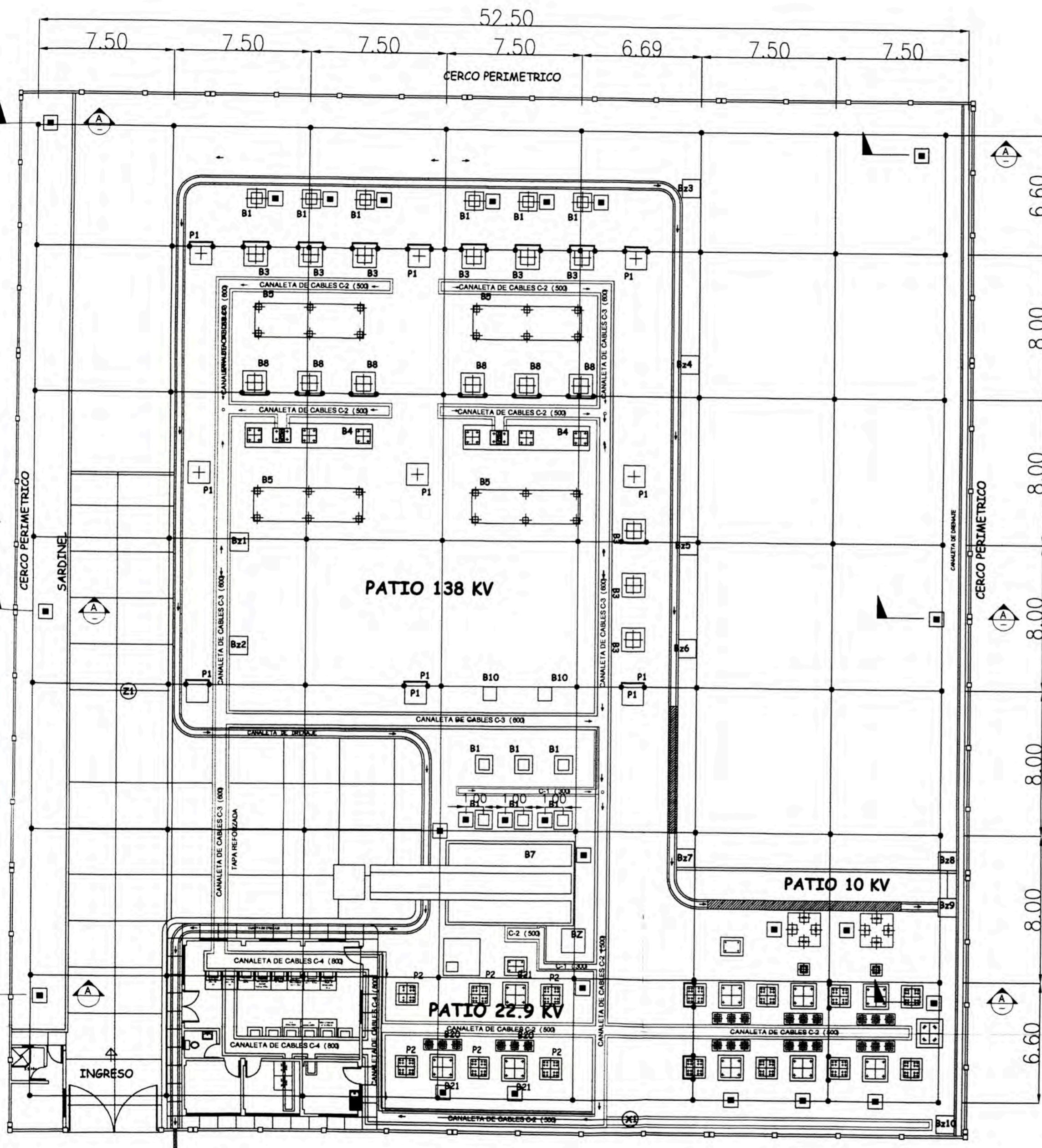


20052072G
POQUIDMA ALEJO, DANTE O.

PROYECTO: UNIVERSIDAD NACIONAL DE INGENIERIA FACULTAD DE INGENIERIA MECANICA

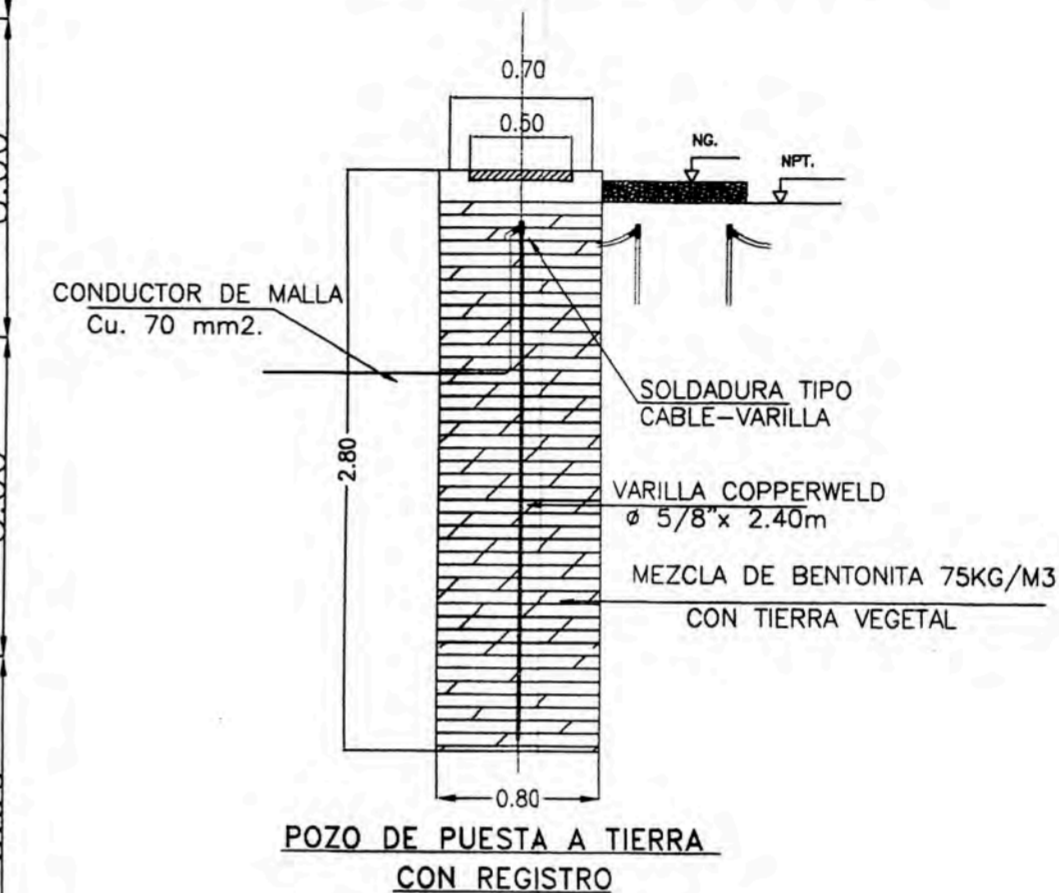
SE JUANJUI
PLANO N° 2851-SEJUA-EM-100-14
ESCALA: S/E
FECHA: NOV 2011
FORMATO: A-3
ARCHIVO: 2851-SEJUA-EM-100-14

SE JUANJUI
ELEVACIONES E-E, F-F Y G-G
EN PATIO 10KV

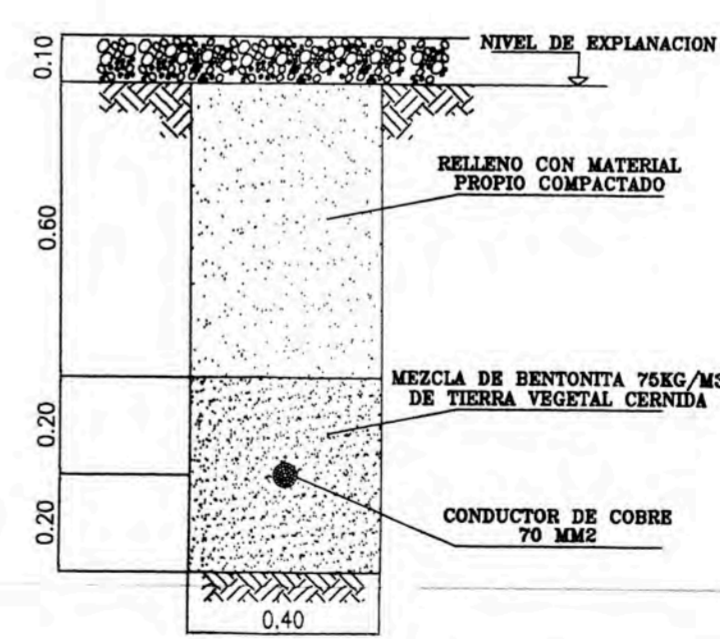


RED DE TIERRA PROFUNDA RELACION DE MATERIALES

DESCRIPCION	CANT.
CONDUCTOR DE CU BLANDO DESNUDO DE 70MM2 (2/0 AWG) ENTERRADO A 0.80M DE PROFUNDIDAD	864m
CONEXIÓN EN "CRUZ" PARA DOS CABLES DE COBRE DESNUDO DE 70MM2, SOLDADURA EXOTERMICA CADWELD	40 Un
CONEXION EN "T" PARA DOS CABLES DE COBRE DESNUDO DE 70MM2, SOLDADURA EXOTERMICA CADWELD	30 Un
CAJA DE REGISTRO SEGÚN SECCIÓN A-A CON ELECTRODO DE CU COPPERWELD DE 5/8"ØX2.40M LONG. INCLUYE ACCESORIOS DE CONEXIÓN	25 Un



SECTION A
S/E



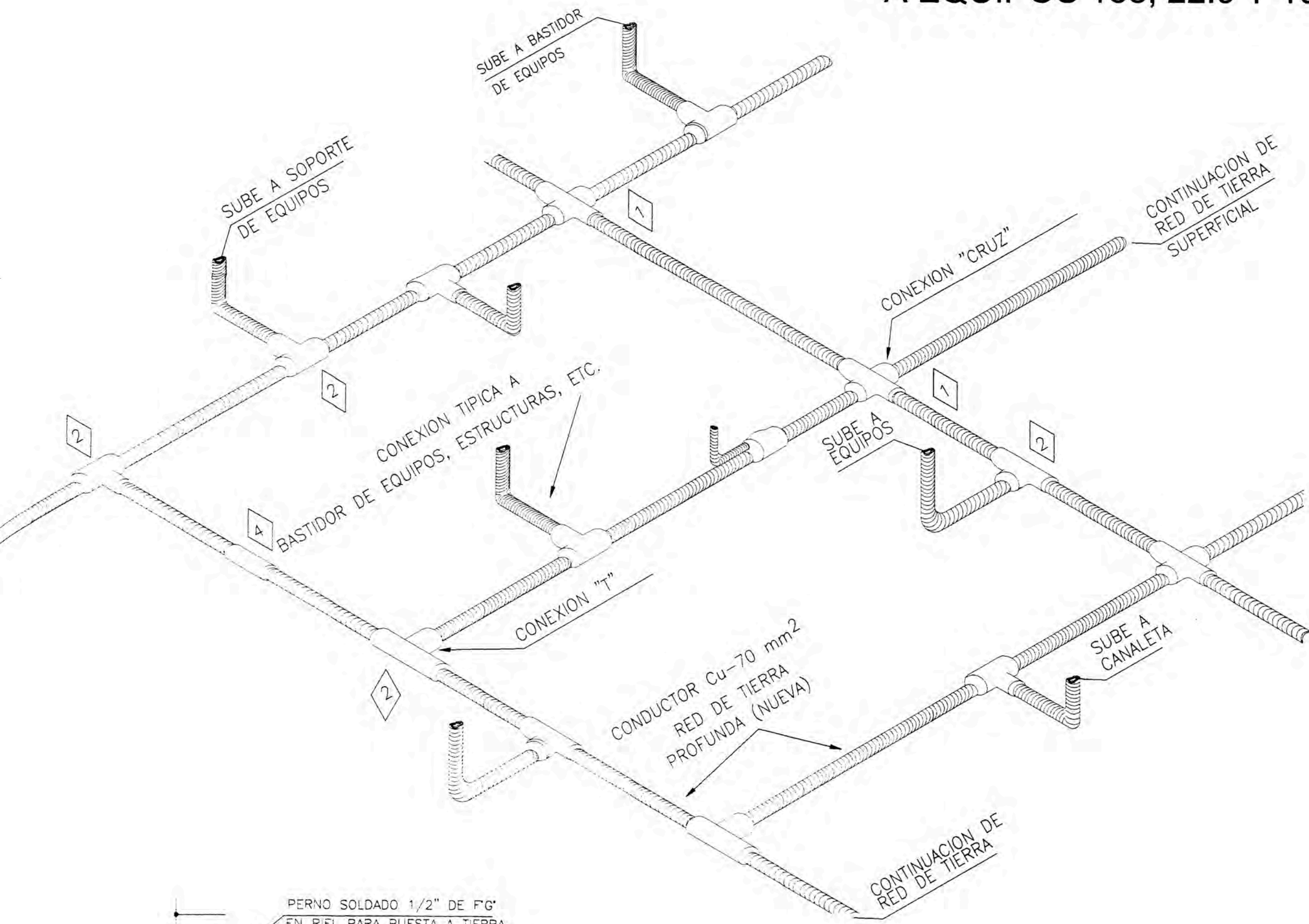
INSTALACION DE RED DE MALLA DE TIERRA PROFUNDA

- #### INFORMACION DE CALCULO
- RESISTIVIDAD DEL SUELO : 100 OHM-M
 - CORRIENTE DE CORTOCIRCUITO : 0.250 KA
 - DURACION DEL CORTOCIRCUITO : 0.15 S
 - PROFUNDIDAD DE ENTERRAMIENTO : 0.80 M
 - ESPESOR DE LA CAPA DE GRAPA : 0.10 M
- #### RESULTADOS DEL CALCULO
- RESISTENCIA DE LA MALLA : 0.16 OHM
 - TENSION DE TOQUE : 34 V
 - TENSION DE PASO : 10 V

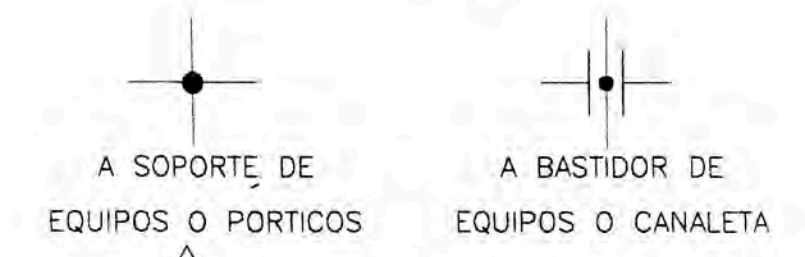
NOTAS:
1.- LAS DIMENSIONES INDICADAS ESTÁN EN METROS, SALVO INDICACION CONTRARIA

	PROYECTO: UNIVERSIDAD NACIONAL DE INGENIERIA FACULTAD DE INGENIERIA MECANICA	SE JUANJUI PLANO Nº: 2851-SEJUA-EM-100-15
	TITULO: SE JUANJUI MALLA TIERRA PROFUNDA Y POZOS DE TIERRA SUPERFICIAL EN PATIOS 138KV-22.9KV-10KV	ESCALA: S/E FECHA: NOV 2011 ARCHIVO: 2851-SEJUA-EM-100-15
CODIGO: 200520720 NOMBRE: POOYIOMA ALEJO, DANTE O.	REV: 0 FORMATO: A-3	

DETALLE DE DERIVACIONES DE MALLA DE TIERRA PROFUNDA A EQUIPOS 138, 22.9 Y 10 KV, PORTICOS Y CANALETAS

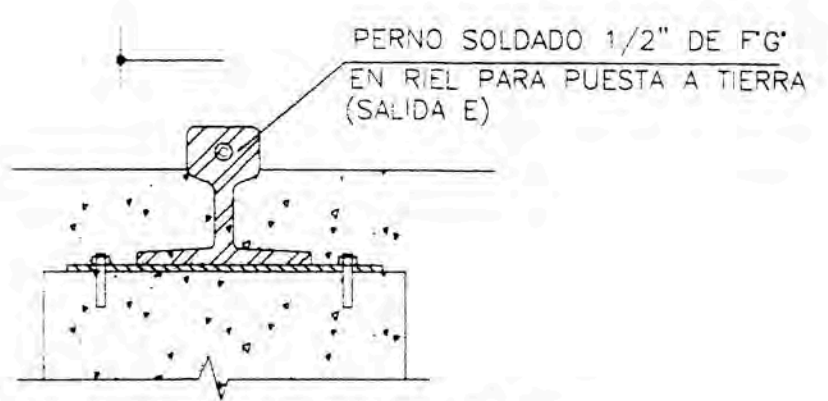
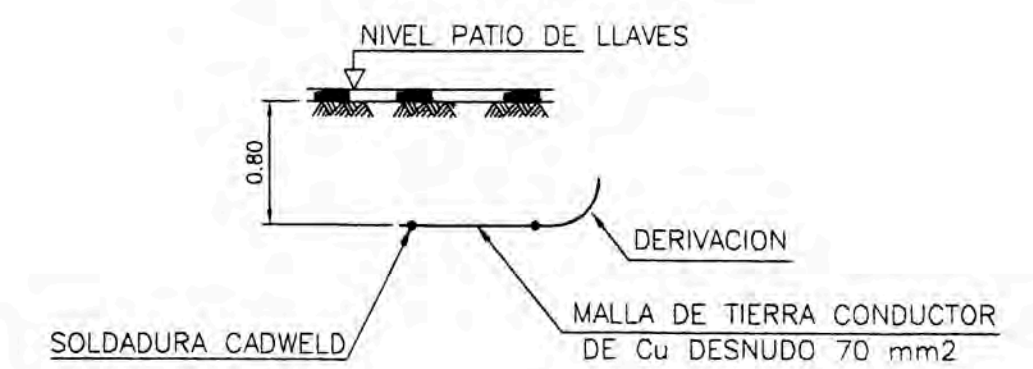


SOLDADURA EXOTERMICA EN "CRUZ"



SOLDADURA EXOTERMICA EN "T"

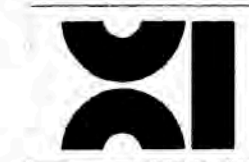
SECCION A-A ELECTRODO DE PUESTA A TIERRA



DETALLE RIEL

NOTAS:

- 1.- LA MALLA DE TIERRA PROFUNDA ES NUEVA, Y SERA CON CONDUCTORES DE CU, 70MM2, LA PROFUNDIDA DE LA MALLA ES DE 0.80M



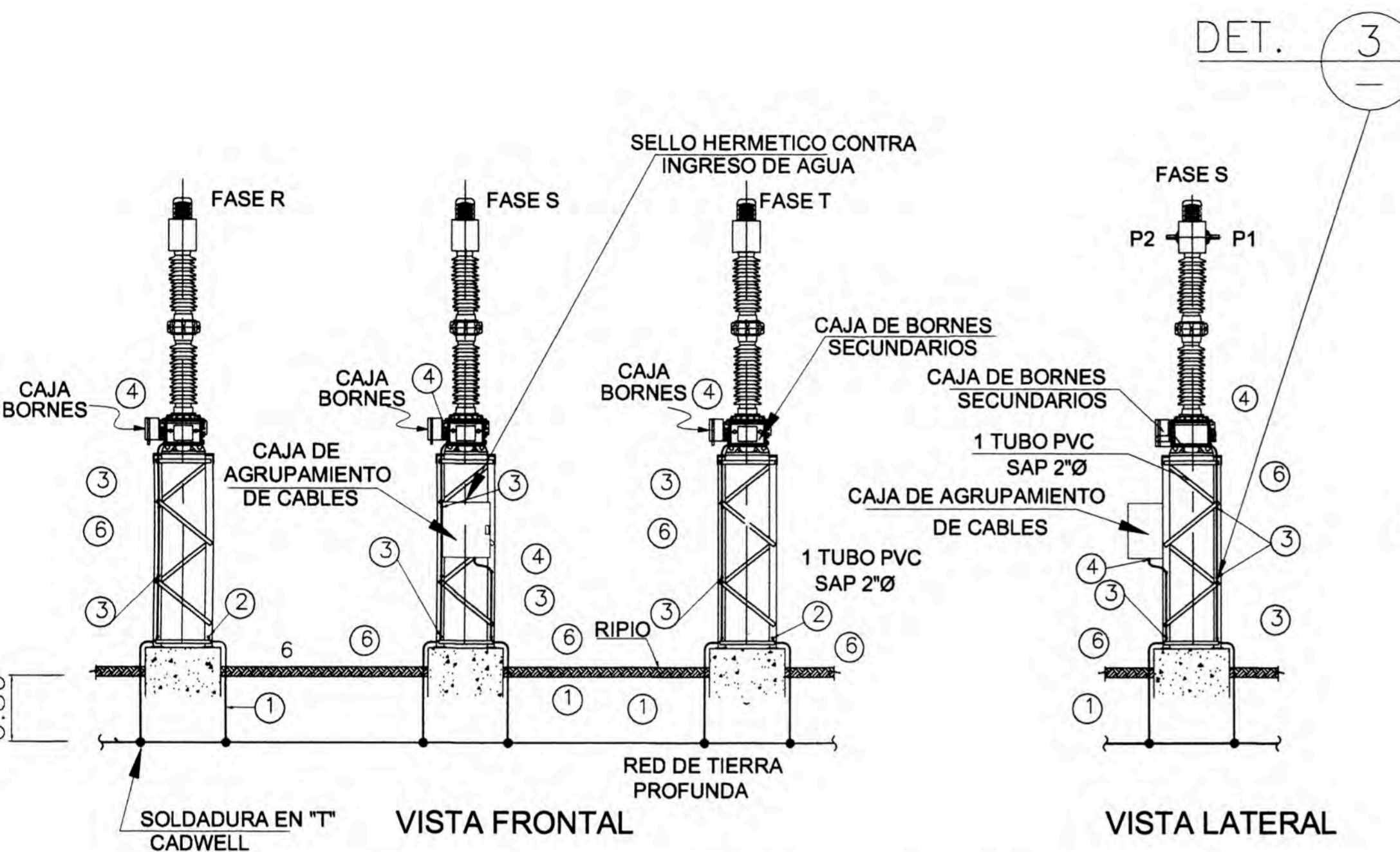
UNIVERSIDAD NACIONAL DE INGENIERIA
FACULTAD DE INGENIERIA MECANICA

SE JUANJUI

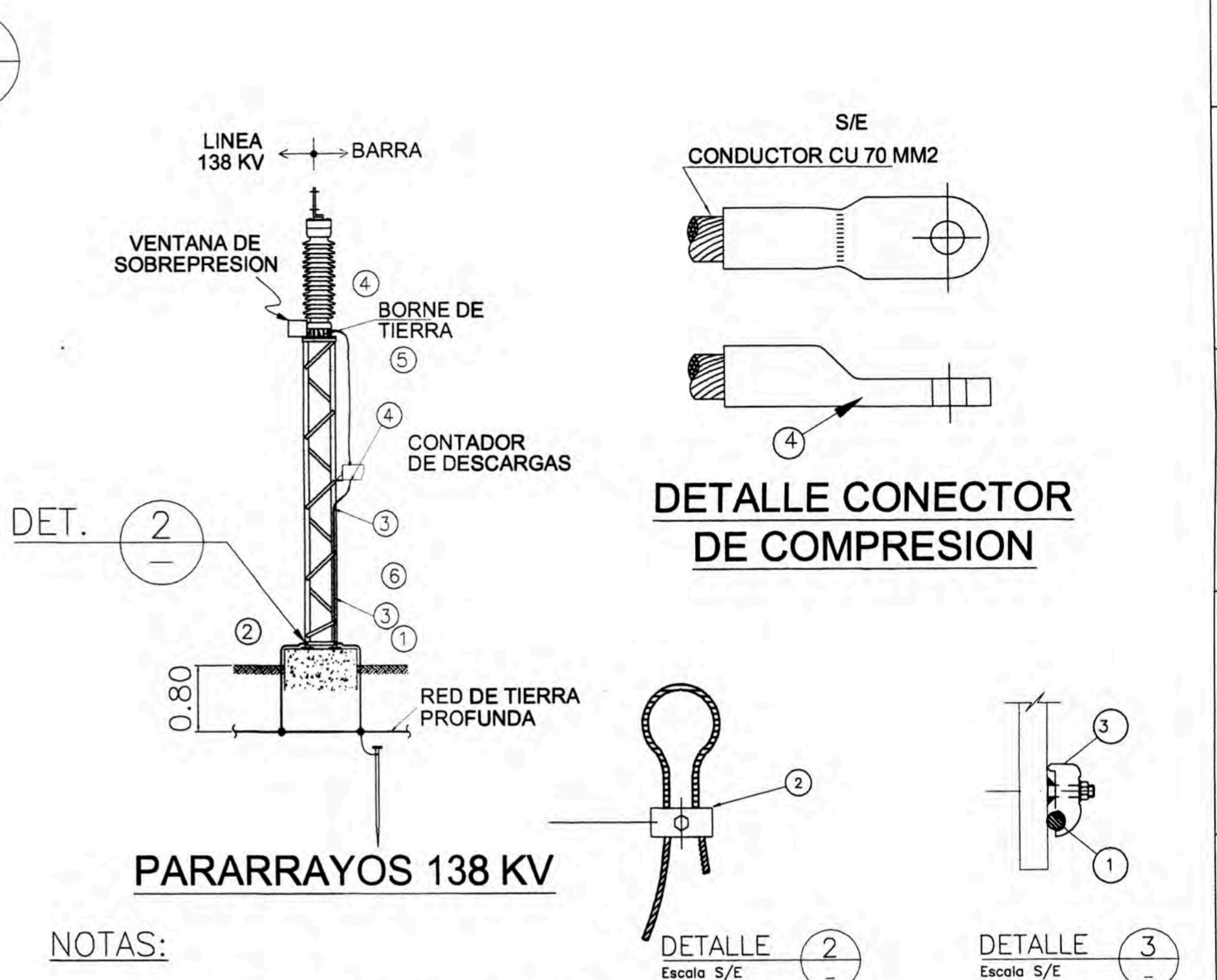
20052072G
POQUIMA ALEJO, DANTE O.

SE JUANJUI
DETALLES DE DERIVACIONES Y
MALLA TIERRA SUPERFICIAL

PROYECTO	UNIVERSIDAD NACIONAL DE INGENIERIA	SE JUANJUI
FECHA	FACULTAD DE INGENIERIA MECANICA	
ESCALA	2851-SEJUA-EM-100-16	
REV	S/E	0
FECHA	NOV 2011	A-3
PROYECTO	2851-SEJUA-EM-100-16	



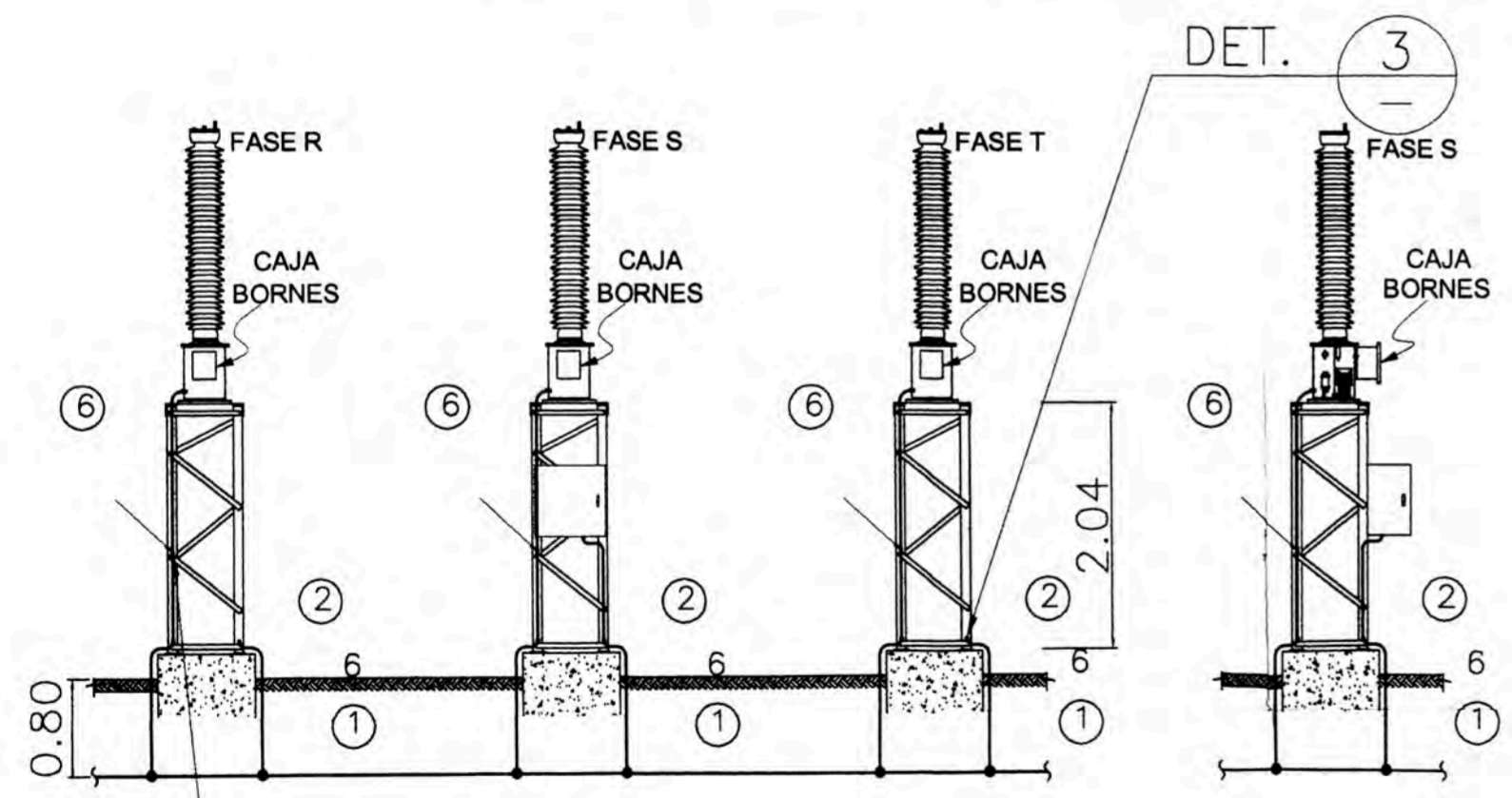
TRANSFORMADORES DE CORRIENTE 138 KV



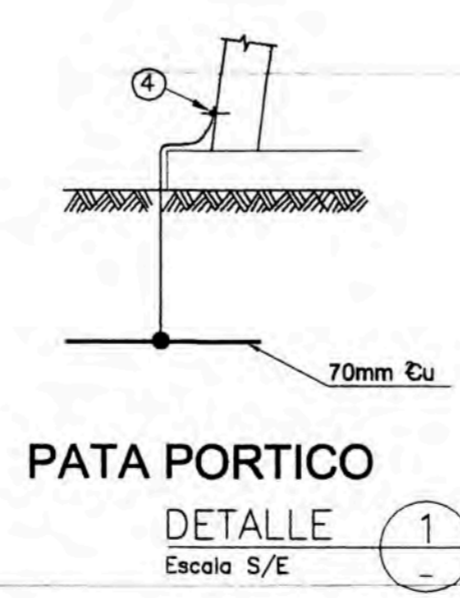
PARARRAYOS 138 KV

NOTAS:

- 1.- DETALLE DE RED DE TIERRA PROFUNDA



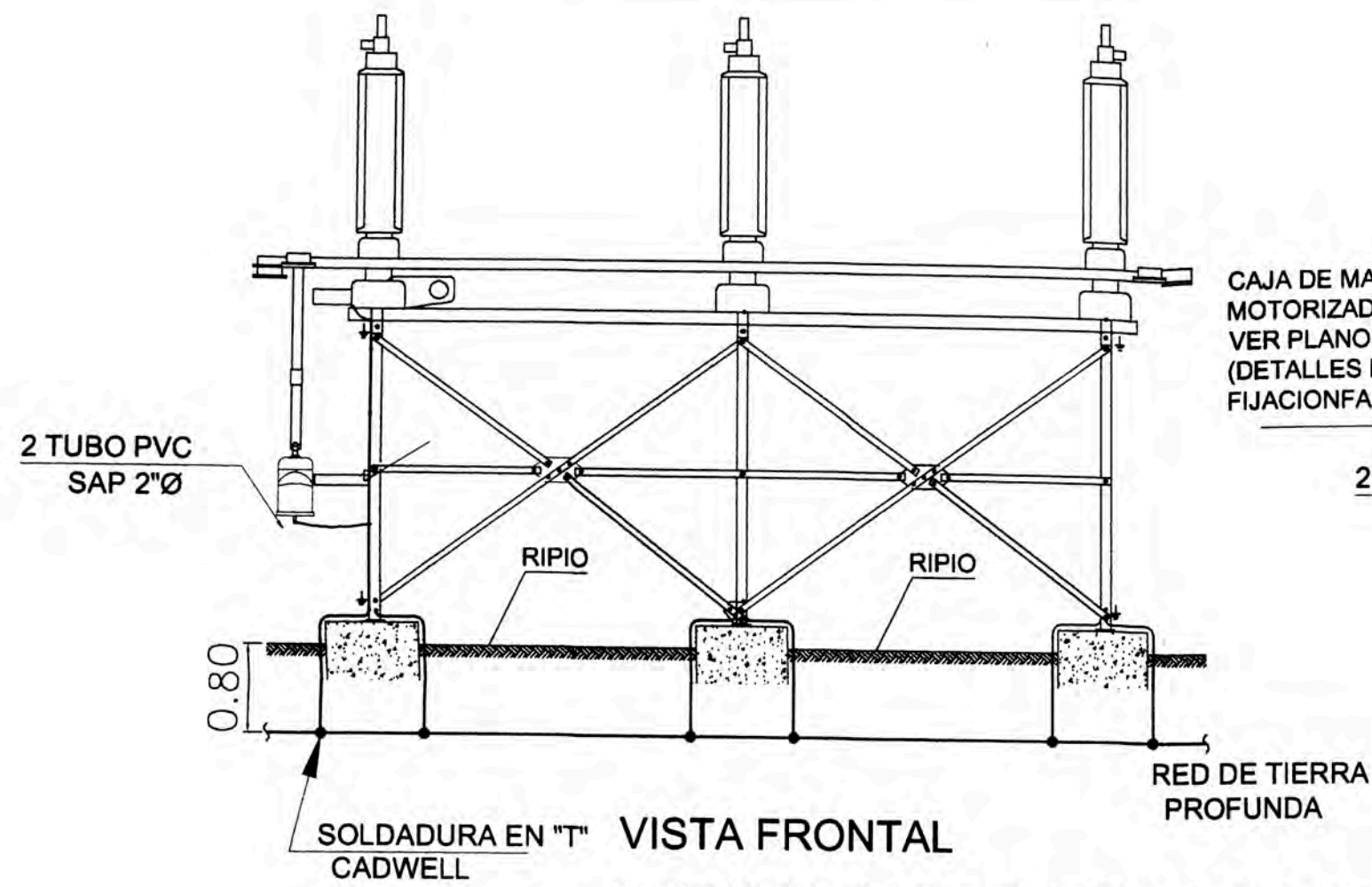
TRANSFORMADORES DE TENSION 138 KV



LEYENDA			
ITEM	DESCRIPCION	MATERIAL	CANTIDAD
①	CONDUCTOR COBRE DESNUDO 70 MM2	CU	145.60 M
②	GRAPA DE CONEXION DE DOBLE VIA (DETALLE 1)	BRONCE	70 UN
③	GRAPA DE CONEXION DE UNA VIA (DETALLE 2)	BRONCE	100 UN
④	TERMINAL TIPO OJO DE COBRE ESTAÑADO PARA CABLE CU 70 MM2	CU	50 UN
⑤	SOLDADURA TERMOSOLDABLE CADWELD	CU	150 UN
⑥	CONDUCTOR DE COBRE FORRADO CON TERMO RETRACTIL 70 MM2	CU	128.94M

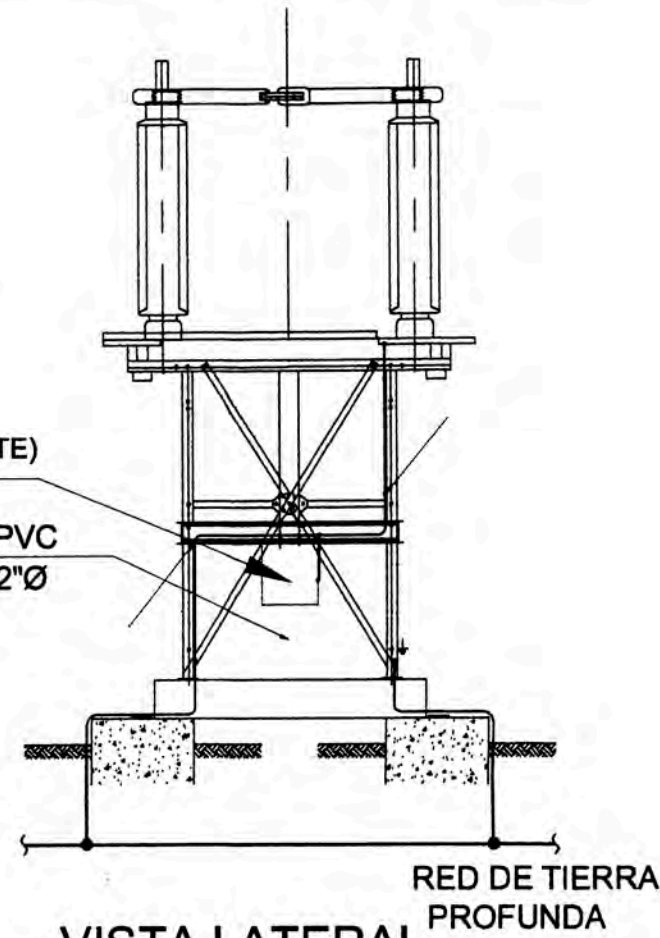


PROYECTO: UNIVERSIDAD NACIONAL DE INGENIERIA FACULTAD DE INGENIERIA MECANICA	SE JUANJUI PLANO N°: 2851-SEJUA-EM-100-17
TITULO: SE JUANJUI DETALLES DE CONEXIONES Y CANTIDADES DE MALLA DE TIERRA EN EQUIPOS 138KV	ESCALA: S/E REV: 0 FECHA: NOV 2011 FORMATO: A-3 ARCHIVO: 2851-SEJUA-EM-100-17

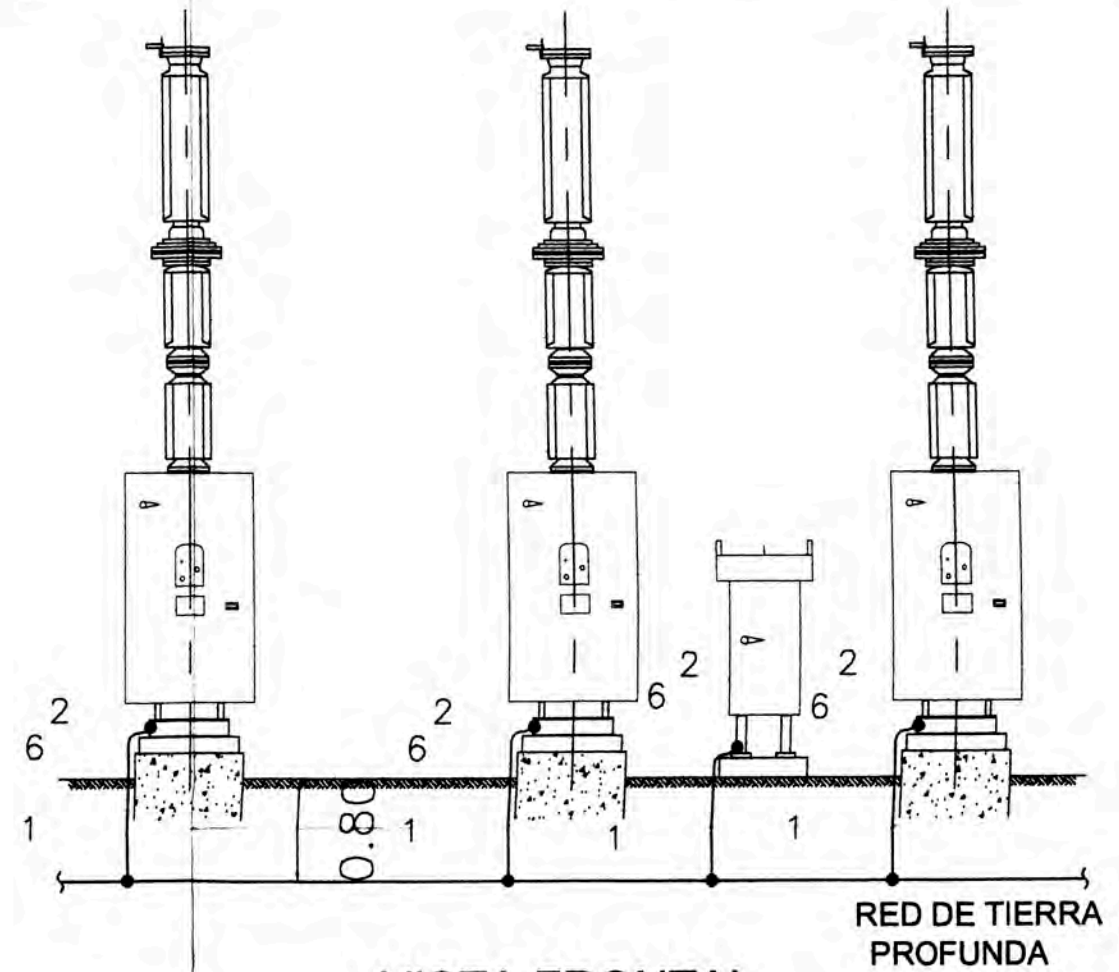


VISTA FRONTAL

SECCIONADOR DE LINEA O BARRA 138 KV

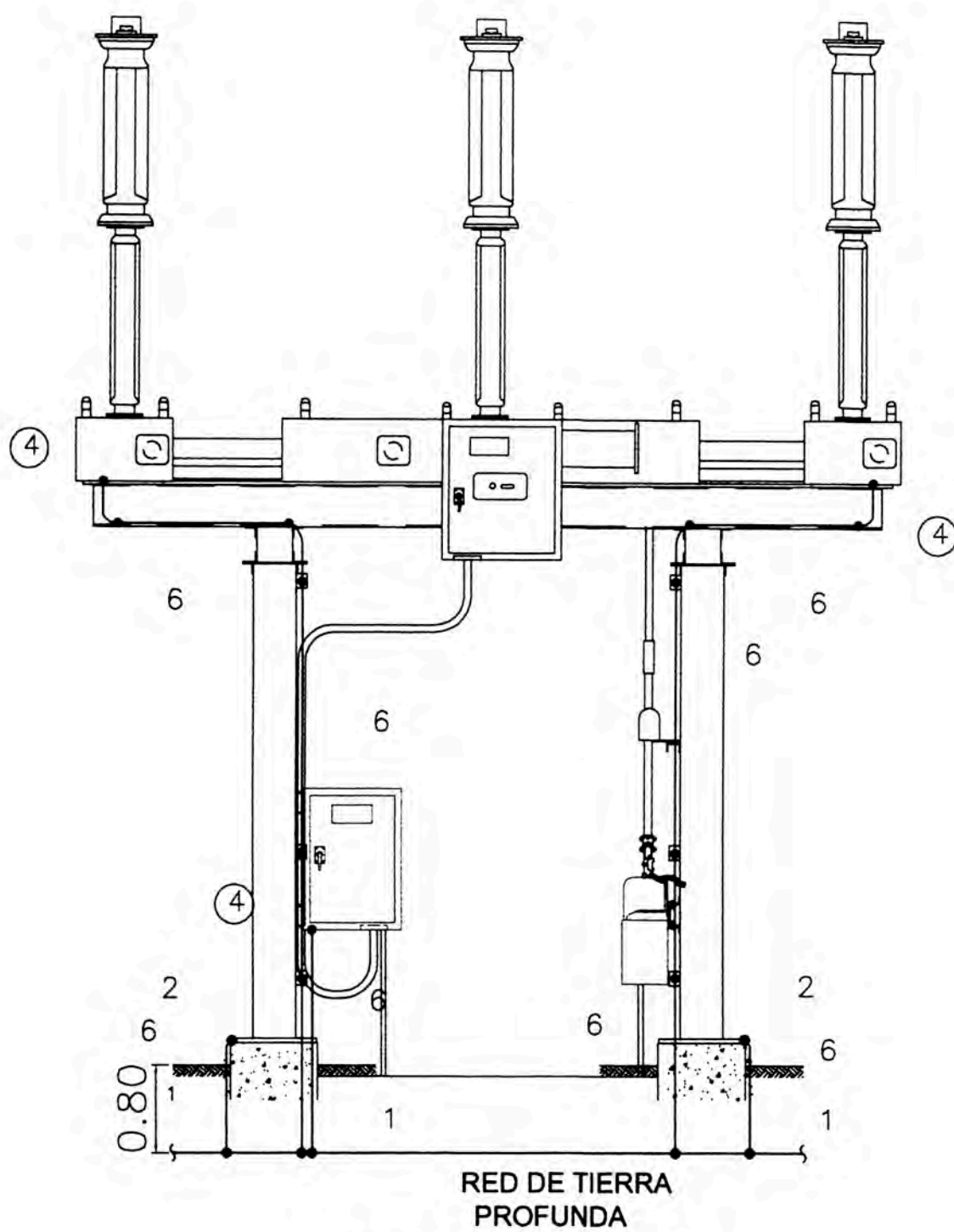


VISTA LATERAL



VISTA FRONTAL

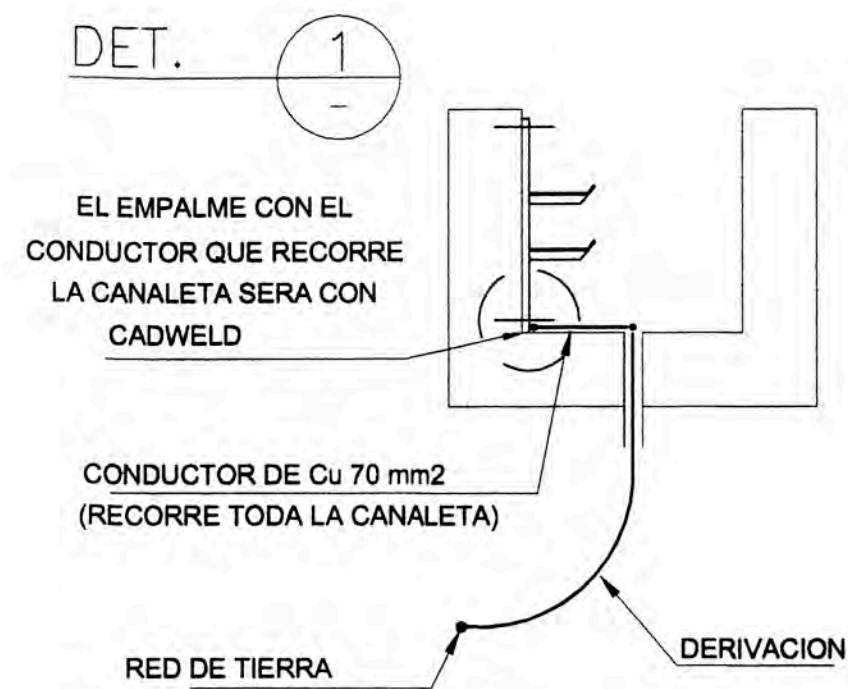
INTERRUPTOR UNI-TRIPOLAR 138 KV



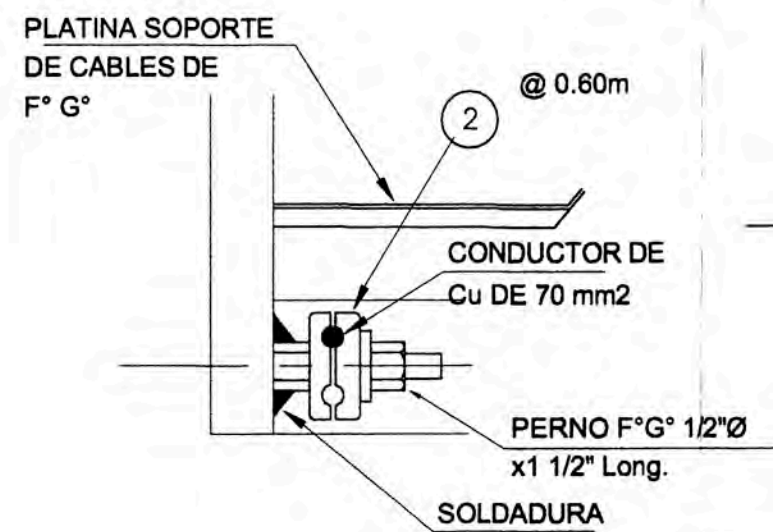
RED DE TIERRA PROFUNDA

VISTA LATERAL

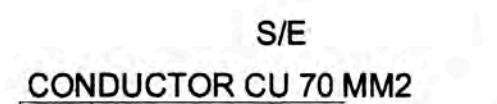
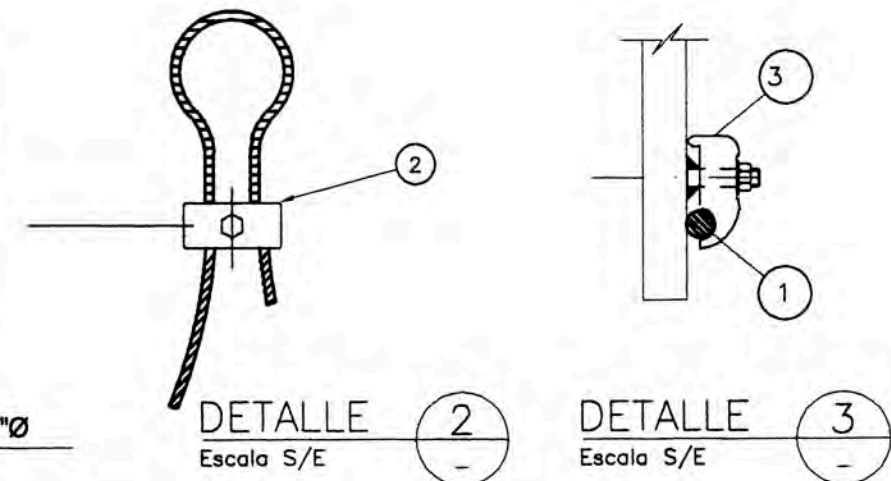
CIRCUIT SWITCHER 138 KV



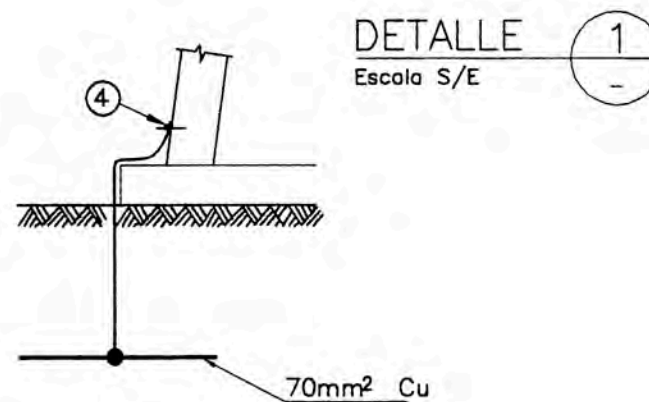
CANALETA TIPICA



DETALLE 1 Escala S/E



DETALLE CONECTOR DE COMPRESION

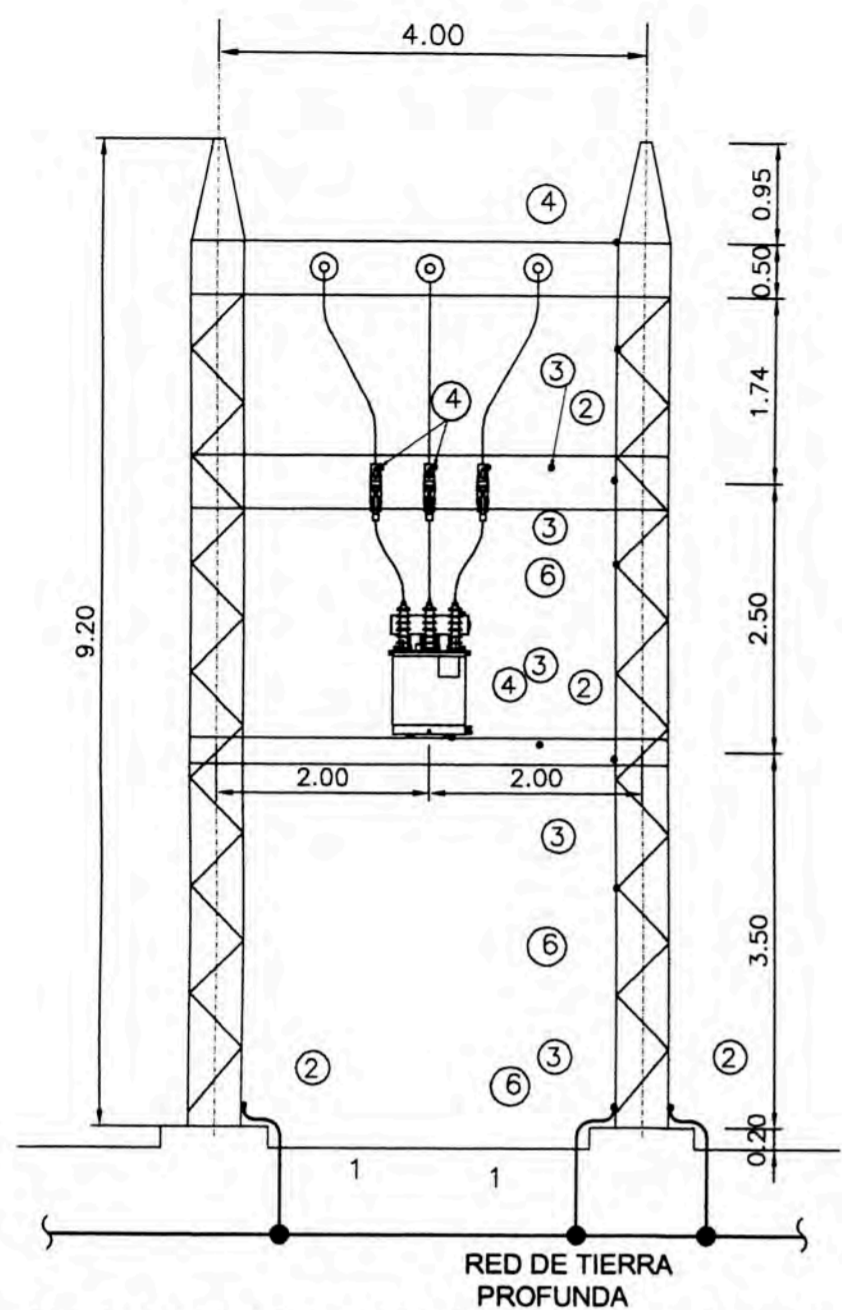


PATA PORTICO

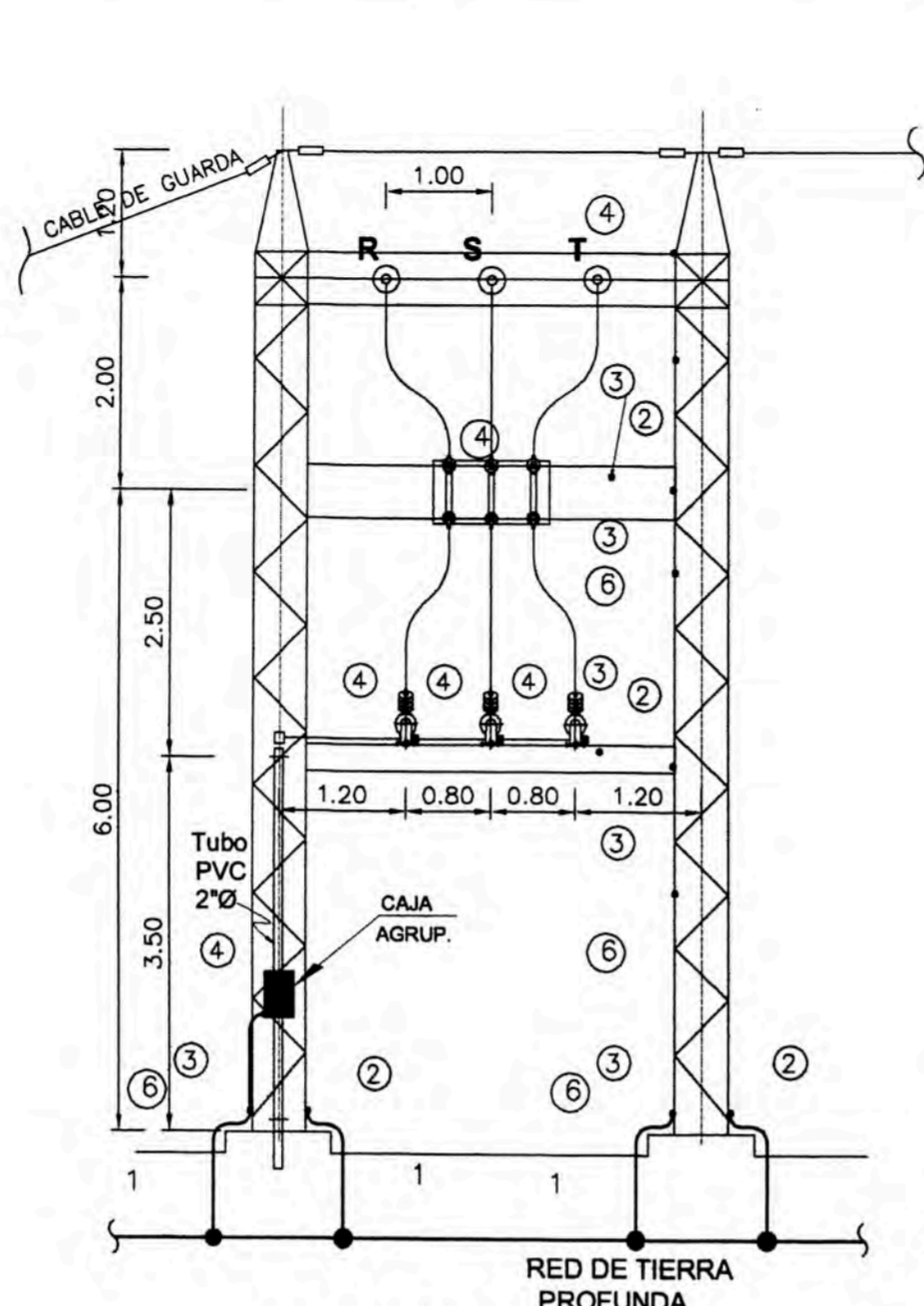
LEYENDA			
ITEM	DESCRIPCION	MATERIAL	CANTIDAD
①	CONDUCTOR COBRE DESNUDO 70 MM2	CU	145.60 M
②	GRAPA DE CONEXION DE DOBLE VIA (DETALLE 1)	BRONCE	70 UN
③	GRAPA DE CONEXION DE UNA VIA (DETALLE 2)	BRONCE	100 UN
④	TERMINAL TIPO OJO DE COBRE ESTAÑADO PARA CABLE CU 70 MM2	CU	50 UN
⑤	SOLDADURA TERMOSOLDABLE CADWELD	CU	150 UN
⑥	CONDUCTOR DE COBRE FORRADO CON TERMO RETRACTIL 70 MM2	CU	128.94M

NOTAS: 1.- DETALLE DE RED DE TIERRA PROFUNDA

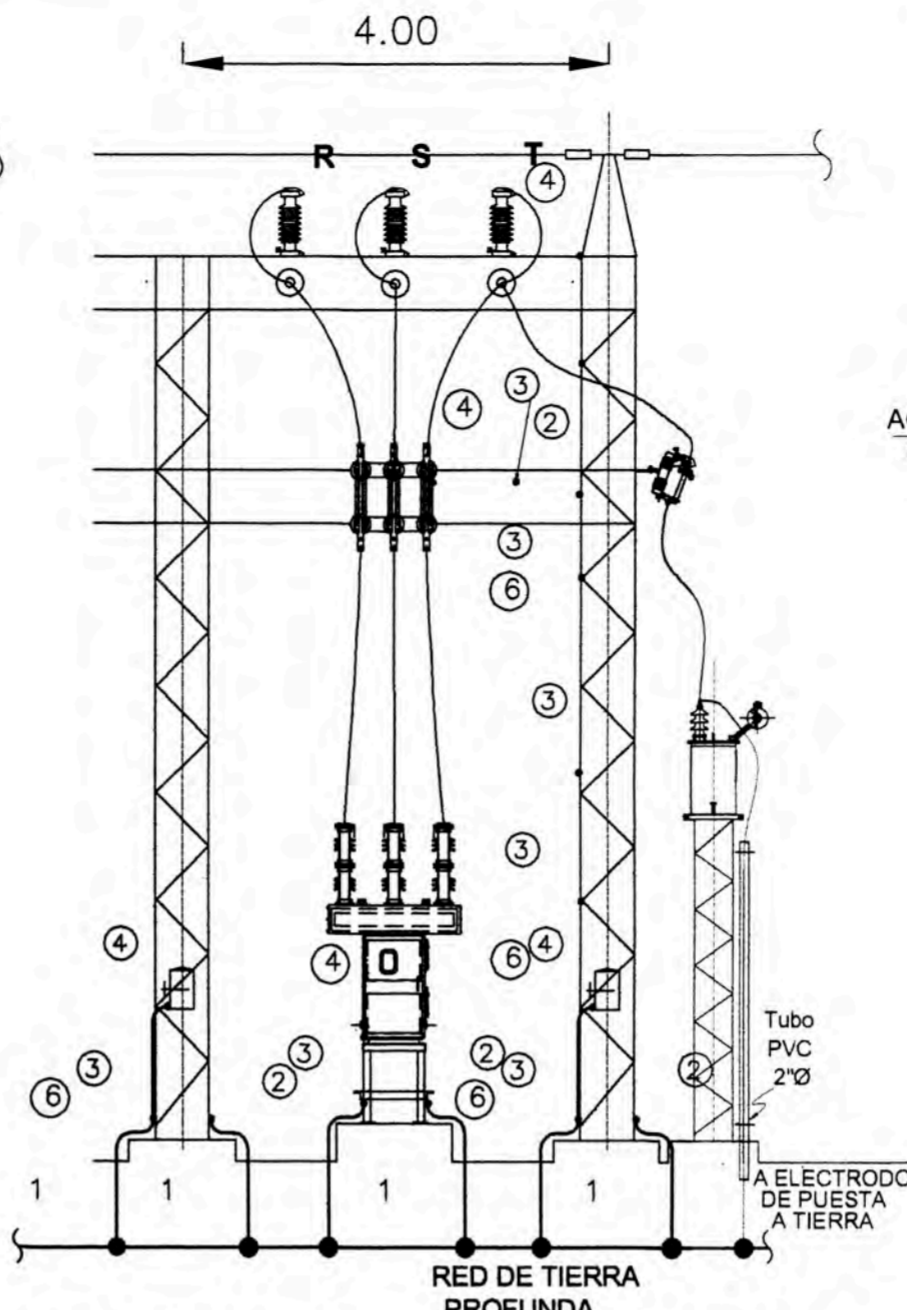
	PROYECTO: UNIVERSIDAD NACIONAL DE INGENIERIA FACULTAD DE INGENIERIA MECANICA	SE JUANJUI PLANO N°: 2851-SEJUA-EM-100-18
	TITULO:	ESCALA: S/E REV: 0
CODIGO: 20052072G NOMBRE: POQUIOMA ALEJO, DANTE O.	SE JUANJUI DETALLES DE CONEXIONES Y CANTIDADES DE MALLA DE TIERRA EN EQUIPOS 138KV	FECHA: NOV 2011 FORMATO: A-3
		ARCHIVO: 2851-SEJUA-EM-100-18



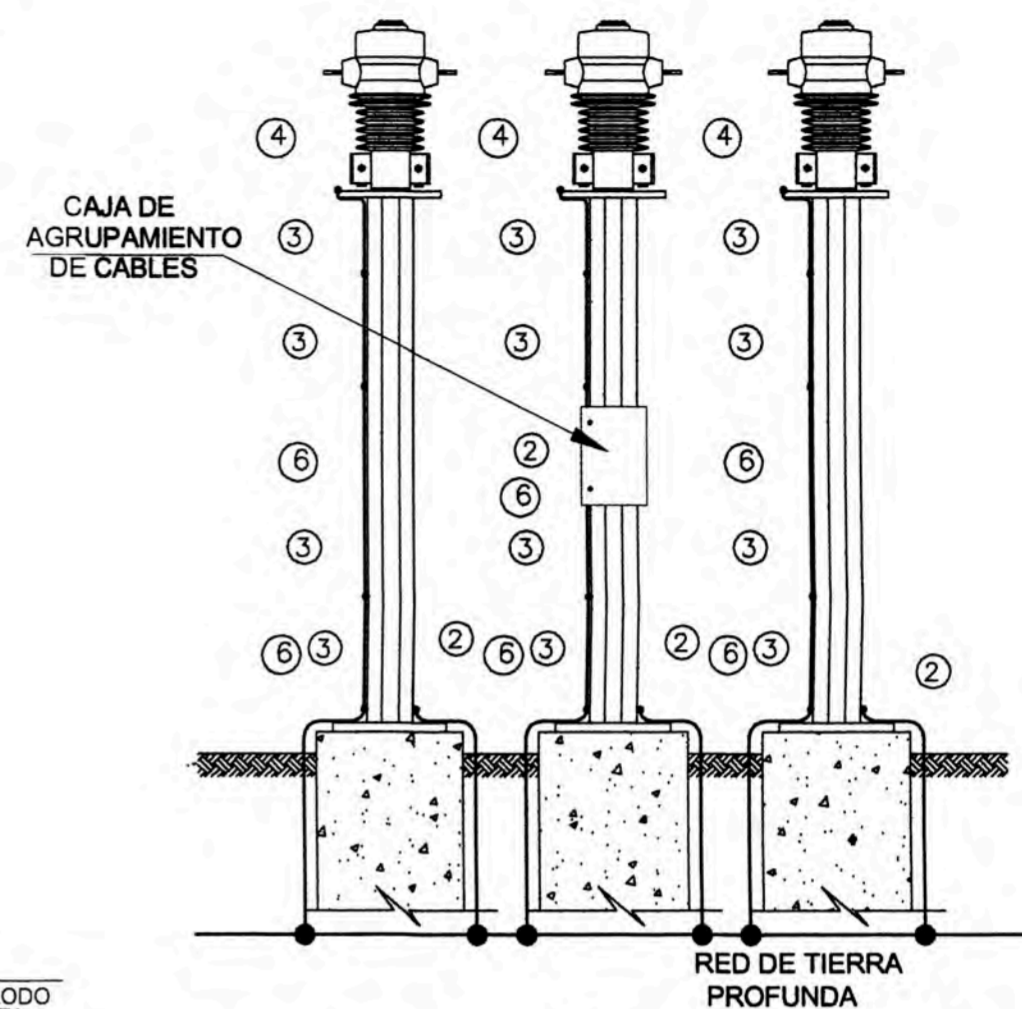
SECCIONADOR CUT OUT 22.9 KV
TRANSF. DE S.S.A.A. 22.9 KV



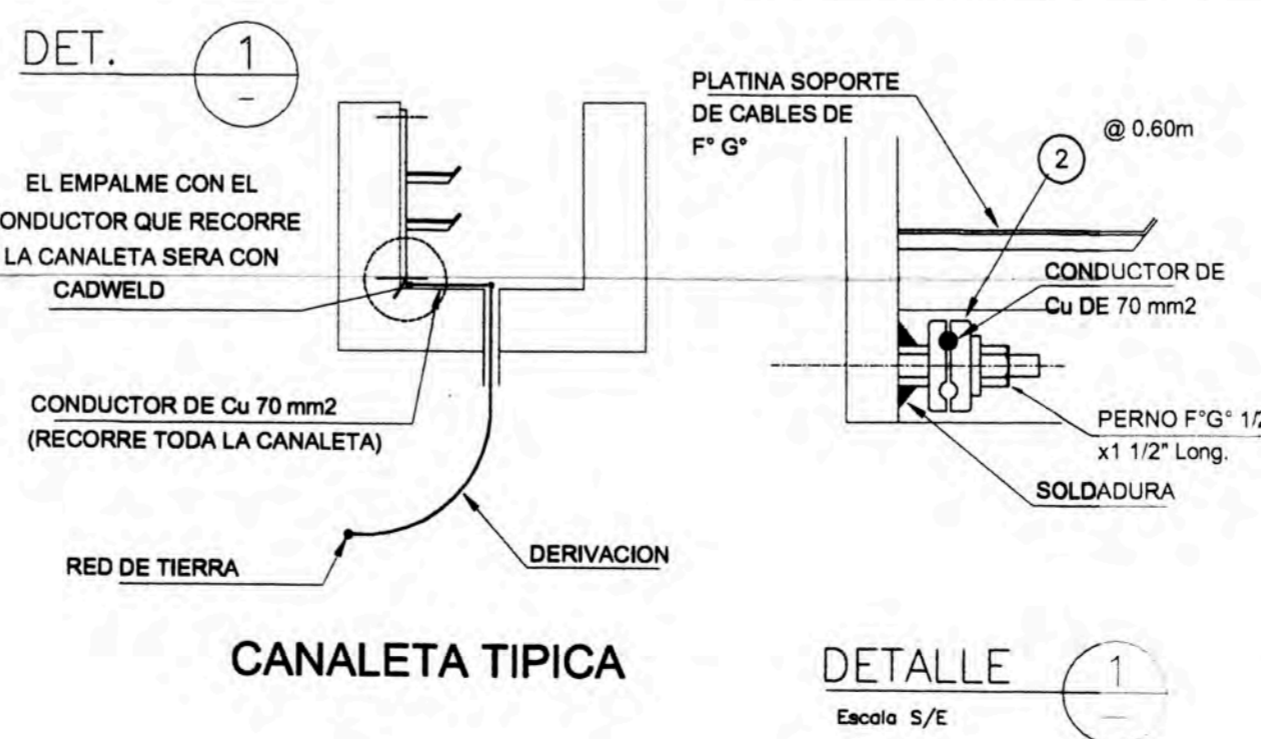
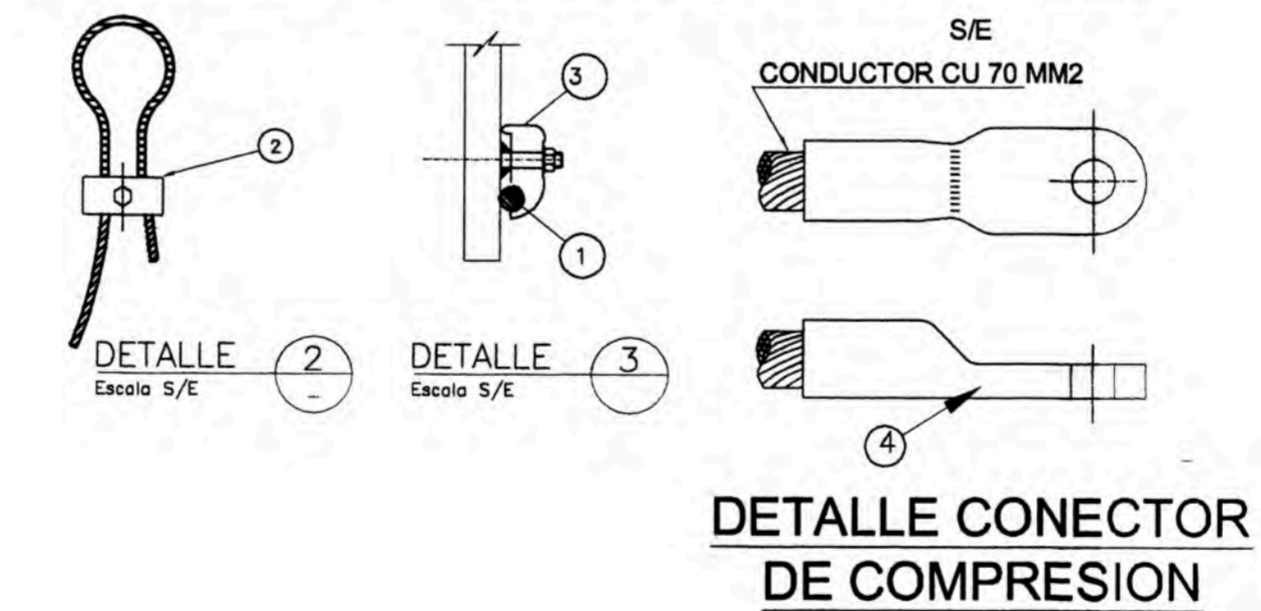
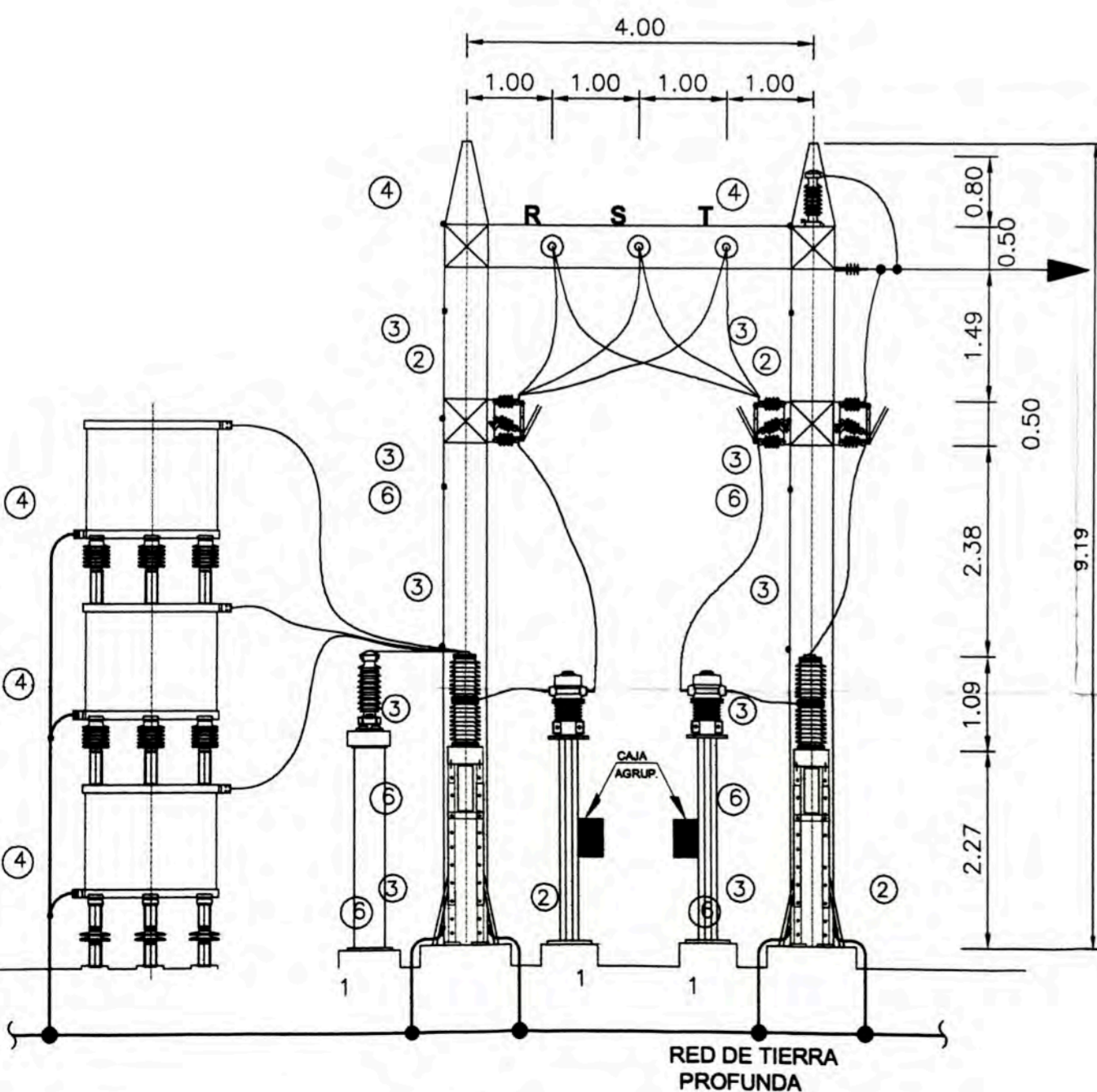
FUSIBLES 22.9 KV
TRANSF. DE TENSION 22.9 KV



SECCIONADOR DE LINEA 22.9 KV
INTERRUPTOR DE 22.9 KV

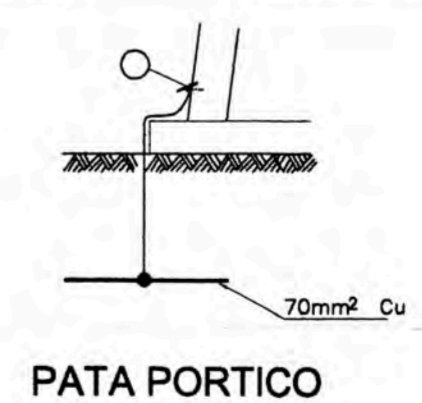


TRANSF. DE CORRIENTE
DE 22.9 KV Y 10 KV



LEYENDA

ITEM	DESCRIPCION	MATERIAL	CANTIDAD
①	CONDUCTOR COBRE DESNUDO 70 MM2	CU	145.60 M
②	GRAPA DE CONEXION DE DOBLE VIA (DETALLE 1)	BRONCE	70 UN
③	GRAPA DE CONEXION DE UNA VIA (DETALLE 2)	BRONCE	100 UN
④	TERMINAL TIPO OJO DE COBRE ESTANADO PARA CABLE CU 70 MM2	CU	50 UN
⑤	SOLDADURA TERMOSOLDABLE CADWELD	CU	150 UN
⑥	CONDUCTOR DE COBRE FORRADO CON TERMO RETRACTIL 70 MM2	CU	128.94M



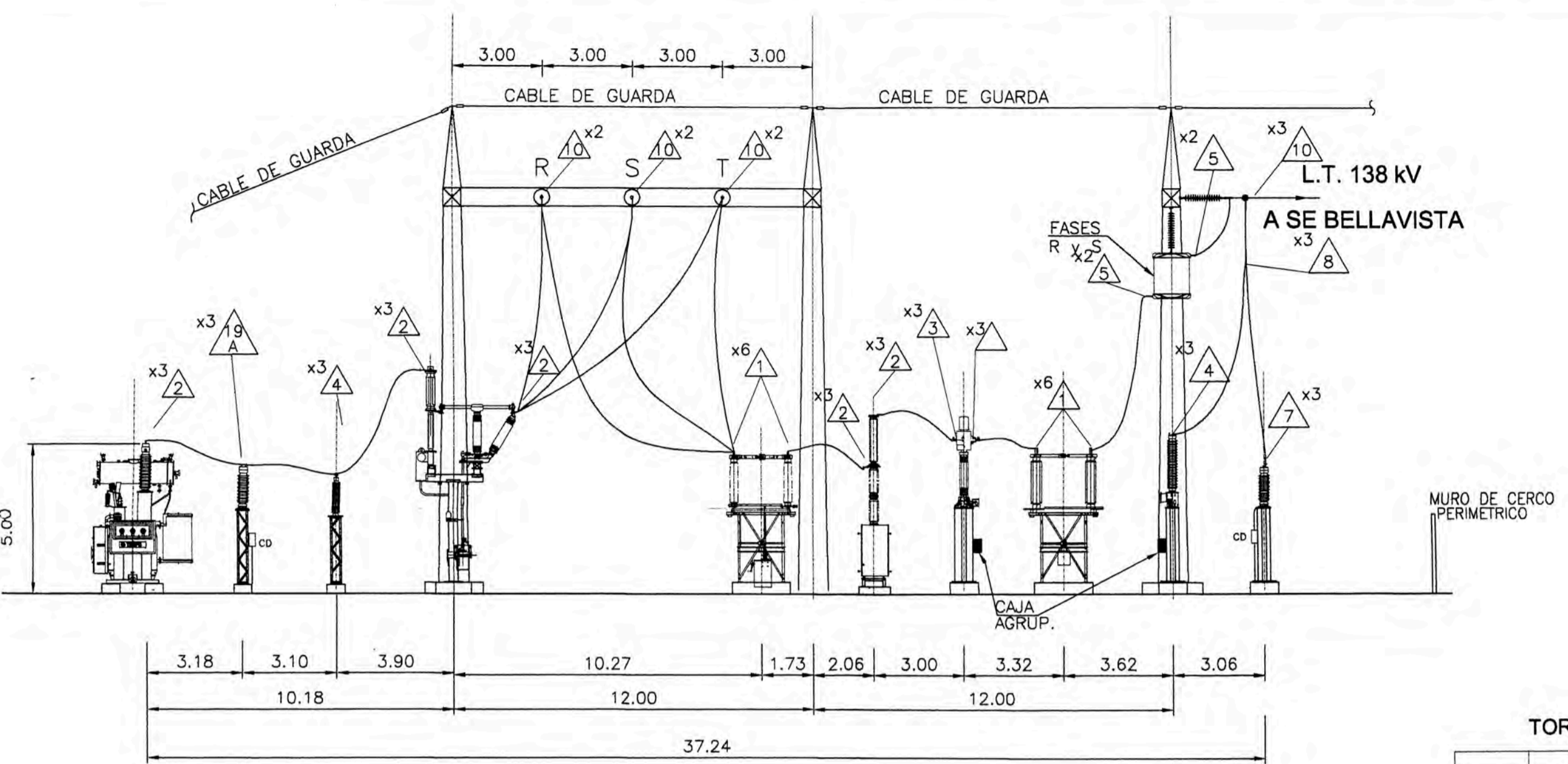
UNIVERSIDAD NACIONAL DE INGENIERIA
FACULTAD DE INGENIERIA MECANICA

SE JUANJUI

PROYECTO: SECCIONADOR DE LINEA 22.9 KV
TITULO: DETALLES DE CONEXIONES Y CANTIDADES DE MALLA A TIERRA EN EQUIPOS 22.9KV - 10KV

PLANO N°: 2851-SEJUA-EM-100-19
ESCALA: S/E
FECHA: NOV 2011
FORMATO: A-3
ARCHIVO: 2851-SEJUA-EM-100-19

POQUIMBA ALEJO, DANTE O.



(CON TRAMPA DE ONDA FASE S y T)

SECCIÓN A-A

TORQUES

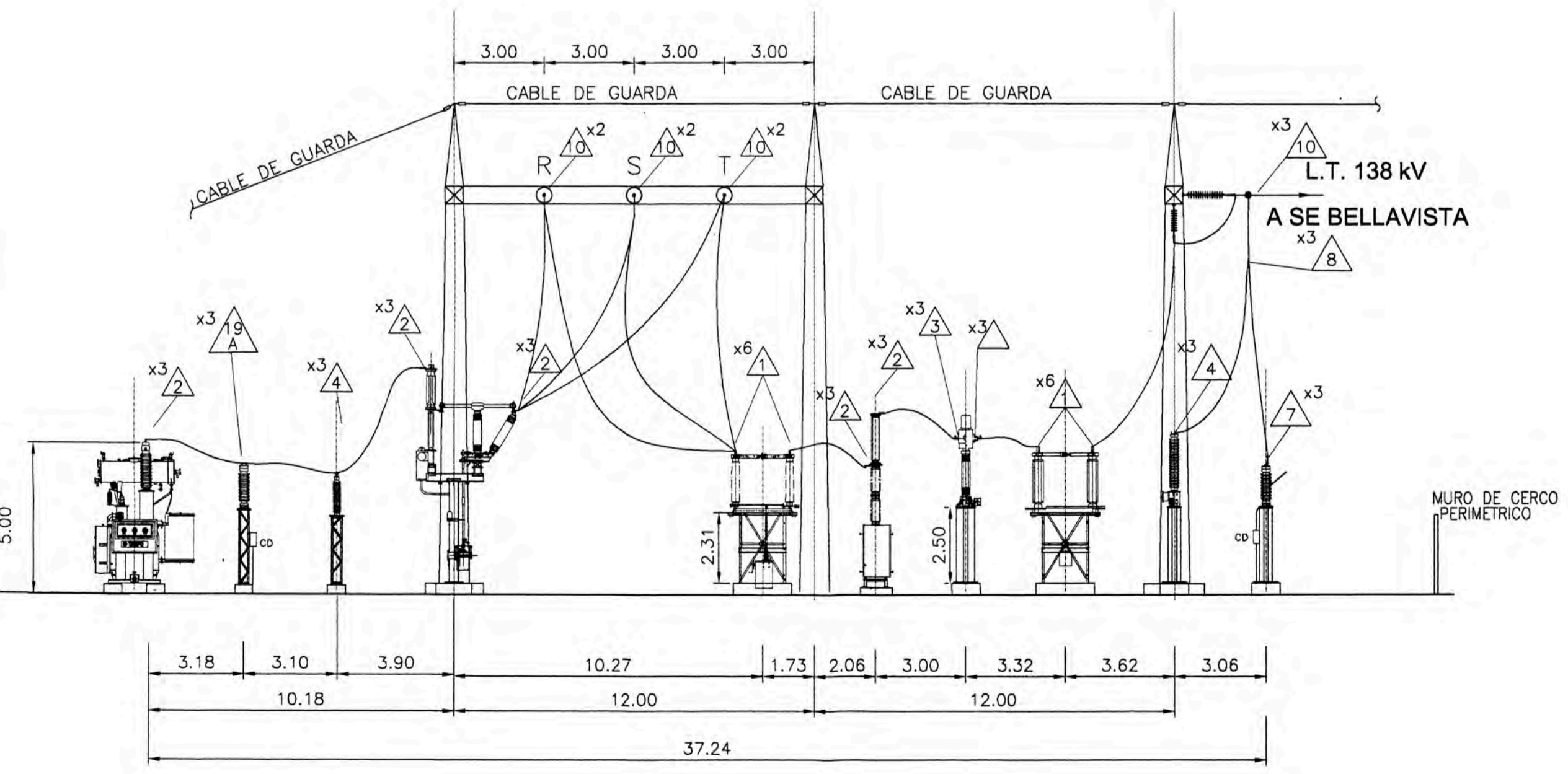
	Torque	
	Kg-m	Lb-pie
5/16"	1.5	10.8
3/8"	2.3	16.6
1/2"	5	36.2
5/8"	7.5	54.2

**LISTA DE TIPOS Y CANTIDADES
CONECTORES DE ALUMINIO-EQUIPOS 138 kV**

POSICION EN EL PLANO	DIBUJO PICTORICO	DESCRIPCION	CANTIDAD Un	INSTALADO EN
1		CONECTOR "T" PARA TERMINAL DE ALUMINIO REDONDO DE 40MM DE DIAMETRO Y CABLE AAAC 240MM2	12	SECC. DE BARRAS: SECC. DE LINEA
2		CONECTOR RECTO PARA CABLE AAAC DE 240MM2 A PLACA DE ALUMINIO DE 100X100MM, 4 HUECOS 44.5X44.5MM, 14MM DE DIAMETRO PERNO DE ACERO 1/2"x2"	15	INTERRUPTOR: CIRCUIT SWITCHER
3		CONECTOR RECTO PARA TERMINAL DE ALUMINIO REDONDO DE 50MM DE DIAMETRO Y CABLE AAAC 240MM2	06	TRANSF. CORRIENTE
4		CONECTOR "T" PARA TERMINAL DE ALUMINIO REDONDO DE 30MM DE DIAMETRO Y CABLE AAAC 240MM2	09	TRANSF. TENSION
5		CONECTOR RECTO PARA CABLE AAAC DE 240MM2 A PLACA 80X80MM (SIN HUECOS) PERNO DE ACERO 1/2"x1 1/2"	04 16	TRAMPA DE ONDA: FASES S Y T
6		LIBRE	LIBRE	LIBRE
7		CONECTOR RECTO PARA CABLE AAAC DE 240MM2 A PLACA DE ALUMINIO DE 80X80MM, 4 HUECOS 44.5X44.5MM, 14MM DE DIAMETRO PERNO DE ACERO 1/2"x1 1/2"	03 12	PARARRAYOS: (03)
8		CONECTOR BIFILAR PARALELO PARA 2 CABLES AAAC DE 240MM2	03	DERIVACION A PARARRAYOS
9		LIBRE	LIBRE	LIBRE
10		CONECTOR EN "T" PARA CABLE PASANTE AAAC DE 240MM2 Y CABLE DERIVADO AAAC DE 240MM2.	09	ACOMETIDA TR. TENSION ACOMETIDA SECC. BARRAS
11		CONECTOR EN "T" PARA CABLE PASANTE AAAC DE 240MM2 Y REDONDO DE ALUMINIO DE 30MM DE DIAMETRO	01	TRANSF. TENSION: (01)

NOTAS:

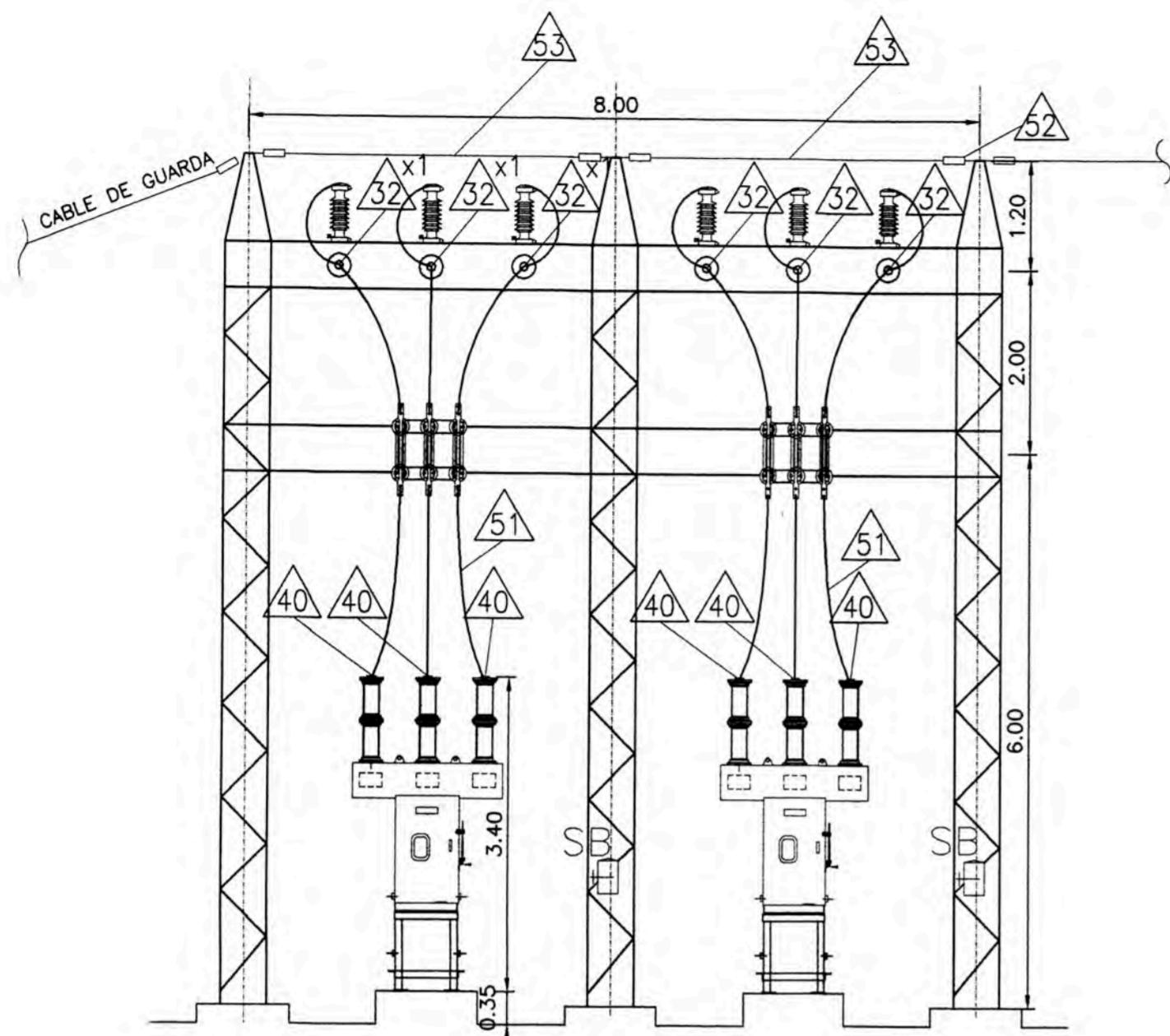
- 1.- TODOS LOS PERNOS PARA LOS TERMINALES PLANOS ESTARAN PROVISTOS DE UNA (01) ARANDELA DE PRESION Y DOS (02) PLANAS
- 2.- ANTES DE COLOCAR LOS CONECTORES SE DEBERA LIMPIAR LA SUPERFICIE DE CONTACTO DE LOS CONDUCTORES Y LOS TERMINALES DE LOS EQUIPOS Y LUEGO RECUBRIRLOS CON UNA PELICULA DE GRASA CONDUCTORA PARA TERMINALES ELECTRICOS
- 3.- TODAS LAS MEDIDAS ESTAN DADAS EN METROS SALVO INDICACION CONTRARIA



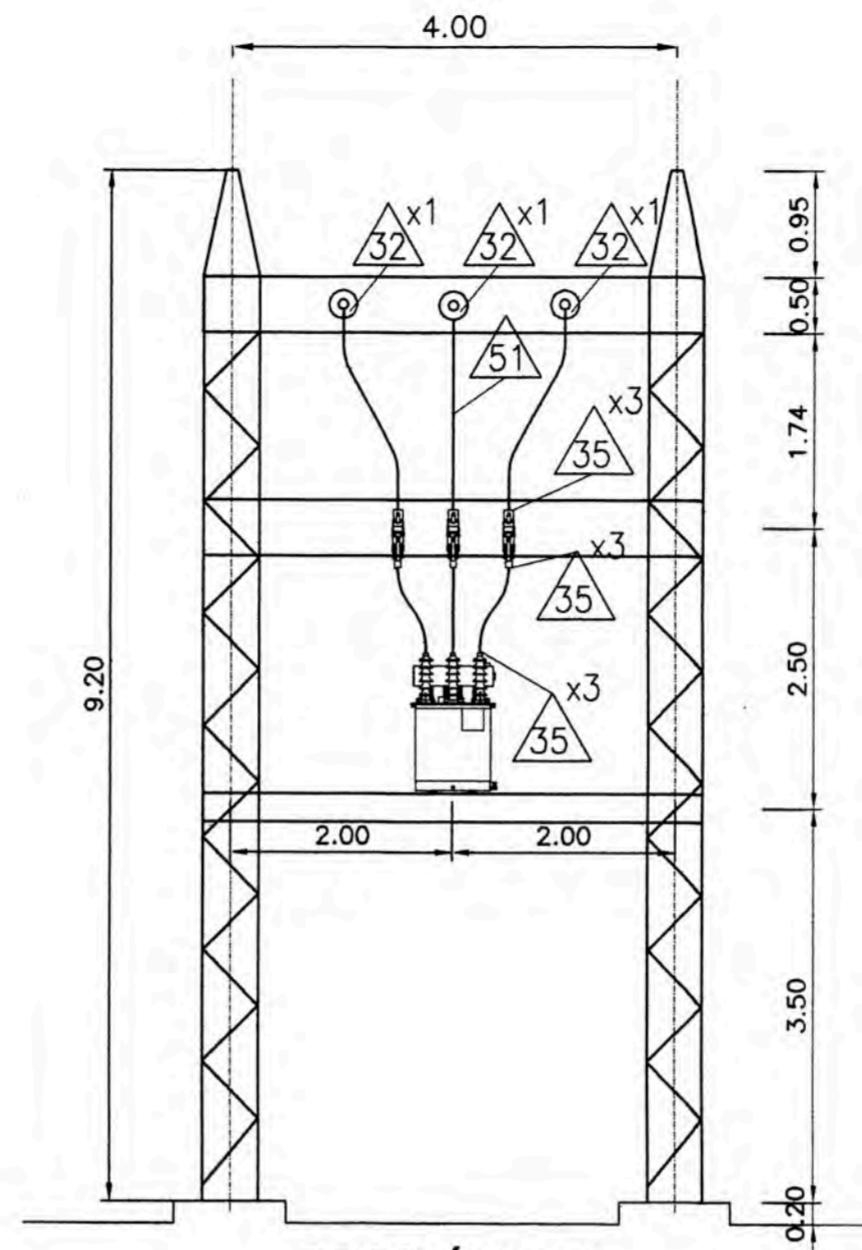
(SIN TRAMPA DE ONDA FASE R)

	PROYECTO: UNIVERSIDAD NACIONAL DE INGENIERIA FACULTAD DE INGENIERIA MECANICA	SE JUANJUI PLANO N°: 2851-SEJUA-EM-100-20
	TITULO: SE JUANJUI DETALLES Y CANTIDADES DE CONECTORES EN PATIO 138kV	ESCALA: S/E REV: 0 FECHA: NOV 2011 FORMATO: A-3 ARCHIVO: 2851-SEJUA-EM-100-20
CODIGO: 200520720 NOMBRE: POGUIONA ALEJO, DANTE O.		

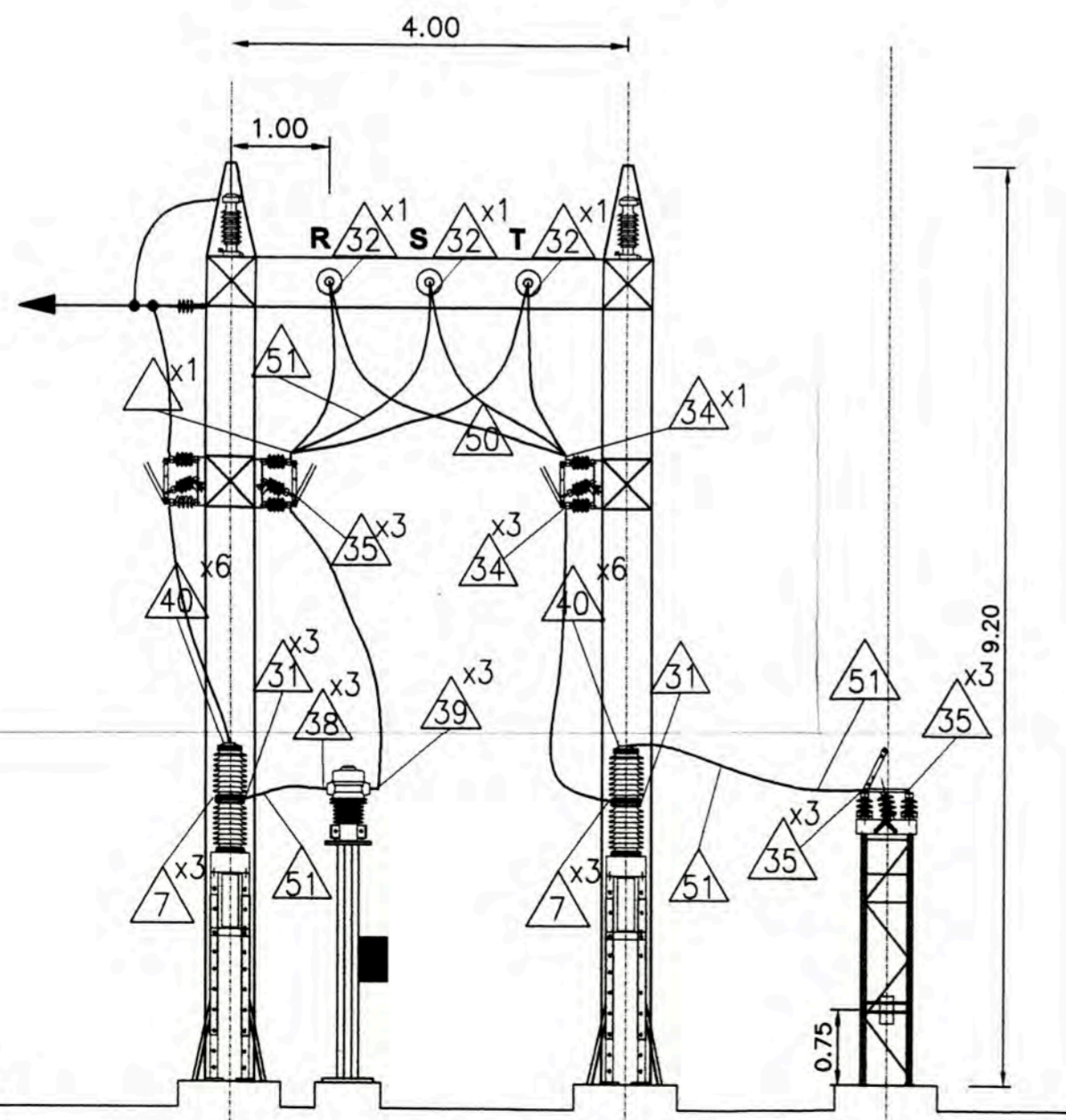
PATIO DE 22.9 kV



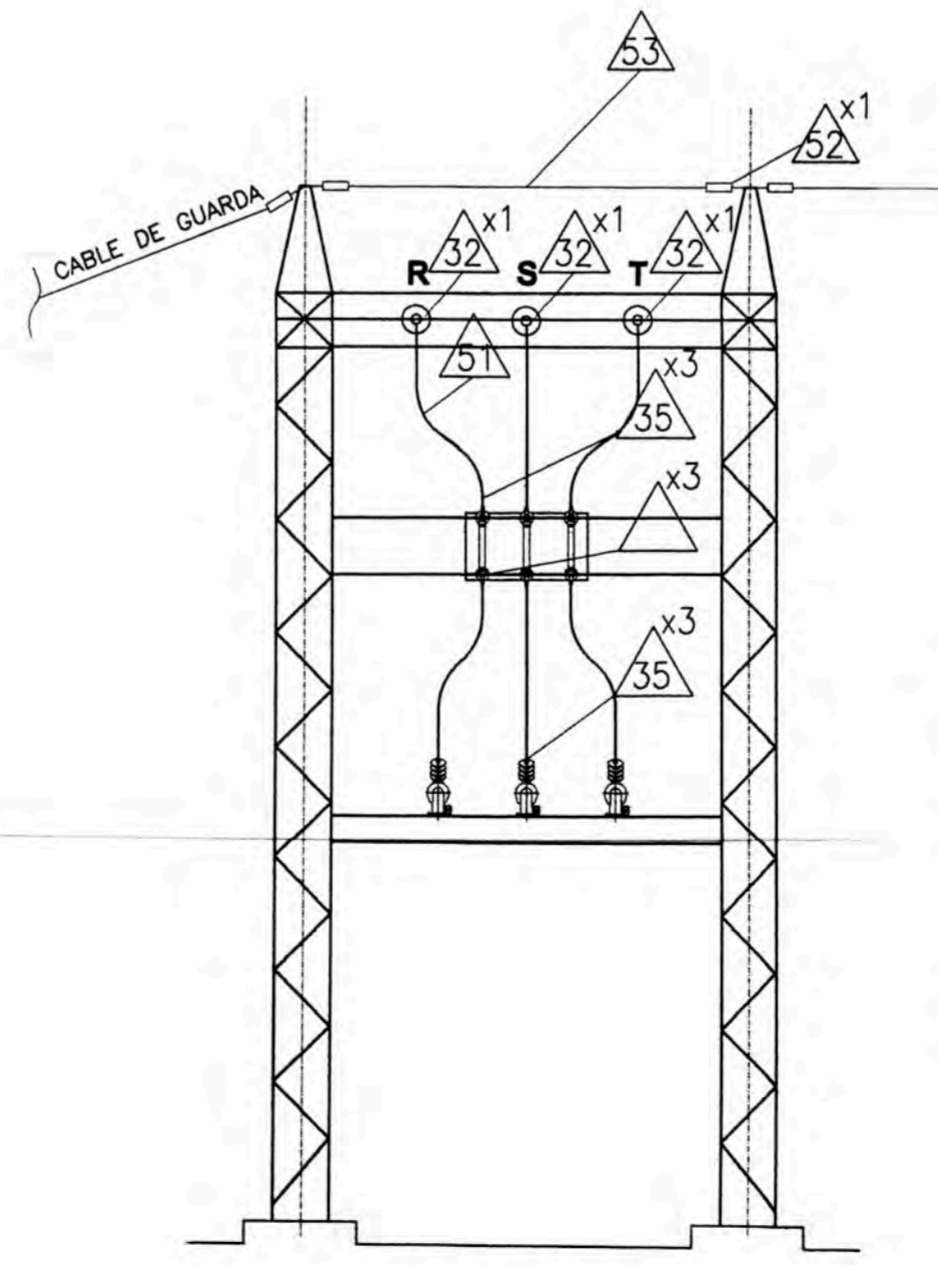
SECCIÓN A-A



SECCIÓN C-C



SECCIÓN B-B



SECCIÓN D-D

LISTA DE TIPOS Y CANTIDADES CONECTORES DE ALUMINIO-EQUIPOS 22.9 KV

POSICION EN EL PLANO	DIBUJO PICTORICO	DESCRIPCION	CANTIDAD	INSTALADO EN
31		Conector recto para cable AAAC de 120mm ² a placa de aluminio de 80x80mm, 4 huecos 44.5x44.5mm, 14mm de diametro Pernos de acero 1/2"x2"	15 Un	Interruptor (15)
32		Conector en "T" para cable pasante AAAC de 400mm ² y cable derivado AAAC de 400mm ²	03 Un	Conexiones a barras (03)
34		Conector recto para cable AAAC de 400mm ² a placa 60x60mm 2 hueco 15mm de diametro (32mm eje-eje) Pernos de acero 1/2"x1 1/2"	4 Un	Secc. Barras (04)
35		Conector recto para cable AAAC de 120mm ² a placa 60x60mm 2 hueco 15mm de diametro (32mm eje-eje) Pernos de acero 1/2"x1 1/2"	29 Un	Secc. Barras (20) Tr. Tension (03) Secc. Fusible (06)
36		Conector a 90° para cable de AAAC de 400mm ² a placa 60x60mm 2 huecos 15mm de diametro (32mm eje-eje) Pernos de acero 1/2"x1 1/2"	2 Un	Secc. Barras (02)
37		Conector a 90° para cable de AAAC de 120mm ² a placa 60x60mm 2 huecos 15mm de diametro (32mm eje-eje) Pernos de acero 1/2"x1 1/2"	10 Un	Secc. Barras (10)

LISTA DE TIPOS Y CANTIDADES CONECTORES DE ALUMINIO-EQUIPOS 22.9 KV

POSICION EN EL PLANO	DIBUJO PICTORICO	DESCRIPCION	CANTIDAD Un	INSTALADO EN
50		Conductor de aleación de aluminio AAAC de 400mm ² , 26.1mmØ	137.00 m	Barras 10 KV y conexión a TR.
51		Conductor de aleación de aluminio AAAC de 120mm ² , 20.3mmØ	150m	Acometidas y conexiones entre equipos
52		Gilletes'F G P/cable de guarda 50 mm ²	06 Un	
53		Cable de Guarda Acero Galvanizado 50 mm ²	50m	Acometidas a equipos entre equipos
54		Retencion simple segun Detalle 1 suspension de goma silicona 170 KVp-BIL	06 Un	Barras, 10 KV

TORQUES

	Torque	
	Kg-m	Lb-pie
5/16"	1.5	10.8
3/8"	2.3	16.6
1/2"	5	36.2
5/8"	7.5	54.2

NOTAS:

- 1.- TODOS LOS PERNOS PARA LOS TERMINALES PLANOS ESTARAN PROVISTOS DE UNA (01) ARANDELA DE PRESION Y DOS (02) PLANAS
- 2.- ANTES DE COLOCAR LOS CONECTORES SE DEBERA LIMPIAR LA SUPERFICIE DE CONTACTO DE LOS CONDUCTORES Y LOS TERMINALES DE LOS EQUIPOS Y LUEGO RECUBRIRLOS CON UNA PELICULA DE GRASA CONDUCTORA PARA TERMINALES ELECTRICOS
- 3.- (*) INCLUIDO EN EL SUMINISTRO DEL PARARRAYOS
- 4.- TODAS LAS MEDIDAS ESTAN DADAS EN METROS SALVO INDICACION CONTRARIA



PROYECTO: UNIVERSIDAD NACIONAL DE INGENIERIA
FACULTAD DE INGENIERIA MECANICA

SE JUANJUI

PLANO N°: 2851-SEJUA-EM-100-21

ESCALA: S/E REV: 0

FECHA: NOV 2011 FORMATO: A-3

ARCHIVO: 2851-SEJUA-EM-100-21

POQUONMA ALEJO, DANTE O.

SE JUANJUI
DETALLES Y CANTIDADES DE CONECTORES EN
PATIO 22.9KV

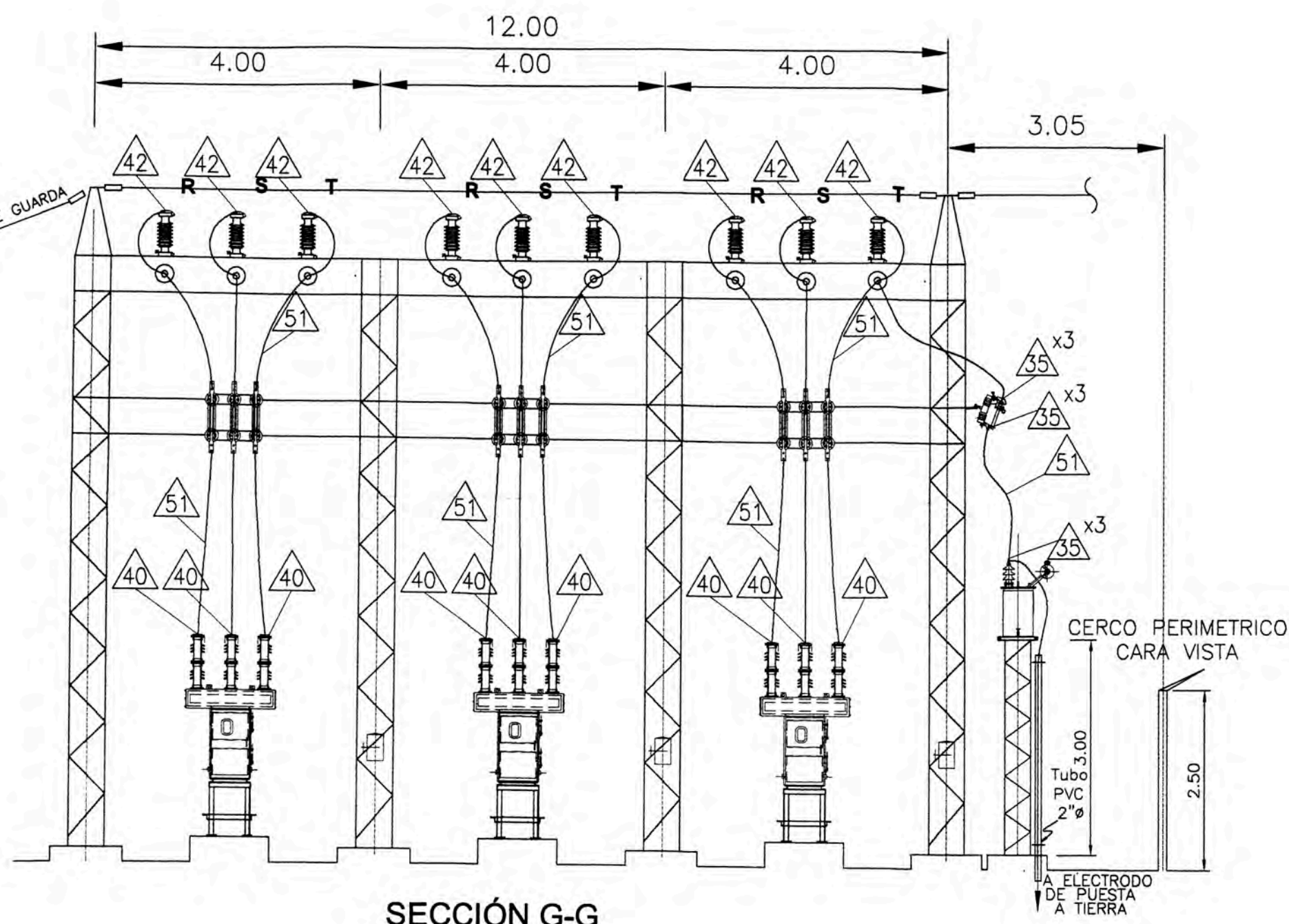
A
B
C
D
E
F
G
H

1 2 3 4 5 6 7 8 9 10 11 12

1 2 3 4 5 6 7 8 9 10 11 12

ERCO PERIMETRICO
CARA VISTA

LETA DE CABLE
50 X 70



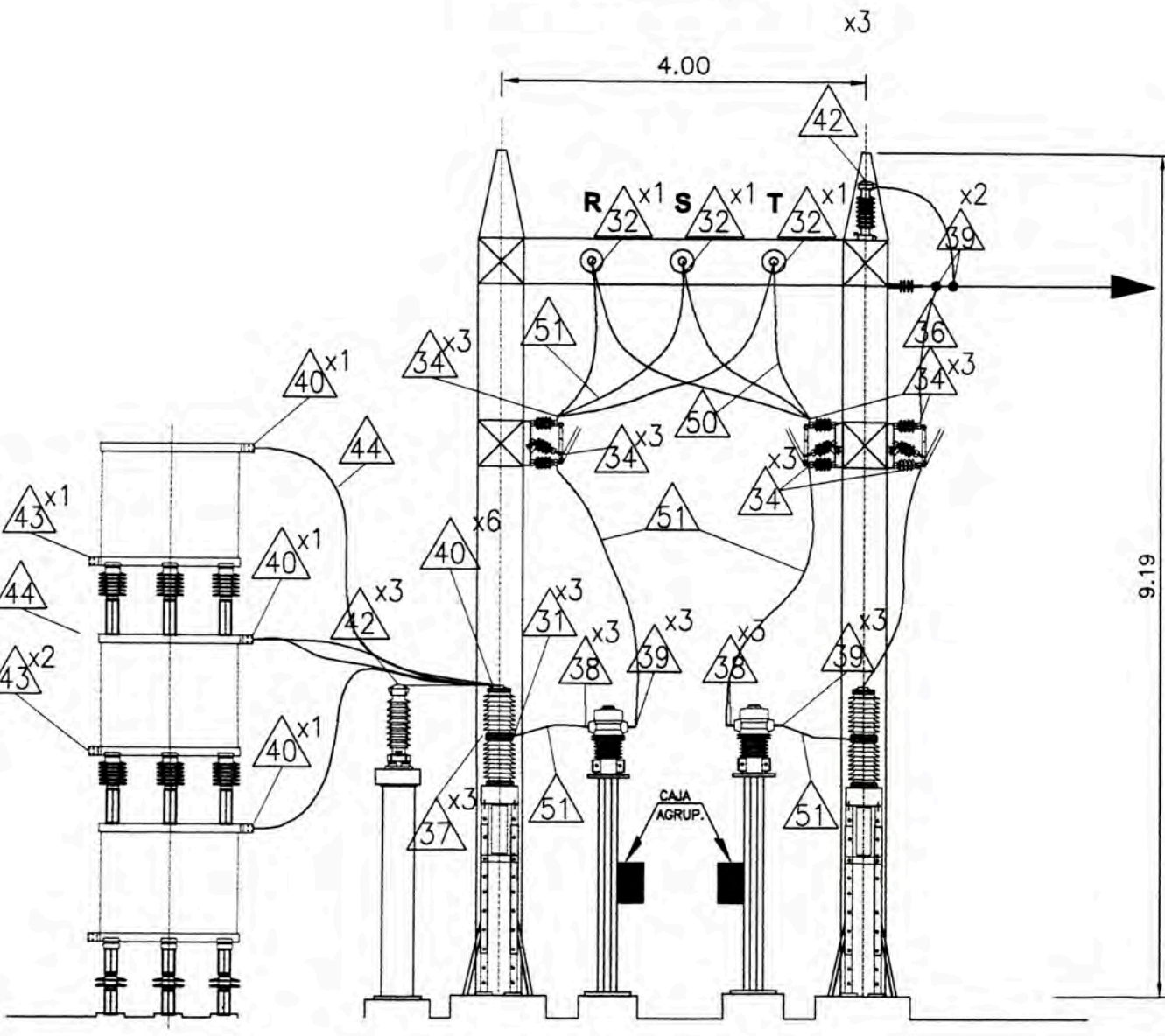
SECCIÓN G-G

LISTA DE TIPOS Y CANTIDADES
CONECTORES DE ALUMINIO-EQUIPOS 10 KV

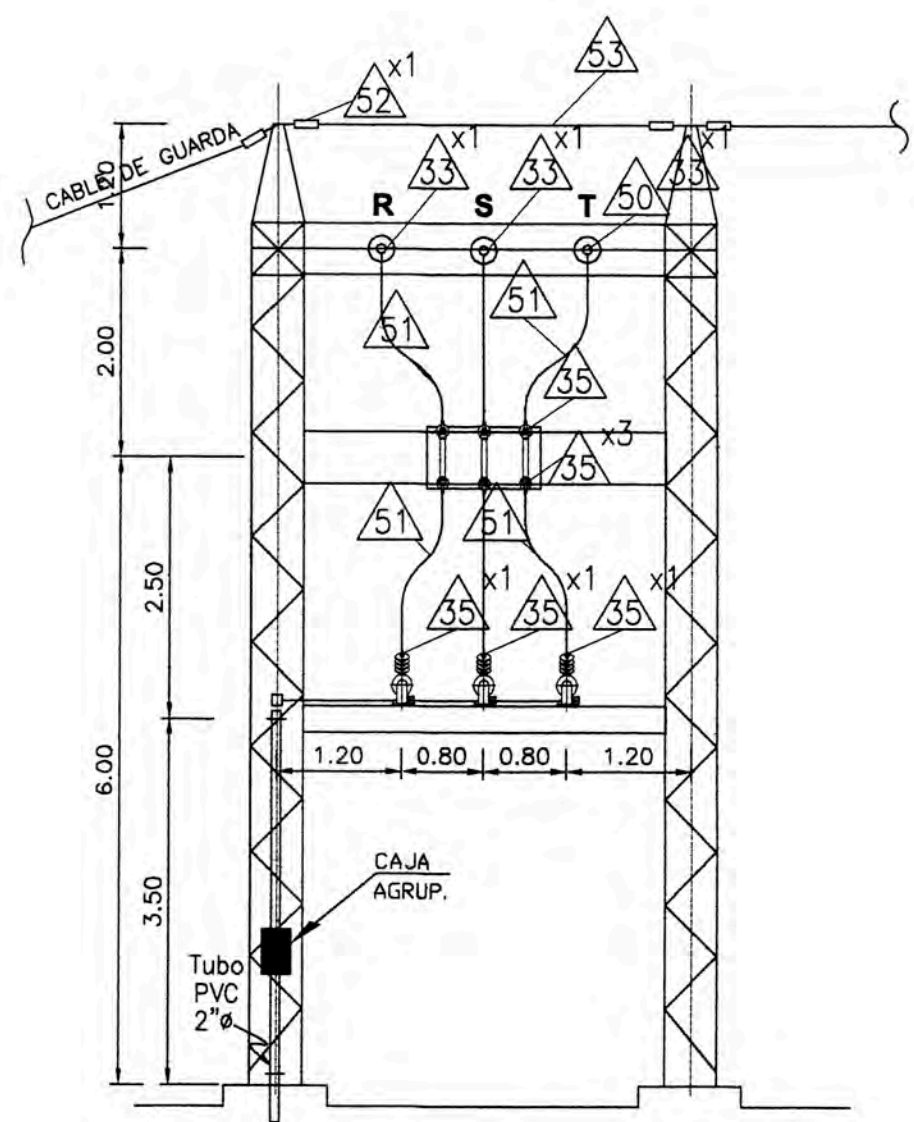
POSICION EN EL PLANO	DIBUJO PICTORICO	DESCRIPCION	CANTIDAD	INSTALADO EN
38		Conector recto para terminal de aluminio redondo de 20mm de diametro y cable AAAC 120mm ²	15 Un	Transf. Corriente
39		Conector "T" para terminal de aluminio redondo de 20mm de diametro y cable AAAC 120mm ²	15 Un	Transf. Corriente
40		Conector recto para placa de aluminio de 80x80mm, 4 huecos 44.5x44.5mm, 14mm de diametro y cable N2XSY, 35mm ² Material: BIMETALICO Pernos de acero 1/2"x1 1/2"	45 Un 60 Un 120 Un	Interruptor Pararrayos Reactor
41		Conector en "T" para cable AAAC de 400mm ² a placa de aluminio de 80x80mm, 2 huecos, 44.5x44.5mm, 14mm de diametro Material: BIMETALICO Pernos de acero 1/2"x1 1/2"	3 Un	Pararrayos
42		Conector recto para placa de aluminio de 80x80mm, 2 huecos 44.5x44.5mm, 14mm de diametro y cable N2XSY, 35mm ² Material: BIMETALICO Pernos de acero 1/2"x1 1/2"	15 Un	Pararrayos
43		Terminal tipo ojal de Cu a compresion para cable Cu 35mm ² Pernos de acero 1/2"x1 1/2"	25 Un	Neutro del Reactor
44		Cable N2XSY, 8.7/15 KV 1x35mm ²	120m	Reactor

LISTA DE TIPOS Y CANTIDADES
CONECTORES DE ALUMINIO-EQUIPOS 10 KV

POSICION EN EL PLANO	DIBUJO PICTORICO	DESCRIPCION	CANTIDAD	INSTALADO EN
30		Conector recto para cable AAAC de 400mm ² a placa de aluminio de 80x80mm, 4 huecos 44.5x44.5mm, 14mm de diametro Perno de acero 1/2"x2"		
31		Conector recto para cable AAAC de 120mm ² a placa de aluminio de 80x80mm, 4 huecos 44.5x44.5mm, 14mm de diametro Perno de acero 1/2"x2"	15 Un	Interruptor
32		Conector en "T" para cable pasante AAAC de 400mm ² y cable derivado AAAC de 400mm ²	03 Un	Conexiones a barras
33		Conector en "T" para cable pasante AAAC de 400mm ² y cable derivado AAAC de 120mm ²	15 Un	Derivacion a Secc.
34		Conector recto para cable AAAC de 120mm ² a placa 60x60mm 2 hueco 15mm de diametro (32mm eje-eje) Pernos de acero 1/2"x1 1/2"	18 Un	Secc. Barras
35		Conector recto para cable AAAC de 400mm ² a placa 60x60mm 2 hueco 15mm de diametro (32mm eje-eje) Pernos de acero 1/2"x1 1/2"	29 Un	Secc. Barras Tr. Tension
36		Conector a 90° para cable de AAAC de 400mm ² a placa 60x60mm 2 huecos 15mm de diametro (32mm eje-eje) Pernos de acero 1/2"x1 1/2"	2 Un	Secc. Barras
37		Conector a 90° para cable de AAAC de 120mm ² a placa 60x60mm 2 huecos 15mm de diametro (32mm eje-eje) Pernos de acero 1/2"x1 1/2"	10 Un	Secc. Barras



SECCIÓN F-F



SECCIÓN E-E

TORQUES

	Torque	
	Kg-m	Lb-pie
5/16"	1.5	10.8
3/8"	2.3	16.6
1/2"	5	36.2
5/8"	7.5	54.2

NOTAS:

- 1.- TODOS LOS PERNOS PARA LOS TERMINALES PLANOS ESTARAN PROVISTOS DE UNA (01) ARANDELA DE PRESION Y DOS (02) PLANAS
- 2.- ANTES DE COLOCAR LOS CONECTORES SE DEBERA LIMPIAR LA SUPERFICIE DE CONTACTO DE LOS CONDUCTORES Y LOS TERMINALES DE LOS EQUIPOS Y LUEGO RECUBRIRLOS CON UNA PELICULA DE GRASA CONDUCTORA PARA TERMINALES ELECTRICOS
- 3.- (*) INCLUIDO EN EL SUMINISTRO DEL PARARRAYOS
- 4.- TODAS LAS MEDIDAS ESTAN DADAS EN METROS SALVO INDICACION CONTRARIA

LISTA DE TIPOS Y CANTIDADES
CONECTORES DE ALUMINIO-EQUIPOS 10 KV

POSICION EN EL PLANO	DIBUJO PICTORICO	DESCRIPCION	CANTIDAD Un	INSTALADO EN
50		Conductor de aleacion de aluminio AAAC de 400mm ² , 26.1mmØ	150m	Barras 10 KV y conexión a TR.
51		Conductor de aleacion de aluminio AAAC de 120mm ² , 20.3mmØ	330m	Acometidas y conexiones entre equipos
52		Gillette F G P/cable de guarda 50 mm ²		
53		Cable de Guarda Acero Galvanizado 50 mm ²	50m	Acometidas a equipos entre equipos



PROYECTO: UNIVERSIDAD NACIONAL DE INGENIERIA
FACULTAD DE INGENIERIA MECANICA

SE JUANJUI

PLANO N°: 2851-SEJUA-EM-100-22

ESCALA: S/E

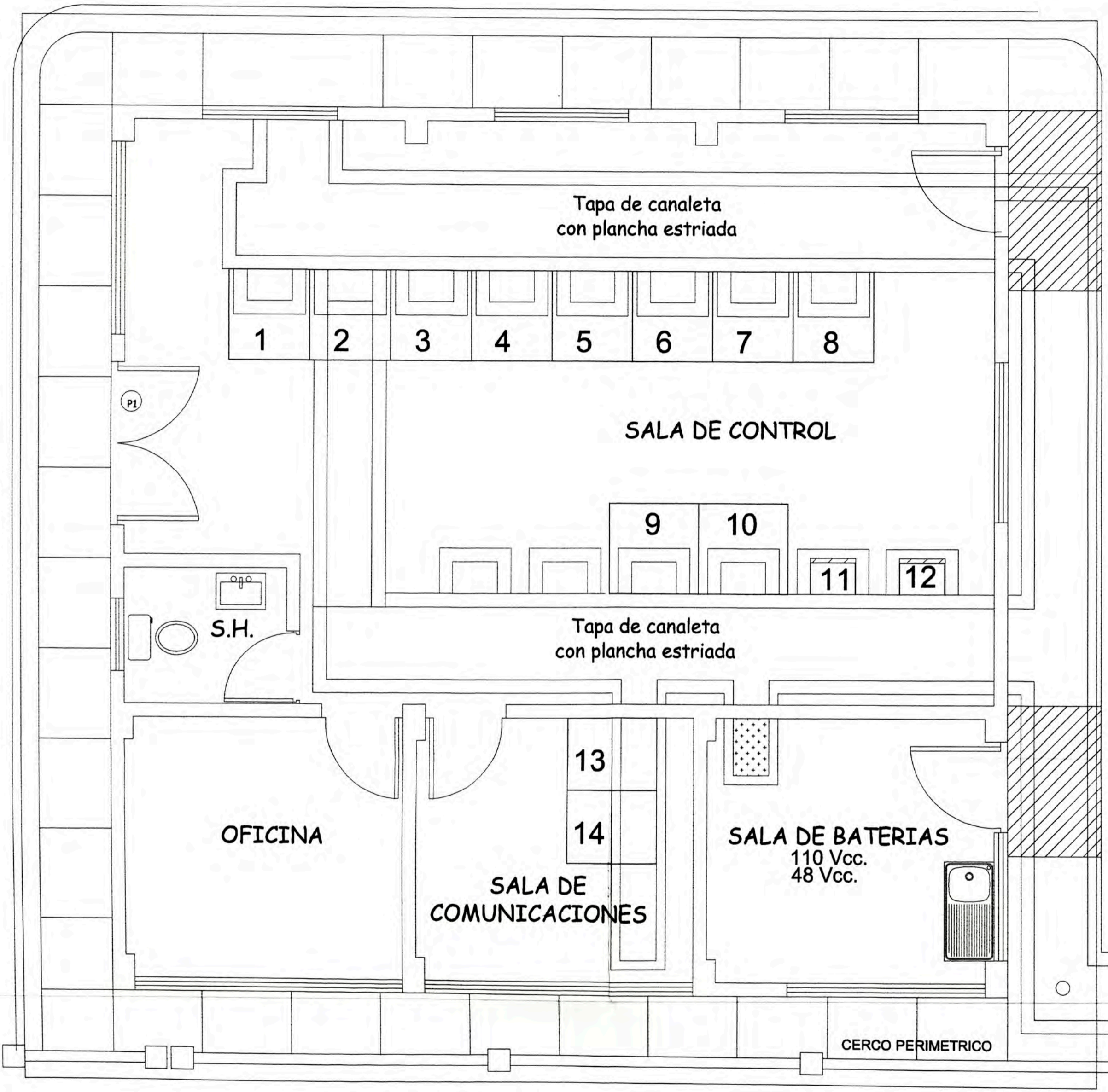
FECHA: NOV 2011

ARCHIVO: 2851-SEJUA-EM-100-22

REVISOR: 0

FORMATO: A-3

DETALLES Y CANTIDADES DE CONECTORES EN PATIO 10KV




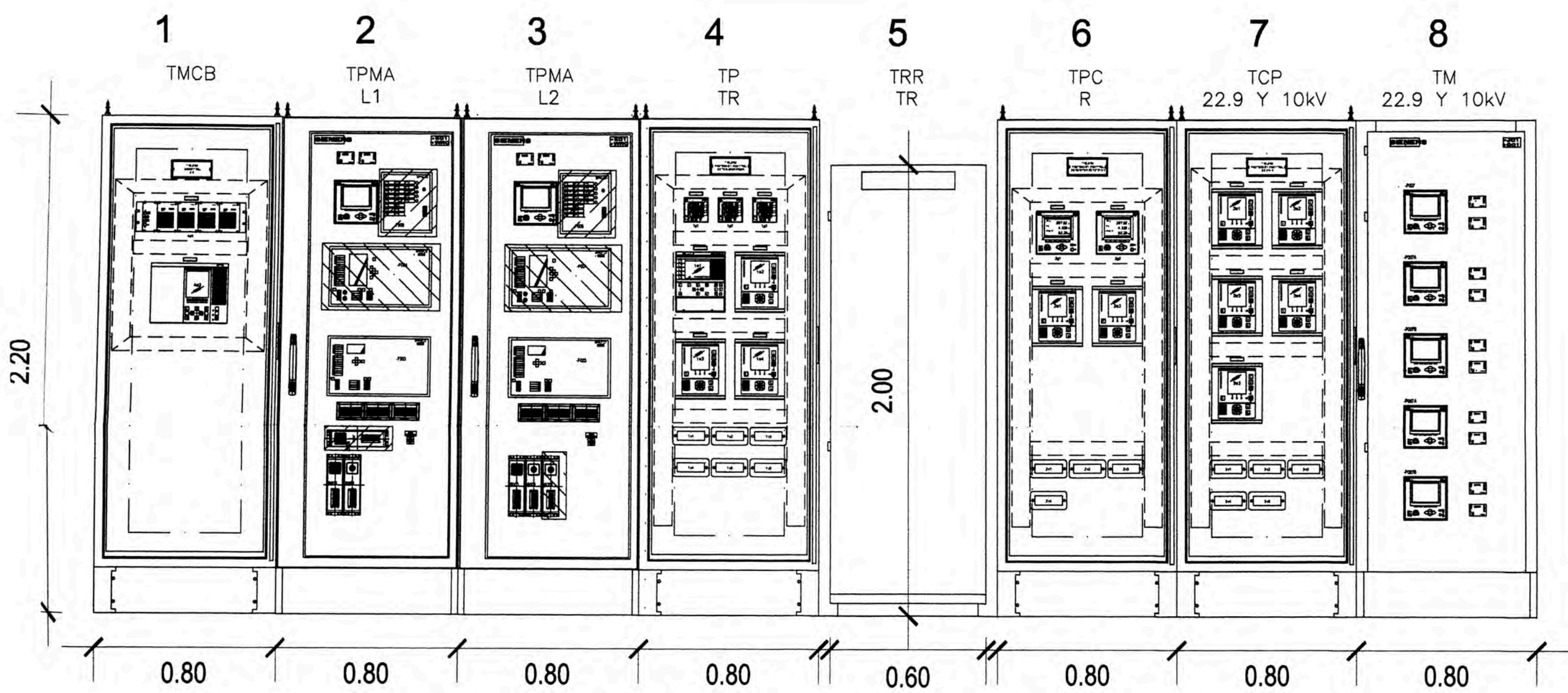
LEYENDA TABLEROS

ITEM	DESCRIPCION	u	CANTIDAD
①	TABLERO MIMICO CONTROLADOR DE BAHIA	u	1
②	CONTROL, PROTECCIÓN, MEDIDA TCH-JJI L1 (SIEMENS)	u	1
③	CONTROL, PROTECCIÓN, MEDIDA JJI-BELL L2 (SIEMENS)	u	1
④	CONTROL DEL TRANSFORMADOR 138/22.9/10 kV	u	1
⑤	RESERVA REGULADOR DEL TRAFIO 10KV	u	1
⑥	PTROTECCIÓN CONTROL BANCO DE REACTORES	u	1
⑦	CONTROL, PROTECCIÓN CELDAS DE 22.9 Y10 kV	u	1
⑧	MEDICIÓN 22.9 Y 10kv.	u	1
⑨	TABLERO SS.AA 380/220 Vcc	u	1
⑩	TABLERO SS.AA 110/48 Vcc	u	1
⑪	CARGADOR RECTIFICADOR DE BATERIAS 110 Vcc	u	1
⑫	CARGADOR RECTIFICADOR DE BATERIAS 48 Vcc	u	1
⑬	ONDA PORTADORA TCH-JJI (ABB)	u	—
⑭	ONDA PORTADORA JJI-BELL (SIEMENS)	u	1

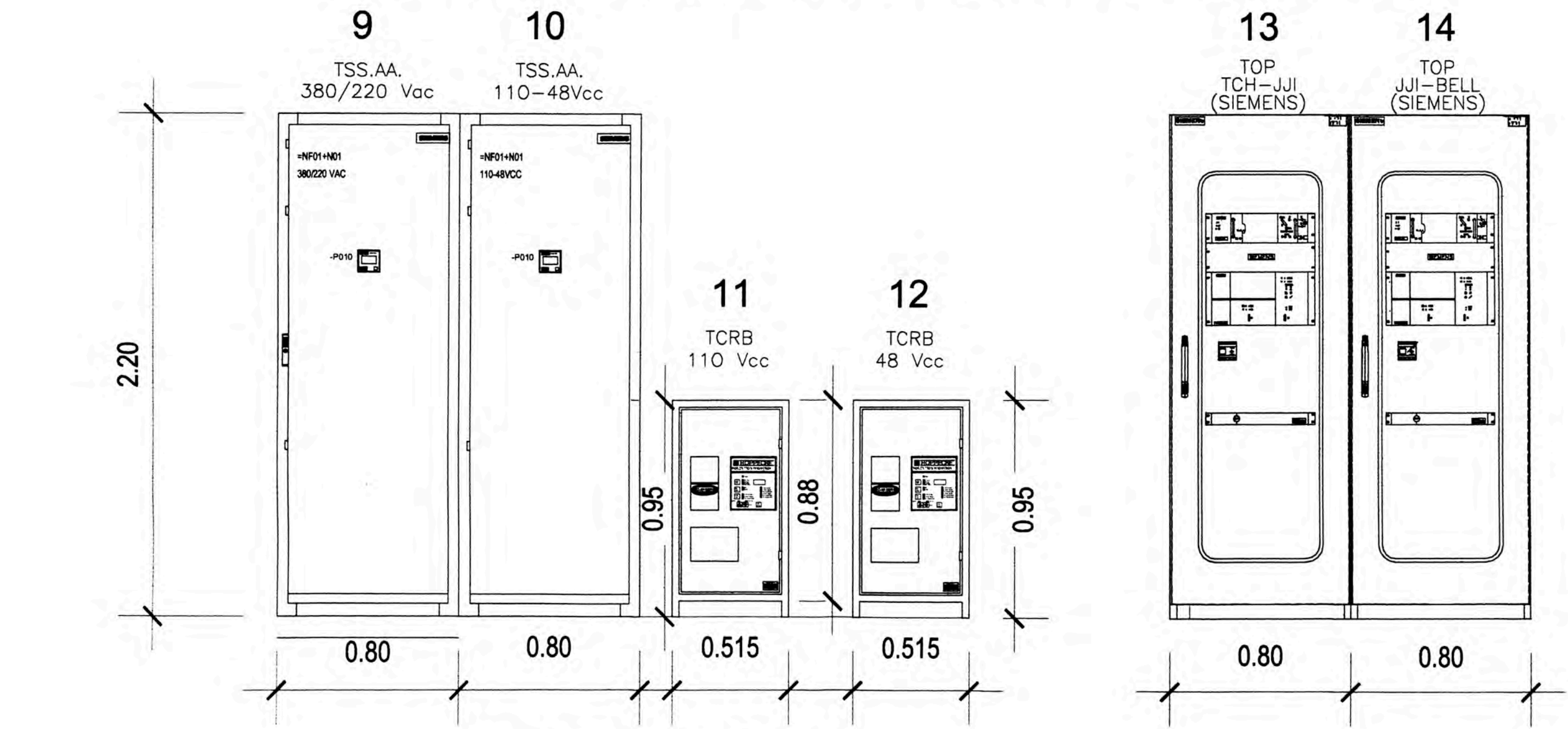
NOTA
 *) EL TAB. DE ONDA PORTADORA (ABB) EN SERVICIO (SE-BELLAVISTA) DESDE EL 03/12/2010, SERA REUBICADO EL LA SE-JUANJUI PARA OPERAR EL ENLACE JUANJUI-TOCACHE
 *) EL ENLACE JUANJUI/BELLAVISTA SE HARA CON TABLERO DE ONDA PORTADORA-MARCA:SIEMENS

DISTRIBUCION - SALA DE CONTROL

 DISEÑO: 200820720 LIBRE: POQUIGNA ALEJO, DANTE O.	PROYECTO: UNIVERSIDAD NACIONAL DE INGENIERIA FACULTAD DE INGENIERIA MECANICA	SE JUANJUI PLANO Nº: 2851-SEJUA-EM-100-23
	TITULO: SE JUANJUI DISPOSICIÓN DE TABLEROS EN SALA DE CONTROL	ESCALA: S/E FECHA: NOV 2011 ARCHIVO: 2851-SEJUA-EM-100-23



ELEVACION TABLEROS DE CONTROL, PROTECCION, MEDIDA Y ALARMAS.



ELEVACION TABLEROS SS.AA Y RECTIFICADOR

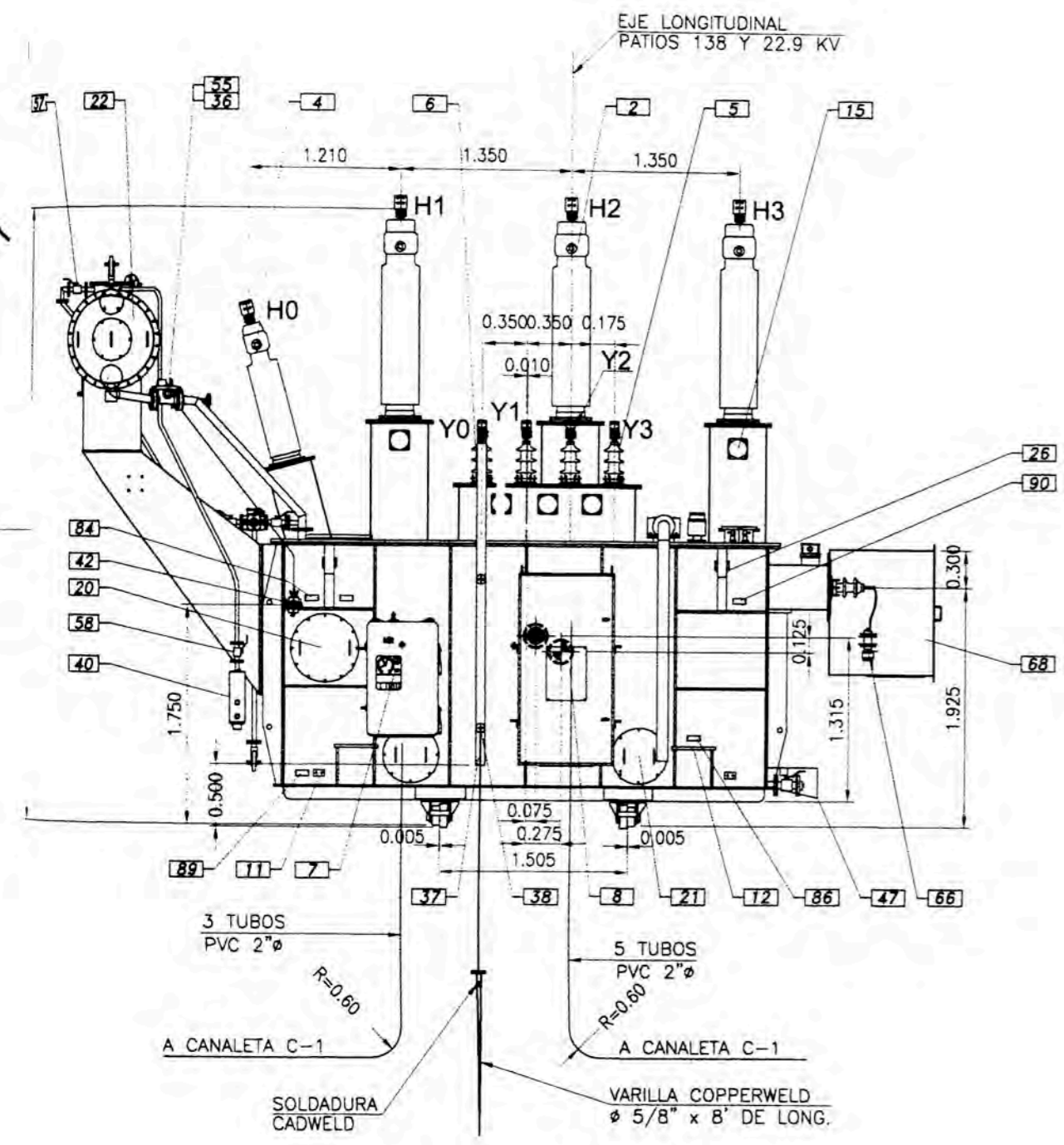
ELEVACION TABLEROS DE COMUNICACIONES

LEYENDA TABLEROS

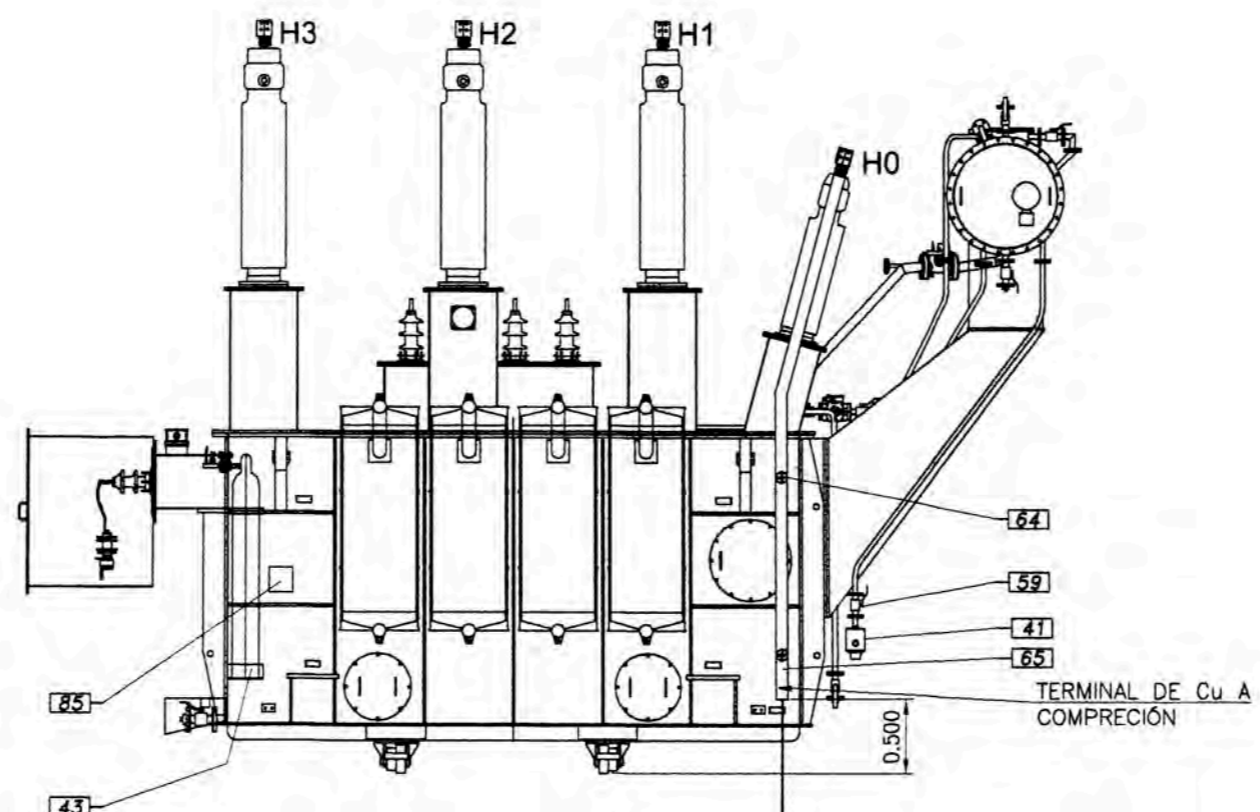
ITEM	DESCRIPCION	u	CANTIDAD
①	TABLERO MIMICO CONTROLADOR DE BAHIA	u	1
②	CONTROL, PROTECCIÓN, MEDIDA TCH-JJI L1 (SIEMENS)	u	1
③	CONTROL, PROTECCIÓN, MEDIDA JJI-BELL L2 (SIEMENS)	u	1
④	CONTROL DEL TRANSFORMADOR 138/22.9/10 kV	u	1
⑤	RESERVA REGULADOR DEL TRAF0 10 KV	u	1
⑥	PTROTECCIÓN CONTROL BANCO DE REACTORES	u	1
⑦	CONTROL, PROTECCIÓN GELDAS DE 22.9 Y10 kV	u	1
⑧	MEDICIÓN 22.9 Y 10kV.	u	1
⑨	TABLERO SS.AA 380/220 Vcc	u	1
⑩	TABLERO SS.AA 110/48 Vcc	u	1
⑪	CARGADOR RECTIFICADOR DE BATERIAS 110 Vcc	u	1
⑫	CARGADOR RECTIFICADOR DE BATERIAS 48 Vcc	u	1
⑬	ONDA PORTADORA TCH-JJI (SIEMENS)	u	1
⑭	ONDA PORTADORA JJI-BELL (SIEMENS)	u	1

NOTA
*)EL TAB. DE ONDA PORTADORA (ABB) ENSERVICIO (SE-BELLAVISTA) DESDE EL 03/12/2010, SERA REUBICADO EL LA SE-JUANJUI PARA OPERAR EL ENLACE JUANJUI-TOCACHE
*)EL ENLACE JUANJUI/BELLAVISTA SE HARA CON TABLERO DE ONDA PORTADORA-MARCA:SIEMENS

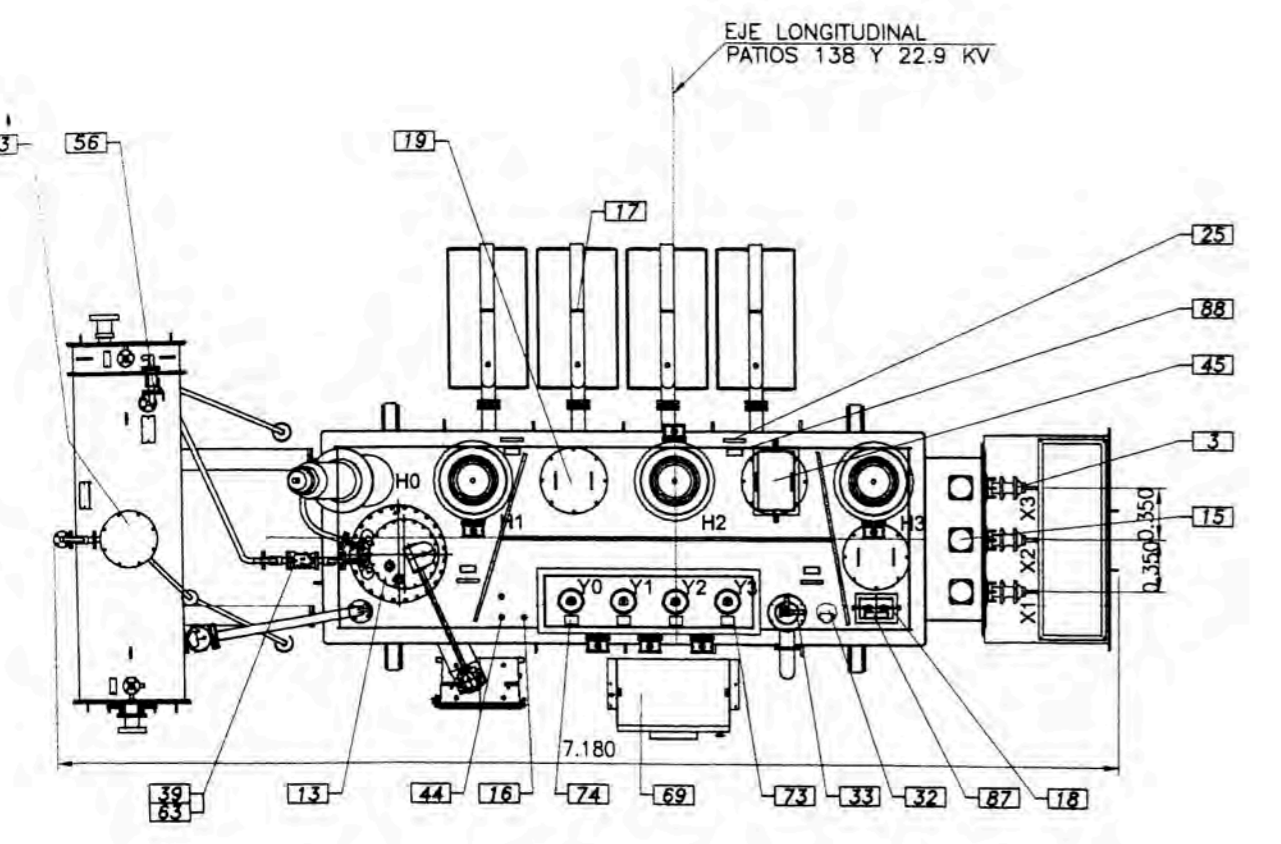
	PROYECTO: UNIVERSIDAD NACIONAL DE INGENIERIA FACULTAD DE INGENIERIA MECANICA	SE JUANJUI PLANO N°: 2851-SEJUA-EM-100-24
	CODIGO: 200520720 NOMBRE: POQUROMA ALEJO, DANTE O.	TITULO: SE JUANJUI ELEVACION DE TABLEROS EN SALA DE CONTROL



VISTA FRONTAL DESDE PASATAPAS DE 22.9 KV



VISTA FRONTAL DESDE PASATAPAS DE A.T



VISTA EN PLANTA

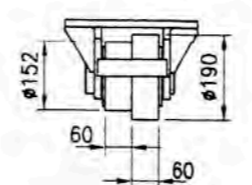
PESOS EN kg:		DIMENSIONES PARA TRANSPORTE:	
PARTE ACTIVA	10230	ALTO:	3150
CUBA Y ACCES.	9970	ANCHO:	2400
ACEITE	7760	LARGO:	5500
TOTAL CON ACEITE	27960		

MAYOR PIEZA PARA TRANSPORTE SIN ACEITE 17570

* DESMONTABLE PARA TRANSPORTE

● CENTRO DE GRAVEDAD PARA EL EQUIPO COMPLETO CON ACEITE

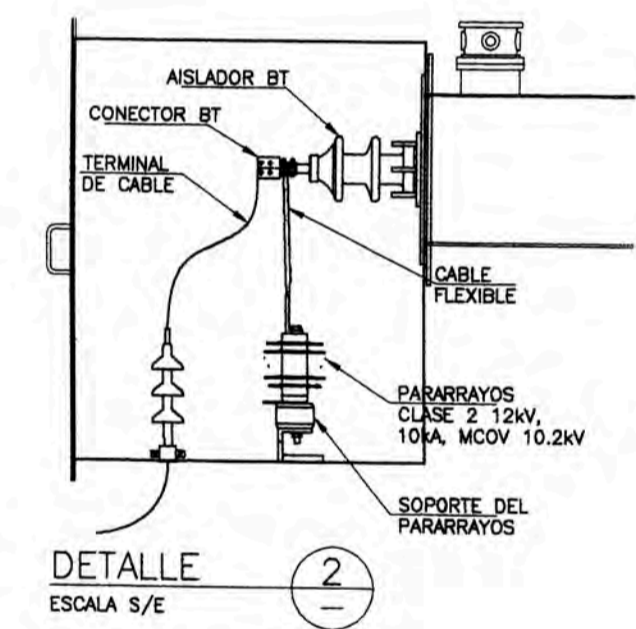
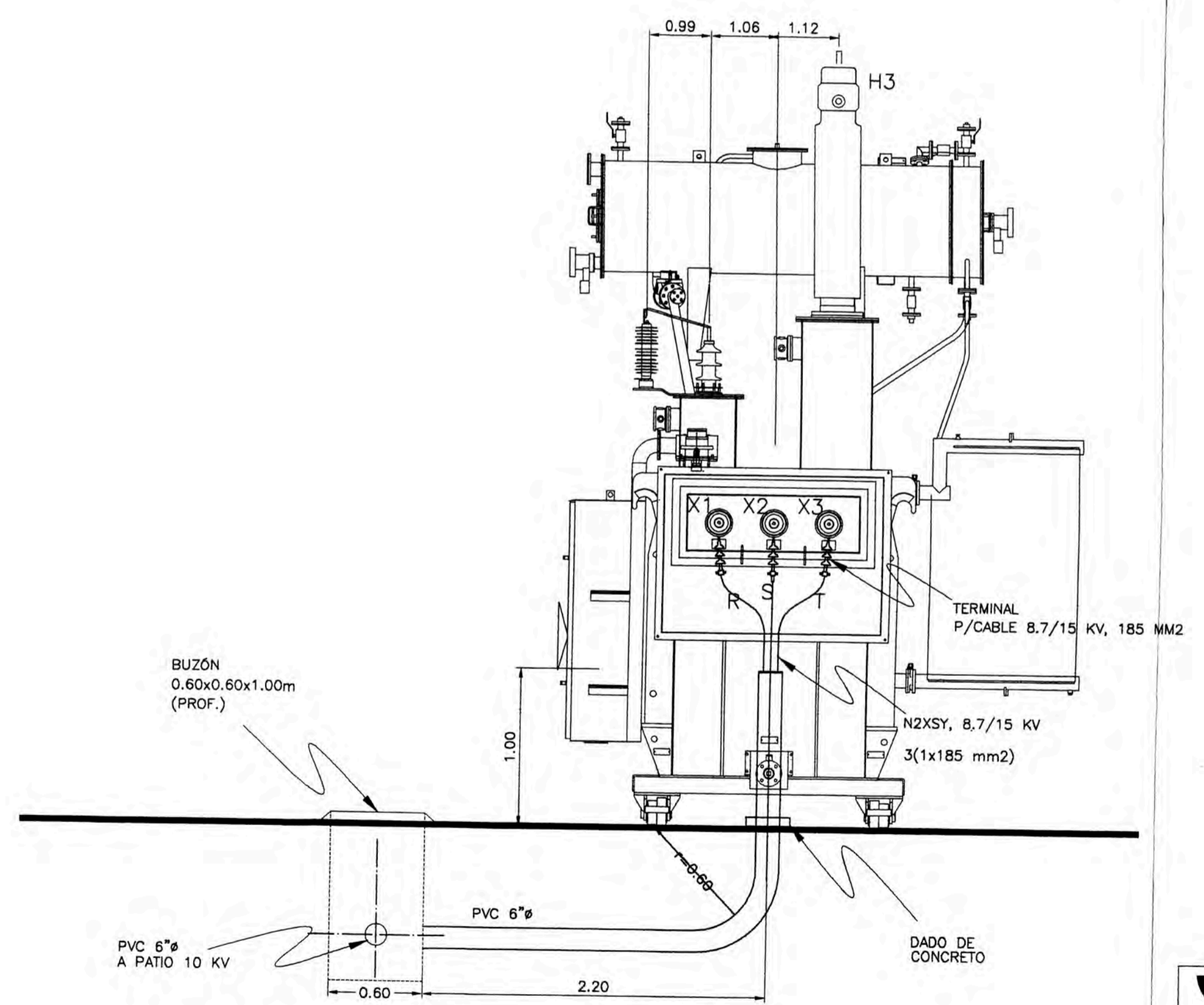
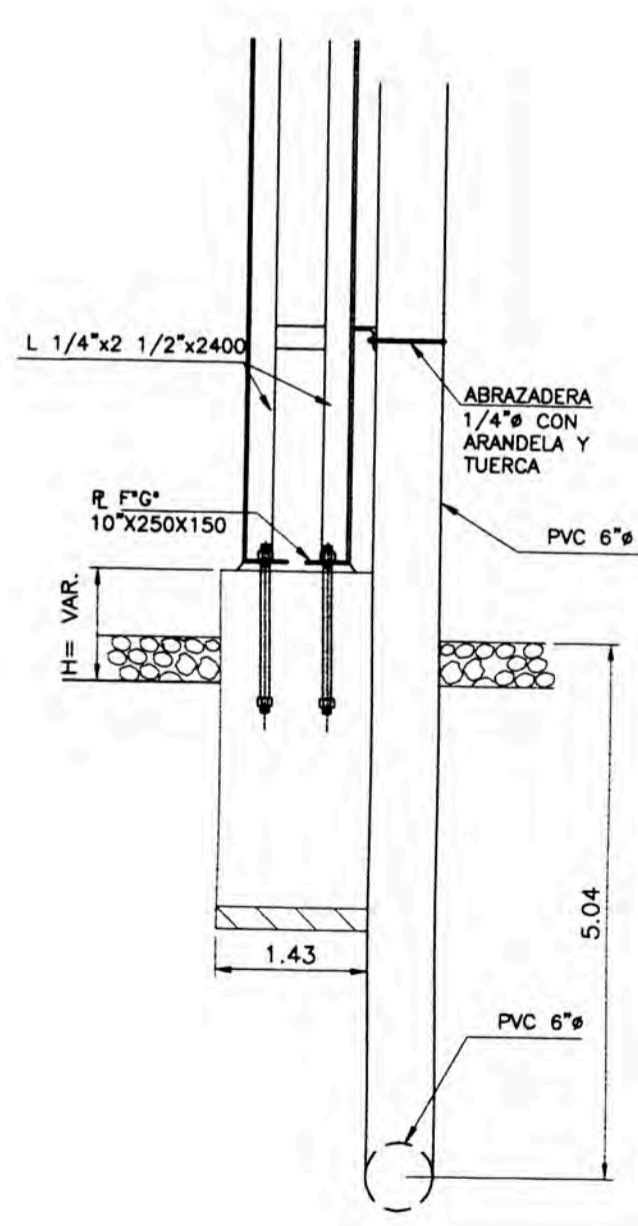
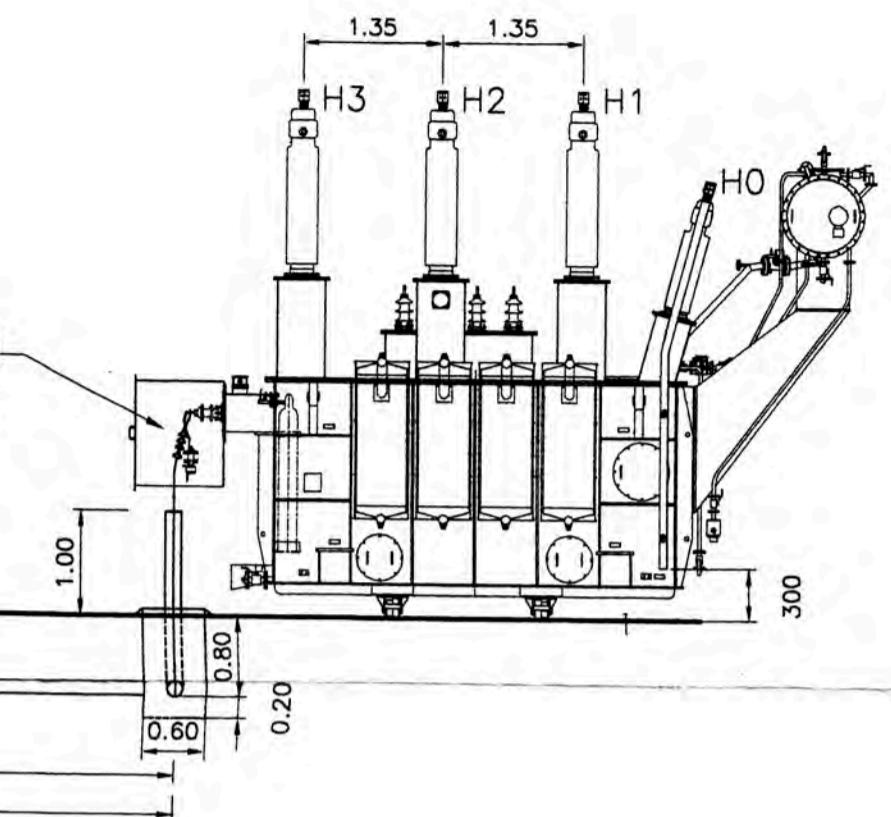
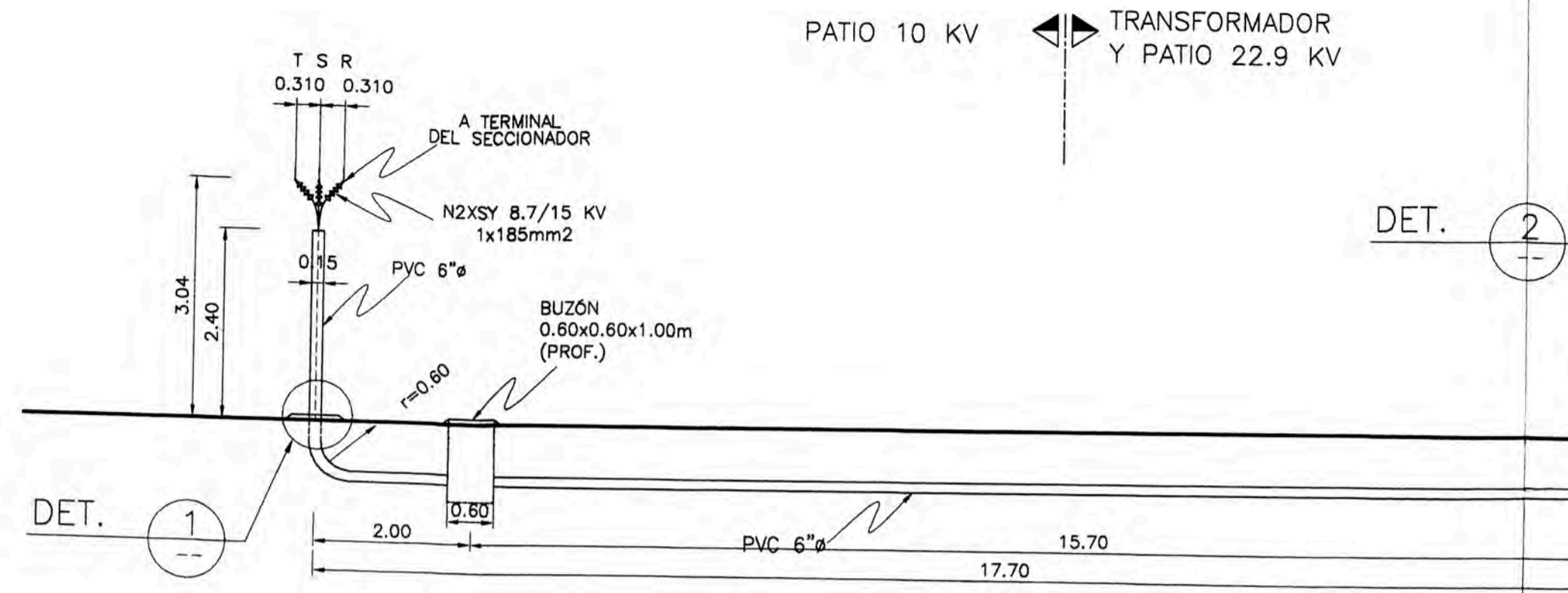
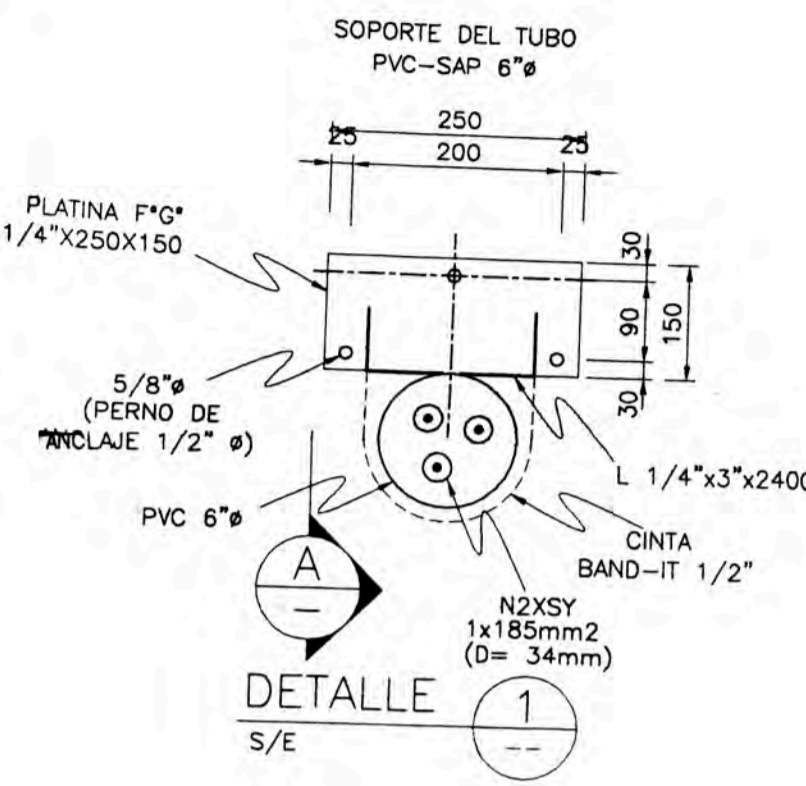
⊕ CENTRO DE GRAVEDAD PARA TRANSPORTE SIN ACEITE



DETALLE DE LAS RUEDAS

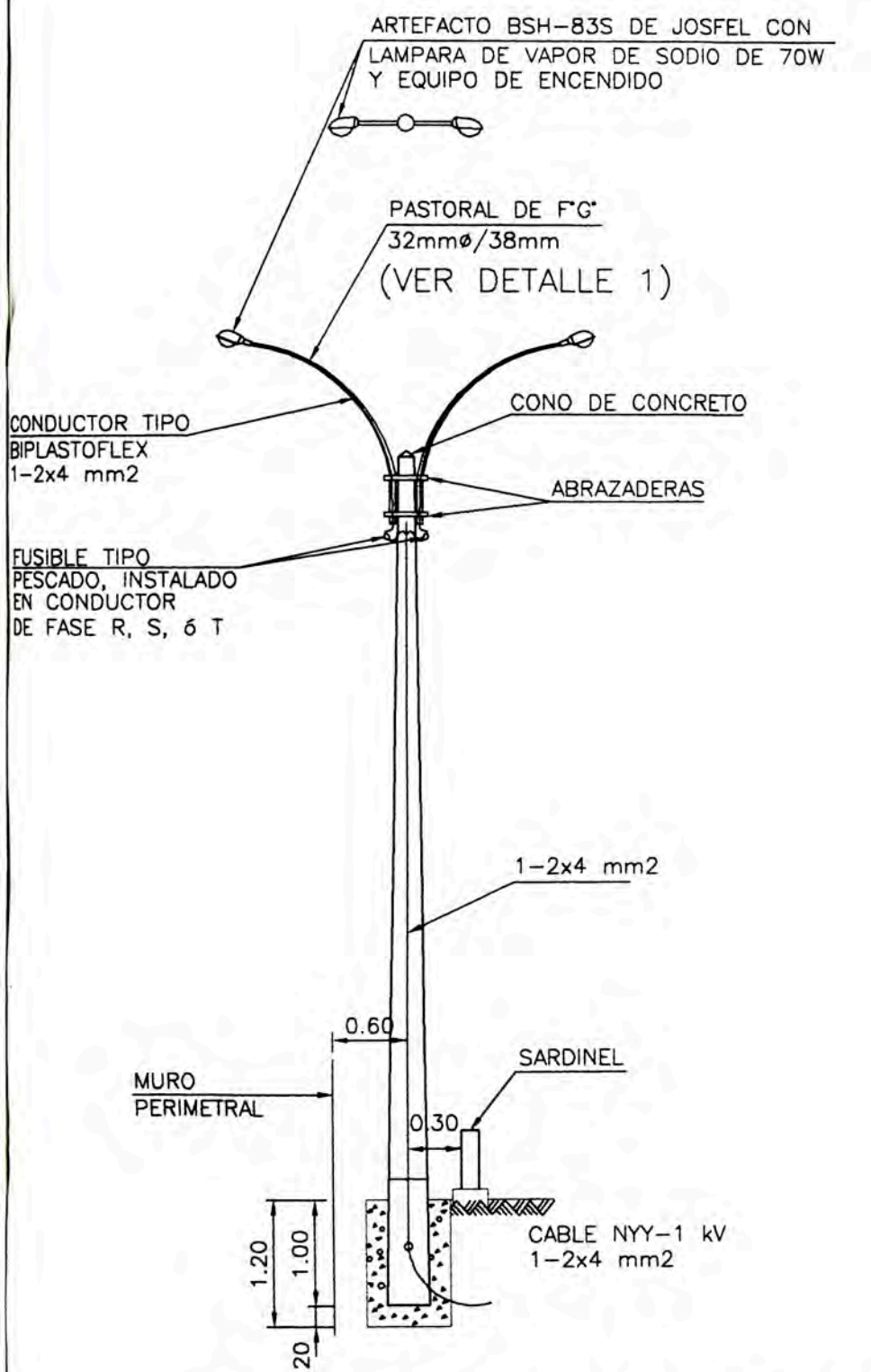
POS.	DESCRIPCIÓN
91	PLACA DE IDENTIFICACIÓN DE LAS ARGOLLAS DE ARRASTRE 4GV5-3479/07
90	PLACA DE IDENTIFICACIÓN DE LOS CÁNCAMOS PARA IZAR EL TRANSFORMADOR 4GV5-3479/06
89	PLACA DE IDENTIFICACIÓN DE LOS TERMINALES DE PUESTA A TIERRA 4GV5-3479/05
88	PLACA DE IDENTIFICACIÓN DE LOS CÁNCAMOS DE LA TAPA 4GV5-3479/04
87	PLACA DE IDENTIFICACIÓN DE LA PUESTA A TIERRA DEL NUCLEO 4GV5-3479/03
86	PLACA PARA APOYO DE LOS GATOS 4GV5-3479/02
85	PLACA DE IDENTIFICACIÓN DE LA VALVULA DE DREN. Y MUESTRA DE ACEITE DEL CONMUTADOR 2GV5-3352/03 POS.8
84	PLACA PARA TRANSPORTE CON AIRE SECO 4GV5-3479/01
83	PLACA DE IDENTIFICACIÓN DEL COLECTOR DE GASES 4GV5-3345/04
82	PLACA DE IDENTIFICACIÓN DE LA VALVULA DE FILTRO DEL CONSERVADOR DEL CONMUTADOR 2GV5-3352/03 POS.7
81	PLACA DE IDENTIFICACIÓN DE LA VALVULA DE DRENAJE DEL CONSERVADOR DEL CONMUTADOR 2GV5-3352/03 POS.6
80	PLACA DE IDENTIFICACIÓN DE LA VALVULA PARA MUESTRA DEL ACEITE DEL TRANSF. 2GV5-3352/03 POS.5
79	PLACA DE IDENTIFICACIÓN DE LA VALVULA DE DRENAJE Y FILTRO DEL ACEITE DEL TRANSF. 2GV5-3352/03 POS.4
78	PLACA DE IDENTIFICACIÓN DE LA VALVULA DE FILTRO DEL ACEITE DEL TRANSF. 2GV5-3352/03 POS.3
77	PLACA DE IDENTIFICACIÓN DE LA VALVULA DE DRENAJE DEL CONS. DEL ACEITE 2GV5-3352/03 POS.2
76	PLACA DE IDENTIFICACIÓN DE LA VALVULA DE FILTRO DEL CONSERVADOR 2GV5-3352/03 POS.1
75	PLACA DE IDENTIFICACIÓN DEL MONITOR DE GASES 4GV5-3345/03
74	PLACA DE IDENTIFICACIÓN DEL AISLADOR DEL NEUTRO MT 3GV5-3352/02 IT.1
73	PLACA DE IDENTIFICACIÓN DE LOS AISLADORES DE MT 3GV5-3352/02 IT.2,3 Y 4
72	PLACA DE IDENTIFICACIÓN DE LOS AISLADORES DE BT 3GV5-3352/01
71	BASE DE RUEDAS
70	MONITOR DE GASES HYDRAN M2
69	GABINETE DE CONTROL DEL TRANSFORMADOR
68	CAJA DE PROTECCIÓN DE LOS AISLADORES DE BT CON TAPA DE SALIDA INFERIOR Y TAPA FRONTAL
67	PARARRAYOS DE MT CLASE 2, 21kV, 10kA, MCOV 17kV
66	PARARRAYOS DE BT CLASE 2, 12kV, 10kA, MCOV 10,2kV
65	BARRA DE COBRE PARA EL NEUTRO AT (76,2 x 6,4mm) COLOR DE ACABADO RAL 1018
64	AISLADOR PARA BARRA DEL NEUTRO DE AT 4GV1-2958/01
63	VALVULA DEL RELE RS-2001 TIPO ESFERA #1" BRIDA DIN PN-10
62	VALVULA DE DRENAJE Y MUESTRA DE ACEITE DEL CONMUTADOR TIPO ESFERA #1" BRIDA DIN PN-10.
61	VALVULA PARA MUESTRA DE ACEITE INFERIOR TIPO ESFERA #3/4" BRIDA DIN PN-10
60	VALVULA PARA MUESTRA DE ACEITE SUPERIOR TIPO ESFERA #3/4" BRIDA DIN PN-10
59	VALVULA ECUALIZADORA DE PRESION DE LA BOLSA DE GOMA/CONS. DEL TRANSF. TIPO ESFERA #1" BRIDA DIN PN-10
58	VALVULA PARA SECADOR DE AIRE DEL CONMUTADOR TIPO ESFERA #3/4" BRIDA DIN PN-10
57	VALVULA PARA SECADOR DE AIRE DEL TRANSF. TIPO ESFERA #3/4" BRIDA DIN PN-10
56	VALVULA ECUALIZADORA DE PRESION DEL CONS. DEL CDC/CONS. DEL TRANSF. TIPO ESFERA #1" BRIDA DIN PN-10
55	VALVULA PARA RELE DE GAS (BUCHHOLZ) TIPO MARIPOSA #2"
54	VALVULA PARA RADIADOR TIPO MARIPOSA #3"
53	VALVULA SUPERIOR DE FILTRO DEL CONSERVADOR TIPO ESFERA #1" BRIDA DIN PN-10
52	VALVULA DE DRENAJE DEL CONSERVADOR DEL CONMUTADOR TIPO ESFERA #1" BRIDA DIN PN-10
51	VALVULA SUPERIOR DE FILTRO DEL CONSERVADOR TIPO ESFERA #1" BRIDA DIN PN-10
50	VALVULA DE DRENAJE Y MUESTRA DEL CONSERVADOR DEL TRANSF. TIPO ESFERA #1" BRIDA DIN PN-10
49	VALVULA SUPERIOR DE FILTRO DEL TRANSFORMADOR TIPO ESFERA #1 1/2" BRIDA DIN PN-10
48	VALVULA DE DRENAJE Y FILTRO DEL TRANSFORMADOR TIPO ESFERA #2" BRIDA DIN PN-10
47	PROTECCIÓN PARA VÁLVULA DE DRENAJE
46	PLACA LOGOTIPO TRAFÓ
45	CAJA PARA REGISTRADOR DE IMPACTOS
44	SENSOR DE TEMPERATURA PT-100
43	SISTEMA PARA TRANSPORTE CON AIRE SINTETICO SECO
42	COLECTOR DE GASES 4NG4-6096
41	SECADOR DEL AIRE DEL CONMUTADOR 4NG4-0604E IT.2
40	SECADOR DEL AIRE DEL TRANSFORMADOR 4NG4-0604E IT.4
39	RELE DE PROTECCION DEL CONMUTADOR BAJO CARGA TIPO RS-2001 4NG4-0668E
38	BARRA DE COBRE PARA EL NEUTRO MT (76,2x6,4mm) COLOR DE ACABADO RAL 1018
37	AISLADOR PARA BARRA DEL NEUTRO DE MT 4GV1-2958/01
36	RELE BUCHHOLZ 4NG4-6036E
35	INDICADOR MAGNETICO DEL NIVEL DE ACEITE DEL CONMUTADOR 4NG4-5930E POS.2
34	INDICADOR MAGNETICO DEL NIVEL DE ACEITE DEL TRANSFORMADOR 4NG4-5931E POS.2
33	DISPOSITIVO DE ALIVIO DE PRESIÓN 3NG4-1836/00 POS. 2
32	RELE DE SÚBITA PRESIÓN 4NG4-6074 POS.4
31	TAPÓN PARA RELLENO DEL RADIADOR
30	TAPÓN DE DRENAJE DEL RADIADOR
29	CÁNCAMO PARA TRACCIÓN
28	CÁNCAMO PARA SUSPENSIÓN DE LOS RADIADORES
27	CÁNCAMO PARA SUSPENSIÓN DEL CONSERVADOR
26	CÁNCAMO PARA SUSPENSIÓN DEL TRANSFORMADOR COMPLETO
25	CÁNCAMO PARA SUSPENSIÓN DE LA TAPA
24	CÁNCAMO PARA SUSPENSIÓN DEL NUCLEO Y ARROLLAMIENTOS
23	TAPA PARA INSPECCIÓN DE LA BOLSA DE GOMA #300
22	TAPA PARA INSPECCIÓN DEL CONSERVADOR #700
21	TAPA PARA INSPECCIÓN DE ENCUBADO DE LA PARTE ACTIVA #350
20	TAPA DE INSPECCION DEL CONMUTADOR #450
19	TAPA PARA INSPECCIÓN DE LOS AISLADORES #350
18	CAJA DE PUESTA A TIERRA DEL NUCLEO
17	FIJACIÓN DE LOS RADIADORES
16	POZO PARA TERMOMETRO
15	CAJA DE TERMINALES DE LOS TRANSFORMADORES DE CORRIENTE
14	RADIADOR DESMONTABLE
13	CONMUTADOR DE TOMAS EN CARGA TIPO VIII 200Y 76kV 14271W
12	APOYO PARA LOS GATOS
11	PUNTO DE ATERRIZAMIENTO DE LA CUBA 50-150mm2
10	CONSERVADOR DEL ACEITE DEL CONMUTADOR
9	CONSERVADOR DEL ACEITE DEL TRANSFORMADOR CON BOLSA DE GOMA
8	PLACA DE IDENTIFICACION 2GV5-3352/00
7	ACCIONAMIENTO DEL CONMUTADOR TIPO ED-S FAB. MR
6	AISLADOR DEL NEUTRO MT 24.2kV/630A (4NG7-0157/05) E CON CONECTOR SL-121A M20x2,5 (4GV1-2950/01)
5	AISLADOR DE MT 24.2kV/630A (4NG7-0157/05) E CON CONECTOR SL-121A M20x2,5 (4GV1-2950/01)
4	AISLADOR DEL NEUTRO AT GOB 450/800 (4NG7-0608 POS.2) E CON CONECTOR SL-261A PL30 (4GV1-2950/02)
3	AISLADOR DE BT 15kV/630A (4NG7-0157/04) E CON CONECTOR SL-121A M20x2,5 (4GV1-2950/01)
2	AISLADOR DE AT GOB 650/800 (4NG7-0167/00 POS.6) CON CONECTOR SL-261A PL30 (4GV1-2950/02)
1	CUBA

	PROYECTO: UNIVERSIDAD NACIONAL DE INGENIERIA FACULTAD DE INGENIERIA MECANICA	SE JUANJUI PLANO N°: 2851-SEJUA-EM-100-25
	TITULO: SE JUANJUI UBICACIÓN Y DETALLES DE CONEXIÓN DE TRANSFORMADOR DE 7/3/7 MVA	ESCALA: S/E REV: 0 FECHA: NOV 2011 FORMATO: A-2 ARCHIVO: 2851-SEJUA-EM-100-25
CODIGO: 200520720 NOMBRE: POGUOMA ALEJO, DANTE O.		

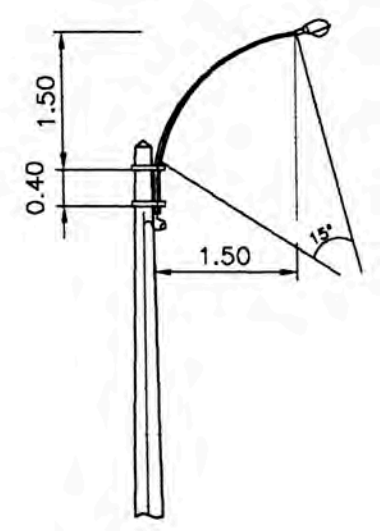


- NOTA:
- 1.- RADIO DE CURVATURA DE LOS CABLES N2XSY
1 X 85MM2 = 0.50 M
 - 2.- VER DISPOSICIÓN EN PLANTA PATIOS 138, 22.9 Y 10 KV
EN PLANO 2851-SEJUA-EM-100-8
 - 3.- LOS TRES PARARRAYOS SERAN INSTALADO DENTRO DE LA CAJA
TERMINAL EN SOPORTES METALICOS PREVIAMENTE ACONDICIONADOS.

	PROYECTO:	UNIVERSIDAD NACIONAL DE INGENIERIA FACULTAD DE INGENIERIA MECANICA	SE JUANJUI
	TITULO:	SE JUANJUI ELEVACIONES, DETALLES Y CORTES DEL TRANSFORMADOR DE POTENCIA 138/22.9/10 KV	PLANO N°: 2851-SEJUA-EM-100-26
CODIGO: 20052072G	NOMBRE: POQUIOMA ALEJO, DANTE O.	FECHA: NOV 2011	REV: 0
		FORMATO: A-3	ARCHIVO: 2851-SEJUA-EM-100-26

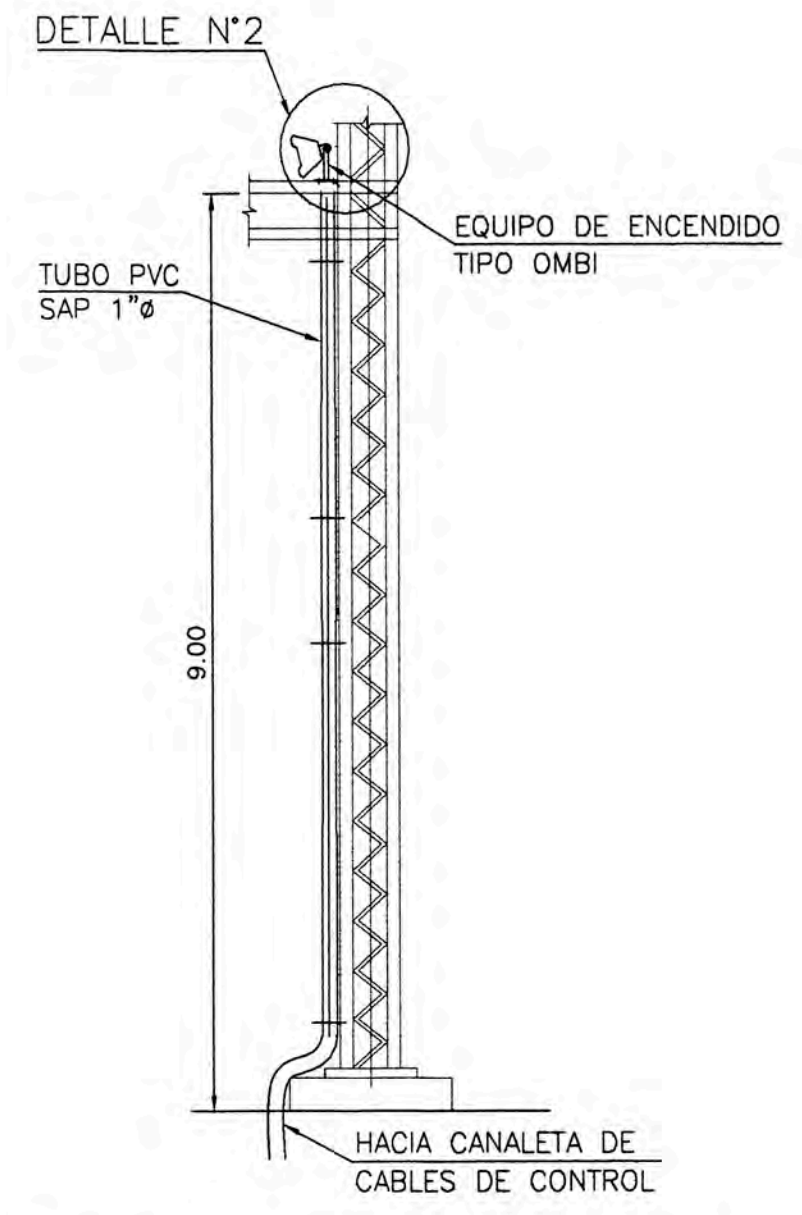


POSTE DE CONCRETO ARMADO CENTRIFUGADO DE 8.00 m/200/120/225

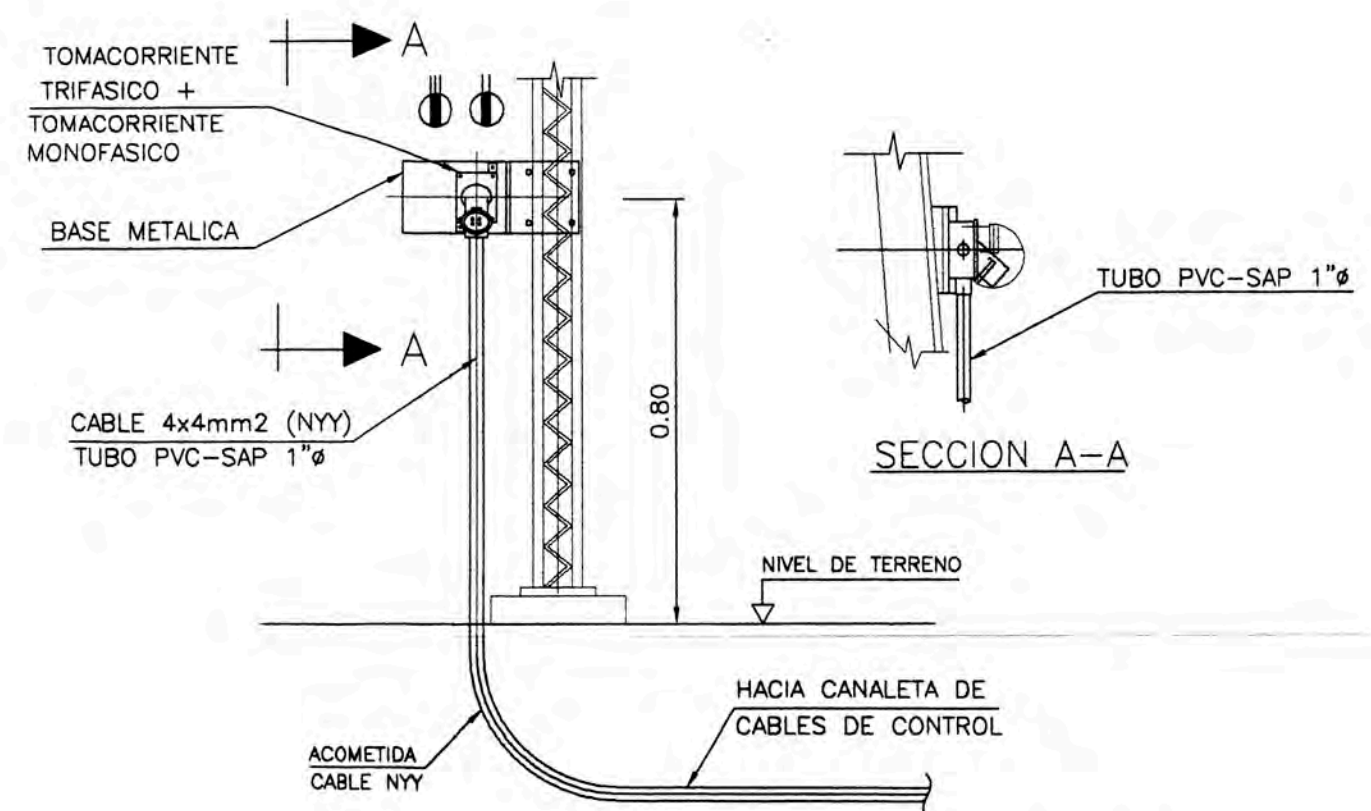


DETALLE 1

ELEVACION DE POSTE CON DOS PASTORALES



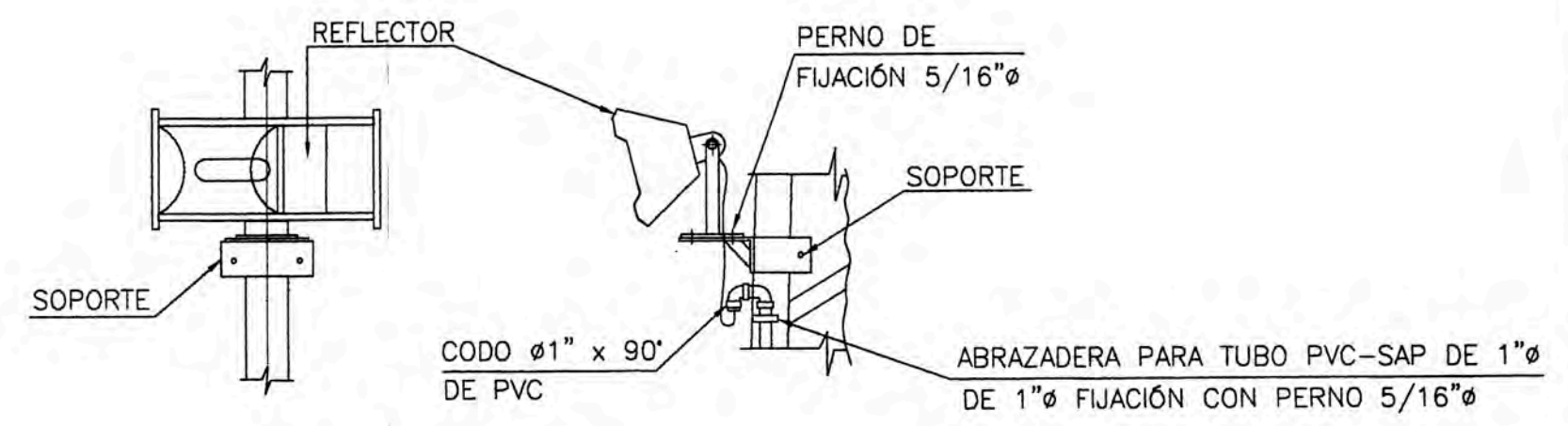
INSTALACION TIPICA DE EQUIPOS DE ILUMINACION NORMAL



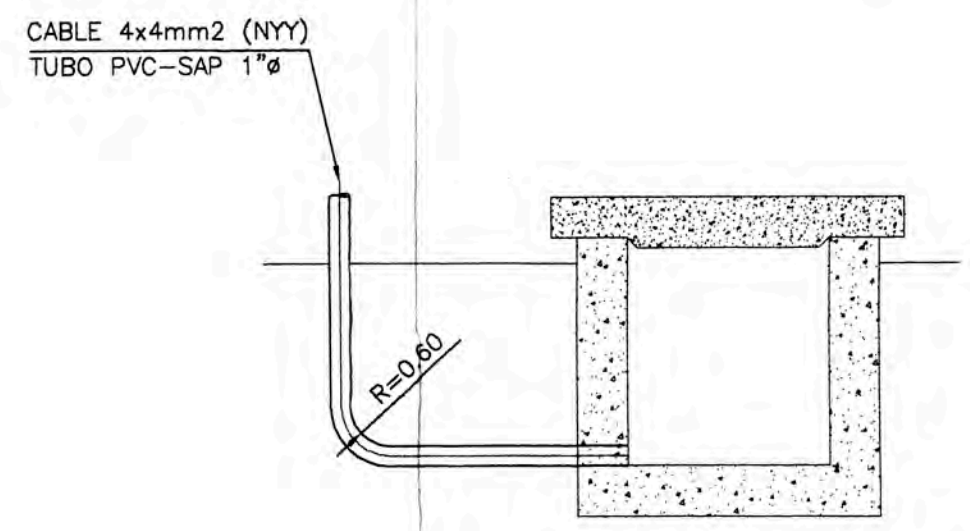
INSTALACION TIPICA DE TOMACORRIENTES

NOTAS:

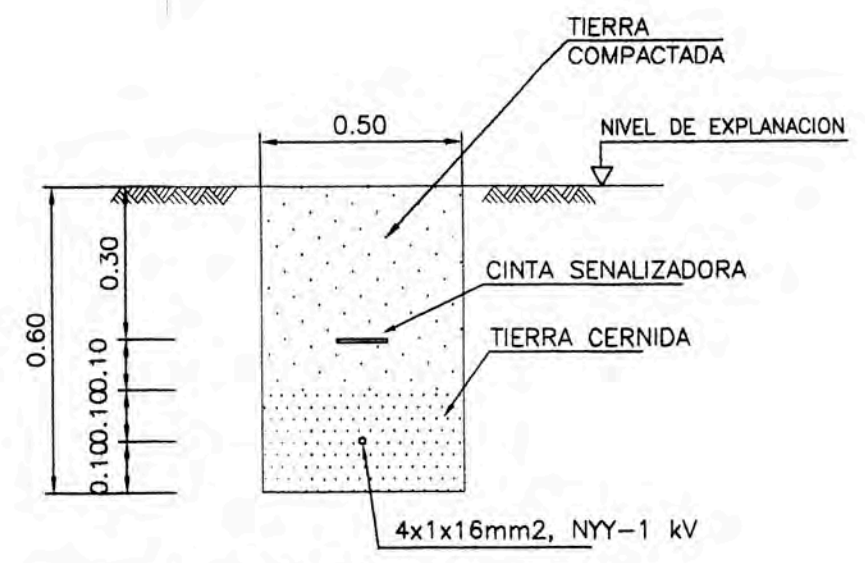
- 1.- PLANO DE REFERENCIA 2851-SEJUA-EM-100-18-0 DISPOSICIÓN DE FUNDACIONES DE EQUIPOS 138, 22.9 Y 10 KV PÓRTICOS Y CANALETAS



DETALLE N°2
INSTALACION DE REFLECTOR



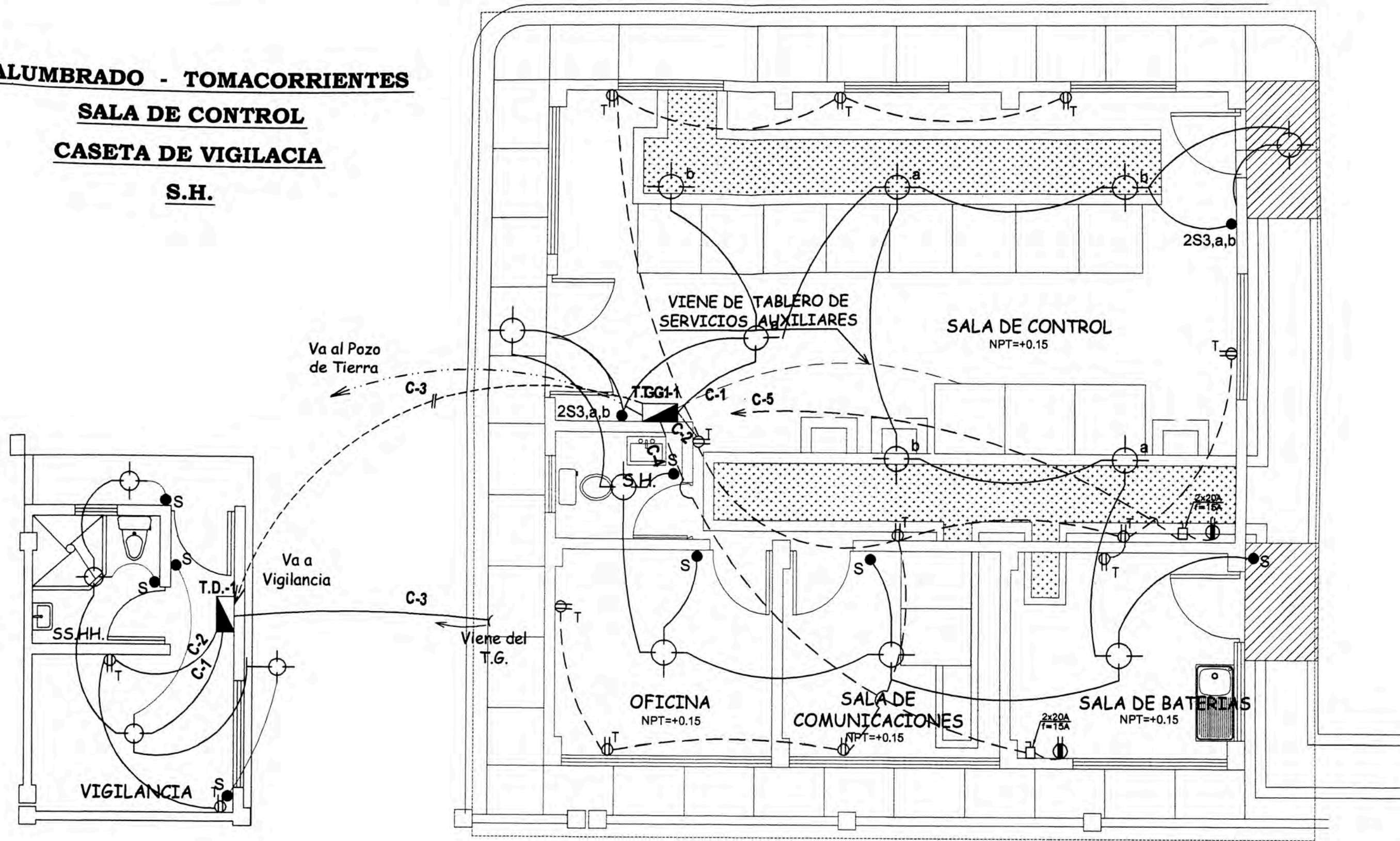
DETALLE TIPICO INGRESO DE TUBO A CANALETA



SECCION B-B
DETALLE DE CABLE DE ILUMINACION ENTERRADO

	PROYECTO: UNIVERSIDAD NACIONAL DE INGENIERIA FACULTAD DE INGENIERIA MECANICA	SE JUANJUI PLANO N°: 2851-SEJUA-EM-100-27
	TITULO: SE JUANJUI DETALLES DE LUMINARIAS Y TOMAS EN PATIO 138KV-22.9KV-10KV	ESCALA: S/E FECHA: NOV 2011 ARCHIVO: 2851-SEJUA-EM-100-27
CODIGO: 20052072G NOMBRE: POQUIONA ALEJO, DANTE O.	REVISOR: 0 FORMATO: A-3	

ALUMBRADO - TOMACORRIENTES
SALA DE CONTROL
CASETA DE VIGILANCIA
S.H.



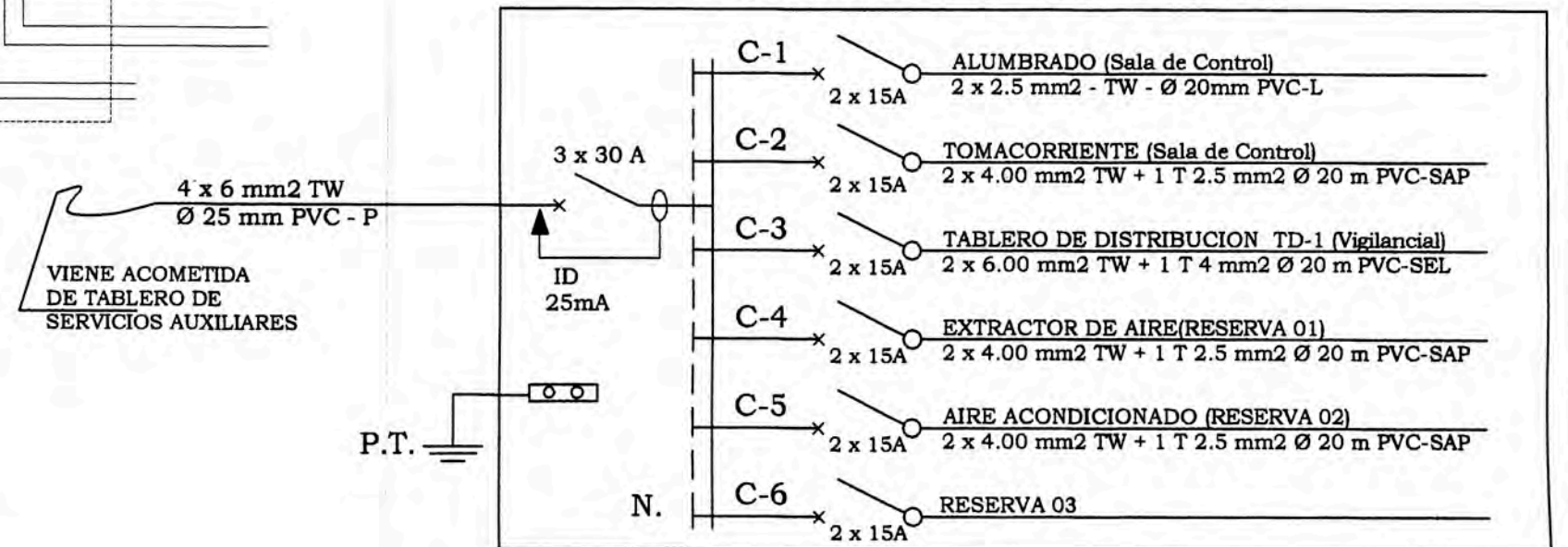
LEYENDA

SIMBOLO	DESCRIPCION
	CIRCUITO EMPOTRADO EN TECHO.
	CIRCUITO EMPOTRADO EN PISO.
	TABLERO GENERAL y/o DISTRIBUCION h = 1.80 m
	SALIDA CENTRO DE LUZ. EN TECHO (CIELO RASO)
	POZO DE TIERRA.
	INTERRUPTOR TERMOMAGNETICO
	INTERRUPTOR DIFERENCIAL
	CONTADOR WATT HORA h = 1.20
	SALIDA PARA SPOT LIGHT (CIELO RASO)
	INTERRUPTOR BIPOLAR SIMPLE h = 1.50
	INTERRUPTOR BIPOLAR DOBLE h = 1.50
	INTERRUPTOR DE CONMUTACION h = 1.50
	CIRCUITO PARA POZO DE TIERRA
	CAJA DE PASE
	TOMACORRIENTE BAJO h = 0.30
	TOMACORRIENTE ALTO h = 1.10

CUADRO DE CARGAS ELECTRICAS (Vivienda)

DESCRIPCION	CARGA INSTALADA	FACTOR DEMANDA	MAXIMA DEMANDA	
ALUMBRADO Y TOMACORRIENTE	84.00 m ² x 25w	2,100.00 w	1.00	2.10 kw
EXTRACTOR DE AIRE		1,000.00 w	1.00	1.00 kw
AIRE ACONDICIONADO		1,500.00 w	1.00	1.50 kw
OTRAS APLICACIONES		1,500.00 w	1.00	1.50 kw
TOTAL :				6.10 kw

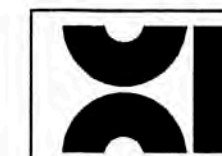
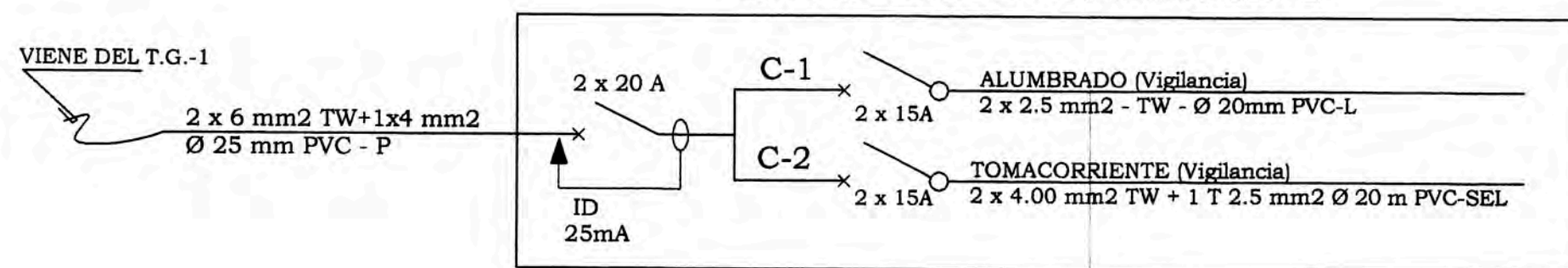
DIAGRAMA UNIFILAR TG-1



ESPECIFICACIONES TECNICAS

- 1.- LOS CONDUCTORES A USARSE PARA LOS ALIMENTADORES Y CIRCUITOS DE DISTRIBUCION SERAN DE COBRE ELECTROLITO DE 100% DE CONDUCTIBILIDAD CON AISLAMIENTO TERMOPLASTICO DE HASTA 500V DEL TIPO TW-AWG Y CON UN AREA MINIMA DE 2.5 mm²
- 2.- LAS TUBERIAS SERAN DEL TIPO PVC-SAP PESADAS.
- 3.-EL TABLERO DE DISTRIBUCION SERA DEL TIPO PARA EMPOTRAR EN GABINETE METALICO CON BARRAS TRIPOLARES Y CON INTERRUPTOR AUTOMATICO TERMOMAGNETICO.
- 4.-LAS CAJAS SERAN DE FIERRO GALVANIZADO ESTANDARD.
- 5.-LAS TUBERIAS QUE ESTEN EN CONTACTO CON EL TERRENO DEBERAN SER SA P Y PROTEGIDO CON CONCRETO POBRE.
- 6.-LOS INTERRUPTORES SERAN DEL TIPO PARA EMPOTRAR MARCA TICINO O SIMILAR CON PLACAS DE PLASTICO DE 15 A 20 AMPERIOS, 220 VOLTIOS.
- 7.-TODOS LOS TOMACORRIENTES SERAN CONECTADAS AL POZO DE TIERRA

DIAGRAMA UNIFILAR TD-1

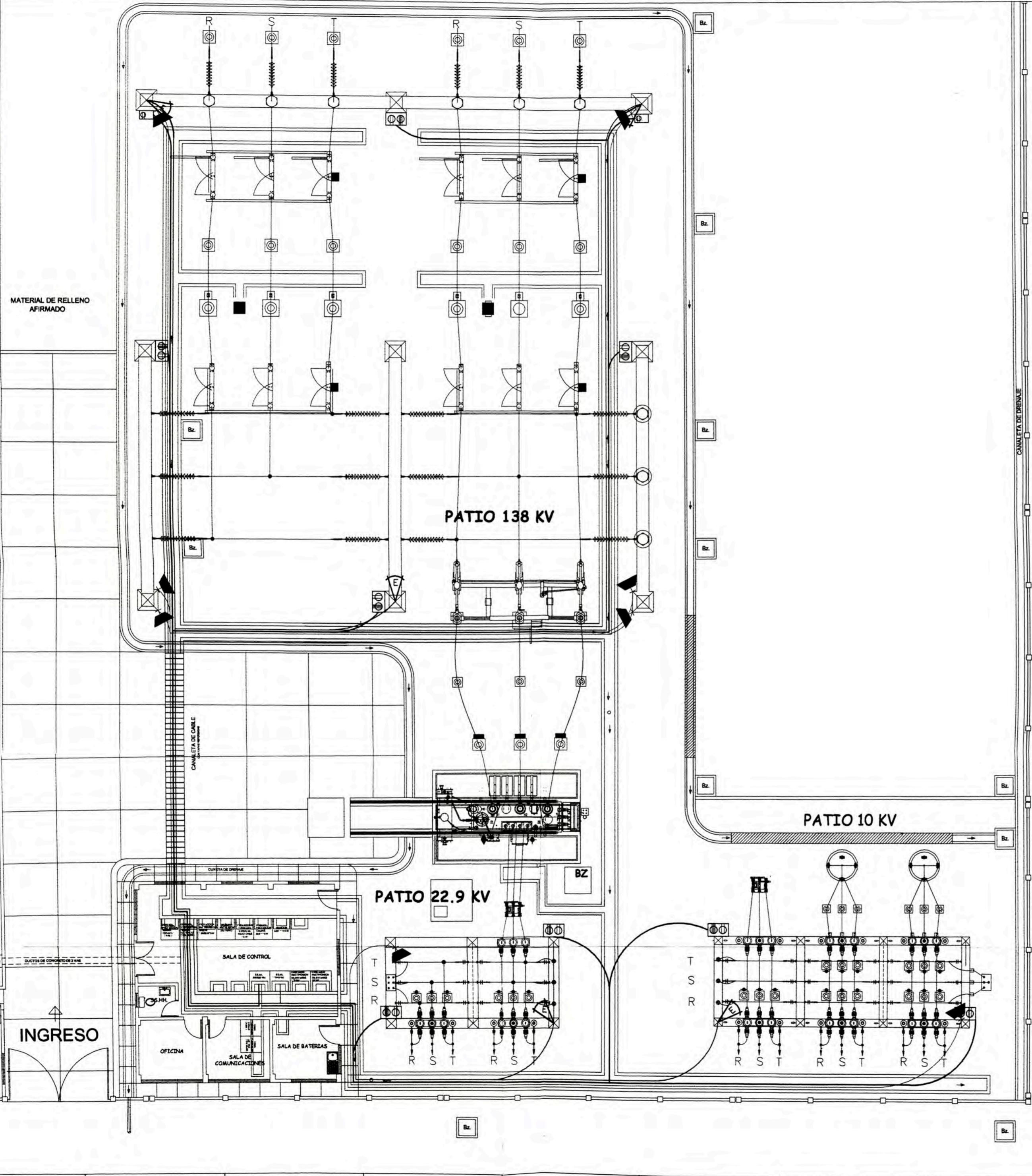


PROYECTO: UNIVERSIDAD NACIONAL DE INGENIERIA
 FACULTAD DE INGENIERIA MECANICA

SE JUANJUI
PLANO N°: 2851-SEJUA-EM-100-28
ESCALA: S/E
FECHA: NOV 2011
FORMATO: A-3
ARCHIVO: 2851-SEJUA-EM-100-28

CODIGO:
200520726
 NOMBRE:
POQUONIA ALEJO, DANTE O.

SE JUANJUI
 ILUMINACION DE SALA DE CONTROL Y CASETA DE VIGILANCIA



SIM.	DESCRIPCION	CANT.
	EQUIPO DE ILUMINACION DE EMERGENCIA EQUIPADO CON LAMPARA DE 100 W, SIMILAR AL FH-110 DE JOSFEL	05
	REFLECTOR DE HAZ ANCHO, SIMILAR AL RL 40 DE JOSFEL EQUIPADO CON UNA LAMPARA DE VAPOR DE SODIO DE ALTA PRESION DE 250 W-220 Vca, CON UN EQUIPO DE ENCENDIDO ALTO FACTOR DE POTENCIA	08
	TOMACORRIENTE MONOFASICO CON TAPA PARA INSTALACION A INTEMPERIE DE 20A, A PRUEBA DE AGUA	10
	TOMACORRIENTE TRIFASICO CON NEUTRO, CON TAPA PARA INSTALACION A INTEMPERIE DE 50A, A PRUEBA DE AGUA	08

ILUMINACION Y FUERZA PATIOS 138 Y 10 KV

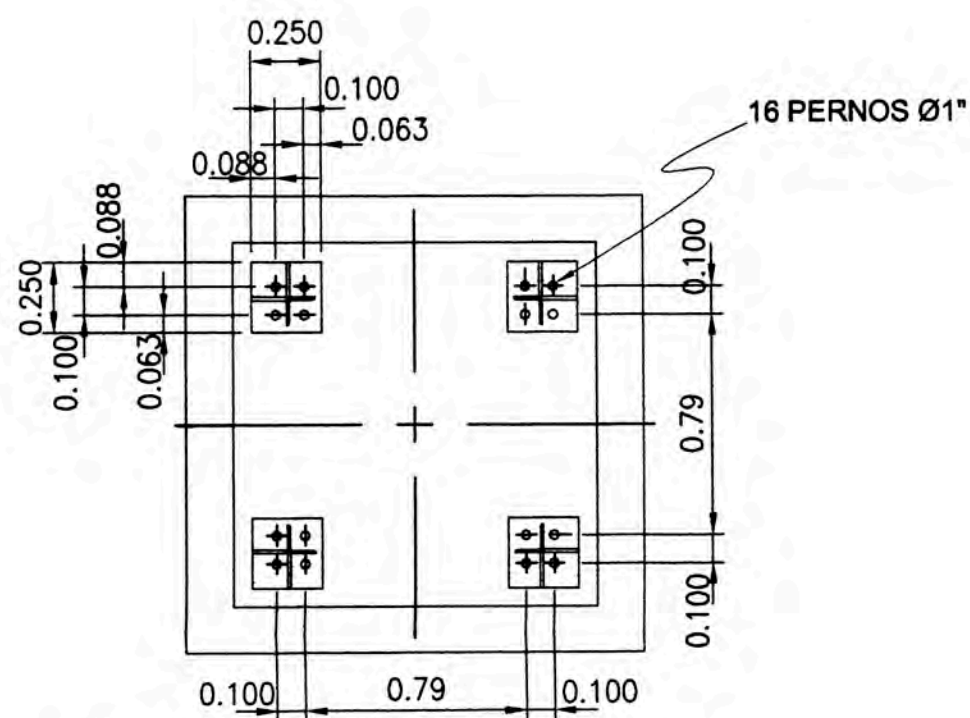
LEYENDA		
SIMBOLO	DESCRIPCION	CANTIDAD
CAF-4 y CAF-6	CABLE Tipo: NYY 4x4mm ²	250m
CAF-4 y CAF-5	CABLE Tipo: NYY 2x4mm ²	100m
	CONDUCTOR TW 1-2x4mm ² P/LUMINARIAS	50m
	EMPALMES PARA CABLES DE 4mm ²	20 Juegos
	TUBOS PVC-SAP 1"Ø 3m C/U	30 Pzas
	CURVAS PVC-SAP 1"Ø, 90°	20 Pzas
	CURVAS PVC-SAP 1"Ø 0.60m DE RADIO	20 Pzas

4x1x16mm², NYY-1 kV

LEYENDA:

- CFA-04 : CIRCUITO DE ILUMINACION CON REFLECTORES
- CFA-05 : CIRCUITO DE ILUMINACION DE EMERGENCIA EXTERIOR
- CFA-06 : CIRCUITO DE TOMACORRIENTES EXTERIORES

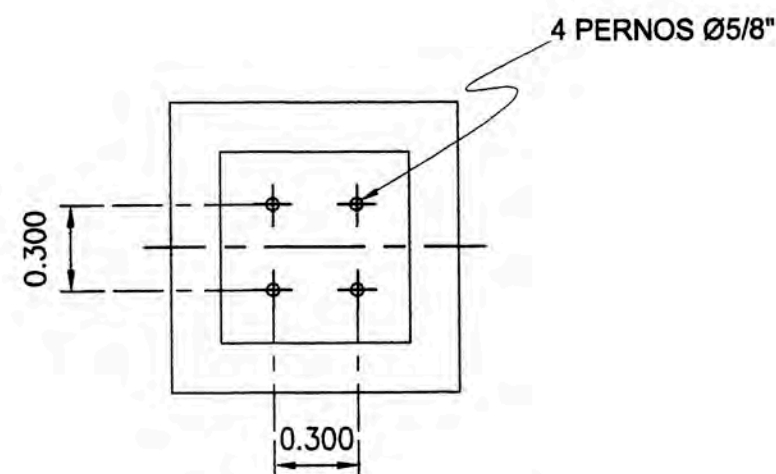
	PROYECTO: UNIVERSIDAD NACIONAL DE INGENIERIA FACULTAD DE INGENIERIA MECANICA	SE JUANJUI PLANO N°: 2851-SEJUA-EM-100-29
	TITULO: SE JUANJUI DISPOSICIÓN DE PLANTA EN ILUMINACIÓN EN PATIO 138kV-22.9kV-10kV	REVISIONES: S/E 0 FECHA: NOV 2011 FORMATO: A-3
CODIGO: 200520720 NUMERO: POQUIOMA ALEJO, DANTE O.	ARCHIVO: 2851-SEJUA-EM-100-29	



PESOS Y FUERZAS: SEGÚN FABRICANTE

PLANTA
S/E

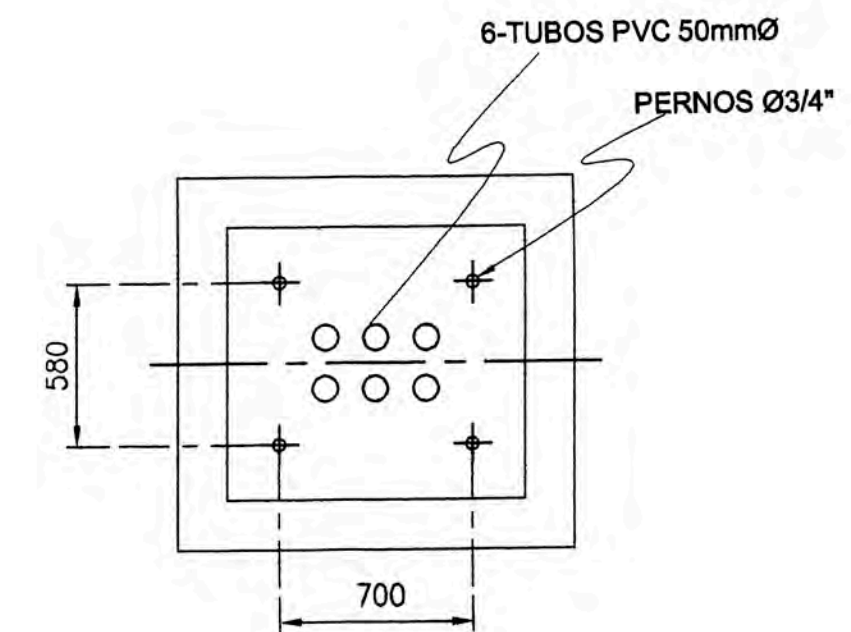
P1 - PORTICO 138 kV



PESO TOTAL DEL PARARRAYOS : 120 Kg
 PESO DEL SOPORTE : 87 Kg
 PESO DEL OPERARIO : 70 Kg
 FUERZA DEL VIENTO : 20 Kg
 FUERZA SISMICA VERTICAL : 18 Kg
 FUERZA SISMICA HORIZONTAL : 115 Kg

PLANTA
S/E

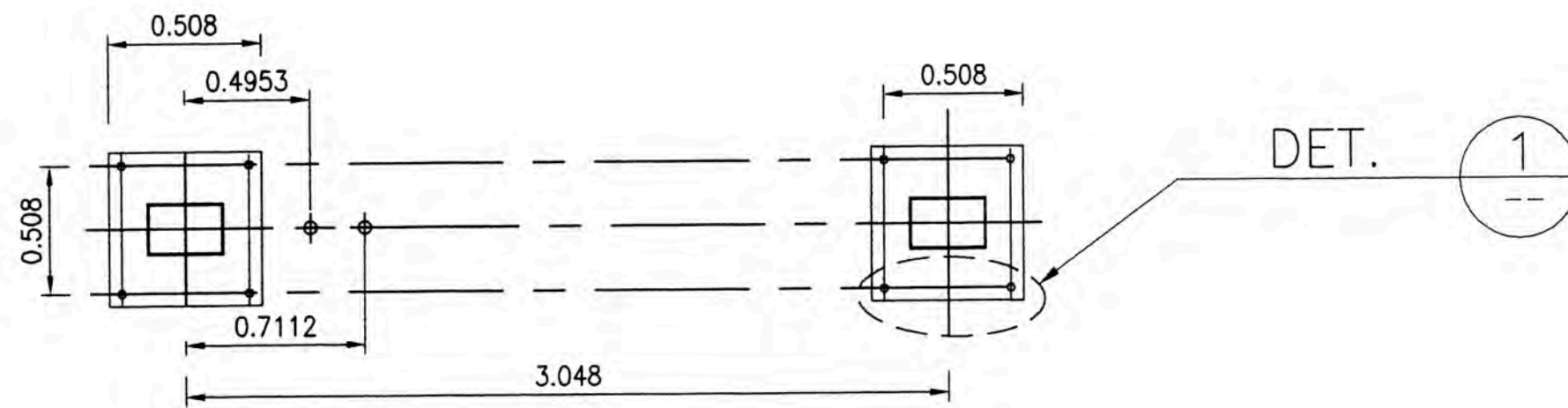
B1 - PARARRAYOS 138 kV



PESO TOTAL DEL GABINETE : 50 Kg

PLANTA
S/E

B12 - GABINETE DE PROTECC. TR.

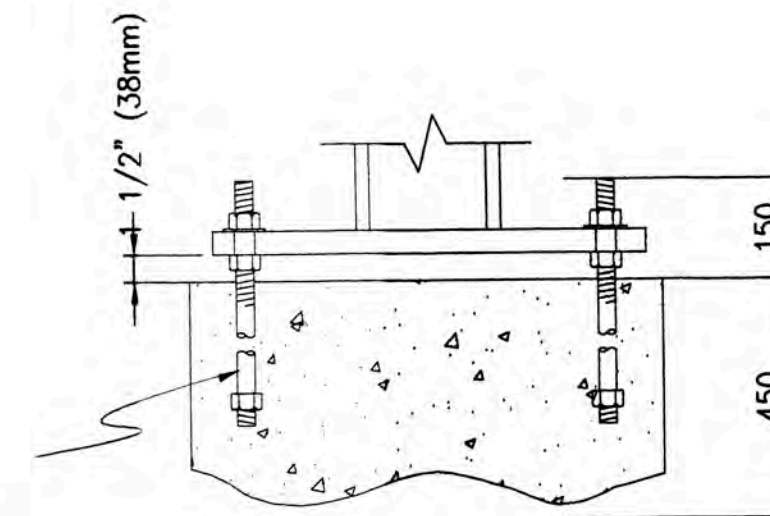


PESO DE CADA POLO 3 X 113 : 339 Kg
 PESO DEL SC Y MECANISMO : 1200 Kg
 PESO DEL GABINETE DE CONTROL : 150 Kg
 PESO DEL GAS SF6 : 7.5 Kg
 PESO DE LA ESTRUCTURA SOPORTE : 1063 Kg
 PESO DEL SECCIONADOR : 1269 Kg
 PESO DE LOS ACCESORIOS DE ENSAMBLE : 136 Kg
 PESO DEL OPERARIO : 70 Kg
 4,234.5 Kg

PLANTA
S/E

B10 - CIRCUIT SWITCHER (SC)

Perno de anclaje de 1"Ø



DETALLE 1
S/E

CARGAS EN LAS FUNDACIONES POR CADA COLUMNA

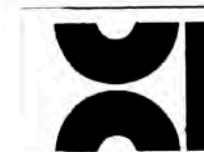
COMPRESIÓN : 4,540 Kg
 TENSIÓN : 0 Kg
 MOMENTO DE ROTACIÓN : 5,093 Kg-m
 CORTE : 1,208 Kg

CARGAS MAXIMAS EN LOS PERNOS DE ANCLAJE

COMPRESIÓN : 5,799 Kg
 TENSIÓN : 4,387 Kg
 CORTE : 302 Kg

CARGA DEL MAXIMO IMPACTO VERTICAL (ARRIBA Y ABAJO)

DURANTE LA OPERACION: 2,000 Kg



PROYECTO: 200520720
 NOMBRE: POQUONMA ALEJO, DANTE O.

UNIVERSIDAD NACIONAL DE INGENIERIA
 FACULTAD DE INGENIERIA MECANICA

TITULO:
 SE JUANJUI
 FUNDACIONES EN 138kV, DISTANCIAS ENTRE PERNOS
 PESOS DE EQUIPOS Y FUERZAS

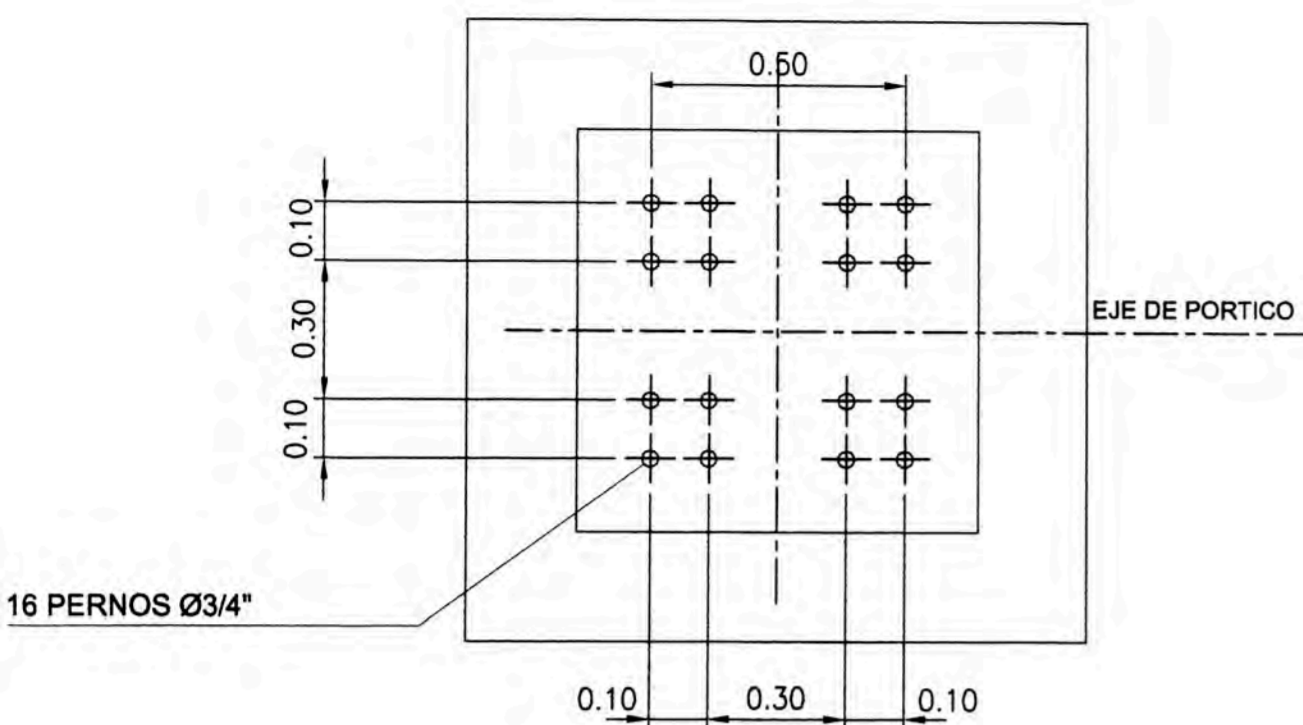
SE JUANJUI

PLANO N°: 2851-SEJUA-EM-100-30

ESCALA: S/E REV: 0

FECHA: NOV 2011 FORMATO: A-3

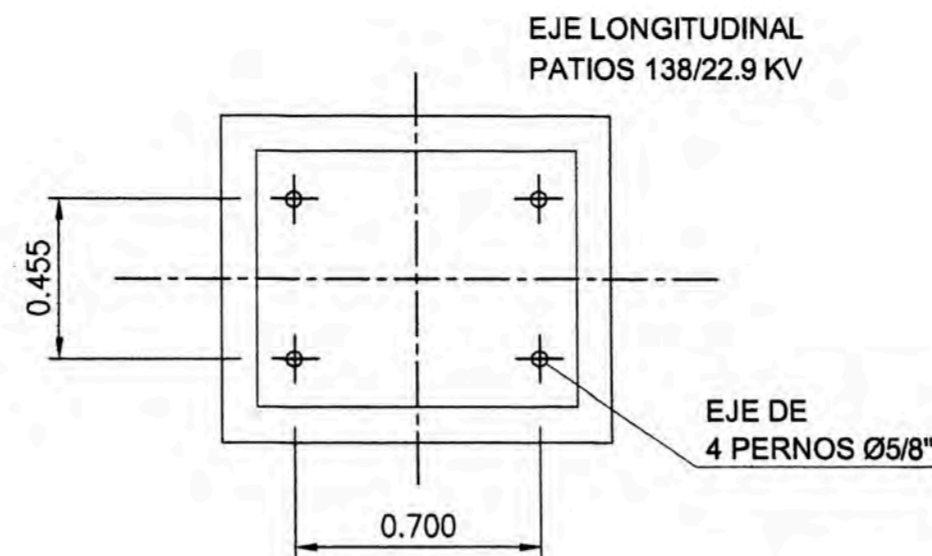
ARCHIVO: 2851-SEJUA-EM-100-30



PESOS Y FUERZAS: SEGÚN FABRICANTE

P2 - PORTICO 22.9 KV
P3 - PORTICO 10 KV

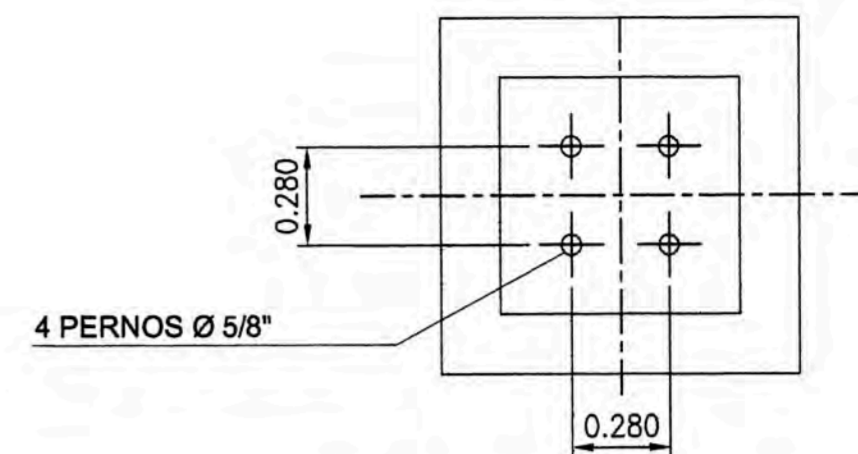
PLANTA



PESO TOTAL DEL SECCIONADOR : 269.46 KG
PESO DEL OPERARIO : 70 KG
FUERZA DEL VIENTO POR POLO : 5 KG
FUERZA DEL VIENTO SOBRE SOPORTE : 25 KG

B24 - SECCIONADOR DE BARRAS 22.9 KV
- SECCIONADOR DE BARRAS 10 KV

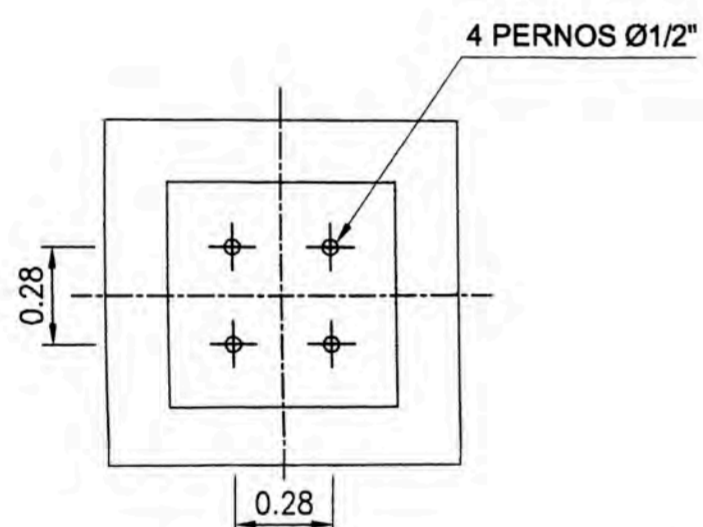
PLANTA



PESO TOTAL DEL RECONECTADOR : 85 KG
INCLUYE SOPORTE
PESO DEL OPERARIO : 70 KG
FUERZA DEL VIENTO : 25 KG

B25 - RECONECTADOR 22.9 KV
RECONECTADOR 10 KV

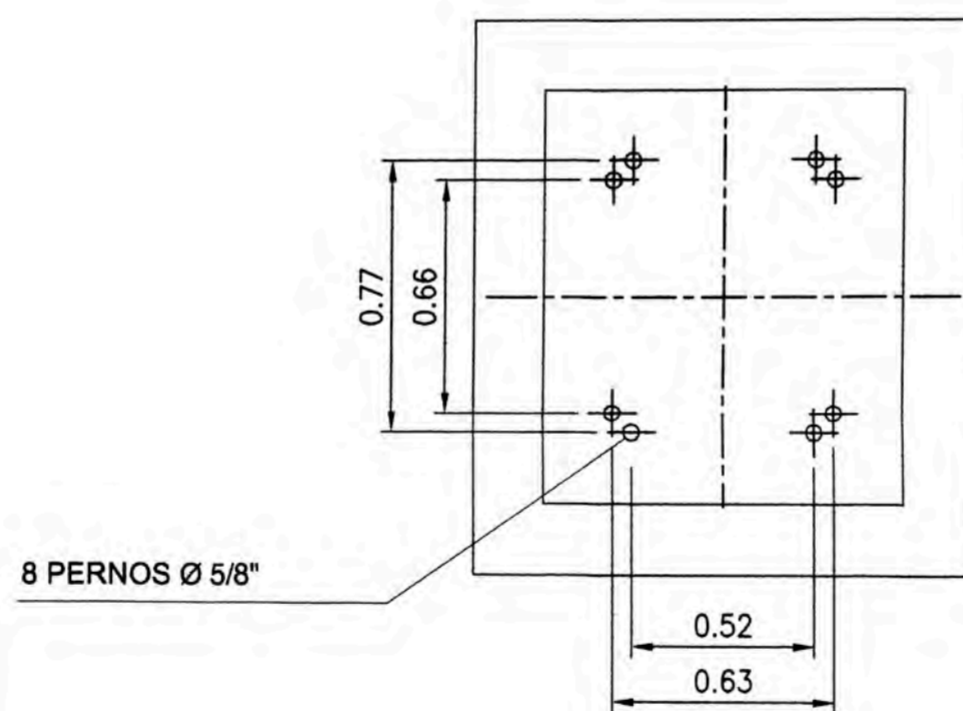
PLANTA



PESO TOTAL DEL TC : 210 KG
PESO DEL SOPORTE : 75 KG
PESO DEL OPERARIO : 70 KG
FUERZA DEL VIENTO : 20 KG
FUERZA SISMICA VERTICAL : 18 KG
FUERZA SISMICA HORIZONTAL : 115 KG

B26 TC TRIFASICO 22.9KV
TC TRIFASICO 10 KV

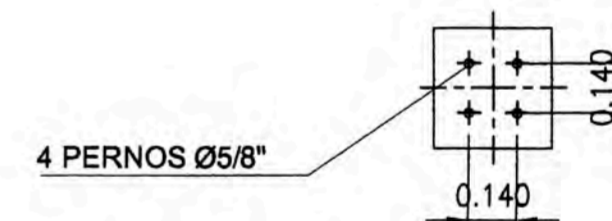
PLANTA



PESO TOTAL DEL TRANSFORMADOR : 250 KG
PESO DEL SOPORTE : 75 KG
PESO DEL OPERARIO : 70 KG
FUERZA DEL VIENTO : 32 KG

B27 - TRANSFORMADOR ZIG-ZAG

PLANTA



PARARRAYO B-22
PATIO 10 KV

PLANTA

NOTAS:

LAS DIMENSIONES INDICADAS ESTÁN EN METROS

	PROYECTO: UNIVERSIDAD NACIONAL DE INGENIERIA FACULTAD DE INGENIERIA MECANICA	SE JUANJUI PLANO N°: 2851-SEJUA-EM-100-31
	TITULO: SE JUANJUI	ESCALA: S/E REV: 0
	CODIGO: 200520726 NOMBRE: POQUIOMA ALEJO, DANTE O.	FECHA: NOV 2011 FORMATO: A-3
	FUNDACIONES EN 22.9KV Y 10KV, DISTANCIAS ENTRE PERNOS PESOS DE EQUIPOS Y FUERZAS	ARCHIVO: 2851-SEJUA-EM-100-31

