

EVALUACIÓN DEL CUMPLIMIENTO DE ESTÁNDARES PARA LA PROTECCIÓN CONTRA LOS EFECTOS EN LA SALUD DE LAS RADIACIONES NO-IONIZANTES DE HORNOS MICROONDAS

EVALUATION OF COMPLIANCE OF STANDARDS FOR PROTECTION AGAINST HEALTH EFFECTS FROM NON IONIZING RADIATIONS OF MICROWAVE OVENS

Víctor Cruz Ornetta¹

RESUMEN

El principal objetivo de este estudio fue obtener una idea básica de los niveles de exposición a los campos electromagnéticos de frecuencias extremadamente bajas (ELF) y radiofrecuencia (RF) provenientes de los hornos microondas domésticos, para evaluar el cumplimiento de los límites de emisión establecidos por el Instituto de Ingenieros Eléctricos y Electrónicos (IEEE) y los límites máximos de exposición establecidos como Niveles de Referencia por las Recomendaciones de la Comisión Internacional de Protección contra las Radiaciones No Ionizantes (ICNIRP). Este estudio ha sido desarrollado en una muestra de 14 hornos microondas domésticos de diferentes marcas en las instalaciones del INICTEL-UNI, en Lima del 2006 al 2008 y consistió de una investigación bibliográfica sobre los efectos en la salud relacionados a las frecuencias utilizadas por los hornos microondas, mediciones de los campos eléctricos y magnéticos de ELF en 60 Hz y mediciones de los campos eléctricos de RF en 2.4 GHz emitidos por los hornos microondas y su evaluación contra los estándares nacionales e internacionales. Los valores obtenidos en todos los casos cumplen con los límites de emisión y exposición siendo coherentes con los valores medidos en el ámbito internacional.

Palabras clave. - Hornos microondas, Radiaciones no ionizantes, Campos electromagnéticos.

ABSTRACT

The main objective of this study was to give a very simple approach to exposure levels from extremely low frequency fields (ELF) and radiofrequency (RF) electromagnetic fields from a sample of typical microwave ovens in Lima city, in order to assess the compliance of emissions limits established by IEEE and the maximum exposure limits established as reference levels in the ICNIRP's Guidelines. This work was carried out on a sample of 14 domestic microwaves ovens from different brands, installed in several offices in INICTEL-UNI, in Lima city, in 2006. It consisted of a bibliographic research on biological and health effects related to frequencies used in microwaves oven; a bibliographic research on emission and exposure limits; and measurements of ELF electric and magnetic fields at 60 Hz plus measurements of radiofrequency electric fields at 2.4 GHz, evaluating them against international emission and exposure limits. In any case the measured values were in compliance with emission and exposure limits being coherent with field values evaluated everywhere.

Key words. - Microwave ovens, Non ionizing radiations, Electromagnetic fields.

¹Ing. Investigador del Instituto Nacional de Investigación y Capacitación de Telecomunicaciones (INICTEL) de la Universidad Nacional de Ingeniería.

INTRODUCCIÓN

El tema de la radiación de los hornos microondas es de vital importancia, pues casi toda familia moderna no solo tiene un horno microondas sino varios. Por lo tanto si las radiaciones de estos electrodomésticos producirían algún efecto en la salud, debido a su uso tan ampliamente difundido se convertiría en un problema de salud pública. Por este motivo se han desarrollado varios estudios sobre la radiación de los hornos microondas, básicamente en radio frecuencia.

El objetivo del presente estudio fue obtener una idea básica de los niveles de exposición a los campos electromagnéticos de frecuencias extremadamente bajas (ELF) y radiofrecuencia (RF) provenientes de los hornos microondas domésticos y evaluar el cumplimiento de los límites de emisión establecidos por el Instituto de Ingenieros Eléctricos y Electrónicos (IEEE) y los límites máximos de exposición establecidos como niveles de referencia por las recomendaciones de la Comisión Internacional de Protección contra las Radiaciones No Ionizantes (ICNIRP).

ASPECTOS TEÓRICOS

Las radiaciones y el calentamiento

Las microondas son parte del espectro de campos electromagnéticos que tienen longitudes de onda que van desde unos pocos milímetros a unos pocos centímetros y cuyas frecuencias están en el orden de los GigaHertz.

La aplicación de las microondas para cocinar alimentos fue descubierta por Percy Spencer mientras trabajaba con magnetrones en la empresa Raytheon. Estaba manipulando un radar activo cuando notó que una barra de chocolate con maní se había derretido. A partir de ese momento inicio una serie de experimentos que le condujeron a los primeros hornos microondas [1]. Las microondas tienen la capacidad de hacer vibrar cierta clase de moléculas dentro de los cuerpos a los cuales atraviesan haciéndolos calentarse. Esta característica es aprovechada en los hornos microondas. Un horno microondas es un electrodoméstico que utiliza principalmente radiación electromagnética en frecuencias de microondas para calentar o cocinar comida. Esto se logra utilizando un magnetrón para emitir microondas, las cuales excitan las

moléculas de agua y otras moléculas polares de la comida a ser calentada o cocinada. La acción de las microondas es bastante uniforme, llevando a que la comida sea calentada en todas partes en un lapso determinado (excepto en materiales gruesos) que es una característica no observada en otras técnicas de calentamiento.

Un horno microondas trabaja haciendo pasar radiación no ionizante de microondas (usualmente a la frecuencia de 2.45 GHz) a través de la comida. El agua, la grasa y otras sustancias en la comida absorben energía de las microondas en un proceso conocido como calentamiento dieléctrico. Muchas moléculas (como las del agua) son dipolos eléctricos, es decir, se puede considerar que tienen carga positiva en un extremo y negativa en el otro y por lo tanto rotan cuando tratan de alinearse con un campo eléctrico alterno en frecuencias de microondas. Este movimiento molecular crea calor ya que las moléculas en su rotación chocan con otras y las ponen en movimiento.

Si una comida es expuesta a un campo electromagnético de microondas, las cargas eléctricas de las microondas chocarán con las cargas en la comida y debido a las fuerzas eléctricas experimentarán atracción y repulsión creando fricción entre ellas y consecuentemente calor. El calentamiento producido por las microondas es más eficiente en agua líquida y mucho menos en grasas y azúcares (los cuales tienen momentos dipolares moleculares menores), y agua helada (en la cual las moléculas no tienen libertad para rotar). En la Fig. 1 se presenta un esquema de una molécula polar.

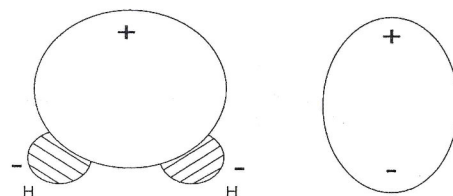


Fig. 1 Esquema de una molécula de agua mostrando su característica polar.

La comida normalmente expuesta en los hornos microondas básicamente están compuesta de moléculas de agua (70 a 90%), y en menor proporción otras moléculas dipolares con momentos dipolares menores, tales como moléculas de grasa, carbohidratos y albúminas, de tal manera que la eficiencia del horno microondas es alta.

Esta eficiencia de calentamiento selectiva respecto de materiales bipolares, es la razón por la cual los hornos microondas pueden calentar la comida sin calentar vajillas de material no bipolar como platos cerámicos.

Las microondas tienen las mismas características de propagación que las ondas de luz., son reflejadas transmitidas o absorbidas por el material que se interpone en sus caminos, de tal manera que en relación a la propagación de microondas los materiales pueden ser clasificados en tres grupos:

Materiales que reflejan las microondas.- Materiales metálicos, tales como tenedores, cucharas o vajillas de cerámica con aplicaciones metálicas; colocadas dentro de los hornos microondas en funcionamiento pueden reflejar las microondas y podrían dañar el horno.

Materiales no dipolares que pueden transmitir las microondas.- Vajillas de cerámica, vidrio o plástico son transparentes a las microondas; las microondas pasan a través de ellas sin causar ningún calor.

Materiales dipolares que absorben las microondas.- Materiales biológicos tales como agua, grasas, carbohidratos y albúminas que son componentes principales de los alimentos, absorben a las microondas experimentando calentamiento.

En la Fig. 2 se ilustra las características de la propagación de las microondas.

La profundidad de penetración de las microondas depende de la composición de la comida y de la frecuencia, siendo las frecuencias inferiores las que penetran mejor.

El calor de las microondas se propaga casi al instante con el máximo calor a la profundidad de penetración de aproximadamente 1.5 cm de la superficie, pero la penetración podría alcanzar hasta 4 cm.

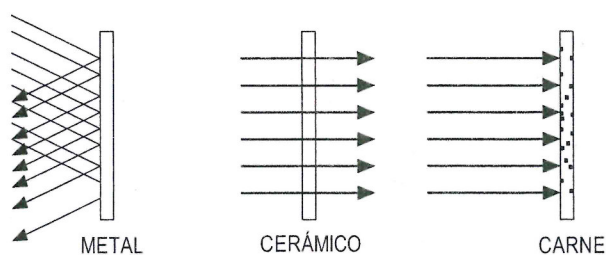


Fig. 2 Propagación de las microondas a través de diferentes materiales.

Configuración de hornos microondas

Un horno microondas consiste de un transformador de alto voltaje que pasa energía al magnetrón, un magnetrón de cavidad, un circuito de control del magnetrón (usualmente con un microcontrolador), una guía de onda y una cámara de cocción. Adicionalmente tiene un ventilador para el magnetrón, un plato giratorio para cocción de los alimentos y un ventilador dispersor de las microondas. En la Fig. 3 se puede observar los principales componentes de un horno microondas [2].

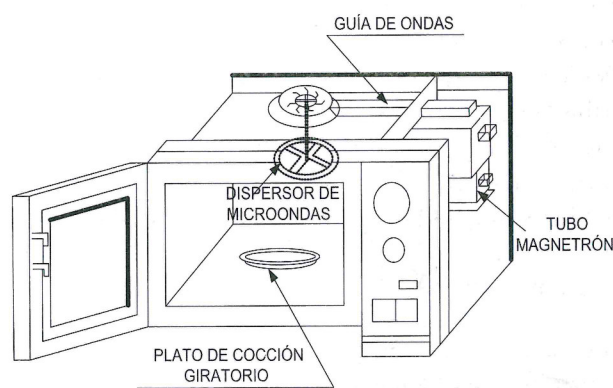


Fig. 3 Esquema de un horno microondas.

Las frecuencias usadas en hornos microondas fueron escogidas entre las bandas de frecuencia para aplicaciones industriales, científicas y médicas (ISM) que han sido separadas para propósitos diferentes de los sistemas de comunicación. Existen tres bandas ISM adicionales en las frecuencias de microondas que no son usadas para los hornos microondas. Dos de ellas están centradas en 5.8 GHz y 24.125 GHz, pero no son utilizadas para la cocción mediante microondas debido al costo muy alto de la generación de potencia en estas frecuencias. La tercera banda de frecuencias que está centrada en 433.92 MHz, es una banda muy angosta que requeriría equipo muy costoso para generar potencia suficiente sin crear interferencia fuera de banda y solamente es aprovechable en algunas ciudades.

La mayoría de hornos microondas permiten al usuario escoger entre varios niveles de potencia, incluyendo uno o más niveles para descongelamiento. Sin embargo en la mayoría de hornos microondas no hay cambio en la intensidad de la radiación de microondas en vez de ello el magnetrón es encendido y apagado en ciclos de trabajo de varios segundos por vez. Para tales hornos, el magnetrón

es alimentado por un transformador que solamente puede ser encendido o apagado completamente. Los modelos tienen fuentes de energía basadas en inversores que utilizan modulación de ancho de pulso para proporcionar calor mediante microondas de baja potencia.

La cámara de cocción en sí misma es una jaula de Faraday que evita que las microondas escapen hacia el ambiente exterior. La puerta del horno usualmente es un panel de vidrio para facilitar la observación del alimento que está calentándose o cocinándose, pero tiene una capa con una grilla de material conductor para mantener el aislamiento de la cámara de cocción. Debido a que el tamaño de las perforaciones en la grilla es mucho menor que la longitud de onda de las microondas utilizadas en el horno ($12 \text{ cm} = 120\,000 \mu\text{m}$), la mayoría de la radiación de microondas no puede pasar a través de la puerta, mientras que la luz visible (con una longitud de onda mucho más corta $0.55 \mu\text{m}$) sí puede.

Las microondas generadas en el magnetrón son transmitidas a través de la guía de ondas a la cámara de cocción pasando a través de las hojas del ventilador dispersor. Dentro de la cámara de cocción algunos modelos utilizan un tipo de antena rotatoria mientras otros rotan la comida en un plato giratorio. En cualquier caso el efecto es dispersar en forma uniforme la energía de microondas en todo el volumen del compartimiento de cocción. Algunas microondas inciden directamente sobre la comida, otras se balancean entre las paredes de metal y en el piso; y gracias a la grilla conductora también se reflejan en la puerta. De tal manera que la energía de microondas alcanzan todas las superficies de la comida desde todas las direcciones. Un horno microondas solo convierte una parte de su entrada de energía eléctrica en energía de microondas. Un horno de microondas doméstico típico tiene una eficiencia en el rango de 50 a 65 %. Los otros, 35 a 50 % de la potencia, es disipado como calor, en su mayoría en el magnetrón. Otra parte de la energía es usada para operar las lámparas, el transformador AC, el ventilador de enfriamiento del magnetrón, el motor del plato giratorio, el ventilador dispersor y el circuito de control. Este calor junto con el calor de la comida es evacuado como aire caliente a través de las aberturas de ventilación.

El diseño de los hornos microondas, aseguran que las microondas solamente estén presentes en la

cámara de cocción cuando el horno es encendido y la puerta está cerrada. La fuga de radiación alrededor y a través de la puerta de vidrio está limitada por el diseño a un valor mucho menor que los límites recomendados en los estándares internacionales. Sin embargo, la fuga de radiación de microondas en magnitudes mayores podría ocurrir para hornos malogrados, sucios o modificados. Por lo tanto es importante que el horno sea mantenido en buenas condiciones de operación. Los usuarios deberían asegurarse que la puerta del horno de microondas se cierre adecuadamente y que los dispositivos de seguridad funcionen adecuadamente para evitar la generación de microondas mientras la puerta está abierta. Los sellos de la puerta y la carcasa del horno deberían ser mantenidos limpios sin signos visibles de daño. Si se presentaran fallas o partes del horno estuvieran visiblemente dañadas no debería ser utilizado hasta que fuera reparado por un ingeniero de mantenimiento apropiadamente calificado.

La energía de microondas puede ser absorbida por el cuerpo y producir calor en los tejidos expuestos. Los órganos con irrigación sanguínea y/o regulación de temperatura pobre, tal como los ojos, o tejidos sensibles a la temperatura como los testículos tienen un mayor riesgo de daño debido al calor. Sin embargo, el daño térmico solamente ocurrirá para exposiciones largas a niveles de potencia muy altos, muy en exceso de aquellos medidos alrededor de los hornos microondas.

MATERIALES Y MÉTODOS

Fase I

La exposición proveniente de los hornos de microondas en ambientes domésticos, principalmente consisten de campos electromagnéticos de ELF de la alimentación de red eléctrica y los campos de RF provenientes de la cámara de cocción, por lo que para evaluar los campos electromagnéticos de los hornos de microondas en la Fase I, se realizó una investigación monográfica acerca de la regulación sobre límites de emisión y exposición para estos campos de la Comisión Electrotécnica Internacional (IEC), la Comisión Internacional de Protección contra las Radiaciones No Ionizantes (ICNIRP) y la Organización Mundial de la Salud (OMS). También se realizó una revisión de documentos nacionales importantes tales como los emitidos

por la Agencia Australiana de Protección contra Radiación y Seguridad Nuclear (ARPANSA), la Administración de Alimentos y Drogas de los Estados Unidos (FDA), Salud de Canadá (HC), el Grupo de Radiotecnología y Compatibilidad de la Agencia de Radiocomunicaciones (Reino Unido).

Fase II

Las mediciones fueron llevadas a cabo del 18 al 24 de Julio de 2006. Se realizaron mediciones de campos eléctricos y magnéticos en 60 Hz y mediciones de campos eléctricos en frecuencias de microondas en 14 hornos de microondas instalados en las oficinas del INICTEL-UNI. En la Tabla 1 se puede encontrar las principales especificaciones técnicas de la muestra. Estas mediciones fueron efectuadas mediante un analizador de campo electromagnético para baja frecuencia con sus sondas para campo eléctrico y magnético y un analizador de campo electromagnético para radiofrecuencias (RF) con su sonda de campo eléctrico. Adicionalmente se usaron odómetros y cámaras fotográficas digitales. La evaluación de los niveles de campos medidos

se llevó a cabo basado en los límites de emisión y exposición internacionales.

Mediciones

Criterios básicos para seleccionar los puntos de Medición.- El estudio fue realizado haciendo mediciones directas de la exposición a bajas frecuencias (60 Hz) y radiofrecuencias RF (2.45 GHz). Para una mejor evaluación de la exposición, el estudio fue realizado en ambientes en los cuales trabajaban los respectivos hornos, en la misma dirección y a la misma altura de la puerta del horno y a 5, 10, 20, 50, y 100 cm de la puerta.

Protocolo para la medición de campo electromagnético.- Los puntos de medición fueron localizados a 5, 10, 20, 50 y 100 cm del horno microondas a ser medido. Para obtener el máximo nivel de exposición (peor caso), las mediciones fueron realizadas en el mismo lado y a la misma altura que la puerta, el tiempo de premedicación fue de 1 minuto y la carga fue de 275 ml de agua.

Tabla 1. Especificaciones técnicas de los hornos que fueron utilizados en la muestra para medición (frecuencia 2.45GHz).

Denominación	Marca	Modelo	Potencia (kW)
Horno N° 1	Miray	HMM-3020 M	1.30
Horno N° 2	Miray	WP700P17-2	1.20
Horno N° 3	Miray	HMM-3020 M	1.30
Horno N° 4	Miray	HMM-3020 M	1.30
Horno N° 5	Samsung	MW6730 W	1.30
Horno N° 6	Samsung	MW4090 W	1.00
Horno N° 7	Miray	HMM- 3020MBL	1.30
Horno N° 8	Samsung	MW722 WA	1.15
Horno N° 9	LG	MS-1922 G	1.00
Horno N° 10	Miray	HMM- 3020MBL	1.30
Horno N° 11	Samsung	MW5620 T	1.35
Horno N° 12	Miray	HMM-3020 M	1.30
Horno N° 13	Samsung	MG1045WC	1.45
Horno N° 14	Samsung	MB7696 W	1.40

Para baja frecuencia fueron realizadas mediciones independientes para las intensidades de campos eléctricos y magnéticos en 60 Hz y, para evitar interferencias y/o errores en la medición del campo eléctrico el operador mantuvo una distancia mínima de 2.5 m de la sonda durante la medición. Durante la medición de campo magnético el operador pudo permanecer cerca de la sonda debido a que su presencia cercana no implicaba perturbación del campo magnético medido.

Para radio frecuencia se efectuaron mediciones de campo eléctrico y para evitar interferencias y/o errores en la medición del campo eléctrico el operador se ubicó de tal forma que no se encontraba entre la fuente de radiación y la sonda del equipo de medición, manteniéndose a una distancia mínima de 2.5 m de la sonda. Los puntos de medición fueron localizados de acuerdo con el párrafo anterior. Luego se realizó la conexión de la sonda (E o B) a la unidad principal del medidor y automáticamente se inició la calibración y pruebas de la unidad principal. Fueron realizadas mediciones de campo eléctrico (E) y magnético (B) para 60 Hz y mediciones de campo eléctrico (E) radiofrecuencia (100 kHz - 3 GHz), una medición por cada sensor en los puntos seleccionados. Estos valores fueron automáticamente almacenados en una computadora personal. Durante las mediciones se recolectaron los siguientes datos:

- Fecha y hora de las mediciones.
- Información técnica del horno.
- Detalles de los puntos de medición (planos y bosquejos usando un odómetro).
- Fotografías de las mediciones.
- Otras informaciones relevantes.

Evaluación del cumplimiento de las recomendaciones internacionales para CEM.- La evaluación de las mediciones fue realizada contra los límites de emisión IEEE y las recomendaciones internacionales ICNIRP para exposición a los campos electromagnéticos.

RESULTADOS

Regulación sobre la emisión y la exposición

Los efectos biológicos y en la salud establecidos, resultantes de la exposición a campos electromagnéticos de baja frecuencia se deben a la inducción de campos y corrientes eléctricas dentro

del cuerpo humano, tal como se puede observar en la Fig. 4 [3 y 4], asimismo, la agencia Internacional de Investigación del Cáncer, ha clasificado a los campos magnéticos de frecuencia de red mayores a $04 \mu\text{T}$ como cancerígenos 2B [5 y 6], mientras que los efectos biológicos y en la salud relacionados a las radiofrecuencias se deben al efecto térmico [7, 8 y 9]. Basados en los efectos biológicos y en la salud establecidos y reportados como producto de la investigación realizada en el ámbito mundial, se han establecido los límites internacionales de emisión y exposición.

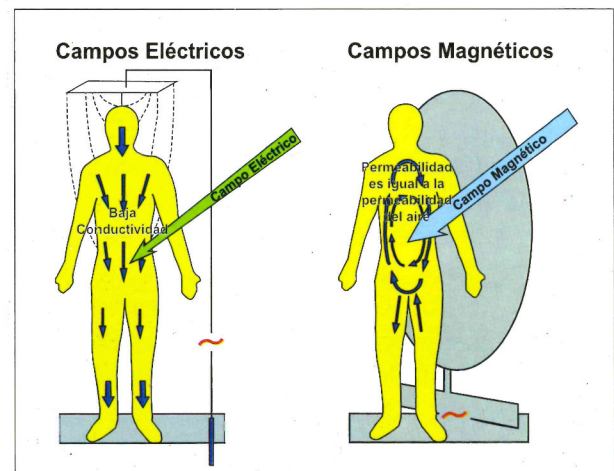


Fig. 4 Corrientes eléctricas inducidas en el cuerpo humano.

Regulación sobre la emisión.- Por un lado la Comisión Electrotécnica Internacional (IEC), el Comité Internacional sobre Seguridad Electromagnética (ICES) del Instituto de Ingenieros Eléctricos y Electrónicos (IEEE), el Comité Europeo para Estandarización Electrotécnica (CENELEC), y la Administración de Drogas y Alimentos de los EE.UU., han establecido límites para la emisión de las señales de microondas de 50 W/m^2 en cualquier punto a 5 cm de las superficies externas del horno microondas [9,10 y 11].

Regulación sobre la exposición.- Por otro lado, basados en muchos estudios de los efectos en la salud que han sido conducidos en todo el mundo se han establecido por la Comisión Internacional de Protección contra las Radiaciones No Ionizantes (ICNIRP), los límites máximos de exposición para señales de ELF y microondas que son aplicables a la radiación de hornos microondas [8,12].

La Tabla 2 muestra los límites máximos de exposición establecidos por ICNIRP a las frecuencias relevantes a este estudio, es decir; el cumplimiento de los límites de exposición asegura la protección de la salud de las personas contra los efectos biológicos y en la salud, establecidos por la investigación desarrollada a nivel mundial, que en baja frecuencia están vinculados a la inducción de corrientes y campos eléctricos dentro del cuerpo y en alta frecuencia al efecto térmico.

Tabla 2. Límites ICNIRP para la exposición del público en general a las frecuencias relevantes al estudio.

Frecuencia	E (V/m)	H (A/m)	B (μ T)	S (W/m ²)
60 Hz	4166.7	66.7	83.3	-
2450 MHz	61	0.110	0.137	10

En el Perú no hay regulación específica para las emisiones y la exposición relacionadas a los campos electromagnéticos producidos por los hornos de microondas, pero sí están vigentes los Estándares de Calidad Ambiental de Radiaciones No Ionizantes que endosan las Recomendaciones ICNIRP en el rango de frecuencias de 0Hz- 300 GHz, incluyendo las frecuencias relevantes para estos hornos, los cuales pueden ser utilizados como directrices de referencia.

Mediciones

Se ha reportado, basado en las mediciones conducidas entre 1974 y 1985 en el Laboratorio Acelerador Nacional Fermi de los EE.UU. que el nivel máximo promedio de los campos de fuga dentro de los 5cm de la superficie de horno fue de 31 ± 2 W/m² (Miller, 1987), mientras que de sondeos anuales llevados a cabo en el Reino Unido desde 1980 a 1987 se demostró que solamente un pequeño número de los hornos inspeccionados tenían fugas de radiación mayor que 50 W/m² a 5 cm de la superficie (Moseley y Davison, 1989), mientras que ninguno de los hornos inspeccionados en Alemania emitían radiación de microondas mayor a 10 W/m² (Matthes, 1992) [13].

En 1998 en Inglaterra fue reportado un estudio de caracterización de la radiación de hornos de microondas domésticos que afirmaba que la fuga de radiación de microondas fue de 245 a 1549 mW y

que la fuga de las puertas era mayor para los hornos que habían estado en uso constante durante varios años. Los hornos de microondas que están en buen estado de operatividad tienen bajas radiaciones de fuga y no plantean ningún peligro para la salud de las personas. En un sondeo de una muestra de 106 hornos domésticos y de restaurantes en Arabia Saudita (Alhekail, 2001) solamente en un caso el nivel de emisión fue mayor que 50 W/m² [14].

Microwave Safe Australia, que es una compañía que inspecciona hornos en ambientes de trabajo han proporcionado a la Agencia de Protección contra la Radiación y Seguridad Nuclear (ARPANSA) datos de mediciones de hasta 12 000 hornos por año y sus resultados indican que 0.8 % de los hornos tienen radiación de fuga mayor que 50 W/m². Estos resultados han sido confirmados por pruebas de muestreo en laboratorios especializados [14].

Aparentemente los hornos modernos tienen niveles de fugas de radiación mayores que los antiguos debido a una relajación de los estándares de fabricación por razones de bajo costo pero sin comprometer el cumplimiento de los límites en la mayoría de los casos.

Evaluación del cumplimiento

La evaluación de cumplimiento fue llevada a cabo en el año 2006 sobre una muestra de 14 hornos microondas de propiedad del INICTEL-UNI [15]. En las Tablas 3 y 4 se muestran los formatos utilizados para la toma de datos.

Frecuencias extremadamente bajas (60Hz).- El nivel más alto de radiación fue medido en el punto PM32 (CIDTEL), a 5 cm de la puerta. El valor fue de 227.70 V/m que es equivalente a 5.46% de los límites para el público en general de las recomendaciones ICNIRP. El nivel más alto para la densidad de flujo del campo magnético fue encontrado en el punto PM21 (Marketing), 10 cm de la puerta. El valor fue 13.83 μ T equivalente a 16.60% de los límites para el público en general de las recomendaciones ICNIRP. Para este estudio se ha observado que la densidad de flujo magnético decrece rápidamente con la distancia. El nivel promedio a 10cm es 11.11 μ T (13.32 % de los límites ICNIRP), a 20 cm es 6.53 μ T (7.84 % de los límites ICNIRP), a 50 cm es 1.06 μ T (1.27 % de los límites ICNIRP), a 100 cm es 0.30 μ T (0.36%

de los límites ICNIRP); estos niveles son coherentes con aquellos que fueron medidos en otros estudios

como los realizados por la Agencia de Protección ambiental de los EEUU (EPA) en 1992 [3].

Tabla 3. Hoja de datos para mediciones en frecuencias extremadamente bajas (60Hz).

Punto de medición	Ubicación	Distancia (cm)	Valor máximo			
			Campo Eléctrico		Densidad de flujo magnético	
			E (V/m)	Cociente de Exposición para el Público en General (%)	B (μT)	Cociente de Exposición para el Público en General (%)
PM51	Dirección de	10	215.00	5.16	12.600	15.12
PM52		20	171.60	4.12	10.120	12.14
PM53	Estudios y Proyectos	50	47.80	1.15	1.760	2.11
PM54		100	17.20	0.41	0.410	0.49

Tabla 4. Hoja de datos para mediciones en radiofrecuencias (2450 MHz).

Punto de medición	Ubicación	Distancia (cm)	Valor Máximo			
			Campo Eléctrico		Densidad de Potencia	
			E (V/m)	Cociente de Exposición para el Público en General (%)	S (W/m ²)	Cociente de Exposición para el Público en General (%)
PM51	Dirección de	10	16.60	7.31	0.7309	7.31
PM52		20	9.26	2.27	0.2274	2.27
PM53	Estudios y Proyectos	50	3.80	0.38	0.0383	0.38
PM54		100	2.10	0.12	0.0117	0.12

Radiofrecuencia (2 450 MHz).- El nivel más alto de densidad de potencia fue encontrado en él (Secretaría General), a 10cm de la puerta del horno. El valor fue 4.59 W/m² que es equivalente a 45.9 % de los límites para el público en general de las recomendaciones ICNIRP.

CONCLUSIONES

De la evaluación de las radiaciones no ionizantes de los hornos de microondas instalados en las oficinas del INICTEL-UNI, todos ellos cumplen con los límites de emisión establecidos por el IEC y los

límites de exposición del público en general de las recomendaciones ICNIRP.

En relación con la exposición niveles de campos magnéticos mayores que 0.4μ a 60 Hz, se encontró que la mayoría de mediciones a 1m de la puerta fueron menores que 0.4 μT, de tal manera que se podría asumir 1 m como distancia de seguridad para niños en la cercanía de hornos microondas en operación.

Se encontró que cuanto más viejo el horno mayor el campo de radiofrecuencia lo cual podría ser debido a mal funcionamiento de la puerta.

En el Perú no hay gran preocupación pública acerca de posibles peligros contra la salud que pueden ser causados por la exposición a campos electromagnéticos provenientes de los hornos microondas y no hay regulación específica sobre las emisiones y la exposición de hornos microondas.

Para proteger a las personas que utilizan estos electrodomésticos se puede utilizar como guía nacional para la evaluación de la exposición los Estándares Nacionales de Calidad Ambiental (ECA) para Radiaciones No Ionizantes, los cuales acogen las Recomendaciones ICNIRP de 0 Hz a 300 GHz.

Basados en este sondeo, todos los hornos microondas domésticos instalados en el INICTEL-UNI cumplen con las regulaciones nacionales e internacionales aplicables. Por lo tanto, las exposiciones a radiación de microondas durante la cocción de alimentos con estos hornos en general, serían muy bajas y sin ningún efecto dañino para la salud.

Se pueden obtener bajos niveles de fugas de radiación de los hornos microondas mediante el adecuado mantenimiento que permita un funcionamiento adecuado del horno, siendo responsabilidad del propietario del horno microondas, pero en el Perú el desconocimiento de cómo operar con seguridad hornos microondas es casi total lo que podría llevar a una mala utilización de las puertas y afectación de los sellos de las mismas, formación de zonas sucias alrededor de los sellos de las puertas conduciendo a un pobre aislamiento, servicio no apropiado, y en el caso de los hornos viejos, a la omisión del reemplazo de bisagras y dispositivos de cerrojo en mal estado.

Hornos de microondas que son usados intensamente para restaurantes u otros servicios deberían pasar pruebas de cumplimiento de las normas de emisión y exposición cada cierto tiempo para evitar exponer al personal a niveles de fugas de radiación excesivos.

AGRADECIMIENTOS

El autor desea agradecer a Fernando Gallegos y Alex León del INICTEL-UNI por su amable colaboración en la preparación de este artículo.

REFERENCIAS

1. **Del Southwest Museum of Engineering, Communication and Computation**, http://www.smecc.org/microwave_oven.htm
2. **How does a microwave oven works ?** http://www.gallawa.com/microtech/how_work.html
3. **International Commission On Non-Ionizing Radiation Protection**, "Exposure to Static and Low Frequency Electromagnetic Fields", Biological Effects and Health Consequences (0-100 kHz), ICNIRP, 2003, pp. 1-500, Munich Alemania.
4. **World Health Organization**, "Environmental Health Criteria N° 238 Extremely Low Frequency fields", WHO, 2007. Pp. 1-446, Madrid España.
5. **National Radiological Protection Board** "Review of Scientific Evidence for Limiting Exposure to Electromagnetic Fields" (0-300 GHz), Volume 15 (3), Chilton 2004, pp.1-223, Reino Unido.
6. **International Agency for Research on Cancer**, "Monographs on the Evaluation of Carcinogenic Risks to Humans", Non- Ionizing Radiation, Part 1: Static and Extremely Low- Frecuency (ELF) Electric and Magnetic Field, Volume 80, IARC, Lyon 2002, pp. 1-434, Francia.
7. **National Radiological Protection Board** "ELF Electromagnetic Fields and the Risk of Cancer". Report of an Advisory Group on Non-Ionising Radiation, Volume 12 (1), Chilton 2001 pp. 1-184, Reino Unido.
8. **International Commission On Non-Ionizing Radiation Protection**, "Guidelines for Limiting Exposure to Time-Varying Electric", Magnetic, and Electromagnetic Fields (Up to 300 GHz), Health Phys 74(4), 1998, pp. 494-522, Estados Unidos.
9. **World Health Organization**, "Electromagnetic Fields and Public Health, Microwave Ovens Information Sheet" (2005), http://www.who.int/docstore/peh-emf/publications/facts_press/fact_english.htm Ginebra Suiza, pp. 1-3.
10. **International Electrotechnical Commission** "International Standard" 60335-2-25, Household and Similar Appliances, Safety, Part 2-25: Particular Requirements for Microwave Ovens (2003), http://www.iec-normen.de/previewpdf/info_iec60335-2-25%7Bed5.2%7Db.pdf, pp.1-11, Suiza.
11. **Food And Drugs Administration**, "Code of Federal Regulations" - Title 21 - Vol 8 - Chapter I- Food and Drug Administration, Department of Health and Human Services - Part 1030, Performance Standards for Microwave and

- Radio Frequency Emitting Products,
<http://www.cfsan.fda.gov/~lrd/FCF1030.html>
pp. 1-3 Estados Unidos.
12. **National Radiological Protection Board**,
“Advice on Limiting Exposure to Electro-
magnetic Fields” (0-300 GHz), Volume 15 (2),
Chilton, 2004, pp. 1-39, Reino Unido.
13. **Health Canada**, Environmental and Workplace
Health, Radiation Leakage of Before-Sale and
Used Microwave Ovens,
[http://www.hc-sc.gc.ca/ewh-semt/pubs/
radiation/microwave_ovens-micro_ondes/
index-eng.php](http://www.hc-sc.gc.ca/ewh-semt/pubs/radiation/microwave_ovens-micro_ondes/index-eng.php) pp. 1-5, Canadá.
14. **Australian Radiation Protection and Nuclear
Safety Agency**, “Radiation and Health Fact Sheets,
Radiation Emissions from Microwave ovens, 2006,
[http://www.arpana.gov.au/radiationprotection/
FactSheets/is_Microwave.cfm](http://www.arpana.gov.au/radiationprotection/FactSheets/is_Microwave.cfm)”, pp. 1-5, Australia.
15. **Universidad Nacional de Ingeniería- Instituto
Nacional de investigación y Capacitación
de Telecomunicaciones (INICTEL - UNI)**,
“Evaluación de Campos Electromagnéticos de
Hornos Microondas” INICTEL, Lima-Perú,
2006, pp. 1-61, Lima Perú.

Correspondencia: vcruz@inictel-uni.edu.pe

Recepción de originales: Abril 2008

Aceptación de originales: Mayo 2008