

**UNIVERSIDAD NACIONAL DE INGENIERÍA**

**FACULTAD DE INGENIERÍA MECÁNICA**



**INCREMENTO DE LA CAPACIDAD INSTALADA PARA  
GENERACIÓN DE ENERGÍA ELÉCTRICA A 33 MW  
MEDIANTE LA UTILIZACIÓN DE UN CICLO  
COMBINADO CON COGENERACIÓN.**

**INFORME DE SUFICIENCIA**

**PARA OPTAR EL TÍTULO PROFESIONAL DE:  
INGENIERO MECÁNICO**

**JULIO PEÑA POZO**

**PROMOCION 2003-II**

**LIMA-PERU**

**2009**

## ***DEDICATORIA***

***EL PRESENTE INFORME ESTÁ DEDICADO CON MUCHO AMOR A MI ESPOSA KARINA Y MI HIJA ARIANA, ELLAS SON EL MOTOR QUE IMPULSA CADA DÍA DE MI VIDA. A MI MADRE ALODÍA POR BRINDARME A DIARIO SU CARIÑO, Y A MI PADRE LEONIDAS QUIEN ME GUÍA DESDE EL CIELO.***

## ÍNDICE

Prólogo	1
<b>CAPÍTULO I : INTRODUCCIÓN</b>	<b>3</b>
1.1 ANTECEDENTES	3
1.2 OBJETIVO	4
1.3 ALCANCES	5
1.4 LIMITACIONES	5
<b>CAPÍTULO II : FUNDAMENTO TEÓRICO</b>	<b>6</b>
2.1 CICLO JOULE BRYTON	6
2.1.1 Descripción del proceso	7
2.1.2 El ciclo Joule Bryton del tipo abierto	12
2.1.3 Relación de presiones	14
2.1.4 Trabajo específico neto	14
2.1.5 Relación de presiones para trabajo máximo	15
2.1.6 Eficiencia térmica	15
2.1.7 El ciclo real de las turbinas a gas	16

2.2	CICLO CLAUSIUS RANKINE	19
2.2.1	Descripción del proceso	21
2.2.2	Trabajo específico neto	24
2.2.3	Eficiencia térmica	24
2.2.4	Ciclo Clausius Rankine con sobrecalentamiento	25
2.2.5	Ciclo real de Clausius Rankine	27
2.3	EL CICLO COMBINADO	29
2.4	COGENERACIÓN	31
2.4.1	Clasificación de los sistemas de cogeneración	31
2.4.2	Sistemas de cogeneración según el tipo de elemento motor	33
CAPÍTULO III : SISTEMA DE COGENERACIÓN ACTUAL		40
3.1	BREVE DESCRIPCIÓN DEL PROCESO PRODUCTIVO DE LA EMPRESA	40
3.2	DESCRIPCIÓN DEL SISTEMA DE COGENERACIÓN CON CICLO SIMPLE	41
3.3	DESCRIPCIÓN DE EQUIPOS	45
3.4	CÁLCULOS TERMODINÁMICOS	48
3.4.1	Caldera	48

3.4.2	Turbogenerador	52
3.4.3	Proceso de condensación	56
3.4.4	Bomba de alimentación a la caldera	60
3.4.5	Potencia neta	60
3.4.6	Eficiencia del sistema de cogeneración	60
3.5	PLANTA DE TRATAMIENTO DE AGUA	61
3.5.1	Proceso de filtración	64
3.5.2	Proceso de osmosis inversa	64
3.5.3	Proceso de intercambio iónico	65
CAPÍTULO IV : SISTEMA DE COGENERACIÓN CON CICLO COMBINADO		68
4.1	SISTEMA PROPUESTO DE COGENERACIÓN CON CICLO COMBINADO	68
4.2	DESCRIPCIÓN DE EQUIPOS	71
4.3	CÁLCULOS TERMODINÁMICOS TURBINA A GAS	76
4.3.1	Compresor	77
4.3.2	Cámara de combustión	79
4.3.3	Turbina	81
4.3.4	Potencia neta de la turbina a gas	83
4.3.5	Eficiencia térmica de la turbina a gas	84

4.3.6	Generador eléctrico	84
4.3.7	Eficiencia de la planta del ciclo turbina a gas	84
4.4	CÁLCULOS TERMODINÁMICOS DEL SISTEMA DE COGENERACIÓN CON CICLO COMBINADO	85
4.4.1	Caldera recuperadora de calor	85
4.4.2	Turbina de vapor	92
4.4.3	Calor cedido por el vapor al proceso de producción	93
4.4.4	Bomba de alimentación a la caldera	93
4.4.5	Potencia neta ciclo de vapor	93
4.4.6	Potencia neta de la planta de cogeneración con ciclo combinado	94
4.4.7	Eficiencia térmica de la planta de cogeneración con ciclo combinado	94
CAPÍTULO V : ANÁLISIS COMPARATIVO		96
5.1	COMPARACIÓN TERMODINÁMICA	96
5.2	RENDIMIENTO ECONÓMICO	97
5.3	ANÁLISIS ECONÓMICO DE LA OPERACIÓN CON CICLO SIMPLE	97
5.3.1	Costo por consumo de energía eléctrica	97
5.3.2	Costo por consumo de combustible	98
5.3.3	Costo total para la operación del sistema	98

5.4	ANÁLISIS ECONÓMICO DE LA OPERACIÓN CON CICLO COMBINADO	99
5.4.1	Costo por consumo de combustible	99
5.4.2	Ingreso por venta de energía eléctrica	99
5.4.3	Ingreso total de la operación con ciclo combinado	100
5.4.4	Periodo de recuperación	100
	CONCLUSIONES Y RECOMENDACIONES	101
	BIBLIOGRAFÍA	103
	ANEXOS	104

## PRÓLOGO

El presente informe está basado en un proyecto de la empresa Sudamericana de Fibras, y el cual se encuentra en fase de ejecución al momento de redactarlo. Como una forma de reducir los costos de producción, se busco la forma de que toda la potencia eléctrica que consume la planta sea de generación propia. Ahí surgió la idea de generar una potencia mayor a la requerida para poder vender el excedente y obtener mayores ganancias, aparte de dejar de depender de la empresa distribuidora de energía eléctrica.

El Capítulo I presenta la introducción al presente informe, detallando los antecedentes al proyecto realizado, el objetivo y el alcance del presente informe, así como las limitaciones que se tuvo para la elaboración del mismo.

El Capítulo II trata acerca del fundamento teórico que se debe tener presente para el análisis técnico del proyecto. Se describen los ciclos Joule Bryton y Clausius Rankine, que son la base de los ciclos termodinámicos de las turbinas a gas y las turbinas a vapor, se explica las diferencias que existen entre estos ciclos teóricos y los ciclos reales, y se presenta la forma de trabajar juntos ambos ciclos, que es lo que se conoce como "Ciclo Combinado". Finalmente, se toca el tema de la Cogeneración, su definición y los diversos sistemas de cogeneración que existen a nivel industrial.



El Capítulo III trata del sistema de cogeneración actualmente instalado en la empresa, empezando con una breve descripción del sistema productivo y del sistema de cogeneración para luego detallar las características de los equipos involucrados en dicho sistema y realizar los cálculos termodinámicos respectivos. Finalmente se describe en forma breve el sistema de tratamiento de agua usado para la alimentación a las calderas.

El Capítulo IV trata acerca del sistema de cogeneración con ciclo combinado que entrará en operación, se detallan las características de los equipos que se adicionarán y se realizan los cálculos para la turbina a gas y para la operación con ciclo combinado

En el Capítulo V se presenta una comparación entre los sistemas de cogeneración con ciclo simple y con ciclo combinado y un análisis económico simple donde se muestran los costos que intervienen en ambos ciclos y la ganancia que se espera obtener con la puesta en servicio de la nueva planta, así como el tiempo de recuperación previsto.

# **CAPÍTULO I**

## **INTRODUCCIÓN**

### **1.1 ANTECEDENTES**

En el año 1969 fue fundada la empresa Bayer Industrial S.A., subsidiaria de Bayer AG. de origen y tecnología Alemana, iniciando sus actividades en el año 1972. El rubro de la empresa era la producción y comercialización de fibras acrílicas procesadas en hilado en seco. En el año 1992, un grupo de inversionistas adquirieron la empresa, cambiando su denominación social a "Sudamericana de Fibras S.A. (SDF).

SDF desde sus inicios trabajó con un sistema de cogeneración mediante un ciclo simple de Clausius Rankine, utilizando 3 calderas marca Distral y una turbina marca AEG KANIS. El combustible utilizado en las calderas era el petróleo residual R 500.

Posteriormente se adquirieron nuevos equipos con el fin de satisfacer la demanda de fibra acrílica, la cual se había incrementado. Para el sistema de cogeneración se adquirió una caldera de mayor capacidad marca Babcock & Wilcox y una turbina marca Siemens. Al entrar en operación estos equipos, las

3 calderas Distral quedaban en reserva, lo mismo que la turbina AEG KANIS. Dicha caldera también usaba petróleo residual R 500 como combustible.

En el año 2004, SDF fue la primera empresa en el Perú en utilizar el gas natural de los yacimientos de Camisea, realizando la conversión del quemador de la caldera Babcock & Wilcox, quedando el petróleo residual R 500 para ser usado en las calderas Distral sólo en casos de emergencia, por algún corte del servicio de gas o por algún trabajo de mantenimiento en la caldera.

En el año 2008 se adquirieron una turbina a gas marca Siemens y una caldera recuperadora de calor marca Express Integrated. Estos dos equipos serán integrados, en el mes de abril del 2009, al sistema de cogeneración mediante la aplicación de un ciclo combinado. Con esto se logró aumentar la capacidad de generación de energía eléctrica hasta 33 MW. Siendo el requerimiento de la planta de 4.5 MW lo restante será puesto a disposición del Comité de Operación Económica del Sistema Interconectado Nacional (COES).

## **1.2 OBJETIVO**

Evaluar el incremento de la capacidad instalada para la generación de energía eléctrica mediante la aplicación de un ciclo combinado en un sistema de cogeneración.

### **1.3 ALCANCES**

El presente informe abarca la descripción del sistema de cogeneración que era utilizado en la empresa, hasta la descripción del sistema de cogeneración que opera actualmente incluyendo la comparación energética y económica de ambos sistemas.

### **1.4 LIMITACIONES**

La empresa SDF posee una Política de Seguridad y Protección de sus instalaciones la cual es muy estricta en cuanto a la información que se brinda de sus instalaciones, por lo que en el presente informe no se incluye ningún plano ni fotografía que pudiera mostrar los cambios efectuados con la instalación de los nuevos equipos. Lo que si se incluye son los esquemas de principio de los distintos procesos que se llevan cabo dentro del sistema de cogeneración que opera en SDF.

## CAPÍTULO II

### FUNDAMENTO TEÓRICO

#### 2.1 CICLO JOULE BRYTON

Es el ciclo teórico que rige el funcionamiento de las turbinas a gas. Consta de dos procesos isobáricos y dos procesos isoentrópicos. La sustancia de trabajo se comporta como un gas ideal, es decir su factor de compresibilidad es 1.

Al tratarse de un ciclo ideal, los procesos son reversibles. En la figura N° 2.1 se observa el esquema de principio para el ciclo Joule Bryton y en la figura N° 2.2 se observan los diagramas de presión – volumen y temperatura – entropía.

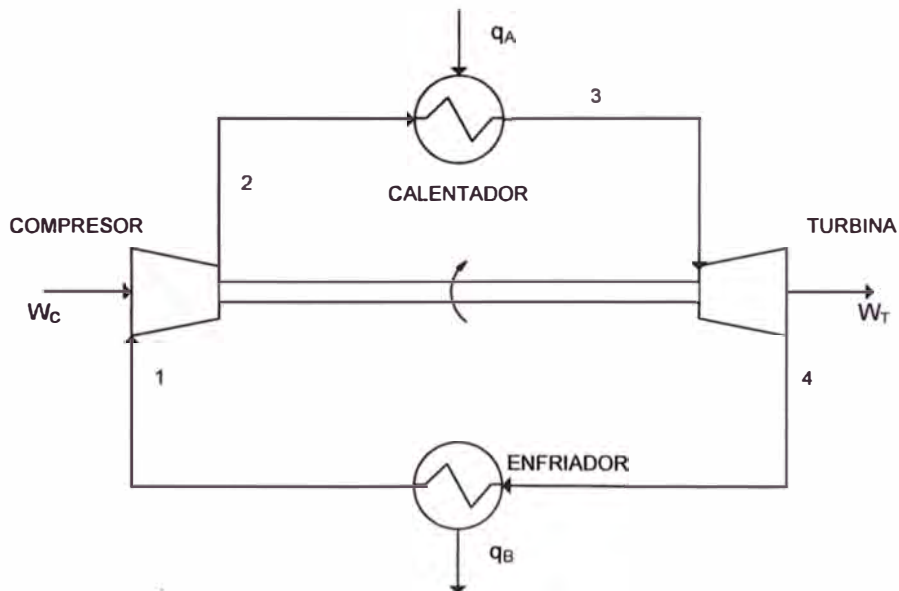


Fig. N° 2.1: Esquema de principio para el ciclo Joule Bryton.

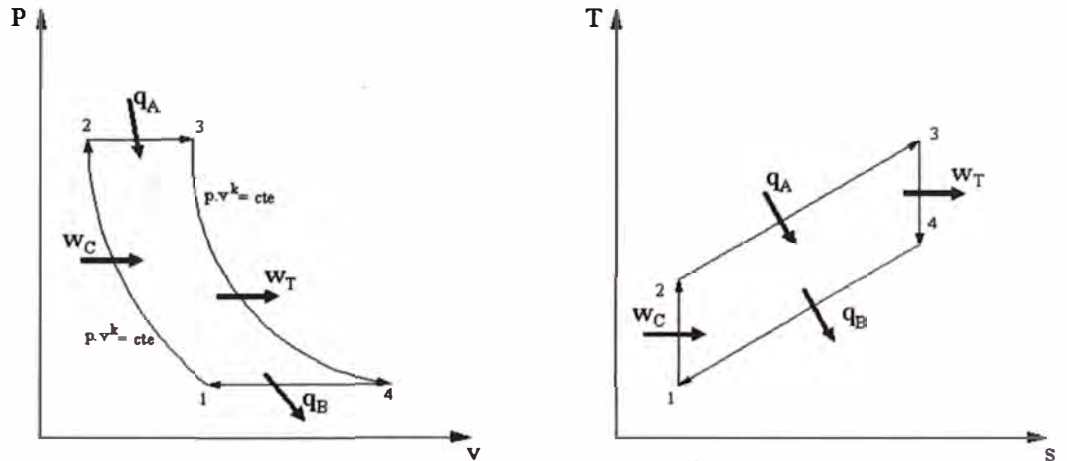


Fig. N° 2.2: Diagramas Presión – Volumen y Temperatura – Entropía para el ciclo Joule Bryton.

### 2.1.1 Descripción del proceso

#### Proceso 1 → 2:

Este proceso se lleva a cabo en el compresor. El gas se comprime desde el estado 1 hasta el estado 2, aumentando su temperatura y presión. Este proceso es adiabático, es decir no existe transferencia de calor, y al ser reversible, se trata de un proceso isoentrópico ( $s_1 = s_2$ ).

Para este proceso se aplica la siguiente relación:

$$\frac{T_2}{T_1} = \left(\frac{p_2}{p_1}\right)^{\frac{k-1}{k}}$$

Donde

$T_1$  : Temperatura del gas a la entrada del compresor.

$T_2$  : Temperatura del gas a la salida del compresor.

$p_1$  : Presión del gas a la entrada del compresor.

$p_2$  : Presión del gas a la salida del compresor.

$k$  : Relación entre calores específicos de gas, es decir:

$$K = \frac{C_p}{C_v}$$

Donde:

$C_p$  : Calor específico a presión constante.

$C_v$  : Calor específico a volumen constante.

El trabajo específico entregado al compresor se define como:

$$w_c = h_2 - h_1$$

Donde:

$h_1$  : Entalpía a la entrada del compresor

$h_2$  : Entalpía a la salida del compresor

Al tratarse de un gas ideal, la entalpía puede hallarse en función de la temperatura a la que se encuentra el gas mediante la siguiente relación:

$$h = C_p * T$$

Con lo que el trabajo específico en función de la temperatura quedaría expresado de la siguiente forma:

$$w_c = C_p * (T_2 - T_1)$$

Si queremos obtener la potencia entregada al compresor, tenemos que multiplicar la expresión anterior por el flujo de gas:

$$\dot{W}_C = \dot{m} * w_C$$

Donde:

$\dot{m}$  : Flujo másico del gas, el cual se considera constante durante todo el proceso.

### Proceso 2 → 3:

Este proceso se lleva a cabo en un calentador. El gas es calentado hasta el estado 3 aumentando su temperatura. Este proceso se lleva a cabo a presión constante ( $p_2 = p_3$ ), por lo tanto no se desarrolla ningún trabajo sobre el gas.

El calor específico aportado en este proceso se halla mediante la siguiente expresión:

$$q_A = h_3 - h_2$$

Donde:

$h_2$  : Entalpia a la entrada del calentador

$h_3$  : Entalpia a la salida del calentador.

Este calor también se puede expresar en función de la temperatura mediante la siguiente expresión:

$$q_A = C_p * (T_3 - T_2)$$

Donde:

$T_2$  : Temperatura del gas a la entrada del calentador



$T_3$  : Temperatura del gas a la salida del calentador

**Proceso 3 → 4:**

Este proceso se lleva a cabo en la turbina. El gas se expande hasta el estado 4, disminuyendo su temperatura y presión. Al igual que en el compresor este proceso también es adiabático y reversible ( $s_3 = s_4$ ).

En este proceso se aplica la siguiente relación:

$$\frac{T_3}{T_4} = \left(\frac{p_3}{p_4}\right)^{\frac{k-1}{k}}$$

Donde:

$T_3$  : Temperatura del gas a la entrada de la turbina.

$T_4$  : Temperatura del gas a la salida de la turbina.

$p_3$  : Presión del gas en la entrada de la turbina.

$p_4$  : Presión del gas a la salida de la turbina.

$k$  : Relación entre calores específicos del gas.

El trabajo específico entregado por la turbina se halla mediante la siguiente expresión:

$$w_T = h_3 - h_4$$

Donde:

$h_3$  : Entalpia a la entrada de la turbina

$h_4$  : Entalpia a la salida de la turbina

Expresando el trabajo específico en función de la temperatura:

$$w_T = C_p * (T_3 - T_4)$$

La potencia desarrollada por la turbina está definida por la siguiente relación:

$$\dot{W}_T = \dot{m} * w_T$$

Donde:

$\dot{m}$  : Flujo másico del gas, el cual se considera constante durante todo el proceso.

#### **Proceso 4 → 1:**

Este proceso se lleva a cabo en un enfriador. El gas es enfriado hasta el estado inicial 1, disminuyendo su temperatura. Este proceso se lleva a cabo a presión constante ( $p_4 = p_1$ ).

El calor específico retirado en este proceso se puede hallar mediante la siguiente expresión:

$$q_B = h_4 - h_1$$

Donde:

$h_4$  : Entalpia a la entrada del enfriador

$h_1$  : Entalpia a la salida del enfriador

Expresando este calor en función de la temperatura, se obtiene:

$$q_B = C_p * (T_4 - T_1)$$

Donde:

$T_4$  : Temperatura del gas a la entrada del enfriador.

$T_1$  : Temperatura del gas a la salida del enfriador.

### **2.1.2 El ciclo Joule Bryton del tipo abierto**

En el ciclo Joule Bryton del tipo abierto se establecen las siguientes diferencias con respecto al ciclo del tipo cerrado descrito anteriormente:

- En el ciclo cerrado la sustancia de trabajo puede ser aire, helio, anhídrido carbónico, etc. En el ciclo abierto, la sustancia de trabajo es aire, el cual ingresa al compresor en condiciones ambientales.
- El calentador es sustituido por una cámara de combustión, donde ingresan el aire a alta presión y el combustible llevándose a cabo un proceso de combustión a presión constante. Los gases producto de la combustión, que se encuentran a alta temperatura se dirigen hacia la turbina.
- Los gases a la salida de la turbina no pasan por un enfriador donde retornan a su condición inicial, sino que son expulsados al medio ambiente, enfriándose isobáricamente.

En la figura N° 2.3 se observa el esquema de principio para el ciclo Joule Bryton del tipo abierto y en la figura N° 2.4 se observan los diagramas de presión – volumen y temperatura – entropía.

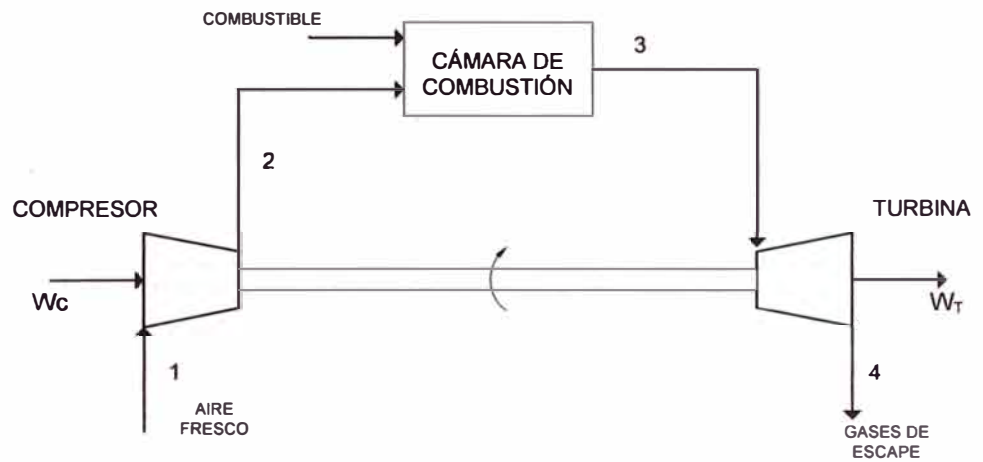


Fig. N° 2.3: Esquema de principio para el ciclo Joule Bryton del tipo abierto

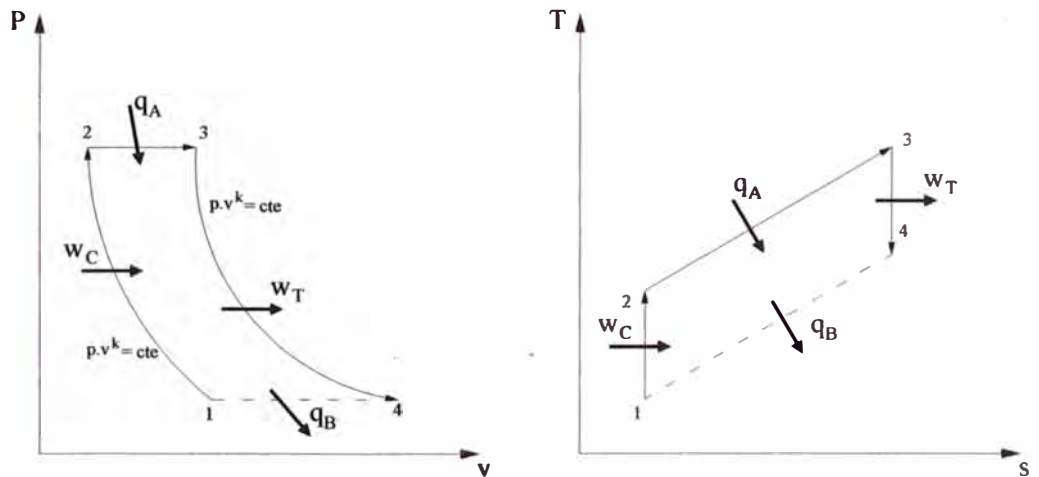


Fig. N° 2.4: Diagramas Presión – Volumen y Temperatura – Entropía para el ciclo Joule Bryton del tipo abierto.

Cabe indicar que durante el proceso de combustión, al actuar el aire como comburente, cambia su naturaleza química, dando lugar a la formación de dióxido de carbono, vapor y óxido de carbono. El flujo másico de del aire variaría ligeramente, sin embargo para fines prácticos se considera constante sin haber mucho error en los cálculos.

El calor aportado por el combustible en la cámara de combustión se puede hallar mediante la siguiente expresión:

$$\dot{Q}_A = \dot{m}_c * P_{cal}$$

Donde:

$\dot{m}_c$  : Flujo de combustible

$P_{cal}$  : Poder calorífico del combustible

### 2.1.3 Relación de presiones

A la relación entre las presiones de salida y entrada del compresor  $p_2/p_1$  se le conoce con el nombre de relación de presiones del compresor y es un parámetro característico de las turbinas a gas. Se representa por el símbolo  $\pi$  y también es igual a la relación entre las presiones a la entrada y salida de la turbina. Es decir:

$$\pi = \frac{p_2}{p_1} = \frac{p_3}{p_4}$$

### 2.1.4 Trabajo específico neto

El trabajo específico neto se obtiene como la diferencia entre el trabajo específico desarrollado por la turbina y el trabajo específico entregado al compresor:

$$w_N = w_T - w_C$$

$$w_N = C_p * (T_3 - T_4) - C_p * (T_2 - T_1)$$

Ese trabajo se puede expresar en función de la relación de presiones  $\pi$  mediante la siguiente fórmula:

$$w_N = C_p * T_3 * \left(1 - \frac{1}{\pi^{\frac{k-1}{k}}}\right) - C_p * T_1 * x \left(\pi^{\frac{k-1}{k}} - 1\right)$$

### 2.1.5 Relación de presiones para trabajo máximo

Si a la expresión anterior la derivamos con respecto a  $\pi$  y la igualamos a cero, obtenemos el valor de relación de presiones que hace que el trabajo neto sea máximo.

$$\pi^{\frac{k-1}{k}} = \sqrt{\frac{T_3}{T_1}}$$

### 2.1.6 Eficiencia térmica

La eficiencia térmica se define como la razón entre el trabajo específico neto y el calor específico aportado al proceso, ya sea en el calentador para el ciclo cerrado o en la cámara de combustión para el ciclo abierto.

Es decir:

$$\eta_t = \frac{w_N}{q_A}$$

Esta eficiencia se puede expresar en función de la temperatura de entrada y salida del compresor de la siguiente forma:

$$\eta_t = 1 - \frac{T_1}{T_2}$$

La eficiencia también puede expresarse en función de la relación de presiones mediante la siguiente expresión:

$$\eta_t = 1 - \frac{1}{\pi^{\frac{k-1}{k}}}$$

De la expresión anterior se deduce que la eficiencia térmica depende exclusivamente de la relación de presiones del compresor. Si aumentamos dicha relación, la eficiencia térmica también aumentará.

### **2.1.7 El ciclo real de las turbinas de gas**

En la figura N° 2.5 se observa el diagrama Temperatura – Entropía para el ciclo real de las turbinas de gas, correspondiendo los puntos 2 i, 3 i y 4 i al ciclo ideal ya descrito. El punto 4' corresponde al final del proceso de expansión ideal, considerando el punto 3 como la entrada a la turbina.

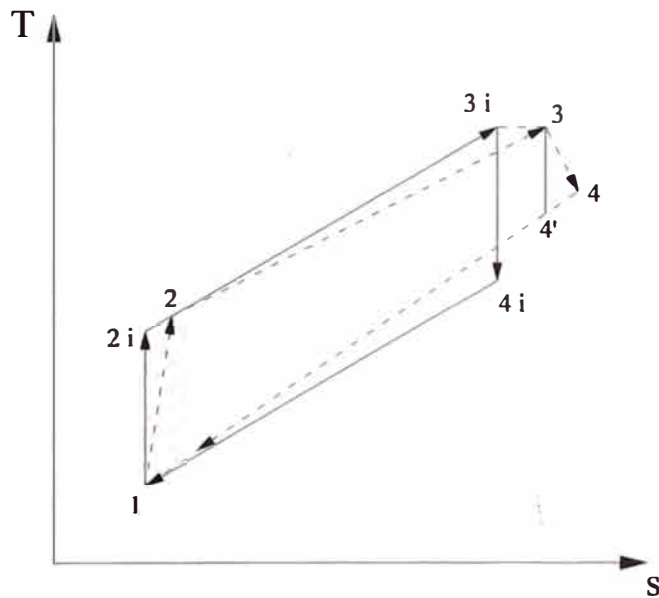


Fig. N° 2.5: Diagrama Temperatura – Entropía para el ciclo real de las turbinas de gas comparado con el ciclo ideal.

Se establecen las siguientes consideraciones para el estudio del ciclo real de las turbinas de gas:

- El punto 1 se corresponde con el estado del aire atmosférico, siendo el mismo punto en el ciclo real que en el ideal.
- La compresión del aire no es un proceso isoentrópico, por lo que la entropía a la salida del compresor es mayor que en el caso ideal. Por otra parte la presión de salida se mantiene igual que en la compresión ideal, sin embargo, el trabajo específico del compresor aumenta. Por lo tanto se define la eficiencia del compresor como el cociente entre el trabajo específico de compresión ideal y el real. Es decir:

$$\eta_c = \frac{h_{2i} - h_1}{h_2 - h_1}$$



Donde:

$h_{2i}$  : Entalpia ideal del aire a la salida del compresor

$h_2$  : Entalpia real del aire a la salida del compresor

$h_1$  : Entalpia del aire a la entrada del compresor

- En el proceso de combustión real existen pérdidas de presión debido a la fricción, por lo tanto no es un proceso isobárico, aunque lo que se puede conseguir es mantener una temperatura de salida igual a la del ciclo ideal, regulando el calor comunicado al fluido.
- Así como el proceso de compresión no es isoentrópico, el proceso real de expansión en la turbina tampoco lo es, sino que existe un aumento de entropía, por lo tanto el salto entálpico disminuye respecto al ciclo ideal. De esta forma se define la eficiencia de la turbina de la siguiente forma:

$$\eta_T = \frac{h_3 - h_4}{h_3 - h_{4'}}$$

Donde:

$h_3$  : Entalpia real del aire a la entrada de la turbina

$h_4$  : Entalpia real del aire a la salida de la turbina

$h_{4'}$  : Entalpia ideal del aire a la salida de la turbina.

- En el ciclo real, los gases a la escape de la turbina no salen a la presión atmosférica sino a una presión mayor, este fenómeno de

contrapresión se da debido a la pérdida de carga existente en el conducto de descarga de los gases de escape, por lo tanto la etapa 4 – 1 no se realiza a presión constante. De esto se deduce que, en el ciclo real, la relación de compresión es mayor que la relación de expansión.

- La eficiencia térmica del ciclo ideal es función de la relación de presiones del compresor. La eficiencia real, depende además de las temperaturas de entrada al compresor  $T_1$  y de entrada a la turbina  $T_3$ . Evidentemente  $T_1$  debería ser lo más bajo posible y  $T_3$  lo más alto posible. En la práctica  $T_1$  está limitado por la temperatura ambiental del aire y  $T_3$  se encuentra limitado por la resistencia metalúrgica de los materiales que componen la turbina.

## 2.2 CICLO CLAUSIUS RANKINE

Es el ciclo teórico que rige el funcionamiento de las plantas de generación de energía a vapor. Consta de dos procesos isobáricos y dos procesos isoentrópicos. En la figura N° 2.6 se observa el esquema de principio del ciclo y en la figura N° 2.7 se observan los diagramas de presión – volumen y temperatura – entropía.

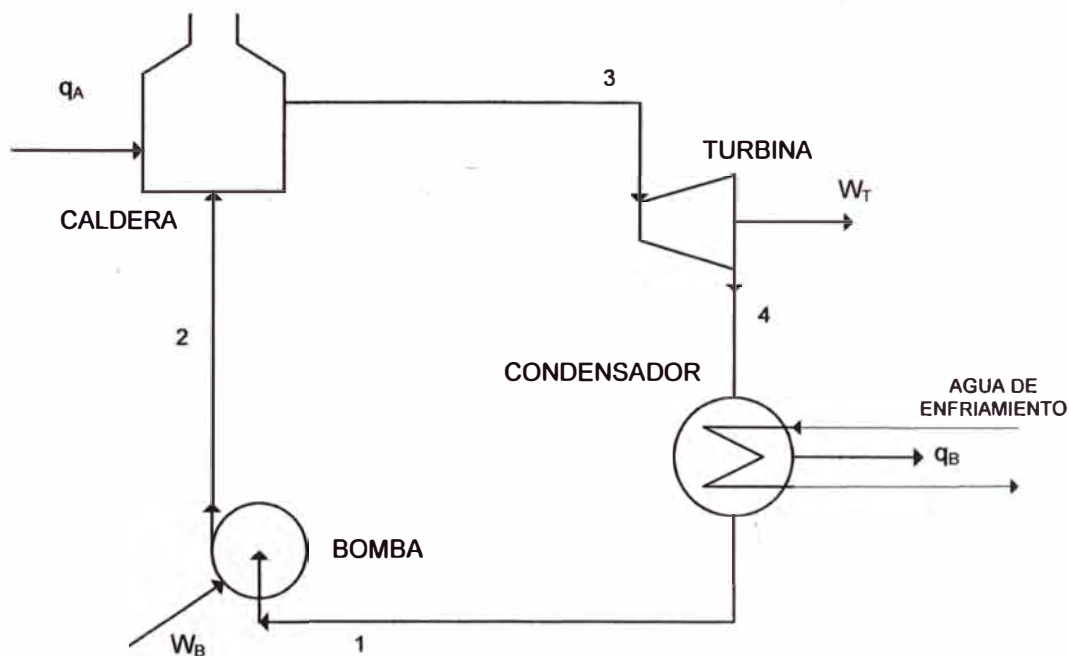


Fig. N° 2.6 Esquema de principio del ciclo Clausius Rankine

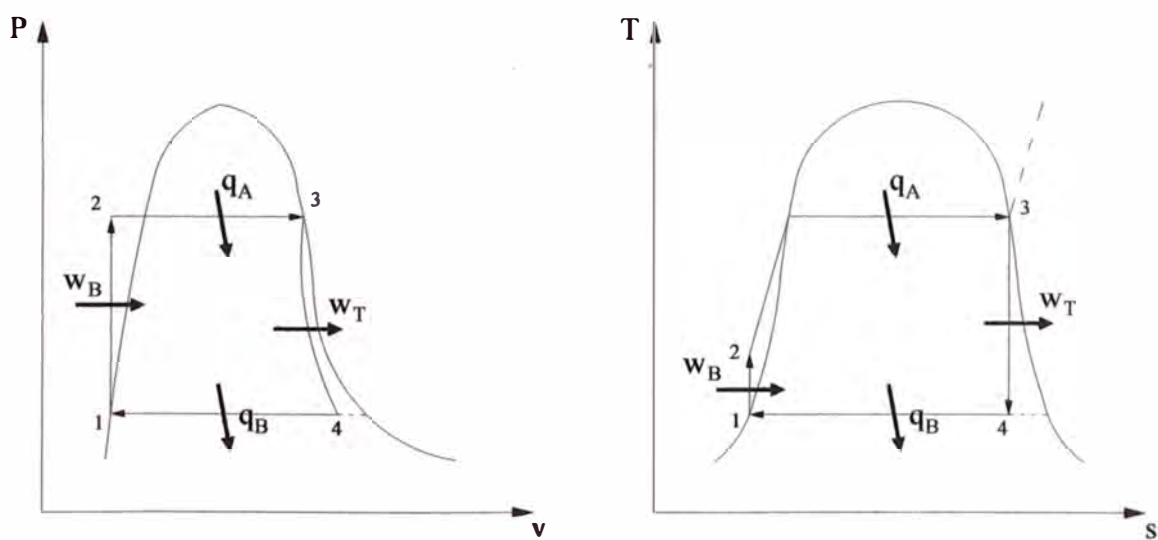


Fig. N° 2.7: Diagramas Presión – Volumen y Temperatura – Entropía para el ciclo Clausius Rankine

### 2.2.1 Descripción del proceso

#### Proceso 1 → 2:

En este proceso el líquido es bombeado hacia la caldera aumentando su presión. Este proceso es adiabático y reversible, por lo tanto es isoentrópico ( $\Delta S = 0$ ). Al ser el líquido un fluido incompresible también es un proceso isócoro ( $v = \text{constante}$ ).

El trabajo específico que requiere la bomba se puede hallar de la siguiente forma:

$$w_B = h_2 - h_1$$

Donde:

$h_2$  : Entalpía del líquido a la descarga de la bomba.

$h_1$  : Entalpía del líquido a la entrada de la bomba.

Y la potencia que entrega la bomba se halla:

$$\dot{W}_B = \dot{m} * (h_2 - h_1)$$

Donde:

$\dot{m}$  : Flujo de la sustancia que realiza el ciclo.

Al ser la bomba un sistema abierto, el trabajo específico también se puede hallar mediante la siguiente expresión:

$$w_B = - \int_1^2 v * dp$$

Como el volumen específico permanece constante en el proceso, la expresión anterior quedaría:

$$w_B = -v * (p_2 - p_1)$$

Donde:

$v$  : Volumen específico de líquido que es bombeado.

$p_2$  : Presión del líquido a la descarga de la bomba.

$p_1$  : Presión del líquido en la succión de la bomba.

### **Proceso 2 → 3:**

El líquido ingresa al caldero en donde se le añade calor en forma isobárica ( $p_2 = p_3$ ) hasta transformarlo en vapor saturado.

El calor específico aportado durante este proceso se puede hallar mediante la siguiente expresión:

$$q_A = h_3 - h_2$$

Donde:

$h_2$  : Entalpía del líquido a la entrada de la caldera.

$h_3$  : Entalpía del vapor saturado a la salida de la caldera.

### **Proceso 3 → 4:**

El vapor se expande adiabática y reversiblemente en la turbina, manteniendo su entropía constante. En este proceso la turbina entrega trabajo, el cual se puede hallar mediante la siguiente expresión:

$$w_T = h_3 - h_4$$

Donde:

$h_3$  : Entalpía del vapor a la entrada de la turbina.

$h_4$  : Entalpía del vapor a la salida de la turbina.

Para hallar la potencia que entrega la turbina, usamos:

$$\dot{W}_T = \dot{m} * (h_3 - h_4)$$

Donde:

$\dot{m}$  : Flujo de la sustancia que realiza el ciclo.

#### **Proceso 4 → 1:**

El vapor entra al condensador donde se le extrae calor isobáricamente por medio del agua de enfriamiento. Durante este proceso la temperatura se mantiene constante.

El calor específico que se retira se halla mediante la siguiente expresión:

$$q_B = h_4 - h_1$$

Donde:

$h_1$  : Entalpía del vapor a la salida del condensador.

$h_4$  : Entalpía del vapor a la entrada del condensador.

### 2.2.2 Trabajo específico neto

El trabajo específico neto es la diferencia entre el trabajo específico entregado por la turbina y el trabajo específico entregado a la bomba:

$$w_N = w_T - w_B$$

Expresando en términos de entalpías:

$$w_N = (h_3 - h_4) - (h_2 - h_1)$$

### 2.2.3 Eficiencia térmica

La eficiencia térmica se define como la razón entre el trabajo específico neto del ciclo y el calor específico aportado. Es decir:

$$\eta_t = \frac{w_N}{q_A}$$

Reemplazando se obtiene:

$$\eta_t = \frac{(h_3 - h_4) - (h_2 - h_1)}{h_3 - h_2}$$

#### **Nota:**

Normalmente el trabajo de la bomba es bastante pequeño con respecto al trabajo producido por la turbina, por lo que para algunos cálculos se le considera despreciable, es decir  $w_B = 0$ .

Con lo expuesto en el párrafo anterior se tiene que:

$$h_1 = h_2$$

Y la eficiencia se podría hallar sin considerar el trabajo de la bomba:

$$\eta_t = \frac{(h_3 - h_4)}{h_3 - h_2}$$

Sin embargo, se recomienda no despreciar el trabajo de la bomba cuando se trabaje con presiones superiores a 30 bar como es nuestro caso.

#### **2.2.4 Ciclo Clausius Rankine con sobrecalentamiento**

El sobrecalentamiento consiste en adicionar parte del calor aportado  $q_A$  al vapor saturado que se obtiene a la salida de la caldera. Con esto aumentamos su temperatura y obtenemos vapor sobrecalentado. Este proceso es llevado a cabo a presión constante. A la combinación de caldera y sobrecalentador se la conoce como generador de vapor.

Con esto también nos aseguramos que a la turbina llegue vapor seco, sin humedad que pudieran dañar los álabes. Se recomienda que el contenido de líquido sea menor al 10 % para que no ocurra erosión que degrade el material de la turbina. En la figura N° 2.8 se observa el esquema de principio del ciclo Clausius Rankine con sobrecalentamiento y en la figura N° 09 el diagrama temperatura – entropía.



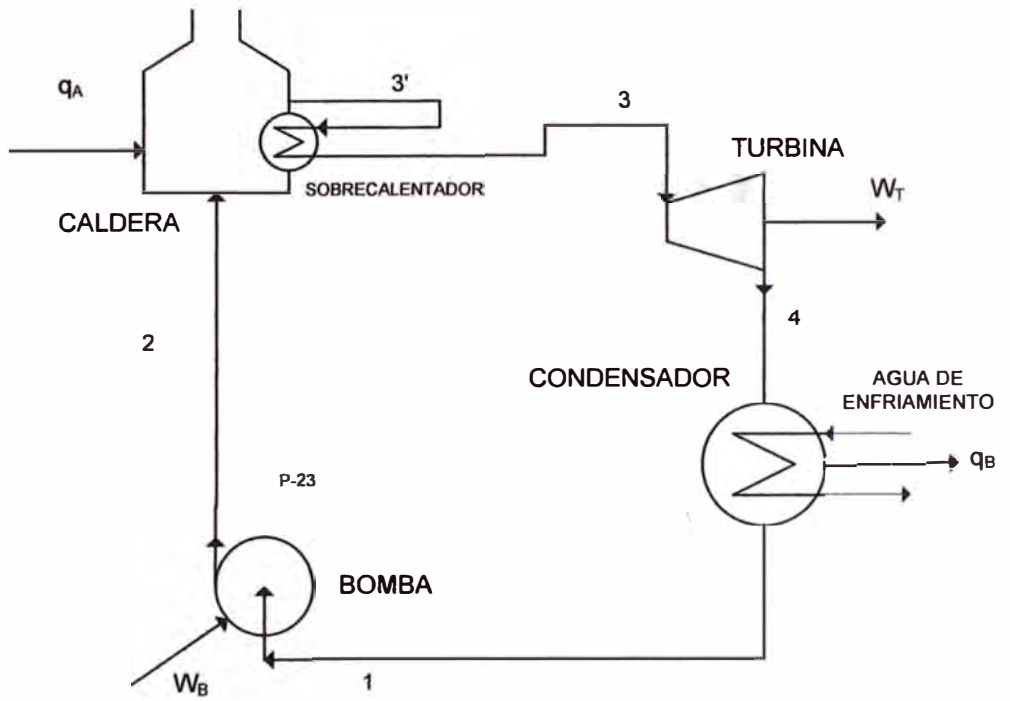


Fig. N° 2.8: Esquema de principio del ciclo Clausius Rankine con sobrecalentamiento

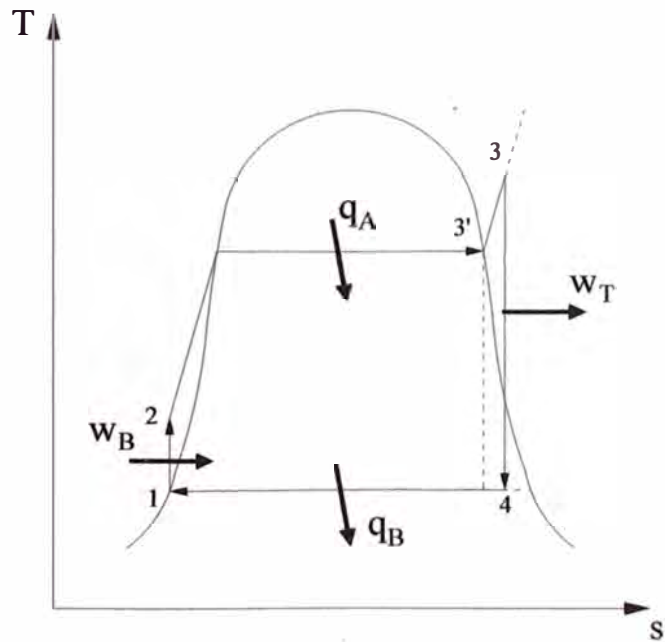


Fig. N° 2.9: Diagrama temperatura – entropía para el ciclo Clausius Rankine con sobrecalentamiento

### 2.2.5 Ciclo real de Clausius Rankine

Mientras que en el ciclo del tipo ideal no se consideran las pérdidas por transmisión de calor, ni las pérdidas de carga en los conductos, en el ciclo real sí se deben considerar, además hay que tener en cuenta que los procesos de compresión y expansión no son isoentrópicos. En la figura N° 2.10 se observa el diagrama Temperatura – Entropía para el ciclo Clausius Rankine real.

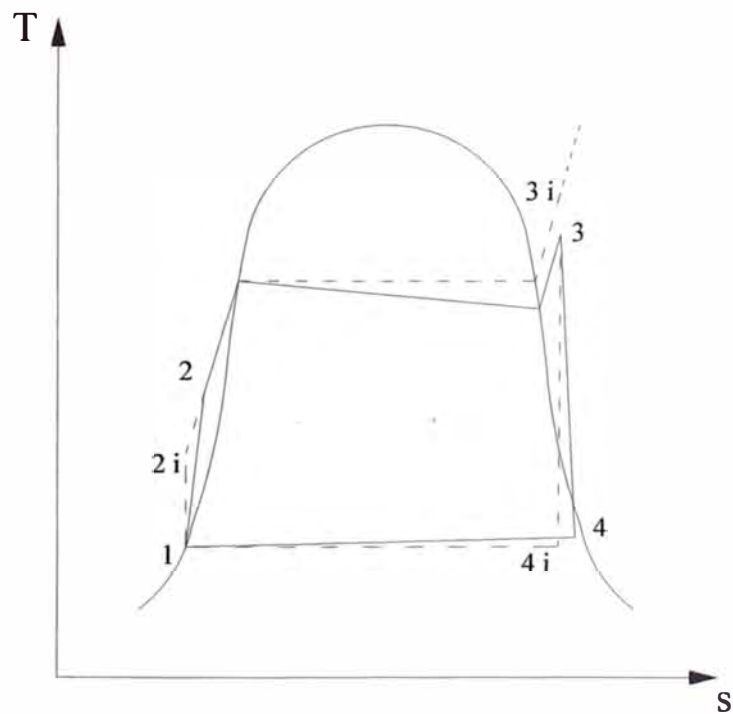


Fig. N° 2.10: Diagrama temperatura – entropía para el ciclo real de Clausius Rankine

Se establecen las siguientes consideraciones para el estudio del ciclo real de las turbinas de vapor:

- El proceso de bombeo del líquido no es un proceso isoentrópico, por lo que la entropía a la salida de la bomba es mayor que en el caso ideal. Por otra parte la presión de salida se mantiene igual que en el proceso ideal, sin embargo, el trabajo específico de la bomba aumenta. Por lo tanto se define la eficiencia de la bomba como el cociente entre el trabajo específico de bombeo ideal y el real.

$$\eta_B = \frac{h_{2i} - h_1}{h_2 - h_1}$$

Donde:

$h_{2i}$  : Entalpia ideal del líquido a la descarga de la bomba

$h_2$  : Entalpia real del líquido a la descarga de la bomba

$h_1$  : Entalpia del aire a la entrada de la bomba

- En el ciclo real el proceso de combustión no es un proceso isobárico debido a la fricción. El líquido a la descarga de la bomba tiene que tener una presión mayor a la del vapor para poder ingresar a los tubos de la caldera.
- Así como el proceso de compresión no es isoentrópico, el proceso real de expansión en la turbina tampoco lo es, sino que existe un aumento de entropía. De esta forma se define la eficiencia de la turbina de la siguiente forma:

$$\eta_T = \frac{h_3 - h_4}{h_3 - h_{4i}}$$

Donde:

$h_3$  : Entalpia real del aire a la entrada de la turbina

$h_4$  : Entalpia real del aire a la salida de la turbina

$h_{4i}$  : Entalpia ideal del aire a la salida de la turbina.

### 2.3 EL CICLO COMBINADO

Se denomina ciclo combinado a la co-existencia de los ciclos termodinámicos de Joule Bryton y de Clausius Rankine en un mismo sistema, es decir se genera energía eléctrica mediante el uso de turbinas a gas y turbinas de vapor. El ciclo combinado consiste en utilizar los gases de escape a alta temperatura de la turbina de gas, los cuales ingresan una caldera denominada Caldera de Recuperación o HRSG por sus siglas en inglés "Heat Recovery Steam Generator". En esta caldera se produce el intercambio de calor entre los gases calientes de la turbina y el agua a alta presión del ciclo de vapor. Como consecuencia el agua se transforma en vapor el cual se dirige hacia la turbina de vapor, y los gases de escape se enfrían y luego son descargados a la atmósfera a través de una chimenea.

La principal ventaja de utilizar el ciclo combinado es su alta eficiencia, ya que se obtienen rendimientos superiores al rendimiento de una central de ciclo único y mucho mayores que los de una de turbina de gas, esto debido a que el calor que se aporta al Ciclo Rankine es producto del intercambio con los gases de escape de la turbina, entonces el calor aportado al ciclo combinado sólo proviene de la cámara de combustión de la turbina de gas. En la figura N° 2.11

se observa el esquema de principio de una central de generación eléctrica que usa el ciclo combinado.

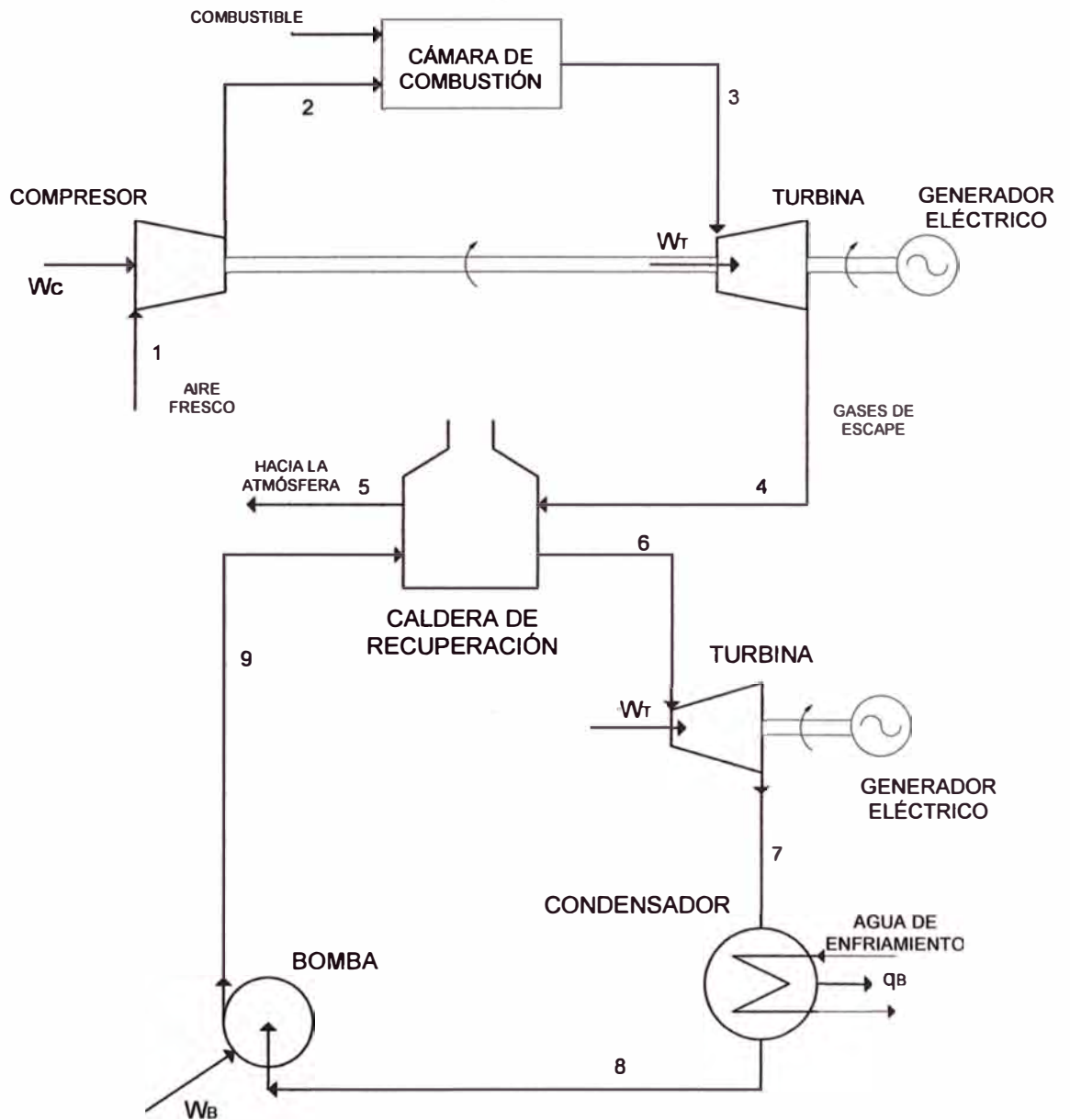


Fig. N° 2.11: Esquema de principio del ciclo combinado

La potencia neta del ciclo combinado es la suma de las potencias netas entregadas por las turbinas a gas y a vapor. Es decir:

$$\dot{W}_N = \dot{W}_{N\,TG} + \dot{W}_{N\,TV}$$

## 2.4 COGENERACIÓN

La cogeneración se define como la producción simultánea de electricidad y energía térmica útil, partiendo de un único combustible. La energía eléctrica se obtiene en los generadores eléctricos los cuales reciben energía mecánica de una turbina o un motor.

Al generar electricidad con un motor o una turbina, sólo se aprovecha del 25 al 35 % de la energía primaria del combustible. Con la cogeneración se puede llegar a aprovechar del 70 al 90 % de la energía entregada por el combustible. La mejora de la eficiencia térmica se basa en el aprovechamiento del calor residual para otros fines.

El gas natural es la energía primaria más utilizada para el funcionamiento de las centrales de cogeneración. No obstante también se pueden utilizar fuentes de energía renovable y residuos como biomasa.

### 2.4.1. Clasificación de los sistemas de cogeneración

Los sistemas de cogeneración pueden clasificarse de acuerdo con el orden de producción de electricidad y energía térmica en:

- Sistemas superiores o de cabeza (Topping Cycles)

- Sistemas inferiores o de cola (Bottoming Cycles)

- **Sistemas superiores o de cabeza**

Los sistemas superiores o de cabeza son aquellos en donde la energía química del combustible se utiliza para producir un fluido caliente con alta presión cuya expansión es aprovechada para generar energía mecánica, que luego es transformada en energía eléctrica. A continuación, el calor aún contenido en los gases es aprovechado en algún proceso posterior. Se utiliza en procesos donde el requerimiento de calor es moderado, con temperaturas entre 250 a 650 °C.

Este tipo de sistemas son los de mayor aplicación práctica, ya que el contenido energético del fluido que realiza el trabajo mecánico es máximo.

- **Sistemas inferiores o de cola**

Los sistemas inferiores o de cola son aquellos en donde la energía primaria es utilizada directamente para satisfacer los requerimientos térmicos del proceso. Luego, la energía térmica excedente se usará para la generación de energía mecánica que luego será transformada en energía eléctrica.

Este tipo de sistemas se utilizan en procesos donde el requerimiento de calor es alto, del orden de los 900°C

En la figura N° 2.12 se puede observar las diferencias entre ambos sistemas de cogeneración.

#### **SISTEMAS DE COGENERACIÓN SUPERIORES O DE CABEZA**



#### **SISTEMAS DE COGENERACIÓN INFERIORES O DE COLA**



Fig. N°12: Diferencia entre los sistemas de cogeneración superiores e inferiores.

#### **2.4.2. Sistemas de Cogeneración según el tipo de elemento motor**

Según el tipo de elemento donde se obtiene la energía mecánica, se distinguen los siguientes tipos de cogeneración:

- Cogeneración con turbinas de vapor
- Cogeneración con turbinas de gas
- Cogeneración con ciclo combinado
- Cogeneración con motor alternativo



- **Cogeneración con turbinas de vapor**

En esta configuración la energía mecánica es producida en una turbina a vapor, acoplada a un generador eléctrico, mediante la expansión de vapor de alta presión generado en una caldera convencional. En este sistema la eficiencia global es del orden del 85 al 90% y la eléctrica del 20 al 25%.

Las turbinas de vapor se dividen en tres tipos: a contrapresión, a extracción y a condensación.

En las turbinas de contrapresión la principal característica es que el vapor, cuando sale de la turbina, se envía directamente al proceso sin necesidad de contar con un condensador y equipo periférico, como torres de enfriamiento.

En la turbina de extracción/condensación, una parte del vapor puede extraerse en uno o varios puntos de la turbina antes de la salida al condensador, obteniendo así, vapor a proceso a varias presiones, mientras que el resto del vapor se expande hasta la salida al condensador.

En las turbinas de condensación la salida de vapor expandido en la turbina pasa al condensador a una presión inferior a la presión atmosférica.

Estos sistemas se aplican principalmente en aquellas instalaciones en las que la necesidad de energía térmica respecto a la eléctrica es de 4 a 1 o mayor.

En la figura N° 2.13 se observa un esquema de principio del sistema de cogeneración con turbina a vapor.

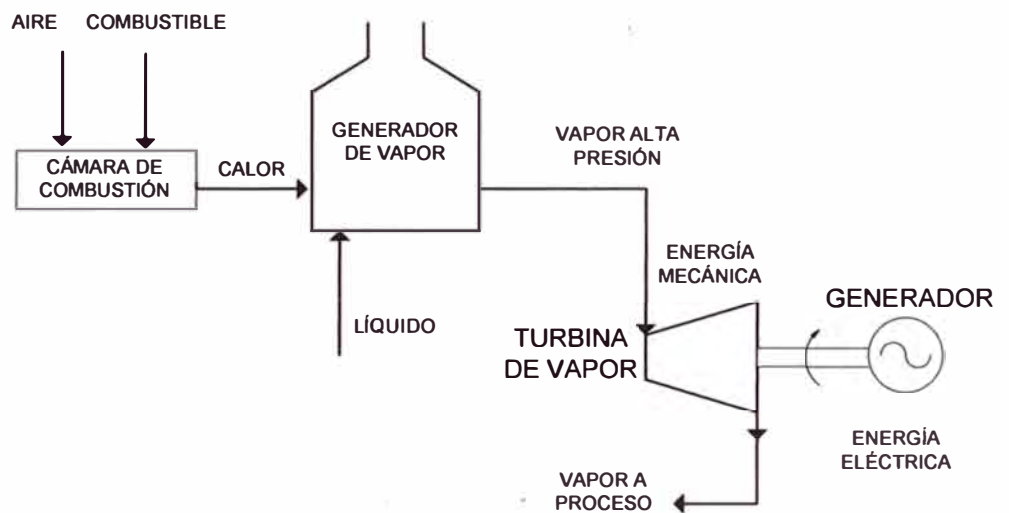


Fig. N° 2.13: Sistema de cogeneración con turbina a vapor.

- **Cogeneración con Turbinas de Gas**

En este arreglo un compresor alimenta aire a alta presión a una cámara de combustión en la que se inyecta el combustible, que al quemarse generará gases a alta temperatura y presión, que a su vez, alimentan a la turbina donde se expanden generando energía mecánica que se transforma en energía eléctrica a través de un generador acoplado al eje de la turbina.

Los gases de escape tienen una temperatura que va de 500 a 650 °C. Estos gases son relativamente limpios y por lo tanto se pueden aplicar directamente a procesos de secado, o pueden ser aprovechados para procesos de combustión posteriores, ya que tienen un contenido de oxígeno de alrededor del 15%. Debido a su alta temperatura, estos gases suelen ser empleados a su vez, para producir vapor, que se utiliza en los procesos industriales.

La cogeneración con turbina de gas resulta muy adecuada para los procesos en los que se requiere de una gran cantidad de energía térmica, o en relaciones de calor/electricidad mayores a 2.

En la figura N° 2.14 se observa un esquema de principio del sistema de cogeneración con turbina a gas.

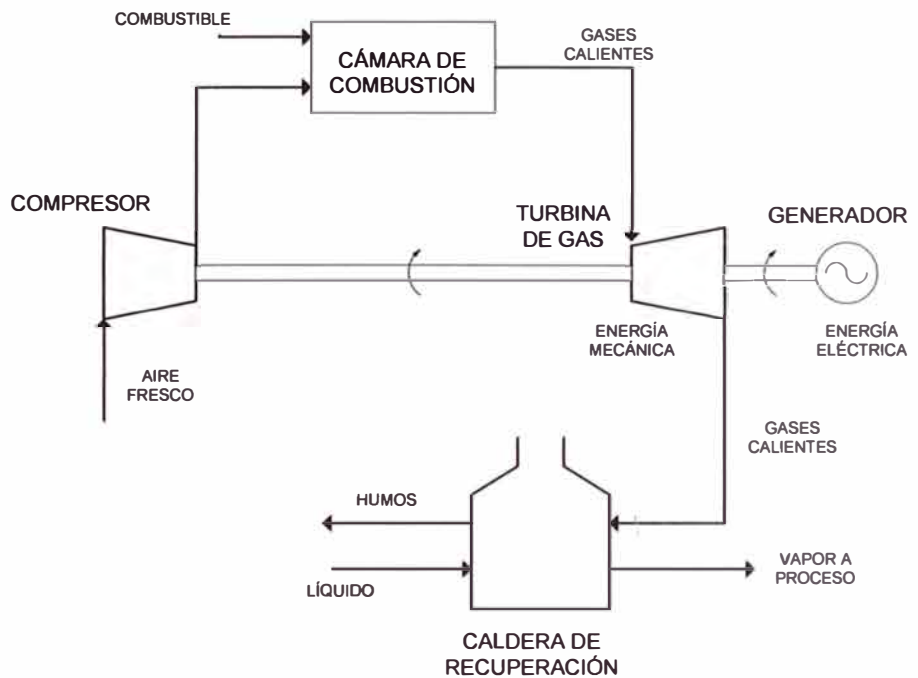


Fig. N°2.14: Sistema de cogeneración con turbina a gas.

- **Cogeneración con Ciclo Combinado**

Este sistema se caracteriza porque emplea una turbina de gas y una turbina de vapor. En este sistema los gases producidos en la combustión de la turbina de gas, se emplean para producir vapor a alta presión mediante una caldera de recuperación, para posteriormente alimentar la turbina de vapor, sea de contrapresión o extracción-condensación y producir por segunda vez energía eléctrica, utilizando el vapor a la salida de la turbina o de las extracciones para los procesos de que se trate. El ciclo combinado se aplica en procesos donde la razón electricidad/calor es mayor a 6.

En la figura N° 2.15 se observa un esquema de principio del sistema de cogeneración con turbina a gas.

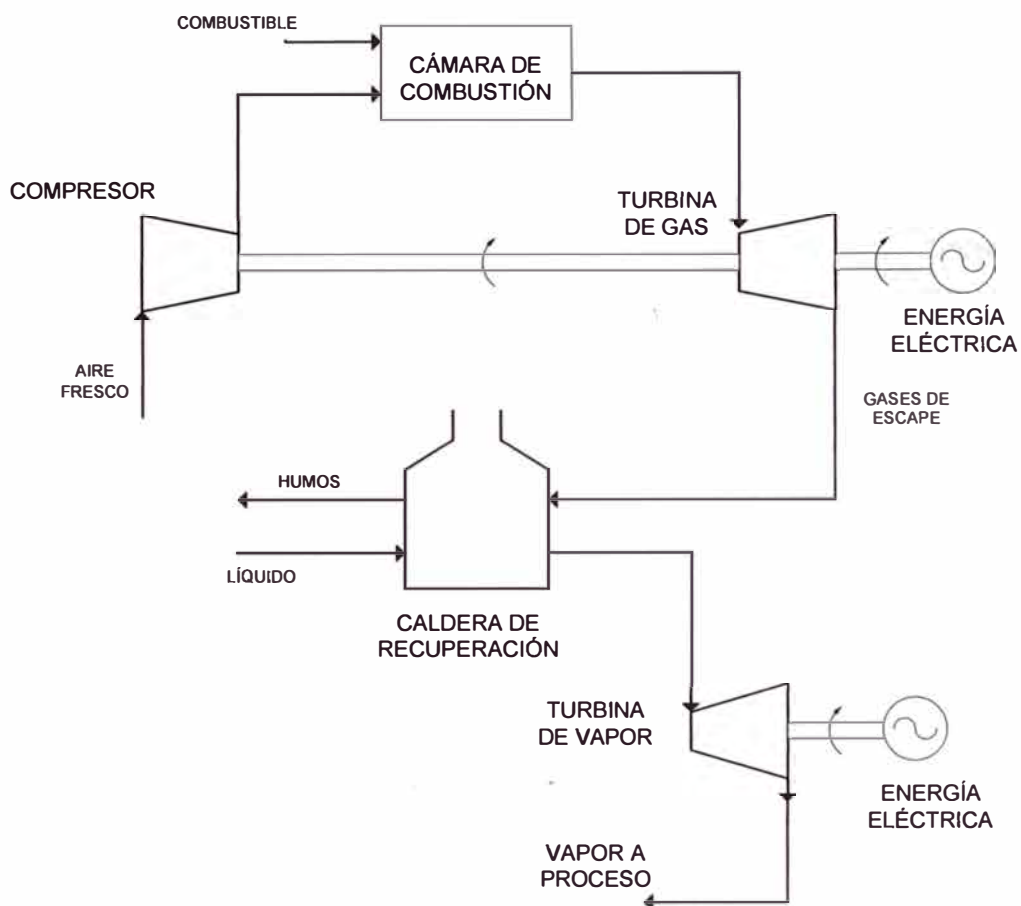


Fig. N°2.15: Sistema de cogeneración con ciclo combinado.

- **Cogeneración con Motor Alternativo**

El motor alternativo genera la mayor cantidad de energía eléctrica por unidad de combustible consumido, del 34 al 41%, aunque los gases residuales son a baja temperatura, entre 200 y 250 °C. Sin embargo, en aquellos procesos en los que se puede adaptar, la eficiencia de cogeneración alcanza valores similares a los de las

turbinas de gas (85%). Con los gases residuales se puede producir vapor de baja presión (de 10 a 15 kg/cm<sup>2</sup>) o agua caliente de 80 a 100 °C.

En la figura N° 2.16 se observa un esquema de principio del sistema de cogeneración con motor alternativo.

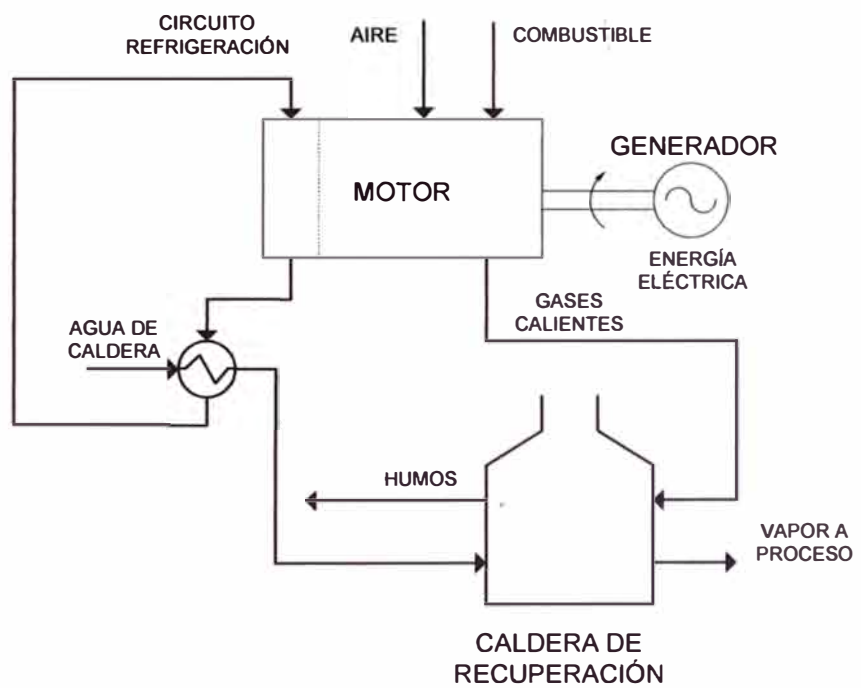


Fig. N°2.16: Sistema de cogeneración con motor alternativo

## **CAPÍTULO III**

### **SISTEMA DE COGENERACIÓN ACTUAL**

#### **3.1 BREVE DESCRIPCIÓN DEL PROCESO PRODUCTIVO DE LA EMPRESA**

La empresa Sudamericana de Fibras (SDF) es la única empresa dedicada a la producción y comercialización de fibras acrílicas hiladas en seco en el Continente Americano. El proceso de producción de la fibra acrílica se lleva a cabo las 24 horas del día, los 365 días del año, se trabaja en 3 turnos de 8 horas cada uno. Para esto, la empresa cuenta con 5 plantas de proceso las cuales son:

- Planta de Polimerización
- Planta de Hilandería
- Planta de Acabados
- Planta Tow to Tops
- Planta de Energía

El proceso de cogeneración se lleva a cabo en la planta de energía, la cual se encarga de producir y suministrar a las demás plantas los siguientes energéticos:

- Vapor de 45, 30, 15 y 5 bar
- Energía eléctrica

- Agua desmineralizada
- Agua de enfriamiento
- Agua de servicio
- Nitrógeno
- Aire comprimido

### **3.2 DESCRIPCIÓN DEL SISTEMA DE COGENERACIÓN CON CICLO SIMPLE**

La empresa consume 4500 KW en su operación normal, de los cuales 3000 KW son generados en un generador eléctrico acoplado a una turbina a vapor y 1500 KW se adquieren de la empresa distribuidora EDELNOR.

Para generar el vapor se cuenta con una caldera marca Babcock & Wilcox (B&W) del tipo acuotubular, la cual está provista de un economizador y un sobrecalentador. Con el economizador se logra aprovechar el calor de los gases de escape para calentar el agua antes de su ingreso al domo de la caldera con el propósito de ahorrar en el consumo de combustible y con el sobrecalentador aumentamos la temperatura del vapor para asegurarnos de obtener vapor sobrecalentado, el cual se encuentra libre de humedad que pudiera dañar los álabes de la turbina.

La caldera B&W utiliza el gas natural como combustible y produce 40 ton/h de vapor sobrecalentado a una presión de 45 barg y una temperatura de 420 °C. Este vapor se dirige hacia un colector de vapor de 45 bar, desde donde se distribuye de la siguiente forma:



- Un flujo de 2 ton/h se dirige hacia una válvula reductora de presión, en donde se le disminuye su presión hasta 28 barg, como consecuencia disminuye también su temperatura hasta 320 °C. Este vapor se dirige hacia un colector de vapor de 28 bar para luego ser enviado al proceso productivo de la empresa, específicamente a la planta de hilandería que es la única que utiliza este vapor.
- El flujo restante (38 ton/h) se dirige hasta la turbina de vapor, en donde se expande hasta una presión de 5 barg y una temperatura de 210 °C. Cabe indicar que esta turbina tiene un punto de extracción, donde se obtiene 8 ton/h de vapor de 15 barg y 270 °C. Por consiguiente, la cantidad de vapor de 5 barg es de 30 ton/h.

Tanto el vapor de 15 bar como el de 5 bar se dirigen a sus respectivos colectores de vapor, para luego ser enviados al proceso productivo de la empresa.

La turbina es del tipo contrapresión y esta acoplada mediante un reductor de engranajes al generador. Todo este conjunto se le conoce como Turbogenerador, el cual tiene una capacidad nominal de generación de 5400 KW. Esta generación es posible de alcanzar si es que a la turbina ingresarían 58 ton/h de vapor sobrecalentado que es el flujo máximo que admite la turbina. Como la planta sólo requiere 38 ton/h de vapor de 15 y 5 barg, la turbina genera sólo 3000 KW. Tanto la caldera como la turbina fueron sobredimensionadas

pensando en un aumento de la demanda de la fibra acrílica, el cual se ha ido dando paulatinamente.

Las demás plantas de la empresa, incluyendo la Planta de Energía, aprovechan la energía térmica del vapor a sus diferentes presiones como parte de su proceso productivo. Como producto de este intercambio de calor, el vapor se convierte en líquido condensado a la temperatura de 80 °C, retornando hacia un tanque de alimentación del tipo desgasificador térmico. Debido al intercambio calórico que se lleva a cabo en el desgasificador, el líquido condensado en el tanque se encuentra a la temperatura de 100 °C.

El agua del tanque de alimentación es suministrada a la caldera a través de una bomba de alimentación a una presión de 60 bar y 110 °C, para pasar por el economizador en el que se le aumenta la temperatura hasta 200 °C, gracias al intercambio de calor con los gases de escape producto de la combustión.

En la figura N° 3.1 se observa el esquema de principio del Sistema de Cogeneración:

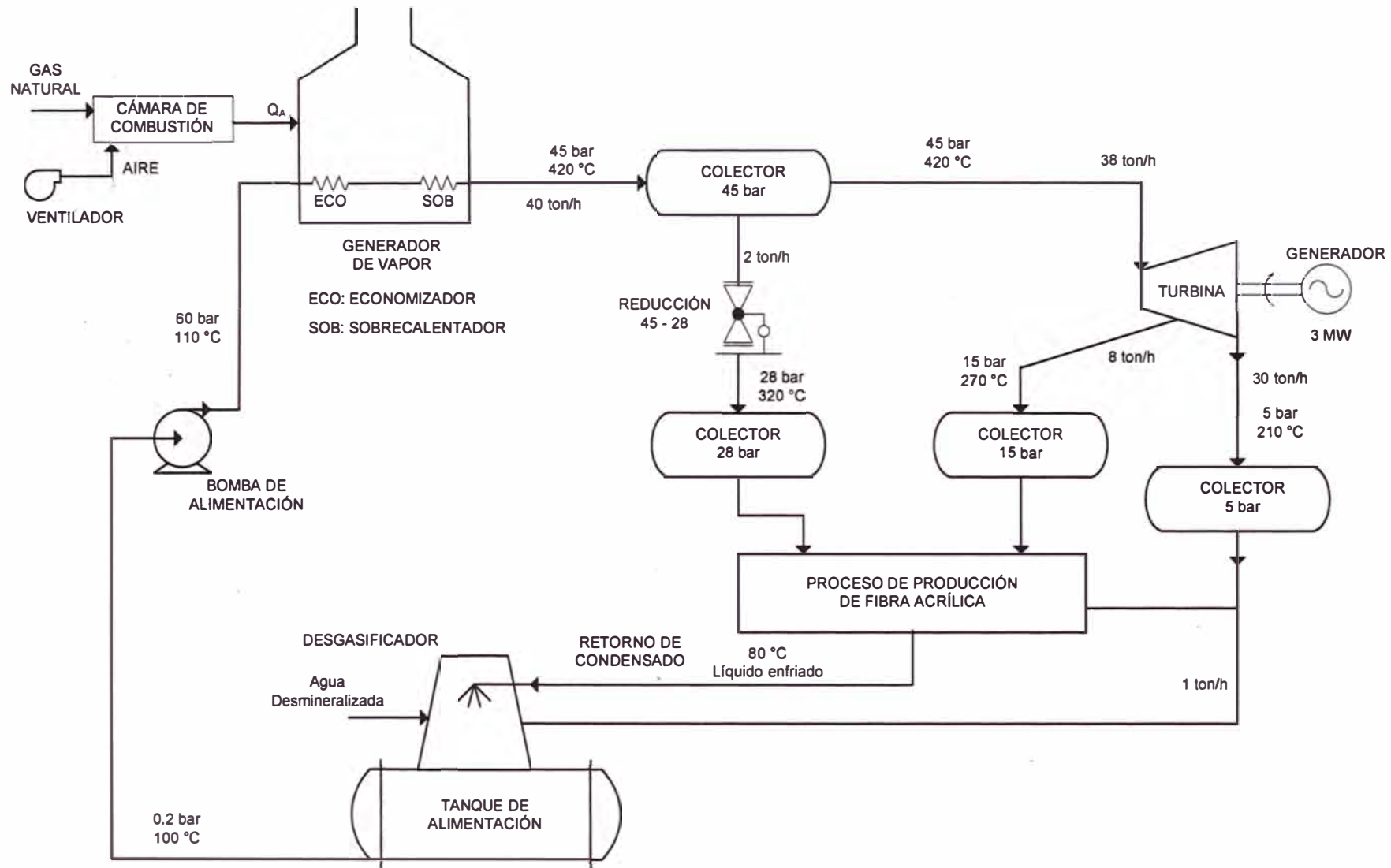


Fig. N° 3.1: Esquema de principio del sistema de cogeneración actualmente instalado.

### 3.3 DESCRIPCIÓN DE EQUIPOS

- **CALDERA**

Marca	:	Babcock & Wilcox	
Tipo	:	Acuotubular	
Modelo	:	FM 117 - 88	
Año de fabricación	:	1996	
Flujo nominal	:	50 ton/h	
Presión de diseño	:	51.7 barg	
Presión de operación	:	45 barg	
Temperatura de vapor	:	420 °C	
Superficie de calentamiento	:	568 m <sup>2</sup>	
Combustible	:	Gas Natural	
Temperatura de agua al ingreso al economizador	:	110 °C	
Temperatura de agua al ingreso a la caldera	:	200 °C	
Temperatura de gases en la chimenea	:	165 °C	

- **TURBINA**

Marca	:	Siemens
Tipo	:	Contrapresión
Año de fabricación	:	1996
Velocidad	:	12600 rpm

**- Vapor vivo o de entrada**

Presión manométrica :	45 barg
Temperatura :	420 °C
Flujo :	38 ton/h

**- Vapor de Extracción**

Presión manométrica :	15 barg
Temperatura :	300 °C
Flujo :	8 ton/h

**- Vapor de Escape**

Presión manométrica :	5 barg
Temperatura :	210 °C
Flujo :	30 ton/h

**• GENERADOR ELÉCTRICO**

Marca :	ABB
Tipo :	Síncrono
Modelo :	GE20
Año de fabricación :	1996
Potencia Nominal :	5400 KW
Velocidad :	1800 rpm
Voltaje :	10 KV
Corriente :	373 A

Frecuencia : 60 Hz

Factor de Potencia : 0.85

- **TANQUE DE AGUA DE ALIMENTACIÓN**

Es del tipo desgasificador térmico, tiene una capacidad de almacenamiento de 32 m<sup>3</sup>. Aquí se recepciona el condensado del vapor que retorna luego de intercambiar calor en el proceso productivo en un 85 % aproximadamente y se repone la diferencia con agua desmineralizada. Nos permite eliminar el oxígeno y gases que se arrastran en el agua.

- **BOMBA DE AGUA DE ALIMENTACIÓN A LA CALDERA**

Marca : Carver

Tipo : Multietapica

Modelo : WKM 65 C - 10

Año de fabricación : 1995

Caudal máximo : 62.4 m<sup>3</sup>/h

NPSH requerido : 3.6 m

NPSH disponible : 4.7 m

Velocidad de giro : 3600 rpm

- **MOTOR DE LA BOMBA DE AGUA DE ALIMENTACIÓN**

Tipo : Motor trifásico de inducción

Marca : Siemens

Modelo : RGZ ESD

Potencia	:	150 KW
Voltaje	:	380 V
Corriente	:	262 A
Frecuencia	:	60 Hz
Factor de servicio	:	1.15
Eficiencia nominal	:	95 %

### 3.4 CÁLCULOS TERMODINÁMICOS

Los valores de las propiedades termodinámicas fueron hallados usando el software "Steam Table", el cual es distribuido en forma gratuita por la empresa brasilera Figener, y el cual se puede descargar directamente de su página web.

#### 3.4.1 Caldera

En la siguiente figura se observa el esquema de principio de la caldera

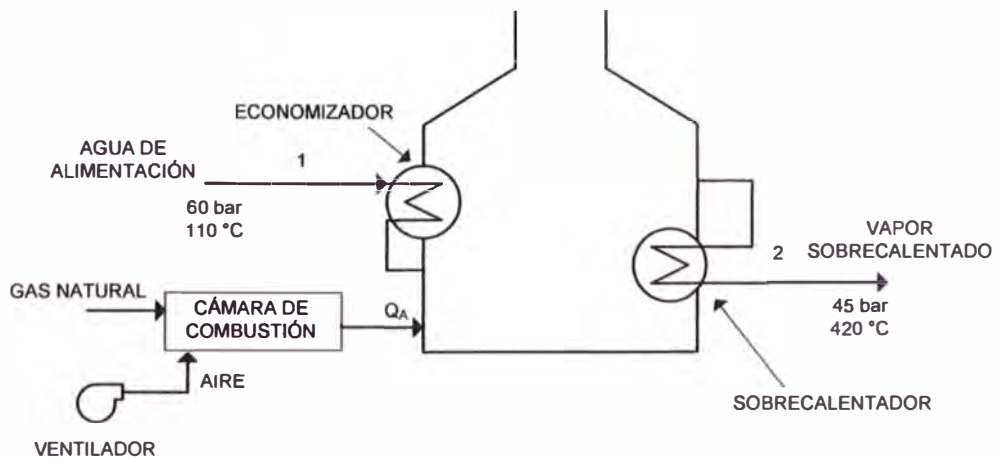


Fig. N° 3.2: Esquema de principio de la caldera Babcock & Wilcox

- **Calor ganado por el agua en su transformación en vapor sobrecalentado**

El flujo de calor que gana el agua durante su cambio de fase de líquido a vapor sobrecalentado se halla mediante la siguiente expresión:

$$\dot{Q}_{AGUA} = \dot{m}_V * (h_2 - h_1)$$

Donde:

$\dot{m}_V$  : Flujo de vapor generado = 40 ton/h

$h_2$  : Entalpía del vapor sobrecalentado a la salida de la caldera

$h_1$  : Entalpía del agua de alimentación a la entrada del economizador de la caldera

El agua de alimentación luego de su paso por la bomba, y a la entrada del economizador de la caldera presenta las siguientes propiedades:

- Presión manométrica = 60 bar → Presión absoluta = 61 bar
- Temperatura = 110 °C

Con estos valores se obtiene la entalpía para el agua de alimentación a la entrada del economizador de la caldera:

$$h_1 = 465.7 \text{ KJ/Kg}$$

Teóricamente, el proceso de adición de calor en la caldera es a presión constante. Esto no se da en la práctica ya que el agua que



ingresa a la caldera siempre presenta una mayor presión que la del vapor sobrecalentado. Para nuestro caso, el vapor sobrecalentado a la salida de la caldera presenta las siguientes propiedades:

- Presión manométrica = 45 bar → Presión absoluta = 46 bar
- Temperatura = 420 °C

Con estos valores se obtiene la entalpía para el vapor sobrecalentado:

$$h_2 = 3252.9 \text{ KJ/Kg}$$

Reemplazando estos valores, se obtiene el calor adicionado al agua en su transformación en vapor sobrecalentado:

$$\dot{Q}_{AGUA} = 40000 \frac{\text{kg}}{\text{h}} * (3252.9 - 465.7) \frac{\text{KJ}}{\text{Kg}} * \frac{1 \text{ h}}{3600 \text{ s}}$$

$$\dot{Q}_{AGUA} = 30968.89 \text{ KJ/s}$$

- **Calor suministrado por el combustible**

El calor que suministra el combustible, se halla mediante la expresión:

$$\dot{Q}_{COMB} = \dot{m}_{COMB} * PCI_{COMB}$$

Donde:

$\dot{m}_{COMB}$  : Flujo de combustible.

$PCI_{COMB}$  : Poder calorífico inferior del combustible.

El combustible usado en el proceso de producción de vapor es el gas natural. En el anexo N° 01 se pueden observar las características del gas natural, de donde obtenemos:

$$\text{Poder calorífico inferior } PCI_{COMB} = 38773 \text{ KJ/Nm}^3$$

Para el proceso de producción de vapor sobrecalentado el flujo de gas natural que interviene en la combustión es de 3500 Nm<sup>3</sup>/h

Reemplazando estos valores en la fórmula se obtiene:

$$\dot{Q}_{COMB} = 3500 \frac{\text{Nm}^3}{\text{h}} * 38773 \frac{\text{KJ}}{\text{Nm}^3} * \frac{1 \text{ h}}{3600 \text{ s}}$$

$$\dot{Q}_{COMB} = 37695.97 \text{ KJ/s}$$

- **Eficiencia de la caldera**

La eficiencia de la caldera se puede hallar como la relación entre el calor adicionado ganado por el agua y el calor suministrado por el combustible. Es decir:

$$\eta_{Caldera} = \frac{\dot{Q}_{AGUA}}{\dot{Q}_{COMB}} * 100 \%$$

Reemplazando se obtiene:

$$\eta_{Caldera} = \frac{30968.89}{37695.97} * 100 \%$$

$$\eta_{Caldera} = 82.15 \%$$

### 3.4.2 Turbogenerador

La figura N° 3.3 muestra el esquema de principio del turbogenerador:

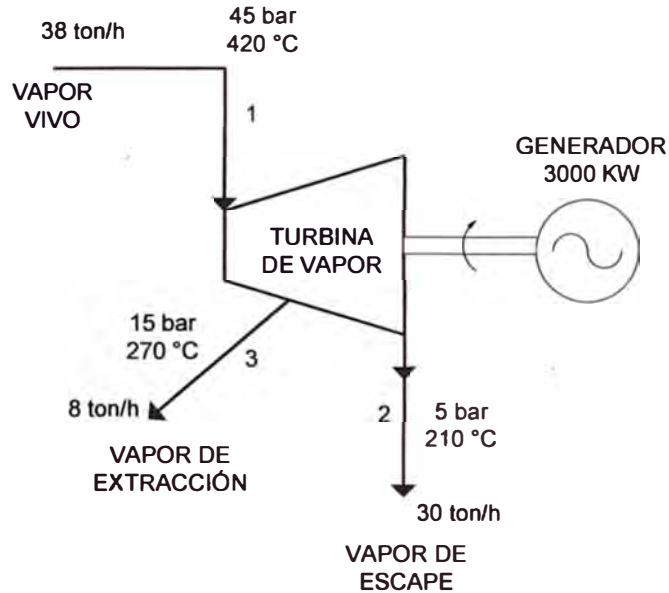


Fig. N° 3.3: Esquema de principio del turbogenerador

- **Potencia entregada por el turbogenerador**

Para un consumo promedio de vapor de 38 ton/h, el turbogenerador genera 3000 KW.

- **Potencia entregada por el vapor**

Para una turbina con extracción de vapor, el trabajo total realizado por la turbina es la suma de los trabajos específicos obtenidos en sus diferentes etapas. Para hallar la potencia tenemos que multiplicar dicho trabajo específico por el flujo que lo realiza. En la figura N° 3.4 se observa el diagrama Temperatura – Entropía para el proceso de expansión de la turbina.

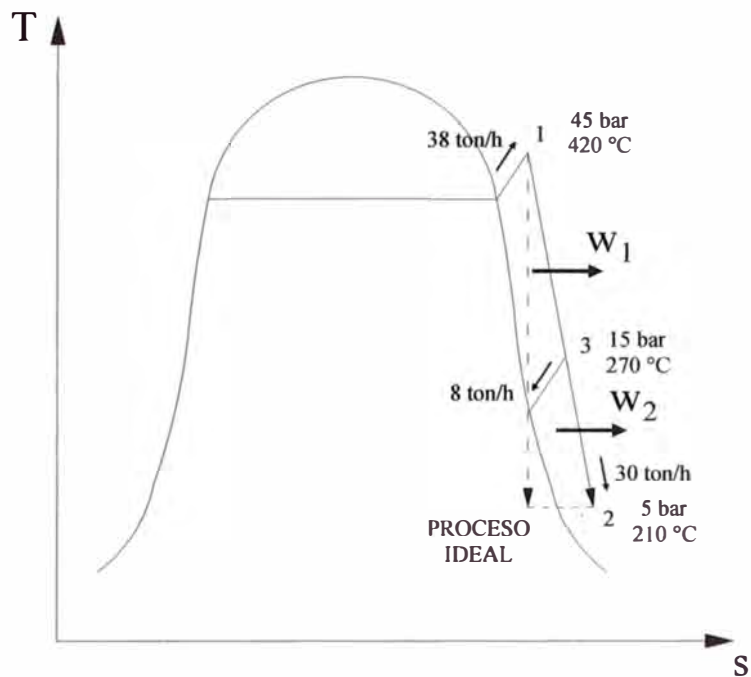


Fig. N° 3.4: Diagrama Temperatura – Entropía para el proceso de expansión de la turbina

Según el diagrama de la figura N° 3.4, la potencia total que puede suministrar el vapor viene dada por:

$$\dot{W}_{vapor} = \dot{W}_1 + \dot{W}_2$$

$$\dot{W} = \dot{m}_v * (h_{inicio} - h_{final})$$

Donde:

- $\dot{m}_v$  : Flujo de vapor que realiza el trabajo
- $h_{inicio}$  : Entalpía del vapor en la etapa inicial
- $h_{final}$  : Entalpía del vapor en la etapa final

El flujo de vapor que entra a la turbina  $\dot{m}_{vapor}$  es de 38 ton/h y presenta las siguientes propiedades:

- Presión manométrica = 45 bar → Presión absoluta = 46 bar
- Temperatura = 420 °C

Con estos valores se obtiene la entalpía para el vapor a la entrada de la turbina:

$$h_{\text{vapor vivo}} = 3252.9 \text{ KJ/Kg}$$

El vapor que se extrae de la turbina tiene un flujo  $\dot{m}_{\text{vapor}}$  de 8 ton/h y presenta las siguientes propiedades:

- Presión manométrica = 15 bar → Presión absoluta = 16 bar
- Temperatura = 270 °C

Con estos valores se obtiene la entalpía para el vapor de extracción de la turbina:

$$h_{\text{vapor extracción}} = 2967.3 \text{ KJ/Kg}$$

El vapor de escape de la turbina presenta un flujo  $\dot{m}_{\text{vapor}}$  de 30 ton/h y presenta las siguientes propiedades:

- Presión manométrica = 5 bar → Presión absoluta = 6 bar
- Temperatura del vapor de escape = 210 °C

Con estos valores se obtiene la entalpía para el vapor de escape de la turbina:

$$h_{\text{vapor escape}} = 2871.7 \text{ KJ/Kg}$$

- Presión manométrica = 45 bar → Presión absoluta = 46 bar
- Temperatura = 420 °C

Con estos valores se obtiene la entalpía para el vapor a la entrada de la turbina:

$$h_{\text{vapor vivo}} = 3252.9 \text{ KJ/Kg}$$

El vapor que se extrae de la turbina tiene un flujo  $\dot{m}_{\text{vapor}}$  de 8 ton/h y presenta las siguientes propiedades:

- Presión manométrica = 15 bar → Presión absoluta = 16 bar
- Temperatura = 270 °C

Con estos valores se obtiene la entalpía para el vapor de extracción

$$h_{\text{vapor extraído}} = 2987 \text{ KJ/Kg}$$

El vapor que se extrae de la turbina presenta un flujo  $\dot{m}_{\text{vapor}}$  de 30 ton/h y presenta las siguientes propiedades:

- Presión manométrica = 5 bar → Presión absoluta = 6 bar
- Temperatura = 200 °C

Con estos valores se obtiene la entalpía para el vapor de escape de

Procedemos a hallar la potencia 1:

$$\dot{W}_1 = 38000 \frac{kg}{h} * (3252.9 - 2967.3) \frac{KJ}{Kg} * \frac{1 h}{3600 seg}$$

$$\dot{W}_1 = 3014.67 KW$$

Procedemos a hallar la potencia 2:

$$\dot{W}_2 = 30000 \frac{kg}{h} * (2967.3 - 2871.7) \frac{KJ}{Kg} * \frac{1 h}{3600 seg}$$

$$\dot{W}_2 = 796.67 KW$$

Entonces la potencia total que entrega el vapor a la turbina es:

$$\dot{W}_{vapor} = (3014.67 + 796.67) KW$$

$$\dot{W}_{vapor} = 3811.34 KW$$

- **Eficiencia del turbogenerador**

La eficiencia del turbogenerador se puede hallar mediante la siguiente relación:

$$\eta_{TURBOGEN} = \frac{\text{Potencia entregada por el generador}}{\text{Potencia suministrada por el vapor}}$$

Entonces la eficiencia del turbogenerador es:

$$\eta_{TURBOGEN} = \frac{3000}{3811.34} * 100 (\%)$$

$$\eta_{TURBOGEN} = 78.71 \%$$

### 3.4.3 Proceso de condensación

Normalmente, en el ciclo Rankine el vapor a la salida de la turbina se dirige hacia un condensador donde se le extrae calor hasta convertirlo en líquido. Gracias al sistema de cogeneración existente en SDF, el calor retirado al vapor es aprovechado para el proceso de producción de la fibra acrílica.

El vapor de escape y extracción de la turbina, así como el vapor producto de la reducción de presión (45 bar / 28 bar) se dirigen a las distintas plantas para luego de intercambiar su calor, transformarse en condensado, el cual retorna al tanque de alimentación.

El calor cedido por el vapor al proceso de producción se puede hallar mediante la siguiente expresión:

$$\dot{Q}_{vapor} = \dot{m}_{vapor} * (h_{vapor} - h_{condensado})$$

Donde  $h_{condensado}$  es la entalpía del condensado obtenido luego que el vapor intercambia su calor en el proceso productivo. Para nuestro caso, el condensado ingresa al tanque de alimentación de las calderas a la temperatura de 80 °C. Por lo tanto:

$$h_{condensado} = 334.9 \frac{KJ}{Kg}$$



- **Calor cedido al proceso por el vapor de 5 bar**

El vapor de escape de la turbina presenta una presión de 5 bar. En la figura N° 3.5 se puede observar el recorrido de este vapor.

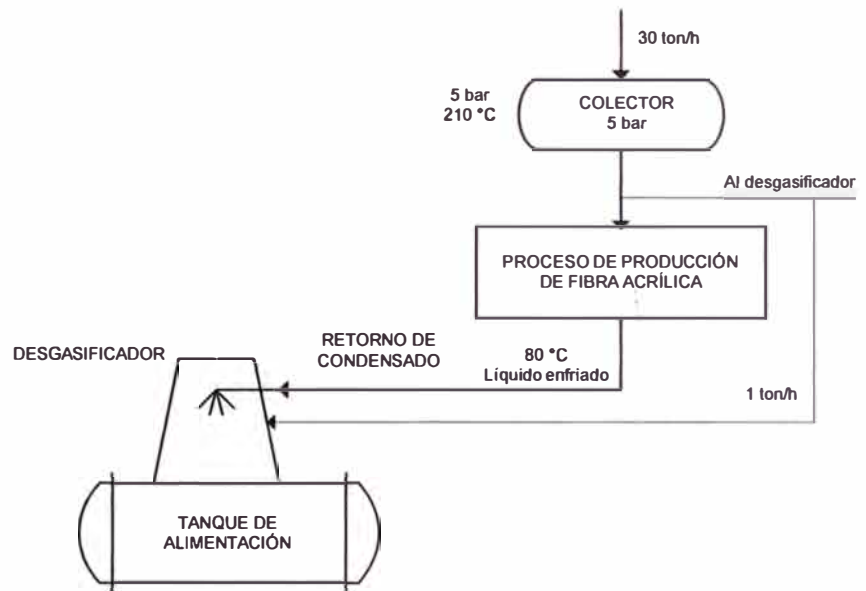


Fig. N° 3.5: Recorrido del vapor de escape de la turbina

El vapor de 5 bar que se envía al proceso productivo tiene un flujo de 29 ton/h, cuyas propiedades son:

- Presión manométrica = 5 bar → Presión absoluta = 6 bar
- Temperatura del vapor de 5 bar = 210 °C

Con estos valores se obtiene la entalpía para el vapor de 5 bar:

$$h_{5 \text{ bar}} = 2871.7 \text{ KJ/Kg}$$

Reemplazando en la fórmula:

$$\dot{Q}_{\text{vapor } 5 \text{ bar}} = 29000 \frac{\text{kg}}{\text{h}} * (2871.7 - 334.9) \frac{\text{KJ}}{\text{Kg}} * \frac{1 \text{ h}}{3600 \text{ s}}$$

$$\dot{Q}_{\text{vapor } 5 \text{ bar}} = 20435.33 \text{ KJ/s}$$

- **Calor cedido al proceso por el vapor de 15 bar**

El vapor de extracción de la turbina presenta una presión de 15 bar.

En la figura N° 3.6 se puede observar el recorrido de este vapor.

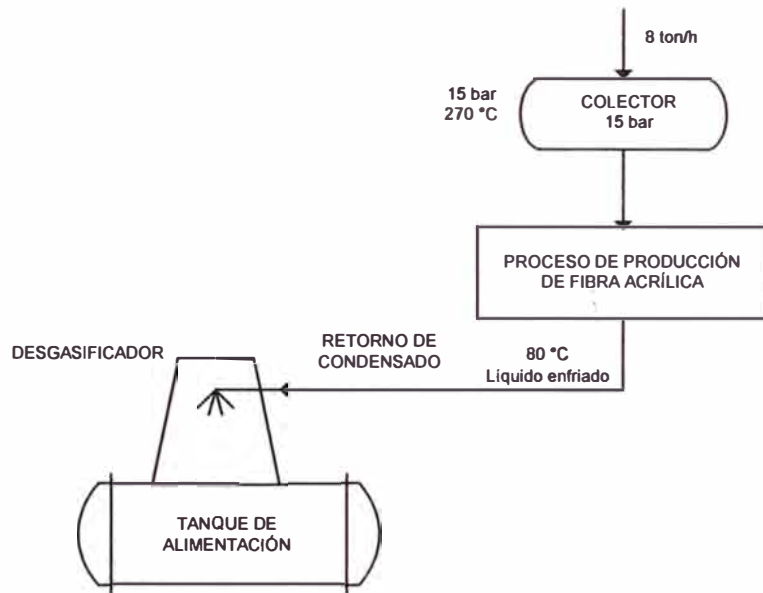


Fig. N° 3.6: Recorrido del vapor de extracción de la turbina

El vapor de 15 bar que se envía al proceso productivo tiene un flujo de 8 ton/h, cuyas propiedades son:

- Presión manométrica = 15 bar → Presión absoluta = 16 bar
- Temperatura del vapor de 15 bar = 270 °C

Con estos valores se obtiene la entalpía para el vapor de 15 bar:

$$h_{15 \text{ bar}} = 2967.3 \text{ KJ/Kg}$$

Reemplazando en la fórmula:

$$\dot{Q}_{\text{vapor } 15 \text{ bar}} = 8000 \frac{\text{kg}}{\text{h}} * (2967.3 - 334.9) \frac{\text{KJ}}{\text{Kg}} * \frac{1 \text{ h}}{3600 \text{ seg}}$$

$$\dot{Q}_{\text{vapor } 15 \text{ bar}} = 5849.78 \text{ KJ/s}$$

- **Calor cedido al proceso por el vapor de 28 bar**

Un pequeño flujo del vapor a la salida de la caldera pasa a través de una válvula reductora, de donde sale a una presión de 28 bar. En la figura N° 3.7 se puede observar el recorrido de este vapor.

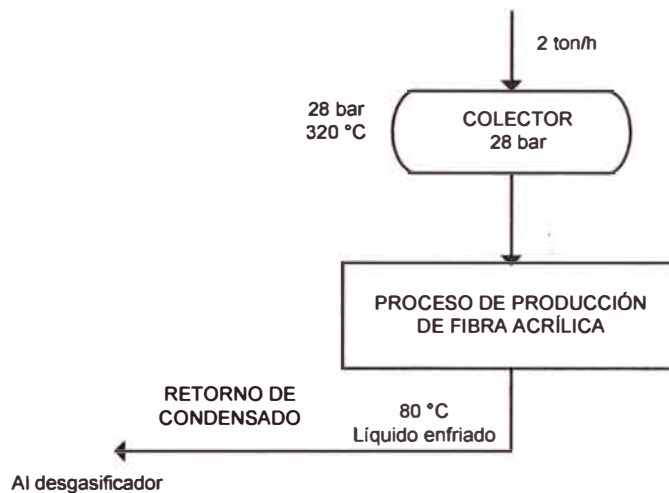


Fig. N° 3.7: Recorrido del vapor de 28 bar

El vapor de 28 bar que se envía al proceso productivo tiene un flujo de 2 ton/h, cuyas propiedades son:

- Presión manométrica = 28 bar → Presión absoluta = 29 bar
- Temperatura del vapor de 28 bar = 320 °C

Con estos valores se obtiene la entalpía para el vapor de 28 bar:

$$h_{28 \text{ bar}} = 3048.1 \text{ KJ/Kg}$$

Reemplazando en la fórmula:

$$\dot{Q}_{\text{vapor } 28 \text{ bar}} = 2000 \frac{\text{kg}}{\text{h}} * (3048.1 - 334.9) \frac{\text{KJ}}{\text{Kg}} * \frac{1 \text{ h}}{3600 \text{ s}}$$

$$\dot{Q}_{\text{vapor } 28 \text{ bar}} = 1507.33 \text{ KJ/s}$$

- **Calor total cedido al proceso de producción**

El calor total cedido al proceso viene a ser la suma del calor por el vapor a sus diferentes presiones.

$$\dot{Q}_{Total\ cedido} = \dot{Q}_{vapor\ 5\ bar} + \dot{Q}_{vapor\ 15\ bar} + \dot{Q}_{vapor\ 28\ bar}$$

$$\dot{Q}_{Total\ cedido} = (20435.33 + 5849.78 + 1507.33) KJ/s$$

$$\dot{Q}_{Total\ cedido} = 27792.44 KJ/s$$

### 3.4.4 Bomba de alimentación a la caldera

En la sección 3.3 “Descripción de equipos”, se observa que la potencia entregada por el motor de la bomba de agua de alimentación es de 150 KW.

### 3.4.5 Potencia Neta

La potencia neta del ciclo es la diferencia entre la potencia desarrollada por la turbina y la potencia entregada por la bomba.

$$\dot{W}_{NETA} = \dot{W}_{turbina} - \dot{W}_{bomba}$$

$$\dot{W}_{NETA} = 3000 - 150 (KW)$$

$$\dot{W}_{NETA} = 2850 KW$$

### 3.4.6 Eficiencia del sistema de cogeneración:

La eficiencia del sistema de cogeneración se puede hallar mediante la siguiente relación:

$$\eta_{COGEN} = \frac{Potencia\ Neta + Calor\ cedido\ a\ la\ producción}{Calor\ suministrado}$$

Reemplazando valores la eficiencia del sistema de cogeneración es:

$$\eta_{COGEN} = \frac{2850 + 27792.44}{37695.97} * 100 (\%)$$

$$\eta_{COGEN} = 81.29 \%$$

### 3.5 PLANTA DE TRATAMIENTO DE AGUA

La planta de tratamiento de agua de SDF para la alimentación de las calderas, consiste en un tratamiento de osmosis inversa y luego en un tratamiento de desmineralización. El flujo de agua cruda que se utiliza es de 130 m<sup>3</sup>, de donde se obtiene 90 m<sup>3</sup> de agua desmineralizada y 40 m<sup>3</sup> de agua rechazada.

El consumo de agua desmineralizada en la empresa es de 71 m<sup>3</sup>/h el cual se divide de la siguiente forma:

Planta de Polimerización	:	45 m <sup>3</sup> /h
Planta de Energía	:	10 m <sup>3</sup> /h
Planta de Acabados	:	8 m <sup>3</sup> /h
Planta de Hilandería	:	6 m <sup>3</sup> /h
Otros	:	2 m <sup>3</sup> /h

El agua desmineralizada tiene múltiples usos dentro del proceso productivo de la empresa. La Planta de Energía la utiliza principalmente como agua de reposición en el sistema de agua de enfriamiento y para el sistema de agua de alimentación de calderas, y en menor cantidad para otros usos.

En la Figura N° 3.8 se puede observar un esquema de principio de la planta de tratamiento de agua utilizada en SDF y en el Anexo N° 07 se puede observar el esquema completo de dicha planta.

El agua cruda que ingresa a la planta de tratamiento de agua presenta las siguientes propiedades:

Tabla N° 3.1 Propiedades del agua cruda usada en la planta de SDF

pH	6 – 8
Conductividad	1700 $\mu$ S/cm
Dureza	895 ppm
TDS	400 ppm

Fuente: Laboratorio Químico de SDF

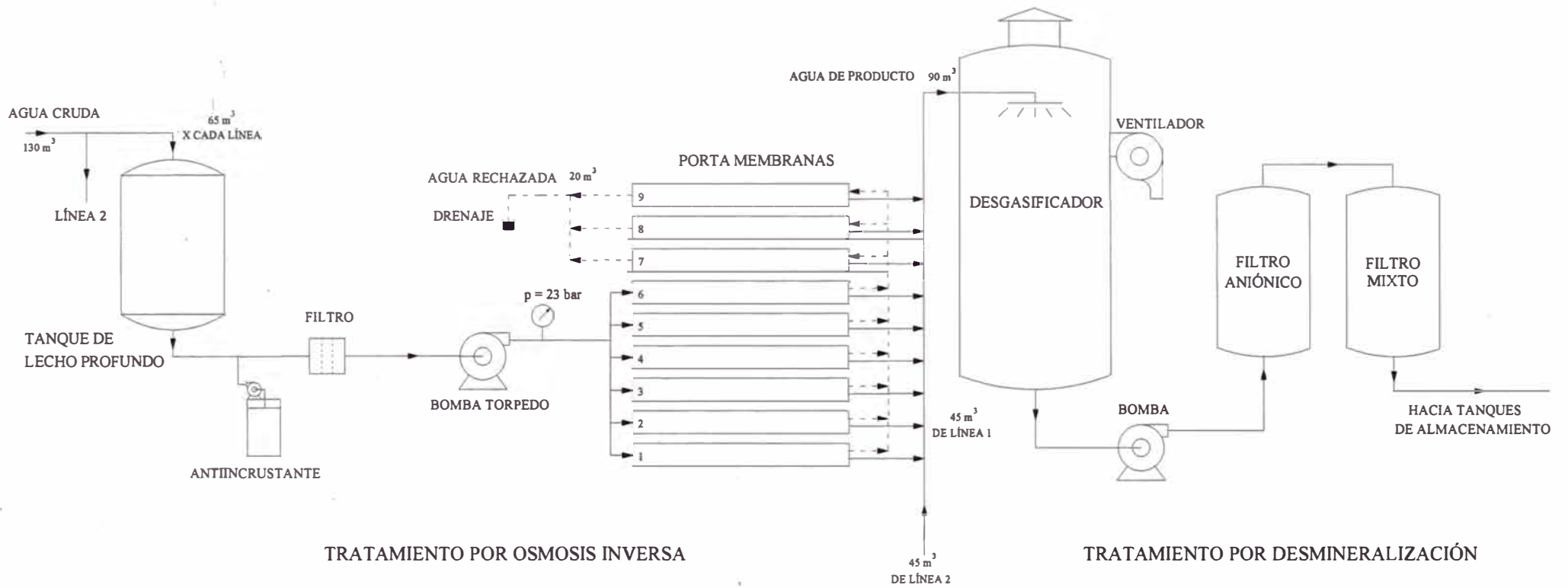


Fig. N° 3.8 Esquema de planta de tratamiento de agua usado en SDF

### **3.5.1 Proceso de filtración**

Es el proceso previo al de osmosis inversa, consta de dos líneas de operación las cuales involucran los siguientes equipos:

- Tanques de lecho profundo, compuestos de grava las cuales retienen partículas contaminantes hasta 10  $\mu\text{m}$
- Bomba dosificadora, la cual inyecta un anti-incrustante para prevenir las incrustaciones minerales en las superficies de las membranas, tales como carbonato de calcio, sulfato de calcio e hidróxidos metálicos.
- Filtro Cartucho, es un juego de 19 filtros los cuales retienen partículas contaminantes hasta 5  $\mu\text{m}$

### **3.5.2 Proceso de Osmosis Inversa**

El proceso de Osmosis Inversa se efectúa en dos líneas de operación independiente cada una. El proceso es el siguiente:

Luego del proceso de filtrado, el agua ingresa hacia una bomba, de donde sale con una presión de 23 bar, para luego ingresar a las 6 primeras porta membranas, cada una de los cuales contiene en su interior 6 membranas. A la salida dichas porta membranas se obtiene un agua libre de sales e impurezas denominada "agua producto" y un agua conteniendo todas las impurezas retenidas por las membranas, denominada "agua de rechazo". El agua de rechazo de las 6 primeras porta membranas se dirigen hacia los tres últimos porta membranas para recuperar parcialmente el agua rechazada. El agua producto de



estas tres porta membranas se une al agua producto de las 6 primeras porta membranas y se dirige hacia la planta de tratamiento de agua por desmineralización.

Los flujos de agua que intervienen en el proceso de osmosis son los siguientes:

Flujo de agua producto : 45 m<sup>3</sup>/h por cada línea  
 Flujo de agua rechazada : 20 m<sup>3</sup>/h por cada línea

El agua obtenida luego del proceso de osmosis inversa tiene las siguientes características:

Tabla N° 3.2 Propiedades del agua luego de su tratamiento por Osmosis Inversa

pH	5 – 6
Conductividad	< 75 $\mu$ S/cm
Concentración de Cl <sup>-</sup>	< 4.0 mg/l
Concentración de SiO <sub>2</sub>	< 0.8 mg/l
TDS	15 ppm

Fuente: Laboratorio Químico de SDF

### 3.5.3 Proceso de intercambio iónico

El propósito de esta planta es remover del agua los iones indeseables que son retenidos en los elementos filtrantes al ser intercambiados por un número equivalente de iones de una especie deseable. El proceso se

realiza en dos líneas de producción denominadas “calles de desmineralización”, mientras una calle está en servicio, la otra se encuentra en reserva a la espera que la calle en servicio se degenere.

El flujo de trabajo de cada calle es de  $90\text{m}^3/\text{h}$ , siendo la capacidad de producción nominal de  $150\text{ m}^3/\text{h}$ .

- **Desgasificador**

Es un solo desgasificador común a ambas calles de desmineralización. Tiene por finalidad eliminar el anhídrido carbónico que pudiera contener el agua, al entrar en contacto con aire a contra-corriente que ingresa gracias a un ventilador centrifugo.

- **Intercambiador aniónico**

Contiene en su interior 800 litros de una resina aniónica, la cual contiene iones  $(\text{OH})^-$ . Tiene por finalidad principal la retención de los compuestos de silicio intercambiando iones  $(\text{OH})^-$ .

- **Intercambiador mixto**

Es un filtro intercambiador compuesto por una mezcla de 2700 litros de resina catiónica y 2700 litros de resina aniónica, el cual permite un control final al agua desmineralizada, con el propósito de obtenerla con un mínimo de conductividad y un pH cercano a 7.

El agua desmineralizada obtenida tiene las siguientes características:

Tabla N° 3.3 Propiedades del agua desmineralizada obtenida en SDF

pH	6.0 – 7.5
$\mu$	< 2.0 $\mu$ S/cm
Cl <sup>-</sup>	0 mg/l
SiO <sub>2</sub>	0 mg/l

Fuente: Laboratorio Químico de SDF

## **CAPÍTULO IV**

### **SISTEMA DE COGENERACIÓN CON CICLO COMBINADO**

#### **4.1 SISTEMA PROPUESTO DE COGENERACIÓN CON CICLO COMBINADO**

El sistema de cogeneración propuesto consiste en adicionar una turbina a gas y una caldera recuperadora de calor al ciclo de vapor actualmente instalado. La turbina a gas basa su funcionamiento en el ciclo Joule Bryton del tipo abierto. Los gases de escape de dicha turbina no son expulsados al medio ambiente sino que serán aprovechados para generar vapor en la caldera gracias al intercambio de calor que se efectuará con el agua que circulará por los tubos de la caldera.

La turbina a gas utilizará gas natural como combustible principal y petróleo diesel 2 como combustible alternativo y tendrá una potencia eléctrica neta de 30 MW en condiciones ISO (temperatura 15 °C, nivel del mar, sin pérdidas de presión en la entrada y en la descarga y 60 % humedad relativa). Dicha potencia sumada a los 3 MW que se seguirán generando en la turbina a vapor hacen un total de 33 MW, de los cuales 4.5 MW serán consumidos por la misma planta para su operación normal. Lo restante (28.5 MW) serán puestos a disposición del Comité de Operación Económica del Sistema Interconectado Nacional (COES).

La potencia que será generada por la turbina a gas variará de acuerdo a las condiciones ambientales a las que se encuentre el aire. Por ejemplo en meses de verano la potencia máxima que se podrá alcanzar será de 28 MW, y en los meses de invierno si será posible alcanzar los 30 MW que entrega la turbina.

El flujo de vapor requerido por el proceso productivo de la empresa (40 ton/h) serán generados en la caldera recuperadora a una presión de 46 bar y una temperatura de 430 °C. Estos valores más altos se deben a que esta nueva caldera se encontrará más alejada que la caldera Babcock & Wilcox, el vapor al llegar a la turbina presentará los mismos valores de presión y temperatura que en el caso de ciclo simple.

Para el proceso de bombeo de agua hacia la caldera recuperadora, se decidió adquirir dos bombas nuevas, debido a que las bombas anteriores habían presentado problemas de mantenimiento. Las bombas que se montarán servirán para alimentar tanto a la caldera recuperadora como a la caldera que entrará en reserva en caso se requiera.

En la figura N° 4.1 se puede observar el esquema de principio del sistema de cogeneración propuesto.

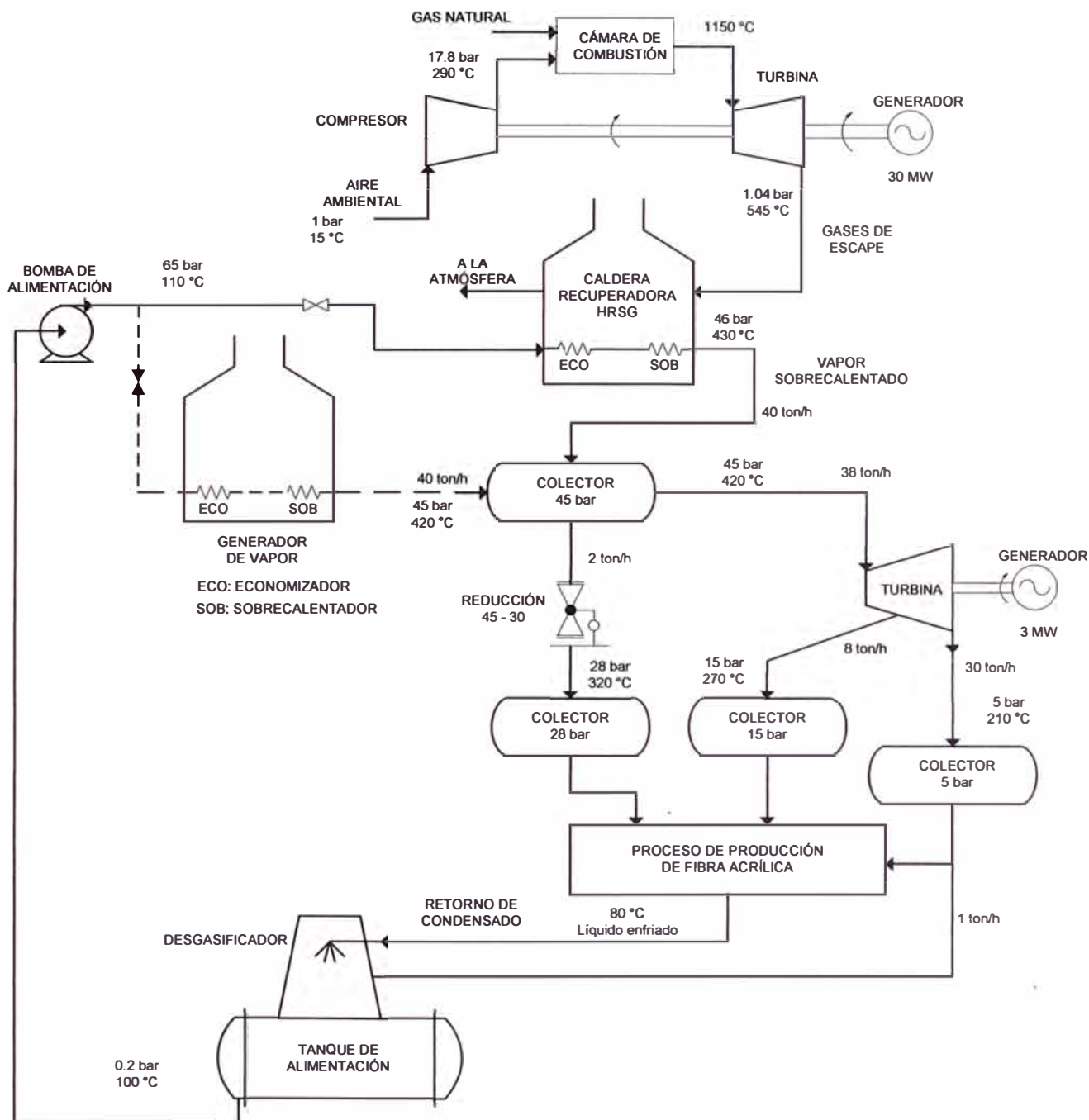


Fig. N°4.1: Esquema de principio del sistema de cogeneración propuesto

Para llevar a cabo este proyecto, fue necesaria la fabricación de una estación de gas, desde el punto entregado por el proveedor Calidda hasta el ingreso de la turbina. El esquema de dicha estación se muestra en la figura N° 4.2.

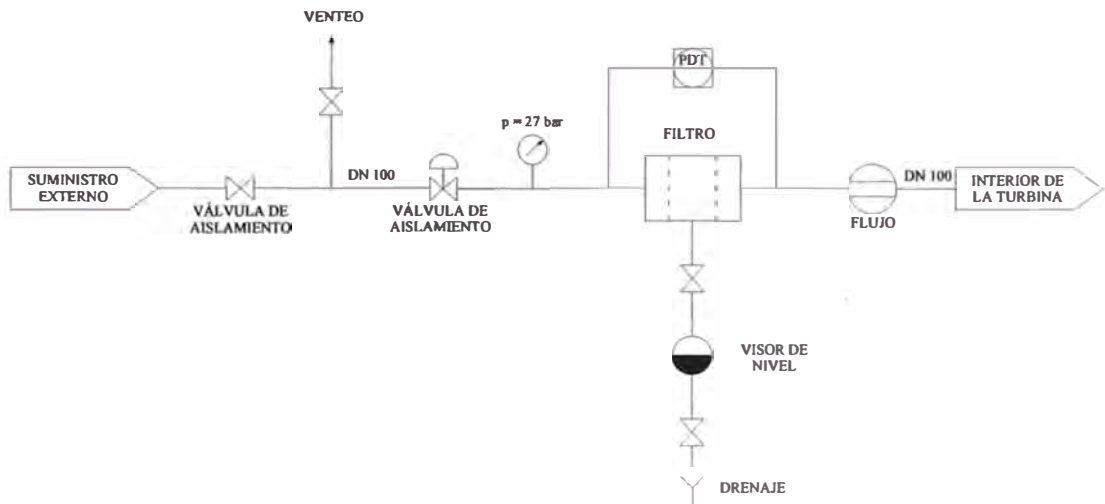


Fig. N° 4.2: Esquema de la estación de gas fabricada desde el punto entregado por Calidda hasta el ingreso a la turbina

## 4.2 DESCRIPCIÓN DE EQUIPOS

Los equipos que se adicionarán al sistema de cogeneración actualmente en servicio son:

- Turbina a gas
- Generador eléctrico
- Bomba de alimentación a la caldera
- Caldera recuperadora de calor

### • TURBINA A GAS

Marca	:	Siemens
Modelo	:	SGT – 700

Año de fabricación	:	2008
Potencia Nominal	:	30 MW con gas natural 28 MW con petróleo diesel
Velocidad	:	6500 rpm
Flujo másico de salida	:	91.0 Kg/s
Temperatura de salida	:	545 °C

La potencia nominal de la turbina están referidas a condiciones ISO, es decir a 15 °C, nivel del mar, sin pérdidas de presión en la entrada y descarga y una humedad relativa del 60 %.

En el Anexo N° 05 se puede observar un esquema en corte de la turbina a gas, en la cual se puede observar que se encuentra constituida por los siguientes elementos:

- Compresor de aire
- Cámara de combustión
- Turbina de compresor
- Turbina de potencia

- **Compresor**

Tipo	:	Axial
Número de etapas	:	11



- **Cámara de combustión**

Tipo	:	Anular
Número de quemadores	:	18
Combustible	:	Dual (Gas natural - Petróleo Diesel)

- **Turbina del compresor**

Tipo	:	Axial
Número de etapas	:	2

- **Turbina de potencia**

Tipo	:	Axial
Número de etapas	:	2

En la siguiente tabla se observa el rango de eficiencias de los componentes de las turbinas a gas según la compañía Siemens

Tabla N° 4.1 Rango de eficiencias de los componentes de las turbinas a gas

<b>Componente</b>	<b>Eficiencia</b>
Compresor de flujo axial	0.87 – 0.94
Cámara de combustión	0.98 – 0.997
Turbina de flujo axial	0.87 – 0.91

Fuente: Curso de Capacitación "Operación de turbinas a gas" de Siemens

- **GENERADOR ELÉCTRICO**

Marca	:	ABB
Tipo	:	Síncrono
Modelo	:	AMS 1120 LK
Año de fabricación	:	2008
Potencia Nominal	:	37000 KVA
Velocidad	:	1800 rpm
Voltaje	:	13.8 KV
Corriente	:	1548 A
Frecuencia	:	60 Hz
Factor de Potencia	:	0.8
Excitación	:	DC 82 V / 10.3 A

- **CALDERA RECUPERADORA DE CALOR**

La caldera genera vapor debido a la transferencia de calor entre los gases de escape de la turbina y el agua de alimentación, agua de caldera y vapor.

La caldera es de circulación natural tipo domo, está equipada con un ducto de transición que la conecta a la salida de la turbina, ductos quemadores, ductos de salida y una chimenea. El vapor obtenido es enviado a la turbina de vapor ya existente

Marca	:	Express Integrated Technolgies
Tipo	:	Acuotubular
Año de fabricación	:	2008
Flujo nominal	:	58 ton/h

Presión de diseño	:	50 bar
Presión de operación	:	46 bar
Temperatura de vapor	:	430 °C
Combustible	:	Gases de escape de turbina a gas

- **BOMBA DE ALIMENTACIÓN DE AGUA A LA CALDERA**

Se encargará de proveer agua de alimentación a la caldera, desde el tanque de agua de alimentación ya existente. Son dos bombas, mientras trabaja una la otra se encuentra de reserva, alternándolas mensualmente en su funcionamiento.

Marca	:	KSB
Tipo	:	Multietapica
Modelo	:	HGM 2
Año de fabricación	:	2008
Caudal	:	269.45 gpm
Delta P	:	941.2 psig
Presión de descarga	:	957.2 psig
Velocidad	:	3576 rpm
Peso	:	489 Kg

- **MOTOR DE LA BOMBA DE AGUA DE ALIMENTACIÓN**

Marca	:	Siemens
Tipo	:	Motor trifásico de inducción
Modelo	:	1LG4

Potencia	:	225 KW
Voltaje	:	480 V
Corriente	:	320 A
Frecuencia	:	60 Hz
Factor de potencia	:	0.92
Peso	:	1015 Kg

### 4.3 CÁLCULOS TERMODINÁMICOS TURBINA A GAS

Los cálculos son realizados considerando condiciones ISO para las características de funcionamiento de la turbina.

Para realizar los cálculos se utilizarán los siguientes valores de propiedades para el aire

- Relación entre calores específicos  $K$  : 1.4
- Calor específico a presión constante  $C_p$  : 1.01 KJ/Kg – K

En la figura N° 4.3 se observa el Diagrama Temperatura – Entropía para la turbina a gas, y en la figura N° 4.4 el esquema de principio para la misma turbina.

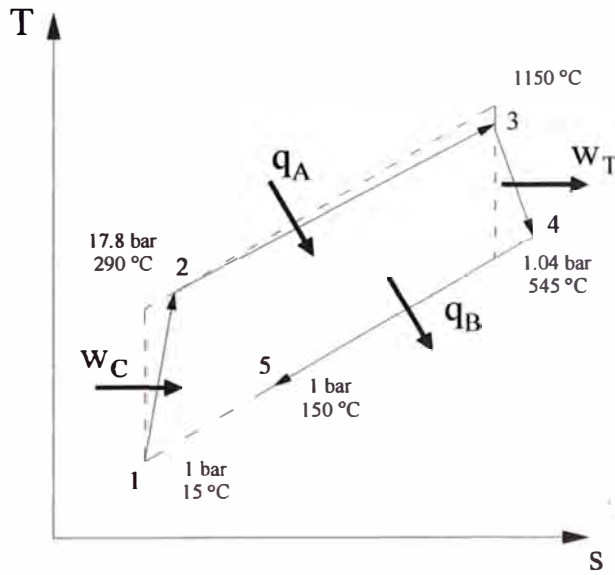


Fig. N° 4.3: Diagrama Temperatura – Entropía para la turbina a gas

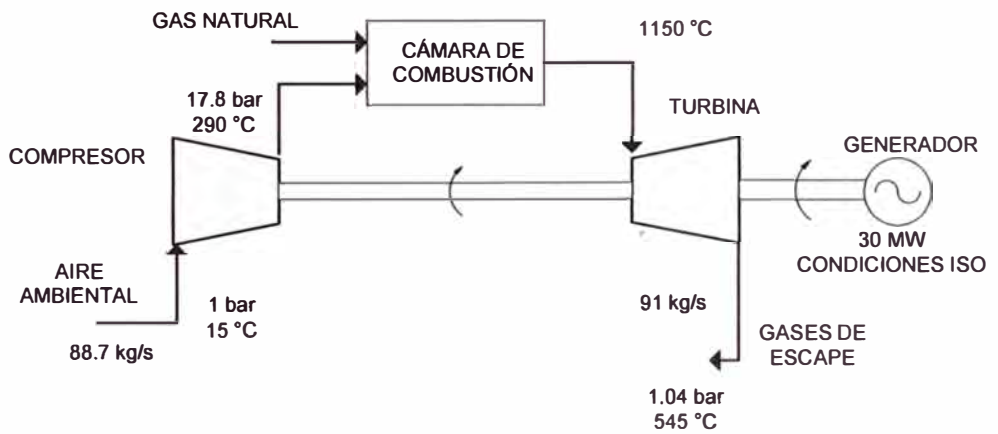


Fig. N° 4.4: Esquema de principio de la turbina a gas

#### 4.3.1 Compresor

El compresor de aire presenta las siguientes condiciones de operación:

Flujo de aire a la entrada $\dot{m}_a$	:	88.7 kg/s
Presión del aire a la entrada $p_1$	:	1 bar
Presión del aire a la salida $p_2$	:	17.8 bar

Temperatura a la entrada $T_1$	:	15 °C = 288 K
Temperatura a la salida $T_2$	:	290 °C = 563 K

- **Potencia requerida por el compresor**

La potencia que requiere el compresor se halla mediante la siguiente expresión:

$$\dot{W}_C = \dot{m}_a * C_p * (T_2 - T_1)$$

Donde:

- $\dot{m}_a$  : Flujo del aire que ingresa al compresor
- $C_p$  : Calor específico a presión constante
- $T_1$  : Temperatura del aire ambiental
- $T_2$  : Temperatura del aire a la descarga del compresor

Reemplazando en la fórmula:

$$\dot{W}_C = 88.7 \frac{Kg}{seg} * 1.01 \frac{KJ}{Kg K} * (563 - 288) K$$

$$\dot{W}_C = 24636.43 KW$$

- **Temperatura ideal de salida**

La temperatura ideal a la salida del compresor se puede hallar mediante la siguiente expresión:

$$T_{2i} = T_1 * \left(\frac{p_2}{p_1}\right)^{\frac{k-1}{k}}$$

Donde:

$p_2$  : Presión absoluta del aire a la salida del compresor

$p_1$  : Presión absoluta del aire a la entrada del compresor

Reemplazando en la fórmula:

$$T_{2i} = 288 * \left( \frac{17.8 + 1}{1 + 1} \right)^{\frac{1.4-1}{1.4}}$$

$$T_{2i} = 546.3 \text{ K} = 273.3 \text{ } ^\circ\text{C}$$

- **Eficiencia adiabática del compresor**

La eficiencia adiabática del compresor se puede hallar mediante la siguiente expresión:

$$\eta_c = \frac{T_{2i} - T_1}{T_2 - T_1}$$

Reemplazando se obtiene:

$$\eta_c = \frac{546.3 - 288}{563 - 288} * 100 (\%)$$

$$\eta_c = 93.93 \%$$

#### 4.3.2 Cámara de combustión

En la cámara de combustión se presentan los siguientes valores:

Flujo de gases  $\dot{m}_g$  : 91 kg/s

Temperatura a la entrada  $T_2$  : 290 °C = 563 K

Temperatura a la salida  $T_3$  : 1150 °C = 1423 K

- **Calor ganado por el aire**

El calor que gana el aire en la cámara de combustión se halla mediante la siguiente expresión

$$\dot{Q}_A = \dot{m}_g * C_p * (T_3 - T_2)$$

El valor de  $C_p$  de los gases de escape para fines de cálculo se considera igual que para el aire, no existiendo mucha variación en ese aspecto.

Reemplazando en la fórmula:

$$\dot{Q}_A = 91 \frac{Kg}{s} * 1.01 \frac{KJ}{Kg K} * (1423 - 563) K$$

$$\dot{Q}_A = 79042.6 KJ/s$$

- **Calor suministrado por el combustible**

El calor que suministra el combustible, se halla mediante la expresión :

$$\dot{Q}_{COMB} = \dot{m}_c * PCI_{COMB}$$

Donde:

$\dot{m}_c$  : Flujo de combustible.

$PCI_{COMB}$  : Poder calorífico inferior del combustible.

El combustible a emplear será el gas natural, cuyo poder calorífico inferior es de 48120 KJ/kg.



Para la combustión se emplea un flujo de gas natural de 1.65 kg/s

Reemplazando en la fórmula se obtiene:

$$\dot{Q}_{COMB} = 1.65 \frac{kg}{s} * 48120 \frac{KJ}{kg}$$

$$\dot{Q}_{COMB} = 79398.0 \text{ KJ/s}$$

- **Eficiencia de la combustión**

La eficiencia de la combustión se halla como la relación entre el calor ganado por el aire y el calor suministrado por el combustible.

Es decir:

$$\eta_{COMB} = \frac{\dot{Q}_{AIRE}}{\dot{Q}_{COMB}} * 100 \%$$

Reemplazando se obtiene:

$$\eta_{COMB} = \frac{79042.6}{79398} * 100 \%$$

$$\eta_{COMB} = 99.55 \%$$

### 4.3.3 Turbina

La turbina presenta las siguientes propiedades:

Flujo de gas $\dot{m}_g$	:	91 kg/s
Presión de gas a la entrada $p_3$	:	17.8 bar
Presión del aire a la salida $p_4$	:	1.04 bar
Temperatura a la entrada $T_3$	:	1150 °C = 1423 K
Temperatura a la salida $T_4$	:	545 °C = 818 K

- **Potencia generada por la turbina**

La potencia que genera la turbina se halla mediante la siguiente expresión:

$$\dot{W}_T = \dot{m}_g * C_p * (T_3 - T_4)$$

Donde:

$\dot{m}_g$  : Flujo de gases de escape = 91 Kg/s

$T_3$  : Temperatura de los gases a la entrada de la turbina

$T_2$  : Temperatura de los gases a la descarga de la turbina

Reemplazando en la fórmula:

$$\dot{W}_T = 91 \frac{kg}{s} * 1.01 \frac{KJ}{kg K} * (1423 - 818) K$$

$$\dot{W}_T = 55605.55 KW$$

- **Temperatura ideal de salida**

La temperatura ideal a la salida de la turbina se puede hallar mediante la siguiente expresión:

$$T_{4i} = T_3 * \left( \frac{p_4}{p_3} \right)^{\frac{k-1}{k}}$$

Donde:

$p_3$  : Presión absoluta de los gases a la entrada de la turbina

$p_4$  : Presión absoluta de los gases a la descarga de la turbina

Reemplazando se obtiene:

$$T_{4i} = 1423 * \left( \frac{1.04 + 1}{17.8 + 1} \right)^{\frac{1.4-1}{1.4}}$$

$$T_{4i} = 754.4 \text{ K} = 481.4 \text{ } ^\circ\text{C}$$

- **Eficiencia adiabática de la turbina**

La eficiencia adiabática de la turbina se puede hallar mediante la siguiente expresión:

$$\eta_T = \frac{T_3 - T_4}{T_3 - T_{4i}}$$

Reemplazando se obtiene:

$$\eta_T = \frac{1423 - 818}{1423 - 754.4} * 100 (\%)$$

$$\eta_T = 90.49 \%$$

#### **4.3.4 Potencia Neta de la turbina a gas**

La potencia neta se halla como la diferencia entre la potencia generada por la turbina y la potencia entregada al compresor:

$$\dot{W}_{NTG} = \dot{W}_T - \dot{W}_C$$

$$\dot{W}_{NTG} = 55605.55 - 24636.43 \text{ KW}$$

$$\dot{W}_{NTG} = 30969.13 \text{ KW} = 30.9 \text{ MW}$$

#### 4.3.5 Eficiencia térmica de la turbina a gas

La eficiencia térmica viene dada por la relación entre la potencia neta y el calor suministrado por el combustible en la cámara de combustión. Es decir:

$$\eta_T = \frac{\dot{W}_N}{\dot{Q}_{COMB}}$$

Reemplazando se obtiene:

$$\eta_T = \frac{30969.13}{79398.0} * 100 (\%)$$

$$\eta_T = 39.0 \%$$

#### 4.3.6 Generador Eléctrico

La potencia eléctrica ofrecida por Siemens es de 30 MW para condiciones ISO. Entonces la eficiencia del Generador vendría a ser:

$$\eta_{GEN} = \frac{\dot{W}_{ELEC}}{\dot{W}_{N TG}}$$

Reemplazando:

$$\eta_{GEN} = \frac{30000}{30969.13} * 100 (\%)$$

$$\eta_{GEN} = 96.87 \%$$

#### 4.3.7 Eficiencia de la planta del ciclo turbina a gas

La eficiencia total de la planta de turbina a gas, se halla de la siguiente forma:

$$\eta_{PLANTA TG} = \frac{\dot{W}_{ELEC}}{\dot{Q}_{COMB}}$$

Reemplazando:

$$\eta_{PLANTA TG} = \frac{30000}{79398.0} * 100 (\%)$$

$$\eta_{GEN} = 37.78 \%$$

#### **4.4 CÁLCULOS TERMODINÁMICOS DEL SISTEMA DE COGENERACIÓN CON CICLO COMBINADO**

En esta sección se presentan los cálculos para la nueva planta de ciclo combinado, considerando la caldera recuperadora de calor.

##### **4.4.1 Caldera recuperadora de calor**

En la figura N° 4.5 se observa el esquema de la caldera recuperadora de calor, mostrando las distintas temperaturas a la que se encuentran los gases de escape a su paso por la caldera.

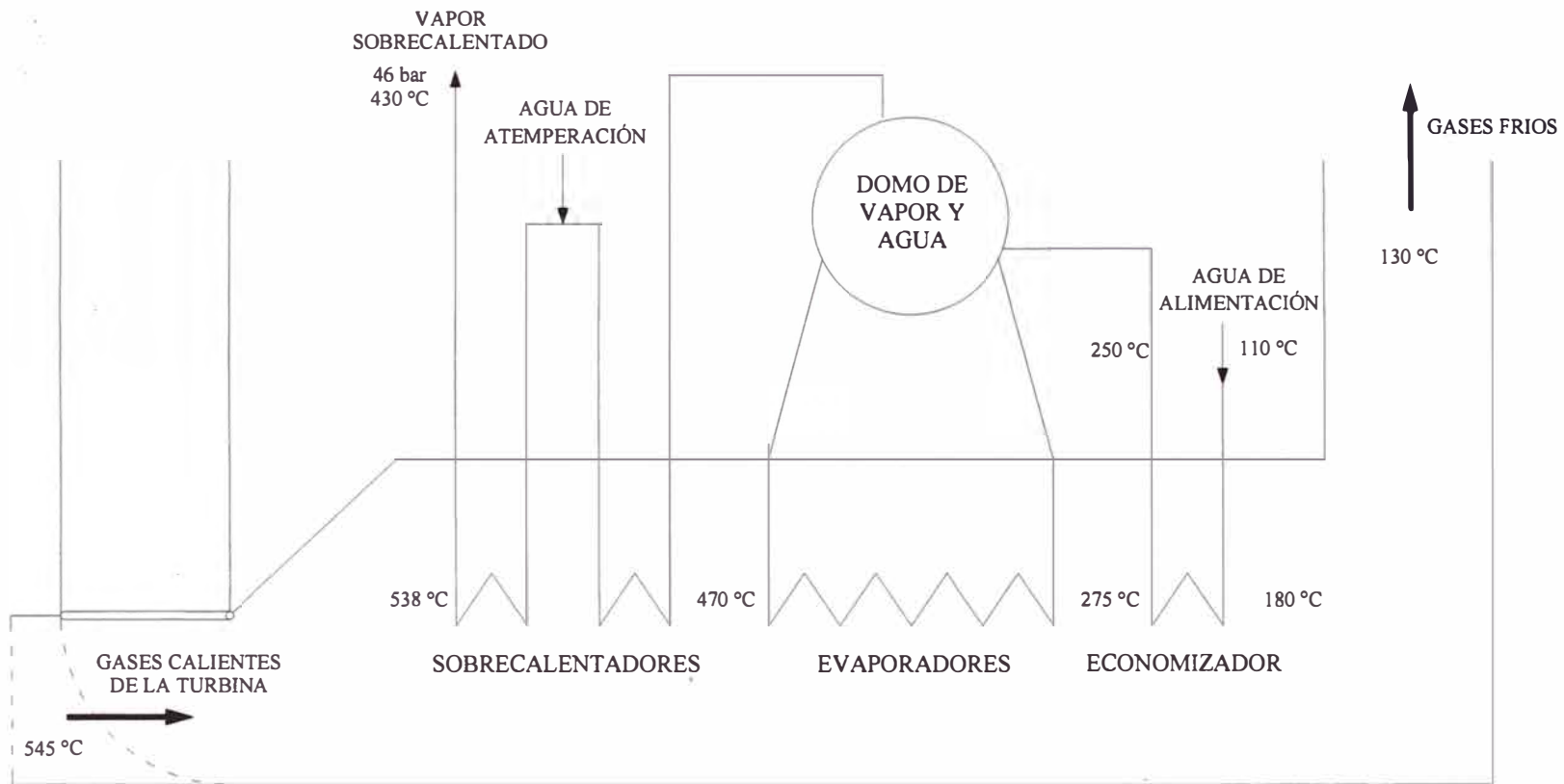


Fig. N° 4.5: Esquema de la caldera recuperadora de calor

En la figura N° 4.5 se detallan los siguientes valores:

Temperatura de gases antes de sobrecalentadores	: 538 °C
Temperatura de gases después de sobrecalentadores	: 470 °C
Temperatura de gases después de evaporadores	: 275 °C
Temperatura de gases después del economizador	: 180 °C
Temperatura de gases a la salida de la chimenea	: 130 °C
Temperatura del agua a la entrada del economizador	: 110 °C
Temperatura del agua a la salida del economizador	: 250 °C

En la figura N° 4.6 se puede observar el esquema de la distribución de temperaturas de los gases y del vapor a su paso por la caldera.

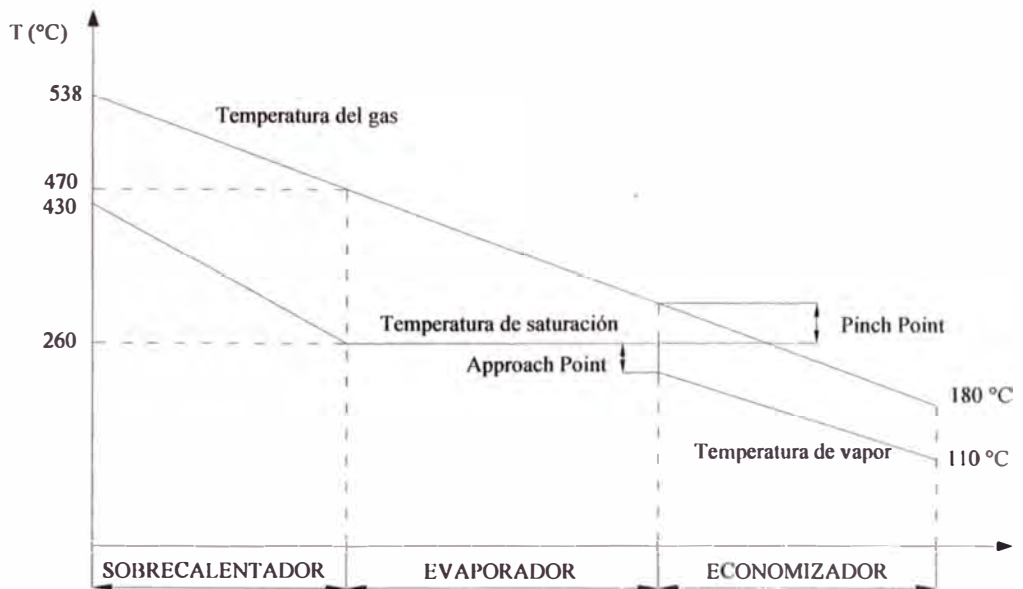


Fig. N° 4.6: Distribución de temperaturas de los gases y el vapor a su paso por la caldera

- **Calor ganado por el agua en su transformación en vapor sobrecalentado**

Para hallar el flujo de calor, se utiliza la siguiente expresión:

$$\dot{Q}_{AGUA} = \dot{m}_V * (h_2 - h_1)$$

Donde:

$\dot{m}_V$  : Flujo de vapor generado.

$h_2$  : Entalpía del vapor sobrecalentado a la salida de la caldera

$h_1$  : Entalpía del agua a la entrada de la caldera

El flujo de vapor generado  $\dot{m}_V$  para la operación normal de la empresa es de 40 ton/h.

El agua de alimentación luego de su paso por la bomba presenta las siguientes propiedades:

Presión manométrica = 65 bar → Presión absoluta = 66 bar

Temperatura = 110 °C

Con estos valores se obtiene la entalpía para el agua a la entrada de la caldera:

$$h_1 = 466 \text{ KJ/Kg}$$

El vapor a la salida de la caldera presenta las siguientes propiedades:

Presión manométrica = 46 bar → Presión absoluta = 47 bar

Temperatura = 430 °C



Con estos valores se obtiene la entalpía para el vapor sobrecalentado a la salida de la caldera:

$$h_2 = 3274.9 \text{ KJ/Kg}$$

Reemplazando estos valores, se obtiene el calor adicionado al agua en su transformación en vapor sobrecalentado:

$$\dot{Q}_{AGUA} = 40000 \frac{\text{kg}}{\text{h}} * (3274.9 - 466) \frac{\text{KJ}}{\text{Kg}} * \frac{1 \text{ h}}{3600 \text{ s}}$$

$$\dot{Q}_{AGUA} = 31210.0 \text{ KJ/s}$$

- **Calor suministrado por los gases en los sobrecalentadores**

El calor que suministran los gases de escape en la sección de los sobrecalentadores se halla de la siguiente forma:

$$\dot{Q}_{SC} = 91 \frac{\text{Kg}}{\text{s}} * 1.01 \frac{\text{KJ}}{\text{kg K}} * (538 - 470) \text{ K}$$

$$\dot{Q}_{SC} = 6249.88 \text{ KJ/s}$$

- **Calor suministrado por los gases en los evaporadores**

El calor que suministran los gases de escape en la sección de los evaporadores se halla de la siguiente forma:

$$\dot{Q}_{EV} = 91 \frac{\text{Kg}}{\text{s}} * 1.01 \frac{\text{KJ}}{\text{kg K}} * (470 - 275) \text{ K}$$

$$\dot{Q}_{EV} = 17922.45 \text{ KJ/s}$$

- **Calor suministrado por los gases en el economizador**

El calor que suministran los gases de escape en la sección del economizador se halla de la siguiente forma:

$$\dot{Q}_{EC} = 91 \frac{Kg}{s} * 1.01 \frac{KJ}{kg K} * (275 - 180) K$$

$$\dot{Q}_{EC} = 8731.45 KJ/s$$

- **Calor total cedido por los gases de escape**

El calor total cedido por los gases de escape viene dado por la suma de los calores cedidos en cada sección. Es decir:

$$\dot{Q}_{GASES} = \dot{Q}_{SC} + \dot{Q}_{EV} + \dot{Q}_{EC}$$

Reemplazando se obtiene:

$$\dot{Q}_{GASES} = 32903.78 KJ/s$$

- **Eficiencia de la caldera**

La eficiencia de la caldera se puede hallar como la relación entre el calor ganado por el agua en su transformación en vapor y el calor suministrado por los gases de escape. Es decir:

$$\eta_{Caldera} = \frac{\dot{Q}_{AGUA}}{\dot{Q}_{GASES}} * 100 \%$$

Reemplazando se obtiene:

$$\eta_{Caldera} = \frac{31210.0}{32903.78} * 100 \%$$

$$\eta_{Caldera} = 94.85 \%$$

- **Pinch Point**

El Pinch Point es la diferencia de temperaturas entre los gases de escape a la salida del evaporador y la temperatura de saturación del agua a la presión de trabajo.

Una caldera de recuperación con un "Pinch Point" bajo indica que presenta una buena recuperación en el nivel térmico de los gases, lo que supone una elevada superficie de intercambio. Esto implica menores costos energéticos frente a mayores costos de inversión. Para una buena operación de la caldera, el Pinch Point debe estar entre 8 y 22 °C.

Para nuestro caso, la temperatura de los gases después de los evaporadores es de 275 °C y la temperatura de saturación es la que presenta el agua a la presión de 46 barg (presión absoluta = 47 bar) que es la presión de trabajo de la caldera. Dicha temperatura de saturación es de 260 °C. Reemplazando estos valores se obtiene:

$$\textit{Pinch Point} = 275 - 260 = 15 \text{ } ^\circ\text{C}$$

- **Approach Point**

El Approach Point es la diferencia entre la temperatura de saturación del agua a la presión de trabajo y la temperatura del agua a la salida del economizador.

El valor del "Approach point" debe ser tal que garantice la no evaporación del agua que circula por el economizador en ninguna condición de operación. Por ello se trabaja con agua subenfriada que posteriormente es calentada en el economizador hasta alcanzar una temperatura entre 5 y 20 °C por debajo de la de saturación del agua a la salida del mismo.

Para nuestro caso, la temperatura del agua a la salida del economizador es de 250 °C y la temperatura de saturación es la que presenta el agua a la presión de 46 barg (presión absoluta = 47 bar) que es la presión de trabajo de la caldera. Dicha temperatura de saturación es de 260 °C. Reemplazando estos valores se obtiene:

$$\text{Approach Point} = 260 - 250 = 10 \text{ } ^\circ\text{C}$$

#### **4.4.2 Turbina de vapor**

La turbina a vapor operará de forma similar que en el sistema de cogeneración con ciclo simple debido a que los valores de vapor vivo, vapor de extracción y vapor de escape no varían.

- **Potencia entregada por el turbogenerador**

La potencia entregada por el turbogenerador es  $\dot{W}_{turbina} = 3000 \text{ KW}$

- **Potencia entregada por el vapor**

La potencia entregada por el vapor es  $\dot{W}_{vapor} = 3811.34 \text{ KW}$  (Ver Sección 3.4.2)

- **Eficiencia del turbogenerador**

La eficiencia del turbogenerador es  $\eta_{TURBOGEN} = 78.71 \%$  (Ver Sección 3.4.2)

#### **4.4.3 Calor cedido por el vapor al proceso de producción**

El calor que suministrará el vapor al proceso de producción de fibra acrílica será el mismo que con el sistema de cogeneración con ciclo simple. Es decir:

$$\dot{Q}_{Total \text{ cedido}} = 27792.44 \text{ KJ/s}$$

#### **4.4.4 Bomba de alimentación a la caldera**

En la sección 4.2 "Descripción de equipos", se observa que la potencia entregada por el motor de la bomba de agua de alimentación es de 225 KW.

#### **4.4.5 Potencia neta ciclo de vapor**

La potencia neta es la diferencia entre la potencia desarrollada por la turbina y la potencia entregada por la bomba. Es decir:

$$\dot{W}_{NETA} = \dot{W}_{turbina} - \dot{W}_{bomba}$$

Reemplazando se obtiene:

$$\dot{W}_{NETA} = 3000 - 225 \text{ (KW)}$$

$$\dot{W}_{NETA} = 2775 \text{ KW}$$

#### 4.4.6 Potencia neta de la planta de cogeneración con ciclo combinado

La potencia neta de la planta de cogeneración con ciclo combinado viene dada por la suma de las potencias netas de los ciclos de vapor y gas.

$$\dot{W}_{NETA PLANTA} = \dot{W}_{NETA VAPOR} + \dot{W}_{NETA GAS}$$

Reemplazando se obtiene:

$$\dot{W}_{NETA PLANTA} = 2775 + 30000 \text{ (KW)}$$

$$\dot{W}_{NETA PLANTA} = 32775 \text{ KW}$$

#### 4.4.7 Eficiencia térmica de la planta de cogeneración con ciclo combinado

La eficiencia térmica de la planta se puede hallar como la relación entre la potencia neta más el calor aprovechado por el proceso entre el calor suministrado por el combustible en la cámara de combustión de la turbina a gas. Es decir:

$$\eta_{termica} = \frac{\dot{W}_{NETA PLANTA} + \dot{Q}_{TOTAL CEDIDO}}{\dot{Q}_{COMB}}$$

Reemplazando se obtiene:

$$\eta_{termica} = \frac{32775 + 27792.44}{79398.0} * 100 (\%)$$

$$\eta_{termica} = 76.28 \%$$

## CAPÍTULO V

### ANÁLISIS COMPARATIVO

#### 5.1 COMPARACIÓN TERMODINÁMICA

La siguiente tabla presenta un resumen indicando los principales parámetros de operación del ciclo simple de turbina a vapor, del ciclo simple de turbina a gas, y del ciclo combinado que entrará en operación.

Tabla N° 5.1 Comparación de parámetros de los ciclos termodinámicos descritos

PARÁMETRO	UNIDAD	CICLO SIMPLE		CICLO COMBINADO CON COGENERACIÓN
		TURBINA A VAPOR	TURBINA A GAS	
Calor suministrado por el combustible	KW	37696.0	79398.0	79398.0
Calor aprovechado por el proceso	KW	27792.4	0	27792.4
Potencia entregada por el fluido de trabajo en la turbina	KW	3811.33	55605.6	59416.9
Potencia Entregada Bomba o Compresor	KW	150	24636.4	24861.4
Potencia en Generador	KW	3000	30000	33000.0
Potencia Neta	KW	2850	30000	32775.0
Eficiencia Planta	%	81.29%	37.78%	76.28%

Fuente: Elaboración propia



## 5.2 RENDIMIENTO ECONÓMICO

El rendimiento económico de una central es la relación entre la suma de la energía eléctrica producida más la energía calorífica distribuida y la cantidad de calor obtenida en el combustible consumido. La siguiente tabla muestra el valor del rendimiento económico para el ciclo simple de vapor y para el ciclo combinado.

Tabla N° 5.2 Tabla de Rendimiento Económico de los Ciclos Simple y Combinado

PARÁMETRO	UNIDAD	CICLO SIMPLE	CICLO COMBINADO
Potencia Eléctrica Generador	KW	3000.0	33000.0
Potencia Eléctrica Neta	KW	2850.0	32775.0
Potencia Calorífica Distribuida	KW	27792.4	27792.4
Potencia entregada por el combustible	KW	37695.97	79398.0
Rendimiento económico	%	81.69%	76.57%

Fuente: Elaboración propia

## 5.3 ANÁLISIS ECONÓMICO DE LA OPERACIÓN CON CICLO SIMPLE

### 5.3.1 Costo por consumo de energía eléctrica

En la siguiente tabla se explica el costo de energía eléctrica para una correcta operación de la planta.

Tabla N° 5.3 Costo mensual de energía eléctrica para la operación con ciclo simple

Costo de la Energía Eléctrica	0.05	U\$/KWh
Potencia Eléctrica Promedio	1500.00	KW
Energía Eléctrica consumida diaria	36000.00	KWh
Energía Eléctrica consumida en un mes	1080000.00	KWh
Costo Mensual total por Energía Eléctrica	54000.00	U\$

Fuente: Elaboración propia

### 5.3.2 Costo por consumo de combustible

En la siguiente tabla se explica el costo por consumo de combustible para una correcta operación de la planta.

Tabla N° 5. Costo mensual de combustible para la operación con ciclo simple

Costo del Gas Natural	0.1	U\$/m <sup>3</sup>
Flujo de Gas Natural promedio	3500.00	m <sup>3</sup> /h
Consumo de Gas Natural diario	84000.00	m <sup>3</sup>
Consumo de Gas Natural mensual	2520000.00	Nm <sup>3</sup>
Costo Mensual total por Gas Natural	252000.00	U\$

Fuente: Elaboración propia

### 5.3.3 Costo total para la operación del sistema

Tabla N° 5.5 Costo mensual total para la operación del sistema con ciclo simple

Costo de Energía Eléctrica	54000.00	U\$
Costo de Gas Natural	252000.00	U\$
<b>TOTAL</b>	<b>306000.00</b>	<b>U\$</b>

Fuente: Elaboración propia

## 5.4 ANÁLISIS ECONÓMICO DE LA OPERACIÓN CON CICLO COMBINADO

### 5.4.1 Costo por consumo de combustible

En la siguiente tabla se explica el costo por consumo de combustible para una correcta operación de la planta operando con ciclo combinado.

Tabla N° 5.6 Costo mensual de combustible para la operación con ciclo combinado

Costo del Gas Natural	0.1	U\$/m <sup>3</sup>
Flujo de Gas Natural promedio	6800.00	m <sup>3</sup> /h
Consumo de Gas Natural diario	163200.00	m <sup>3</sup>
Consumo de Gas Natural mensual	4896000.00	Nm <sup>3</sup>
Costo Mensual total por Gas Natural	489600.00	U\$

Fuente: Elaboración propia

#### 5.4.2 Ingreso por venta de energía eléctrica

En la siguiente tabla se explica el ingreso que percibirá la empresa por la venta de energía eléctrica.

Tabla N° 5.6 Ingreso mensual por venta de energía eléctrica

Potencia Eléctrica Generada	33	MW
Potencia Eléctrica consumida por SDF	4.5	MW
Potencia Eléctrica para venta	28.5	MW
Energía Eléctrica producida diaria	792000	KWh
Energía Eléctrica producida mensual	23760000	KWh
Ingreso por venta de energía eléctrica	0.032	U\$/KWh
Ingreso total	760320.00	U\$

Fuente: Elaboración propia

#### 5.4.3 Ingreso total de la operación con ciclo combinado

Tabla N° 5.7 Ingreso total para la operación con ciclo combinado

Ingreso por venta de energía eléctrica	760320.00	U\$
Costo de gas natural	489600.00	U\$
<b>TOTAL</b>	<b>270720.00</b>	<b>U\$</b>

Fuente: Elaboración propia

#### **5.4.4 Periodo de recuperación**

Para la ejecución de este proyecto el valor estimado de la inversión asciende a \$ 1'000000.00. Con lo que el periodo de recuperación vendría dado por:

$$\textit{Periodo de recuperación} = \frac{1'000,000.00}{270720.00}$$

$$\textit{Periodo de recuperación} = 36.9 \approx 37 \textit{ meses}$$

$$\textit{Periodo de recuperación} = 3 \textit{ años } 1 \textit{ mes}$$

## CONCLUSIONES Y RECOMENDACIONES

Con este proyecto, la empresa dejará de depender de la energía eléctrica que distribuye Edelnor. Con esto se logrará disminuir las paradas en equipos ocasionadas por el corte del suministro o por oscilaciones propias de la red que obligaban a utilizar el grupo electrógeno de emergencia. Esto se traduce en mayor productividad y por ende mayor ganancia para la empresa.

En una central térmica convencional, el vapor cede su energía calorífica al agua de enfriamiento en un condensador. Si este fuera el caso, la eficiencia del ciclo combinado sólo sería del 41.28 %. Gracias al sistema de cogeneración esta eficiencia aumenta a 76.28 %.

La caldera recuperadora de calor presenta valores de Pinch Point y Approach Point que se encuentran dentro de los rangos establecidos para un buen funcionamiento de dichas calderas. Esto es importante para un correcto aprovechamiento del calor que poseen los gases de escape de la turbina.

A pesar que la eficiencia térmica de la nueva planta disminuye en 5 % con respecto al sistema de cogeneración que opera actualmente, al realizar el análisis económico se demuestra que si es rentable el desarrollo del proyecto debido a que la empresa percibiría ganancias por la venta de energía eléctrica, las cuales superan al costo del combustible empleado.

- La mayoría de las funciones de la nueva planta de cogeneración a gas están completamente automatizadas, lo que hace que se tenga mayor confianza en cuanto al proceso de generación de energía.
  
- La operación de la turbina a gas también puede llevarse a cabo usando petróleo diesel como combustible, sin embargo no es muy recomendado ya que es un petróleo de alta calidad y que previamente tiene que pasar por un proceso de centrifugado, aumentando obviamente el costo de la operación. Además que las horas equivalentes de trabajo son mayores que con gas natural. El petróleo diesel sólo deberá ser usado en casos extremos cuando haya algún corte del suministro de gas por parte de la empresa distribuidora.
  
- Con la puesta en servicio de la nueva planta de cogeneración, se contribuye a reducir el déficit energético que existe actualmente en el Perú el cual es de 800 MW aproximadamente según información del COES. Además emplea un combustible limpio como es el gas natural, con lo cual el nivel de contaminación es mínimo.

**BIBLIOGRAFÍA**

- **INGENIERÍA TERMODINÁMICA**, J.B. Jones y R.E. Dugan  
Editorial Prentice Hall Hispanoamericana - Primera Edición
  
- **TERMODINÁMICA APLICADA**, Jaime Postigo y Juan F. Cruz  
Segunda Edición
  
- **CENTRALES TÉRMICAS DE CICLO COMBINADO**, S. Sabugal y F. Gómez  
Editorial Díaz de Santos – Primera Edición
  
- **FUNDAMENTOS DE TERMODINÁMICA**, Gordon Van Wylen  
Editorial John Wiley & Sons – Segunda Edición
  
- **TERMODINÁMICA TÉCNICA**, Pedro Fernández Díez  
Departamento de Ingeniería Eléctrica y Energética – Universidad de Cantabria
  
- **MANUAL DE EFICIENCIA ENERGÉTICA DE CALDERAS INDUSTRIALES**  
Instituto de Investigación Tecnológica Industrial y de Normas Técnicas
  
- **CURSO DE OPERACIÓN DE TURBINAS A GAS**, Jovan Bystrom  
Departamento de Entrenamiento de Siemens



## **ANEXOS**

## ANEXO N° 01

### Poder Calorífico de algunos combustibles

Poder Calorífico del Gas Natural Seco								
	Kcal/m <sup>3</sup> N		Kcal/m <sup>3</sup> S		BTU/SCF		KJ/m <sup>3</sup> N	
	Superior	Inferior	Superior	Inferior	Superior	Inferior	Superior	Inferior
GN	10246	9267	9695	8769	1089	985	42869	38773
Poder Calorífico de Combustibles Líquidos								
	Kcal/kg		BTU/gal		BTU/lb		KJ/kg	
	Superior	Inferior	Superior	Inferior	Superior	Inferior	Superior	Inferior
GLP	12235	11416	97200	90693	22023	20549	51191	47765
D-2	10864	10196	139437	130682	19540	18338	45477	42680
R-6	10302	9728	150075	141732	18530	17500	43124	40721
R-500	10264	9692	151049	142652	18680	17640	42964	40571

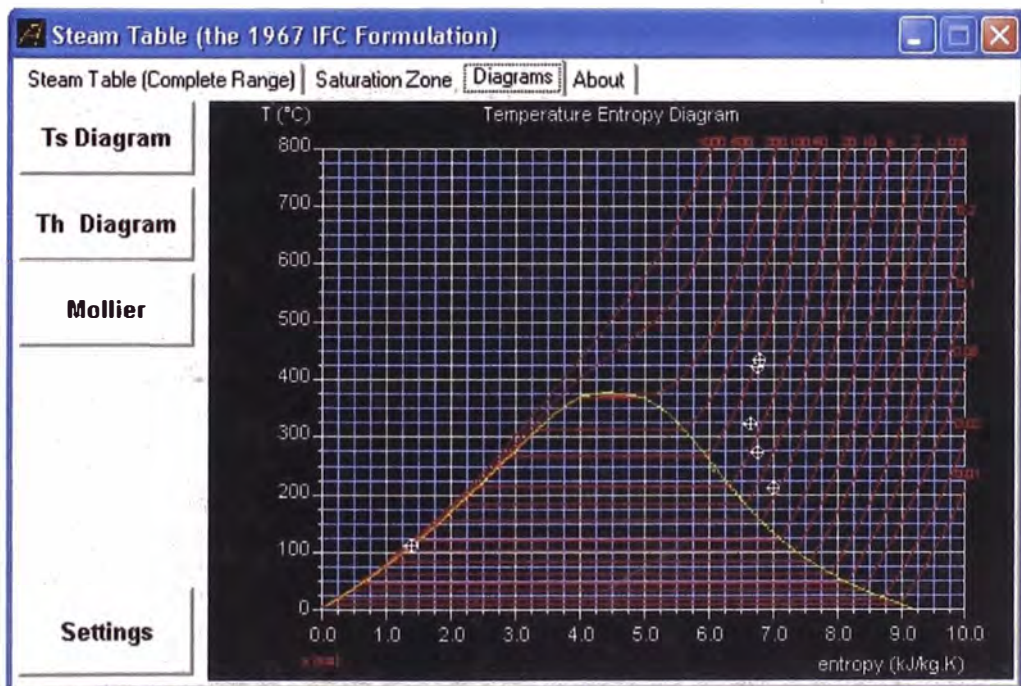
SCF = Standard Cubic Feet : Pies cúbicos a 60° F y 14.7 psi  
 m<sup>3</sup>N = Metros cúbicos normales a 0° C y 1 Atm.

Fuente: Curso de Operación de Calderas con Quemadores de Gas Natural, Saacke



## ANEXO N° 03

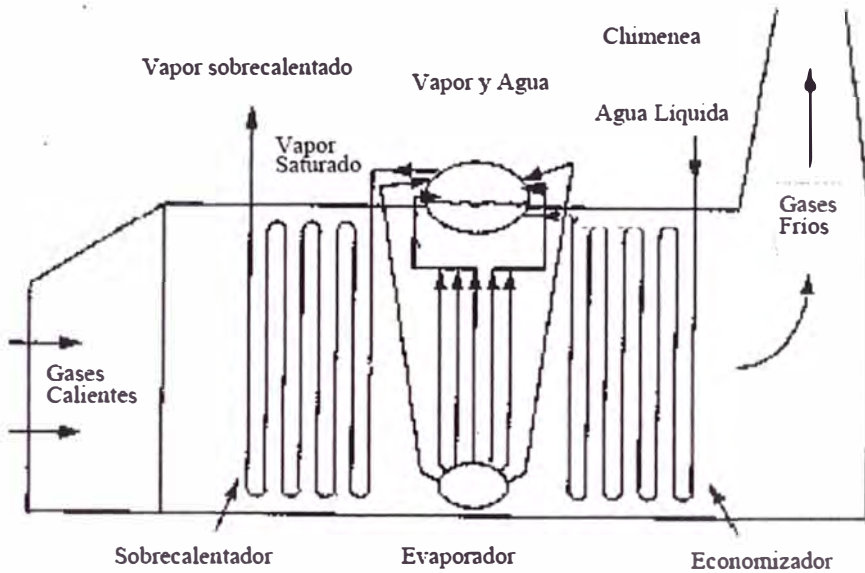
**Diagrama Temperatura – Entropía para las distintas condiciones del vapor o agua de alimentación de caldera para los ciclos termodinámicos analizados.**



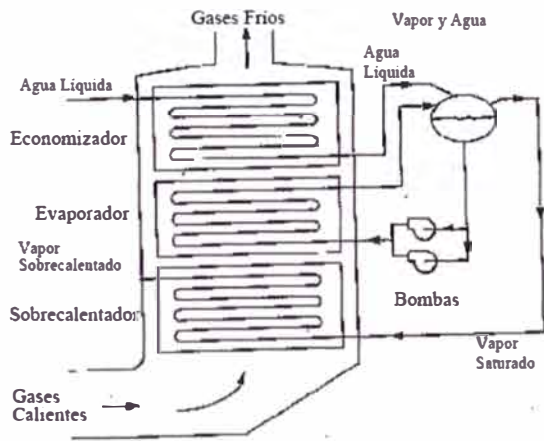
Fuente: Software "Steam Table"

## ANEXO N° 04

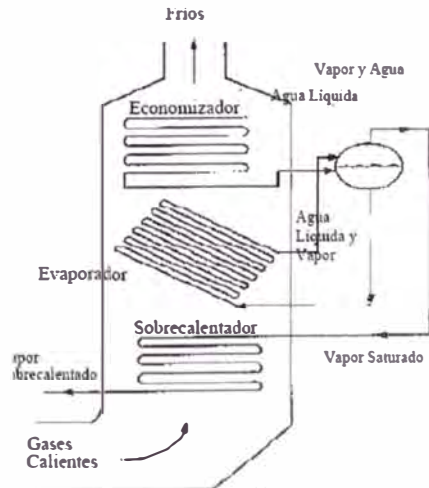
### Esquemas de Calderas de Recuperación



Caldera acuotubular de tubos verticales y circulación natural



Caldera acuotubular de tubos horizontales y circulación forzada



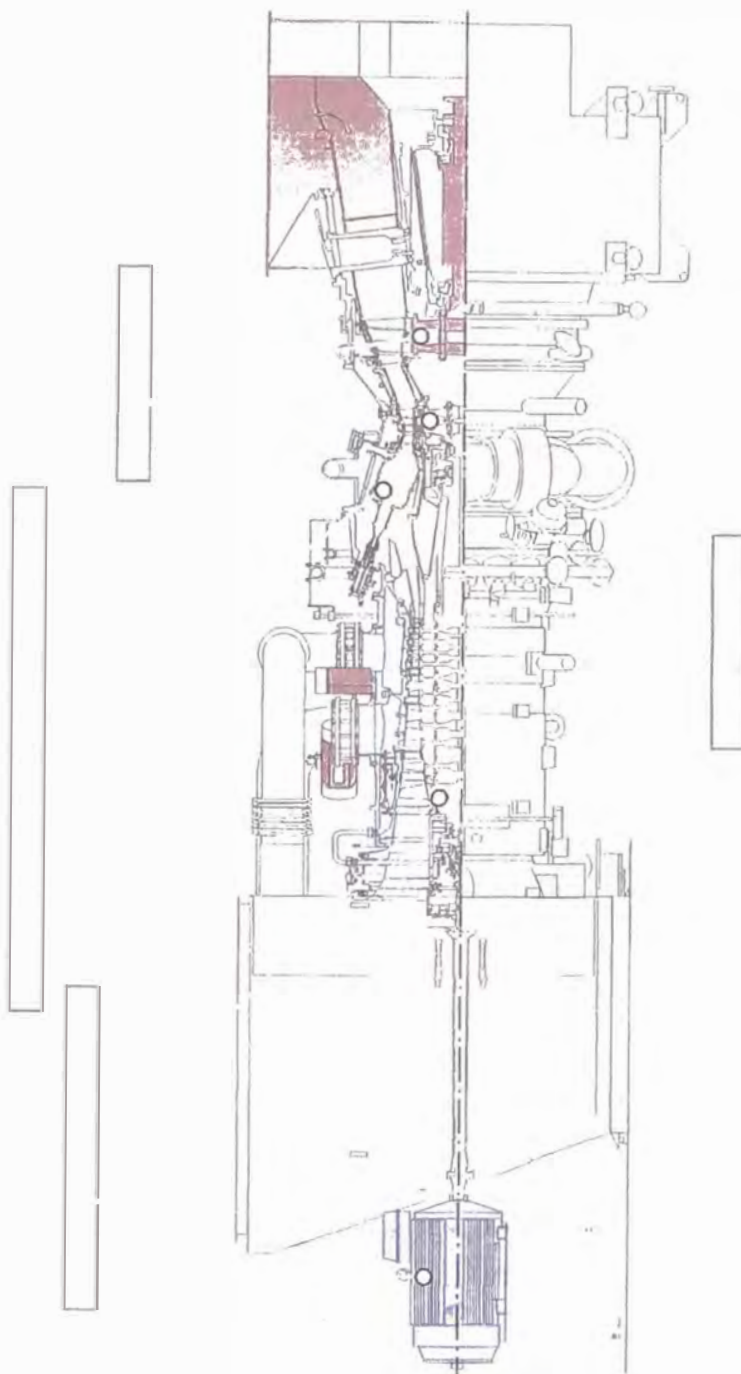
Caldera acuotubular de tubos inclinados y circulación natural

## ANEXO N° 05

### Esquema en corte de la turbina a gas

SGT-700/GT10 C

SGT-700/GT10 C



Fuente: Curso de Operación de Turbinas a Gas, Siemens.



## ANEXO N° 06

### Tabla de Unidades

LONGITUD					
metro m	milímetro mm	pulgada in (")	pie ft	yarda yd	milla (statute) mi
1	1000	39,3700787	3,2808399	1,0936133	0,00062137
0,001	1	0,0393701	0,0032808	0,0010936	0,0000062137
0,0254	25,4	1	0,08333	0,02777	0,000015782
0,3048	304,8	12	1	0,333	0,00018939
0,9144	914,4	36	3	1	0,00056818

SUPERFICIE					
metro cuadrado m <sup>2</sup>	hectárea ha	pulgada cuadrada in <sup>2</sup>	pie cuadrado ft <sup>2</sup>	yarda cuadrada yd <sup>2</sup>	acre
1	0,0001	1550,0031	10,76391	1,19599	0,00024711
10000	1	15500031	107639,1	0,0001196	2,4710538
0,0006.4516	0,00000006451	1	0,006944	0,0007716	0,00000015942
0,09290304	0,000009290351	144	1	0,111	0,000022957
0,8361274	0,000083613	1296	9	1	0,00020661
4046,856	0,4046856	6272640	43560	4840	1

VOLUMEN					
metro cúbico m <sup>3</sup>	litro dm <sup>3</sup>	pie cúbico ft <sup>3</sup>	galón (USA) gal	galón imperial (GB) gal	barril de petróleo bbl (oil)
1	1000	35,3146667	264,17205	219,96923	6,2898108
0,001	1	0,0353147	0,2641721	0,2199692	0,0062898
0,0283168	28,3168466	1	7,4805195	6,2288349	0,1781076
0,0037854	3,7854118	0,1336806	1	0,8326741	0,0238095
0,0045461	4,5460904	0,1635437	1,20095	1	0,028594
1589873	158987295	56145833	42'	34,9723128	1

1 gal (USA) = 3,78541 dm<sup>3</sup>  
1 ft<sup>3</sup> = 0,0283 m<sup>3</sup>

UNIDADES DE PRESION					
kilopascal kN/m <sup>2</sup>	atmósfera técnica Kg/cm <sup>2</sup>	milímetro de c. Hg (0°C)	metros de c. agua (4°C)	libras por pulgada <sup>2</sup> lib/in <sup>2</sup>	bar 100000 Pa
kPa	atm	mm Hg	m H <sub>2</sub> O	psi	bar (hpz)
1	0,0101972	7,5006278	0,1019745	0,1450377	0,01
98,0665	1	735,560217	1000028	14,2233433	0,980665
0,1333222	0,0013595	1	0,0135955	193367	0,0013332
9,8063754	0,0999972	73,5539622	1	1,4222945	0,0980638
6,8947573	0,070307	51,7150013	0,7030893	1	0,0689476
100	1,0197162	750,062679	10,1974477	14,5037738	1

1 in H<sub>2</sub>O (60°F = 15,55°C) = 0,248843 kPa  
in H<sub>2</sub>O (60°F=20°C)=0,248641 kPa  
1 atmósfera física (Atm)= 101,325 kPa=760 mm Hg  
in Hg (60°F=20°C)=3,37685 kPa  
1 Torr= (101,325/760) kPa

**ENERGIA (Calor y Trabajo)**

Kilojulio	kW/hora	Horse power/hora USA 550 ft.lbf/seg	Caballo/hora 75 m.Kgf/seg	Kilocaloria (IT) Kcal(IT)	British Thermal Unit Btu (IT)
<b>kJ</b>	<b>kW h</b>	<b>hp. h</b>	<b>CV.h</b>	<b>Kcal (IT)</b>	<b>Btu (IT)</b>
1	0,0002777	0,000372506	0,000377673	0,2388459	0,9478171
3600	1	1,3410221	1,3596216	859,84523	3412,1416
2684,5195	0,7456999	1	1,0138697	641,18648	2544,4336
2647,7955	0,7354988	0,9863201	1	632,41509	2509,6259
4,1868	0,001163	0,00155961	0,00158124	1	3,9683207
1,0550559	0,000293071	0,00039301	0,000398466	0,2519958	1

1 termia = 1000 Kca

1 therm = 100.000 Btu

1 But (IT) = 1055,0558 J

1 kilogramo fuerza.metro (m.Kgf) = 0,00980665 kJ

IT se refiere a las unidades definidas en International Steam Ta

**MACROUNIDADES ENERGETICAS**

Terajulio	Gigavatio hora	Teracaloria (IT)	Ton. equivalente de carbón	Ton. equivalente de petróleo	Barril de petróleo día-año
<b>TJ</b>	<b>GW h</b>	<b>Tcal (IT)</b>	<b>Tec</b>	<b>Tep</b>	<b>bd</b>
1	0,2727	0,2388459	34,1208424	23,8845897	0,4955309
3,6	1	0,8598452	122,8350326	85,9845228	1,7839113
4,1868	1,163	1	142,8571429	100	2,0746888
0,0293076	0,008141	0,007	1	0,7	0,0145228
0,041868	0,01163	0,01	1,4285714	1	0,0207469
2,0180376	0,560568	0,482	68,8571429	48,2	1

**POTENCIA**

Kilowatio	Kilocaloria/hora	Btu (IT)/hora	Horse power (USA)	Caballo vapor métrico	Tonelada de refrigeración
<b>kW</b>	<b>Kcal (IT)/h</b>	<b>Btu (IT)/h</b>	<b>hp</b>	<b>CV</b>	
1	859,84523	3412,1416	1,3410221	1,3596216	0,2843494
0,001163	1	3,9683207	0,0015596	0,0015812	0,0003307
0,00029307	0,2519958	1	0,00039301	0,00039847	0,000083335
0,7456999	641,18648	2544,4336	1	1,0138697	0,2120393
0,7354988	632,41509	2509,6259	0,9863201	1	0,2091386
3,5168	3023,9037	11999,82	4,7161065	4,7815173	1

1 caballo vapor (métrico) = 75 m kgf/seg = 735,499 W

1 Horse power (USA) mecánico = 550 ft lbf/seg

**TEMPERATURA**

Temperatura en °C = (°F - 32) / 1,8

Temperatura en °F = 1,8 °C + 32

Temperatura en °K = °C + 273,14

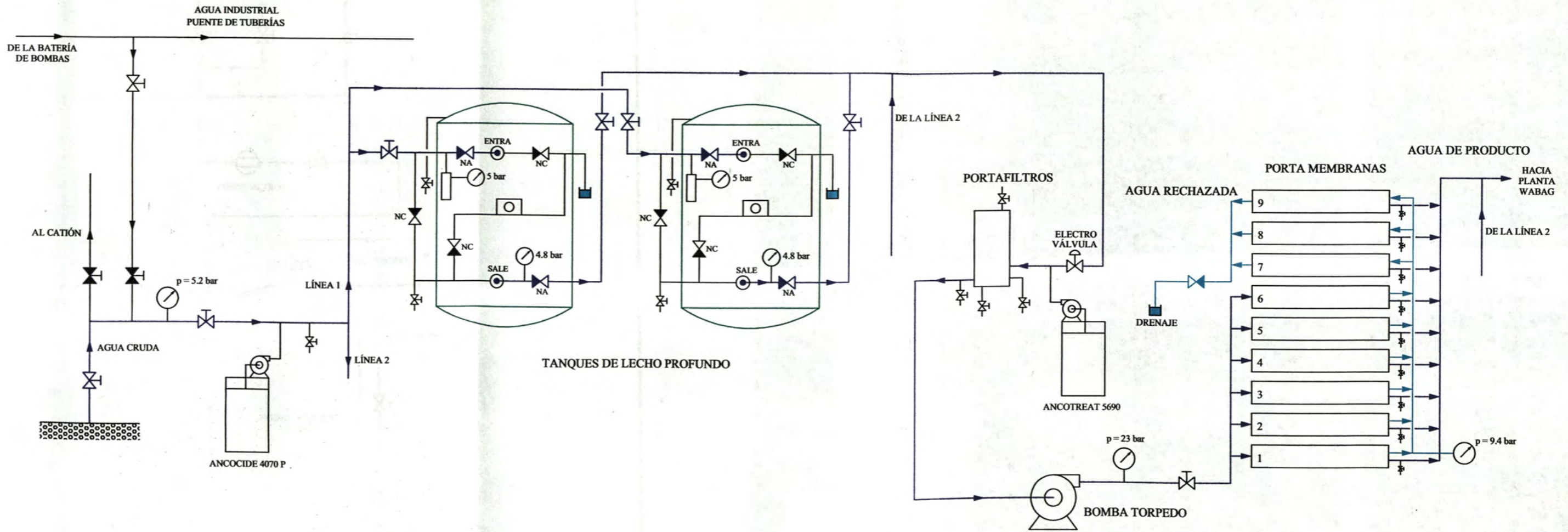
**PREFIJOS DEL SISTEMA INTERNACIONAL DE UNIDADES**

Prefijo	exa	peta	tera	giga	mega	kilo	hecto	deca	deci	centi	mili	micro	nano	pico	femto	atto
<b>Símbolo</b>	<b>E</b>	<b>P</b>	<b>T</b>	<b>G</b>	<b>M</b>	<b>k</b>	<b>h</b>	<b>da</b>	<b>d</b>	<b>c</b>	<b>m</b>	<b>μ</b>	<b>n</b>	<b>p</b>	<b>f</b>	<b>a</b>
<b>Factor</b>	1e +18	1e +15	1e +12	1e +9	1e +6	1000	100	10	0,1	0,01	0,001	1e-6	1e-9	1e -12	1e -15	1e -18



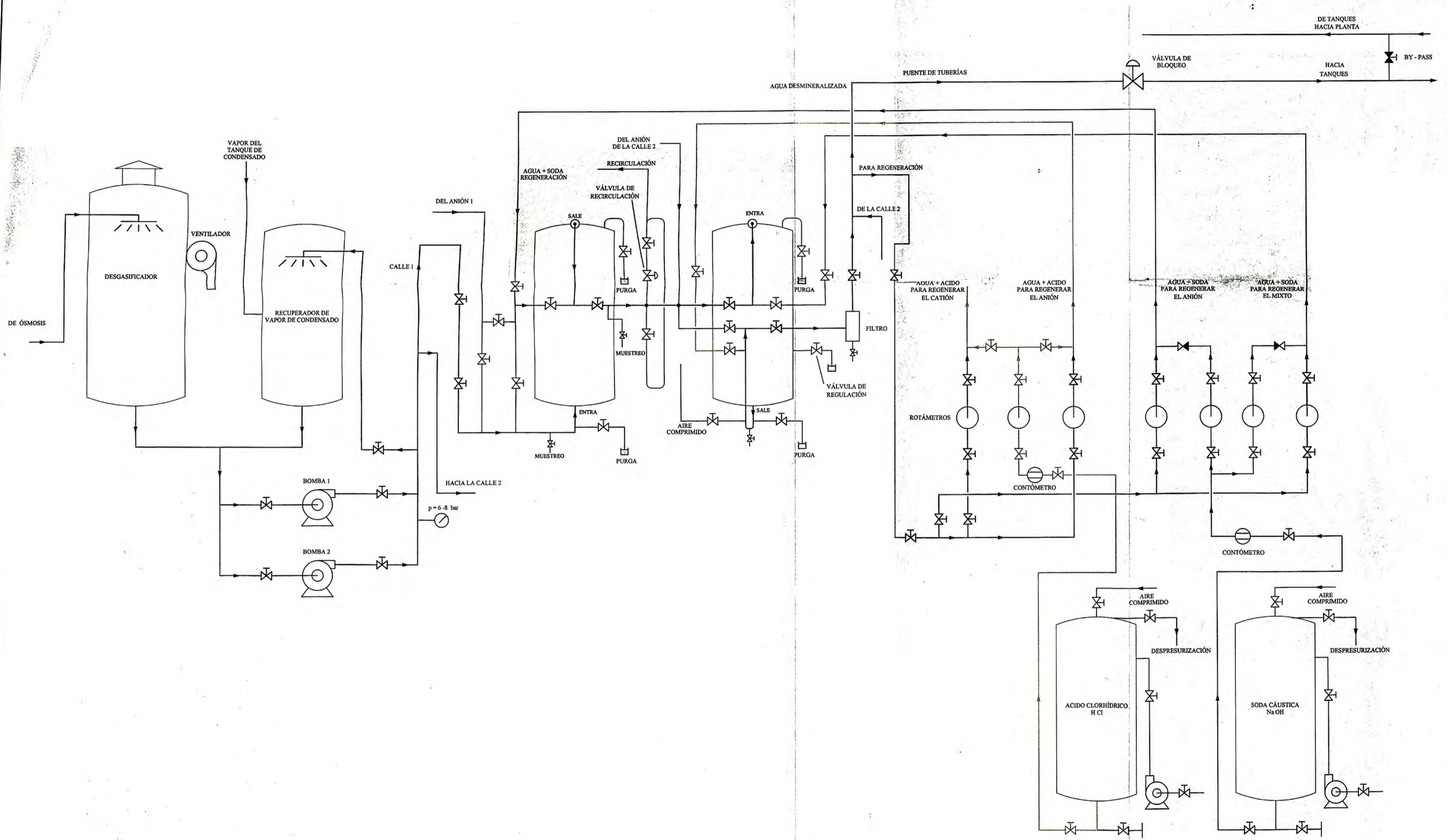
**ANEXO N° 07**

**Esquemas de la planta de tratamiento de agua usada en SDF para la alimentación  
de calderas**



			Fecha	30-11-06	Material	Denominación	Ubicación
			Dibujado	J. Peña	Escala S. E.	ESQUEMA DE TUBERÍAS - PLANTA DE OSMOSIS	
			Revisado	L. Vargas		Código:	
Idx.	Modific.	Fecha	Nombre	V*B* Dpto	Observaciones	Plano N°	Hoja 1 de 1





		Fecha	30-11-06	Material		Denominación	Ubicación
		Dibujado	J. Peña			ESQUEMA DE TUBERÍAS - PLANTA DE DESMINERALIZACIÓN	
		Revisado	L. Vargas	Escala	S. E.		
Idx. Modific.	Fecha	Nombre	V*B* Dpto			Código:	
Observaciones						Plano N°	
							Hoja 1 de 1