

79° 54' 54"

53'

52'

51'

50'

06° 55' 00" S

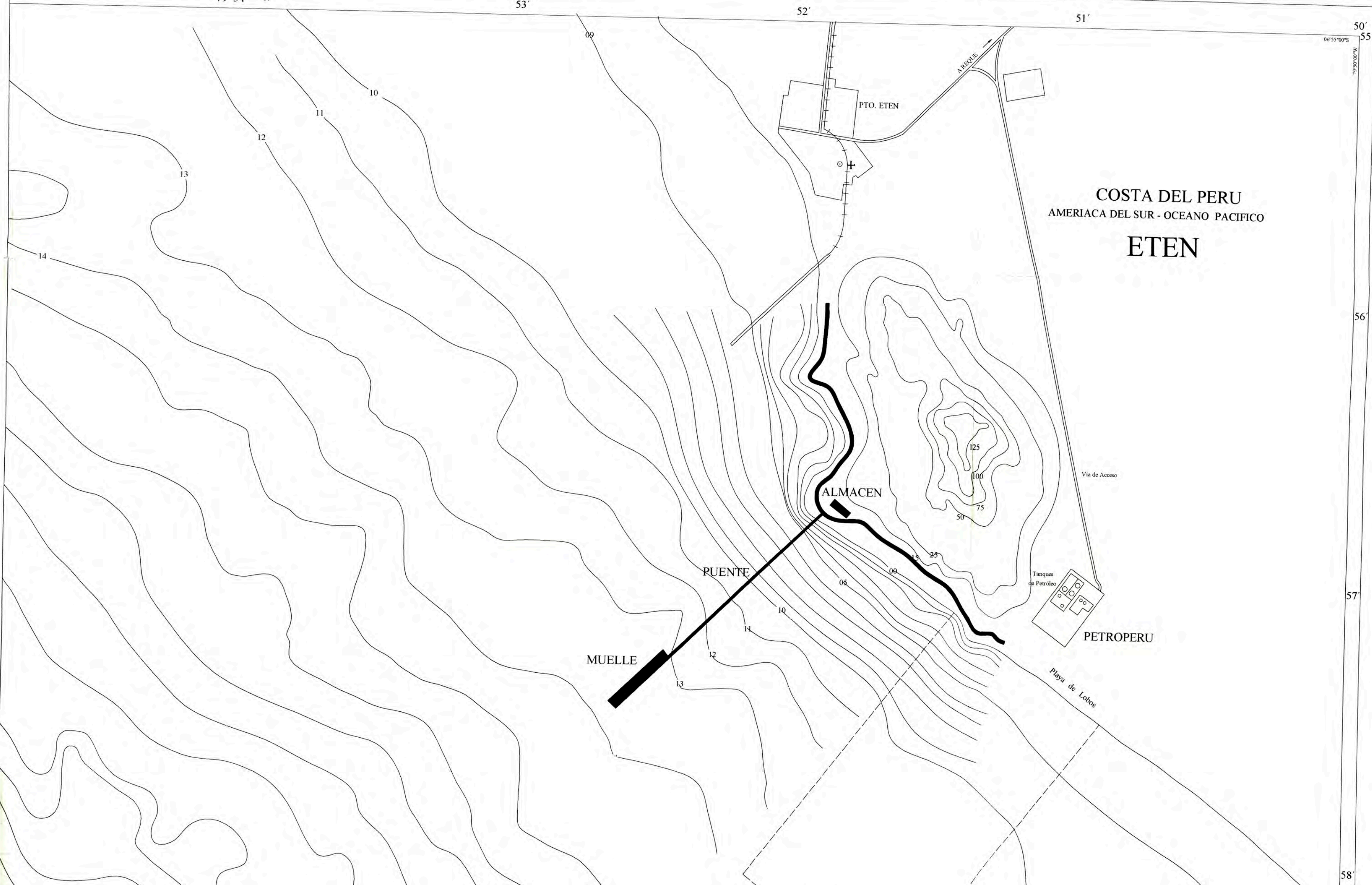
79° 00' 00" W

56'

57'

58'

COSTA DEL PERU  
 AMERICA DEL SUR - OCEANO PACIFICO  
**ETEN**



**UNIVERSIDAD NACIONAL DE INGENIERÍA**

PROYECTO: **DISEÑO DE PUENTE PARA EL EMBARQUE DE CONCENTRADO EN PUERTO ETEN**

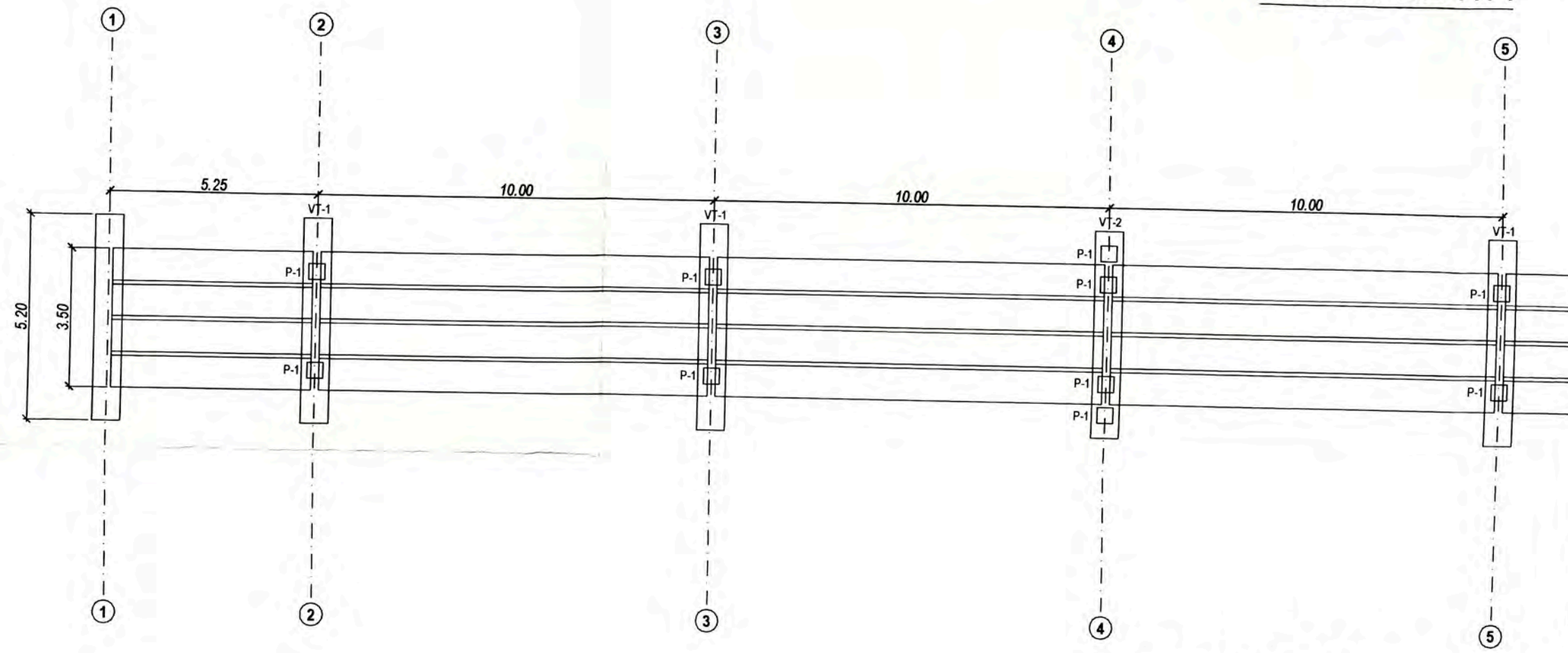
PLANO: **UBICACION PROYECTO NUEVO TERMINAL DE MINERALES**

DISTRITO:	ETEN	PROV.	LAMBAYEQUE	RESP. AREA TECNICA.DIR. DE OBRAS	FECHA:	ENERO 2011
ESCA.LA:	INDICADA	REV.	ING. LUIS DOMINGUEZ	APROB.	SIN REVISIÓN	

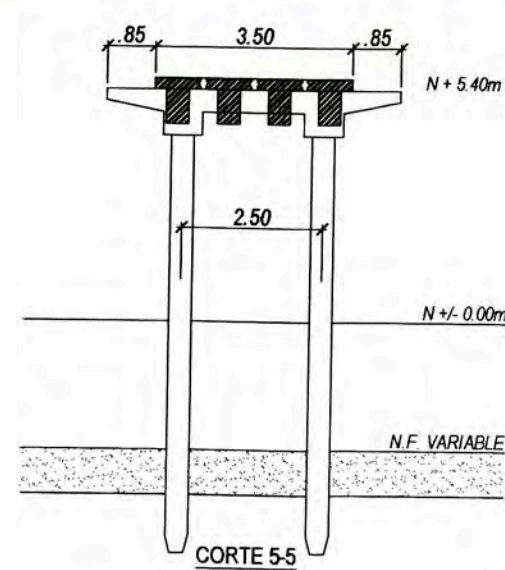
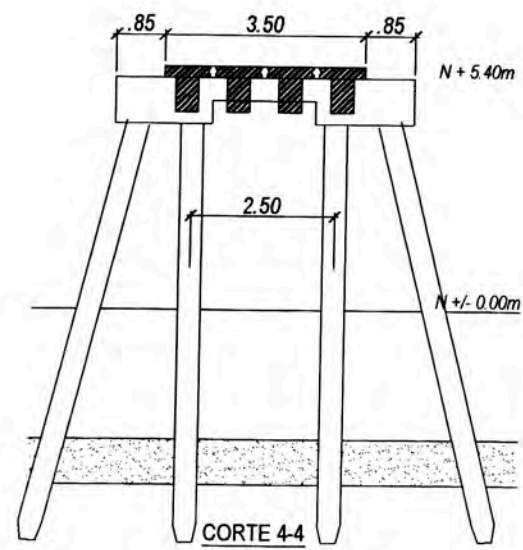
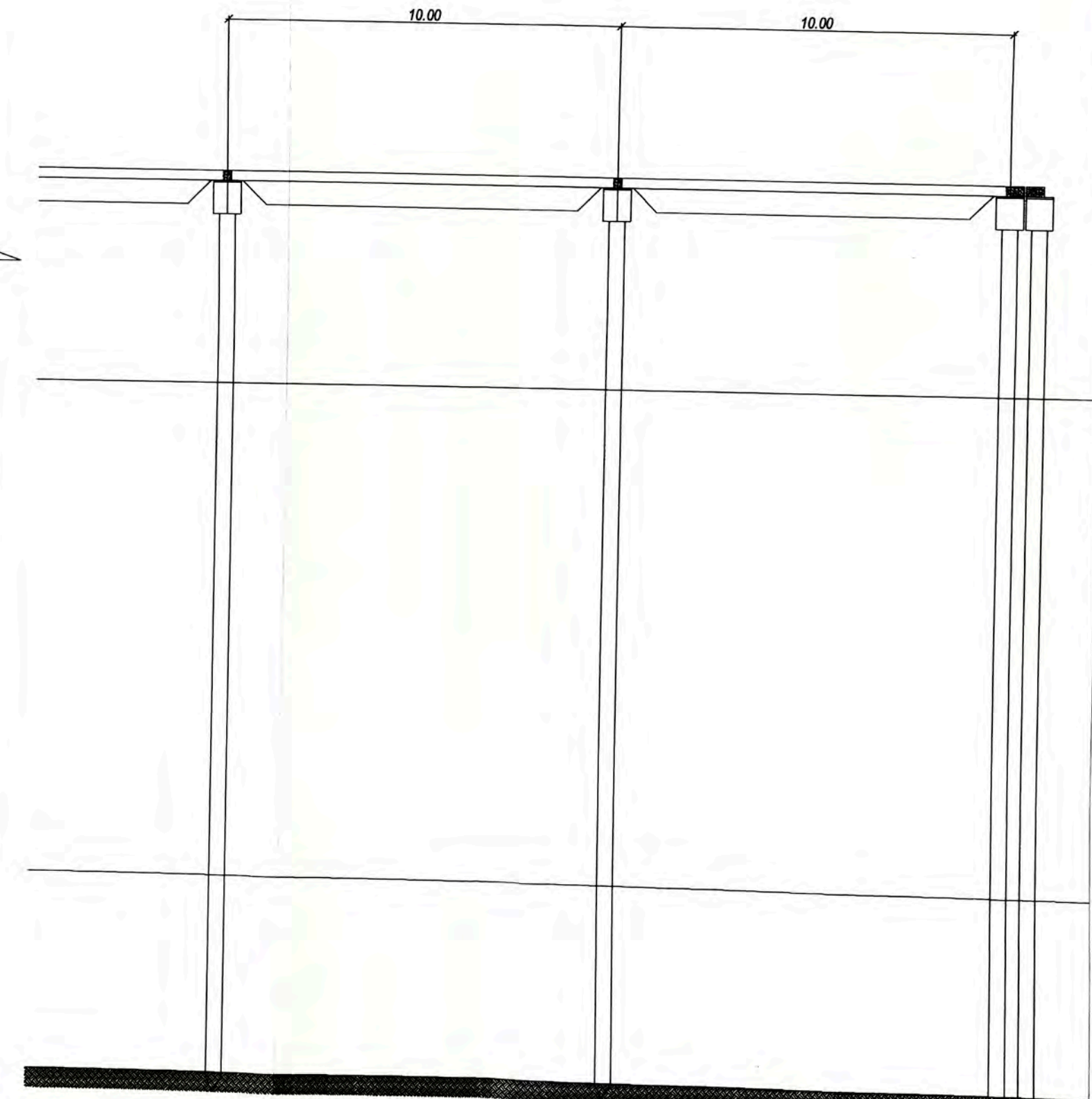
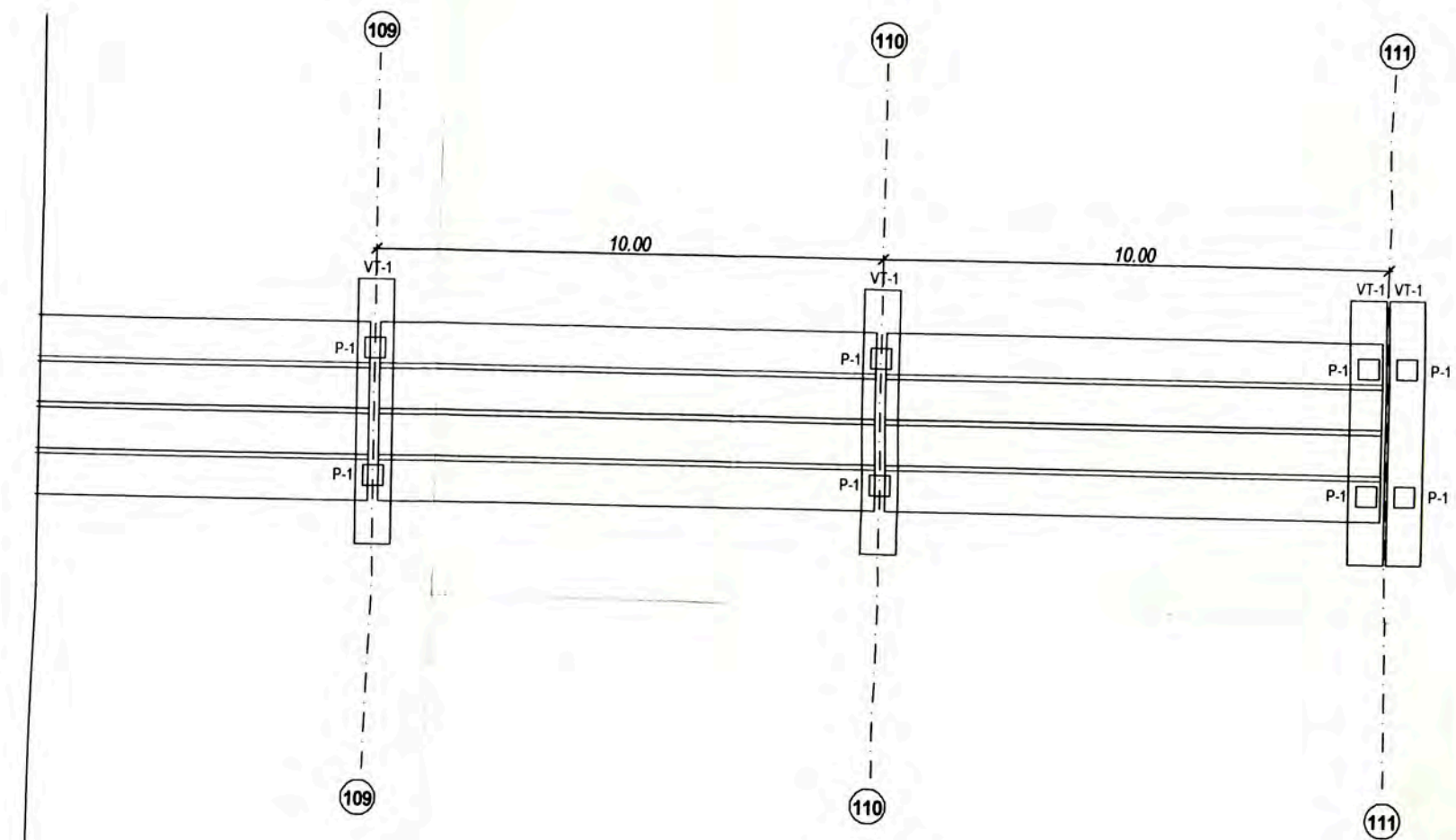
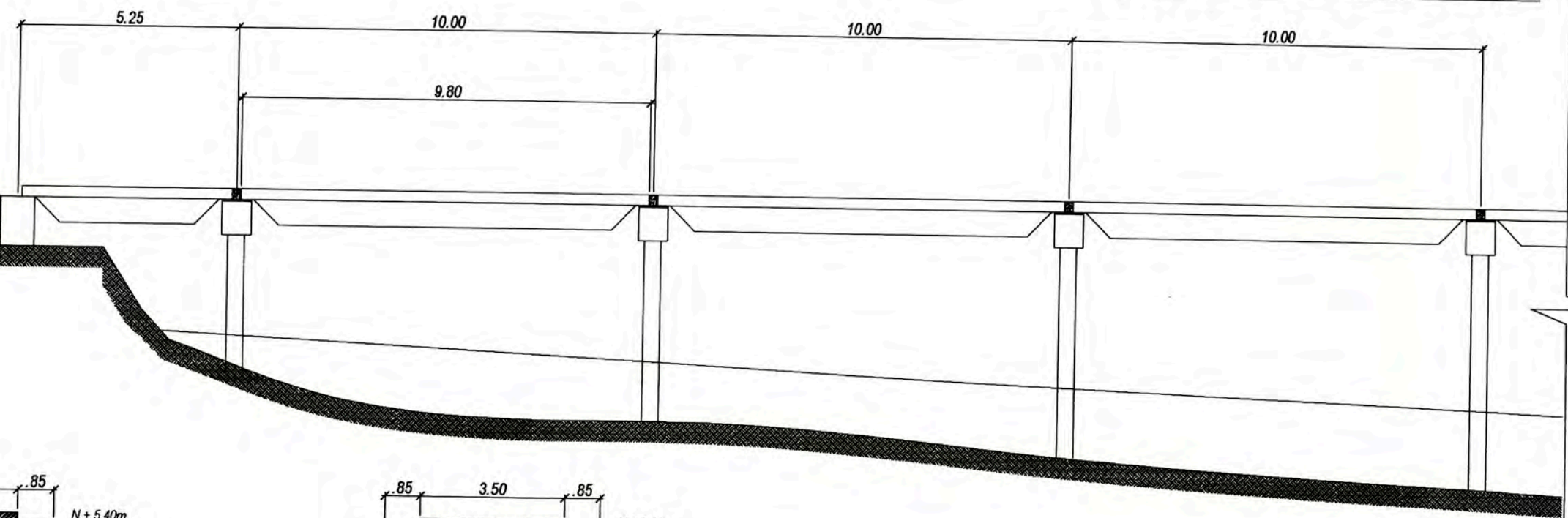
PLANO N°  
**U-01**



# VISTA PLANTA



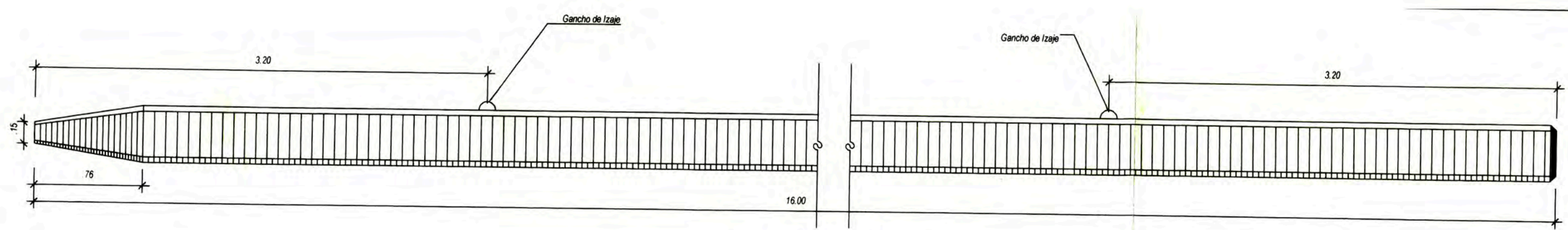
# CORTE LONGITUDINAL



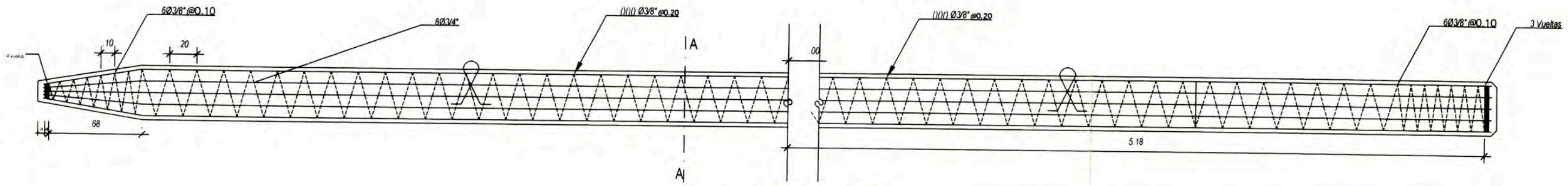
## UNIVERSIDAD NACIONAL DE INGENIERÍA

PROYECTO: <b>DISEÑO DE PUENTE PARA EL EMBARQUE DE CONCENTRADO EN PUERTO ETEN</b>			
PLANO: DIB. <b>PLANTA Y PERFIL LONGITUDINAL DEL MUELLE ETEN</b>		PLANO N°	
DISTRITO: ETEN	PROV. LAMBAYEQUE	RESP. AREA TECNICA.DIR. DE OBRAS	FECHA: ENERO 2011
ESCA.LA: INDICADA	REV. ING. LUIS DOMINGUEZ	APROB. SIN REVISIÓN	<b>P-01</b>
johntg@hotmail.com			

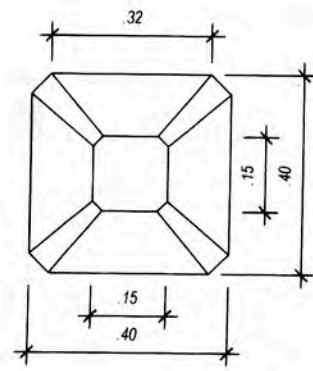




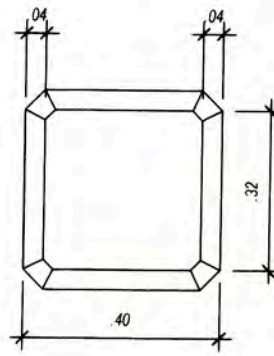
ELEVACION PILOTE



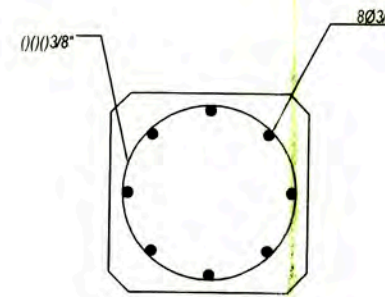
ARMADURA PILOTE



PUNTA



CABEZA



CORTE A-A

# UNIVERSIDAD NACIONAL DE INGENIERÍA

PROYECTO: DISEÑO DE PUENTE PARA EL EMBARQUE DE CONCENTRADO EN PUERTO ETEN

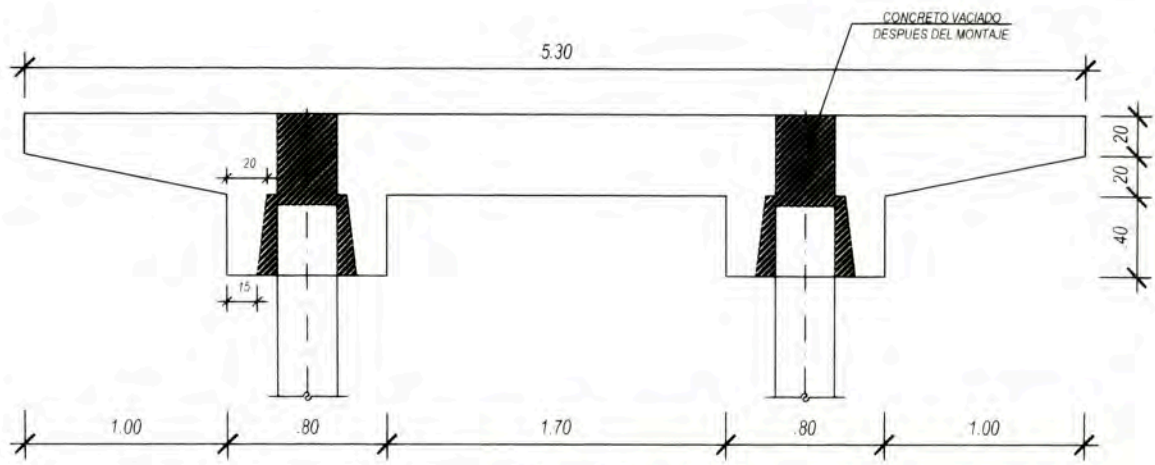
PLANO: ENCOFRADO Y DISTRIBUCION DE ACERO EN PILOTES DE CONCRETO

PLANO N°

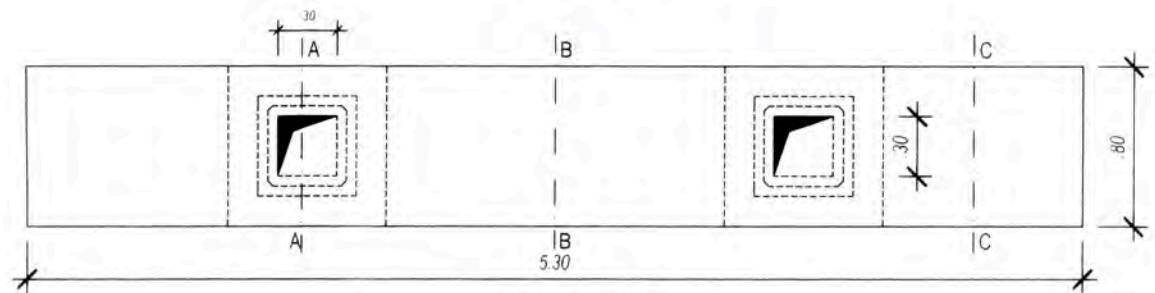
DISTRITO: ETEN	PROV. LAMBAYEQUE	RESP. AREA TECNICA.DIR. DE OBRAS	FECHA: ENERO 2011
ESCA.LA: INDICADA	REV. ING. LUIS DOMINGUEZ	APROB. SIN REVISIÓN	

P-01

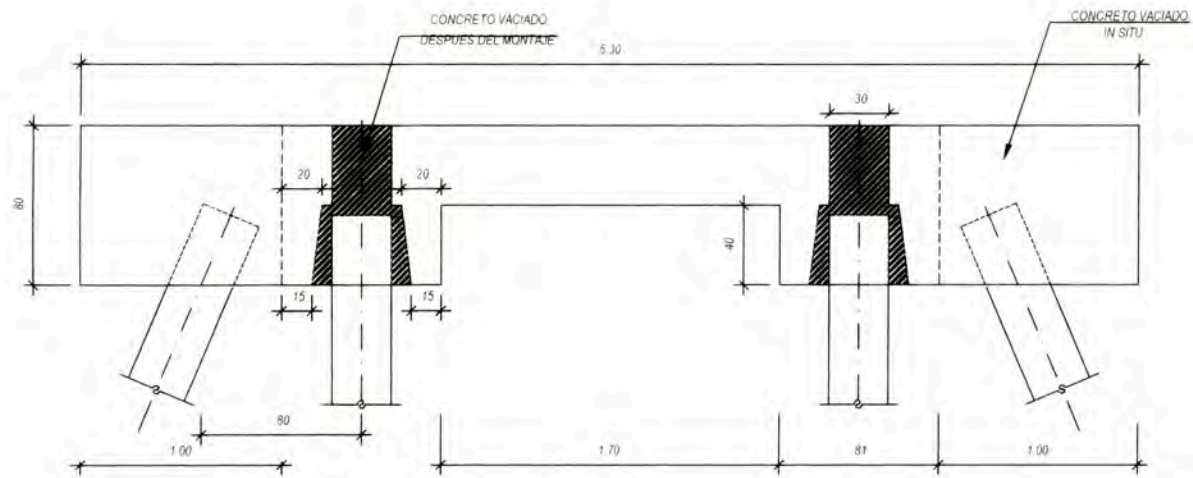




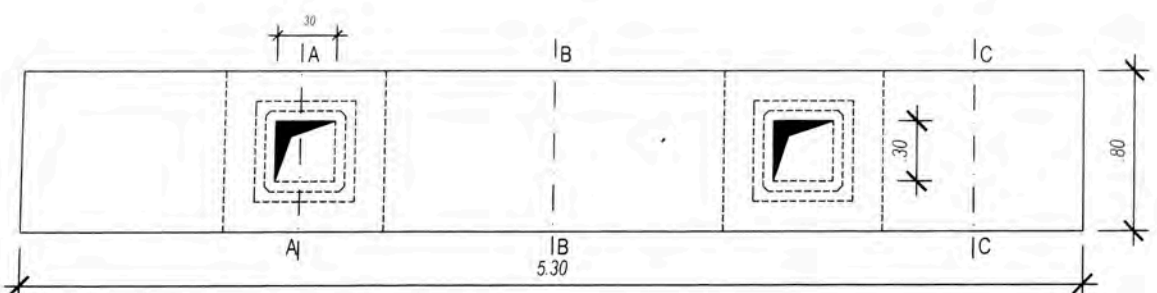
ELEVACION VT-1



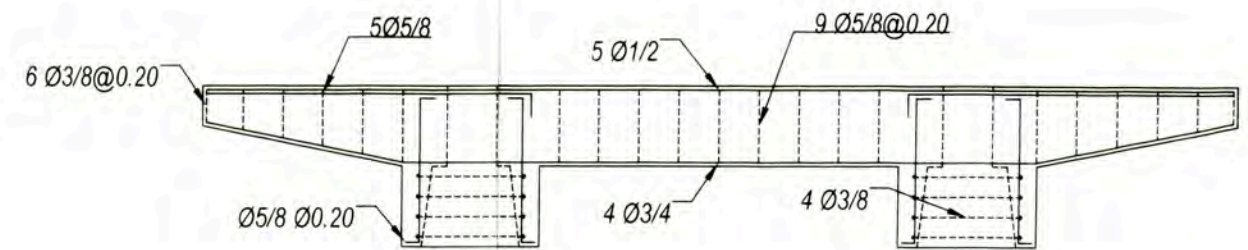
PLANTA VT-1



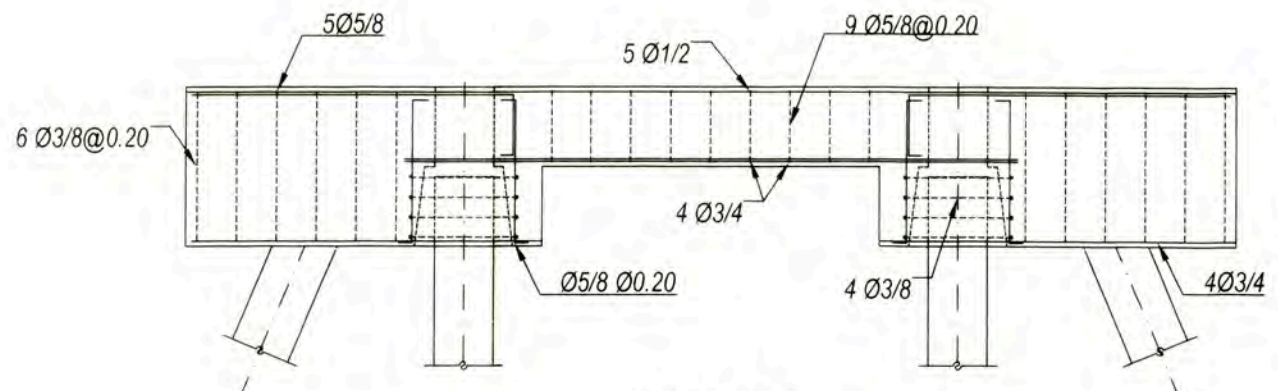
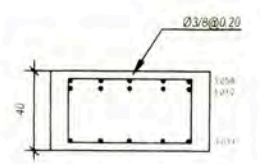
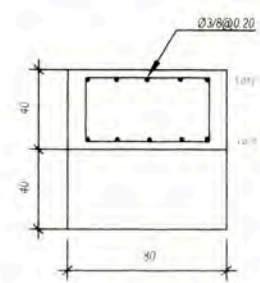
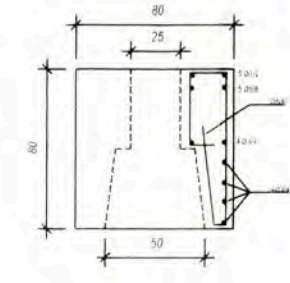
ELEVACION VT-2



PLANTA VT-2



ARMADURA VT-1



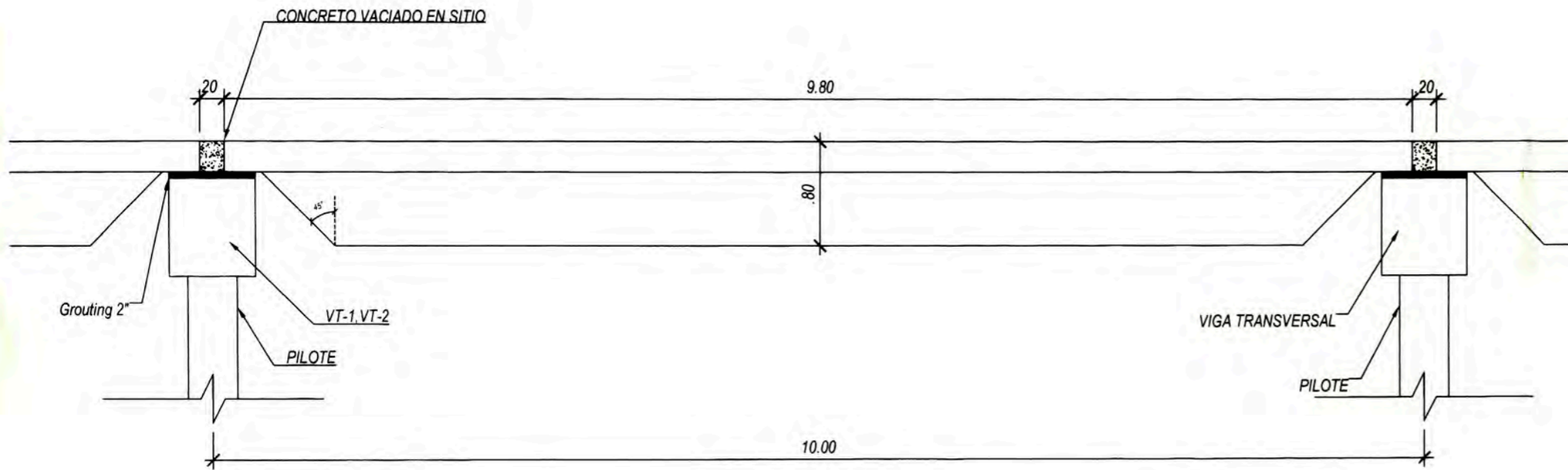
ARMADURA VT-2

# UNIVERSIDAD NACIONAL DE INGENIERÍA

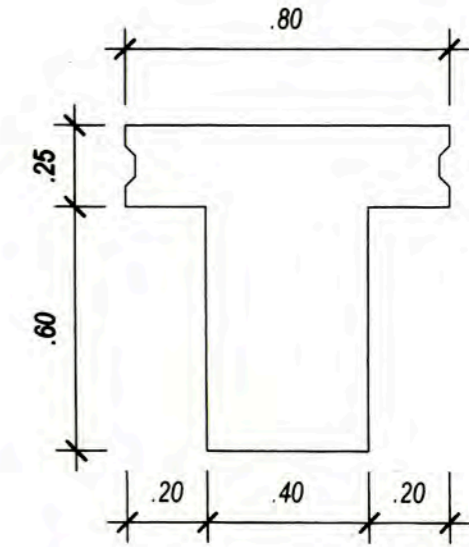
PROYECTO: DISEÑO DE PUENTE PARA EL EMBARQUE DE CONCENTRADO EN PUERTO ETEN

PLANO: ENCOFRADO Y DISTRIBUCION DE ACERO EN VIGAS CABEZALES				PLANO N° <b>V-01</b>
DISTRITO: ETEN	PROV. LAMBAYEQUE	RESP. AREA TECNICA.DIR. DE OBRAS	FECHA: ENERO 2011	
johntg2008@hotmail.com	ESCA.LA: INDICADA	REV. ING. LUIS DOMINGUEZ	APROB. SIN REVISIÓN	

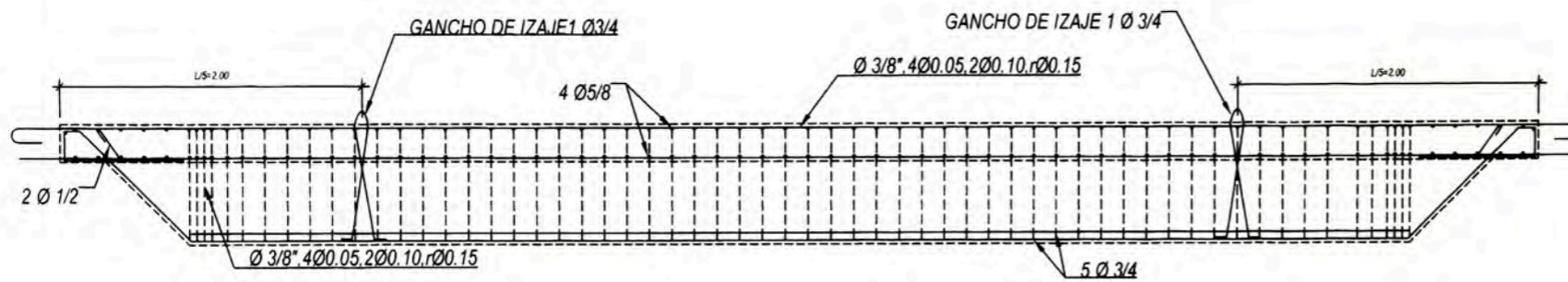




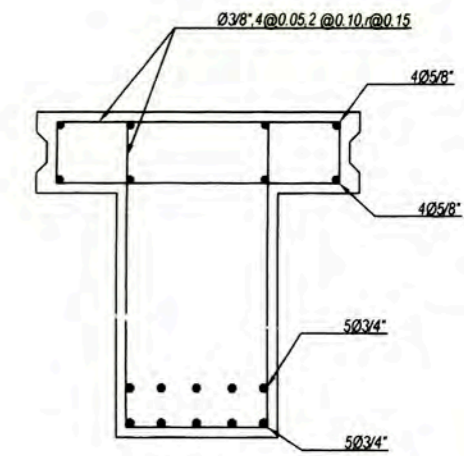
**DIMENSIONES**



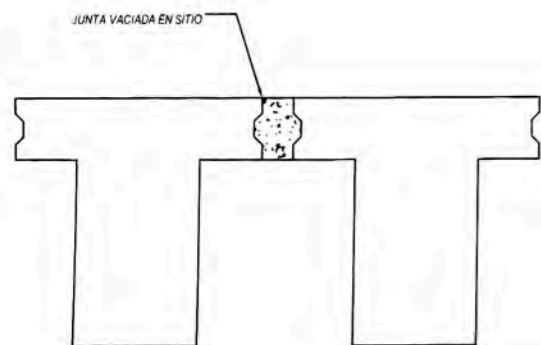
**SECCION LOSA NERVADA**



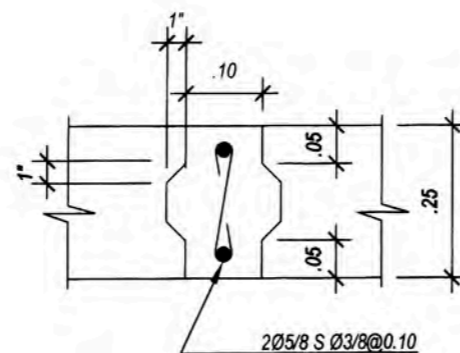
**ARMADURA LOSA NERVADA**



**ARMADURA LOSA NERVADA**



**UNION LOSAS NERVADA**



**JUNTA LONGITUDINAL**

**UNIVERSIDAD NACIONAL DE INGENIERÍA**

PROYECTO: **DISEÑO DE PUENTE PARA EL EMBARQUE DE CONCENTRADO EN PUERTO ETEN**

PLANO: <b>ENCOFRADO Y DISTRIBUCION DE ACERO EN LOSAS NERVADAS</b>				PLANO N°
DIB.	DISTRITO: <b>ETEN</b>	PROV. <b>LAMBAYEQUE</b>	RESP. AREA TECNICA.DIR. DE OBRAS	FECHA: <b>ENERO 2011</b>
johntg2008@hotmail.com	ESCA.LA:	REV. <b>ING. LUIS DOMINGUEZ</b>	APROB. <b>SIN REVISION</b>	<b>LN-01</b>