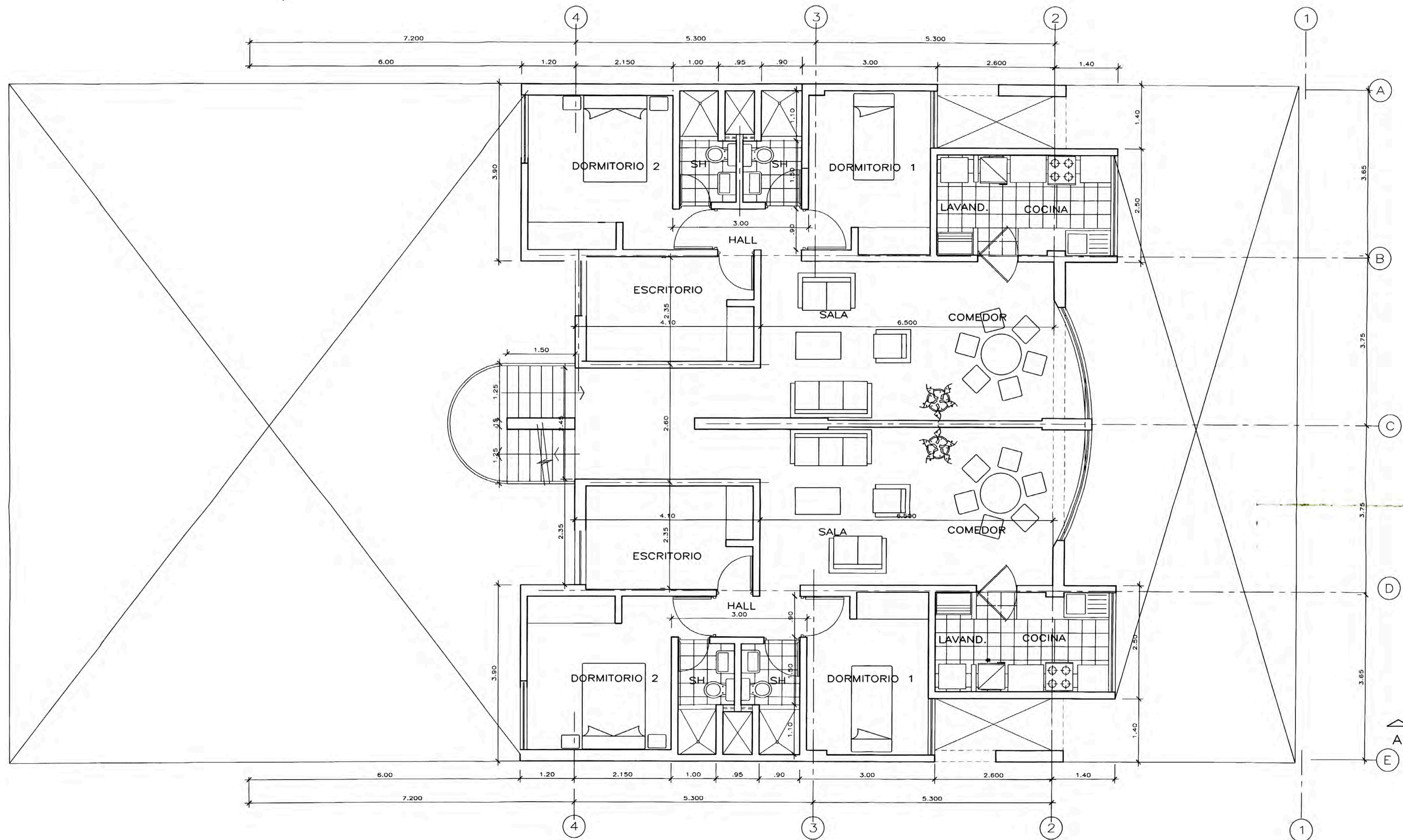


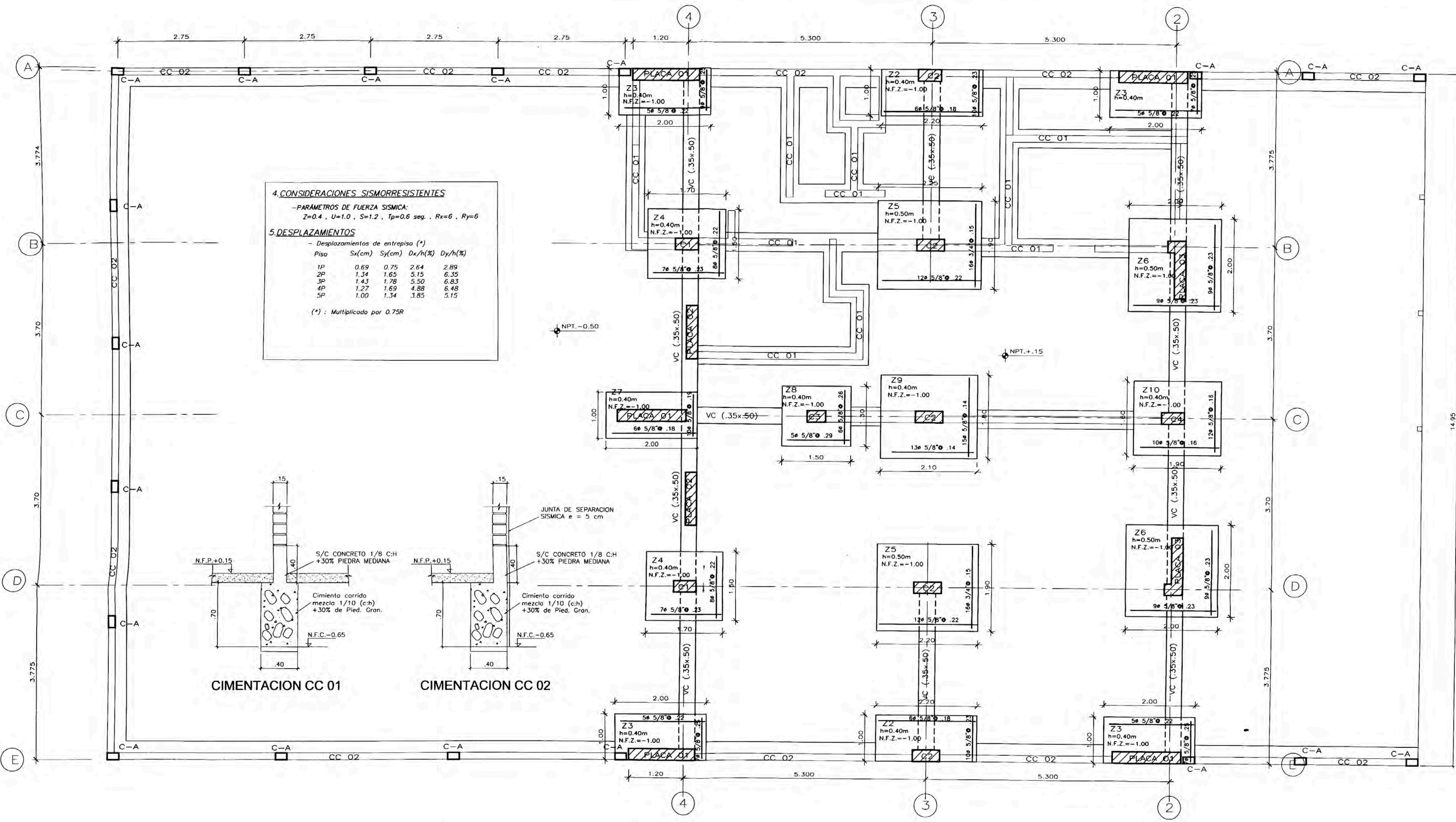
PLANTA PISO 1

DISEÑO	BACH. YNGRID BAILON AZURIN	
PROYECTO:	EDIFICIO MULTIFAMILIAR	
ESPECIALIDAD:	ARQUITECTURA	PLANO DE. PLANTA PRIMER PISO
UBICACION:	CALLE GENERAL IGLESIAS N° 426 - MIRAFLORES	
FECHA	JUNIO DEL 2005	ESCALA 1/50

N° PLANO
A - 1



DISEÑO	BACH. YNGRID BAILON AZURIN		Nº PLANO
PROYECTO:	EDIFICIO MULTIFAMILIAR		A-2
ESPECIALIDAD:	ARQUITECTURA	PLANO DE. PLANTA TIPICA	
UBICACION:	CALLE GENERAL IGLESIAS Nº 426 - MIRAFLORES		
FECHA	JUNIO DEL 2005	ESCALA:	1/50



4. CONSIDERACIONES SISMORRESISTENTES

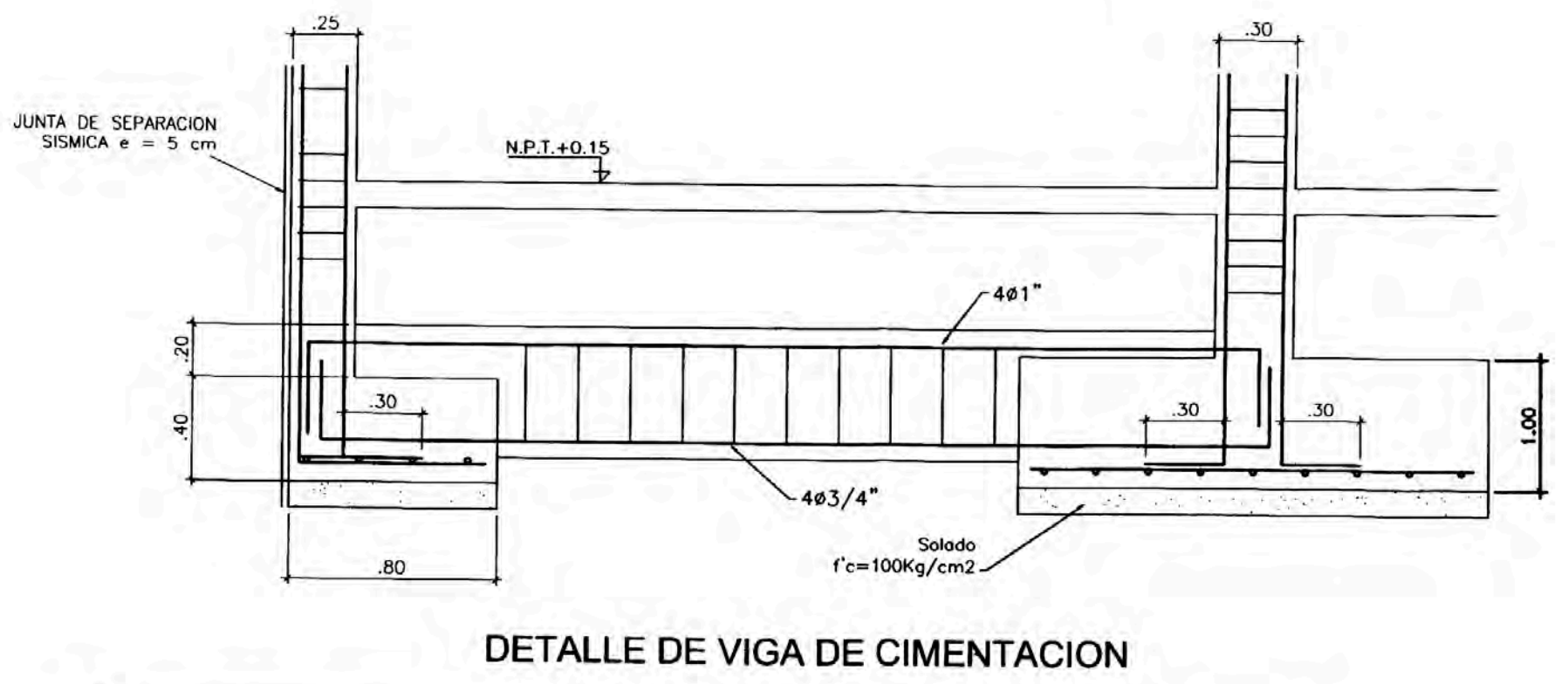
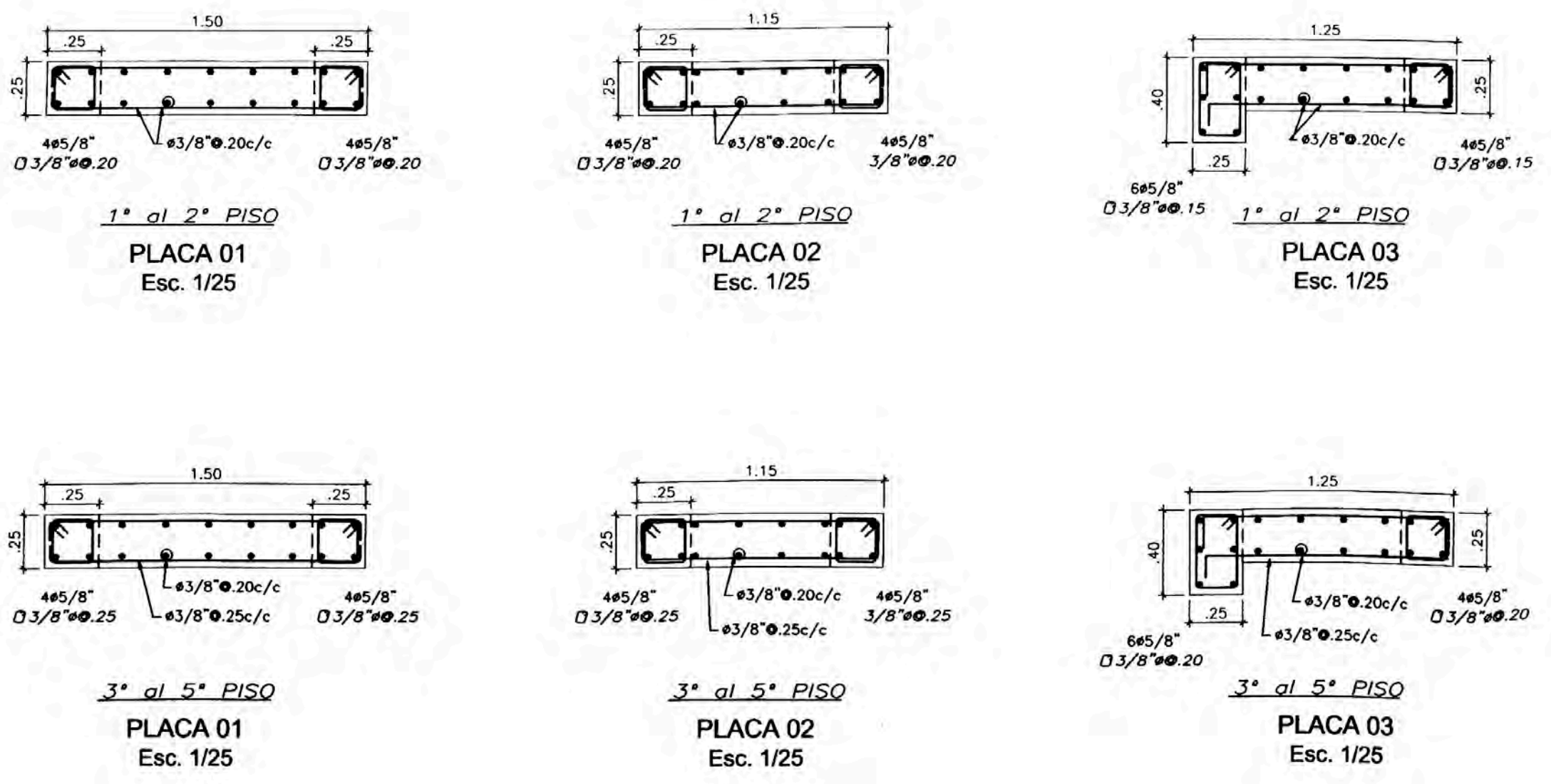
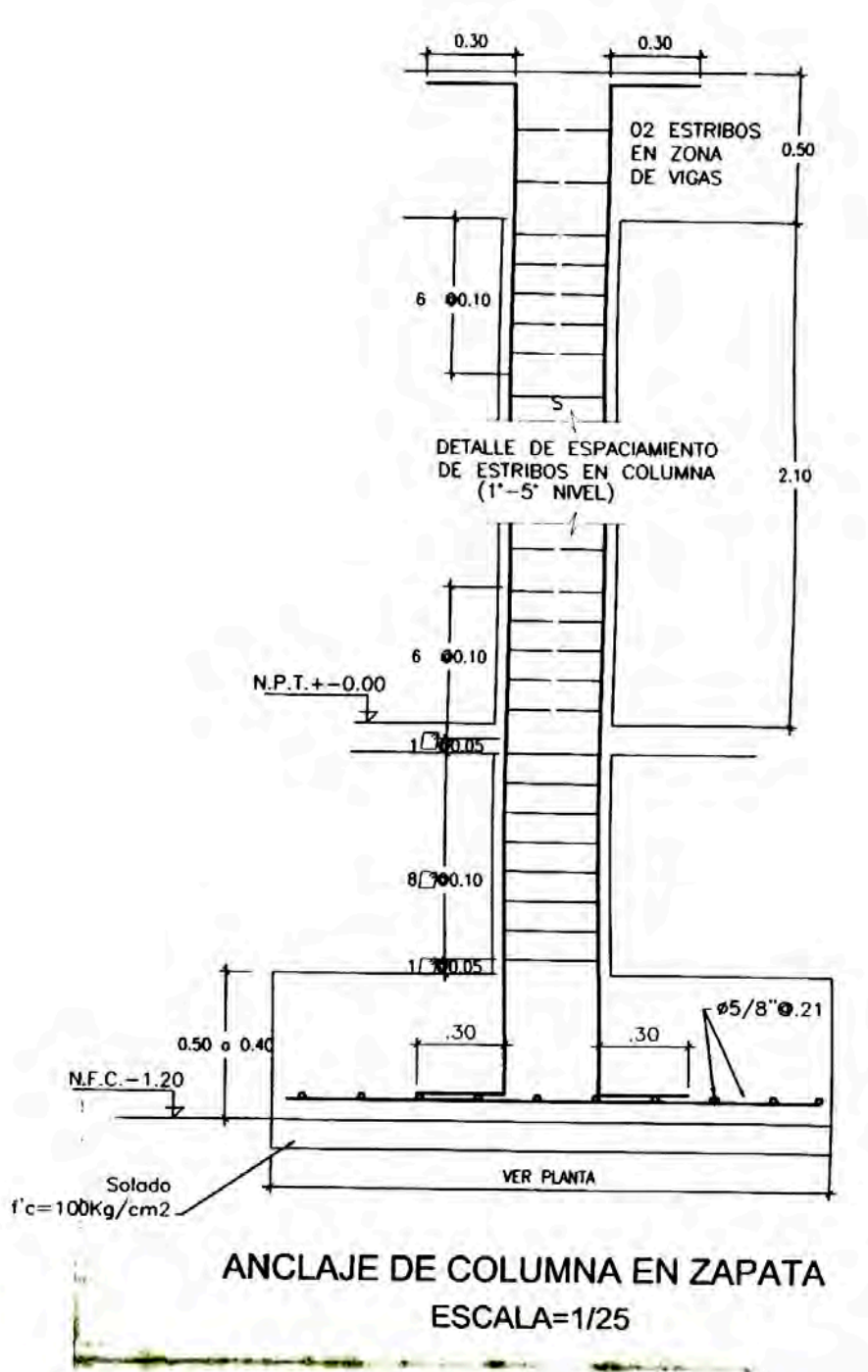
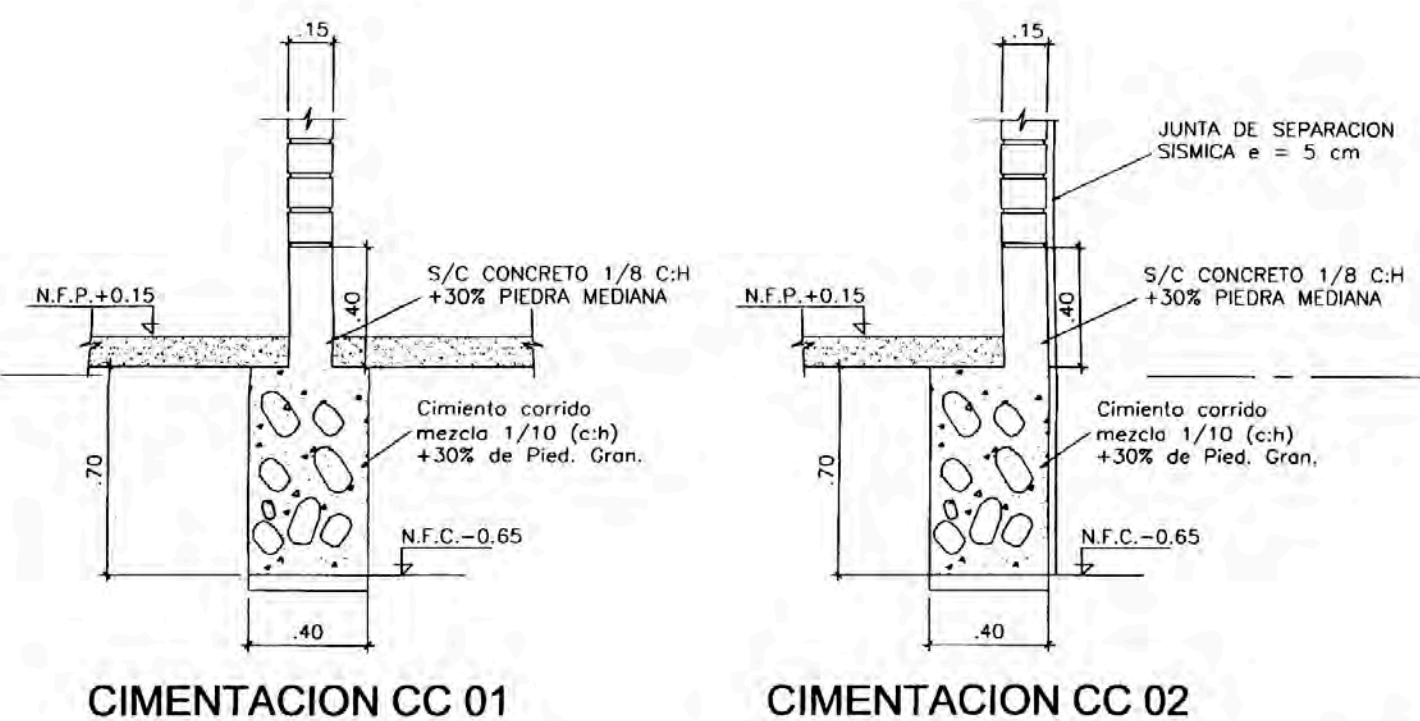
-PARAMETROS DE FUERZA SISMICA:
 $Z=0.4$, $U=1.0$, $S=1.2$, $Tp=0.6$ seg., $Rx=6$, $Ry=6$

5. DESPLAZAMIENTOS

- Desplazamientos de entrepiso (*)

Piso	Sx(cm)	Sy(cm)	Dx/H(%)	Dy/H(%)
1P	0.69	0.75	2.64	2.89
2P	1.34	1.65	5.15	6.35
3P	1.43	1.78	5.50	6.83
4P	1.27	1.69	4.88	6.48
5P	1.00	1.34	3.85	5.15

(*) : Multiplicado por 0.75R



ESPECIFICACIONES TECNICAS

1. CONCRETO ARMADO

RESISTENCIA DEL CONCRETO

- ZAPATAS $f_c=210$ kg/cm²
- MUROS $f_c=210$ kg/cm²
- COLUMNAS Y VIGAS $f_c=210$ kg/cm²
- LOSAS $f_c=210$ kg/cm²

ACERO DE RELUERZO

VARILLAS $f_y=4200$ kg/cm²

RECUBRIMIENTOS

- VIGAS Y COLUMNAS 4 cm.
- MUROS 2.5 cm.

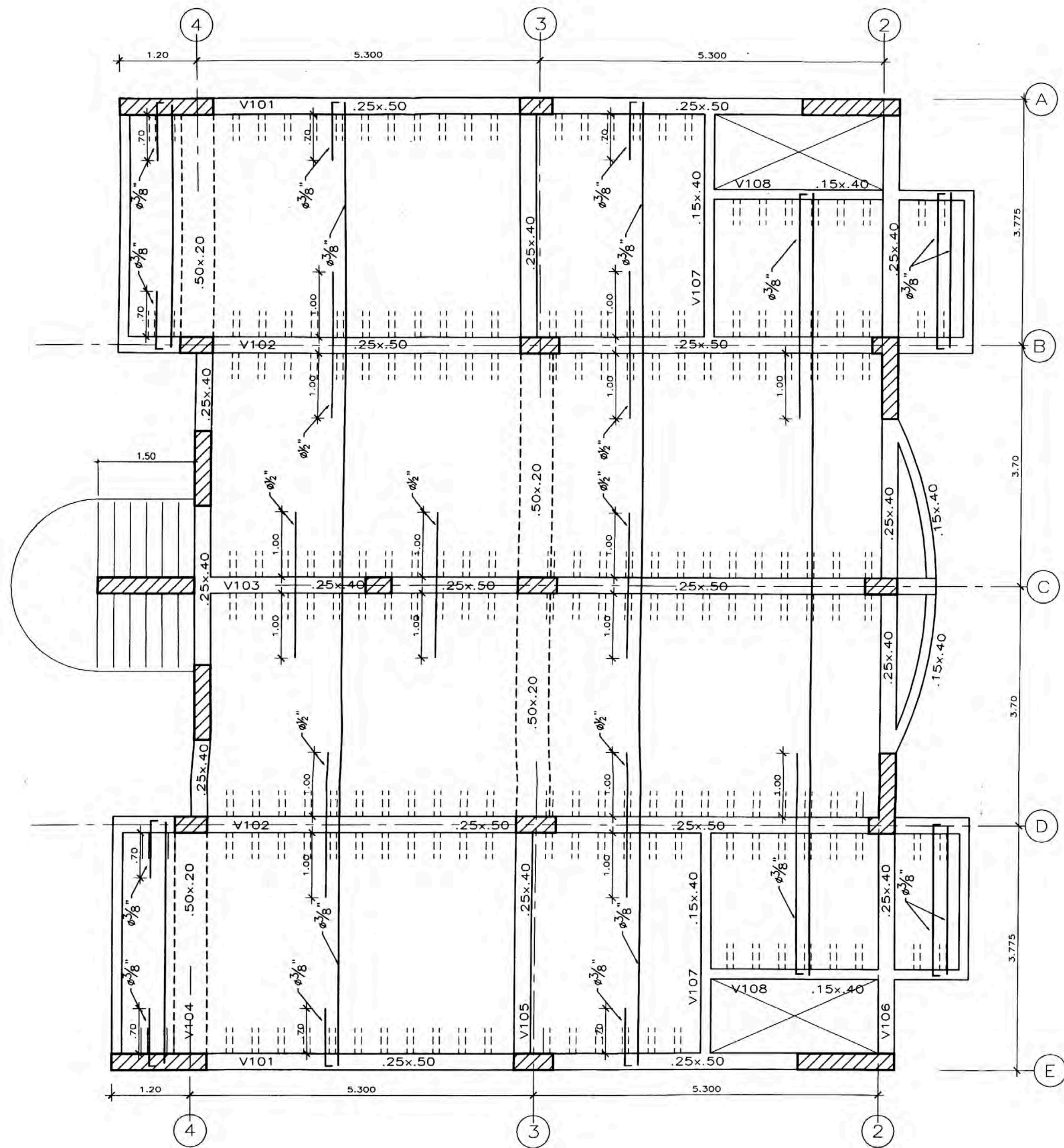
2. CIMENTACION

- TIPO DE CIMENTACION: Zapatas Aisladas y Conectadas
- ESTRATO DE APOYO Grava
- PROFUNDIDAD DE CIMENTACION Ver detalle
- PRESION ADMISIBLE $qt = 3.00$ kg/cm²
- PERIL TIPO = 2
- PERIODO PREDOMINANTE (Ts) = 0.6
- FACTOR DE SUELO (S) = 1.2

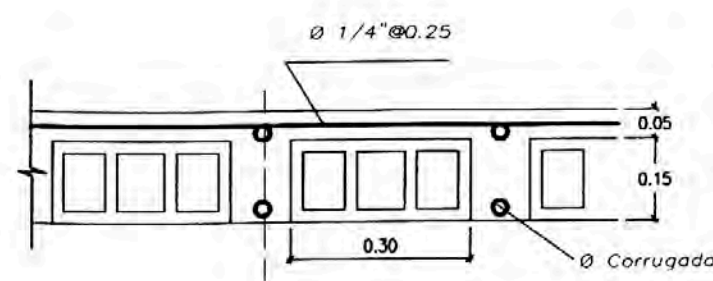
3. SOBRECARGAS

- S/C = 200 kg/m² (Piso Tipico)

DISEÑO	BACH. YNGRID BAILON AZURIN	
PROYECTO:	EDIFICIO MULTIFAMILIAR	
ESPECIALIDAD:	ESTRUCTURAS	PLANO DE: CIMENTACIONES
UBICACION:	CALLE GENERAL IGLESIAS N° 426 - MIRAFLORES	
FECHA	JUNIO DEL 2005	ESCALA: 1/50

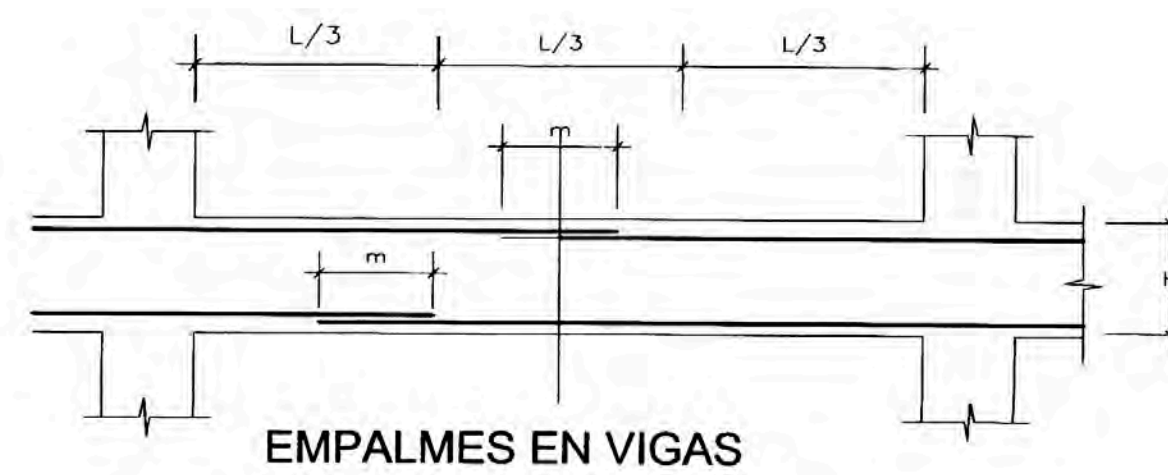


TECHO PISO TÍPICO
ALIGERADO h=0.20m
SOBRECARGA 200 Kg/m²



DETALLE DE LOSA ALIGERADA
S/E

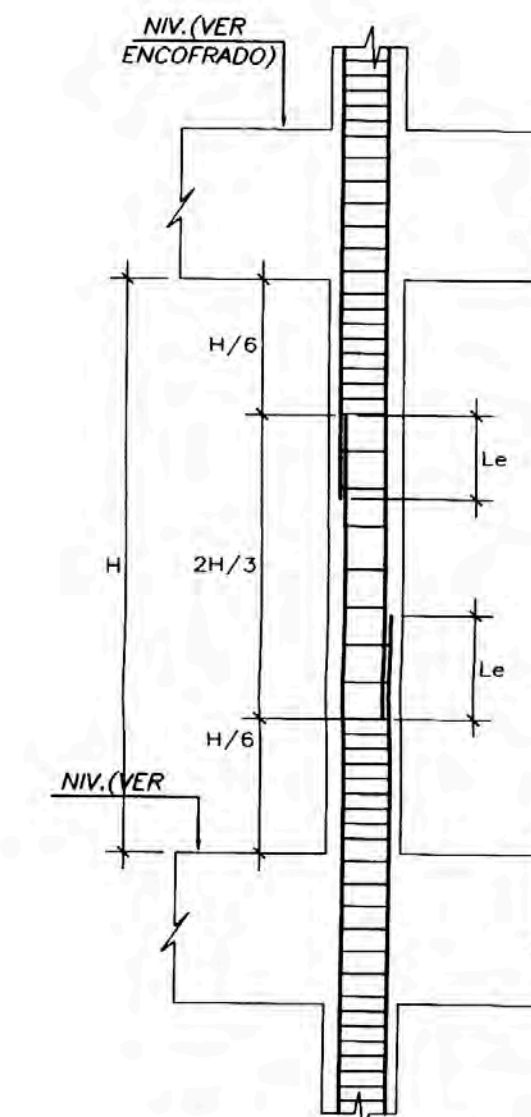
CUADRO DE COLUMNAS					
ESC. 1/20					
TIPO	C1(m.)	C2(m.)	C3(m.)	C4(m.)	C-A(m.)
t x d.	0.25 x 0.50	0.25 x 0.60	0.25 x 0.40	0.25 x 0.50	(0.25 x 0.15)
As.	6ø3/4"	8ø3/4"	6ø3/4"	8ø3/4"	4ø3/8"
∅ S.	∅ø3/8" 0.25+ 1 1 ø3/8" 0.25	∅ø3/8" 0.25 1 1 ø3/8" 0.25	∅ø3/8" 0.25 1 1 ø3/8" 0.25	2∅ø3/8" 0.25 3ø3/4"	∅ø1/4" 0.20
DISPOSICION DEL ACERO					



VALORES DE m			
∅	REFUERZO INFERIOR		REFUERZO SUPERIOR
	h CUALQUIERA	h MENOR DE 0.30	h MAYOR DE 0.30
3/8"	0.40	0.40	0.45
1/2"	0.40	0.40	0.50
5/8"	0.50	0.45	0.60
3/4"	0.60	0.55	0.75
1"	1.15	1.00	1.30

NOTA:
A- NO EMPALMAR MAS DEL 50% DEL AREA TOTAL EN UNA MISMA SECCION.
B- EN CASO DE NO EMPALMARSE EN LAS ZONAS INDICADAS O LOS PORCENTAJES ESPECIFICADOS AUMENTAR LA LONGITUD DE EMPALME EN UN 70% O CONSULTAR AL PROYECTISTA.

EMPALMES TRASLAPADOS PARA VIGAS

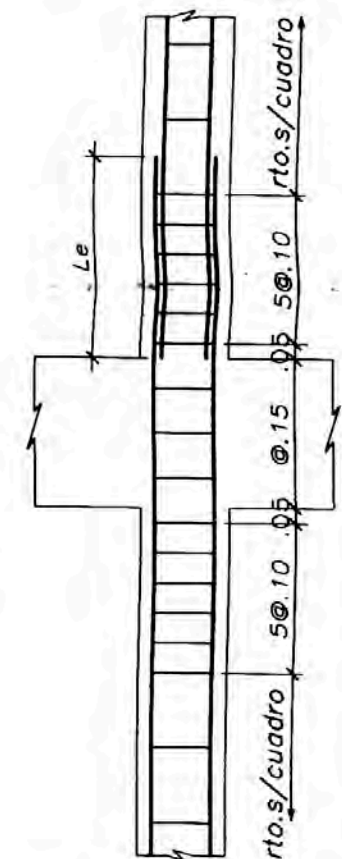


DETALLE DE EMPALME DE COLUMNAS

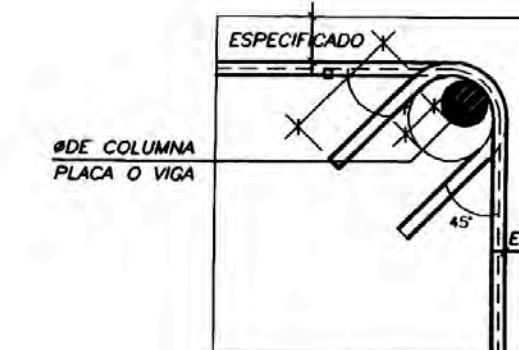
∅	Le(m)
3/8"	.40
1/2"	.45
5/8"	.60
3/4"	.80
1"	1.00

NOTA- EMPALMAR EN DIFERENTES PARTES TRATANDO DE EMPALMAR FUERA DE LA ZONA DE CONFINAMIENTO, Y EN UN PORCENTAJE MENOR AL 50% DEL TOTAL DEL FIERRO

∅	Le(m)
3/8"	.60
1/2"	.70
5/8"	.90

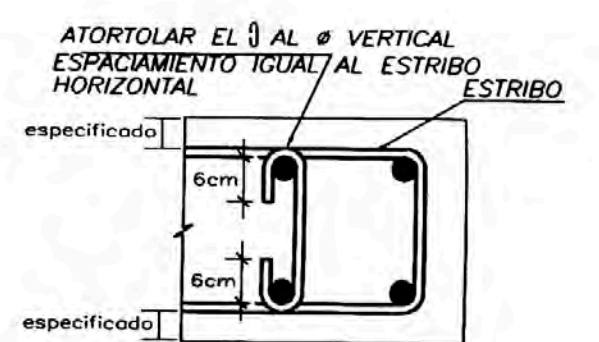


EMPALME DE COLUMNAS



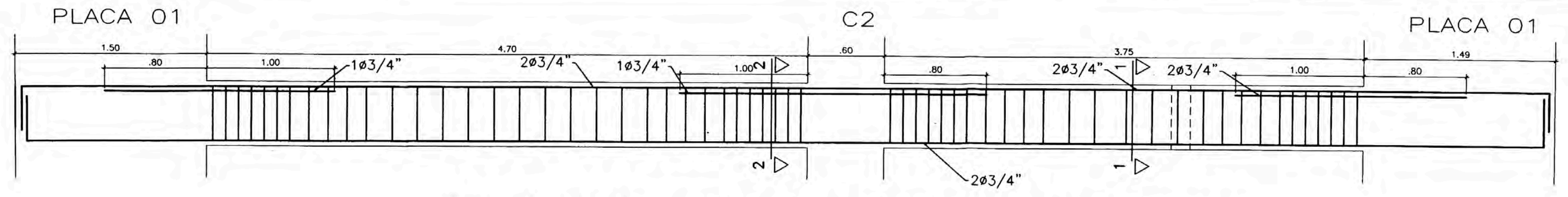
DETALLE DE DOBLADO DE ESTRIBOS EN COLUMNAS Y VIGAS

∅	r(cm.)	a(cm.)
1/4"	1.3	6.5
8mm	2.0	10.0
3/8"	2.0	10.0

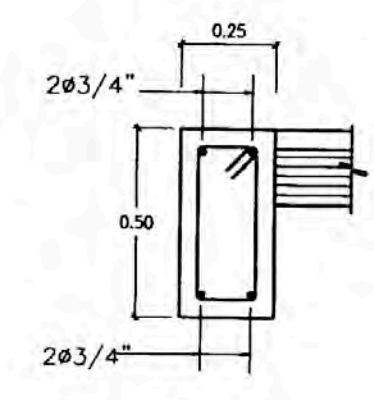


DETALLE DE GANCHO EN COLUMNAS

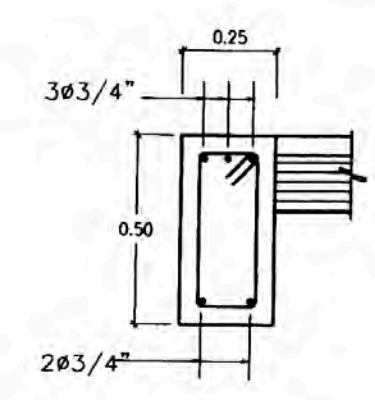
DISEÑO	BACH. YNGRID BAILON AZURIN		Nº PLANO
PROYECTO:	EDIFICIO MULTIFAMILIAR		E - 2
ESPECIALIDAD:	ESTRUCTURAS	PLANO DE.	
UBICACION:	CALLE GENERAL IGLESIAS Nº 426 - MIRAFLORES		
FECHA	JUNIO DEL 2005	ESCALA:	1/50



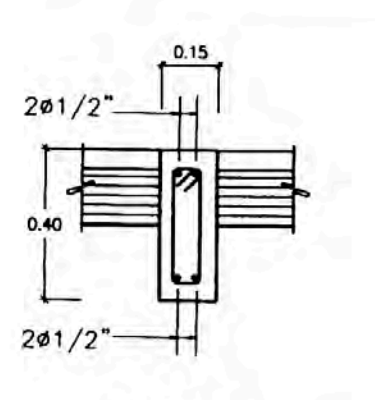
VIGA V-101 (.25x.50)
EJE A Y E



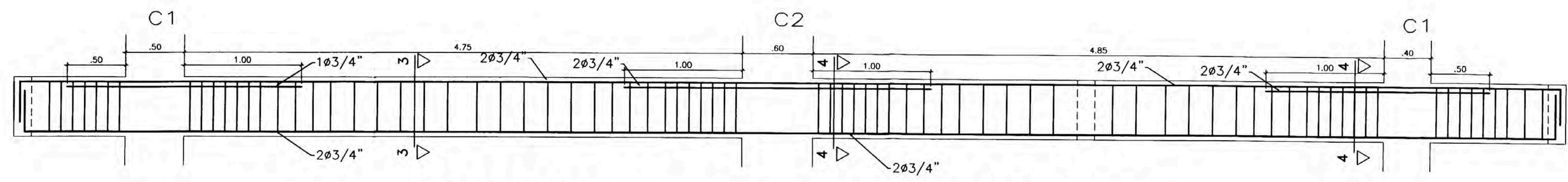
TIPO 1
CORTE 1-1
ESC 1/20



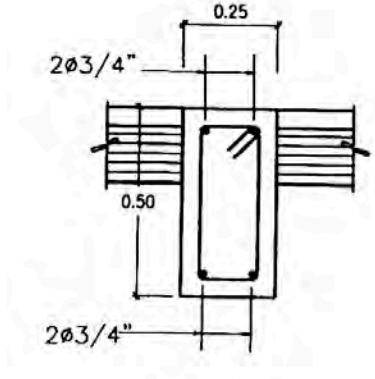
TIPO 1
CORTE 2-2
ESC 1/20



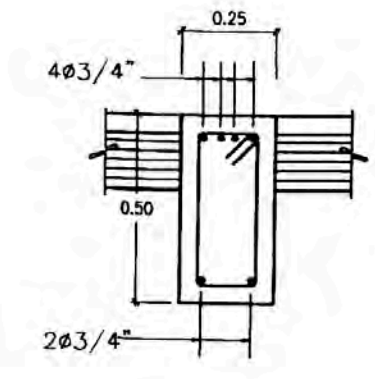
TIPO 2
VIGA V107 Y V108
ESC 1/20



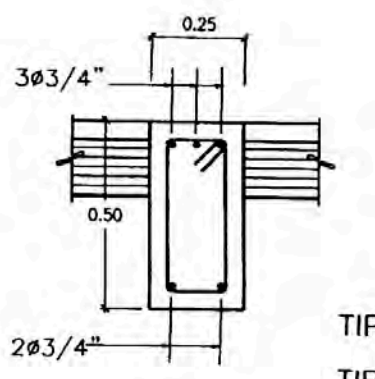
VIGA V-102 (.25x.50)
EJE B Y D



TIPO 1
CORTE 3-3
ESC 1/20

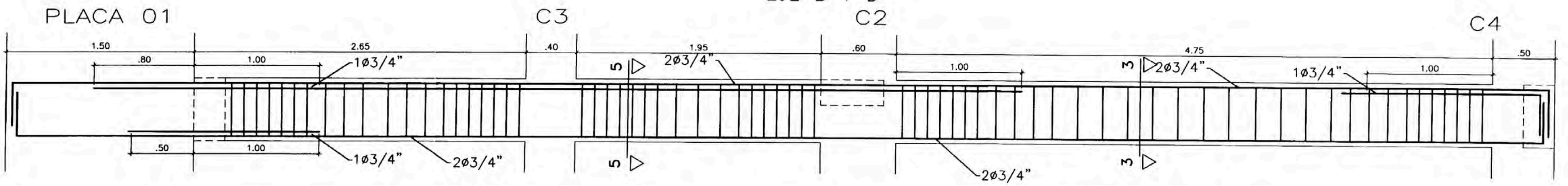


TIPO 1
CORTE 4-4
ESC 1/20



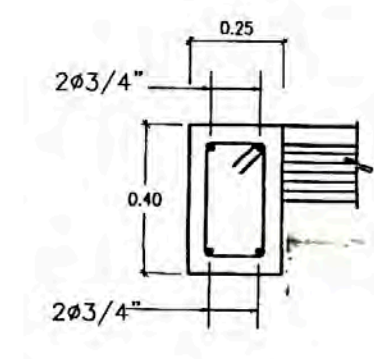
TIPO 1
CORTE 5-5
ESC 1/20

TIPO 1
TIPO 2

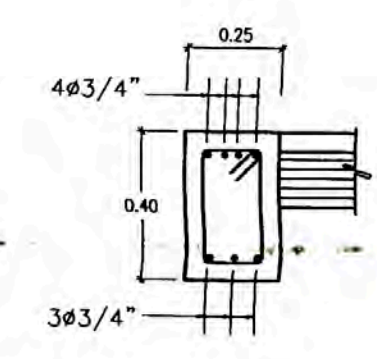


VIGA V-103 (.25x.50)
EJE C

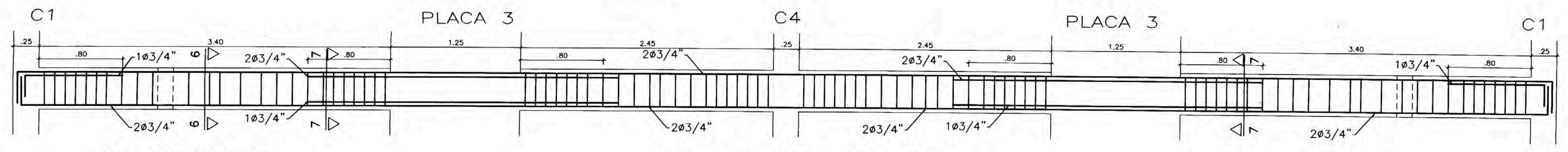
3/8": 1Ø.05, 6Ø.10, Rto.Ø.25
1/4": 1Ø.05, 8Ø.10, Rto.Ø.20



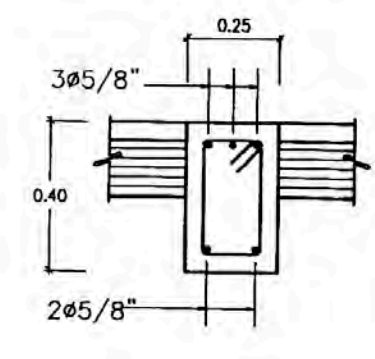
TIPO 1
CORTE 6-6
ESC 1/20



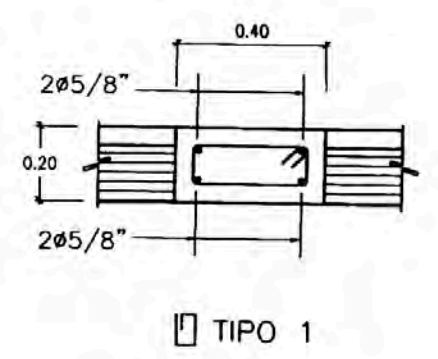
TIPO 1
CORTE 7-7
ESC 1/20



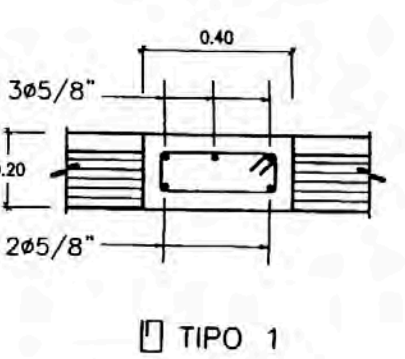
VIGA V-106 (.25x.40)
EJE 02



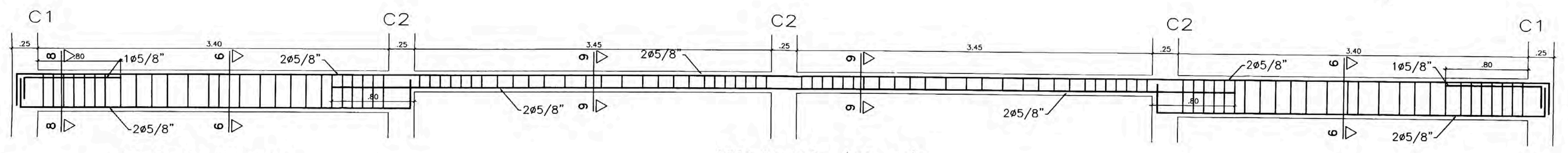
TIPO 1
CORTE 8-8
ESC 1/20



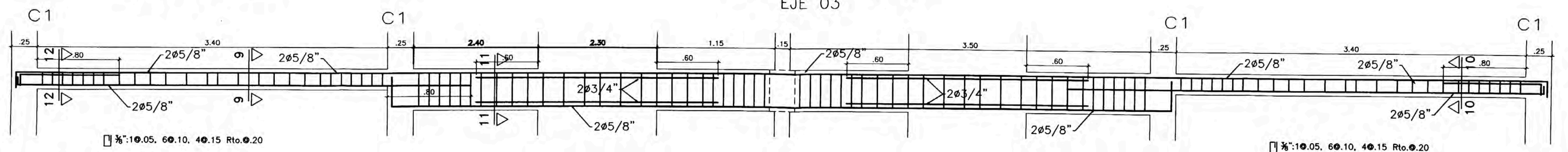
TIPO 1
CORTE 9-9
ESC 1/20



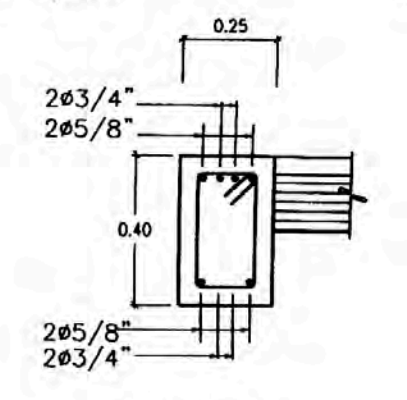
TIPO 1
CORTE 10-10
ESC 1/20



VIGA V-105 (.25x.40)
EJE 03



VIGA V-104 (.25x.40)
EJE 04



TIPO 1
CORTE 11-11
ESC 1/20

DISEÑO:	BACH. YNGRID BAILON AZURIN	
PROYECTO:	EDIFICIO MULTIFAMILIAR	
ESPECIALIDAD:	ESTRUCTURAS	PLANO DE: VIGAS
UBICACION:	CALLE GENERAL IGLESIAS N° 426 - MIRAFLORES	
FECHA:	JUNIO DEL 2005	ESCALA: 1/25

Nº PLANO

E - 3