

UNIVERSIDAD NACIONAL DE INGENIERIA

FACULTAD DE INGENIERIA CIVIL



FORMULACION Y DISEÑO DEL PROYECTO DE SANEAMIENTO

UNIPAMPA - ZONA 7

DISEÑO DEL RESERVORIO DE ALMACENAMIENTO

INFORME DE SUFICIENCIA

Para optar el Título Profesional de:

INGENIERO CIVIL

RAFAEL CORONEL LLATAS

LIMA - PERU

2007

INDICE

RESUMEN	01
INTRODUCCIÓN	02
CAPITULO I. REVISIÓN DE LITERATURA SOBRE DISEÑO Y CONSTRUCCIÓN DE RESERVORIOS.	03
1.1. Reservoirio de almacenamiento	
1.2. Tipos de reservorios	03
1.2.1. Reservorios enterrados	03
1.2.2. Reservoirio semientrrado	03
1.2.3. Reservoirio apoyado	04
1.2.4. Reservoirio elevado	04
1.3. Materiales utilizados en la construcción de reservorios	10
CAPITULO 2: ESTUDIOS BÁSICOS	11
2.1. Datos poblacionales y demanda de agua	11
2.1.1. Ubicación del proyecto	11
2.1.2. Altitud de la zona del proyecto	11
2.1.3. Aspectos socio económicos	12
2.1.4. Demanda de agua	12
2.2. Topografía	13
2.3. Estudios de geología y geotecnia	13
2.3.1. Calicatas	13
2.3.2. Cálculo de la capacidad portante del terreno	14
2.4. Estudio hidráulico del río Cañete	14
2.5. Estudio de la calidad de agua de la zona	15
CAPITULO 3. DETERMINACIÓN DE LA CAPACIDAD DEL RESERVORIO	16
3.1. Población	16
3.2. Capacidad del reservorio	16
3.2.1. Demanda de agua	17
3.2.2. Volumen de almacenamiento	18

CAPITULO 4. CONSIDERACIONES BÁSICAS PARA EL DISEÑO DE LA ESTRUCTURA DE ALMACENAMIENTO	19
4.1. Alternativas de reservorio	19
4.1.1. Reservorios rectangulares	19
4.1.2. Reservorios circulares	20
4.2. Definición de la alternativa de almacenamiento	20
4.2.1. Reservorio elevado tipo Intze a considerar	21
4.2.2. Consideraciones según la normatividad vigente	23
CAPITULO 5. DISEÑO ESTRUCTURAL DEL RESERVORIO	24
5.1. Criterios de diseño	24
5.1.1. Generalidades	24
5.1.2. Normatividad	24
5.1.3. Especificaciones de diseño	25
5.2. Predimensionamiento	25
5.2.1. Cargas a considerar	25
5.2.2. Dimensiones del reservorio	26
5.2.3. Metrado de cargas	26
5.3. Análisis estructural	29
5.3.1. Generalidades	29
5.3.2. Método estático del R.N.C.	29
5.3.3. Método estático simplificado propuesto por el Ing. Rivera Feijóo	39
5.3.4. Cálculo de volumen por encima del nivel de agua	46
5.4. Diseño estructural	48
5.4.1. Diseño de la linterna de iluminación	48
5.4.2. Diseño de la cobertura de la cúpula esférica	54
5.4.3. Diseño del anillo superior	62
5.4.4. Diseño de la pared cilíndrica	64
5.4.5. Diseño del anillo de unión del la pared cilíndrica con la pared cónica	69
5.4.6. Diseño de la pared cónica	71
5.4.7. Diseño de la chimenea	78
5.4.8. Diseño de la cúpula de fondo	81

CAPITULO 4. CONSIDERACIONES BÁSICAS PARA EL DISEÑO DE LA ESTRUCTURA DE ALMACENAMIENTO	19
4.1. Alternativas de reservorio	19
4.1.1. Reservorios rectangulares	19
4.1.2. Reservorios circulares	20
4.2. Definición de la alternativa de almacenamiento	20
4.2.1. Reservorio elevado tipo Intze a considerar	21
4.2.2. Consideraciones según la normatividad vigente	23
CAPITULO 5. DISEÑO ESTRUCTURAL DEL RESERVORIO	24
5.1. Criterios de diseño	24
5.1.1. Generalidades	24
5.1.2. Normatividad	24
5.1.3. Especificaciones de diseño	25
5.2. Predimensionamiento	25
5.2.1. Cargas a considerar	25
5.2.2. Dimensiones del reservorio	26
5.2.3. Metrado de cargas	26
5.3. Análisis estructural	29
5.3.1. Generalidades	29
5.3.2. Método estático del R.N.C.	29
5.3.3. Método estático simplificado propuesto por el Ing. Rivera Feijóo	39
5.3.4. Cálculo de volumen por encima del nivel de agua	46
5.4. Diseño estructural	48
5.4.1. Diseño de la linterna de iluminación	48
5.4.2. Diseño de la cobertura de la cúpula esférica	54
5.4.3. Diseño del anillo superior	62
5.4.4. Diseño de la pared cilíndrica	64
5.4.5. Diseño del anillo de unión del la pared cilíndrica con la pared cónica	69
5.4.6. Diseño de la pared cónica	71
5.4.7. Diseño de la chimenea	78
5.4.8. Diseño de la cúpula de fondo	81

CAPITULO 4. CONSIDERACIONES BÁSICAS PARA EL DISEÑO DE LA ESTRUCTURA DE ALMACENAMIENTO	19
4.1. Alternativas de reservorio	19
4.1.1. Reservorios rectangulares	19
4.1.2. Reservorios circulares	20
4.2. Definición de la alternativa de almacenamiento	20
4.2.1. Reservorio elevado tipo Intze a considerar	21
4.2.2. Consideraciones según la normatividad vigente	23
CAPITULO 5. DISEÑO ESTRUCTURAL DEL RESERVORIO	24
5.1. Criterios de diseño	24
5.1.1. Generalidades	24
5.1.2. Normatividad	24
5.1.3. Especificaciones de diseño	25
5.2. Predimensionamiento	25
5.2.1. Cargas a considerar	25
5.2.2. Dimensiones del reservorio	26
5.2.3. Metrado de cargas	26
5.3. Análisis estructural	29
5.3.1. Generalidades	29
5.3.2. Método estático del R.N.C.	29
5.3.3. Método estático simplificado propuesto por el Ing. Rivera Feijóo	39
5.3.4. Cálculo de volumen por encima del nivel de agua	46
5.4. Diseño estructural	48
5.4.1. Diseño de la linterna de iluminación	48
5.4.2. Diseño de la cobertura de la cúpula esférica	54
5.4.3. Diseño del anillo superior	62
5.4.4. Diseño de la pared cilíndrica	64
5.4.5. Diseño del anillo de unión del la pared cilíndrica con la pared cónica	69
5.4.6. Diseño de la pared cónica	71
5.4.7. Diseño de la chimenea	78
5.4.8. Diseño de la cúpula de fondo	81

5.4.9. Diseño de la viga de fondo	88
5.4.10 Diseño del fuste	92
5.4.11. Diseño del cimentación	98
CAPITULO 6. COSTOS Y PRESUPUESTO	104
6.1. Metrados	104
6.1.1. Generalidades	104
6.2. Análisis de costos unitarios	104
6.3. Presupuesto y programación de obra	104
6.3.1. Presupuesto del proyecto	104
6.3.2. Programación de obra	105
CONCLUSIONES	106
RECOMENDACIONES	107
BIBLIOGRAFÍA	108
ANEXOS:	
ANEXO 1. Planos	
ANEXO 2. Cálculos para determinar las dimensiones del reservorio tipo Intze	
ANEXO 3. Análisis químico del agua del río Cañete.	
ANEXO 4. Ensayos de corte y análisis granulométrico de suelos.	
ANEXO 5. Análisis de costos unitarios y presupuesto	
ANEXO 6 . Programación de obra.	

RESUMEN

El presente trabajo trata del diseño de un reservorio elevado de concreto armado tipo Intze ubicado en la zona denominada Unipampa, perteneciente a San Vicente de Cañete. Este trabajo es parte de un proyecto de saneamiento de la Zona Unipampa, consta de 6 Capítulos donde se desarrollan los aspectos más importantes de dicho proyecto.

En el capítulo 1 se hace una breve descripción sobre los tipos de reservorios existentes así como los materiales utilizados en su construcción.

En el capítulo 2 se resumen los estudios básicos acerca de la población, demanda de agua, aspectos socioeconómicos, así como, la topografía, suelos, hidrología y calidad de agua del entorno de la zona.

En el capítulo 3 se realizan los cálculos para determinar la población de diseño, la demanda de agua y el volumen de almacenamiento del reservorio.

En el capítulo 4 se presentan las consideraciones básicas para el diseño del reservorio, así como las alternativas del reservorio a considerar.

El capítulo 5 comprende la parte más importante de este trabajo. En esta parte se indican los criterios de diseño, normatividad, las especificaciones del diseño, predimensionamiento, metrados de carga, geometría final del reservorio, así como el análisis estructural, y finalmente el diseño estructural de cada componente del reservorio.

El capítulo 6 comprende los metrados de cada elemento de la estructura, costos unitarios y la elaboración del presupuesto de la obra, utilizando el programa de cómputo S10.

Finalmente se presentan las conclusiones y recomendaciones más importantes surgidas como fruto del desarrollo de este proyecto.

INTRODUCCIÓN

El presente trabajo trata del diseño del reservorio de almacenamiento como parte de las obras de infraestructura del Proyecto de Saneamiento Unipampa Zona 07, ubicación en la Provincia de Cañete. Este proyecto surge como una necesidad de ampliación urbana tanto para Cañete como Lima ya que se trata de utilizar una zona desértica muy extensa, llana y factible de dotarla de agua por su cercanía al Rio Cañete. Por otro lado la zona del proyecto está ubicada junto a la Panamericana Sur, lo cual hace más factible su realización.

Para el proyecto se ha considerado diseñar un reservorio elevado tipo Intze por su mejor comportamiento estructural para el almacenamiento de líquidos y por su aspecto arquitectónico, adecuado para una habilitación urbana.

El reservorio elevado de concreto armado que se proyecta tendrá como soporte un fuste tubular y una capacidad de almacenamiento de 342m^3 para dotar de agua a una población aproximada de 4200 habitantes.

Esperamos que con la formulación y diseño de este proyecto y su posterior ejecución contribuir a solucionar en parte el problema de escasez de estructuras de agua potable que existe en nuestro país.

CAPITULO I

REVISIÓN DE LITERATURA SOBRE DISEÑO Y CONSTRUCCION DE RESERVORIOS

1.1 RESERVORIOS DE ALMACENAMIENTO

Los reservorios o tanques son estructuras cuya función es almacenar líquidos o granos. En realidad la función básica del reservorio es almacenar agua en los periodos en los cuales la demanda es menor que el suministro, para que en los periodos en que la demanda es mayor que el suministro se complete el déficit con el agua almacenada. Los reservorios, en el caso de abastecimiento de agua potable, son muy importantes porque garantizan el funcionamiento hidráulico del sistema.

Los sistemas de abastecimiento de agua potable requieren por lo general de uno o más reservorios según la demanda de agua; con los reservorios se logra elevar el nivel mínimo de agua para proveer de las presiones necesarias en la red de distribución.

1.2 TIPOS DE RESERVORIO

Los reservorios pueden ser enterrados, semienterrados, apoyados y elevados.

1.2.1 RESERVORIOS ENTERRADOS (CISTERNAS)

Están contruidos por debajo de la superficie del suelo cuando la excavación no es muy costosa. Estos pueden ser pequeños, medianos y de gran capacidad, tales como las piscinas y cisternas. Se prefieren los reservorios cuadrados y rectangulares porque su construcción resulta económica. (Figura 1.1)

1.2.2 RESERVORIO SEMIENTERRADO

Son reservorios contruidos con una parte elevada y la otra sobre la superficie. Este tipo de reservorios son contruidos en zonas altas de una urbanización de

asentamiento humano cuando las condiciones topográficas y tipo de suelo lo permiten. Son de forma rectangular, cuadrada, circular dependiendo del volumen del líquido a almacenar. (Figura 1.2, 1.3 y 1.4).

1.2.3 RESERVORIO APOYADO

Son de forma rectangular o circular, dependiendo del volumen de líquido; se construye directamente sobre la superficie del suelo. En las ciudades donde la topografía del terreno lo permite es muy común ver estos reservorios apoyados en las partes altas (Figura 1.5) del relieve para mantener la presión requerida en la red de distribución. Los reservorios apoyados de gran capacidad se construyen cuando la excavación del terreno es muy costosa y además la red de distribución necesita mayor presión. Por lo general son de forma circular para grandes volúmenes. (Figuras 1.6).

1.2.4 RESERVORIOS ELEVADOS

Los reservorios elevados se emplean cuando la topografía del terreno es llana, entonces es necesario elevar la altura de la presión del agua en la red de distribución.

Los reservorios elevados son de diferentes formas y tamaños que dependen mayormente del volumen del líquido almacenado.

Los tanques y reservorios elevados tienen formas cilíndricas, esféricas y prismáticas; se construyen sobre columnas, pilares o fuste para reservorios de mayor volumen.

Los reservorios elevados constan de dos partes bien definidas: la cuba y el fuste.

La cuba consta de un casquete cuyo fondo puede ser plano, circular, rectangular o cúpula; pared cilíndrica (o cuerpo) y cobertura (o techo).

La losa de fondo puede ser plana soportada sobre vigas que transmiten la carga sobre las columnas, también puede tener forma de cúpula.

Para reservorios de capacidad mayor de 200m^3 las formas planas pueden presentar deformaciones considerables, por eso se prefieren las cubas de secciones abovedadas, apoyando el depósito en una viga circular, la cual es sometida a una tracción originada por la cúpula esférica. Cuando las tracciones de la viga son grandes se emplean las de fondo mixto llamadas fondos de tipo Intze (figura 1.7), compuesta por una parte interior esférica y la otra parte exterior cónica que producen esfuerzos de compresión en el anillo circular compensando de esta manera los esfuerzos de tracción en la parte esférica y logrando que la viga no resulta muy solicitada por la fuerza longitudinal.

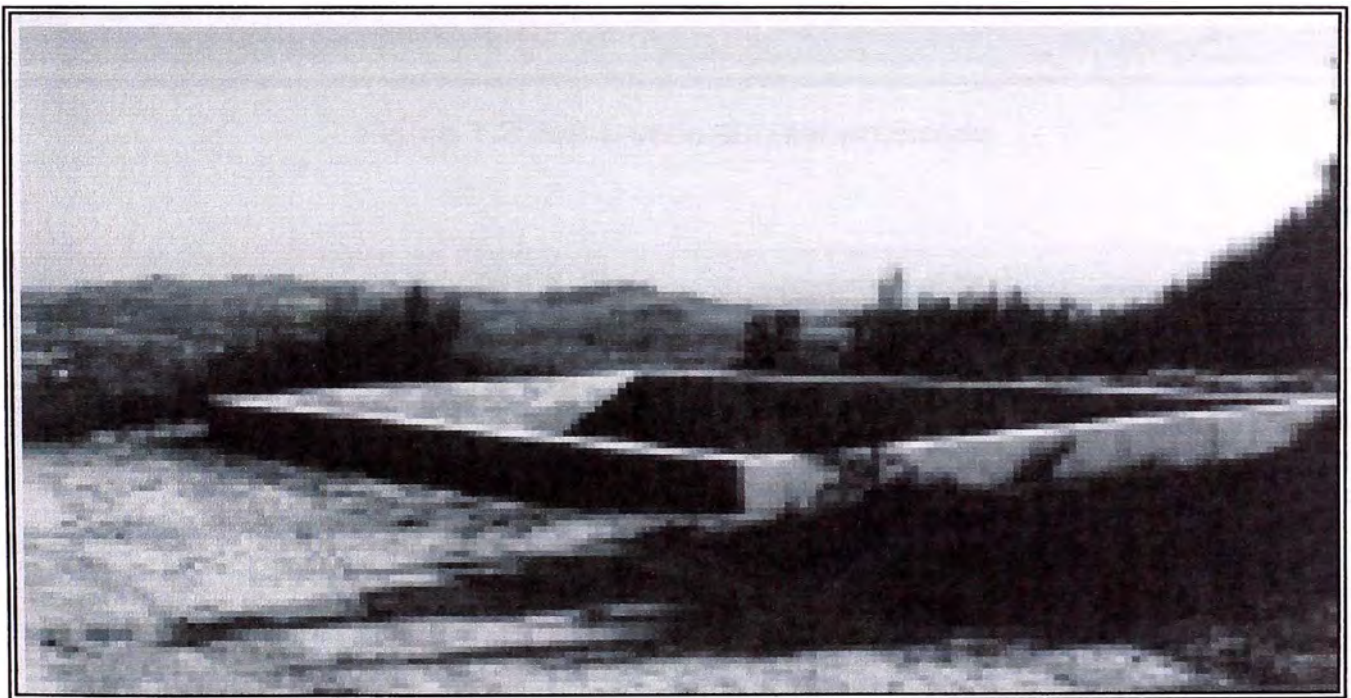


Figura 1.1 : Reservoirio rectangular enterrado

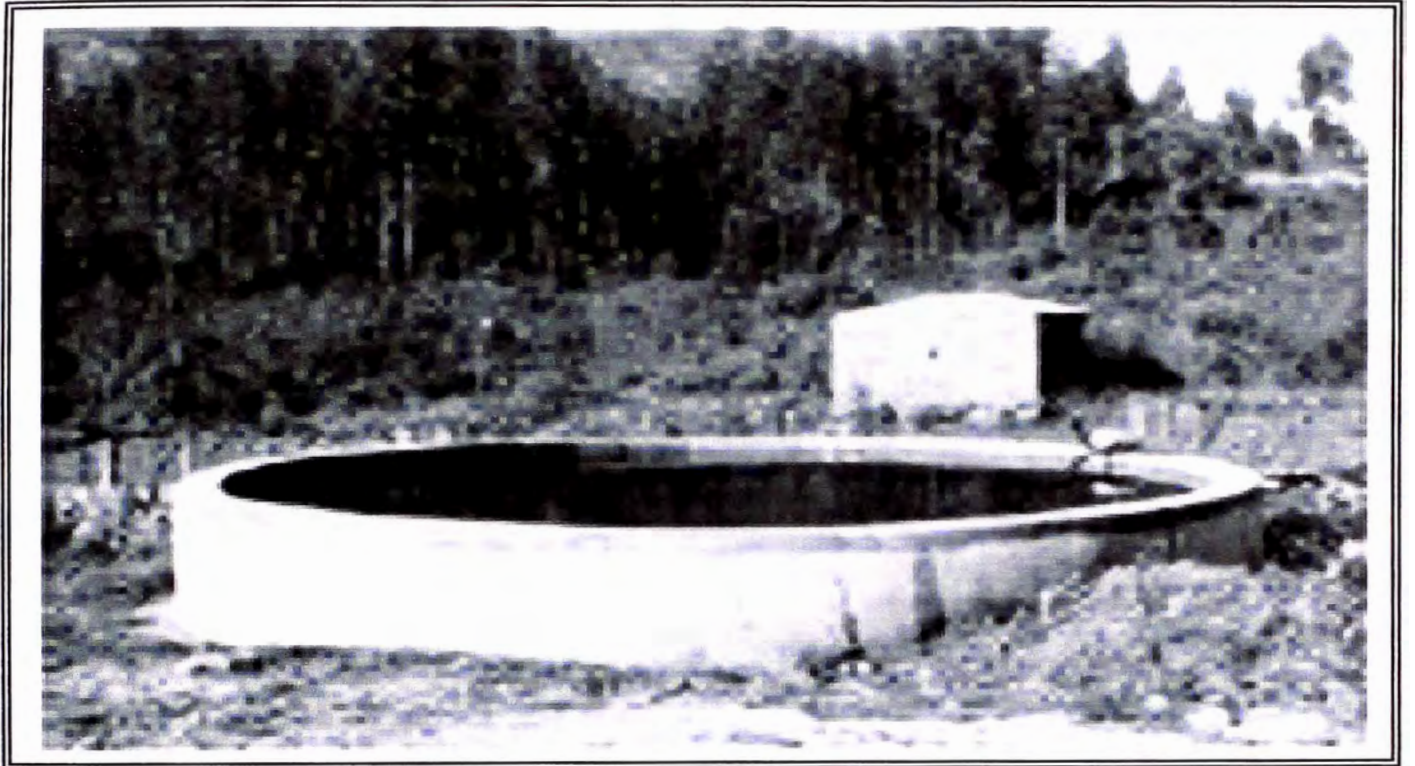


Figura 1.2: Reservorio circular enterrado

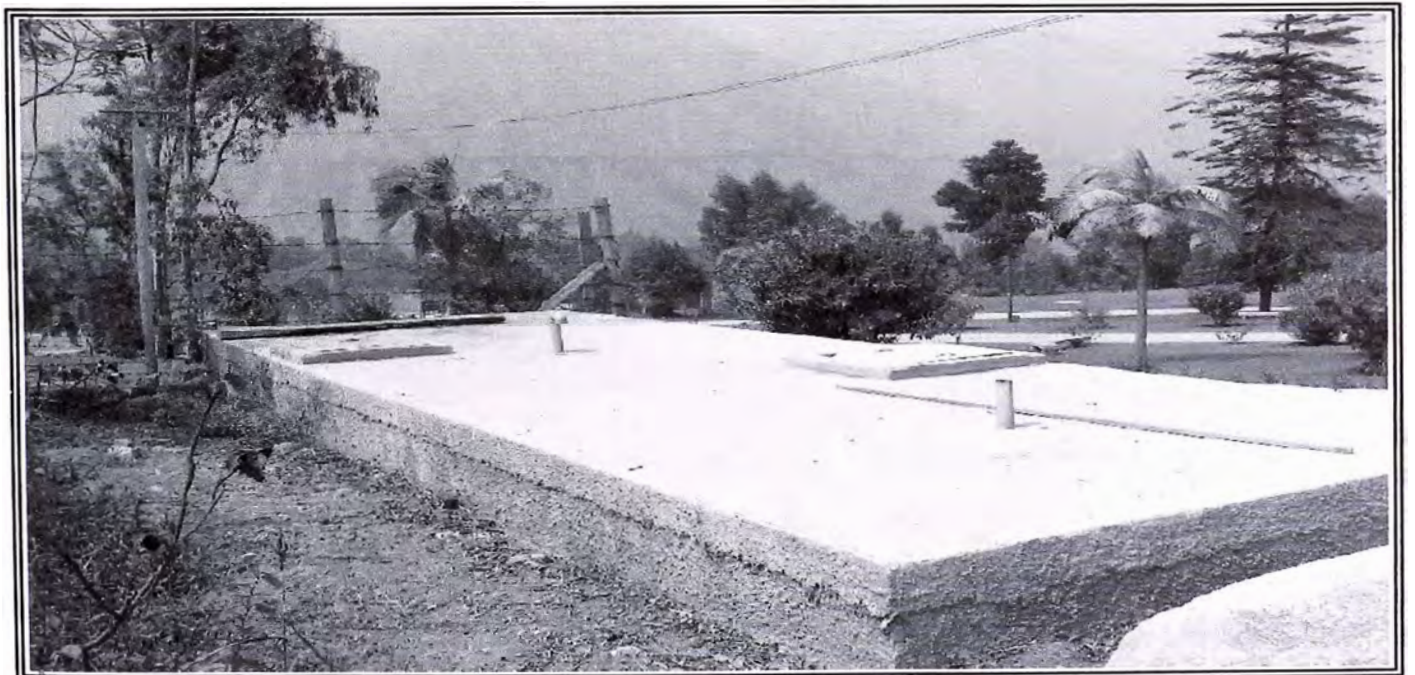


Figura 1.3: Reservorio rectangular semienterrado



Figura 1.4: Reservorio semienterrado



Figura 1.5: reservorio circular apoyado



Figura 1.6: Reservorio circular apoyado



Figura 1.7: Reservoirio elevado tipo Intze

1.3 MATERIALES UTILIZADOS EN LA CONSTRUCCION DE RESERVORIOS

Los reservorios pueden ser construidos de concreto, madera, acero y PVC dependiendo de la capacidad del reservorio, la topografía y las condiciones de suelo donde se proyecta la estructura.

En nuestro medio mayormente para reservorios de abastecimiento de aguas se prefieren los reservorios de concreto armado, ya sean estos enterrados, apoyados o elevados.

CAPITULO II

ESTUDIOS BASICOS

2.1. DATOS POBLACIONALES Y DEMANDA DE AGUA

2.1.1 UBICACION DEL PROYECTO

En el siguiente mapa se señala la ubicación del proyecto

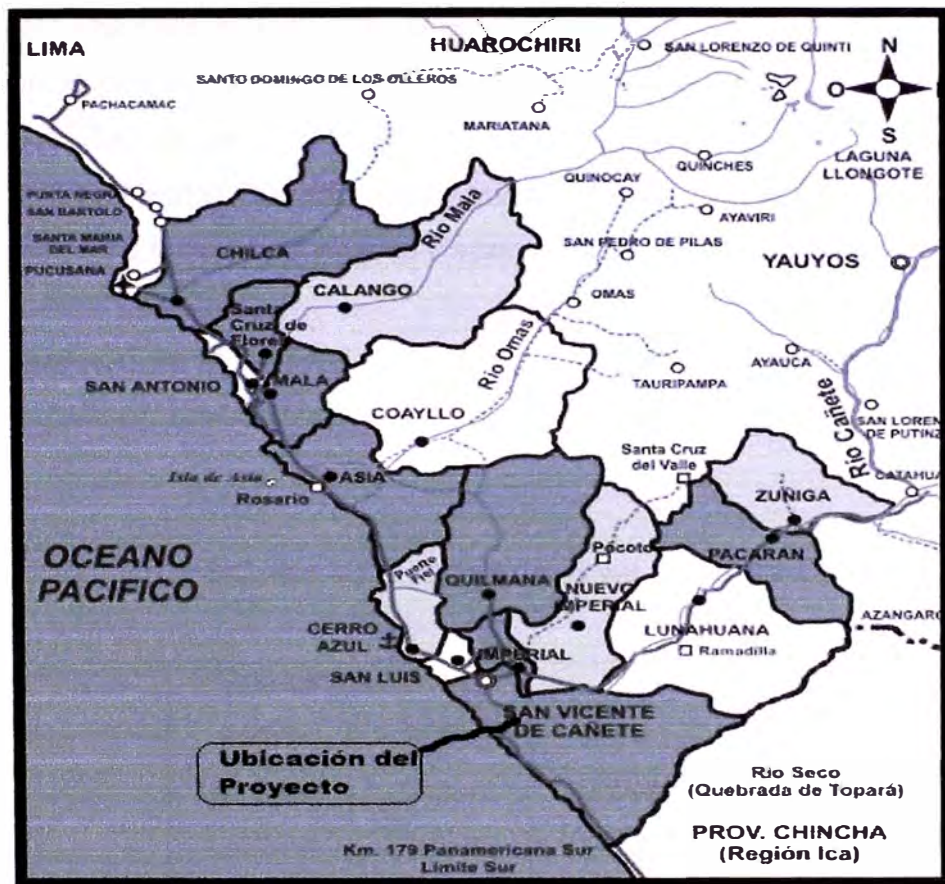


Figura 2.1 Ubicación General del Proyecto.

2.1.2 ALTITUD DE LA ZONA DEL PROYECTO

El área del proyecto sobre la que se ubicará la reservorio se encuentra en la cota 171.4 m.s.n.m. Este dato se verificará con los planos topográficos. El área de la urbanización se encuentra entre las cotas 155 y 161 m.s.n.m, el cual se obtuvo del estudio de hidráulica la red de distribución de agua potable del proyecto de saneamiento.

La zona del proyecto se encuentra localizada en San Vicente, en la provincia de Cañete, departamento de Lima, por ello se tomaron como referencia los datos poblacionales y socioeconómicos de San Vicente de Cañete y sus alrededores.

2.1.3 ASPECTOS SOCIOECONÓMICOS

El lugar donde se desarrollará el proyecto de saneamiento está ubicado en el arenal de Pampa Clarita, en el distrito de San Vicente que tiene una población de 39,067 habitantes (INEI 2000)

Los centros poblados adyacentes al proyecto son:

- AA.HH El Olivar
- AA.HH. Néstor Cáceres Velásquez
- Sociedad Ganadera Nueva Esperanza

A continuación en la Tabla 1 se presentan datos estadísticos de la zona dados por el Instituto Nacional de Estadísticas e Informáticas (INEI).

Tabla 1. Población total por área urbana y rural del distrito de San Vicente

Distrito	Población Total		Urbana		Rural	
	1993	2000	1993	%	1993	%
San Vicente	32543	37368	22244	68.3	10304	31.7
Total Provincial	152379	170985	111447	73.1	40931	26.9

Fuente: INEI 1993 Datos estimados para 2000

2.1.4. DEMANDA DE AGUA

Aproximadamente el 55% de la población de San Vicente cuenta con servicio de agua potable a domicilio y el 0.2% se abastece con agua de río. El 45% no cuenta con este servicio.

Las habitantes de las afueras de San Vicente no cuentan con este servicio básico. Se abastecen de agua, en su mayoría, a través de camiones cisternas.

La empresa encargada de atender con agua potable a la población es ENAPACañete, Empresa Municipal que no se abastece para brindar este servicio a la población urbana de San Vicente y sus distritos tales como Imperial, Nuevo Imperial, Cerro Azul, etc.

El agua captada del río Cañete, en su mayoría es utilizada para el riego, y una pequeña cantidad es tratada para abastecer de agua potable a parte de la población, existiendo déficit de este servicio en San Vicente de Cañete.

2.2. TOPOGRAFIA

El proyecto Unipampa cuenta con información cartográfica referida a la Carta Nacional a escala 1:100 000. Con estos datos y la visita de campo se realizó un levantamiento topográfico.

De la zona del proyecto a escala 1:500 se asignaron coordenadas geográficas a la zona 7, donde se proyecta la urbanización, la cual tiene una cota topográfica de 161 msnm aproximadamente y coordenadas UTM de:(353649.442, 8541326.61).El punto donde se ubica el reservorio tiene una cota topográfica de 171.4 msnm y coordenadas UTM de: (353891.00, 8541834,00).

2.3. ESTUDIOS DE GEOLOGIA Y GEOTECNIA

El conocimiento de la calidad de suelo de la zona es muy importante para el proyecto por ello se hicieron calicatas para determinar la estratigrafía, granulométrica del suelo, la composición química, sobre todo la capacidad portante para cimentar la estructura del reservorio.

2.3.1. Calicatas: Se ha practicado varias calicatas en el lugar de ubicación del proyecto cuyo informe de laboratorio se presenta en el anexo 4. Con los datos obtenidos en el laboratorio se procede calcular la capacidad portante del suelo.

Resultado del laboratorio:

Angulo de fricción interna (ϕ)= 32.30

Cohesión = 0

Densidad húmeda (gr/cm^3) = 1,580

Densidad seca inicial (gr/cm^3) = 1,534 gr/cm^3

2.3.2. Calculo de la capacidad portante del terreno:

(ϕ) = 32,30 se calcula en una tabla e interpolando N_c , N_T , N_p .

Para: el caso:

N_c = no se necesita pues $c = 0$

$N_q = 23,275$

$N_\gamma = 20.275$

$D_f = 1,20\text{m}$

$B = 2\text{m}$

Factores de forma

Cimentación cuadrada; se a asumido cuadrado para saber más o menos la capacidad portante del terreno.

$S_c = 1.3$

$S_\gamma = 0.8$

$F_s = 3.0$

La capacidad portante se calcula de acuerdo a la expresión Terzaghi:

$$q_{ult} = C N_c S_c + \gamma \cdot D_f N_q + 0.5 B \gamma_2 N_\gamma S_\gamma$$

$$q_{ult} = 0 + 1.534 (120) (23.075) + 0.5 \times 200 \times 20.275 \times 1.534 \times 0.8 = 6736 \text{ gr /cm}^2$$

$$q_{ult} = 6.736 \text{ kg/cm}^2 \Rightarrow q_{adm} = q_{ult}/3 = \frac{6.736}{3} = 2.245 \text{ kg/cm}^2$$

La capacidad portante calculada es para una cimentación cuadrada. Para la cimentación de la estructura se usará una placa de cimentación circular para transmitir las presiones al terreno menores a su capacidad portante.

2.4. ESTUDIO HIDRAULICO DEL RIO CAÑETE

La cuenca del río Cañete es aproximadamente de 6189 km², está ubicada con una orientación de Nor-Este a Sur-Oeste extendiéndose desde el nivel del mar en la costa hasta más de 5800 msnm de altura.

Geográficamente esta limitada por los paralelos 11° 58' y 13° 11' de Latitud Sur y entre los meridianos 75° 32' y 76° 28' de Longitud Oeste . Limita al norte con la cuenca de los ríos Omas y Mala por el Este y Sur-Este con la cuenca del río Mantaro, por el sur con la cuenca del río Topará y por el Oeste con el Océano Pacífico.

Políticamente la cuenca del río Cañete esta ubicado en el departamento de Lima parte de las provincias de Yauyos y Cañete. El río Cañete nace en la laguna de Ticliacocha a 4600 msnm; después de un recorrido accidentado y cambiante de dirección recorre el valle Cañete en dirección Sur-Oeste con una pendiente aproximada de 2 % y desemboca en el Océano Pacífico a 12km al sur del puerto Cerro Azul.

Existen datos de 2 estaciones hidrométricas del río Cañete: Imperial y Sosci. A partir de un análisis hidrológico se concluye que el caudal máximo histórico fue de 947m³/s y el caudal mínimo en época de estiaje fue de 6m³/s en setiembre de 1965. Tiene un caudal medio de 67m³/s.

Para irrigar la vasta cuenca del río Cañete en la parte costera se cuenta con una bocatoma situada a 2800msnm con un canal de derivación de 11m³/s. Esta agua también es utilizada para la planta de tratamiento del agua potable llamada Alminares ubicada en Imperial para abastecer de agua potable tanto a Imperial como a Cañete.

Para el proyecto se construirá una bocatoma para captar 1m³/s que servirá también para otros proyectos de la zona denominada Unipampa.

2.5. ESTUDIO DE LA CALIDAD DE AGUA DE LA ZONA

Con la finalidad de conocer la calidad de agua a utilizar para el abastecimiento del proyecto se han tomado muestras de esta sustancia en la bocatoma del río Cañete, así como en la planta de tratamiento de agua potable de Alminares ubicada en Nuevo Imperial.

Los resultados se presentan en el Anexo 3 del presente informe.

CAPITULO III**DETERMINACIÓN DE LA CAPACIDAD DEL RESERVORIO****3.1. POBLACION**

Para el proyecto de saneamiento de la Zona 7 de Unipampa-Cañete, no se cuenta con una población establecida en el lugar ya que se proyecta una urbanización para el futuro. Por ello de acuerdo al número de lotes proyectado y en base al Reglamento Nacional de Edificaciones para habilitaciones urbanas, el cual da una densidad de 6 habitantes por lote, se realizaron los siguientes cálculos.

3.2 CAPACIDAD DEL RESERVORIO

Para determinar la capacidad de almacenamiento del reservorio hacemos se usan los parámetros dados por el Reglamento Nacional de Edificaciones (R.N.E.).

Nº DE LOTES=384

DENSIDAD=7 HAB. /VIVIENDA

POBLACION = 7 HAB. /VIVIENDA*384 VIVIENDAS = 2688 HAB.

r = tasa de crecimiento = 2.25%

PERIODO DE DISEÑO (t)

t =25 años

$$P_F = P_0 * \left(1 + \frac{r*t}{1000} \right) = 2688 * \left(1 + \frac{22.5*25}{1000} \right) = 4200$$

P_F =4200

DOTACION =250 LIT/HAB. / DIA (R.N.E.)

3.2.1 DEMANDA DE AGUA

Para calcular la demanda de agua se utiliza la dotación poblacional y el número de habitantes.

Cálculo del caudal medio anual (Qm)

$$Q_m = \frac{\text{DOTACION} * \text{POBLACION}}{86400} = \frac{250 * 4200}{86400} = 12.15 \text{ L / S}$$

Coeficientes de variación de consumo (K); referido al consumo anual (R.N.E.)

$$K_1 = 1.3$$

$$K_2 = 2.6$$

Cálculo del caudal máximo diario (Qmd)

El caudal máximo diario se calcula multiplicando el caudal medio anual por $K_1 = 1.3$

$$Q_{md} = K_1 * Q_m = 1.3 * 12.15 \text{ L / S} = 15.80 \text{ L / S}$$

Cálculo del caudal máximo horario (Qmh)

El caudal máximo horario recalcula multiplicando el caudal medio anual por $k_2 = 2.6$

$$Q_{mh} = k_2 * Q_m = 2.6 * 12.15 \text{ L / S} = 31.60 \text{ L / S}$$

Este volumen será utilizado para el diseño de la red de distribución del agua.

3.2.2 VOLUMEN DE ALMACENAMIENTO

El volumen de almacenamiento, dependiendo del caso, se obtiene, sumando el volumen de regulación más el volumen de reserva y el volumen de incendio.

El volumen de regulación (VREG) al no contar con datos estadísticos de demanda diaria de agua, se obtiene tomando el 18 % del volumen máximo diario.

Cálculo del volumen de regulación (VREG)

$$VREG = 18\% * Q_{md} = 0.18 * Q_{md} = 0.18 * 15.80 \text{ lt/s} * 86400 \text{ S} = 245721.6 \text{ lt}$$

$$VREG = 245721.6 \text{ lt} / (1000 \text{ lt} / \text{m}^3) = 245.72 \text{ m}^3$$

Volumen de incendio: (VI)

Para la urbanización proyectada consideramos un volumen de incendio

$$VI = 0 \text{ m}^3$$

No se considera, pues se tiene una población de 4200 que es menor de 10000 habitantes, de acuerdo al Reglamento Nacional de Construcción.

Volumen de reservorio de emergencia o de reserva (VE)

El volumen adicional de reserva se considera un 7% del consumo máximo diario según el Reglamento Nacional de Construcción.

$$VE = 7\% * Q_{md} = 0.07 * 15.80 \text{ LIT/ S} * 86400 \text{ S} = 95558.4 \text{ lt}$$

$$VE = 95558.4 \text{ lt} / (1000 \text{ lt/m}^3) = 95.60 \text{ m}^3$$

Finalmente el volumen e almacenamiento es la suma del volumen de regulación, incendio y emergencia. Así

$$V = VREG + VI + VE = 245.72 + 0 + 95.6 = 342 \text{ m}^3$$

$$V = 342 \text{ m}^3$$

CAPITULO IV

CONSIDERACIONES BASICAS PARA EL DISEÑO DE LA ESTRUCTURA DE ALMACENAMIENTO

4.1 ALTERNATIVAS DE RESERVORIO

Entre los diferentes tipos de reservorios de almacenamiento de agua están los rectangulares y circulares.

4.1.1 RESERVORIOS RECTANGULARES

Los reservorios o tanques rectangulares trabajan principalmente a flexión y corte.

Las paredes, la base y la tapa de los tanques rectangulares son losas sometidas a cargas uniformemente distribuidas, triangulares o trapezoidales. Este tipo de estructuras experimentan flexión en una o en dos direcciones; se puede considerar que estos elementos trabajan en ambas direcciones en forma independiente. Las fuerzas internas se calculan resolviendo el marco obtenido de los cortes horizontales y verticales. Para tanques grandes se justifica un análisis cuidadoso ya que se puede ahorrar considerable cantidad de acero, por ello se debe tomar en cuenta que las paredes, base y techo del tanque trabajen como losas armadas en dos direcciones. Las paredes se analizan como losas de dos lados continuas en lo que corresponde a las paredes adyacentes a ellas. La condición de sus otros dos lados depende de cada caso particular. Si el tanque es cuadrado, los momentos en las paredes adyacentes serán iguales y la esquina no rotará. Si se trata de un reservorio rectangular los momentos de dos paredes adyacentes no serán iguales y para conservar el equilibrio será necesario efectuar una redistribución de momentos en función de sus rigideces, puesto que los momentos varían a lo alto del tanque; los esfuerzos en los puntos interiores de la losa se ajustarán de acuerdo con la variación de estos en sus extremos.

Todas las caras de un tanque, además de los esfuerzos de flexión y corte, soportan fuerzas de tracción y compresión provenientes de las reacciones de las caras perpendiculares.

4.1.2 RESERVORIOS CIRCULARES.-

Los tanques o reservorios circulares trabajan mayormente a tracción pues la relación entre la superficie de contacto con el agua y su capacidad es menor con respecto a los tanques rectangulares por lo tanto requieren menor cantidad de material resultando así, para reservorios de gran capacidad, más económico que los rectangulares. Pero no es conveniente su empleo para estructuras pequeñas; empleándose en este caso los reservorios de forma rectangular.

4.2 DEFINICION DE ALTERNATIVA DE ALMACENAMIENTO

En el Capítulo I, se mencionaron los diferentes tipos de reservorios que existen en la actualidad, de los cuales los más utilizados en nuestro medio son los circulares sean apoyados o elevados. Entre los reservorios elevados los más usados son:

Reservorio Tubular, con losa plana en la cubierta y en el fondo cuya capacidad es limitada ya que requieren mucho refuerzo en la base.

Reservorio tipo hongo, con cubierta y fondo en cúpula esférica, en el cual el voladizo de sus paredes limitan su diámetro a pocos metros, por lo tanto limitando también su capacidad máxima de almacenamiento.

Reservorio tipo Intze, que es una combinación de los anteriores con su casquete esférico de fondo trabajando a compresión permite un diseño más económico y cubre mayores áreas de almacenamiento.

En cuanto a la estructura de soporte de un reservorio elevado se previere el fuste cilíndrico, ya que actualmente existen encofrados deslizantes que facilitan la construcción y la hacen más económica.

En la elección de la alternativa de reservorio se ha tenido en cuenta la topografía del terreno, la disponibilidad de un lugar para su ubicación a una cota adecuada cerca de la habilitación urbana, el tiempo de vida de la obra, la

facilidad para conseguir los materiales, y equipo en el lugar de la construcción y el costo que representa el concreto, el refuerzo y la mano de obra.

Para el proyecto de la Zona 7 de Unipampa Cañete se ha considerado conveniente proyectar un tanque elevado, ya que el terreno es llano y se necesita una carga estática de 23.6m para mantener una presión adecuada en las viviendas ubicadas en las partes más altas de la urbanización.

Entre las diversas formas que puede adoptar un reservorio elevado se considera el tipo Intze por su buen comportamiento estructural y estética apropiada para su uso en ciudades.

Si se consideraba un reservorio apoyado, este debería estar ubicado en un lugar alto de las afueras de la zona asignada para el proyecto, lo cual no está permitido para evitar inconvenientes con otros usuarios y propietarios del lugar.

Al considerar un tanque elevado se eligió el de cuba tipo Intze ya que se tiene que almacenar un volumen de 342m³.

Mayormente los reservorios elevados con cuba de base plana es para volúmenes menores a 200m³. Si pasa de esta capacidad, los reservorios de este tipo requieren mejor soporte en la losa de fondo lo cual resulta más costoso. Por ello y por lo visto en el acápite anterior la elección del reservorio elevado tipo Intze de soporte cilíndrico es la alternativa más conveniente para el proyecto.

4.2.1 RESERVORIO ELEVADO TIPO INTZE

El reservorio elevado tipo Intze consta de los siguientes elementos:

Linterna.-

Este elemento se ubica en el polo de la cobertura; su función es proporcionar iluminación al interior de la cuba para facilitar el mantenimiento del depósito y las inspecciones regulares y así también para permitir la ventilación y circulación del aire sobre el nivel del agua almacenada evitando así la aparición de presiones negativas ante descensos bruscos del nivel del agua.

Cobertura.-

Consta de una cúpula esférica de concreto armado, llevará la linterna de iluminación en la parte central. Su función es de proteger al agua almacenada de la contaminación del medio ambiente que produce el polvo, arena y desperdicios que arrastran los vientos así mismo proteger del calor que produciría la evaporación del agua; aunque en la zona del proyecto no hay lluvias considerables que podrían aumentar el volumen de almacenamiento

Cuba.-

La cuba o tanque será cilíndrica y tendrá vigas circulares en el borde inferior y superior y además consta de lo siguiente:

- una pared cilíndrica vertical.
- una pared cónica una cúpula esférica de fonde (losa de fondo)
- una chimenea, conducto cilindro de 1.5 m de diámetro ubicado en el polo del casquete esférico de fondo cuya función es permitir el ingreso hacia el interior de la cuba para la limpieza y las inspecciones que al interior del tanque que se realicen.

Estructura de soporte.-

Consta de un fuste cilíndrico el cual soportara el peso de la cuba, del agua almacenada y de todos los elementos que componen el tanque. El fuste deberá ser una estructura muy resistente capaz de transmitir todas las cargas verticales ala cimentación. Se ha considerado fuste cilíndrico de concreto armado por su mejor comportamiento estructural y su facilidad para el cálculo del diseño.

Cimentación.-

La cimentación esta compuesta por una placa de cimentación circular para así lograr un mayor contacto de las presiones con el suelo, consiguiendo una capacidad portante adecuada del suelo arenoso de la zona donde se ubica el proyecto. A través de la palca de cimentación se transmitirá presiones de contacto al terreno no mayores a su capacidad de carga. La placa de cimentación se construirá de concreto armado.

4.2.2 CONSIDERACIÓN DEL DISEÑO SEGÚN LA NORMATIVIDAD VIGENTE.-

Para el diseño de los elementos de la estructura de almacenamiento del presente trabajo se utilizará el método elástico del ACI de acuerdo a la normatividad vigente. Algunas de las recomendaciones del ACI-350 se indican a continuación y las demás normas se señalan en el Capítulo 5 y más específicamente en el proceso de diseño de cada elemento.

Recomendaciones de Diseño del ACI-350:

- Relación de agua/cemento: $a/c < 0.45$
- Cuantía mínima: $\rho_{\text{mínima}} = 0.003$
- Espaciamiento máximo entre varillas de refuerzo = 0.30 m.
- Relación de módulos : $E_s/E_c = n = 9$
- Esfuerzo máximo de compresión por flexión: $0.45f'_c$
- Resistencia Especificada de concreto mínimo:
 - a) $f'_c = 245 \text{Kg/cm}^2$ Para exposición normal
 - b) $f'_c = 280 \text{kg/cm}_2$ Para exposición severa
- Esfuerzo máximo del acero de refuerzo
 - a) $f_s = 0.33 f_y$, para elementos en tracción pura.
 - b) Para electos en flexión $f_y = 4200 \text{Kg/cm}^2$
- Diseño de refuerzo:
 - a) Tracción: $A_s = \frac{T}{f_s}$
 - b) En flexión: $A_s = \frac{M,}{f_{sj}.d}$; $j = 1 - \frac{K}{3} = 7/8$

En una estructura real de almacenamiento no se permiten asentamientos diferenciales excesivos porque originarán fisura o grietas.

Para la cimentación de reservorios en suelos compresibles debe considerarse la variación de la compresibilidad de los estratos del suelo y las variaciones de carga debido al llenado y vaciado de los reservorios.

El suelo de la cimentación será debidamente compactado por capas hasta lograr una consolidación adecuada y así evitar los asentamientos diferenciales de la estructura.

CAPÍTULO V

DISEÑO ESTRUCTURAL DEL RESERVORIO

5.1 CRITERIOS DE DISEÑO

5.1.1. GENERALIDADES

La estructura que se va diseñar deberá cumplir con los requisitos de las especificaciones técnicas dadas que se establecen en el proyecto.

Por la normatividad vigente para este tipo de construcciones y consta de las siguientes partes:

Estructura de Soporte (Fuste)

Cilíndrica con puerta de ingreso a nivel + 0.00 de 1.20 x 2.10 m y ventanas de iluminación interna de 0.30 x 0.30 distribuidas diametralmente cada 5.00 mts. A lo largo de toda su longitud.

Losa de Fondo

Será tipo INTZE con viga de borde circular y chimenea central de acceso de 1.50 m. de diámetro interior.

Cuba.

Cilíndrica con vigas de borde interior y superior para su arriostramiento.

Cobertura.

La cobertura o techo, estará compuesta por una cúpula esférica con su linterna de iluminación en la parte central.

5.1.2. NORMATIVIDAD

El análisis estructural se realizará de acuerdo a las normas y reglamentos vigentes:

- Reglamento Nacional de Construcciones
- Norma de Diseño Sismo Resistente NTE-030
- Norma Técnica de Concreto Armado NTE-060
- Normas del ACI : Método elástico o de esfuerzos admisibles (ASD).

5.1.3. ESPECIFICACIONES DE DISEÑO

El volumen de almacenamiento útil es de 342 m³

- Cota del nivel de agua con reservorio lleno será de 23.55 mts.
- Capacidad portante del terreno es de:

$$\sigma_t = 2.245 \text{ kg/m}^2$$

El acero de refuerzo será de grado 60 y de las siguientes características:

Resistencia a la tracción $f_y = 4200 \text{ kg/cm}^2$

Módulo de elasticidad $E_a = 2000000 \text{ kg/cm}^2$

El concreto a considerar para el diseño será de peso específico $\gamma = 2400 \text{ kg/m}^3$

Módulo de elasticidad $E_c = 15,000 \sqrt{f'_c}$

La resistencia alcanzada por el concreto a los 28 días para cada elemento estructural será la que indica a continuación:

<u>Descripción</u>	$f'_c \text{ kg/cm}^2$
Zapatas	245
Fuste	245
Losa de fondo y viga	280
Cuba	280
Cúpula	245

5.2. PREDIMENSIONAMIENTO

5.2.1 CARGAS

Las cargas de diseño a considerar son las siguientes:

- Peso propio
- Sobrecarga
- Carga de sismo

Las consideraciones para que cumpla con la condición de depósito Intze y los cálculos de las dimensiones principales se presentan en el Anexo 2.

5.2.2. DIMENSIONES DEL RESERVORIO

De los cálculos realizados para el dimensionamiento de la estructura (Anexo 2) se extrae el siguiente resumen:

Tabla 5.1 Resumen de las dimensiones principales del reservorio

ELEMENTO	DIMENSIÓN (mts.)
Radio de la cuba (a)	5.05
Altura de la cuba (h_2)	5.05
Radio de la cobertura (r)	8.42
Flecha de la cobertura (f)	1.68
Altura del cilindro de al cuba (h_1)	3.87
Altura de la sección cónica (h)	1.18 m
Radio de la cúpula específica de fondo (r')	5.72
Flecha de la cúpula esférica (f)	1.25
diámetro del fuste (b)	3.57m
Altura del fuste (H_f)	18.50
Carga estática máxima (H)	23.55
Carga estática mínima	18.5
Altura total de reservorio	25.23

5.2.3 METRADO DE CARGAS

Para metrar las cargas se asumirá espesor del fuste, cuba, cúpula y vigas de arriostre los cuales serán verificados al momento de realizar el análisis de la estructura. A continuación se presenta un resumen del metrado de cargas de todos los elementos de la estructura de almacenamiento, en la tabla 5.2.

TABLA 5.2 RESUMEN DE PREDIMENSIONAMIENTO DE CARGAS DE LA ESTRUCTURA

ELEMENTO	PESO (Tn.)	Peso de Elemento
Fuste (P ₁)	298.78	P. fuste = 298.78 Tn
Viga circular de fondo (P ₂)	10.00	P. Depósito = 195 Tn
Cúpula de fondo (P ₃)	27.00	
Fondo cónico (P ₄)	32.00	
Anillo circular inferior (P ₅)	17.00 Tn	
Cuba (P ₆)	69.00Tn	
Anillo circular superior (P ₇)	6.00	
Cobertura de la cúpula esférica (P ₈)	21.00	
Chimenea de acceso (P ₉)	13.00	
		P. Agua = 342 Tn
		P. Total = 835.92 Tn

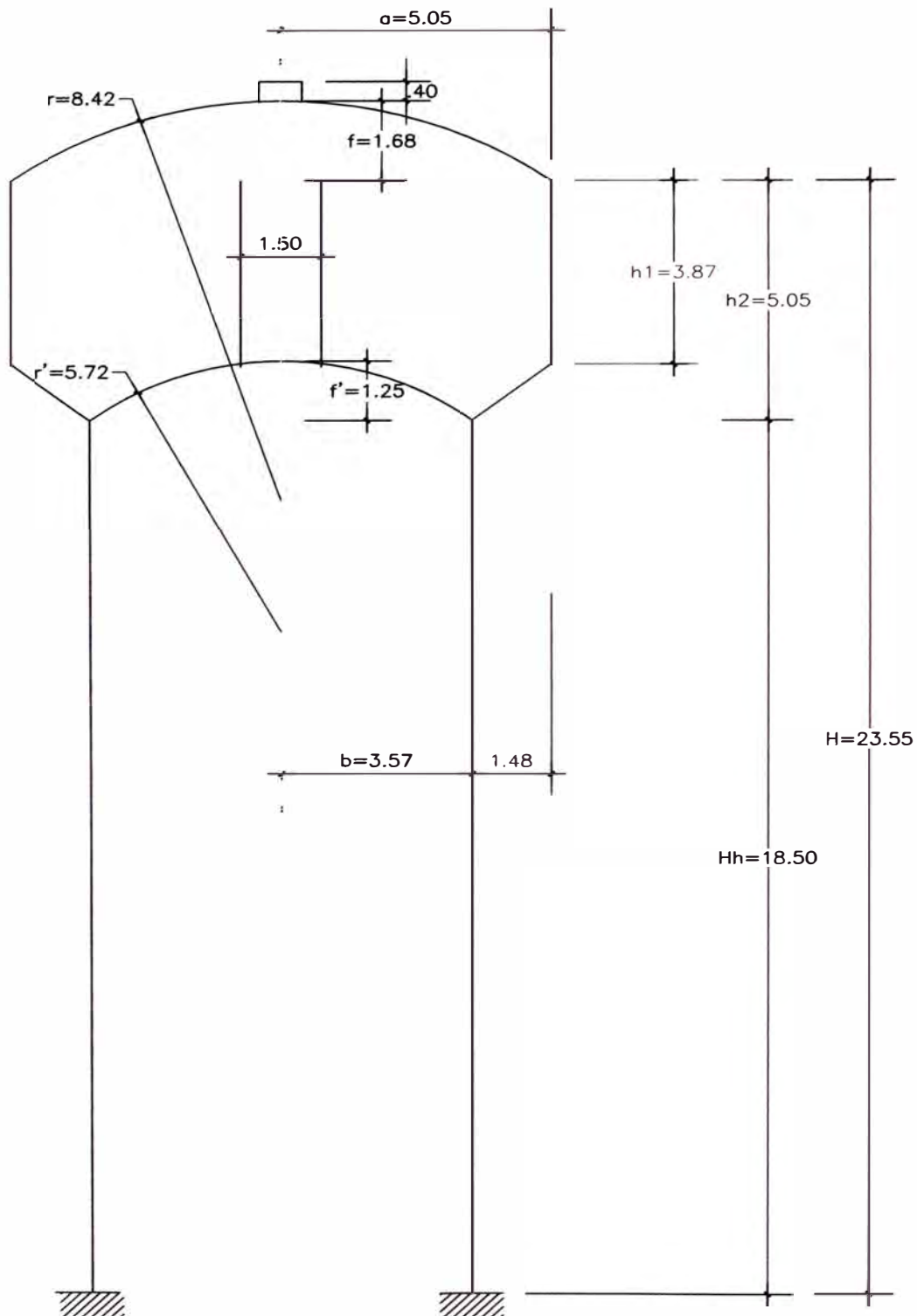


Figura 5.1 DIMENSIONES DE LA ESTRUCTURA

5.3. ANALISIS ESTRUCTURAL

5.3.1. Generalidades

Existen muchos estudios sobre el comportamiento hidrodinámico del agua almacenada en presas y reservorios que tiene que ver con la forma geométrica del depósito.

Para el análisis sísmico de la estructura del reservorio existen varios métodos, cada método tiene su debida importancia, en la medida que guarde concordancia con las normas de diseño sismo-resistente dadas por el R.N.C.

Los métodos más utilizados para determinar la fuerza sísmica son:

Método dinámico modal de stodola, Holzer, etc.

El método propuesto por el R.N.C. (Norma Técnica de Edificación E030)

El método estático simplificado propuesto en 1984 por el Ing. Julio Rivera Feijoo.

5.3.2. Método Estático del Reglamento N.C.

Normas de diseño sismo-resistente (2003)

La Norma Técnica E030 de Diseño Sismorresistente establece los requisitos mínimos para que la edificación tenga un adecuado comportamiento en caso de sismos, para reducir el riesgo de pérdida de vidas y daños materiales y posibilitar que las edificaciones esenciales puedan seguir funcionando durante y después del sismo.

Para el caso de estructuras especiales tales como reservorios, tanques, silos, puentes, torres de transmisión, estructuras hidráulicas, plantas nucleares, etc., requieren consideraciones adicionales a las, de las edificaciones convencionales.

Parámetros utilizados en el análisis estructural.

A continuación se presenta un resumen de los parámetros que se utiliza en el análisis estático para determinación de la fuerza cortante (V) y las fuerzas sísmicas.

- Factor de Zona (Zona 3)	:	Z = 0.4
- Factor de Suelo (Suelos Intermedios)	:	S ₂ = S = 1.2
- Periodo asociado al tipo de suelo	:	T _p = 0.60
- Factor de amplificación sísmica	:	C = 2.5. $\left(\frac{T_p}{T}\right)$; C ≤ 2.5
- Periodo Fundamental de la Estructura	:	T
- Factor de uso (U) (Categoría A)	:	U = 1.50
- Coeficiente de Reducción de Fuerza sísmica (R)	:	R = 6.00
- Peso de la Estructura + Peso del Agua	:	P = 835.92 Tn

Periodo fundamental de la estructura (T)

El periodo se calcula con la siguiente expresión:

$$T = F \sqrt{\frac{(P_E + W_W) \left(H_T - \frac{H_C}{2}\right)^3}{E I_{Fuste}}}$$

Donde:

P _E	=	Peso en la estructura
W _W	=	Peso del líquido de la cuba llena
E	=	Módulo de elasticidad del Fuste en T/m ²
I	=	Momento de inercia del Fusten en m ⁴
H _C	=	Altura de la cuba
H _T	=	Altura total del reservorio

$\frac{(EI)_{Fuste}}{EI_{Cuba}}$	F
0.10	0.78
0.30	0.81
0.50	0.82
∕ 0.9	0.83

Determinación de las fuerzas sísmicas horizontales

La fuerza horizontal o cortante total en la base, debido a la acción sísmica (V), se determina por la siguiente fórmula.

$$V = \frac{ZUSCP}{R} ; \frac{C}{R} \not\geq 0.1$$

P = Peso de la estructura más el peso del agua. En estructuras de tanques y silos se considera el 100% de la carga viva que contiene.

- Cálculo del periodo fundamental de la estructura:

$$T = F \sqrt{\frac{P \left(H_T - \frac{H_C}{2} \right)^3}{E I_{\text{Fuste}}}} \quad \text{-----} \quad \textcircled{I}$$

Donde:

$$E_{\text{Fuste}} = 15000 \sqrt{f'c} \quad (\text{Módulo de Young del concreto})$$

$$f'c = 245 \text{ kg/cm}^2 \quad \text{Para el fuste.}$$

$$I_{\text{Fuste}} = \frac{\pi}{4} (Re^4 - Ri^4) ; \text{momento de inercia del Fuste en m}^4 \text{ o cm}^4$$

$$H_T = \text{Altura total de reservorio en mts.} = 23.55 \text{ m.}$$

$$H_C = \text{Altura de cuba}$$

$$P = \text{Peso de la estructura} = 835.92 \text{ ton.}$$

$$F = \text{Factor que se obtiene de la tabla anterior.}$$

- Cálculo de la altura de la cuba (H_C)

$$H_c = \frac{4V}{(\pi D^2)} = \frac{4(342)}{\pi \times 10.10^2} = 4.27 \text{ m}$$

$$H_D = \frac{4.27}{10.10} = 0.423 < 0.75$$

$$V = \frac{H_c \pi D^2}{4}$$

$$H_c = \frac{4V}{\pi D^2}$$

a) Inercia de la cuba

$$f'c = 280 \text{ kg/cm}^2$$

$$Re = 5.05 \text{ m}$$

$$Ri = 4.85 \text{ m}$$

$$E_c = 15000 \sqrt{280} = 250998.008 \text{ kg/cm}^2$$

$$I_c = \frac{\pi}{4} (Re^4 - Ri^2) = \frac{\pi}{4} (5.05^4 - 4.85^4) = 76.238 \times 10^8 \text{ cm}^4$$

$$E_c \times I_c = 250998.008 \times 76.238 \times 10^8 = 19135586.13 \times 10^8 \text{ kg} - \text{cm}^2$$

b) Inercia de fuste

$$f'c = 245 \text{ kg/cm}^2$$

$$Re = 3.72 \text{ m}$$

$$Ri = 3.42 \text{ m}$$

$$E_f = 15000 \sqrt{245} = 234787.137^6 \text{ kg}^8/\text{cm}^2$$

$$I_f = \frac{\pi}{4} (3.72^4 - 3.42^4) = 42.9578 \times 10^8 \text{ cm}^4$$

$$E_f I_f = 234787,1376 \times 42.9578 \times 10^8 = 10085938.9 \text{ kg} - \text{cm}^2$$

$$\text{La relación: } \frac{E_f I_f}{E_c I_c} = \frac{10085938.9 \times 10^8}{19135586.13 \times 10^8} = 0.41$$

c) Cálculo del periodo fundamental de la estructura:

Con el valor 0.41 se va a la tabla anterior y se interpola para determinar F.

$$\begin{array}{rcl}
 0.50 & 0.82 & \\
 0.53 & X & \Rightarrow \underline{x - 0.82} = \underline{0.53 - 0.50} \\
 0.90 & 0.83 & \quad \quad \quad \frac{0.83 - 0.82}{0.90 - 0.50} \\
 & & X = 0.821 \quad \Rightarrow \quad F = 0.821
 \end{array}$$

Reemplazando valores en I:

$$T = 0.821 \sqrt{\frac{835.42 \text{ Tn} \times \left(23.55 - \frac{4.27}{2}\right)^3 \text{ m}^3}{100859389 \text{ Tn} - \text{m}^2}}$$

$$T = 0.234 \text{ seg.}$$

El factor de Amplificación Sísmica (C):

$$C = 2.5 \frac{TP}{T} \leq 2.5$$

$$C = \frac{2.5(0.6)}{0.234} \leq 2.5$$

$$C = 6.437 \leq 2.5$$

$$\Rightarrow \boxed{C = 2.5}$$

d) Cálculo de la fuerza cortante en la base debido al sismo (V)

En la fórmula:
$$V = \frac{ZUSCP}{R} = \frac{0.40 \times 1.5 \times 1.2 \times 2.5 \times P}{6}$$

Reemplazando valores y efectuando:

$$\boxed{V = 0.30 P} \quad \Rightarrow \quad V = 0.30 \times 835.92 \text{ Tn} = 250.78 \text{ Tn}$$

$$V_{\text{rin}} = 0.12 P \quad \Rightarrow \quad V > V_{\text{min.}}(\text{ok})$$

Distribución de la fuerza cortante "V" en la altura de la estructura

La fuerza horizontal "V" en la base se distribuirá en la altura según la siguiente fórmula:

$$F_i = \frac{f \cdot V \cdot P_i h_i}{\sum_{i=1}^n P_i h_i}$$

Donde: $f = 0.85$ para reservorios con $H_T/\text{ancho de base}$ mayor que 6

$f = 1.00$ reservorios con $H_T/\text{ancho de base}$ menor que 3

Para valores intermedios interpolar linealmente.

El resto de la fuerza V se aplica en el último nivel P_i y h_i son los pesos y sus alturas desde la base.

a) Cálculo del centro de gravedad del techo

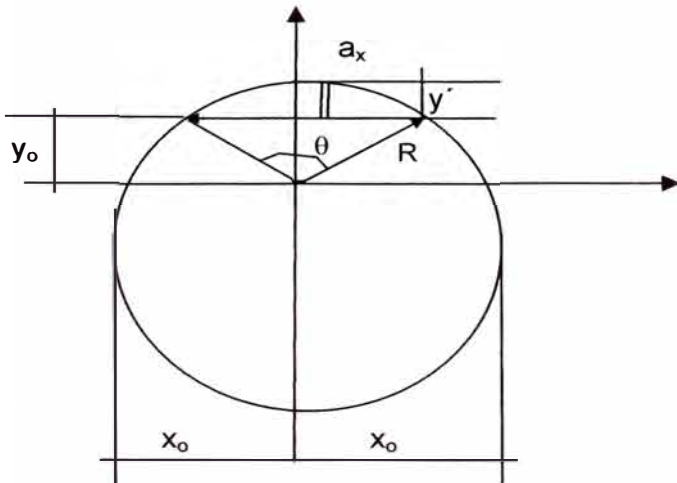


Figura 5.2

$$R = 8.42$$

$$x^2 + y^2 = 8.42^2 \Rightarrow x^2 + y^2 = 70.90$$

$$Y_0 = R - f = 8.42 - 1.68 = 6.74$$

$$\Rightarrow x_0^2 = 70.90 - 6.74^2$$

$$\Rightarrow x_0 = 5.05$$

$$A_{y_c} = \int (y - y_0) \left(\frac{y + y_0}{2} \right) dx$$

$$A_{y_{cc}} = \int \left(\frac{y^2 - y_0^2}{2} \right) dx$$

Donde:

$$A = \frac{\theta \pi R^2}{360} - \frac{10.10 \times 6.74}{2} = \frac{73.69}{360} \pi (8.42^2) - \frac{10.10 \times 6.74}{2} = 11.55 \text{ m}^2 \quad A$$

$$\theta = 2 \operatorname{crct}_3 \left(\frac{5.05}{6.74} \right) \Rightarrow \theta = 73.69^\circ$$

$$A_{y_{C6}} = \int \frac{(70.90 - x^2 - 6.74^2)}{2} dX = \int (12.736 - \frac{x^2}{2}) dx$$

$$A_{y_{C6}} = \left(12.736x - \frac{x^3}{6} \right) \Big|_{-5.05}^{5.05} = 85.694$$

$$y_{C6} = \frac{85.694}{11.55} = 7.42 \text{ m} \quad \Rightarrow \bar{y} = 7.42 - 6.74 = 0.68$$

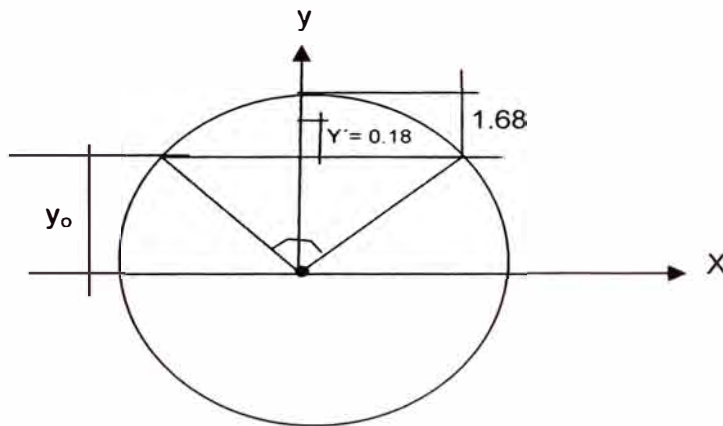


Figura 5.3

b) De la cúpula de fondo

$$x^2 + y^2 = 5.72^2 \Rightarrow x^2 + y^2 = 32.72 \Rightarrow x_0^2 = 32.72 - y_0^2$$

$$y_0 = 5.72 - 1.25 = 4.47$$

$$\Rightarrow x_0^2 = 32.72 - 4.47^2 \Rightarrow \boxed{x_0 = 3.57}$$

$$A_{y_{CP}} = \int (y^2 - y_0^2) \frac{dy}{2} = \int (32.72 - x^2 - 4.47^2) \frac{dx}{2} = \int (6.37 - \frac{x^2}{2}) dx$$

$$A_{y_{CP}} = \left(6.37x - \frac{x^3}{6} \right) \Big|_{-3.57}^{3.57} \quad \text{-----} \quad I$$

$$A = \frac{\theta \pi R^2}{360} = \frac{4.47 \times 2 \times 3.57}{2} = \frac{77.23 \times 1 \times 5.72^2}{360} - \frac{4.47 \times 2 \times 3.57}{2} = 6.09 \text{ m}^2$$

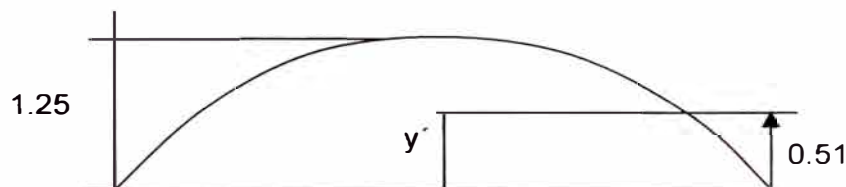
$$\theta = 2 \operatorname{Arct}_3 \left(\frac{3.57}{4.47} \right) \Rightarrow \theta = 77.23^\circ$$

Del I):

$$6.09 y_{CP} = \left[6.37(3.57) - \frac{(3.57)^3}{6} - (6.37(-3.57) - \frac{(-3.57)^3}{6}) \right]$$

$$6.09 y_{CP} = 30.32 \quad \Rightarrow \quad \boxed{y_{CP} = 4.98}$$

$$\bar{y} = 4.98 - 4.47 = 0.51$$



$$\bar{H} = 5.05 + 0.68 - 0.74 = 4.99 \text{ m}$$

$$\frac{C}{R} = \frac{2.5}{5.625} = 0.44 \geq 0.1$$

$$\text{Relación: } \frac{\text{Alto}}{\text{Ancho}} = \frac{HT}{2hi} = \frac{18.5 + 5.05 + 0.68}{2(3.87)}$$

$$\frac{\text{Alto}}{\text{Ancho}} = \frac{24.23}{7.74} = 3.13 > 3$$

Como es mayor que 3 y menor que 6, entonces se interpola linealmente de la tabla.

$$\frac{x-1}{0.85-1} = \frac{3.27-3}{6-3} \quad \Rightarrow \quad X = f = 0.9865$$

$$\text{Luego se tiene } F_i = 0.987 \frac{P_i h_i}{\sum_{i=1}^n P_i h_i} H$$

$$\Rightarrow F_i = 0.987 \frac{P_i h_i}{\sum_{i=1}^n P_i h_i} V, V = 250.78 Tn$$

A continuación en la tabla 5.3 se presenta un resumen de las fuerzas de Inercia y Cortantes calculadas para el diseño sísmico considerando 10 masas en el siguiente cuadro:

Tabla 5.3

Nivel	hi (mts)	Pi (Tn)	Fi (Tn)	Vi (Tn)
1	1.06	33.20	0.60	250.00
2	3.18	33.20	1.81	249.40
3	5.30	33.20	3.02	247.60
4	7.42	33.20	4.22	243.39
5	9.54	33.20	5.43	237.98
6	11.66	33.20	6.64	231.37
7	13.78	33.20	7.84	223.55
8	15.90	33.20	9.05	214.53
9	18.02	33.20	10.25	204.31
10	21.58	537.14	198.67	198.05

A continuación se ubican las masas en sus respectivos centros de gravedad se considera 10 masas, una que incluye el peso de la cuba y del líquido, las otras 9 masas corresponden al fuste, ubicadas en los centros de gravedad de cada tramo, para el modelaje de masas.

La altura de la cuba H_C es igual a la distancia del centro de gravedad del techo y el centro de gravedad del fondo de la cuba.

$$\text{Entonces } H_C = 5.05 + 0.68 - 0.74 = 4.99 \cong 5.00$$

El Fuste se divide en 9 partes iguales:

$$H_F = 18.5 + 0.51 = \frac{19.10}{9} = 2.12$$

Modelaje para 10 masas

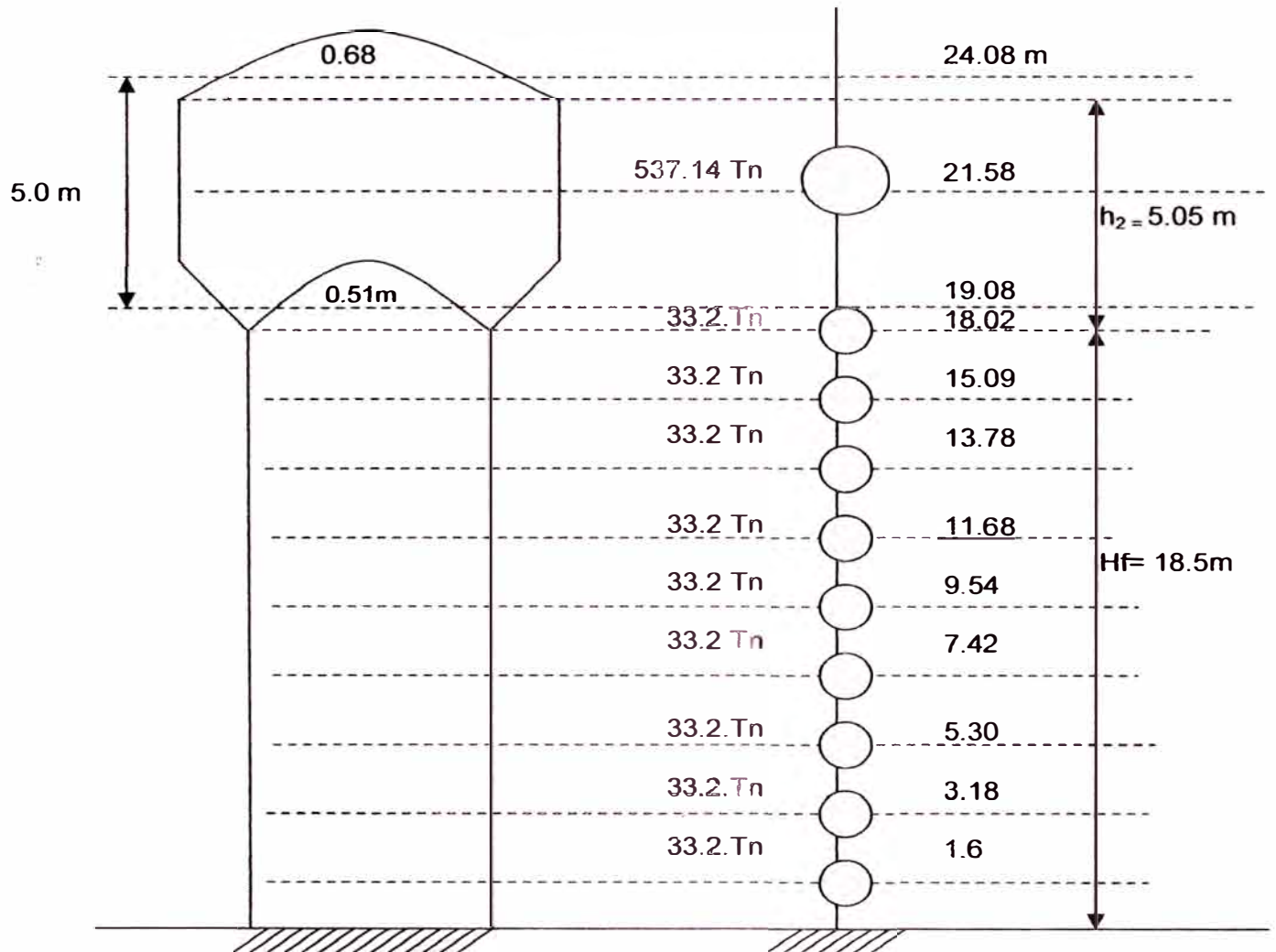


Figura. 5.4. Modelaje para 10 masas.

5.3.3. Método estático simplificado propuesto por el Ing. Rivera Feijóo.

Este método simplificado fue propuesto por el Ing. Julio Rivera Feijóo en 1984, después de la serie de estudios con reservorios elevados desde 350 m³ hasta 3000 m³, en los cuales se varían las rigideces y las alturas.

Las fórmulas usadas son las siguientes, basadas en los trabajos de Newmark.

$$\frac{M_o}{M_f} = \frac{Tgh(\sqrt{3} \frac{R}{H})}{\frac{\sqrt{3} R}{H}}$$

$$\frac{M_i}{M_f} = \frac{363Tgh\sqrt{13.5}H/D}{512\sqrt{13.5}H/D}$$

$$\frac{H.K}{W_f} = \frac{45M_i^2.H^2}{2M_f^2.D^2} \quad ; \quad T_a = 2.\pi \frac{\sqrt{M_i}}{\sqrt{K}}$$

$$h_o = \frac{3.H}{8} \left[1 + \alpha \left(\frac{M_f}{M_o} - 1 \right) \right]$$

$$h_1 = H \left[1 - \frac{\text{Cosh}(\sqrt{13.5} H/D) - \beta}{\sqrt{13.5} \frac{H}{D} \text{sinh}(\sqrt{13.5} H/D)} \right]$$

Para el caso se considerará solo las presiones en las paredes, entonces $\alpha = 0$, $\beta = 1$

También:

M_o = Masa del agua a considerar fija a la estructura

M_i = Masa del agua móvil

M_f = $M_o + M_i$

W_o , W_i , W_f = Pesos de la masa multiplicados por g .

h_o , h_1 = Altura donde se ubican M_o y M_i

T_1 = Periodo de vibración de las masas de agua en seg.

D = Diámetro interior de la cuba.

H = Altura de la cuba

$$H = \frac{4V}{\pi D^2} \quad (\text{para cubas con fondo esférico})$$

Fuerza de inercia de la masa móvil de agua (F_a) se calcula con la siguiente fórmula:

$$F_a = \frac{ZUSCW_1}{R}$$

Donde:

$$Z = 0.40$$

$$U = 1.50$$

$$S = 1.20$$

$$C = 2.5 \left(\frac{T_p}{T} \right) \leq 2.5$$

Donde:

T_a = periodo de vibración de la masa de agua (seg.)

$T_p = 0.6$ seg

W_1 = peso de la masa móvil del agua.

$$V = 342 \text{ m}^3$$

$$D = 10.10 \text{ m}$$

$$H = \frac{4V}{\pi D^2} = \frac{4(342)}{\pi \times (10.10)^2} = 4.27 \text{ m}$$

$$\frac{D}{H} = \frac{10.10}{4.27} = 2.37 > \frac{4}{3} \quad (\text{oK})$$

$$\frac{H}{D} = \frac{4.27}{10.10} = 0.422 < 0.75 \quad (\text{oK})$$

. Cálculo de W, W₁, W_o, T_a

W = Peso total del agua

$$W = V \times \gamma_{H_2O} = 342 \text{ m}^3 \times 1 \text{ Tn/m}^3$$

W_o: Peso de la masa fija del agua

$$W = 342 \text{ Tn}$$

$$\frac{W_o}{W} = \frac{T \text{ gh}(\sqrt{3} \frac{R}{H})}{\sqrt{3} \frac{R}{H}} = \frac{T \text{ gh}(\sqrt{3} \times \frac{5.05}{4.27})}{\sqrt{3} \frac{5.05}{4.27}} = 0.472$$

$$W_o = 161.50 \text{ Tn}$$

$$W_o = 342 (0.472) = 161.50 \text{ Tn}$$

W₁: Peso de la masa móvil del agua

$$\frac{W_1}{W} = \frac{363 T \text{ gh}(\sqrt{13.5} H / D)}{512 \sqrt{13.5} H / D} = \frac{363 T \text{ gh}(\sqrt{13.5} \frac{4.27}{10.10})}{512 \sqrt{13.5} \frac{4.27}{10.10}}$$

$$\frac{W_1}{W} = 0.417 \Rightarrow W_1 = 0.417 \times 342 = 142.61$$

$$W_1 = 142.61 \text{ Tn}$$

. k: Rigidez de agua móvil de peso W₁.

$$\frac{H.k}{W} = \frac{45 M_1^2 H^2}{2 M_1^2 D^2} = \frac{45}{2} \times \frac{142.61^2 \times 4.27^2}{342^2 \times 10.10^2} = 0.699$$

$$K = \frac{0.699 \times 342}{4.27} = 56.01 \text{ Tn/m}$$

$$K = 56.01 \text{ Tn/m} \quad ; \quad M_1 = 142.61 \text{ Tn/g}$$

Ta = Periodo de vibración de W₁

$$T_a = 2\pi \sqrt{\frac{142.6/g}{56.01}} = 2\pi \sqrt{\frac{142.6}{9.8 \frac{m}{s^2} \cdot 56.01}} = 3.20 \text{ Seg.}$$

$$T_a = 3.20 \text{ seg.}$$

.Cálculo de h₁ y h₀

h₁ : Altura en la que se ubica W₁ desde el centro de gravedad a la cúpula de fondo.

$$h_1 = H \left[1 - \frac{\cosh(\sqrt{13.5} H / D) - \beta}{\sqrt{13.5} H / D \sinh(\sqrt{13.5} H / D)} \right]$$

$$h_1 = 4.27 \left[1 - \frac{\cosh(\sqrt{13.5} \frac{4.27}{10.10}) - 1}{\sqrt{13.5} \frac{4.27}{10.10} \sinh \sqrt{13.5} \frac{4.27}{10.10}} \right] = 2.48 \text{ M}$$

$$h_1 = 2.48 \text{ m}$$

h₀ : Altura en lo que se ubica W₀ desde el centro de gravedad de la cúpula de fondo.

$$h_0 : \frac{3.H}{8} \left[1 + \alpha \left(\frac{M_f}{M_0} - 1 \right) \right]; \text{ como } \alpha = 0$$

$$h_o : \frac{3.H}{8} \Rightarrow h_o = \frac{3}{8} \times 4.27 = 1.60 \text{ m}$$

$h_o = 1.60 \text{ m}$

Peso de la estructura

$$W_T = W_E + W_o + W_i$$

Donde:

W_T = Peso total de la estructura

W_E = Peso de la estructura vacía

$W_E = 493.92 \text{ Tn} \approx 494 \text{ Tn}$

$W_o = 161.50 \text{ Tn}$

$W_i = 142.61 \text{ Tn}$

$W_T = 494 + 161.50 + 142.61 = 798.11 \text{ Tn}$

Cálculo de período T_e

$$H_T = H_F + H_C = 18.5 + 5.05 = 23.55 \text{ m.}$$

$$H = 4.27 \text{ m}$$

$$E_f = 15000 \sqrt{245} = 234787 \text{ kg/cm}^2$$

$$I_f = 42.9575 \times 10^8 \text{ cm}^4$$

$$(EI)_c = 250.998 \times 76.238 \times 10^8 = 19135586.13 \text{ kg/cm}^2$$

Relación de entrada:

$$\frac{(EI)_F}{(EI)_c} = \frac{10085932.99 \times 10^8}{19135586.13} = 0.53$$

Con el valor: 0.53 se va a la tabla (Pg.30) y se interpola para determinar F.

0.50	0.82	
0.53	x	$\Rightarrow X = F = 0.821$
0.90	0.83	

$$T_e = 0.821 \frac{\sqrt{(W_E + W_O + W_1) \left(H_T - \frac{H_c}{3} \right)^3}}{\sqrt{\text{El Fuste}}} = 0.821 \frac{\sqrt{798.11 \times \left(23.55 - \frac{4.27}{2} \right)^3}}{\sqrt{100859389 \text{Tn} - m^2}}$$

$$T_e = 0.229 \text{ seg.}$$

Fuerza cortante en la base

De la masa móvil del agua

$$F_a = \frac{1}{R} (ZUSC) W_1$$

Para este caso:

$$Z = 0.40$$

$$U = 1.50$$

$$S = 1.20$$

$$R = 6.0$$

$$T_p = 0.60$$

$$T_a = 3.20 \text{ seg}$$

$$W_1 = 142.6 \text{ Tn}$$

$$C = 2.5 \frac{T_p}{T} \leq 2.5 \quad \rightarrow \quad C = 2.5 \frac{0.6}{3.20} \leq 2.5$$

$$C = 0.469$$

Entonces:

$$F_a = \frac{0.40 \times 1.50 \times 1.20 \times 0.469}{6.00} = 0.05628 W_1$$

$$F_a = 8.03 \text{ Tn}$$

De la estructura:

$$F = \frac{ZUSC}{R} (P_e + W_o)$$

$$W_o = 161.50 \text{ Tn} = P_e$$

$$W_E = 494 \text{ Tn}$$

$$C = 2.5 \frac{T_p}{T} \leq 2.5 = \frac{2.5 \times 0.6}{0.229} = 6.44 > 2.5 \Rightarrow 6.55 > 2.5 \Rightarrow \boxed{c = 2.5}$$

$$F_e = \frac{0.40 \times 1.5 \times 1.20 \times 2.5 \times (494 + 161.50)}{6} = 0.3 (P_e + W_o)$$

$$F_e = 196.65 \text{ Tn}$$

Fuerza cortante de Diseño.

$$\text{Se suma: } F_a + F_e = 8.03 \text{ Tn} + 196.65 \text{ Tn} = 204.68 \text{ Tn} = V$$

$$V = 204.68 \text{ Tn} > V_{\min} = 100 \text{ Tn} \quad (\text{Ok})$$

$$V_{\min} = 0.12 \times 835.92 = 100 \text{ Tn}$$

Para el modelaje se ha dividido el fuste en 6 partes iguales, las cuales indican lo siguiente de P1 a P₆ presentan parte del peso del fuste, el P₇ representa el peso del fondo de la cuba y se ubica en el mismo nivel de su centro de gravedad, el P₈ viene a ser el peso de las paredes del reservorio, la chimenea, el peso del agua considerada fija W_o, el P₉ es el peso del agua móvil W₁, ligada a la estructura con el resorte K. El peso P₁₀ que resalta el techo del reservorio.

a) Tabla 5.4 Fuerza de Diseño

Por el método del Ing. Rivera Feijoo para 10 masas

Nivel	hi (mts)	Pi (Tn)	Fi (Tn)	F. Cortante (Tn)
1	1.54	49.8	1.17	204.68
2	4.62	49.8	3.50	203.51
3	7.70	49.8	5.83	200.01
4	10.78	49.8	8.16	194.18
5	13.86	49.8	10.50	186.02
6	16.94	49.8	12.82	175.52
7	19.01	69.45	20.13	162.7
8	21.15	265.66	85.38	142.57
9	21.49	142.61	46.58	57.19
10	24.23	21.33	7.89	10.61

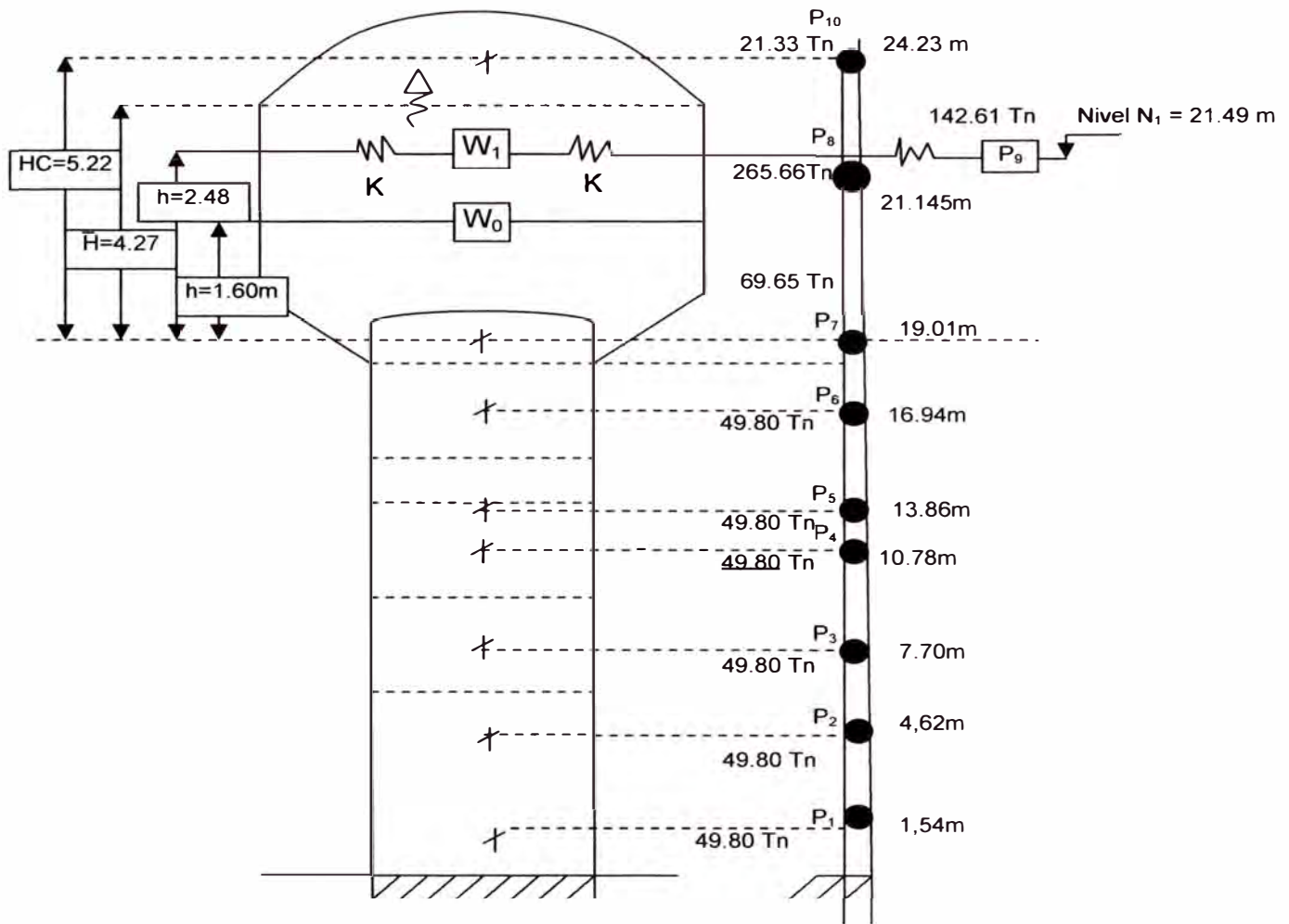


Figura 5.5 Modelaje de la Estructura para 10 masas por el Método del Ing. Rivera Feijoo

5.3.4. Cálculo del volumen por encima del nivel del agua.

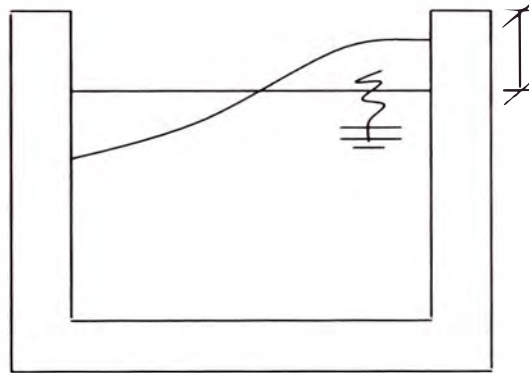
V = Volumen del casquete esférica de cúpula de cubierta.

$$V = \pi f^2 = (r - f/3) = \pi (1.68)^2 (8.42 - \frac{1.68}{3}) = 69.70 \text{ m}^3$$

Luego: $\frac{69.75}{342} \times 100 = 20.38\% > 2\%$

Entonces se puede aplicar la teoría de reservorio abierto:

Cálculo del oleaje (d)



$$d = A_1 \times \varepsilon$$

Figura 5.6

Del espectro de aceleración del reglamento

$$S_d = \frac{ZUSCg}{R}$$

$$\text{Periodo de la masa móvil: } T_a = 2\pi \sqrt{\frac{m_1}{k_1}} = 2\pi \sqrt{\frac{142.6}{56.01}} = 3.20 \text{ seg.}$$

$$T_a = 3.20 \text{ seg.}$$

$$\text{Frecuencia angular } W = \sqrt{\frac{kT}{m_1}} = \sqrt{\frac{56.01}{\frac{142.6}{2.81}}} = 1.96 \text{ rad/s}$$

$$W = 1.96 \text{ rad/seg.}$$

Máxima amplitud: A

$$A_1 = a_1 \frac{S_1}{W_1^2}$$

Donde: a_1 : Factor de participación tomando el primer modo = 1.0

$$A_1 = a_1 \frac{zusc_1g}{R w_1^2} = \frac{(1)(0.40)(1.5)(1.20)(0.469)9.8}{6 \times 1.96^2} = 0.143$$

$$c_1 = 2.5 \left(\frac{0.6}{3.2} \right) = 0.469$$

$$E = \frac{0.325 \times \left(\frac{H K_1}{W_1} \right) \left(\frac{D}{H} \right)}{1 - 0.425 \left(\frac{A_1}{D} \right) \left(\frac{H k_1}{W_1} \right)^2 \left(\frac{D}{H} \right)^2}$$

$$E = 0.325 \times \frac{0.325 \times \left(\frac{4.27 \times 56.01}{142.6} \right) \left(\frac{10.10}{4.27} \right)}{1 - 0.425 \times \left(\frac{0.143}{10.10} \right) \left(\frac{4.27 \times 56.01}{142.6} \right)^2 \left(\frac{10.40}{4.27} \right)^2} = \frac{1.289}{0.905}$$

$$E = 1.424$$

$$d = A_1 \cdot E = 0.143 \times 1.424 = 0.203 \text{ m} < 0.20 \text{ R} = 0.20 \times 5.05 = 1.01$$

Entonces se tomará 0.25 m por encima de del nivel de agua por oleaje.

5.4. DISEÑO ESTRUCTURAL

5.4.1. Diseño de la linterna de iluminación

El diseño de la linterna de iluminación comprende el diseño del techo plano, columnas y vigas circular sobre las que se apoya a las columnas.

Diseño del Techo

Se considera un techo circular plano de 1.80 de diámetro, se realizará el análisis empleando el método de diseño considerando a la losa como viga simplemente apoyada determinando el momento M producido por el centro de luz.

Para el trabajo se ha tomado el siguiente modelo.

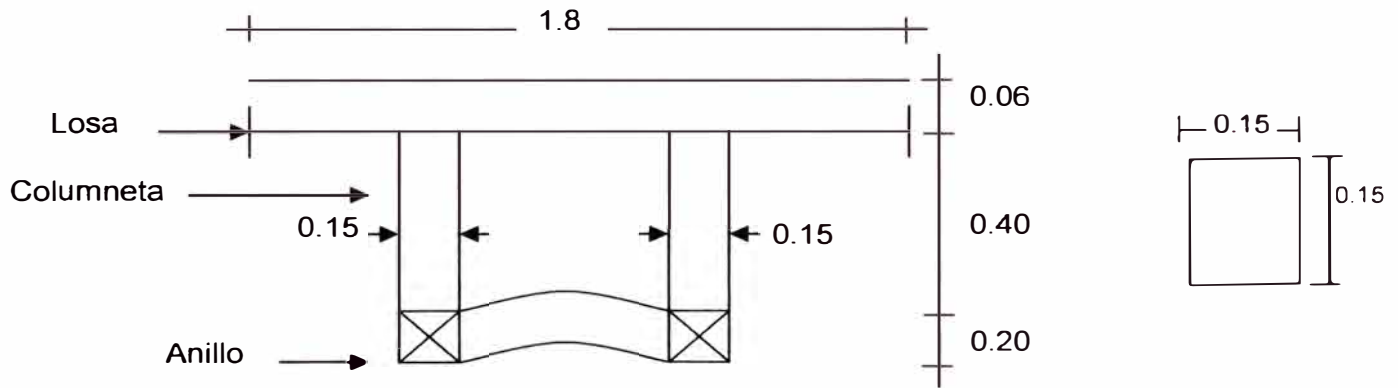


Figura 5.7

Diseño de la losa

Análisis de una sección

- Peralte mínimo

De: $M = K bd^2$ se obtiene

$$d_{\min} = \sqrt{\frac{M}{kb}}$$

Donde: $K = \frac{1}{2} fckj$

$$f_c = 0.45 f'c$$

$$k = \frac{1}{1 + f_s / n f'c}$$

$$f_s = 1680 \text{ kg/cm}^2$$

$$f_y = 4200 \text{ kg/cm}^2$$

$$E_s = 2.0 \times 10^6 \text{ kg/cm}^2$$

$$E_c = 15000 \sqrt{f'c}$$

$$n = \frac{E_s}{E_c}$$

$$J = 1 - \frac{k}{3} \approx \frac{7}{8}; \text{ recubrimiento mínimo} = 2.00 \text{ cm}$$

- **Determinación de los momentos flectores**

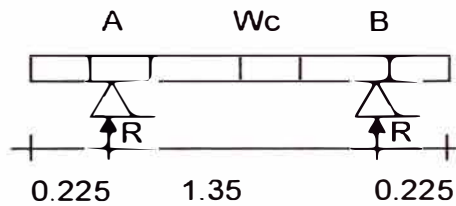


Figura 5.8

$$\Sigma M_A = 0$$

$$R (1.35) - W_c \frac{(1.575)^2}{2} + W_c \frac{(0.225)^2}{2} = 0$$

$$R = 0.9 W$$

$$M_A = M_B = 0.0253 Wt$$

$$M_C = 0.2025 Wt$$

- **Diseño en servicio**

Cálculo del área de refuerzo

$$A_s = \frac{M}{f_s j d}$$

Donde: M = momento actuante

$$f_s = 1680 \text{ kg/cm}^2 \quad (f_y = 4200 \text{ kg/cm}^2)$$

$$j = 1 - k/3$$

$$d = t - \text{recub.}$$

- **Refuerzo mínimo**

$$A_{s \text{ min}} = 0.0025 bt$$

Área mínima de refuerzo para losas donde se usan fierros lisas de diámetro

$$\phi = \frac{1''}{4}$$

Cálculos

a) $t = 0.06 \text{ mt}$

b) metodo de losa

$$W_D = \text{Peso propio} = 0.06 \times 2400 = 144 \text{ kg/m}$$

$$W_L = \text{sobrecarga} = \frac{100 \text{ kg/m}}{244 \text{ kg/m}}$$

$$W_t = W_n + W_L = 244 \text{ kg/m}$$

c) Determinación de los momentos flectores

$$M(t) = 0.2025 \times 244.0 = 49.41 \text{ kg-m}$$

$$m(-) = 0.0253 \times 244 = 6.173$$

d) Verificación del peralte útil con cargas de servicio

$$M_{\max} = 49.41 \text{ kg-m}$$

$$K = \frac{1}{1 + fs / nfc} = \frac{1}{1 + 1680 / 9 \times 0.45 \times 210} = \frac{1}{2.975} = 0.336$$

$$n = \frac{E_s}{E_c} = \frac{2 \times 10^6}{15000 \sqrt{210}} = 9.00$$

$$J = 1 - \frac{k}{3} = 1 - \frac{0.336}{3} = 0.888$$

$$t = 6 \text{ cm} \quad \Rightarrow \quad d = 6 - \text{recubrimiento} = 6 - 2 = 4 \text{ cm}$$

$$K = \frac{1}{2} f_c k_j = \left(\frac{1}{2} \right) \times 0.45 (210) (0.888) (0.336) = 14.10$$

$$d_{\min} = \sqrt{\frac{M}{kb}} = \sqrt{\frac{4941}{14.10 \times 100}} = 1.90 \text{ cm}$$

$$e) A_s = \frac{M}{fsjd} = \frac{49.41 \times 1000}{1680 \times 0.888 \times 4} = 0.828 \text{ cm}^2$$

$$A_{s_{\min}} = 0.0025 \times 1000 \times 6 = 1.5 \text{ cm}^2 \text{ (se toma para el diseño)}$$

Usar acero liso ϕ 1/4" @ 20 cm y el espesor de la losa circular de 0.06 m (t = 0.06 m)

Diseño del anillo

Conceptos generales:

El peso "P" de la linterna se descompone en una fuerza tangencial "tn" y una fuerza horizontal H que produce una compresión Cn en el anillo.

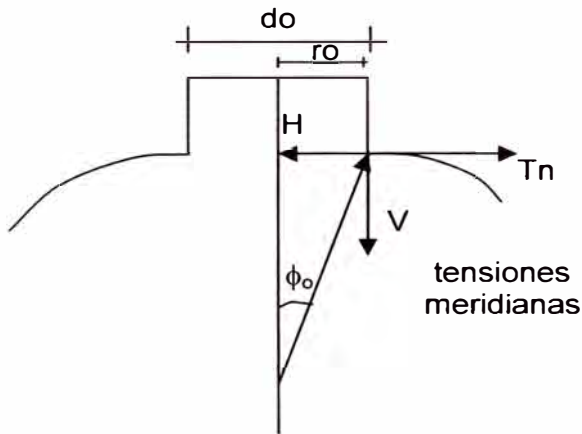


Figura 5.8. a

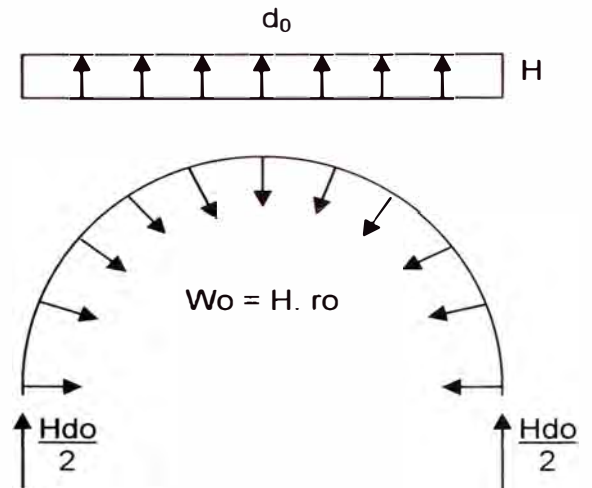


Figura 5.8. b

$$H = V \cot \phi_o$$

$$H = \frac{P}{2\pi r_o} \cot \phi_o$$

$$C_t = H r_o = \frac{P}{2\pi} \cot \phi_o \text{ (compresión)}$$

Debe cumplirse que:

$$C_t < P_c$$

$$P_c = \phi \cdot 0.80 [0.85 f'c (A_g - A_s) + A_s f_y]$$

Donde: A_g = área geométrica

A_s = área del acero (resistencia de diseño de elementos en compresión)

Cálculos

a) Cálculos

$$\text{Peso propio de la losa} : 2400 \times \pi \times (0.9)^2 \times 0.06 = 366.44 \text{ kg}$$

$$\text{Columnetas} : 2400 \times 0.15 \times 0.15 \times 0.40 = 129.60 \text{ kg}$$

$$\text{Anillo} : 2400 \times 0.2 (\pi \times 0.75^2 - \pi \times 0.60^2) = \underline{305.36 \text{ kg}}$$

$$801.40 \text{ kg}$$

$$\begin{aligned} \text{Sobrecarga (W}_L\text{)} &: 100 \times (\pi \times 0.9^2) = 254.50 \text{ kg} \\ P &= 801.40 + 254.50 = 1055.90 \text{ kg} \end{aligned}$$

b) Cálculo de ϕ_o

Del dimensionamiento de la cuba se tiene:

$$a = 5.05 \text{ m}$$

$$f = 1.65$$

$$t = 0.08 \text{ m}$$

$$R = \frac{R^2 + f'^2}{2 f'} = \frac{5.05^2 + 1.65^2}{2 (1.65)} = 8.430 \text{ m}$$

$$\text{Tg } \phi_o = \frac{0.85}{(8.43 + 0.08 - 0.02)} = 0.0883$$

$$\phi_o = 5.05^\circ$$

c) Cálculo de C_t

$$C_t = \frac{1055.90}{2\pi} \times \cot 5.05^\circ = 1901.72 \text{ kg}$$

$$P_c = 0.7 \times 0.80 [0.85 \times 2.10 (15 \times 20 - 15) + 1.5 \times 4200] = 33366.06$$

$$P_c = 33366.06$$

$$C_t < P_c \text{ (Ok)}$$

Entonces se considera el área mínima: $A_{s_{\min}} = 0.005bt = 0.005 \times 15 \times 20$

$$A_{s_{\min}} = 1.5 \text{ cm}^2 \quad (\text{para anillos})$$

Se usará el acero mínimo: $4 \phi 3/4"$ y $\phi 3/8"$ @ 20 de estribos.

Anillo circular de: $15 \times 20 \text{ cm}^2$

Diseño de las columnetas

Sea:

P = Carga sobre cada columna

 $P_c = \phi 0.8 [0.85 f'c (A_g - A_s) + A_s f_y]$ (carga de colapso) $\rho_{\min} = 0.01$, $\phi = 0.7$ **Cálculo de P y P_c**

$$a) \quad P = \frac{Wt}{n} = \frac{(366.44 + 125.60) + 254.50}{6} = 750.54 / 6$$

n = Número de columnas = 6 (asumidos)

P = 125.10 kg

$$b) \quad P_c = 0.7 \times 0.80 [(0.85 \times 2100 \times 15 \times 15 - 2.50) + 2.25 \times 4.200]$$

 $A_s = P_{bt} = 0.01 \times 15 \wedge 15 = 2.25 \text{ cm}^2$

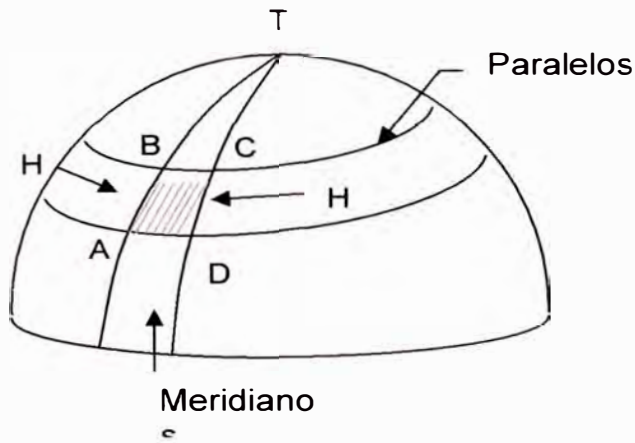
b = t = 15 cm valores asumidos

P_c = 27558.10 kgP_c >> P

Se usará 4 ϕ 3/8 " y de estribos ϕ 1/4 " @ 15cm; columnetas de: 0.15 x 0.15 m²

5.4.2. Diseño de la cobertura de la cúpula esférica

La cúpula esférica es una curva tridimensional engendrada por el giro de un arco de círculo alrededor de un eje vertical que pasa por el centro del círculo. El arco circular se llama meridiano y su plano generado se llama plano meridional. Al girar un punto del arco circular respecto al eje de la cúpula describe un paralelo.



Teoría membranar

Si se conoce la carga total sobre la lámina por encima de cualquier paralelo determinado, puede calcularse el esfuerzo en los meridianos por consideraciones de equilibrio vertical de esta porción de lámina.

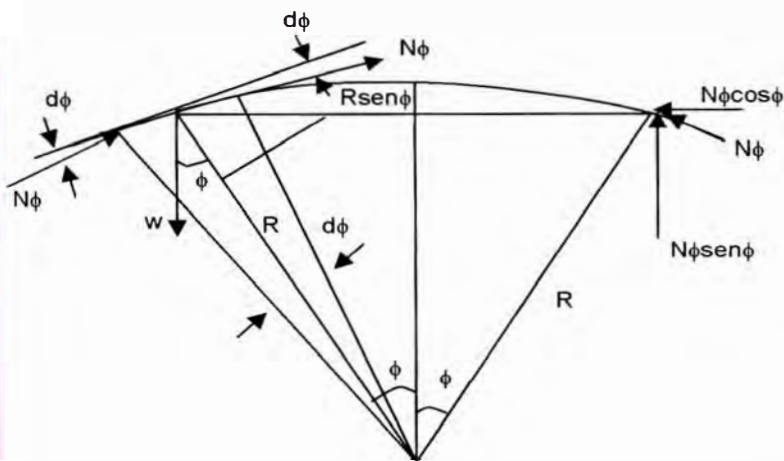


Figura 5.10

P es el peso total de la lámina por encima del nivel estudiado y $N \phi$ el esfuerzo en los meridianos por unidad de longitud, luego se tendrá:

$$P = - 2 \pi (R \text{ sen } \phi) (N \phi \text{ sen } \phi)$$

$$N \phi = \frac{-P}{2\pi R \text{sen}^2 \phi} \text{-----} \textcircled{1}$$

El peso "P" se puede calcular de la siguiente manera:

$$P = W \times \text{superficie de cúpula}$$

W = carga por unidad de superficie

Superficie de la cúpula:

$$A = \int_0^\phi 2\pi R \text{sen } \phi R d\phi = 2\pi R^2 \int_0^\phi \text{sen } \phi d\phi$$

$$A = 2 \pi R^2 (1 - \text{Cos } \phi)$$

$$\text{Entonces } P = 2\pi R^2 w (1 - \text{Cos } \phi) \text{-----} (2)$$

Reemplazando (2) en (1):

Se obtiene:

$$N_{\phi} = \frac{wR}{1 + \cos \phi} \quad (-) \text{ compresión} \quad (+) \text{ Tensión}$$

La tensión en los paralelos se obtiene de la siguiente condición:

$$\frac{N_{\phi}}{R_1} + \frac{N_{\theta}}{R_2} = P_n \quad (\text{Formula de Laplace})$$

Donde R_1 y R_2 son los radios de curvatura que determinan la superficie ABCD y P_n es la presión normal sobre la superficie ABCD.

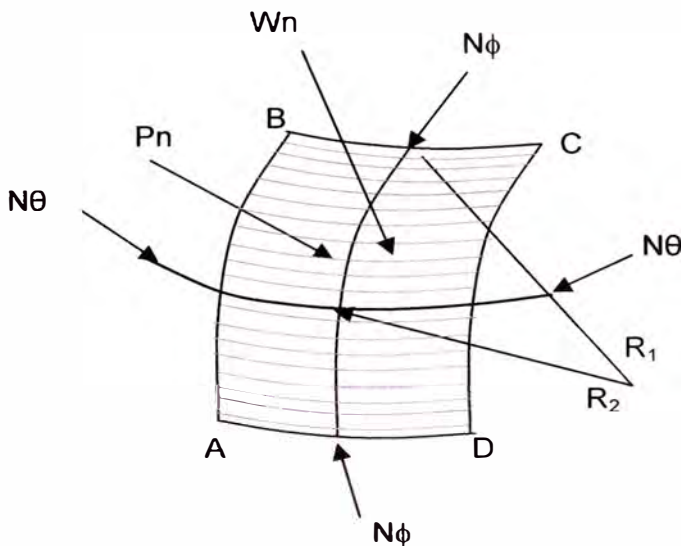


Figura 5.11

Para el caso:

m

$$R_1 = R_2 = R$$

$$P_n = -W\mu \cos \phi$$

Luego:

$$N_{\theta} = -wR \cos \phi - N_{\phi}$$

$$N_{\theta} = -Wr \left(\cos \phi - \frac{1}{1 + \cos \phi} \right)$$

Si se considera el caso de una cúpula de espesor y carga uniformes se encuentra que el esfuerzo según los meridianos siempre es a compresión, varía desde un mínimo de $-\frac{wR}{2}$ en el vértice A $-wR$ cuando $\phi = 90^\circ$. La tensión según las paralelas varía de $-wR/2$ en compresión en el vértice a wR (tracción) cuando $\phi = 90^\circ$. El punto de tracción en el que $N_{\theta} = 0$.

La teoría descrita hasta ahora se refiere a cúpulas cerradas; para el caso cúpulas abiertas las expresiones N_{ϕ} y N_{θ} varían de la siguiente manera.

Sea P_T el peso total de la linterna y Q la diferencia entre P y el peso del casquete esférico suprimido cuya flecha será f .

Luego se tiene:

$$Q = P - 2 \pi R^2 (1 - \cos \phi_0) w$$

$$N'_{\phi} = \frac{-P_T}{2\pi R \sin^2 \phi} = \frac{-(P+Q)}{2\pi R \sin^2 \phi} = \frac{-[2\pi R(1 - \cos \phi)w + Q]}{2\pi R \sin^2 \phi}$$

$$N'_{\phi} = \frac{R(1 - \cos \phi)}{\sin^2 \phi} - \frac{Q}{2\pi R \sin^2 \phi} = \frac{-Rw}{1 + \cos \phi} - \frac{Q}{2\pi R \sin^2 \phi}$$

(Tensión meridional)

$$\text{Si } Q = 0 \quad \Rightarrow \quad N_{\phi} = N'_{\phi}$$

Si $Q > 0$ Las tensiones meridionales adicionales son de compresión.

Si $Q < 0$, son de tracción.

La tensión adicional según los paralelos se obtiene con la condición entre las tensiones adicionales.

$$\frac{N_{\phi a}}{R} + \frac{N_{\theta a}}{R} = P_u \quad \Rightarrow \quad \boxed{N_{\phi a} + N_{\theta a} = P_u R}$$

$N_{\phi a}$ y $N_{\theta a}$ esfuerzos adicionales.

Si $P_u = 0$

$$N_{\theta a} = -N_{\phi a} = \frac{Q}{2\pi R \sin^2 \phi}$$

$$\text{Luego: } N'_{\theta} = -wR \left(\cos \phi - \frac{1}{1 + \cos \phi} \right) + \frac{Q}{2\pi R \sin^2 \phi} \text{ (tensión)}$$

Tenemos:

Cúpula cerrada

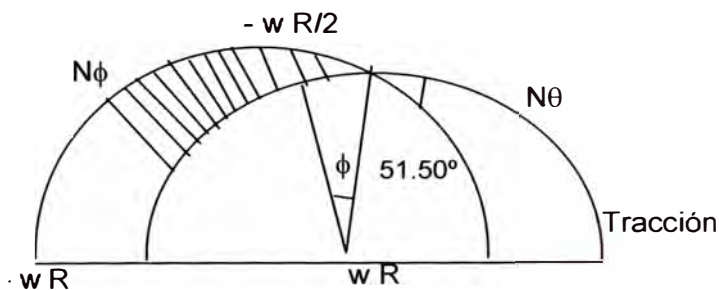


Figura 5.12 a

Cúpula abierta

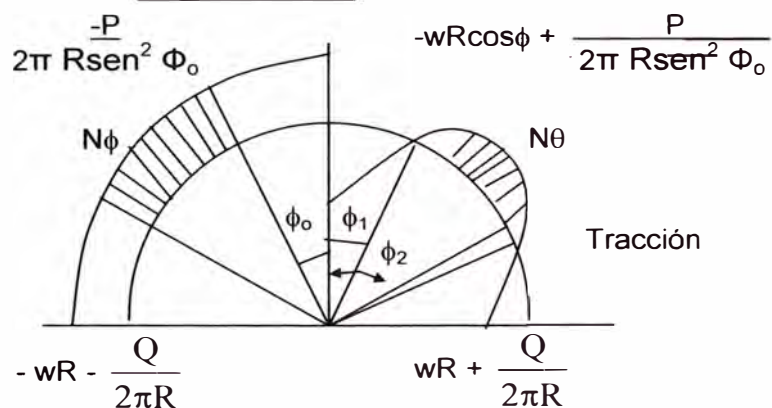


Figura 5.12 b

Las figuras 5.12a y 5.12 b se presentan los gráficos de los esfuerzos meridianos y anulares

La tensión meridional (N'_{ϕ}) será siempre de compresión pero la tensión anular (N'_{θ}) variará de signo $\phi = \phi_1$ y $\phi' = \phi_2$ ($\phi < 90^\circ$) los cuales se pueden calcular haciendo la expresión de $N'_{\theta} = 0$

Debe evitarse las tensiones anulares de tracción para lo cual debe cumplirse que:

$$\phi_1 < \phi_0 \quad \text{entonces} \quad \frac{Q}{2\pi R \text{sen}^2 \phi} < \frac{(\text{Cos}^2 \phi_0 + \text{Cos} \phi_0 - 1)}{1 + \text{cos} \phi_0} wR$$

$$\phi_2 > \phi \quad \text{entonces} \quad \frac{Q}{2\pi R \text{sen}^2 \phi} < \frac{(\text{Cos}^2 \phi + \text{Cos} \phi - 1)}{1 + \text{cos} \phi} wR$$

Consideraciones para el diseño

a) Debe cumplirse que:

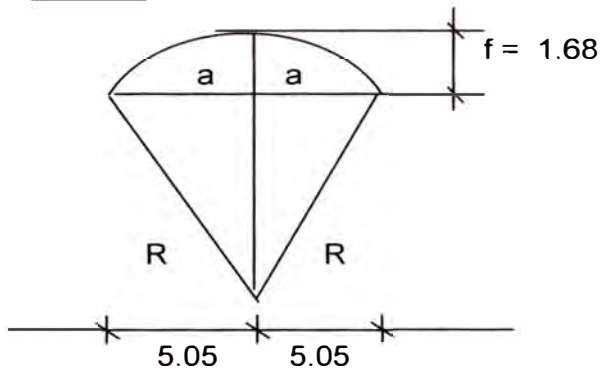
$$N' \phi \times 1, N' \theta \times 1 < \sigma_c = 0.3 f'c \text{ bt} \quad (\text{resistencia al aplastamiento})$$

b) Refuerzo mínimo:

$$A_{s_{\min}} = 0.0025bt \text{ (Acero liso)}$$

$$b = 1 \text{ mt}$$

Diseño:



Datas:

$$f = 1.68, t = 0.08 \text{ m}$$

$$R = \frac{a^2 + f^2}{2f} = \frac{5.05^2 + 1.68^2}{2 \times 1.68} =$$

$$R = 8.43 \text{ m}$$

$$\text{Tg } \phi = \frac{5.05}{8.43 - 1.68} = 0.748$$

$$\phi = 36.80^\circ < 51^\circ.50 \text{ (Ok)}$$

Cálculo de P y w:

Volumen del casquete esférico

$$V_1 = \pi f^2 (R - f / 3)$$

El volumen de la cúpula será: $V = V_{\text{EXT}} - V_{\text{INT}}$

$$V_{\text{EXT}} = \pi (1.68 + 0.08)^2 (8.51 - 1.76/3) = 77.11 \text{ m}^3$$

$$V_{\text{INT}} = \pi (1.68)^2 (8.43 - 1.68/3) = 69.782 \text{ m}^3$$

$$V = 77.11 \text{ m}^3 - 69.782 \text{ m}^3 = 7.33 \text{ m}^3$$

$$w = 7.33 \times 2400 = 17.592 \text{ kg} = 17.592 \text{ Tn}$$

$$w = \frac{w}{2\pi R^2 (1 - \cos \phi)} = \frac{17.60 \text{ Tn}}{2\pi (8.43^2) (1 - \cos 36.80^\circ)} =$$

$$w = 0.1978 \text{ Tn} / \text{m}^2$$

$$w_{\text{cdm}} = 0.0417 E (t/R)^2$$

(carga muerta en servicio para estructurar de cierta importancia)

$$E = 15000 \quad \sqrt{f'c} = 15000 \sqrt{210} = 217370.65 \text{ t/m}^2$$

$$W_{\text{admisible}} = 0.0417 \times 217370.65 \text{ T/m}^2 (0.08/8.43)^2 = 8.163$$

$$W < w_{\text{adms}}$$

$$\text{Carga viva: } w_L = 100 \text{ kg/m}^2 = 0.10 \text{ Tn/m}^2$$

$$w = w_D + w_L = 0.1978 + 0.1 = 0.297 \cong 0.30 \text{ Tn/m}^2 \quad (\text{carga de servicio})$$

$$R = 8.43 \text{ m} \quad (\text{radio medio})$$

Cálculo de Q

$$P = 801.40 \text{ kg} \quad (\text{peso muerto})$$

$$Q = 801.40 \text{ kg} - 2 \pi \times 8.43^2 (1 - \cos 5.05) (200 \text{ kg})$$

$$Q = 0.455 \text{ Tn} > 0$$

Entonces las tensiones meridionales adicionales serán de compresión.

Cálculo N'φ y N'θ

$$N'_{\phi} = \frac{wR}{1 + \cos \phi} - \frac{Q}{2\pi R \sin^2 \phi} = \frac{0.30 \times 8.43}{1 + \cos \phi} - \frac{0.455}{2\pi \times 8.43 \sin^2 \phi}$$

$$N'_{\theta} = -wR \left(\cos \phi - \frac{1}{1 + \cos \phi} \right) + \frac{Q}{2\pi R \sin^2 \phi}$$

Se tabula N'φ y N'θ para diferentes valores de φ los cuales se presentan en la tabla 5.5

Tabla 5.5

Q	N'φ (Tn/mt)	N'θ (Tn/mt)
5.05°	-2.376	-0.144
10°	-1.559	-0.934
15°	-1.410	-1.0282
20°	-1.377	-0.999
25°	-1.375	-0.917
30.923°	-1.394	-0.776
31.0'	-1.394	-0.7736
31.67°	-1.397	-0.755

Verificando los valores máximos

Para $N'_{\phi} \times 1 \text{ m} = 2.38 \text{ Tn}$

$$\sigma_c \times A = 0.85 \times 0.70 \times 210 \times (1 \times 0.08) = 10.00 \text{ Tn}$$

$$N'_{\phi} < \sigma_c \text{ (Ok)}$$

Para: $N'_{\theta} \times 1 \text{ m} = 1.028 \text{ Tn}$

$$N'_{\theta} < \sigma_c \text{ (Ok)}$$

Entonces se usará:

$$A_{s_{\min}} = 0.0025 bt = 0.0025 \times 100 \times 8 = 2 \text{ cm}^2 / \text{mt.}$$

Usar: $\phi 1/4'' @ 18 \text{ cm}$ (en ambos sentidos)

La longitud de ensanche se puede determinar en función del espeso t de la mediante la siguiente expresión

$$L = 16 t$$

El ensanche recomendable es:

$$e = 1.5 h \quad a \quad 2.0 h$$

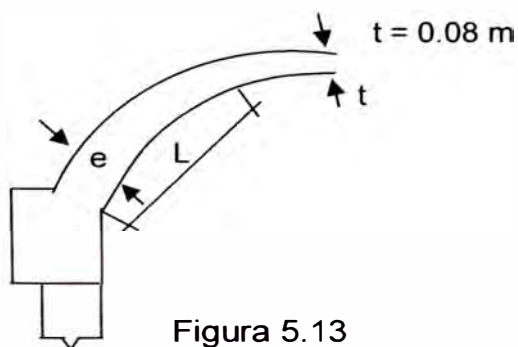


Figura 5.13

$$e = 0.12, L = 1.30$$

Debido al cambio brusco de esfuerzos la cuantía mínima se incrementa y en esta zona el refuerzo será de:

$$A_s = \rho bt = 0.0035 \times 100 \times \left(\frac{12+8}{2} \right)$$

$$A_s = 3.5 \text{ cm}^2$$

$$\rho = 0.0035$$

Se usará ϕ 1/4 " @ 7 cm. (Refuerzo adicional que ambas direcciones en una franja de ancho L)

5.4.3. Diseño de Anillo superior

Se tiene que el anillo superior está sometido a esfuerzos de tracción debido al empuje horizontal "H" que la cúpula ejerce por metro lineal en la base.

Planta: La presión w es equivalente a este sistema de cargas.

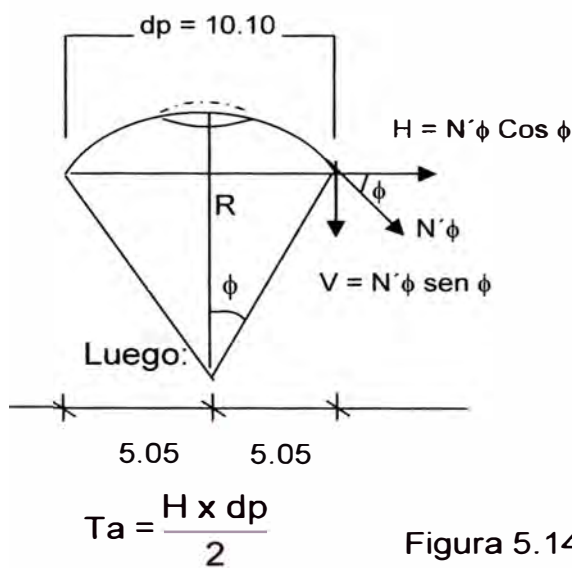


Figura 5.14 a

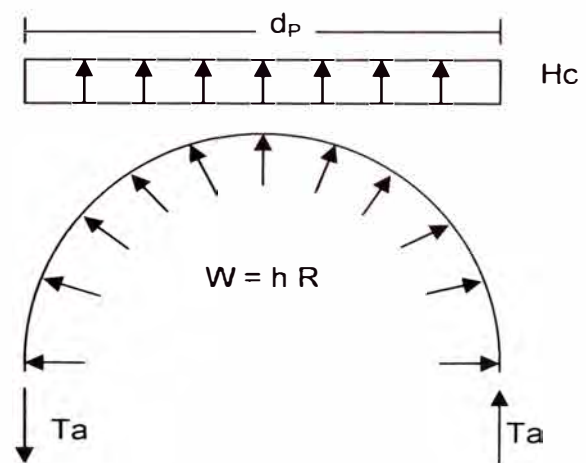


Figura 5.15 b

Cálculo del esfuerzo

El acero de refuerzo se calcula con la fórmula:

$$A_s = \frac{T_n}{\sigma_n} = \frac{T_n}{980} \quad (\text{diseño de servicio})$$

- Sección del concreto

Sean:

$$\sigma_{CT} = 21 \text{ kg/cm}^2 \quad (\text{Esfuerzo admisible a la tracción del concreto})$$

$n = 9$ (Relación de módulos ya calculados)

$$\sigma_n = 980 \text{ kg/cm}^2 \quad (\text{esfuerzo admisible a la tracción del acero ACI-380})$$

Se considera inicialmente que la tracción ya es resistente solamente por la sección metálica A_s

$$T_a = A_s \sigma_a$$

$$A_s = \frac{T_a}{\sigma_a}$$

Si se tiene en cuenta la sección de concreto. La tracción T_a , se hallará equilibrada por la sección ideal $A_c + nA_s$ trabajando a la tensión máxima de tracción que puede resistir el concreto.

$$\sigma_{CT} = \frac{T_a}{(A_c + nA_s)} = \frac{T_a}{A_c + n \frac{T_a}{\sigma_a}}$$

$$\sigma_{CT} A_c + \sigma_{CT} n \frac{T_a}{\sigma_a} = T_a$$

$$\sigma_{CT} A_c = T_a \left(1 - \frac{\sigma_{CT} n}{\sigma_a}\right)$$

$$A_c = T_a \left(\frac{1}{\sigma_{CT}} - \frac{n}{\sigma_a} \right) \quad (\text{Sección mínima para resistir la tracción } T_a)$$

Diseño

a) Cálculo de H y T_a

$$N' \phi = 13.94 \text{ kg/cm}$$

$$H = N' \phi \cos(30.923^\circ) = 13.94 \cos(30.923^\circ) = 12.00 \text{ Tn}$$

$$T_a = 12.00 \times \frac{1010}{2} = 6060.05 \text{ kg}$$

$$T_a = 6060.10 \text{ kg}$$

Cálculos

- Cálculo de A_s

$$A_s = \frac{6060}{980} = 6.20 \text{ cm}^2$$

$$A_s = 6.20 \text{ cm}^2$$

Usar: 2 ϕ 5/8" + 2 ϕ 1/2" y estribos ϕ 3/8 " @ 20

Cálculo de A_c

$$A_c = \left(\frac{1}{21} - \frac{9}{980} \right) 6060.00 = 233.50 \approx 234 \text{ cm}^2$$

Luego se tomará una sección de 30 x 25 cm^2

Cálculo del peso del anillo

$$V = 0.30 \pi (5.35^2 - 5.05^2) = 2.941 \text{ m}^2$$

$$W = PV = 2.4 \times 2.941 = 7.06 \text{ Tn}$$

5.4.4. Diseño de la pared cilíndrica

Para el diseño de la pared cilíndrica se debe tener en cuenta los efectos sobre las vigas de apoyo tanto inferior como superior. Para el cálculo de los esfuerzos se tendrá en cuenta la siguiente hipótesis.

La pared cilíndrica se halla empotrada por su parte superior por la viga (anillo) que soporta el empuje de la cúpula de la cubierta y por su parte inferior en el anillo de unión (viga) con la pared cónica.

Los anillos se encuentran sometidos a esfuerzos de tracción que determinan un desplazamiento de los extremos A a A' y de B a B'

- La deformación de nudo "A" será la misma para los tres elementos que se encuentra unidas a el: cubierta, anillo y pared cilíndrica.
- La deformación en la base "B" de la pared será la misma para los tres elementos que en ella concurren: Pared cilíndrica, anillo y pared conica,

siempre se adopta en el cálculo de cada uno de ellos el mismo valor para la tensión σ_{CT} del concreto a tracción.

- La presión hidrostática actúa íntegramente sobre el sistema anular.

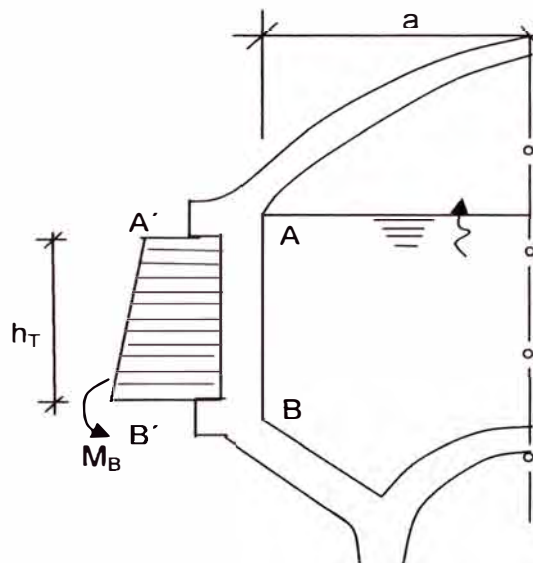


Figura 5.16

Consideraciones para el diseño

Esfuerzos admisibles

a) Del concreto

Relación de módulos: $n = \frac{E_s}{E_c} = 9$

Relación a/c 0.45

f'_c min (sin ataques químicos) = 280 kg/cm²

$\sigma_c = 1000 \text{ kg/m}^3 = \text{peso específico del agua.}$

b) Del acero

- Tracción pura: $\sigma_a = 980 \text{ kg/cm}^2$
(14000 PSI)

- A flexión

Refuerzo en cara inferior : $f_s = 1266 \text{ kg/cm}^2$
(1800 PSI)

Refuerzo en cara exterior : $f_s = 1547 \text{ kg/cm}^2$

Dimensiones en las paredes

$$Ac > 1 \frac{T_{\max}}{f_c \sigma_n} [E_t E_s + \sigma_{at} - f_t (n-1)]$$

Donde:

Ac = Sección del muro

Tmax = Fuerza máxima de tracción

$f_t = 0.1 f_c = 28 \text{Kg/cm}^2$

$\sigma_n = 980 \text{ kg/cm}^2$

$E_t =$ deformación por fragua del concreto 0.0003

$E_s = 2.0 \times 10^6 \text{ kg / cm}^2$

n = 8.0

También debe cumplirse que:

$$f_{ta} = \frac{E_t \times E_s \times A_s \max + T \max}{2000 + n A_s \max}$$

$$\sigma_{CT} = 21 \text{ kg/cm}^2$$

Cálculo del refuerzo

Para el diseño se consideran los siguientes criterios

- a) Las tensiones anulares se calculan análogamente al esfuerzo de tracción del anillo superior.

$$T_t = \gamma \times a \quad (1) \quad (\text{Anillo de altura unidad})$$

Donde:

$\gamma = 1000 \text{ kg/m}^2$ (peso específico del agua)

x = profundidad (medida a partir de la superficie del líquido)

a = v medio del cilindro = 5.15 m

Entonces el refuerzo será:

$$A_{ST} = \frac{T_t}{\sigma_{at}} \quad (\text{diseño de servicio})$$

- b) El momento flector Mn que actúa en la parte inferior de la pared se puede calcular mediante la expresión.

$$M_n = 0.2193 f (at)^{3/2} \quad (\text{hormigón armado de Fernando Moral})$$

Donde: t = espesor del muro (pared)

El refuerzo será:

$$A_s = \frac{M_n}{f_s \cdot j \cdot d} = \frac{M_n}{f_s \cdot j \cdot d} \text{ (diseño de servicio)}$$

Donde:

f_s = refuerzo para la cara exterior debido a que M_n es positivo.

$$j = 1 - k / 3 = 0.888$$

d = canto eficaz = $t - 3$

$$k = \frac{f_y}{2.5 f_c} \quad f_c = 0.45 f'c$$

$$A_{s \text{ min}} \geq A_{s \text{ máx}} / 2$$

El momento flector es positivo y se anula a la profundidad:

$$X = h_1 \left(1 - \frac{1.57}{\lambda} \right)$$

$$X = \frac{1.316 h_1}{\sqrt{a t}}$$

Diseño

Los cálculos de las tensiones anulares se presentan en la tabla 5.6

Tabla 5.6

Xi (m)	t (kg) 1000. Xi a	Asti (cm ²) $T_1 / \sigma a t$	Barras Acero corrugado
0.20	1030	1.050	1 ϕ 5/8 " @ 15
1.20	6.180	6.31	4 ϕ 5/8 " @ 15
2.20	11330	11.561	6 ϕ 5/8 " @ 12
3.20	16480	16.82	6 ϕ 3/4 " @ 12
3.87	19930.5	20.34	8 ϕ 3/4 " @ 12

Cálculo del espesor

$$A_c \geq \frac{19930.5}{28 \times 980} [0.0003 \times 2.03 \times 10^6 + 980 - 28.0 (8-1)]$$

$$A_c \geq 1011.8 \text{ cm}^2$$

$$t = 20 \text{ cm}$$

$$f_{ta} = \frac{0,0003 \times 2.03 \times 10^6 \times 20.34 + 19930.5}{2000 + 8 \times 20.34} = 14.94 \text{ kg/cm}^2 < 21 \text{ kg/cm}^2$$

$$f_{ta} = 14.94 \text{ kg/cm}^2 < 21 \text{ kg/m}^2 \text{ (OK)}$$

.

Cálculo del momento flector y el refuerzo

$$M_B = 0.2193 \times 1000 \times (5.15 \times 0.20)^{3/2}$$

$$M_B = 229.24 \text{ kg-m}$$

$$\lambda = \frac{1.316 \times 3.87}{\sqrt{5.15 \times 0.20}} = 5.02$$

$$X = h_1 \left(1 - \frac{1.57}{\lambda}\right) = 3.87 \left(1 - \frac{1.57}{5.02}\right) = 2.66 \text{ m}$$

$$d = 20 - 3 = 17$$

$$A_s = \frac{229.24}{1547 \times 0.875 \times 0.17} = 0.996 \text{ cm}^2 = 1 \text{ cm}^2$$

$$\text{Acero mínimo de repetición} = \frac{26.54}{2} = 13.27 > 1,00 \text{ cm}^2$$

Se usará el acero de repartición a doble malla.

ϕ 1/2" @ 12 (doble malla)

Cálculo del peso de la pared cilíndrica

$$V = 5.05 \pi (5.25^2 - 5.05^2) = 32.68 \text{ m}^3$$

$$W = 32.68 \text{ m}^3 \times 2.40 \text{ Tn/m}^3 = 78.44 \text{ Tn}$$

$$W = 78.44 \text{ Tn}$$

5.4.5. Diseño del anillo de union de la pared cilíndrica con la pared cónica

Consideraciones

Sobre el anillo actúa su peso propio, el peso de la cúpula, el peso del anillo superior y el peso de la pared cilíndrica. A la componente resultante de la suma de todos estos elementos se le denomina "Pc"

Así: $P_c = W \text{ cúpula} + W \text{ anillo sup} + W \text{ pared cilíndrica} + W \text{ propio}$

Pc se descompone en dos fuerzas

$$C_1 = P_c (\operatorname{cosec} \beta)$$

(Paralela a la pared cónica)

Y otra horizontal

$$F_1 = P_c (\cot \beta)$$

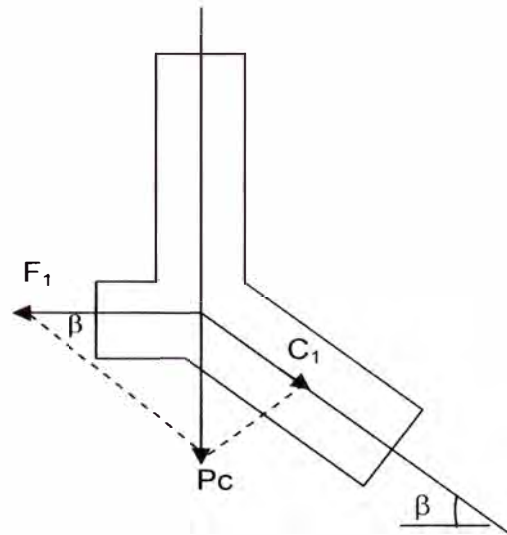


Figura 5.17

a) Tracción en el anillo

La componente C_1 da lugar a una compresión en la pared cónica y la componente F_1 origina una fuerza de tracción en el anillo de unión igual a:

$$T_a = F_1 a$$

$$T_a = a (P_c \cot \beta)$$

Siendo $P_c = P_c / (2\pi a) =$ carga por unidad de longitud

$a =$ radio de la pared cilíndrica

b) Acero de refuerzo

Se calcula considerando que la tracción en la viga es resistida íntegramente por el acero, según esto:

$$A_s = \frac{T_a}{\sigma_{at}}$$

Donde: $\sigma_{at} =$ esfuerzo a la tracción del acero.

$$\sigma_{at} = 980 \text{ kg/cm}^2$$

$$A_s = \frac{T_a}{\sigma_{at}} = \frac{a(P_c \cot \beta)}{980} \quad (\text{diseño de servicio})$$

c) Sección de concreto

Se considera que la viga circular trabaje a la tensión máxima de tracción del concreto para lo cual se debe cumplir que:

$$A_c = \left(\frac{1}{\sigma_{ct}} - \frac{n}{\sigma_{at}} \right) T_a \quad \sigma_{ct} = 21 \text{ kg/cm}^2$$

$$n = 9$$

$$\sigma_{at} = 980 \text{ kg/cm}^2$$

Diseño

Cálculo P_c , F_1 y T_a

$$a) \quad P_c = W_C + W_A + W_{AS} + W_{PC} \quad (S/C = 100 \text{ kg/m}^2)$$

$$P_c = 78.44 + 17.60 + 5.85 \text{ m} + 16.55 = 118.44 \text{ m}$$

$$P_c = 118.44 \text{ Tn}$$

$$b) \quad F_1 = P_c \cot \beta = 118.44 \times \cot (38.57^\circ) = 148.53 \text{ Tn}$$

$$F_1 = 148.53 \text{ Tn}$$

Fuerza por metro lineal

$$F_1 = \frac{148.53}{21 \times 5.15} = 4.59$$

c) $T_a = a F_1 = 5.15 \times 4.59 = 23.64 \text{ Tn}$

$T_a = 23.64 \text{ Tn}$

Cálculo de As (Diseño de servicio)

$$A_s = \frac{T_a}{\sigma_{at}} = \frac{23.64}{980} = 24.12 \text{ cm}^2$$

Usar: 8 ϕ 3/4" + 2 ϕ 5/8"; estribo de ϕ 3/8" @ .20m

d) Cálculo de Ac

$$A_c = \left(\frac{1}{21} - \frac{9}{980} \right) 23640 = 908.61 \text{ cm}^2$$

Entonces la sección será: 40 x 30 cm²

$$V = 0.40 (5.35^2 - 5.05^2) = 3.92 \text{ m}^3$$

$$W = \gamma' v = 2.4 \times 3.92 = 9.41 \text{ Tn}$$

$$W = 9.41 \text{ Tn}$$

5.4.6. Diseño de la pared cónica (Fondo cónico)

La pared cónica se halla sometida a la acción de la carga que le trasmite la pared cilíndrica, el peso propio y la presión del agua.

Acción de la carga vertical Q

Uniformemente repartida a lo largo del perímetro de anillo de unión:

a) Tensión meridiana por unidad de paralelo:

$$C_1 = \frac{-Q}{2\pi R \sin \beta} \text{ (compresión)}$$

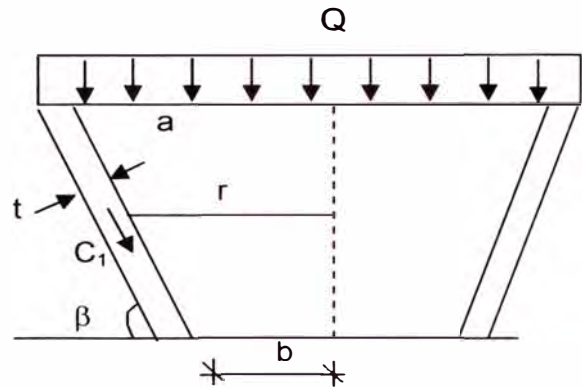


Figura 5.18

b) Tensión anular por unidad de

$$T_1 = 0 \text{ (Tracción)}$$

$$q = P_c + W_{a_1}$$

P_c = carga sobre el anillo

W_{a_1} = peso propio del anillo

Acción del peso propio

a) Tensión meridiana por unidad de paralelo.

Si Q' es el peso total entre la pared cilíndrica y un punto cualquiera A.

$$Q' = (a + r) \frac{\pi y P}{\sin \beta}$$

$$C_2 = \frac{-P}{\sin^2 \beta} \frac{(a^2 - r^2)}{r} \text{ (compresión)}$$

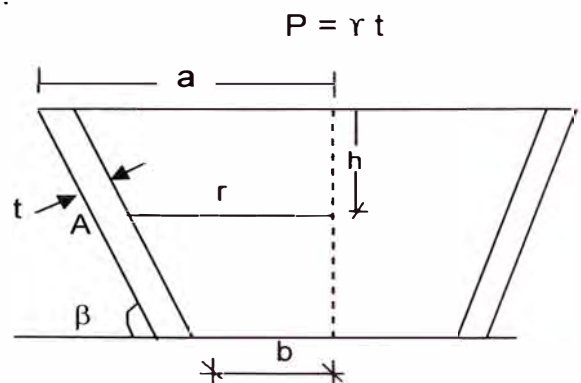


Figura 5.19

b) Tensión anular por unidad de meridiano de la fórmula de Laplace:

$$\frac{C_2}{R_1} + \frac{T_2}{R_2} = P_e$$

Donde: $P_o = \text{presión normal} = P \cos \phi$

$$R_1 = \infty$$

$$R_2 = \frac{r}{\text{sen}\beta}$$

Entonces: $T_2 = P_o R_2 = P \cos \phi \frac{r}{\text{sen}\beta}$

$$T_2 = \frac{Pr}{Tg \beta} \quad (\text{tracción})$$

Acción del peso del líquido

Sea W el peso del líquido que actúa entre la pared cilíndrica del punto "A"

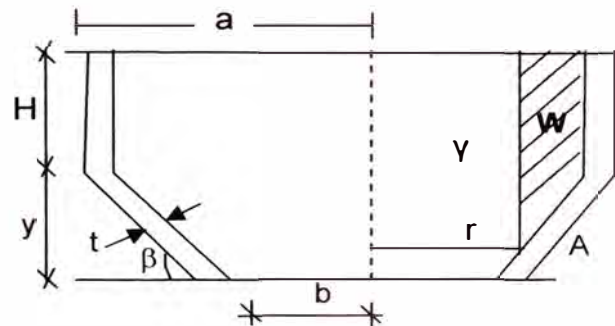


Figura 5.20

$\gamma = \text{peso específico del líquido}$

$$W = \gamma \pi \left[(a^2 - r^2) H + (a - r)^2 \text{tg} \beta \frac{(a + 2r)}{3} \right]$$

a) Tensión meridiana por unidad de paralelo

$$N_{\phi} = C_3 = \frac{W}{2\pi r \text{sen}\beta} = \frac{-\gamma}{2\text{sen}\beta} \left[\left(H \frac{(a^2 - r^2)}{r} + \frac{1}{3r} (a - r)^2 (a + 2r) \text{Tg} \beta \right) \right]$$

b) Tensión anular por unidad de meridiano de Laplace

$$\frac{C_3}{R_1} + \frac{T_3}{R_2} = P_o \quad P_o = r (H + y)$$

$$R_1 = \infty$$

$$T_3 = \gamma (H + y) \frac{r}{\text{sen}\beta} \quad R_2 = \frac{r}{\text{sen}\beta}$$

$$N \theta = T_3 = \frac{r}{\text{sen}\beta} [Hr + r (a - r) \text{tg} \beta] \quad (\text{tracción})$$

Esfuerzos resultantes

La resultante de las fuerzas meridionales será:

$$C_t = C_1 + C_2 + C_3 \quad (\text{Compresión})$$

$$C_t = - \left\{ \frac{Q}{2\pi r \text{sen}\beta} + \frac{P}{\text{sen}\beta} \frac{(a^2 - r^2)}{r} + \frac{\gamma}{2r \text{sen}\beta} [h_1 (a^2 - r^2) + \frac{1}{3} (a - r^2)(a + 2r) \text{Tg}\beta] \right\}$$

La resultante de las fuerzas anulares será:

$$T_T = T_1 + T_2 + T_3 \quad (\text{tracción})$$

$$T_T = 0 + \frac{Pr}{\text{Tg}\beta} + \frac{r}{\text{sen}\beta} [h_1 r + r (a - r) \text{Tg}\beta]$$

Esfuerzos admisibles

a) Esfuerzo admisible de compresión del concreto.

$$f_{ca} = \frac{C_{\text{máx}}}{A_c + hA_s} < \sigma_{CT} = 21 \text{ kg/cm}^2$$

b) Cálculo del refuerzo

Armadura meridional:

$$A_s = \rho_{AC} \quad ; \quad \rho_m = 0.01$$

Anchura anular:

$$A_s = \frac{T}{\sigma_{at}} \quad ; \quad \sigma_{at} = 980 \text{ kg/cm}^2$$

Diseño

Cálculo de la resultante de las fuerzas meridionales (compresión)

$$Q = 78.44 + 17.60 + 9.41 + 16.55 = 122.04 \text{ Tn}$$

$$Q = 122.047$$

$$P = 2.47 /\text{m}^2 \times 0.20 \text{ m} = 0.48 \text{ Tn}/\text{m}^2$$

$$(t = 0.20 \text{ m} = 0.48 \text{ Tn}/\text{m}^2)$$

$$r = 1 \text{ Tn}/\text{m}^3, \quad a = 5.15 \text{ m}, \quad h_1 = 3.87$$

$$\text{Tg } \beta = \frac{h_2 - h_1}{a - b} = \frac{1.18}{5.05 - 3.57} = \frac{1.18}{1.48} \Rightarrow 38.57^\circ$$

Tabla 5.7

L	mt	1.90	1.40	0.90	0.40	0.00
r	mt	5.15	4.50	3.80	3.10	2.50
C ₁ u	Tn/mt	-6.05	-6.93	-8.20	-10.05	-12.46
C ₂ P	Tn/mt	0.00	-0.69	-1.57	-2.69	-3.99
C ₃ P	Tn/mt	0.00	-4.68	-11.49	-21.02	-32.75
Ct	Tn/mt	-6.05	-12.30	-20.84	-33.76	-49.2

Cálculo de la resultante de las fuerzas anulares**(Tracción)**

$$P = 0.48 \text{ Tn}/\text{m}^2$$

$$a = 5.15$$

$$r = 1 \text{ Tn}/\text{m}^3$$

$$h_1 = 3.87$$

$$\beta = 38.57^\circ$$

$$T_1 = 0$$

De las fórmulas:

Tabla 5.8

L	mt	1.90	1.40	0.90	0.40	0.00
r	mt	5.15	4.50	3.80	3.10	2.50
T ₂ P	Tn/mt	3.10	2.71	2.29	1.87	1.51
T ₃ P	Tn/mt	31.97	31.67	30.15	27.37	23.99
T _T	Tn/mt	35.07	34.37	32.44	29.24	25.5

Verificación de esfuerzos admisibles:

a) Esfuerzo admisible de compresión del concreto

$$A_c = 20 \times 100 = 2000 \text{ cm}^2, n=9 ; A_s = \rho A_c = 0.1 \times 2000 = 20 \text{ cm}^2$$

$$P = 0.01 \text{ (valor adaptado)}$$

$$C_{\text{máx}} = 4920 \text{ kg/mt}$$

$$f_{ca} = \frac{49200}{2000 + 9 \times 20} = 22.57 \text{ kg/cm}^2 ; \sigma_c = 0.3 \times 245 = 73.5 \text{ kg/cm}^2$$

Refuerzo meridional (en el meridiano)

$$A_s = \rho A_c = 0.01 \times 2000 = 20 \text{ cm}^2 / \text{mt lineal de sección}$$

Usar ϕ 1/2 " @ 12 cm (doble malla)

b) Esfuerzo admisible de tracción del concreto

$$A_c = 2000 \text{ cm}^2$$

$$A_s = \frac{T_{\text{max}}}{\sigma_a} = \frac{35,070}{980} = 35.79 \text{ cm}^2$$

$$f_{ta} = \frac{35,070}{2000 + 9 \times 35.79} = 15.10 \text{ kg/cm}^2 < \sigma_{ct} = 21 \text{ kg/cm}^2 \quad (\text{ok})$$

Refuerzo anular (En el paralelo) se presenta de la tabla 5.9

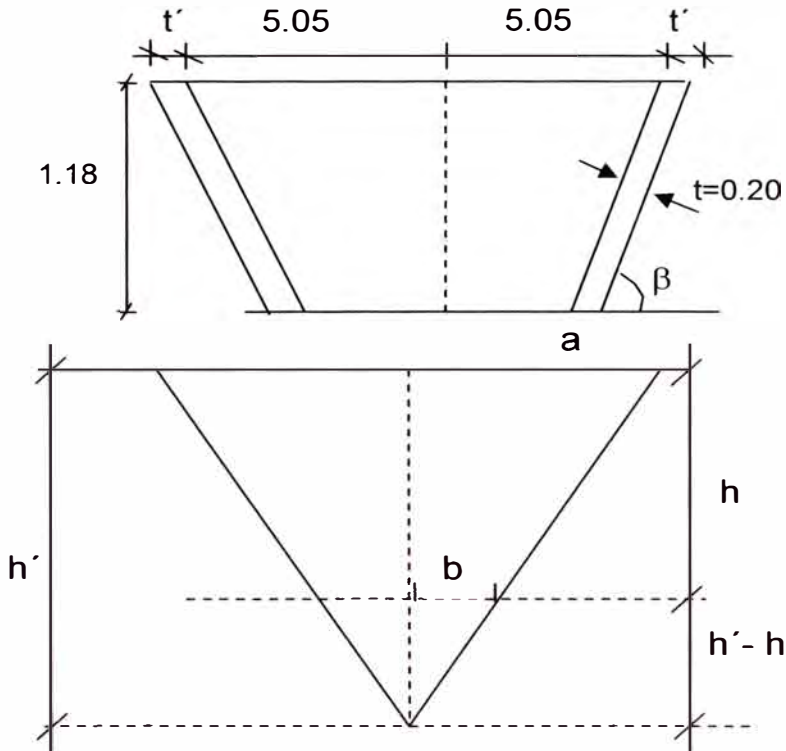
Tabla 5.9

L (m)	1.90	1.40	0.90	0.40	0.00
T _T (kg)	35070	34370	32440	29240	25500
A _S (cm ²)	35.79	35.07	33.10	29.84	26.02
ϕ 3/4"	@ 10	@ 10	@ 10	@ 12	@ 12

ϕ 3/4' 5, 5, 5, @ 10 R @ 12
(doble malla)

$$P = r t$$

Peso de la pared cónica



$$\beta = 38.57^\circ$$

$$t' = \frac{t}{\text{sen}\beta} = \frac{0.20}{\text{sen}38.57^\circ}$$

$$t' = 0.32 \text{ m}$$

$$\frac{a}{h'} = \frac{b}{h'-h}$$

$$ah' - ah = bh'$$

$$h' = \frac{ah}{a-b}$$

Figura 5.21

Volumen del tronco de cono (V_{TC})

$$V_{TC} = \frac{\pi a^2 h_1}{3} - \frac{\pi b^2 (h_1 - h)}{3}$$

Desarrollando

a) Volumen del tronco de cono exterior

$$a = 5.37 \text{ mt} , b = 3.89 \text{ m}$$

$$h^1 = \frac{5.37 \times 1.18}{5.37 - 3.89} = 4.28$$

$$V_{TCEX} = \frac{\pi}{3} (5.37^2 \times 4.28 - 3.89^2 \times 4.28 + 3.89^2 \times 1.18)$$

$$V_{TCEXT} = 80.12 \text{ m}^3$$

b) Volumen del tronco-cono interior

$$a = 5.05 \text{ m} \quad , \quad b = 3.57 \text{ m}$$

$$h^1 = \frac{5.95 \times 1.18}{5.05 - 3.57} = 4.03 \text{ m}$$

$$V_{\text{TCIN}} = \frac{\pi}{3} (5.05^2 \times 4.03 - 3.57^2 \times 4.03 + 3.57^2 \times 1.18) = 69.59 \text{ m}^3$$

c) $V_{\text{TC}} = 80.12 - 69.59 = 10.53 \text{ m}^3$

$$W = \rho_a \times V_{\text{TC}} = 2.4 \times 10.53 \text{ m}^3 = 25.3 \text{ Ton}$$

Más aproximado que 32 toneladas calculada anteriormente.

5.4.7. Diseño de la chimenea

Consideraciones para el diseño

El conducto cilíndrico vertical de radio "r", se halla sometido a la acción de una presión normal exterior igual a la función hidrostática.

$P = \gamma X$, la cual origina compresión por unidad de altura:

Compresión por unidad de altura

$$C \leq Pr$$

$$C \leq \sigma_c (A_c + nA_s)$$

$$\sigma_c = 0.3 f'_c$$

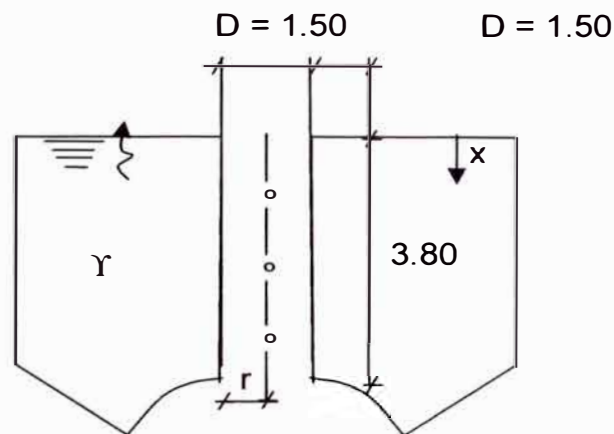


Figura 5.22

a) Se deberá verificar la compresión por pondeo

$$C \leq C_p = \frac{3EI}{Kr_1^2}$$

Donde:

$$\begin{aligned}
 E &= 15000 \sqrt{f'c} \\
 I &= 100 T^2/12 \\
 t &= \text{espesor en cm (en la chimenea)} \\
 k &= 10.00 \text{ (factor de seguridad)} \\
 r_1 &= 0.675 \text{ (r. promedio)}
 \end{aligned}$$

$$b) A_s \text{ min} = P \text{ min bt} \quad ; \quad P \text{ min} = 0.0018 \text{ (acero corrugado)}$$

$$c) \text{ Esbeltez: } \varepsilon : \frac{L}{P} \leq 50$$

$$P = \sqrt{\frac{It}{A}}$$

$$\text{Donde: } It = \pi r_e^4 / 4 - \pi r_i^4 / 4$$

$$A = \pi (r_e^2 - r_i^2)$$

Diseño:

Calculo de Ph y C:

$$\gamma = 1 \text{ Tn/m}^3 \quad ; \quad r = 0.675, \sigma_c = 0.3 f'c$$

$$t = 15 \text{ cm (asumido)} \quad , \quad n = 9$$

Tabla 5.10 Presiones Normales en la Chimenea

X (mt)	1	2	3	4	4.3
Pn (Tn/m ²)	1	2	3	4	4.3
C (Tn/mt)	0.85	1.65	2.48	3.3	3.55

$$\begin{aligned}
 \sigma_c (A_c + nA_s) &= (0.3 \times 245) (15 \times 100 + 9 \times 0.0018 \times 15 \times 100) \\
 &= 112036 \text{ kg}
 \end{aligned}$$

$$\Rightarrow 112.036 \text{ Tn} \quad \gg \quad C_{\text{max}} = 3.55 \text{ Tn}$$

$$112.036 \text{ Tn} \quad \gg \quad C_{\text{max}} = 3.55 \text{ Tn}$$

Cálculo del refuerzo

$$A_{S_{\min}} = 0.0018 \times 1.5 \times 100 \quad (\text{fierro corrugado})$$

$$A_{S_{\min}} = 2.70 \text{ cm}^2/\text{m}$$

ϕ 3/8" @ 25 cm (refuerzo horizontal y vertical)

$$t = 15 \text{ cm}$$

Verificación en la esbeltez

a) $L = 4.30 \text{ mts}$

b) $A = \pi r_e^2 - \pi r_i^2 = \pi (0.75^2 - 0.60^2) = 0.636 \text{ (área neta)}$

c) $I_t = \frac{\pi r_e^4}{4} - \frac{\pi r_i^4}{4} = \frac{\pi}{4} (0.75^4 - 0.60^4) = 0.147 \text{ m}^4$

d) $P = \sqrt{\frac{I_t}{A}} = \sqrt{\frac{0.267}{0.636}} = 0.48 = 0.48 \text{ mt.}$

e) $\epsilon = L/P < 50$

$$\epsilon = \frac{4.3}{0.48} = 12.70 < 50 \quad (\text{Ok})$$

Verificación del pandeo por compresión tangencial

$$E = 15000 \sqrt{245} = 23787.14 \text{ kg/cm}^2$$

$$C_p = \frac{3 \times 23787.14 \times 100 \times 0.15^3 / 12}{10 \times 67.5^2} = 434791 \text{ kg}$$

$$C_{\max} = 3.55 \text{ Tn} < 434.80 \text{ Tn}$$

$$C_{\max} < C_p$$

Peso de la chimenea (conducto central)

$$V = \pi L (r_1^2 e - r_1^2) = \pi \times 4.3 (0.75^2 - 0.60^2)$$

$$V = 3.88 \text{ m}^3$$

$$W = 3.88 \times 2.4 = 9.30 \text{ Tn}$$

$$W = 9.30 \text{ Tn}$$

5.4.8. Diseño de la cúpula de fondo (losa de fondo)

Consideraciones

La cúpula de fondo se halla sometida a la acción de su peso propio, la presión del líquido y el peso de la chimenea de acceso.

Con motivo del diseño de la cubierta en cúpula esférica se deducieron los esfuerzos N'_ϕ y N'_θ para la cúpula esférica sometida a peso propio y a la carga Q ; análogamente se obtienen las siguientes expresiones:

$$N'_\phi = \frac{-wR}{1 + \cos \phi} - \frac{Q}{2\pi \operatorname{sen}^2 \phi} \quad (\text{Tensión meridiana})$$

$$N'_\theta = -wR \left(\cos \phi - \frac{1}{1 + \cos \phi} \right) + \frac{Q}{2\pi R \operatorname{sen}^2 \phi} \quad (\text{Tensión anular})$$

Donde: $Q = P - 2\pi R^2 (1 - \cos \phi) W_u$

$W = P =$ Peso total de la chimenea

$W_u =$ Carga por unidad de superficie

El peso del líquido sobre un paralelo genérico correspondiente al ángulo ϕ es:

$$G = \gamma \pi R^2 \left[H \operatorname{sen}^2 \phi + \frac{R}{3} (3 \operatorname{sen}^2 \phi + 2 \cos^3 \phi - 2) \right] - \gamma \pi r_{\text{ext}}^2 H$$

Esfuerzos de membrana:

Luego:

$$N'_\phi = \frac{-G}{2\pi R \operatorname{sen}^2 \phi}$$

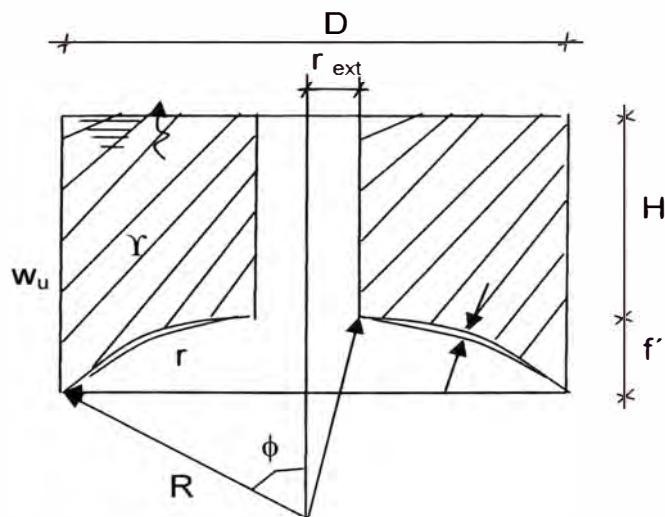


Figura 5.23

$$N'_\phi = \frac{-\gamma R}{2} \left[H + \frac{R}{3} \left(3 + \frac{2 \cos \phi}{\operatorname{Tg}^2 \phi} - \frac{2}{\operatorname{sen}^2 \phi} \right) + \frac{\gamma r^2 \text{ext.} H}{2R \operatorname{sen}^2 \phi} \right]$$

De la ecuación fundamental de LAPLACE

$$\frac{N'\phi_2}{R_1} + \frac{N'\theta}{R_2} = P$$

Pero: $R_1 = R_2 = R$ y $P = \gamma [H + (R - R \cos \phi)]$

Entonces: $N'\theta_2 = PR - N'\phi_2 = \gamma R [H + R(-1 \cos \phi)] - N'\phi_2$

$$\text{Luego: } N'\theta_2 = \frac{\gamma R}{2} \left[H + \frac{R}{3} \left(3 - \frac{2 \cos \phi}{\text{Tg}^2 \phi} + \frac{2}{\text{sen}^2 \phi} - 6 \cos \phi \right) \right] - \frac{r_1^2 \text{EXT} H \gamma}{2R \text{sen}_2 \phi}$$

Luego la resultante de las componentes será:

$$N'\phi = N'\phi_1 + N'\phi \quad (\text{Tensión meridiana})$$

$$N'\theta = N'\phi_1 + N'\theta_2 \quad (\text{Tensión anular})$$

Se colocarán los esfuerzos en dos momentos:

- Quando el reservorio esté lleno
- Quando el reservorio esté vacío

Esfuerzos admisibles

- Esfuerzo admisible de compresión del concreto

$$f_{ca} = \frac{c \max}{Ac + nAs} \leq \sigma_c = 0.3 f'c \quad (f'c = 280 \text{ kg/cm}^2)$$

$C_{\max c}$ = compresión máx

- Esfuerzo admisible de tracción del concreto

$$f_{ta} = \frac{T \max}{Ac + nAs} \leq \sigma_{ct} = 21 \text{ kg/cm}^2$$

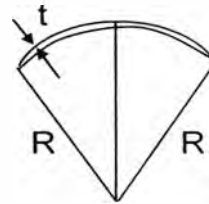
T_{\max} = Tracción máxima

- Tensión máxima en la armadura:

$$T_{\max} \leq As \sigma_a \quad (\sigma_a = 980 \text{ kg/cm}^2)$$

d) La compresión que produce el pandeo en la cúpula será:

$$C_p = \frac{6EI}{\pi R^2} > C_{\max}$$



Donde: $E = 15000 \sqrt{f'c}$

$$I = \frac{100}{12} t^3 \quad (\text{T en cm})$$

$K =$ coeficiente de seguridad = 10

$R =$ Radio de la cúpula

e) $A_{s_{\min}} = 0.008 bt$ (Valor adaptado)

Diseño

a) $R = r' = 5.72 - 0.10 = 5.62 \text{ mt}$ (radio medio)
 t asumido = 0.20 mt

$$\begin{aligned} \text{b) } V_{\text{casquete}} &= \pi f'c^2 \left(R_c - \frac{f_e}{3} \right) - \pi f_1^2 \left(R_1 - \frac{f_1}{3} \right) \\ &= \pi \times 1.25^2 \left(5.72 - \frac{1.25}{3} \right) - \pi \times 1.05^2 \left(5.52 - \frac{1.05}{3} \right) \end{aligned}$$

$$V_{\text{casquete}} = 8.126 \text{ m}^3$$

$$W_{\text{casquete}} = 2.4 \times 8.126 \text{ m}^3 = 19.502 \text{ Tn} < 26.96 \text{ Tn (predimensionante)}$$

Carga por m²: Wd

$$W_d = \frac{W}{2\pi R^2 (1 - \cos \phi)} = \frac{19502}{2\pi \times 5.62^2 (1 - \cos 39.25^\circ)} = 435.58 \text{ kg/m}^2$$

$$\text{Tg} \phi = \frac{3.57}{5.62 - 1.25} = 39.25^\circ < 51^\circ 50'$$

$$\Rightarrow \boxed{W = W_d = 0.436 \text{ Tn/m}^2}$$

$$c) Q = P - 2\pi R^2 (1 - \cos\phi_0) w$$

$$T_3 \phi_0 = \frac{0.75}{5.72} \Rightarrow \phi_0 = 7.47^\circ$$

$$Q = 9.30 - 2\pi (5.62)^2 (1 - \cos 7.47^\circ) (0.45)$$

$$Q = 8.54 \text{ Tn} > 0 \quad (\text{Entonces las tensiones meridionales adicionales son de compresión})$$

$$d) \quad \gamma = 1 \text{ Tn} / \text{m}^3$$

$$H = 5.05 - 1.25 = 3.8 \text{ mt}$$

$$r_{i \text{ EXT}} = 0.75 \text{ mt}$$

Cálculos de las tensiones meridionales

El cálculo de las tensiones meridionales se presentan en la tabla 5.11

$$N' \phi = - \left\{ \frac{wR}{1 + \cos \phi} + \frac{Q}{2\pi R \sin^2 \phi} + \frac{\gamma R}{2} \left(3 + \frac{2 \cos \phi}{\text{Tg}^2 \phi} - \frac{2}{\sin^2 \phi} \right) - \frac{r_1^2 \text{ EXT} H}{2R \sin^2 \phi} \right\}$$

Tabla 5.11

ϕ	39.25°	30°	25°	20°	15°	10°	7.47°
$N' \phi w$ (Tn/m)	-1.38	-1.31	-1.29	-1.26	-1.25	-1.23	-1.23
$N' \phi Q$ (Tn/m)	-0.60	-0.97	-1.35	-2.07	-3.61	-8.02	-14.30
$N' \phi \gamma$ (Tn/mt)	-11.91	-10.95	-10.34	-9.52	-8.11	-4.50	-10.51
$N' \phi$ (Tn/mt)	-13.89	-13.23	-12.98	-12.85	-12.97	-13.75	-15.02

Cálculos de las tensiones anulares

$$N \phi = \left\{ wR \left(\cos \phi - \frac{1}{1 + \cos \phi} \right) - \frac{Q}{2\pi R \sin^2 \phi} + \frac{\gamma R}{2} \left[H + \frac{R}{3} \left(3 - \frac{2 \cos \phi}{\text{Tg}^2 \phi} + \frac{2}{\sin^2 \phi} \right) - 6 \cos \phi \right] + \frac{\gamma r_1^2 \text{ EXT} x H}{2R \sin^2 \phi} \right\}$$

Tabla 5.12 Tensiones Anulares

ϕ	39.25°	30°	25°	20°	15°	10°	7.47°
N'θ w (Tn/m)	-0.52	-0.81	-0.94	-1.04	-1.12	-1.18	-1.20
N'θ Q (Tn/m)	0.60	0.97	1.35	2.07	3.61	8.02	14.31
N'θ γ (Tn/m)	-16.57	-14.64	-13.97	-13.74	-14.33	-17.34	-22.13
N'θ _C (Tn/m)	-16.49	-14.48	-13.56	-12.711	-11.84	-10.5	-9.02

Al considerar el reservorio vacío se presenta el esfuerzo máximo de tracción (N'θ γ = 0) en las tensiones anulares.

Tabla 5.13: Esfuerzos Máximos.

ϕ	39.25°	30°	25°	20°	15°	10°	7.47°
N'θ t (Tn/m)	0.09	0.168	0.42	1.03	2.50	6.84	13.11

Verificación de los esfuerzos admisibles

a) Esfuerzo admisible de compresión al concreto

C_{max} = -16.49 Tn/m (se presenta en las tensiones anulares con reservorio lleno)

$$n = 9$$

$$A_c = 100 \times 20 = 2000 \text{ cm}^2 \quad (\text{asumiendo } t = 2000)$$

$$A_s = 0.008 \times 2000 = 16 \text{ cm}^2 \quad (\text{área mínima}); f_{Ca} = \frac{16490}{2000+9 \times 16}$$

$$f_{ca} = 7.69 \text{ kg/cm}^2 < \sigma_c = 73.50 \text{ kg/cm}^2$$

b) Esfuerzo admisible de tracción al concreto

$$T_{\max} = 13.11 \text{ Tn/m}$$

$$f_{ta} = \frac{13110}{2000 + 9 \times 16} = 6.11 \text{ kg/cm}^2 < \sigma_{ct} = 21 \text{ kg/cm}^2$$

c) Esfuerzo admisible de tracción en el refuerzo

$$T_{\max} = 13.11 \text{ Tn/m}$$

$$T_{\text{adm}} = A_s \times T_a = 16 \times 0.98 = 15.68 > 13.11 \text{ Tn}$$

d) verificación de la compresión que produce el pandeo

$$C_p = \frac{6x(15000\sqrt{245})}{10x5.32^2} \times \frac{100x20^2}{12} = 30275.79 \text{ kg}$$

Siendo $C_p > C_{max} = 16490$ (ok)

$$30275.79 > C_{max} = 16490$$

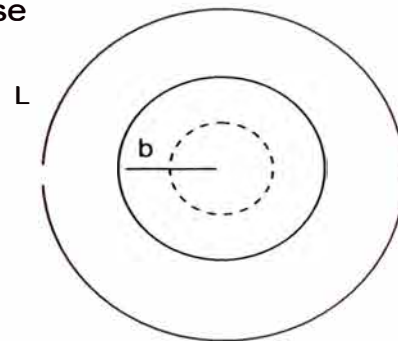
$R_a = \text{Coeficiente de Rankine} = 1 + 0.0001 \text{ L}^2/P^2$

Donde: L = máxima longitud de pando o en la base

$$P = \sqrt{L/A}$$

$$L = \pi b$$

b = radio mayor de la cúpula



Siendo: $I = L \times t^3/12 \quad (m^4)$

t = espesor de la cúpula en metros

Cálculos

$$L = \pi \times 3.57 = 11.22 \text{ m}$$

$$I = \frac{1m \times t^3}{12} = \frac{1 \times 0.20^3}{12} = 6.67 \times 10^{-4} \text{ m}^4$$

$$P = \sqrt{\frac{6.67 \times 10^{-4}}{1 \times 0.20}} = 0.058 \text{ mt}$$

$$\Rightarrow R_A = 1 + 0.0001 \times \frac{11.22^2}{(0.058)^2} = 4.74$$

$$\Rightarrow \sigma_P = \frac{1.25 \sigma_C}{R_A} = 1.25 \times \frac{(0.30 \times 245)}{4.74} = 19.38 \text{ kg/cm}^2$$

(Tensión admisible del concreto)

Y la compresión máxima produce en tensión de:

$$\sigma_{max} = \frac{16.490}{At} = \frac{16490}{2000 + 16 \times 9} = 7.69 \text{ kg/cm}^2$$

$$\sigma_{max} < T_p \rightarrow 7.69 \text{ kg/cm}^2 < \sigma_p = 19.38 \text{ kg/cm}^2$$

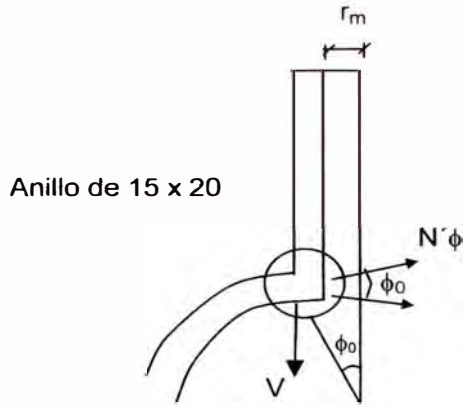
Refuerzo:

$$A_s = 16 \text{ cm}^2 \text{ (mínimo)}$$

Usar: ϕ 3/4 @ 0.25 cm (para el refuerzo meridional y anular)

En doble malla

Verificación de la unión del conducto con la cúpula (chimenea)



$$r_m = 0.675 \text{ mt}$$

$$\phi_0 = 5.87^\circ$$

$$N'\phi = 15.02 \text{ T/m}$$

$$C = 4.30 \text{ Tn/m}$$

Figura 5.24

V = Peso del conducto cilíndrico central + peso del anillo de la unión

$$V = \frac{9.30}{2\pi \times 0.675} + 0.3 = 2.50 \text{ Tn/m} \quad (\text{El peso del anillo asumido})$$

Descomponiendo el peso " V " en dos fuerzas

$$h' = \frac{V}{T_3 \phi_0}$$

$$t' = \frac{V}{\text{sen} \phi}$$

h' producirá en compresión en el anillo, mientras

t' producirá una fuerza tangencial que será absorbida por la cúpula

Siendo: $F_c (c + N'\phi \cos \phi_0 + h') r_m$ la fuerza de compresión que se produce en la unión de la cúpula con el conducto, se debe cumplir que:

$$F_c < 0.8\phi (0.85 f'c (A_g - A_s) + A_s f_y) ; \phi = 0.70$$

Cálculo

$$a) F_c = (4.30 + 15.02 \times \cos 7.47^\circ + \frac{2.50}{\text{tg} 37.47^\circ}) 0.675 = 25.82 \text{ Tn}$$

$$b) \text{ Asumiendo: } p = 0.01 \Rightarrow A_s = 0.01 \times 15 \times 20 = 3 \text{ cm}^3$$

Luego:

$$P_c = 0.8 \times 0.70 [0.85 \times 245 \times (15 \times 20 - 3) + 3 \times 4200] = 41692.14 \text{ kg}$$

$$P_c = 41.7 \text{ Tn}$$

$$\Rightarrow F_c < P_c$$

c) Usar refuerzo mínimo

$$4 \phi 3/8'' \text{ con estribos de } \phi 1/4 @ 25$$

5.4.9 Diseño de la viga de fondo

La viga de fondo se encuentra sometida a las compresiones de la pared cónica y del fondo esférico de la cúpula, debido a que los esfuerzos de membrana $N \phi$ en el extremo de estos elementos no son verticales; entonces la viga circular de borde absorbe la componente horizontal de dichos esfuerzos los cuales pueden ser de tracción (+) y de compresión (-). Esta viga también reduce los esfuerzos por flexión en el extremo de los elementos cónicos y esféricos.

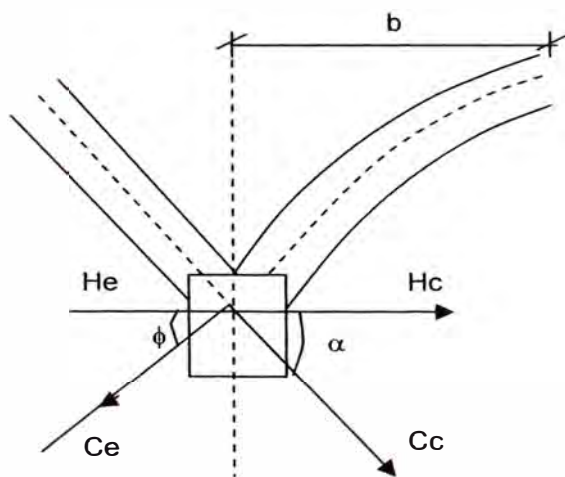


Figura 5.25

Donde:

C_c = compresión del fondo cónico

C_e = compresión del fondo esférico

De la fig:

$$H_c = C_c \cos \alpha$$

$$H_e = C_e \cos \phi$$

Sobre la viga de fondo actuará una fuerza H resultante que será:

$$H = H_e - H_c$$

Siendo: $H_c - H_e > 0$ (tracción)

$H_e < H_c < 0$ (compresión)

Consideración de diseño

a) Esfuerzo horizontal P

La fuerza horizontal H produce un esfuerzo P en el anillo que se puede calcular

por la teoría de los tubos y está dado por: $P = \frac{1}{2} H D = \frac{1}{2} H 2r_o$

De donde: $P = r_o \cdot H$

Siendo r_o = radio del anillo

Finalmente se puede expresar como:

$$P = r_o \times (C_e \cos \phi - C_c \times \cos \alpha) \text{ ----- (I)}$$

Siendo: P(t) tracción

P(-) compresión

b) Sección de concreto

Se calcula de la siguiente expresión:

$$A_c = T \left(\frac{1}{\sigma_{ct}} - \frac{n}{\sigma_{at}} \right)$$

Donde:

$$E_s = 2.10 \times 10^6 \text{ kg/cm}^2$$

$$E_c = 15,000 \sqrt{f'c}$$

$$n = E_s/E_c$$

σ_{ct} = esfuerzo de tracción del concreto

σ_{at} = esfuerzo de tracción del acero

Además: $\sigma_{ct} = 0.08 f'c \text{ kg/cm}^2 \rightarrow$ esfuerzo admisible de tracción del concreto

$$\sigma_{at} = 980 \text{ kg/cm}^2$$

c) Acero de refuerzo

La armadura puede estar sometida a tracción o compresión o así:

c.1 Cuando P es de compresión (-)

Se determina considerando la cuantía mínima para elementos a compresión, debiendo verificarse la resistencia de diseño de elementos a compresión es decir.

$$A = 0.01A_c \quad \text{siempre que } P_c > P$$

$$\text{Siendo } P = \phi 0.80 \times [0.80 \times f'c (A_g - A_s) + A_s F_y]$$

c.2) Cuando P es de tracción (+)

Se considera que la tracción en la viga es resistida íntegramente por el acero por

lo cual:
$$AS = \frac{P}{\sigma_{at}}$$

Siendo: $\sigma_{at} < \frac{1}{2} F_y < 2100 \text{ kg/cm}^2$ (R.U.C.)

Considerando: $\sigma_{at} = 980 \text{ kg/cm}^2$ esfuerzo admisible atracción de acero

Cálculos:

$$r_o = 5.72 \text{ m}$$

$$N \phi e = C_e = 13.890 \text{ kg/mt}$$

$$N \phi c = C_c = 49200 \text{ kg/mt}$$

$$\phi = 39.25^\circ$$

$$\beta = 38.57^\circ$$

a) Fuerza P sobre la viga

$$P = 3.57 (13890 \cos 39.25 - 49.200 \cos 38.57) = - 98926.70$$

$$P = -98926.70 \text{ kg (compresión)}$$

b) Área de concreto:

$$f'c = 245 \text{ kg/cm}^2$$

$$E_c = \frac{E_s}{E_c} = 9$$

$$\sigma_{ct} = 0.08 \times 245 = 21 \text{ kg/cm}^2$$

$$\sigma_{at} = 980 \text{ kg/cm}^2$$

$$A_c = T_{\max} \left(\frac{1}{21} - \frac{9}{980} \right) = 98926.70 \left(\frac{1}{21} - \frac{9}{980} \right)$$

$$A_c = 3802.3 \text{ cm}^2$$

Considerando una viga circular de 50 x 80

Entonces: $A_c = 4000 \text{ cm}^2$

c) Acero de refuerzo

$A_s = 0.01 A_c = 0.01 \times 4000 = 40 \text{ cm}^2$

Usar: $4\phi 1" + 7\phi \frac{3}{4}" + 1\phi \frac{1}{2}"$; $A_s = 40.23 \text{ cm}^2$

Verificación:

$P_u = 0.7 \times 0.8 \times [0.85 \times 245 \times (4000 - 40.23) + 40.23 \times 4200]$

$P_u = 371,366 \text{ kg} > P = 98926.70$

Entonces se tendrá:

Viga de fondo circular de 50 cm x 80 cm con armadura de $4\phi 1" + 7\phi \frac{3}{4}" + 1\phi \frac{1}{2}"$ y estribos de $\frac{3}{8}" @ 20 \text{ cm}$.

5.4.10. DISEÑO DEL FUSTE CILINDRICO

Con el análisis antisísmico para 10 masas por los dos métodos realizados en la sección anterior se procede a determinar la armadura del fuste, para lo cual se usan las formulas utilizadas para el calculo de esfuerzos en chimeneas de concreto armado (ACI 307_48) .

Se considerará un fuste sin abertura -, pues la única abertura que tendrá es la perteneciente a un ángulo muy pequeño.

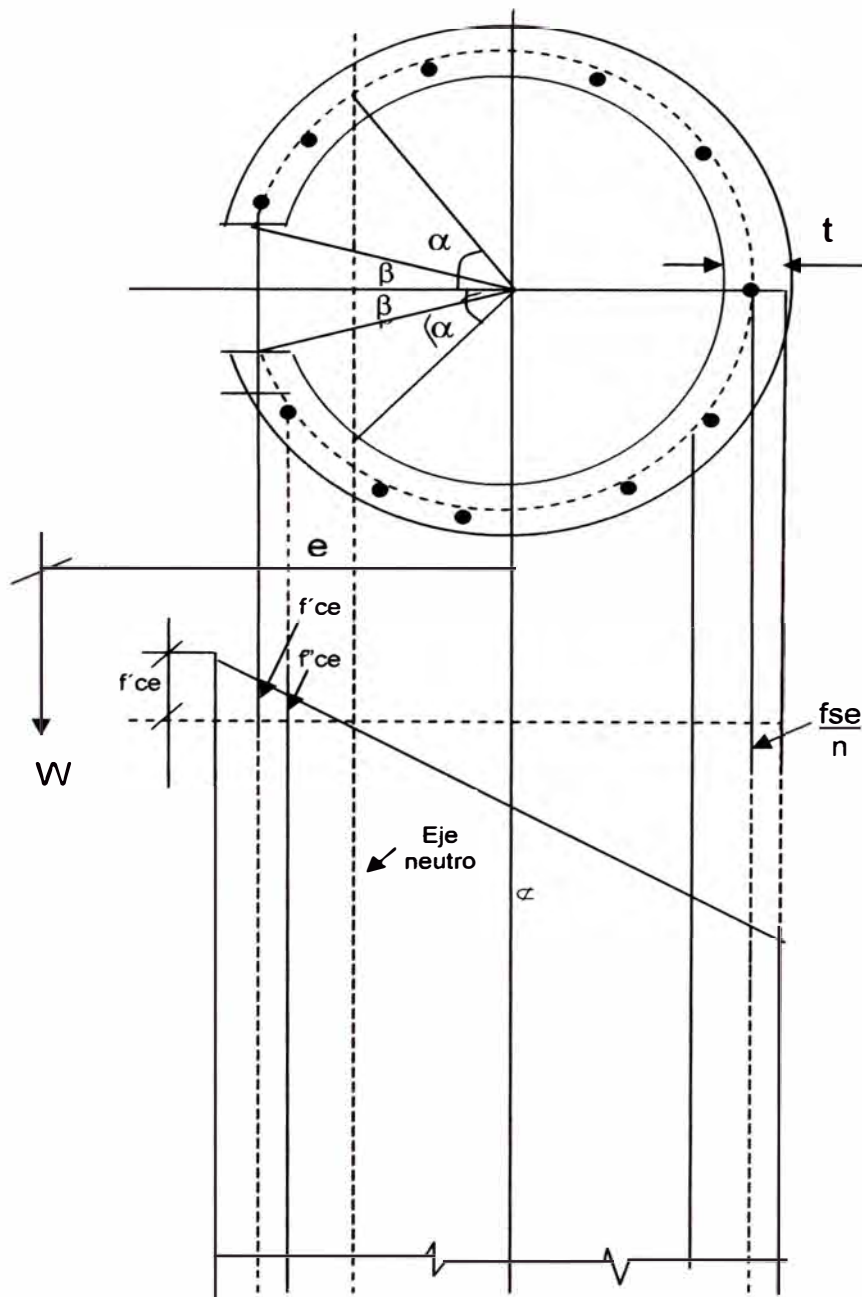


Figura 5.26 Planta Típica

Para la chimenea sin abertura se utilizan las siguientes fórmulas

$$f_{ce} = \frac{W.A}{2rt(1-\rho).B - n\rho c} \dots\dots\dots(1)$$

$$f_{ce} = f'_{ce} \left(1 + \frac{t}{2rA}\right) \dots\dots\dots(2)$$

$$f_{se} = n f'_{ce} D \dots\dots\dots(3)$$

Donde:

w = Para la estructura sobre el nivel considerado

M = Momento de volteo en el nivel analizado

$e = \frac{M}{W}$ = Excentricidad (cm)

t = espesor del fuste

ρ = cuantía

$\rho_{min} = 0.0025$

$n = \frac{E_S}{E_C} = 9$

A, B, C, D se obtiene de la figura 5.28

f_{ce} = esfuerzo del concreto en la fibra mas alejada

f_{se} = esfuerzo del acero

α = Angulo en el cual se ubica el eje neutro y donde se presentan los mayores esfuerzos (depende de la cuantía y de la relación e/r m)

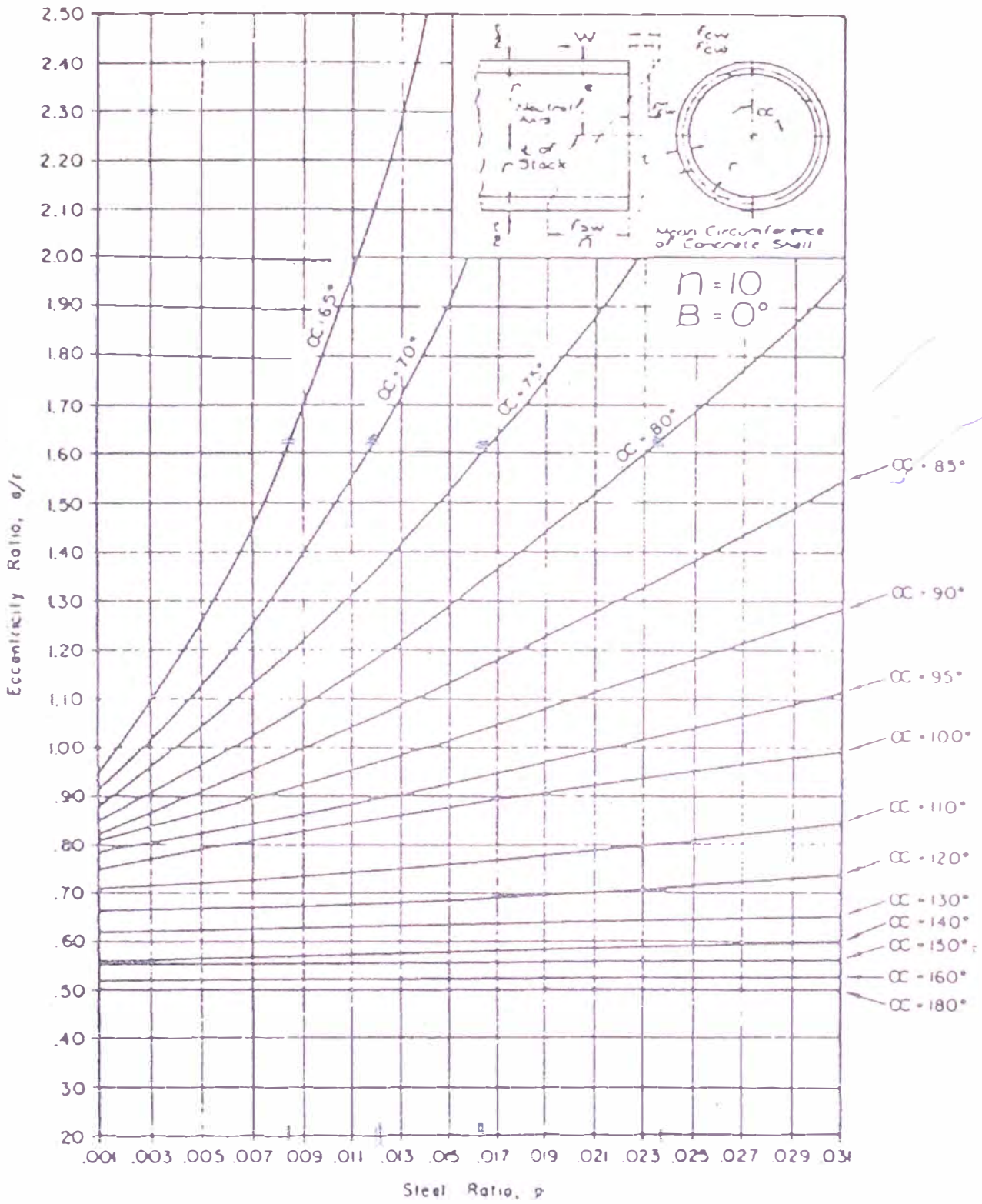
CONSIDERACIONES DE DISEÑO

a. Esfuerzos permisibles :

– Para el concreto

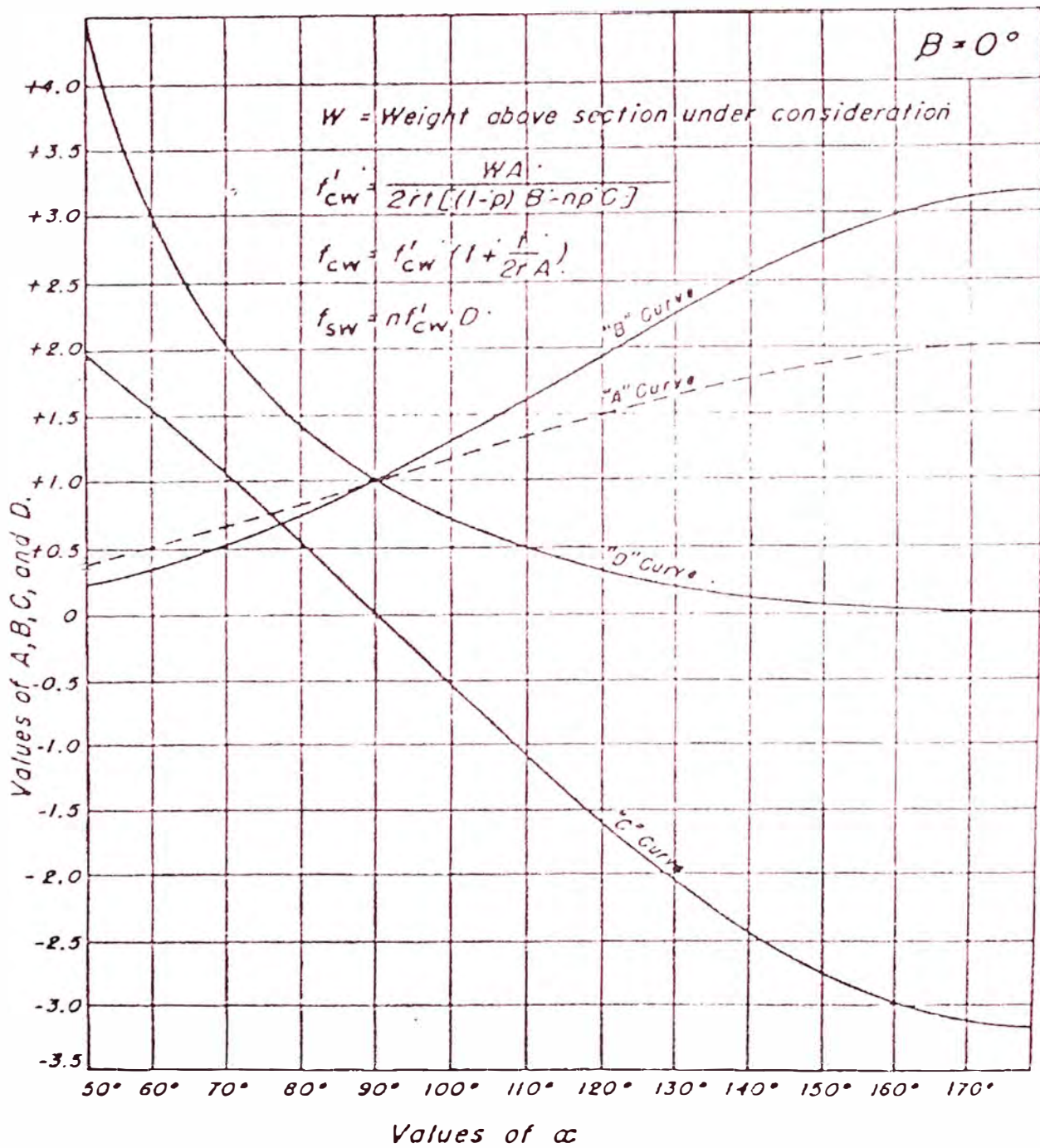
$$f_{ce} \leq 0.375 f_c$$

Figura 5.27 Abaco de Diseño para el Fuste



Valores para $n = 10$ y $\beta = 0$ grados

Figura 5.28 Ábaco de Diseño para el Fuste



Variables affecting wind and dead loads ($\beta = 0 \text{ deg}$)

Para el acero

$$f_{se} \leq 1266 \text{ kg/cm}^2 \text{ (18000 PSI) para } F_y=4200 \text{ Kg./cm}^2$$

b. Acero mínimo vertical (A_{sv}):

$$A_{sv \text{ min}} = \emptyset \frac{1}{2}'' \text{ @ } 0.30\text{m}$$

$$A_{sv \text{ min}} \geq 0.0025 AC$$

c. Acero horizontal (A_{sh}):

$$A_{sh \text{ min}} = \emptyset \frac{1}{2}'' \text{ @ } 0.30 \text{ m}$$

$$A_{sh} \geq 0.0020 A_c$$

d. Acero de abertura:

- A cada lado vertical se le colocara la mitad del refuerzo interrumpido
- Arriba y abajo se le colocara la mitad del refuerzo horizontal

$$A_s = (0.07 \cdot f_c \cdot t \cdot s) / f_s$$

Donde:

$$f_c = 0.375 f'_c$$

t = espesor en cm

s = ancho de la abertura (cm)

$$f_s = 1680 \text{ kg/cm}^2 \quad (F_y = 4200 \text{ kg/cm}^2)$$

En cada esquema se calculará un refuerzo diagonal en cm^2 igual a $0.508t$, donde t es el espesor en cm

CALCULOS

a. Momento de Volteo

Con los datos obtenidos del análisis dinámico se prepara el siguiente cuadro con los momentos de volteo y excentricidades.

Tabla 5.14 Excentricidades y momento de volteo

NIVEL	hi	=hi - hi-1	wi	Wi = ∑wi	Fi	Vi=∑fi	Mi=∑fi Xi	e= m/wi	e/rm
10	21.58	3.56	537.14	537.14	198.67	198.67	707.27	1.32	0.37
9	18.2	2.12	33.20	570.34	10.25	208.92	1150.18	2.02	0.57
8	15.90	2.12	33.20	603.54	9.05	217.97	1612.27	2.67	0.75
7	1.78	2.12	33.20	636.74	7.84	225.81	2090.99	3.28	0.92
6	11.66	2.12	33.20	669.94	6.64	232.45	2583.78	3.86	1.08
5	9.54	2.12	33.20	703.14	5.43	237.88	3088.09	4.39	1.23
4	7.42	2.12	33.20	736.14	4.22	242.10	3601.34	4.89	1.37
3	5.30	2.12	33.20	769.54	3.0	245.12	4121.00	5.36	1.50
2	3.18	2.12	33.20	802.74	1.81	246.91	4644.49	5.79	1.62
1	1.06	2.12	33.20	835.94	0.60	247.53	4906.87	5.87	1.64

b. Datos constantes para las tablas

$$w = 835.94 \text{ tn}$$

$$Mv = 4906.87 \text{ Tn-m}$$

$$r_m = 3.576 \text{ m}$$

$$e = \frac{4906.87}{835.94} = 5.87 \text{ m}$$

$$\frac{e}{r_m} = \frac{5.87 \text{ m}}{3.57 \text{ m}} = 1.64$$

$$f'c = 245 \text{ k/c m}^2$$

$$F_y = 4200 \text{ kg/cm}^2$$

$$n = \frac{2.10 \times 10^6}{15000 \times 245} = 9$$

Usamos $n=10$, con los valores $n=10$ y $\frac{f_c}{f_y} = 1.64$, y vamos a la tabla 5.27 para encontrar los valores de α y las cuantías respectivas y se forma la tabla 5.15.

Tabla 5.15

ρ	0.0085	0.012	0.015	0.024
α	65°	70°	75°	80°

Con los valores de α entramos al ábaco de la figura 5.27 para determinar los valores de A, B, C y D y formamos la tabla 5.16.

Tabla 5.16.

α	65°	70°	75°	80°
A	0.50	0.52	0.75	6.79
B	0.40	0.55	0.52	0.74
C	1.51	1.10	0.65	0.60
D	2.58	2.00	1.74	1.40

c. Cálculo de los esfuerzos

Reemplazando los valores A, B, C, D en las expresiones 1, 2 y 3 se determina los esfuerzos f_{ce} del concreto y f_{se} del acero para diferentes valores de "t" tales como 20, 25, 30 y se determina el espesor del fuste teniendo en cuenta que:

$$F_{ce} \leq 92 \text{ kg/cm}^2$$

$$F_{se} \leq 1,260 \text{ kg/cm}^2$$

Y se forma la tabla 5.17

La tabla 5.17 Esfuerzos en el Fuste

t	0.20		0.25		0.30	
α	fce	fse	fce	fse	fce	fse
65°	105.16	2055.30	81.15	1565.34	68.51	1304.55
70°	81.56	1238.96	66.08	990.56	55.76	825.44
75°	101.12	1407.60	84.67	1125.99	71.19	938.35
80°	78.88	835.00	76.77	824.99	67.99	761.49

Se toma el menor esfuerzo para el espesor del fuste de $t = 0.25$ mts con lo cual se calcula el refuerzo.

d. Armadura

Los menores esfuerzos se tienen para $\alpha = 70^\circ$ y una cuantía de $\rho = 0.012$ (ver tabla 5.17 con lo cual se determina la armadura vertical y horizontal.

Con: $t = 0.25$; entonces: $A_c = 2500 = 2500 \text{ c m}^2$

Acero vertical:

$$A_{sv} = 0.012 \cdot 2500 = 30 \text{ cm}^2 / \text{mt}$$

Usar $5\phi 3/4'' @ 0.20 \text{ m}$ doble malla

Acero Horizontal:

Se toma:

$$A_{sh} = 0.002 \cdot A_c = 0.002 \cdot 25000 = 5 \text{ cm}^2$$

Usar: $4\phi 1/2'' @ 0.25 \text{ m}$ /m doble malla

5.4.11. DISEÑO DE LA CIMENTACIÓN

Debido a que el suelo es una arena limosa mal graduada, de baja capacidad portante, se ha considerado diseñar una placa circular con la cual se lograra transmitir las cargas al suelo con mayor amplitud, mejorando de esta manera el soporte del terreno de fundación de la estructura.

Las fórmulas, para el cálculo de momentos y cortantes utilizados para el diseño provienen de la teoría de placas de Timoshenko.

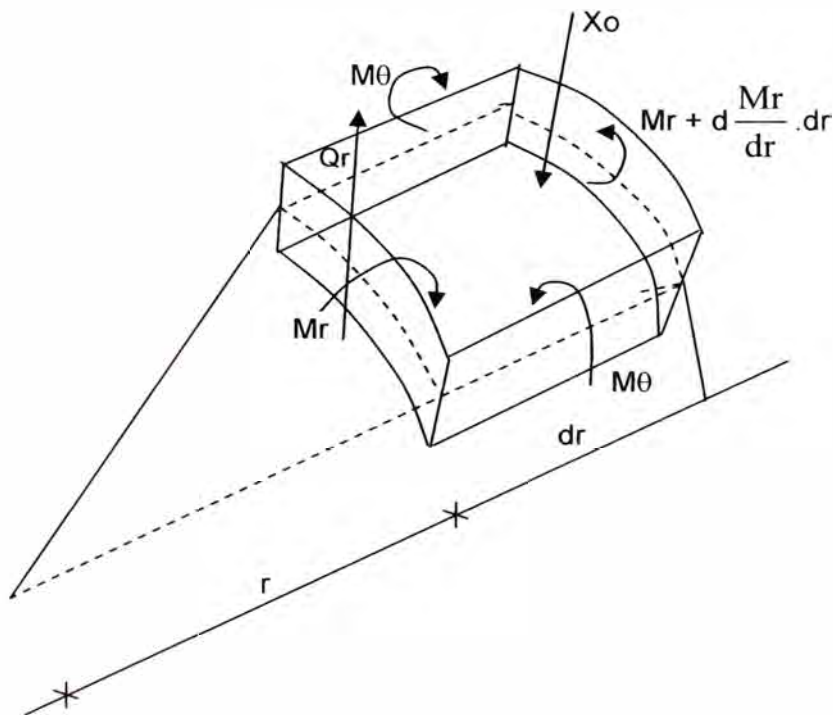
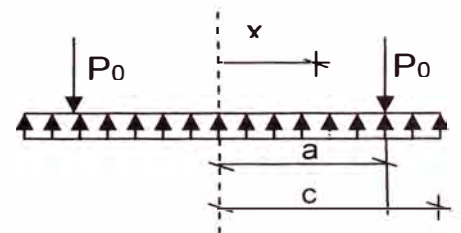


Figura 5.29

Fórmulas a utilizar

Tramo: $0 \leq t \leq 1$

$$W_r = -\frac{P_0 a^4}{64D} \left[\frac{2x_1}{1+\mu} (1-t^2) + t^4 - 1 \right] \quad (1)$$

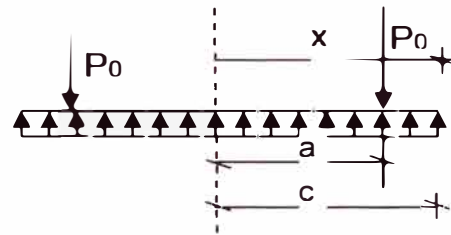


$$Qr_1 = \frac{P_0 a t}{2} \text{ ----- (2)}$$

$$Mr_1 = - \frac{P_0 a^2}{16} [X_1 - (3 + \mu) t^2] \text{ ----- (3)}$$

$$M\theta_1 = - \frac{P_0 a^2}{16} [X_1 - (1 + 3\mu) t^2] \text{ ----- (4)}$$

$$D = \frac{Eh^3}{12(1 - \mu^2)} \text{ ----- (5)}$$



Tramo: $1 \leq t \leq b$

$$Wra = - \frac{P_0 a^4}{64D} \left[\frac{2x_2(1 - t^2)}{1 + \mu} - 8.b^2.(1 - t^2). Lnt + t^4 - 1 \right] \text{ ----- (6)}$$

$$Qr_d = - P_0 a \left(\frac{b^2}{t} - t \right) \text{ ----- (7)}$$

$$Mrd = - \frac{P_0 a^2}{16} [X_1 - (3 + \mu) t^2 - 2(1 - \mu) b^2 \left(\frac{1}{t^2} - 1 \right) + 4(1 + \mu) b^2 Lnt] \text{ ----- (8)}$$

$$M\theta_d = - \frac{P_0 a^2}{16} [X_1 - (1 + 3\mu) t^2 + 2(1 - \mu) b^2 \left(\frac{1}{t^2} - 1 \right) + 4(1 + \mu) b^2 Lnt] \text{ ----- (9)}$$

Siendo: $t = \frac{r}{a}$; $b = \frac{c}{a}$

$$P_0 = \frac{P}{\pi r c^2} = \frac{P}{\pi c^2}$$

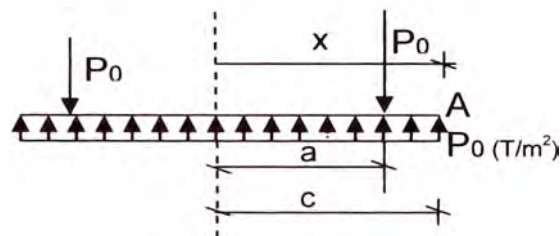
C = radio de la placa

P = Peso total

$$X_1 = 2(1-\mu) + (1+3\mu) \cdot b^2 - 4(1+\mu) \cdot b^2 \cdot \ln b$$

$$X_2 = 2(1-\mu) - (3 + \mu) \cdot b^2 - 4(1+\mu) \cdot b^2 \cdot \ln b$$

Donde:



W_r = Deflexión en la placa del punto "r"

Q_{r1} = Fuerza constante a una distancia "r" del origen por unidad de longitud en la dirección tangencial.

M_r = Momento flexionante en el plano radial por unidad de longitud en la dirección tangencial.

M_θ = Momento flexionante en el plano tangencial por unidad de longitud en la dirección radial.

D = Rigidez en la lámina de flexión.

h = Espesor de la placa

E = Módulo de Young

μ = Módulo de Poisson

X_0 = Presión que se aplica sobre la superficie de la placa

X_o = $-P_o$ (por ser de signo contrario a X_0)

Consideraciones para el cálculo de momentos

Los momentos actuantes M_r o M_θ está dado por:

$$M = K \times 0.9 \times f'_c \times b \times d^2$$

Donde:
$$K = \frac{M}{0.9 \cdot f'_c \cdot b \cdot d^2} \quad \text{----- (i)}$$

Siendo:

f'_c = Resistencia del concreto a compresión

F_y = Resistencia de fluencia del acero.

b = Ancho tributario (1mt)

t = espesor de la placa

d = $t - \text{recbr}$

$\text{recbr} = 7.5 \text{ cm}$

$$W = (1 - \sqrt{1 - 2,36k}) / 1.18 \quad \text{----- (ii)}$$

$$\text{Sea: } \rho = \frac{w f'c}{F_y}$$

$$\rho > \rho_{\min}$$

$$\rho_{\min} = 0.002 \quad (\text{para losas})$$

$$A_s = \rho b d$$

Cálculos

a) Cálculo del momento resistente

Tomando: $\gamma = 1,5347/\text{m}^3$ (Dato: densidad seca)

Peso de la estructura: $PE = 835.94 \text{ Tn}$.

Peso del terreno:

$C = 7 \text{ m}$ (radio de la placa)

$$P_t = \pi \times 7^2 \times 1.25 \times 1.534 = 295.18 \text{ Tn}$$

Peso de la placa:

$$P_p = \pi \times 7^2 \times 0.75 \times 2.40 = 277.10 \text{ Tn}$$

$$P = \text{Peso total} = 1408.22 \text{ Tn}$$

Tomando momento en un extremo de la placa, se calcula el momento resistente (M_R):

$$M_R = 835.94 \times 7 + 295.18 \times 7 + 277.10 \times 7 = 9857.54$$

$$M_R = 9857.54 \text{ Tn} - \text{mt} / \text{mt}$$

Según el Reglamento Nacional de Edificaciones y el E . 030

El factor de seguridad será mayor o igual a 1.5

Es decir: $\frac{MR}{MV} \geq 1,5$

$$\frac{MR}{MV} = \frac{9857.54}{4906.87} = 2.01 > 1.5 \text{ (Ok)}$$

$$P_o = \frac{P}{\pi c^2} = \frac{1408.22}{\pi \times 7^2} = 9.15 \text{ Tn/m}^2$$

$$P_o = 9.15 \frac{\text{Tn}}{\text{m}^2}$$

Resumen de datos para el cálculo que se presenta en el siguiente cuadro:

μ	= 0.166	(Módulo de Poisson)
h	= 0.75 m	(Espesor de la placa)
E	= 2.1×10^6 Tn/m ²	(Módulo de Young)
P_o	= 9.15 Tn/m ²	(Carga por unidad de área)
a	= 3.57 m	(radio del fuste)
c	= 7 m	(radio total de la placa)

Reemplazando estos valores en las ecuaciones: 1, 2, 3, 4, 5, 6, 7, 8, 9, 10, 11; se determinan los momento y cortantes que se presentan en la tabla 5.18.

Los esfuerzos de flexión, en la cimentación rígida y el acero se presentan en la tabla 5.18.

Tabla 5.18

R(m)	N(m)	Q _r (T/m)	Mr (Tn-mt/mt)	M _θ (Tn-mt/mt)	As (Mr) (cm ²)	As (M _θ) (cm ²)	Fi (Mt)	Fi (Mo)
1	0.002	4.76	17.73	16.78	13.5	13.5	5" 8 @0.14	5" 8 @0.14
2	0.002	9.15	23.16	19.35	13.5	13.5	5" 8 @0.14	5" 8 @0.14
3	0.002	13.73	32.22	26.7	13.5	13.5	5" 8 @0.14	5" 8 @0.14
4	0.00	18.3	44.59	29.63	15.5	13.5	5" 8 @0.14	5" 8 @0.14
4	0.00	-37.34	44.89	29.63	15.5	13.5	5" 8 @0.14	5" 8 @0.14
5	0.0096	-5.50	15.78	+25.0	15.5	15.5	5" 8 @0.14	5" 8 @0.14
6	0.024	-9.91	19.63	19.74	15.5	15.5	5" 8 @0.14	5" 8 @0.14
7	0.04	-0.2	-0.022	-4.96	13.5	15.5	5" 8 @0.14	5" 8 @0.14

CAPITULO VI

COSTOS Y PRESUPUESTO

6.1. METRADOS

El metrado es una actividad muy importante realizada en un proyecto con la finalidad de determinar la cantidad de material, mano de obra y equipo necesario de una obra para prepara el presupuesto y la programación para el ejecución de dicho proyecto.

6.2. ANALISIS DE COSTOS UNITARIOS

Con el análisis de costo por cada partida y sus componentes se sabrá el costo unitario de dicha partida y conociendo los metrados se determina el costo de cada unidad de producción y con ello se podrá realizar el presupuesto de toda la obra. En el análisis de costos unitarios se consideran los materiales, la mano de obra el equipo y las herramientas; todo lo que significa costo directo.

Las hojas de análisis de costos unitarios se presentan en el Anexo 5.

6.3. PRESUPUESTO Y PROGRAMACIÓN DE OBRA

6.3.1. PRESUPUESTO DEL PROYECTO

El presupuesto es parte del expediente técnico de un proyecto que se prepara conociendo los metrados de las partidas y sus respectivos análisis de costos. Teniendo el presupuesto se puede saber por anticipado el costo de la obra y prever los gastos y el financiamiento de dicha obra. Las hojas del presupuesto se presentan en el anexo 5.

A continuación se hace un resumen del costo de la obra en la siguiente tabla.

PARTIDAS	COSTO EN S/.	
Obras Preliminares	4509,00	
Trabajos Preliminares	19430,20	
Movimiento de Tierra	4512,08	
Concreto Simple	2185,60	
Loza de Cimentación (Placa)	55288,99	
Fuste (Soporte)	143384,07	
Cúpula de Fondo	13854,85	
Vigas de Fondo	10027,63	
Fondo Cónico	17038,55	
Viga Inferior	6510,34	
Cuba cilíndrica	35065,80	
Viga Superior	2415,05	Cuba
Cobertura	7386,87	
Linterna de Ventilación	458,46	
Chimenea	3446,20	
	<hr/>	
COSTO TOTAL DIRECTO	S/. 325516,69	(\$101723,97) T.C. S/3.20/ \$
Gastos Generales 15% del Costo Directo	48827,50	
Utilidades 10% del Costo Directo	<u>32551,67</u>	
	406895,86	
IGV 19%	<u>77310,21</u>	
TOTAL	S/ 484206,07	

6.3.2. PROGRAMACIÓN DE OBRA

La programación de obra es muy importante en un proyecto. Es una actividad imprescindible que se realiza con la finalidad de planificar el tiempo de inicio, el tiempo de ejecución del trabajo, y el final de cada actividad en la obra. Con la programación de la obra se dispone adecuadamente el material en el tiempo necesario, así como los recursos humanos y equipos, sin cruces que al final dificultan el avance de la obra, originando mayor costo y tiempo de ejecución.

La programación de obra del presente trabajo se presenta en el Anexo 6.

CONCLUSIONES

Unipampa esta ubicada en el Km 160 de la Panamericana Sur junto a esta vía, a pocos kilómetros de la ciudad de San Vicente de Cañete y del río del mismo nombre, con un caudal mínimo de $5 \text{ m}^3/\text{s}$ en épocas de estiaje. La zona donde se ubica el proyecto es de topografía llana y no se necesita hacer movimientos de tierra importantes para la habilitación; lo que hace un lugar excelente para una habilitación urbana.

El reservorio está ubicado en la cota 171.4 m.s.n.m. de la zona 07 que es parte del proyecto general de Unipama, lugar de agradable clima y cerca del mar. El dimensionamiento de la Cuba se basa en la anulación de los esfuerzos horizontales de la unión de la pared cónica con la cúpula esférica permitiendo que la viga o anillo circular en el fondo soporte prácticamente solo cargas verticales, reduciendo el refuerzo de la sección de la viga circular. Para el análisis sísmico, se ha utilizado el método del Reglamento Nacional de Construcción y el método del Ing. Rivera Feijóo.

Para el diseño del fuste se ha utilizado el método de análisis sísmico del Reglamento Nacional de Construcciones para el cálculo de cortantes y momentos de volteo por ser más conservador que el método de análisis sísmico del Ing. Rivera Feijóo.

El fuste está compuesto por placas circulares lo que facilita el análisis estructural del mismo y el diseño del anillo del soporte y así mismo su proceso constructivo.

RECOMENDACIONES

- Ubicar el reservorio en una cota de terreno que asegure la carga estática necesaria para que el agua llegue con la presión requerida a los puntos más altos de la distribución.

- En el proceso constructivo asegurar un recubrimiento mínimo para el acero de 2.5 cm en todos los elementos de la cuba y de 7.5 cm para la placa de cimentación.

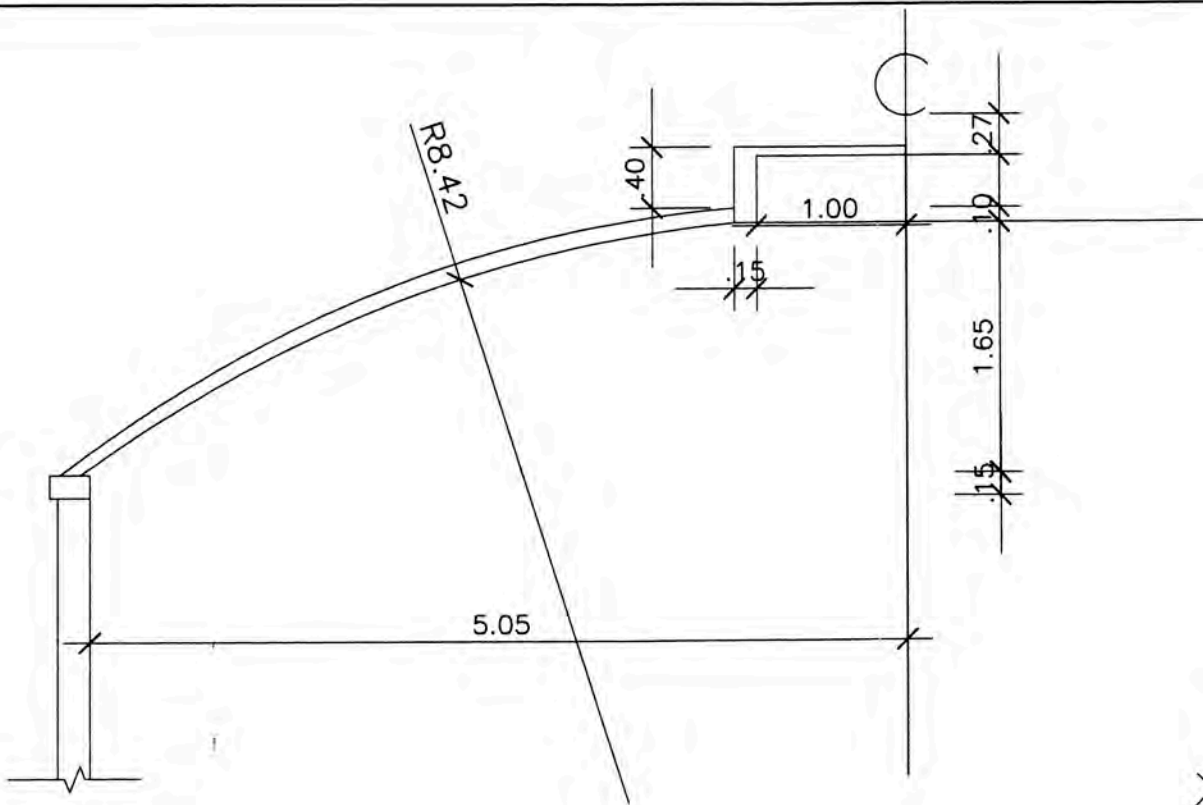
- Los materiales utilizados en la elaboración del concreto tales como: agregados, cemento, agua, aditivos, deben ser de buena calidad y cumplir con las normas del Reglamento del Concreto Armado y las normas del ASTM.

BIBLIOGRAFÍA

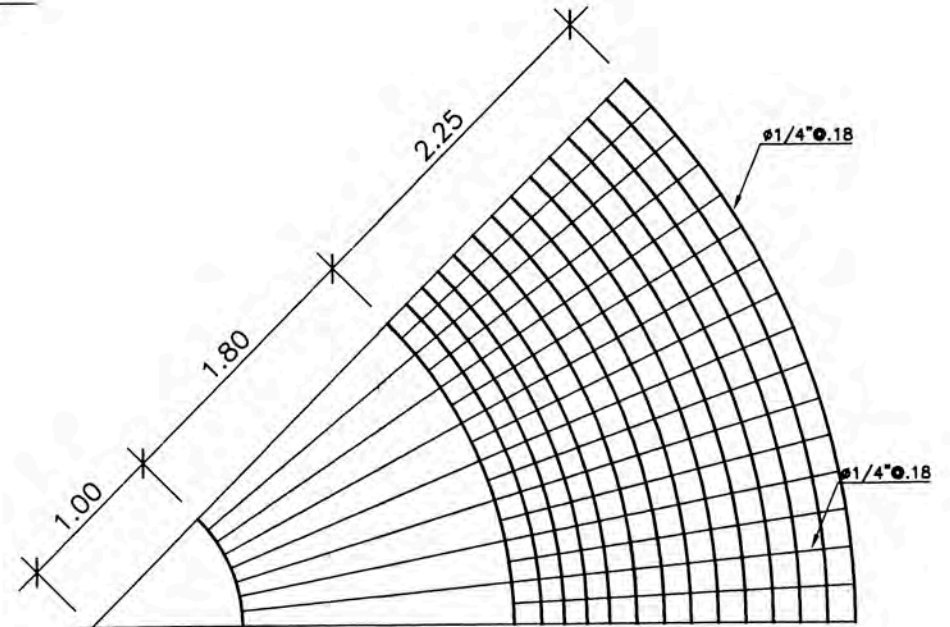
- Agüero Pittman, Roger. (2003), "Agua potable para población rurales, Asociación de Servicios Educativos y rurales". Lima – Perú.
- Arica Castro, Augusto M. (1996), Análisis y diseño de reservorios apoyados, UNNI – PERU.
- Arocha, Simón (1993). Abastecimiento de Agua, Ediciones Vega. Venezuela.
- Cuentas Lengua, Paulé. Programación y construcción de un reservorio apoyado UNI PERU.
- Harmsen, Teodoro E. y Mayorca, Paola J. (2000). Diseño de Estructura de concreto, Pontificia Universidad Católica de Perú. Fondo Editorial Lima – Perú.
- Rivera Feijoo, Julio R. (1984) Análisis y Sísmico de un reservorio. Tesis de maestría., FIC-UNI.
- Rivera Feijoo, Julio R. (1991) Análisis Sísmico de um Reservorio de Concreto Armado. Tesis de maestría, FIC-UNI.
- Silva Delgado, Ricardo V. Análisis y diseño de un reservorio, FIC UNI - PERU.
- Universidad Nacional de Ingeniería, (1991). Abastecimiento de agua potable, Organismo de Proyección y Extensión Universitaria de Ingeniería Sanitaria Lima - Perú.

ANEXO 1: PLANOS

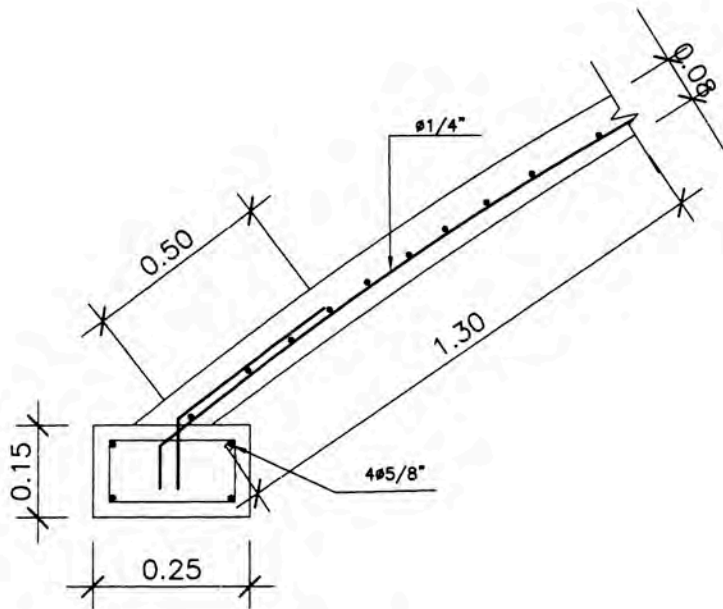
PLANOS DE LA ESTRUCTURA DE ALMACENAMIENTO.



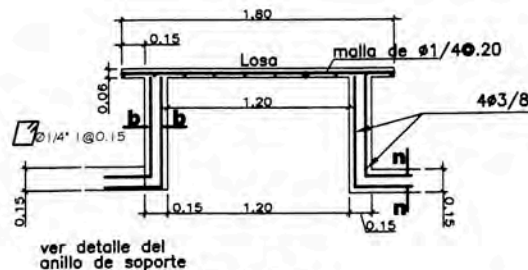
COBERTURA EN CUPULA ESFERICA
ESCALA 1/75



PLANTA DE LA COBERTURA
ESCALA 1/50

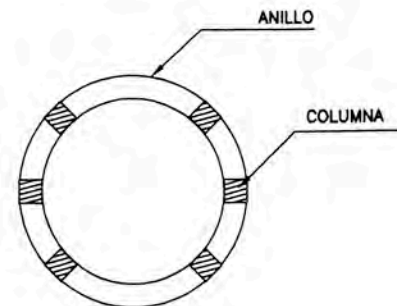
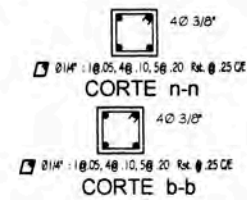


DETALLE DEL ANILLO SUPERFICIE
Y ENSANCHE DE COBERTURA
ESCALA 1/20

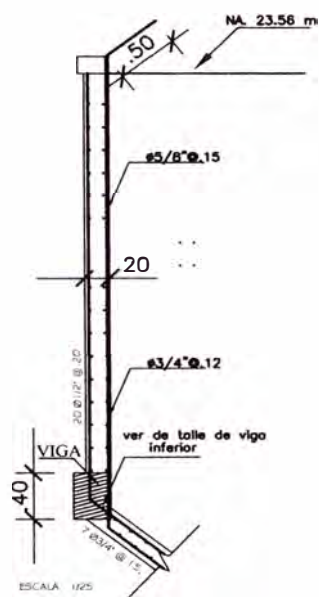


ESCALA :1/20

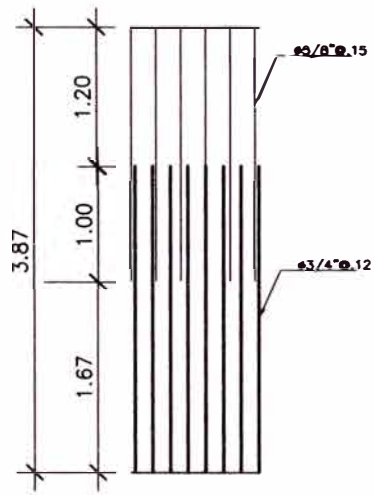
LINTERNA DE VENTILACION



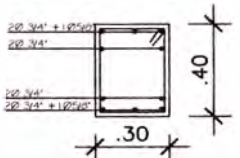
UNIVERSIDAD NACIONAL DE INGENIERIA FACULTAD DE INGENIERIA CIVIL		
PROYECTO: FORMULACION Y DISEÑO DEL PROYECTO DE SANEAMIENTO UNIPAMPA-ZONA 7 "DISEÑO DEL RESERVORIO DE ALMACENAMIENTO "		
GRUPO: ALUMNO: ASESOR:	UNION BACH. CORONEL LLATAS RAFAEL ING. RAFAEL SALINAS B.	PROVINCIA: CARRETE ESCALA: 1/50 LÁMINA: CORONEL LLATAS E-01 FECHA: MAYO-2007
PLANO: ESTRUC. COBERTURA Y LINTERNA DE VENTILACION Y VIGA SUP.		



ESTRUCTURA DE LA CUBA CILINDRICA



DETALLE DE ACERO VERTICAL INTERIOR

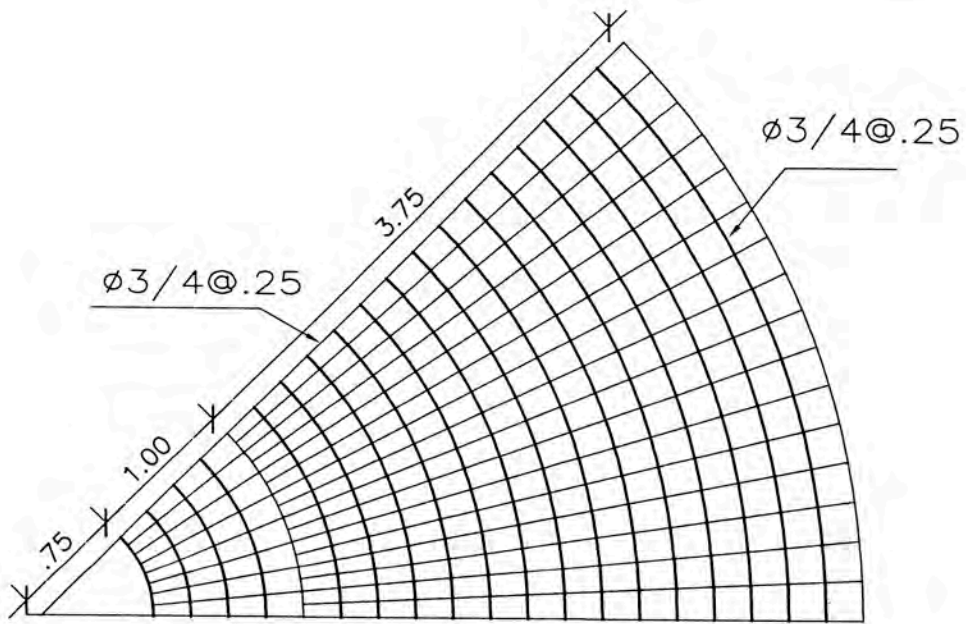


VIGA CIRCULAR INFERIOR (.30 X .40)

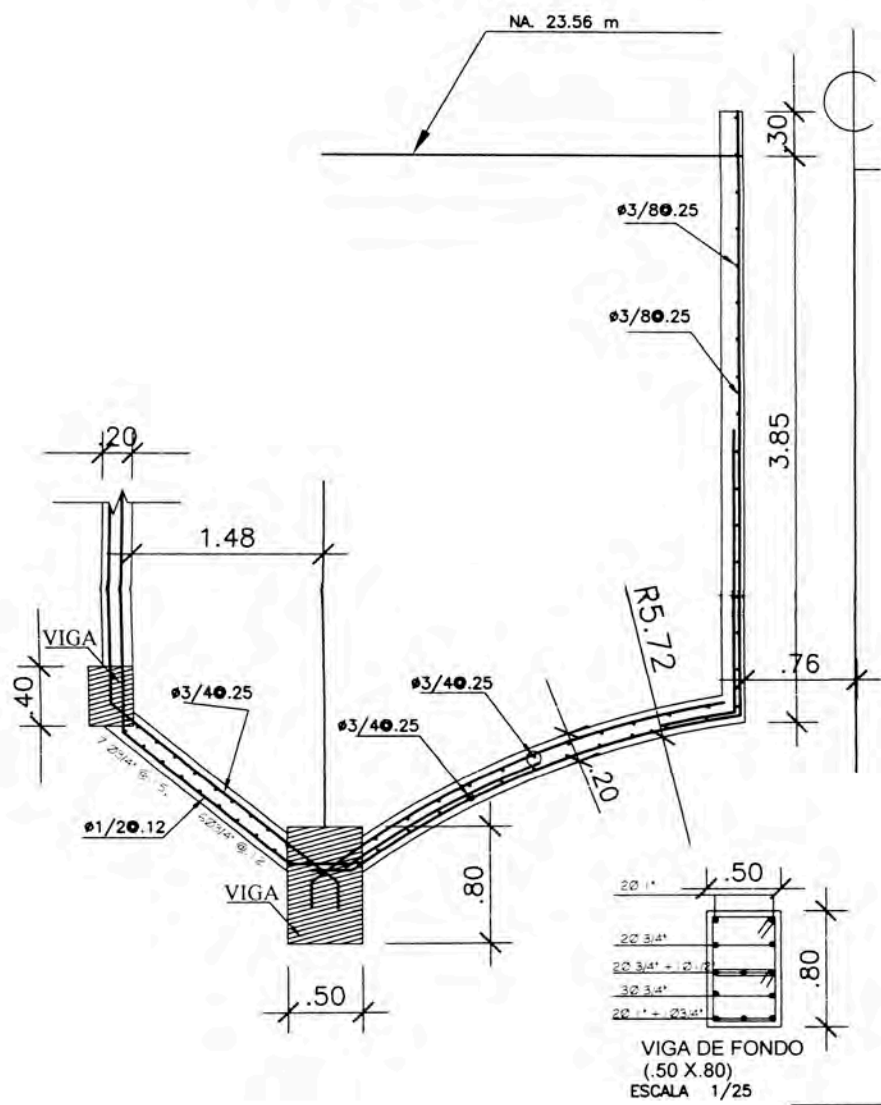
UNIVERSIDAD NACIONAL DE INGENIERIA
FACULTAD DE INGENIERIA CIVIL

PROYECTO:
FORMULACION Y DISEÑO DEL PROYECTO DE SANEAMIENTO
UNIPAMPA-ZONA 7
"DISEÑO DEL RESERVOIRIO DE ALMACENAMIENTO "

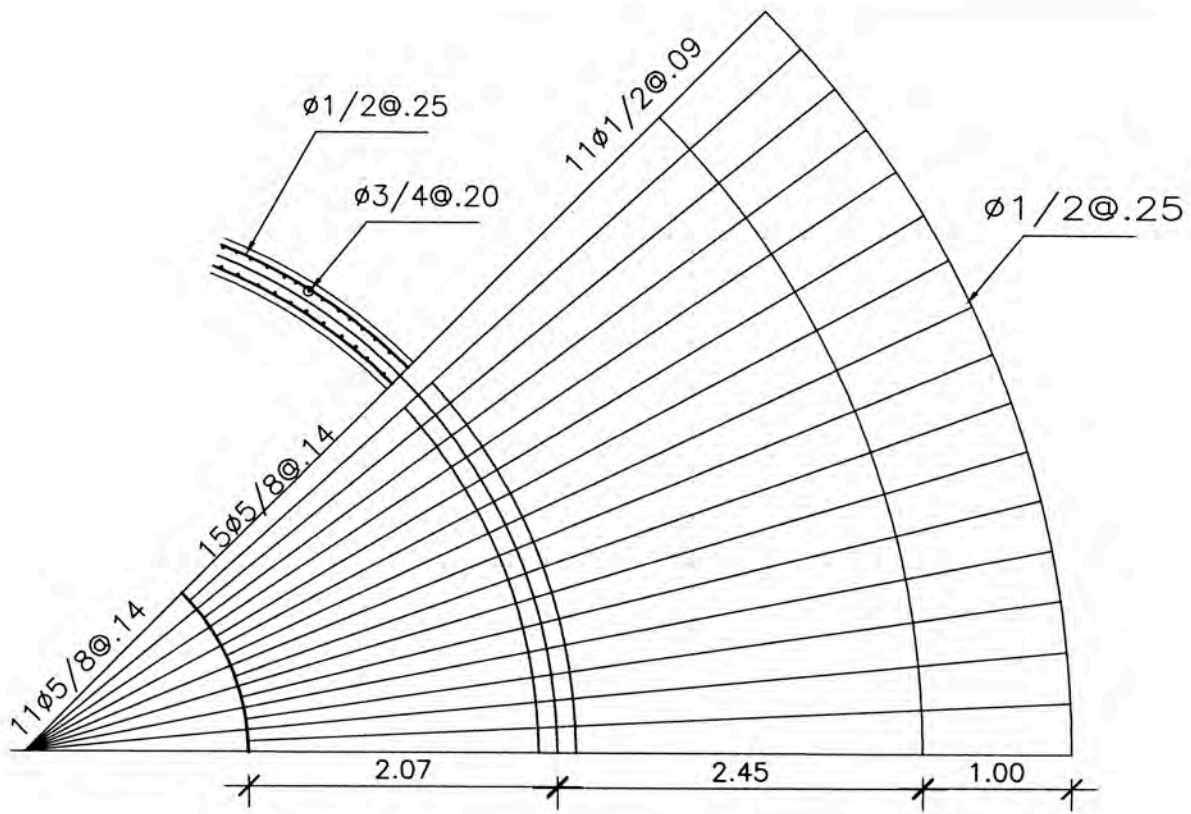
GRUPO: UNION	PROVINCIA: CAÑETE	E-02
ALUMNO: BACH. CORONEL LLATAS RAFAEL	ESCALA: 1/50	
ASESOR: ING. RAFAEL SALINAS B.	DIBAJAR: CORONEL LLATAS	
PLANO: ESTRUC. CUBA CILINDRICA Y VIGA INFERIOR	FECHA: MAYO-2007	



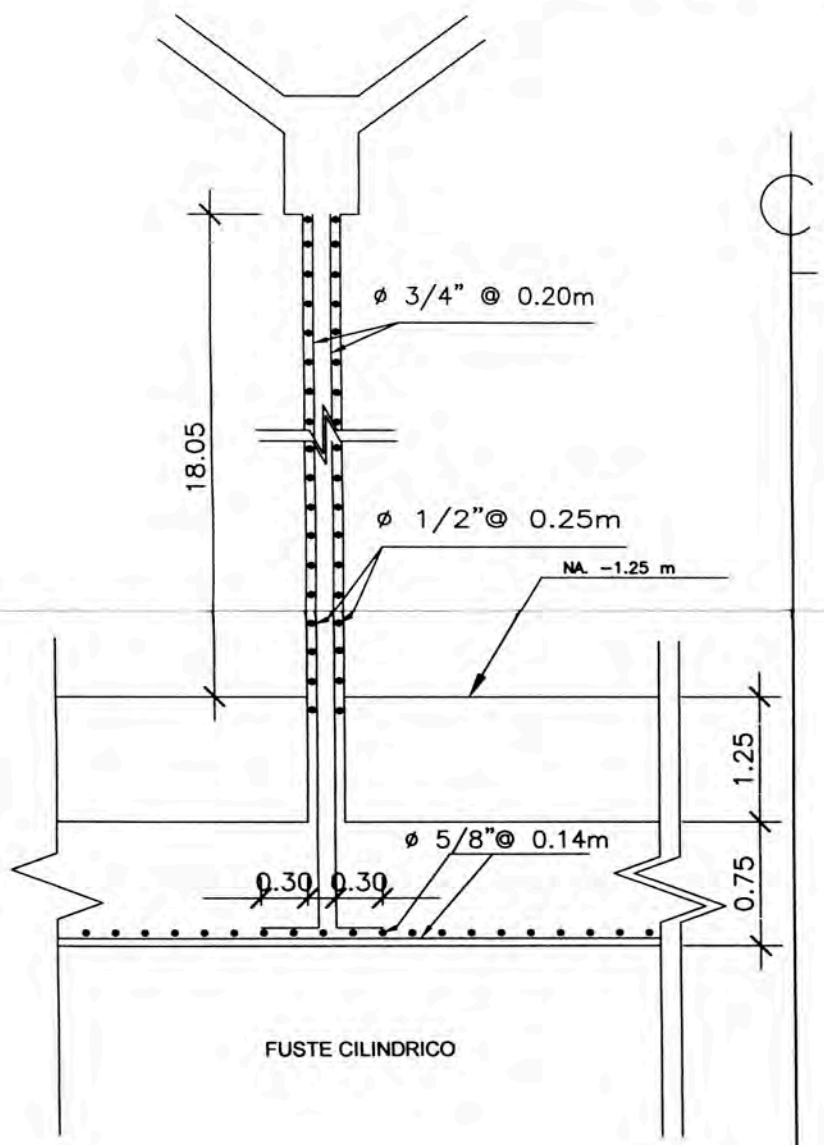
PLANTA DE FONDO ESFERICO



UNIVERSIDAD NACIONAL DE INGENIERIA FACULTAD DE INGENIERIA CIVIL		
PROYECTO: FORMULACION Y DISEÑO DEL PROYECTO DE SANEAMIENTO UNIPAMPA-ZONA 7 "DISEÑO DEL RESERVORIO DE ALMACENAMIENTO "		
GRUPO: ALUMNO: ASESOR:	UNION BACH. CORONEL LLATAS RAFAEL ING. RAFAEL SALINAS B.	PROYECTA: CARETE ESCALA: 1/50 DIBUJO: CORONEL LLATAS REVISOR: FECHA: MAYO-2007
PLANO: ESTRUC. FONDO CONICO, FONDO ESFERICO Y CHIMINEA DE AC.		E-03



PLANTA DE PLACA DE CIMENTACION



FUSTE CILINDRICO

UNIVERSIDAD NACIONAL DE INGENIERIA FACULTAD DE INGENIERIA CIVIL		
PROYECTO: FORMULACION Y DISEÑO DEL PROYECTO DE SANEAMIENTO UNIPAMPA-ZONA 7 "DISEÑO DEL RESERVORIO DE ALMACENAMIENTO "		
GRUPO: UNION	PROYECTO: CARETE	E-04
ALUMNO: BACH. CORONEL LLATAS RAFAEL	ESCALA: 1/50	
ASESOR: ING. RAFAEL SALINAS B.	DISEÑO: CORONEL LLATAS	
PLANO: ESTRUC. FUSTE CILINDRICO Y PLACA DE CIMENTACION	FECHA: MAYO-2007	

**ANEXO 2 CÁLCULOS PARA DETERMINAR LAS DIMENSIONES DEL
RESERVORIO TIPO INTZE**

ANEXO 2

LOS CÁLCULOS PARA DETERMINAR LAS DIMENSIONES PRINCIPALES DEL DEPÓSITO TIPO INTZE SE PRESENTAN A CONTINUACIÓN:

CONDICIÓN DE EQUILIBRIO PARA UN DEPÓSITO TIPO INTZE.

Los reservorios tipo INTZE se dimensionan de tal manera que se anulen los empujes sobre la viga circular por fondo que une la pared cónica con la esférica es decir que la componente longitudinal de las presiones C_u de la cúpula, y C_v de la cónica, se equilibran. (Fig. 1)

Las presiones C_c y C_v en toda la longitud $2\pi b$. son:

$$C_c = \gamma V_1 / \text{sen} \beta_1 \quad C_v = \gamma V_2 / \text{sen} \beta_2$$

Donde los componentes longitudinales son:

$$H_c = \frac{V_1 \gamma \cdot \cos \beta_1}{\text{Sen} \beta_1} \quad H_c = V_2 \gamma \frac{\cos \beta_2}{\text{Sen} \beta_2}$$

Para que cumpla con la condición tipo INTZE

$$H_c = H_v$$

Entonces:

$$\frac{\gamma V_1 \cdot \cos \beta_1}{\text{Sen} \beta_1} = \frac{V_2 \gamma \cdot \cos \beta_2}{\text{Sen} \beta_2} \Rightarrow \frac{V_1}{\text{Tg} \beta_1} = \frac{V_2}{\text{Tg} \beta_2}$$

Donde:

V_1 = Volumen sobre LA CUPULA ESFÉRICA

V_2 = Volumen sobre la SUPERFICIE CÓNICA

β_1 = Ángulos interior tomado por el horizonte y la tangente a la curva

β_2 = Angulo exterior fondo por el horizonte y el fondo crónico.

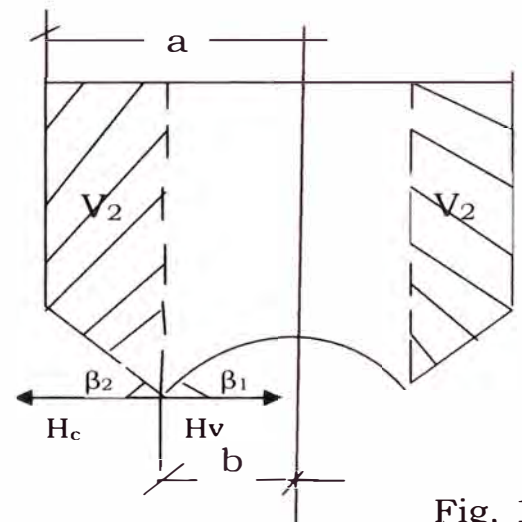


Fig. 1

ANEXO 2

LOS CÁLCULOS PARA DETERMINAR LAS DIMENSIONES PRINCIPALES DEL DEPÓSITO TIPO INTZE SE PRESENTAN A CONTINUACIÓN:

CONDICIÓN DE EQUILIBRIO PARA UN DEPÓSITO TIPO INTZE.

Los reservorios tipo INTZE se dimensionan de tal manera que se anulen los empujes sobre la viga circular por fondo que une la pared cónica con la esférica es decir que la componente longitudinal de las presiones C_u de la cúpula, y C_v de la cónica, se equilibran. (Fig. 1)

Las presiones C_c y C_v en toda la longitud $2\pi b$ son:

$$C_c = \gamma V_1 / \text{sen} \beta_1 \quad C_v = \gamma V_2 / \text{sen} \beta_2$$

Donde los componentes longitudinales son:

$$H_c = \frac{V_1 \gamma \cdot \cos \beta_1}{\text{Sen} \beta_1} \quad H_c = V_2 \gamma \frac{\cos \beta_2}{\text{Sen} \beta_2}$$

Para que cumpla con la condición tipo INTZE

$$H_c = H_v$$

Entonces:

$$\frac{\gamma V_1 \cdot \cos \beta_1}{\text{Sen} \beta_1} = \frac{V_2 \gamma \cdot \cos \beta_2}{\text{Sen} \beta_2} \Rightarrow \frac{V_1}{\text{Tg} \beta_1} = \frac{V_2}{\text{Tg} \beta_2}$$

Donde:

V_1 = Volumen sobre LA CUPULA ESFÉRICA

V_2 = Volumen sobre la SUPERFICIE CÓNICA

β_1 = Ángulos interior tomado por el horizonte y la tangente a la curva

β_2 = Angulo exterior fondo por el horizonte y el fondo crónico.

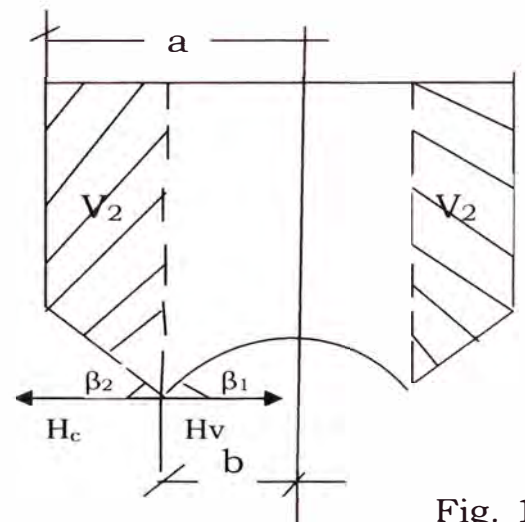


Fig. 1

DETERMINACIÓN DE LAS DIMENSIONES PRINCIPALES

Dimensionar un reservorio INTZE no es lo mismo que dimensionar un reservorio cilíndrico se va a determinar las dimensiones principales del depósito INTZE tomando las siguientes consideraciones de tal manera que cumpla con al condición de depósito INTZE.

De la figura: (2):D.C.Libre

$$V_1 = \pi b^2 \cdot h_2 - \pi f^2 \cdot (r' - f/3) \dots\dots\dots (1)$$

$$V_2 = \frac{(a-b)}{3} \pi (h_1 \cdot (2a+b) + h_2(2b + a)) \dots\dots\dots (2)$$

$$\text{Tg}\alpha_1 = \frac{b}{\sqrt{(r'^2 - b^2)}} \dots\dots\dots (3)$$

$$\text{Tg}\beta_2 = (h_2 - h_1) / (a-b) \dots\dots\dots (4)$$

$$2r'f = b^2 + f^2 \dots\dots\dots (5)$$

$$2r \cdot f = a^2 + f^2 \dots\dots\dots (6)$$

CONCIDERACIONES PARA EL DIMENSIONAMIENTO

- a) En una primera aproximación se considera los volúmenes a nivel de h_1 iguales, es decir:

$$V_1 = \pi \cdot b^2 h_1 \quad \text{y} \quad V_2 = \pi (a^2 - b^2) h_1$$

Igualando volúmenes:

$$\pi(a^2 - b^2) \cdot h_1 = \pi b^2 \cdot h_1$$

$$\text{Se obtiene: } a = b \sqrt{2} \dots\dots\dots (I)$$

- b) Combinando $\beta_1 = \beta_2 = 45^\circ$ en (3):

$$b = \sqrt{r'^2 - b^2}$$

$$\text{Se obtiene: } r' = b \sqrt{2} \dots\dots\dots (II)$$

De (4): $h_2 - h_1 = a - b$

Haciendo: $h_2 = a$ (III)

$h_1 = b$ (IV)

$r' = b\sqrt{2}$

Si $\beta_1 = \beta_2 = 45^\circ \Rightarrow f' = a - b$ (V)

c) Si observa que todas las expresiones del (I) al (V) están en función de "a", reemplazando los valores en (1) y (2) podemos tener la expresión para el volumen de almacenamiento v_R en función de "a".

$V_R = v_1 + v_2$ aproximadamente..... (VI)

Se tiene:

$V_1 = \pi \frac{a^2}{2} \cdot a - \pi (a - a/\sqrt{2})^2 \cdot [a - (a - a/\sqrt{2})/3]$

$V_1 = \pi a^3 (1/2 - (1 - 1/\sqrt{2})^2 [1 - (1 - 1/\sqrt{2})/3])$

$V_1 = \pi a^3 (0.5 - 0.07741)$

$V_1 = 1.327a^3$

$V_2 = (a - a/\sqrt{3})/3 \cdot \pi [a (a + \sqrt{2} \cdot a + \frac{a}{\sqrt{2}} (2a + \frac{a}{\sqrt{2}}))]$

$V_2 = (0.3067a) (4.3284a^2) = 1.327a^2$

En (VI)

$V_R = V_1 + V_2 = 1.327a^3 + 1.327a^3 = 2.654a^3$

$V_R = 2.654a^3$

Despejando a: $a = 0.722a (V_R)^{1/3}$ (VII)

d) Valores de f la Cobertura

Según F Moral, "f" toma valores de: $1/2a$, a $1/5a$; tomando el valor intermedio tal como: $f = a/3$ (VIII)

$r = \sqrt{a^2 + (a + f)^2}$

$r = 5/3a$ (IX)

CALCULOS PARA DIMENSIONAR

a) Las expresiones del I al II se empleará para una primera aproximación de las medidas del depósito, las cuales se irán afinando, pues, al no considerar la chimenea de accesos al redondear las cifras vamos a obtener valores no consistentes que se debe ajustar haciendo prevalecer la condición de depósito INTZE y del volumen útil del reservo, es decir:

$$(V_1 - V_{ch})/Tg\beta_1 = V_2/tg\beta_2$$

Además: $V_{alm} = V_1 - V_{ch} + V_2$

Donde: Valor = Volumen de almacenamiento

V_{ch} = Volumen de la chimenea

$$V_{ch} = \pi D^2 (h_2 - f)/4$$

D = Diámetro exterior de chimenea

b) Al obtener de la primera aproximación, valores para el volumen de almacenamiento, menores al volumen útil, se nota de la primera apreciación, que se puede aumentar el volumen obtenido si reducimos f' logrando la variación de r' y de los ángulos $\beta_1\beta_2$ y h_1 manteniendo el resto con valores constantes de la expresión (5):

$$v' = (b^2 + f'^2)/2f' \dots\dots\dots (X)$$

Manteniendo $\beta_1 = \beta_2$ se tiene

Tg $\beta_2 = Tg\beta_2$ se tiene

$$(h_2 - h_1)/(a - b) = b/\sqrt{r^2 - b^2} \dots\dots\dots (XI)$$

De donde:

$$h_1 = h_2 - b(a - b)/\sqrt{r^2 - b^2} \dots\dots\dots (XII)$$

ESQUEMA DE LA CUBA PARA EL DIMENSIONAMIENTO

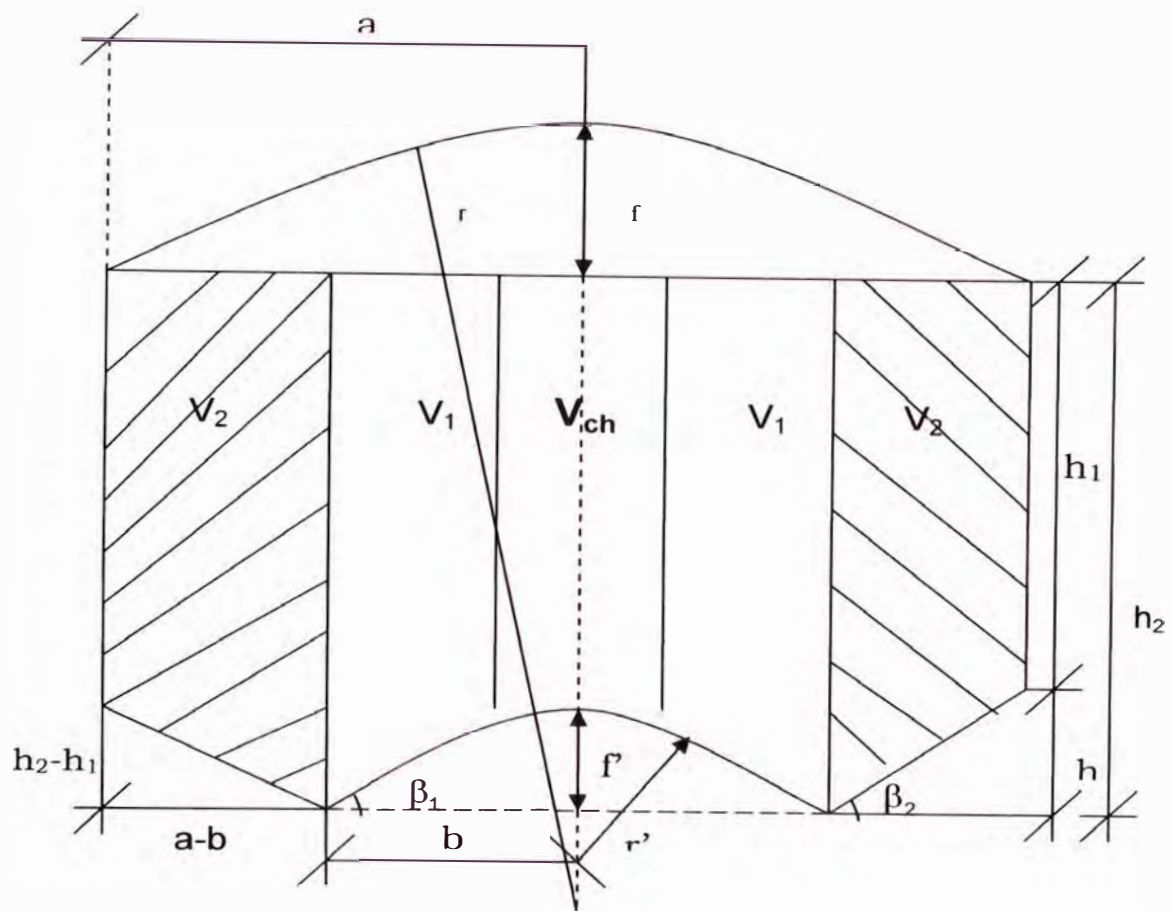


Figura N° 2

CÁLCULO DE LAS DIMENSIONES PRINCIPALES

Para la primera aproximación utilizamos los valores obtenidos del (I) al (VIII), luego hacemos variar f' hasta obtener el volumen deseado.

De (VI):

$$a = 0.722 (Vr)^{1/3}$$

$$R = a = 0.722 (342)^{1/3} = 5.05\text{m}$$

De (I):

$$b = a/\sqrt{2} = 5.05 / \sqrt{2} = 3.57 \text{ m}$$

De (II):

$$r = b\sqrt{2} = 3.57\sqrt{2} = 5.05$$

De (III):

$$H = h_2 = a = 5.05 \text{ m} = h_2 = 5.05$$

De (IV):

$$h_1 = b \Rightarrow h_1 = 3.57\text{m}$$

De(V):

$$f' = a - b = f' = 5.05 - 3.57 = 1.48\text{m}$$

$$\text{Para la cobertura: } f = a/3 = 5.05/3 = 1.68\text{m}$$

De (VIII):

$$r = 5a/3 = \frac{5(5.05)}{3} = 8.42\text{m}$$

3

VALORES APROXIMADOS PARA DIMENSIONAR LA CUBA

$$a = b\sqrt{2}$$

$$r' = b\sqrt{2}$$

$$h_2 = a$$

$$h_1 = b$$

$$f' = a - b$$

$$a = 0722(V_R)^{1/3}$$

$$r' = (b^2 + f'^2)/2f'$$

$$h_1 = h_2 - b(a - b) / \sqrt{(r'^2 - b^2)}$$

$$r = 5/3^a$$

$$f = a/3$$

RESUMEN DE ITERACIONES

a	b	h ₂	DEXT	f'	r'	h ₁	V ₁	V ₂	V _{ch}	V _A	β ₁	β ₂
5.05	3.57	5.05	1.8	1.48	5.05	3.57	170.73	171.04	9.09	332.69	45°	45°
				1.45	5.12	3.61	171.57	171.89	9.16	334.30	42.70°	42.22°
				1.40	5.25	3.68	172.75	173.38	9.29	336.84	42.84	42.79°
				1.35	5.40	3.57	173.86	174.86	9.42	339.3	41.38°	41.30°
				1.30	5.55	3.81	175.03	176.13	9.54	341.62	40.03°	39.96°
				1.25	5.72	3.87	176.17	177.40	9.67	343.90	38.72°	38.57°

Después de la sexta iteración tenemos la geometría final del reservorio.

$$a = 5.05 \text{ m}$$

$$b = 3.57 \text{ m}$$

$$h_2 = 5.05 \text{ m}$$

$$f' = 1.25 \text{ m}$$

$$r' = 5.72 \text{ m}$$

$$h_1 = 3.87 \text{ m}$$

$$h = 1.18$$

Para la cobertura

$$r = 8.42 \text{ m}$$

$$f = 1.68 \text{ m}$$

ANEXO 3

ANÁLISIS QUÍMICO DEL AGUA DEL RÍO CAÑETE

**INFORME DE LABORES REALIZADAS EN EL LABORATORIO QUÍMICO
DE LA FIC**

De: Ing. Ricardo Terreros Lazo (Jefe del Laboratorio de Química de la FIC

**A: Dr. Javier Arrieta Freire (Director de la Escuela Profesional de la FIC
(Curso Actualizacion de Conocimientos)**

SERVICIO DE ANÁLISIS DEL LABORATORIO QUÍMICO DE LA F I C

PARA ESCUELA PROFESIONAL-CURSO DE ACTUALIZACION DE

CONOCIMIENTOS---TITULACION

MUESTRAS DEL RIO CAÑETE-MALA

ENERO-2007

FECHA	REGISTRO	MUESTRA	ANALISIS
23-01-07	LQ07-02	Agua de Río	Cl, SO4, STD
23-01-07	LQ07-02	Agua	Cl, SO4, STD
23-01-07	LQ07-02	Agua-Ultimo Filtro	Cl, SO4, STD
23-01-07	LQ07-02	Agua de Pozo	Cl, SO4, STD
23-01-07	LQ07-02	Suelo	Cl, SO4, STD
23-01-07	LQ07-03	Agua	Cl, SO4, STD
23-01-07	LQ07-03	Agua Inicio Bocatoma	Cl, SO4, STD
23-01-07	LQ07-03	Agua Río Cañete	Cl, SO4, STD
23-01-07	LQ07-03	Agua	Cl, SO4, STD
23-01-07	LQ07-03	Agua	Cl, SO4, STD



Ing. Ricardo Terreros Lazo
Jefe Laboratorio de Química FIC



UNIVERSIDAD NACIONAL DE INGENIERÍA

FACULTAD DE INGENIERÍA CIVIL

Apartado Postal 1301 Lima 100 - Perú Telefax: (511) 481-9845

LABORATORIO DE QUIMICA DE LA FIC

ANALISIS FISICO QUIMICOS

SOLICITANTE : ESCUELA PROFESIONAL FIC-UNI

REGISTRO : LQ07-02

**OBRA : CURSO DE ACTUALIZACION DE CONOCIMIENTOS-
TITULACION-FIC**

UBICACIÓN: IMPERIAL-MALA-CAÑETE

TIPO DE MUESTRA: SUELO

RECEPCION DE MUESTRA: 23 -01-07

ANALISIS DE :	SULFATOS	CLORUROS	SALES SOLUBLES TOTALES	pH
	ppm	ppm	ppm	
MUESTRA : SUELO ALMINARES, IMPERIAL	16 723	8 325	32 676	8.6

Lima 25 de Enero del 2007


RICARDO TERREROS LAZO
JEFE DEL LABORATORIO QUIMICO DE LA FIC





UNIVERSIDAD NACIONAL DE INGENIERÍA

FACULTAD DE INGENIERÍA CIVIL

Apartado Postal 1301 Lima 100 - Perú Telefax: (511) 481-9845

LABORATORIO DE QUIMICA DE LA FIC

ANALISIS FISICO QUIMICOS

SOLICITANTE :ALTAVISTA

REGISTRO : LQ07-03

**OBRA : CURSO DE ACTUALIZACION DE CONOCIMIENTOS-
TITULACION-FIC**

UBICACIÓN: IMPERIAL-MALA-CAÑETE

TIPO DE MUESTRA: AGUA

RECEPCION DE MUESTRA: 23 -01-07

ANALISIS DE :	SULFATOS	CLORUROS	SALES SOLUBLES TOTALES
	ppm	ppm	ppm
MUESTRA :			
AGUA			
INICIO DE BOCATOMA	134	29	178

Lima 25 de Enero del 2007


RICARDO TERREROS LAZO
Jefe del Laboratorio Químico de la FIC



UNIVERSIDAD NACIONAL DE INGENIERÍA
FACULTAD DE INGENIERÍA CIVIL

Apartado Postal 1301 Lima 100 - Perú Telefax: (511) 481-9845

LABORATORIO DE QUIMICA DE LA FIC

ANÁLISIS FÍSICO QUÍMICOS

SOLICITANTE : J.C

REGISTRO : LQ07-03

**OBRA : CURSO DE ACTUALIZACION DE CONOCIMIENTOS-
TITULACION-FIC**

UBICACIÓN: IMPERIAL-MALA-CAÑETE

TIPO DE MUESTRA: AGUA RIO CAÑETE

RECEPCION DE MUESTRA: 23 -01-07

ANÁLISIS DE :	SULFATOS	CLORUROS	SALES SOLUBLES TOTALES
	ppm	ppm	ppm
MUESTRA : AGUA RIO CAÑETE	186	35	253

Lima 25 de Enero del 2007


ING. RICARDO TERREROS LAZO
JEFE DEL LABORATORIO QUIMICO DE LA FIC



UNIVERSIDAD NACIONAL DE INGENIERÍA

FACULTAD DE INGENIERÍA CIVIL

Apartado Postal 1301 Lima 100 - Perú Telefax: (511) 481-9845

LABORATORIO DE QUIMICA DE LA FIC

ANALISIS FISICO QUIMICOS

SOLICITANTE : LOS CASTORES

REGISTRO : LQ07-03

OBRA : CURSO DE ACTUALIZACION DE CONOCIMIENTOS-
TITULACION-FIC

UBICACIÓN: IMPERIAL-MALA-CAÑETE

TIPO DE MUESTRA: AGUA

RECEPCION DE MUESTRA: 23-01-07

ANALISIS DE :	SULFATOS	CLORUROS	SALES SOLUBLES TOTALES
	ppm	ppm	ppm
MUESTRA :			
AGUA	223	36	269

Lima 25 de Enero del 2007


 ING. RICARDO TERREROS LAZO
 JEFE DEL LABORATORIO QUIMICO DE LA FIC



UNIVERSIDAD NACIONAL DE INGENIERÍA

FACULTAD DE INGENIERÍA CIVIL

Apartado Postal 1301 Lima 100 - Perú Telefax: (511) 481-9845

LABORATORIO DE QUIMICA DE LA FIC

ANALISIS FISICO QUIMICOS

SOLICITANTE :GRUPO DE TITULACION

REGISTRO : LQ07-02

OBRA : CURSO DE ACTUALIZACION DE CONOCIMIENTOS-TITULACION-FIC

UBICACIÓN: IMPERIAL-MALA-CAÑETE

TIPO DE MUESTRA: AGUA

RECEPCION DE MUESTRA: 22 -01-07

ANALISIS DE :	SULFATOS	CLORUROS	SALES SOLUBLES TOTALES
	ppm	ppm	ppm
MUESTRA : AGUA BUZON DE RECIPIENTE ALMINARES,IMPERIAL	216	20	243

Lima 25 de Enero del 2007


ING. RICARDO TERREROS LAZO
JEFE DEL LABORATORIO QUIMICO DE LA FIC



UNIVERSIDAD NACIONAL DE INGENIERÍA
FACULTAD DE INGENIERÍA CIVIL

Apartado Postal 1301 Lima 100 - Perú Telefax: (511) 481-9845

LABORATORIO DE QUIMICA DE LA FIC
ANALISIS FISICO QUIMICOS

SOLICITANTE :GRUPO Nº 1

REGISTRO : LQ07-02

**OBRA : CURSO DE ACTUALIZACION DE CONOCIMIENTOS-
TITULACION-FIC**

UBICACIÓN: IMPERIAL-MALA-CAÑETE

TIPC DE MUESTRA: AGUA DE RIO

RECEPCION DE MUESTRA: 22 -01-07

ANALISIS DE :	SULFATOS	CLORUROS	SALES SOLUBLES TOTALES
	ppm	ppm	ppm
MUESTRA : AGUA ENTRADA A, BOCATOMA KM.25 - IMPERIAL	130	27	176

Lima 25 de Enero del 2007


ING. RICARDO FERREROS LAZO
JEFE DEL LABORATORIO QUIMICO DE LA FIC



UNIVERSIDAD NACIONAL DE INGENIERÍA
FACULTAD DE INGENIERÍA CIVIL

Apartado Postal 1301 Lima 100 - Perú Telefax: (511) 481-9845

LABORATORIO DE QUIMICA DE LA FIC

ANALISIS FISICO QUIMICOS

SOLICITANTE :GRUPO DE TITULACION

REGISTRO : LQ07-02

**OBRA : CURSO DE ACTUALIZACION DE CONOCIMIENTOS-
TITULACION-FIC**

UBICACIÓN: IMPERIAL-MALA-CAÑETE

TIPO DE MUESTRA: AGUA DE POZO

RECEPCION DE MUESTRA: 23 -01-07

ANALISIS DE :	SULFATOS	CLORUROS	SALES SOLUBLES TOTALES
	ppm	ppm	ppm
MUESTRA : AGUA DE POZO ALMINARES, IMPERIAL	217	130	368

Lima 25 de Enero del 2007


ING. RICARDO TERREROS LAZO
JEFE DEL LABORATORIO QUIMICO DE LA FIC



UNIVERSIDAD NACIONAL DE INGENIERÍA
FACULTAD DE INGENIERÍA CIVIL

Apartado Postal 1301 Lima 100 - Perú Telefax: (511) 481-9845

LABORATORIO DE QUIMICA DE LA FIC

ANALISIS FISICO QUIMICOS

SOLICITANTE :GRUPO DE TITULACION

REGISTRO : LQ07-02

**OBRA : CURSO DE ACTUALIZACION DE CONOCIMIENTOS-
TITULACION-FIC**

UBICACIÓN: IMPERIAL-MALA-CAÑETE

TIPO DE MUESTRA: AGUA

RECEPCION DE MUESTRA: 22 -01-07

ANÁLISIS DE :	SULFATOS	CLORUROS	SALES SOLUBLES TOTALES
	ppm	ppm	ppm
MUESTRA : AGUA ULTIMO FILTRO ALMINARES IMPERIAL	310	34	371

Lima 25 de Enero del 2007

ING. RICARDO TERREROS LAZO
JEFE DEL LABORATORIO QUIMICO DE LA FIC



UNIVERSIDAD NACIONAL DE INGENIERÍA
FACULTAD DE INGENIERÍA CIVIL

Apartado Postal 1301 Lima 100 - Perú Telefax: (511) 481-9845

LABORATORIO DE QUIMICA DE LA FIC

ANALISIS FISICO QUIMICOS

SOLICITANTE :TIGRES

REGISTRO : LQ07-03

**OBRA : CURSO DE ACTUALIZACION DE CONOCIMIENTOS-
TITULACION-FIC**

UBICACIÓN: IMPERIAL-MALA-CAÑETE

TIPO DE MUESTRA: AGUA

RECEPCION DE MUESTRA: 23 -01-07

ANALISIS DE :	SULFATOS	CLORUROS	SALES SOLUBLES TOTALES
	ppm	ppm	ppm
MUESTRA :			
AGUA BOCA TOMA NUEVO IMPERIAL	143	27	182

Lima 25 de Enero del 2007


ING. RICARDO TERREROS LAZO
JEFE DEL LABORATORIO QUIMICO DE LA FIC



UNIVERSIDAD NACIONAL DE INGENIERÍA

FACULTAD DE INGENIERÍA CIVIL

Apartado Postal 1301 Lima 100 - Perú Telefax: (511) 481-9845

LABORATORIO DE QUÍMICA DE LA FIC

ANÁLISIS FÍSICO QUÍMICOS

SOLICITANTE : COSTRUCCION

REGISTRO : LQ97-03

**OBRA : CURSO DE ACTUALIZACION DE CONOCIMIENTOS-
TITULACION-FIC**

UBICACIÓN: IMPERIAL-MALA-CAÑETE

TIPO DE MUESTRA: AGUA

RECEPCION DE MUESTRA: 23 -01-07

ANÁLISIS DE :	SULFATOS	CLORUROS	SALES SOLUBLES TOTALES
	ppm	ppm	ppm
MUESTRA :			
AGUA	210	37	276

Lima 25 de Enero del 2007

ING. RICARDO TERREROS LAZO
JEFE DEL LABORATORIO QUÍMICO DE LA FIC

ANEXO 4

ENSAYOS DE CORTE Y ANÁLISIS GRANULOMETRICO DE SUELOS



UNIVERSIDAD NACIONAL DE INGENIERIA

FACULTAD DE INGENIERIA CIVIL

Laboratorio N° 2 - Mecánica de Suelos

Lima 100 - Perú Teléfono: (51-14) 811070 Anexo 308 - Telefax: 3813842

INFORME N° S07 - 157

SOLICITADO DIRECCION DE ESCUELA PROFESIONAL - FAC. DE INGENIERIA CIVIL
 PROYECTO PROYECTO DE SANEAMIENTO - UNI PAMPA
 UBICACIÓN Km. 161 Panamericana Sur Distrito de San Vicente. Provincia de Cañete. Dpto. de Lima
 FECHA 09. Marzo del 2007

ENSAYOS ESTÁNDAR

I. ANÁLISIS GRANULOMÉTRICO POR TAMIZADO ASTM - D422

Calicata ***
 Muestra Unica
 Prof. (m)

Malla	(%) Acumulado que pasa
3"	
2"	100.0
1 1/2"	92.4
1"	82.2
3/4"	78.3
1/2"	73.0
3/8"	69.6
1/4"	65.9
N° 4	64.3
N° 10	56.1
N° 20	47.6
N° 30	43.3
N° 40	38.5
N° 60	19.7
N° 100	13.1
N° 200	10.3
% de Grava	35.7
% de Arena	54.0
% de Finos	10.3

LIMITE LIQUIDO (%) NP
 ASTM D4318
 LIMITE PLASTICO (%) NP
 ASTM D4318
 INDICE DE PLASTICIDAD (%) NP

CLASIFICACION SUCS SP - SM



Antonio Calle

 NILTONSON MOREÑA VALVERDE.
 BACH. ING. RESPONSABLE DE AREA
 Lab. de Mecánica de Suelos UNI



UNIVERSIDAD NACIONAL DE INGENIERIA

FACULTAD DE INGENIERIA CIVIL

Laboratorio N° 2 - Mecánica de Suelos

Lima 100 - Perú Teléfono: (51-14) 811070 Anexo 308 - Telefax: 3813842

Viene de informe N°

S07 - 157

II. ENSAYO DE CORTE DIRECTO ASTM D3080

ESTADO Remoldeado (material < Tamiz N° 4)
Muestra Unica
Calicata ***
Prof.(m)

Especlmen N°		II	III
Diametro del anillo (cm)	6.36	6.36	6.36
Altura Inicial de muestra (cm)	2.16	2.16	2.16
Densidad húmeda inicial (gr/cm ³)	1.580	1.580	1.580
Densidad seca inicial (gr/cm ³)	1.534	1.534	1.534
Cont. de humedad inicial (%)	2.9	2.9	2.9
<u>Altura de la muestra antes de aplicar el esfuerzo de corte (cm)</u>	2.0508	1.9187	1.8527
Altura final de muestra (cm)	1.9898	1.8730	1.7765
Densidad húmeda final (gr/cm ³)	1.909	2.010	2.101
Densidad seca final (gr/cm ³)	1.666	1.770	1.866
Cont. de humedad final (%)	14.6	13.6	12.6
Esfuerzo normal (kg/cm ²)	0.5	1.0	1.5
Esfuerzo de corte maximo (kg/cm ²)	0.3190	0.6324	0.9514
Angulo de friccion interna	32.3 °		
Cohesion (Kg/cm ²)	0.00		

III DENSIDAD MAXIMA Y DENSIDAD MINIMA ASTM D-4254

Densidad maxima (gr/cm³) 1.65
Densidad minima (gr/cm³) 1.37

Muestra remitida e identificada por el solicitante

Realizado por: Tec. Julio Chávez U.

Revisado por: Bach. Ing. N. Noreña V.



NIL HSON NOREÑA VALVERDE.
BACH. ING. RESPONSABLE DE AREA
Lab. de Mecanica de Suelos UNI



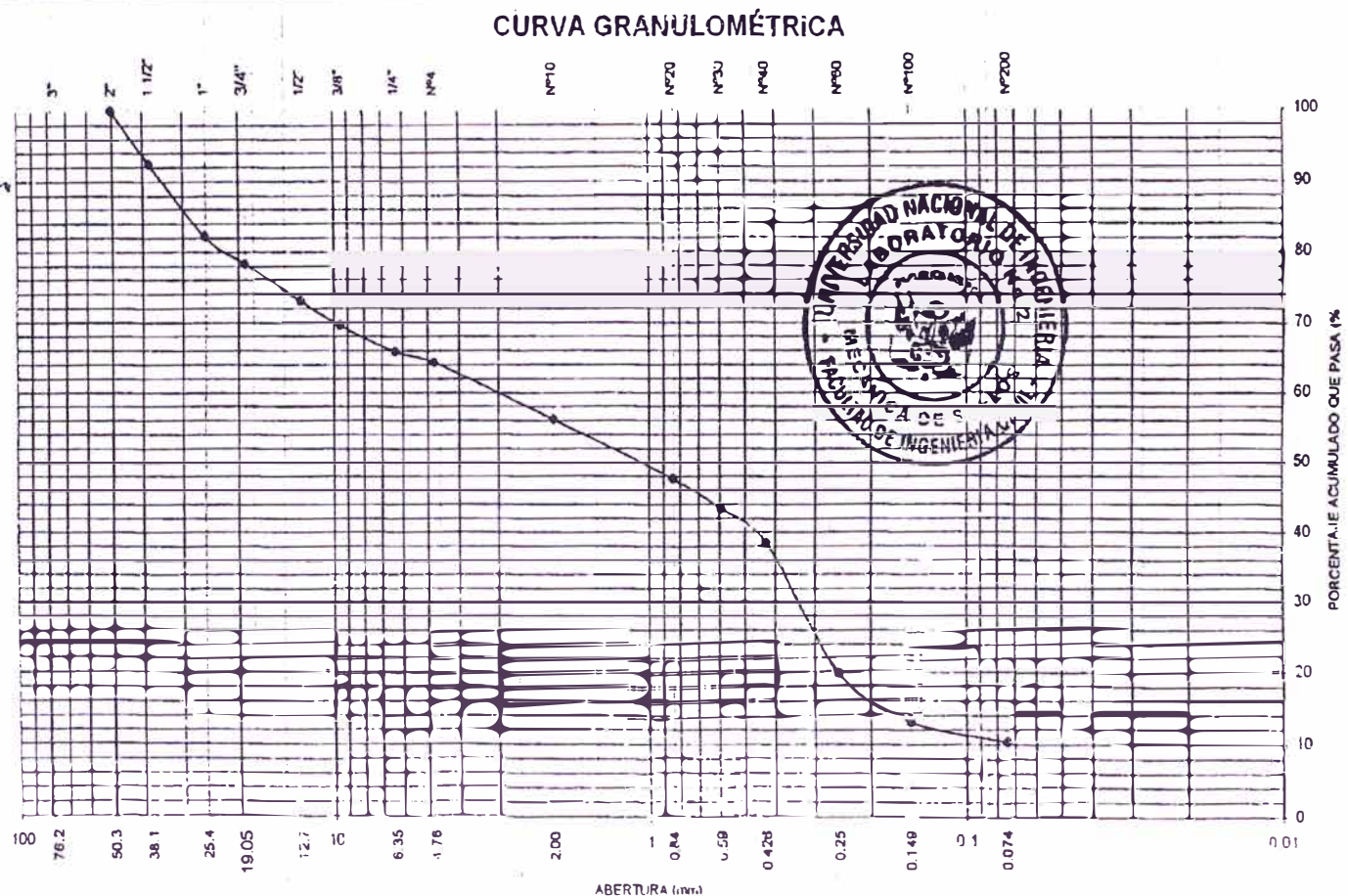
**ANÁLISIS GRANULOMÉTRICO POR TAMIZADO
ASTM D - 422**

INFORME N° S07 - 157

Calicata : ***
Muestra : Unica
Prof. (m) : ***

Solicitado : DIRECCION DE ESCUELA PROFESIONAL - FAC. DE INGENIERIA CIVIL
Proyecto : PROYECTO DE SANEAMIENTO - UNI PAMPA
Ubicación : Km. 161 Panamericana Sur Distrito de San Vicente, Provincia de Cafete. Dpto. de Lima
Fecha : 09, Marzo del 2007

Tamiz	Abertura (mm)	(%) acumulado que pasa
3"	76.200	
2"	50.300	100.0
1 1/2"	38.100	92.4
1"	25.400	82.2
3/4"	19.050	78.3
1/2"	12.700	73.0
3/8"	9.525	69.6
1/4"	6.350	65.9
N°4	4.760	64.3
N°10	2.000	56.1
N°20	0.840	47.6
N°30	0.590	43.3
N°40	0.426	38.5
N°60	0.250	19.7
N°100	0.149	13.1
N°200	0.074	10.3



V°B°



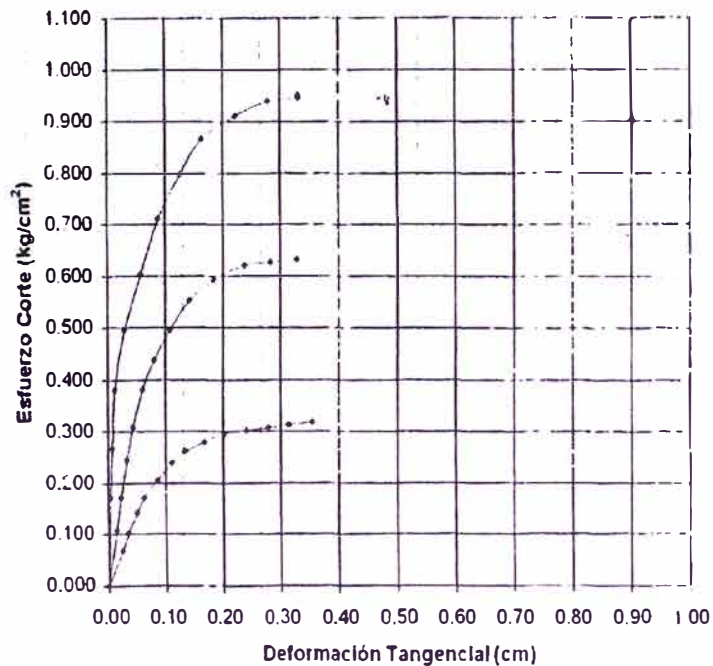
ENSAYO DE CORTE DIRECTO ASTM D3080

INFORME N° S07 - 157

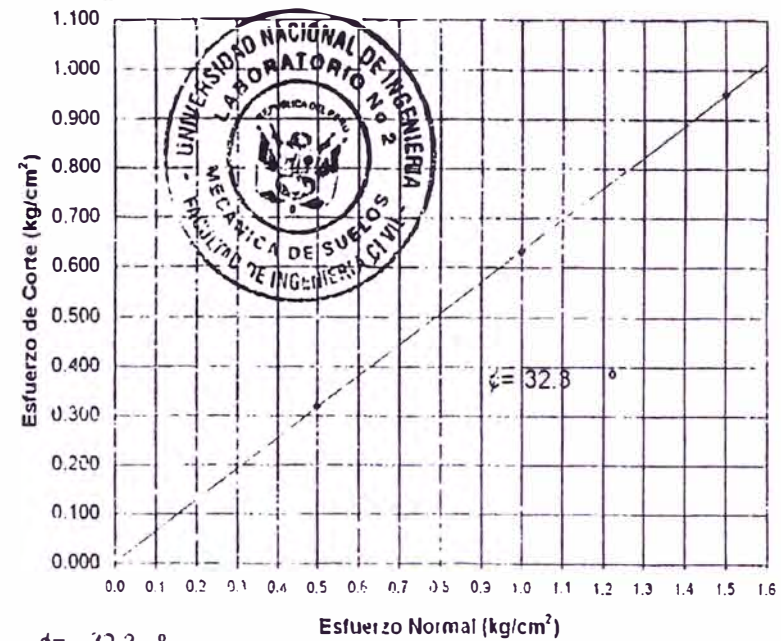
ESTADO : Remoldeado (material < Tamiz N° 4)
 MUESTRA : Unica
 CALICATA : ***
 Prof.(m) : ***

SOLICITADO : DIRECCION DE ESCUELA PROFESIONAL - FAC. DE INGENIERIA CIVIL
 PROYECTO : PROYECTO DE SANEAMIENTO - UNI PAMPA
 UBICACION : Km. 151 Panamericana Sur Distrito de San Vicente, Provincia de Cañete. Dpto. de Lima
 FECHA : 09. Marzo del 2007

DEFORMACION TANGENCIAL vs. ESFUERZO DE CORTE



ESFUERZO NORMAL vs. ESFUERZO DE CORTE



$\phi = 32.3^\circ$
 $C = 0.00 \text{ kg/cm}^2$

Handwritten signature

ANEXO 5

ANALISIS DE COSTOS UNITARIOS Y PRESUPUESTO

002 ESTRUCTURAS PRESUPUESTO DE OBRA

Item	Descripción	Und.	Metrado	Precio \$/.	Parcial \$/.
01	OBRAS PROVISIONALES				4,509.00
01.01	CARTEL DE IDENTIFICACION DE LA OBRA	glb	1.00	1,500.00	1,500.00
01.02	CASETA PROVISIONAL P/GUARDIANA Y/O DEPOSITO	glb	1.00	3,000.00	3,000.00
01.03	CONTENEDOR INODOROS, LAVATORIOS	mes	3.00	3.00	9.00
02	TRABAJOS PRELIMINARES				19,430.20
02.01	MOVILIZACION Y/O DESMOVILIZ. DE EQUIPO	glb	1.00	5,000.00	5,000.00
02.02	LIMPIEZA DE TERRENO MANUAL	m2	160.00	0.92	147.20
02.03	TRAZO DURANTE LA EJECUCION DE LA OBRA	mes	3.00	4,761.00	14,283.00
03	MOVIMIENTO DE TIERRAS				4,512.08
03.01	EXCAVACION MASIVA A MAQUINA EN TERRENO NORMAL CON RETROEXCAVADORA DE 5Y3	m3	308.00	9.56	2,944.48
03.02	ELIMINACION DE MATERIAL EXCEDENTE CON EQUIPO HASTA 15 km	m3	330.00	4.44	1,465.20
03.03	NIVELACION INTERIOR CON PLANCHA VIBRADORA	m2	160.00	0.64	102.40
04	CONCRETO SIMPLE				2,185.60
04.01	SOLADOS CONCRETO f'c=100 kg/cm2 h=4"	m2	160.00	13.66	2,185.60
05	CONCRETO ARMADO				294,879.81
05.01	LOSA DE CIMENTACION				55,288.99
05.01.01	CONCRETO PARA ZAPATAS f'c=210 kg/cm2	m3	159.00	289.85	46,086.15
05.01.02	ENCOFRADO DE ZAPATAS	m2	33.00	9.73	321.09
05.01.03	ACERO fy=4200 kg/cm2 GRADO 60	kg	2,018.58	4.40	8,881.75
05.02	FUSTE				143,384.07
05.02.01	CONCRETO EN TANQUE ELEVADO f'c=245 kg/cm2	m3	114.93	392.61	45,122.67
05.02.02	ENCOFRADO Y DESENCOFRADO NORMAL EN TANQUE ELEVADO	m2	917.00	37.00	33,929.00
05.02.03	ACERO fy=4200 kg/cm2 GRADO 60	kg	14,621.00	4.40	64,332.40
05.03	CUPULA DE FONDO				13,854.85
05.03.01	CONCRETO EN TANQUE ELEVADO f'c=280 kg/cm2	m3	8.12	431.36	3,502.64
05.03.02	ENCOFRADO Y DESENCOFRADO NORMAL EN TANQUE ELEVADO	m2	81.34	37.00	3,009.58
05.03.03	ACERO fy=4200 kg/cm2 GRADO 60	kg	1,668.78	4.40	7,342.63
05.04	VIGA DE FONDO				10,027.63
05.04.01	CONCRETO EN VIGAS f'c=245 kg/cm2	m3	8.97	305.24	2,738.00
05.04.02	ENCOFRADO Y DESENCOFRADO NORMAL EN VIGAS	m2	47.00	46.69	2,194.43
05.04.03	ACERO fy=4200 kg/cm2 GRADO 60	kg	1,158.00	4.40	5,095.20
05.05	FONDO CONICO				17,038.55
05.05.01	CONCRETO EN TANQUE ELEVADO f'c=280 kg/cm2	m3	8.67	431.36	3,739.89
05.05.02	ENCOFRADO Y DESENCOFRADO NORMAL EN TANQUE ELEVADO	m2	86.15	37.00	3,187.55
05.05.03	ACERO fy=4200 kg/cm2 GRADO 60	kg	2,297.98	4.40	10,111.11
05.06	VIGA INFERIOR				6,510.34
05.06.01	CONCRETO EN TANQUE ELEVADO f'c=245 kg/cm2	m3	3.92	392.61	1,539.03
05.06.02	ENCOFRADO Y DESENCOFRADO NORMAL EN TANQUE ELEVADO	m2	35.94	37.00	1,329.78
05.06.03	ACERO fy=4200 kg/cm2 GRADO 60	kg	827.62	4.40	3,641.53
05.07	CUBA				35,065.80
05.07.01	CONCRETO EN TANQUE ELEVADO f'c=280 kg/cm2	m3	23.75	431.36	10,244.80
05.07.02	ENCOFRADO Y DESENCOFRADO NORMAL EN TANQUE ELEVADO	m2	237.52	37.00	8,788.24
05.07.03	ACERO fy=4200 kg/cm2 GRADO 60	kg	3,643.81	4.40	16,032.76
05.08	VIGA SUPERIOR				2,418.05
05.08.01	CONCRETO EN TANQUE ELEVADO f'c=280 kg/cm2	m3	1.62	431.36	698.80
05.08.02	ENCOFRADO Y DESENCOFRADO NORMAL EN TANQUE ELEVADO	m2	21.31	37.00	788.47
05.08.03	ACERO fy=4200 kg/cm2 GRADO 60	kg	211.54	4.40	930.78
05.09	COBERTURA				7,386.87
05.09.01	CONCRETO EN TANQUE ELEVADO f'c=245 kg/cm2	m3	8.90	392.61	3,494.23
05.09.02	ENCOFRADO Y DESENCOFRADO NORMAL EN TANQUE ELEVADO	m2	92.28	37.00	3,414.36
05.09.03	ACERO fy=4200 kg/cm2 GRADO 60	kg	108.70	4.40	478.28
05.10	LINTERNA DE VENTILACION				458.46
05.10.01	CONCRETO EN TANQUE ELEVADO f'c=210 kg/cm2	m3	0.30	364.65	109.40
05.10.02	ENCOFRADO Y DESENCOFRADO NORMAL EN TANQUE ELEVADO	m2	6.24	37.00	230.88
05.10.03	ACERO fy=4200 kg/cm2 GRADO 60	kg	26.86	4.40	118.18
05.11	CHIMENEA				3,446.20
05.11.01	CONCRETO EN TANQUE ELEVADO f'c=280 kg/cm2	m3	3.24	431.36	1,397.61
05.11.02	ENCOFRADO Y DESENCOFRADO NORMAL EN TANQUE ELEVADO	m2	43.80	37.00	1,620.60
05.11.03	ACERO fy=4200 kg/cm2 GRADO 60	kg	97.27	4.40	427.99
	COSTO DIRECTO				325,516.69
	GASTOS GENERALES 15%				48,827.50
	UTILIDADES 10%				32,551.67
	SUBTOTAL				406,895.86
	IGV 19%				77,310.21
	PRESUPUESTO TOTAL				484,206.07
	SON : CUATROCIENTOS OCHENTICUATRO MIL DOSCIENTOS SEIS Y 07/100 NUEVOS SOLES				

PRESUPUESTO DE OBRA

Item	Descripción	Und.	Metrado	Precio \$/.	Mano de Obra	Material	Equipo	Subcontrato	Subpartida	Parcial \$/.
01	OBRAS PROVISIONALES				1,350.00	3,150.00	9.00			4,509.00
01.01	CARTEL DE IDENTIFICACION DE LA OBRA	glb	1.00	1,500.00	450.00	1,050.00				1,500.00
01.02	CASETA PROVISIONAL P/GUARDIANIA Y/O DEPOSITO	glb	1.00	3,000.00	900.00	2,100.00				3,000.00
01.03	CONTENEDOR INODOROS, LAVATORIOS	mes	3.00	3.00			9.00			9.00
02	TRABAJOS PRELIMINARES				8,390.80	3,533.00	7,506.40			19,430.20
02.01	MOVILIZACION Y/O DESMOVILIZ. DE EQUIPO	glb	1.00	5,000.00		3,500.00	1,500.00			5,000.00
02.02	LIMPIEZA DE TERRENO MANUAL	m2	160.00	0.92	140.80		6.40			147.20
02.03	TRAZO DURANTE LA EJECUCION DE LA OBRA	mes	3.00	4,761.00	8,250.00	33.00	6,000.00			14,283.00
03	MOVIMIENTO DE TIERRAS				841.10		3,670.98			4,512.08
03.01	EXCAVACION MASIVA A MAQUINA EN TERRENO NORMAL CON RETROEXCAVADORA DE 5Y3	m3	308.00	9.56	308.00		2,636.48			2,944.48
03.02	ELIMINACION DE MATERIAL EXCEDENTE CON EQUIPO HASTA 15 km	m3	330.00	4.44	485.10		980.10			1,465.20
03.03	NIVELACION INTERIOR CON PLANCHA VIBRADORA	m2	160.00	0.64	48.00		54.40			102.40
04	CONCRETO SIMPLE				731.20	1,219.20	235.20			2,185.60
04.01	SOLADOS CONCRETO f _c =100 kg/cm ² h=4"	m2	160.00	13.66	731.20	1,219.20	235.20			2,185.60
05	CONCRETO ARMADO				47,512.00	241,595.92	5,771.96			294,879.88
05.01	LOSA DE CIMENTACION				3,858.24	50,176.76	1,254.00			55,289.00
05.01.01	CONCRETO PARA ZAPATAS f _c =210 kg/cm ²	m3	159.00	289.85	2,725.26	42,135.00	1,225.89			46,086.15
05.01.02	ENCOFRADO DE ZAPATAS	m2	33.00	9.73	264.99	48.18	7.92			321.00
05.01.03	ACERO f _y =4200 kg/cm ² GRADO 60	kg	2,018.58	4.40	867.99	7,993.58	20.19			8,881.76
05.02	FUSTE				26,478.69	114,035.13	2,870.25			143,384.07
05.02.01	CONCRETO EN TANQUE ELEVADO f _c =245 kg/cm ²	m3	114.93	392.61	8,380.70	34,375.56	2,366.41			45,122.67
05.02.02	ENCOFRADO Y DESENCOFRADO NORMAL EN TANQUE ELEVADO	m2	917.00	37.00	11,810.96	21,760.41	357.63			33,929.00
05.02.03	ACERO f _y =4200 kg/cm ² GRADO 60	kg	14,621.00	4.40	6,287.03	57,899.16	146.21			64,332.40
05.03	CUPULA DE FONDO				2,357.35	11,281.91	215.60			13,854.86
05.03.01	CONCRETO EN TANQUE ELEVADO f _c =280 kg/cm ²	m3	8.12	431.36	592.11	2,743.34	167.19			3,502.60
05.03.02	ENCOFRADO Y DESENCOFRADO NORMAL EN TANQUE ELEVADO	m2	81.34	37.00	1,047.66	1,930.20	31.72			3,009.58
05.03.03	ACERO f _y =4200 kg/cm ² GRADO 60	kg	1,668.78	4.40	717.58	6,608.37	16.69			7,342.64
05.04	VIGA DE FONDO				1,301.28	8,608.20	118.16			10,027.64
05.04.01	CONCRETO EN VIGAS f _c =245 kg/cm ²	m3	8.97	305.24	270.36	2,377.05	90.60			2,738.00
05.04.02	ENCOFRADO Y DESENCOFRADO NORMAL EN VIGAS	m2	47.00	46.69	532.98	1,645.47	15.98			2,194.03
05.04.03	ACERO f _y =4200 kg/cm ² GRADO 60	kg	1,158.00	4.40	497.94	4,585.68	11.58			5,095.20
05.05	FONDO CONICO				2,729.96	14,073.50	235.10			17,038.56
05.05.01	CONCRETO EN TANQUE ELEVADO f _c =280 kg/cm ²	m3	8.67	431.36	632.22	2,929.16	178.52			3,739.60
05.05.02	ENCOFRADO Y DESENCOFRADO NORMAL EN TANQUE ELEVADO	m2	86.15	37.00	1,109.61	2,044.34	33.60			3,187.56
05.05.03	ACERO f _y =4200 kg/cm ² GRADO 60	kg	2,297.98	4.40	988.13	9,100.00	22.98			10,111.11
05.06	VIGA INFERIOR				1,104.64	5,302.71	103.01			6,510.36
05.06.01	CONCRETO EN TANQUE ELEVADO f _c =245 kg/cm ²	m3	3.92	392.61	285.85	1,172.47	80.71			1,539.03
05.06.02	ENCOFRADO Y DESENCOFRADO NORMAL EN TANQUE ELEVADO	m2	35.94	37.00	462.91	852.86	14.02			1,329.79
05.06.03	ACERO f _y =4200 kg/cm ² GRADO 60	kg	827.62	4.40	355.88	3,277.38	8.28			3,641.54
05.07	CUBA				6,357.95	28,089.78	618.08			35,065.81
05.07.01	CONCRETO EN TANQUE ELEVADO f _c =280 kg/cm ²	m3	23.75	431.36	1,731.85	8,023.94	489.01			10,244.60
05.07.02	ENCOFRADO Y DESENCOFRADO NORMAL EN TANQUE ELEVADO	m2	237.52	37.00	3,059.26	5,636.35	92.63			8,788.24
05.07.03	ACERO f _y =4200 kg/cm ² GRADO 60	kg	3,643.81	4.40	1,566.84	14,429.49	36.44			16,032.77
05.08	VIGA SUPERIOR				483.56	1,890.71	43.79			2,418.06
05.08.01	CONCRETO EN TANQUE ELEVADO f _c =280 kg/cm ²	m3	1.62	431.36	118.13	547.32	33.36			698.91
05.08.02	ENCOFRADO Y DESENCOFRADO NORMAL EN TANQUE ELEVADO	m2	21.31	37.00	274.47	505.69	8.31			788.47
05.08.03	ACERO f _y =4200 kg/cm ² GRADO 60	kg	211.54	4.40	90.96	837.70	2.12			930.78
05.09	COBERTURA				1,884.30	5,282.24	220.33			7,386.87
05.09.01	CONCRETO EN TANQUE ELEVADO f _c =245 kg/cm ²	m3	8.90	392.61	648.99	2,661.99	183.25			3,494.23
05.09.02	ENCOFRADO Y DESENCOFRADO NORMAL EN TANQUE ELEVADO	m2	92.28	37.00	1,188.57	2,189.80	35.99			3,414.36
05.09.03	ACERO f _y =4200 kg/cm ² GRADO 60	kg	108.70	4.40	46.74	430.45	1.09			478.32

Item	Descripción	Und.	Metrado	Precio S/.	Mano de Obra	Material	Equipo	Subcontrato	Subpartida	Parcial S/.
05.10	LINTERNA DE VENTILACION				113.80	335.79	8.88			458.4
05.10.01	CONCRETO EN TANQUE ELEVADO $f_c=210$ kg/cm ²	m3	0.30	364.65	21.88	81.34	6.18			109.4
05.10.02	ENCOFRADO Y DESENCOFRADO NORMAL EN TANQUE ELEVADO	m2	6.24	37.00	80.37	148.08	2.43			230.6
05.10.03	ACERO $f_y=4200$ kg/cm ² GRADO 60	kg	26.86	4.40	11.55	106.37	0.27			118.1
05.11	CHIMENEA				842.23	2,519.19	84.76			3,446.2
05.11.01	CONCRETO EN TANQUE ELEVADO $f_c=280$ kg/cm ²	m3	3.24	431.36	236.26	1,094.63	66.71			1,397.6
05.11.02	ENCOFRADO Y DESENCOFRADO NORMAL EN TANQUE ELEVADO	m2	43.80	37.00	564.14	1,039.37	17.08			1,620.6
05.11.03	ACERO $f_y=4200$ kg/cm ² GRADO 60	kg	97.27	4.40	41.83	385.19	0.97			427.6
	COSTO DIRECTO									325,516.6
	GASTOS GENERALES 15%									48,827.6
	UTILIDADES 10%									32,551.6
	SUBTOTAL									406,895.6
	IGV 19%									77,310.2
	PRESUPUESTO TOTAL									484,206.0
	SON : CUATROCIENTOS OCHENTICUATRO MIL DOSCIENTOS SEIS Y 07/100 NUEVOS SOLES									

ANALISIS DE COSTOS UNITARIOS

Partida	01.01	CARTEL DE IDENTIFICACION DE LA OBRA						
					Costo unitario directo por : glb		1,500.00	
Código	Descripción Recurso		Unidad		Cantidad	Precio \$/.		Parcial \$/.
	Mano de Obra							
0198010147	MANO DE OBRA INC. LEYES SOCIALES		%PU		30.0000	1,500.00		450.00
								450.00
	Materiales							
0298010144	MADERA TERCIAADA PARA CARPINTERIA		%PU		70.0000	1,500.00		1,050.00
								1,050.00
Partida	01.02	CASETA PROVISIONAL P/GUARDIANIA Y/O DEPOSITO						
					Costo unitario directo por : glb		3,000.00	
Código	Descripción Recurso		Unidad		Cantidad	Precio \$/.		Parcial \$/.
	Mano de Obra							
0198010147	MANO DE OBRA INC. LEYES SOCIALES		%PU		30.0000	3,000.00		900.00
								900.00
	Materiales							
0298010144	MADERA TERCIAADA PARA CARPINTERIA		%PU		70.0000	3,000.00		2,100.00
								2,100.00
Partida	01.03	CONTENEDOR INODOROS, LAVATORIOS						
Rendimiento	mes/DIA	MO. 1.0000	EQ. 1.0000		Costo unitario directo por : mes		3.00	
Código	Descripción Recurso		Unidad	Cuadrilla	Cantidad	Precio \$/.		Parcial \$/.
	Equipos							
03480500010004	CONTENEDOR DE INODORO Y LAVATORIOS		d	1.0000	1.0000	3.00		3.00
								3.00
Partida	02.01	MOVILIZACION Y/O DESMOVILIZ. DE EQUIPO						
					Costo unitario directo por : glb		5,000.00	
Código	Descripción Recurso		Unidad		Cantidad	Precio \$/.		Parcial \$/.
	Materiales							
0298010153	PETROLEO DIESEL		%PU		70.0000	5,000.00		3,500.00
								3,500.00
	Equipos							
0398010148	MAQUINARIA Y EQUIPO NACIONAL		%PU		30.0000	5,000.00		1,500.00
								1,500.00
Partida	02.02	LIMPIEZA DE TERRENO MANUAL						
Rendimiento	m2/DIA	MO. 40.0000	EQ. 40.0000		Costo unitario directo por : m2		0.92	
Código	Descripción Recurso		Unidad	Cuadrilla	Cantidad	Precio \$/.		Parcial \$/.
	Mano de Obra							
0147010002	OPERARIO		hh	0.1000	0.0200	6.25		0.13
0147010004	PEON		hh	1.0000	0.2000	3.75		0.75
								0.88
	Equipos							
0337010001	HERRAMIENTAS MANUALES		%MO		5.0000	0.88		0.04
								0.04
Partida	02.03	TRAZO DURANTE LA EJECUCION DE LA OBRA						
Rendimiento	mes/DIA	MO.	EQ.		Costo unitario directo por : mes		4,761.00	

Fecha 31/05/2007 06:20:30p.m.

ANALISIS DE COSTOS UNITARIOS

Código	Descripción Recurso	Unidad	Cuadrilla	Cantidad	Precio \$/.	Parcial \$/.
Mano de Obra						
0147010004	PEON	hh		200.0000	3.75	750.00
0147030093	OPERARIO TOPOGRAFO	hh		200.0000	10.00	2,000.00
2,750.00						
Materiales						
0229150009	OCRE	kg		1.0000	1.00	1.00
0254010001	PINTURA ESMALTE SINTETICO	gal		0.2500	40.00	10.00
11.00						
Equipos						
0349880018	TEODOLITO	d		25.0000	50.00	1,250.00
0349880019	NIVEL OPTICO	d		25.0000	30.00	750.00
2,000.00						

Partida	03.01	EXCAVACION MASIVA A MAQUINA EN TERRENO NORMAL CON RETROEXCAVADORA DE 5Y3				
Rendimiento	m3/DIA	MO. 131.0000	EQ. 131.0000	Costo unitario directo por : m3	9.56	

Código	Descripción Recurso	Unidad	Cuadrilla	Cantidad	Precio \$/.	Parcial \$/.
Mano de Obra						
0147000023	OPERADOR DE EQUIPO PESADO	hh	0.8000	0.0489	8.00	0.39
0147010003	OFICIAL	hh	0.8000	0.0489	5.00	0.24
0147010004	PEON	hh	1.6000	0.0977	3.75	0.37
1.00						
Equipos						
0337010001	HERRAMIENTAS MANUALES	%MO		1.0000	1.00	0.01
0349040006	CARGADOR RETROEXCAVADOR 62 HP 1 yd3	hm	1.0000	0.0611	140.00	8.55
8.56						

Partida	03.02	ELIMINACION DE MATERIAL EXCEDENTE CON EQUIPO HASTA 15 km				
Rendimiento	m3/DIA	MO. 753.8462	EQ. 753.8462	Costo unitario directo por : m3	4.44	

Código	Descripción Recurso	Unidad	Cuadrilla	Cantidad	Precio \$/.	Parcial \$/.
Mano de Obra						
0147000023	OPERADOR DE EQUIPO PESADO	hh	15.0000	0.1592	8.00	1.27
0147010001	CAPATAZ	hh	1.0000	0.0106	8.00	0.08
0147010004	PEON	hh	2.0000	0.0212	3.75	0.08
0147010023	CONTROLADOR OFICIAL	hh	1.0000	0.0106	3.75	0.04
1.47						
Equipos						
0348040027	CAMION VOLQUETE 6 X 4 330 HP 10 m3	hm	14.0000	0.1486	10.00	1.49
0349040008	CARGADOR SOBRE LLANTAS 100-115 HP 2-2.25 yd3	hm	1.0000	0.0106	140.00	1.48
2.97						

Partida	03.03	NIVELACION INTERIOR CON PLANCHA VIBRADORA				
Rendimiento	m2/DIA	MO. 120.0000	EQ. 120.0000	Costo unitario directo por : m2	0.64	

Código	Descripción Recurso	Unidad	Cuadrilla	Cantidad	Precio \$/.	Parcial \$/.
Mano de Obra						
0147010001	CAPATAZ	hh	0.1000	0.0067	8.00	0.05
0147010004	PEON	hh	1.0010	0.0667	3.75	0.25
0.30						
Equipos						
0337010001	HERRAMIENTAS MANUALES	%MO		3.0000	0.30	0.01
0349110021	EQUIPO PARA COMPACTACION	hm	1.0000	0.0667	5.00	0.33
0.34						

Partida	04.01	SOLADOS CONCRETO Fc=100 kg/cm2 h=4"				
Rendimiento	m2/DIA	MO. 60.0000	EQ. 60.0000	Costo unitario directo por : m2	13.66	

Fecha 31/05/2007 06:20:30p.m.

ANALISIS DE COSTOS UNITARIOS

Código	Descripción Recurso	Unidad	Cuadrilla	Cantidad	Precio \$/.	Parcial \$/.
Mano de Obra						
0147000023	OPERADOR DE EQUIPO PESADO	hh	1.0000	0.1333	8.00	1.07
0147010002	OPERARIO	hh	1.0000	0.1333	6.25	0.83
0147010003	OFICIAL	hh	1.0000	0.1333	5.00	0.67
0147010004	PEON	hh	4.0000	0.5333	3.75	2.00
4.57						

Materiales						
0221000001	CEMENTO PORTLAND TIPO I (42.5 kg)	bls		0.0600	22.00	1.32
0238000000	HORMIGON (PUESTO EN OBRA)	m3		0.1800	35.00	6.30
7.62						

Equipos						
0337010001	HERRAMIENTAS MANUALES	%MO		3.0000	4.57	0.14
0349100007	MEZCLADORA DE CONCRETO TAMBOR 18 HP 11 p3	hm	1.0000	0.1333	10.00	1.33
1.47						

Partida **05.01.01 CONCRETO PARA ZAPATAS f_c=210 kg/cm²**

Rendimiento	m3/DIA	MO. 20.0000	EQ. 20.0000	Costo unitario directo por : m3		289.85
-------------	---------------	--------------------	--------------------	---------------------------------	--	---------------

Código	Descripción Recurso	Unidad	Cuadrilla	Cantidad	Precio \$/.	Parcial \$/.
Mano de Obra						
0147000022	OPERADOR DE EQUIPO LIVIANO	hh	2.0000	0.8000	3.75	3.00
0147010001	CAPATAZ	hh	0.2000	0.0800	8.00	0.64
0147010002	OPERARIO	hh	1.0000	0.4000	6.25	2.50
0147010003	OFICIAL	hh	1.0000	0.4000	5.00	2.00
0147010004	PEON	hh	6.0000	2.4000	3.75	9.00
17.14						

Materiales						
0205000003	PIEDRA CHANCADA DE 1/2"	m3		0.8500	40.00	34.00
0205010004	ARENA GRUESA	m3		0.4200	35.00	14.70
0221000001	CEMENTO PORTLAND TIPO I (42.5 kg)	bls		9.7400	22.00	214.28
0239050000	AGUA	m3		0.1840	11.00	2.02
265.00						

Equipos						
0337010001	HERRAMIENTAS MANUALES	%MO		3.0000	17.14	0.51
0349070004	VIBRADOR DE CONCRETO 4 HP 2.40"	hm	1.0000	0.4000	8.00	3.20
0349100007	MEZCLADORA DE CONCRETO TAMBOR 18 HP 11 p3	hm	1.0000	0.4000	10.00	4.00
7.71						

Partida **05.01.02 ENCOFRADO DE ZAPATAS**

Rendimiento	m2/DIA	MO. 12.0000	EQ. 12.0000	Costo unitario directo por : m2		9.73
-------------	---------------	--------------------	--------------------	---------------------------------	--	-------------

Código	Descripción Recurso	Unidad	Cuadrilla	Cantidad	Precio \$/.	Parcial \$/.
Mano de Obra						
0147010001	CAPATAZ	hh	0.1000	0.0667	8.00	0.53
0147010002	OPERARIO	hh	1.0000	0.6667	6.25	4.17
0147010003	OFICIAL	hh	1.0000	0.6667	5.00	3.33
8.03						

Materiales						
0202000008	ALAMBRE NEGRO RECOCIDO # 8	kg		0.2100	3.50	0.74
0202010005	CLAVOS PARA MADERA CON CABEZA DE 3"	kg		0.2400	3.00	0.72
1.46						

Equipos						
0337010001	HERRAMIENTAS MANUALES	%MO		3.0000	8.03	0.24
0.24						

Partida **05.01.03 ACERO f_y=4200 kg/cm² GRADO 60**

Rendimiento	kg/DIA	MO. 500.0000	EQ. 500.0000	Costo unitario directo por : kg		4.40
-------------	---------------	---------------------	---------------------	---------------------------------	--	-------------

Código	Descripción Recurso	Unidad	Cuadrilla	Cantidad	Precio \$/.	Parcial \$/.
Mano de Obra						

Fecha : 31/05/2007 06:20:30p.m.

ANALISIS DE COSTOS UNITARIOS

0147010001	CAPATAZ	hh	0.1000	0.0016	8.00	0.01
0147010002	OPERARIO	hh	3.0000	0.0480	6.25	0.30
0147010004	PEON	hh	2.0000	0.0320	3.75	0.12
						0.43

Materiales

0202000007	ALAMBRE NEGRO RECOCIDO # 16	kg		0.0600	3.50	0.21
0203020003	ACERO CORRUGADO fy=4200 kg/cm2 GRADO 60	kg		1.0700	3.50	3.75
						3.96

Equipos

0337010001	HERRAMIENTAS MANUALES	%MO		3.0000	0.43	0.01
						0.01

Partida 05.02.01 CONCRETO EN TANQUE ELEVADO fc=245 kg/cm2

Rendimiento	m3/DIA	MO. 10.0000	EQ. 10.0000		Costo unitario directo por : m3	392.61
-------------	---------------	--------------------	--------------------	--	---------------------------------	---------------

Código	Descripción Recurso	Unidad	Cuadrilla	Cantidad	Precio \$/.	Parcial \$/.
	Mano de Obra					
0147000022	OPERADOR DE EQUIPO LIVIANO	hh	3.0000	2.4000	3.75	9.00
0147010001	CAPATAZ	hh	0.3000	0.2400	8.00	1.92
0147010002	OPERARIO	hh	3.0000	2.4000	6.25	15.00
0147010003	OFICIAL	hh	2.0000	1.6000	5.00	8.00
0147010004	PEON	hh	13.0000	10.4000	3.75	39.00
						72.92

Materiales

0201030004	ACEITE PARA MOTOR SAE-30	gal		0.0080	25.00	0.20
0205000003	PIEDRA CHANCADA DE 1/2"	m3		0.5100	40.00	20.40
0205010004	ARENA GRUESA	m3		0.5000	35.00	17.50
0221000001	CEMENTO PORTLAND TIPO I (42.5 kg)	bis		11.5000	22.00	253.00
0234000000	GASOLINA 84 OCTANOS	gal		0.5400	11.00	5.94
0239050000	AGUA	m3		0.1870	11.00	2.06
						299.10

Equipos

0337010001	HERRAMIENTAS MANUALES	%MO		3.0000	72.92	2.19
0349070004	VIBRADOR DE CONCRETO 4 HP 2.40"	hm	1.0000	0.8000	8.00	6.40
0349100007	MEZCLADORA DE CONCRETO TAMBOR 18 HP 11 p3	hm	1.0000	0.8000	10.00	8.00
0349180024	WINCHE DE DOS BALDES DE 350 kg MOTOR ELECTRICO 3.6 HP	hm	1.0000	0.8000	5.00	4.00
						20.59

Partida 05.02.02 ENCOFRADO Y DESENCOFRADO NORMAL EN TANQUE ELEVADO

Rendimiento	m2/DIA	MO. 30.0000	EQ. 30.0000		Costo unitario directo por : m2	37.00
-------------	---------------	--------------------	--------------------	--	---------------------------------	--------------

Código	Descripción Recurso	Unidad	Cuadrilla	Cantidad	Precio \$/.	Parcial \$/.
	Mano de Obra					
0147010001	CAPATAZ	hh	0.1000	0.0267	8.00	0.21
0147010002	OPERARIO	hh	3.0000	0.8000	6.25	5.00
0147010003	OFICIAL	hh	2.0000	0.5333	5.00	2.67
0147010004	PEON	hh	5.0000	1.3333	3.75	5.00
						12.88

Materiales

0202000008	ALAMBRE NEGRO RECOCIDO # 8	kg		0.2000	3.50	0.70
0202010005	CLAVOS PARA MADERA CON CABEZA DE 3"	kg		0.1600	3.00	0.48
0245010001	MADERA TORNILLO INCLUYE CORTE PARA ENCOFRADO	p2		4.5100	5.00	22.55
						23.73

Equipos

0337010001	HERRAMIENTAS MANUALES	%MO		3.0000	12.88	0.39
						0.39

Partida 05.02.03 ACERO fy=4200 kg/cm2 GRADO 60

Rendimiento	kg/DIA	MO. 500.0000	EQ. 500.0000		Costo unitario directo por : kg	4.40
-------------	---------------	---------------------	---------------------	--	---------------------------------	-------------

Código	Descripción Recurso	Unidad	Cuadrilla	Cantidad	Precio \$/.	Parcial \$/.
---------------	----------------------------	---------------	------------------	-----------------	--------------------	---------------------

Fecha : 31/05/2007 06:20:30p.m.

ANALISIS DE COSTOS UNITARIOS

Mano de Obra						
0147010001	CAPATAZ	hh	0.1000	0.0016	8.00	0.01
0147010002	OPERARIO	hh	3.0000	0.0480	6.25	0.30
0147010004	PEON	hh	2.0000	0.0320	3.75	0.12
						0.43

Materiales						
0202000007	ALAMBRE NEGRO RECOCIDO # 16	kg		0.0600	3.50	0.21
0203020003	ACERO CORRUGADO fy=4200 kg/cm2 GRADO 60	kg		1.0700	3.50	3.75
						3.96

Equipos						
0337010001	HERRAMIENTAS MANUALES	%MO		3.0000	0.43	0.01
						0.01

Partida **05.03.01 CONCRETO EN TANQUE ELEVADO $f_c=280$ kg/cm2**

Rendimiento **m3/DIA MO. 10.0000 EQ. 10.0000** Costo unitario directo por : m3 **431.36**

Código	Descripción Recurso	Unidad	Cuadrilla	Cantidad	Precio \$/.	Parcial \$/.
Mano de Obra						
0147000022	OPERADOR DE EQUIPO LIVIANO	hh	3.0000	2.4000	3.75	9.00
0147010001	CAPATAZ	hh	0.3000	0.2400	8.00	1.92
0147010002	OPERARIO	hh	3.0000	2.4000	6.25	15.00
0147010003	OFICIAL	hh	2.0000	1.6000	5.00	8.00
0147010004	PEON	hh	13.0000	10.4000	3.75	39.00
						72.92

Materiales						
0201030004	ACEITE PARA MOTOR SAE-30	gal		0.0080	25.00	0.20
0205000003	PIEDRA CHANCADA DE 1/2"	m3		0.5100	40.00	20.40
0205010004	ARENA GRUESA	m3		0.4500	35.00	15.75
0221000001	CEMENTO PORTLAND TIPO I (42.5 kg)	bls		13.3400	22.00	293.48
0234000000	GASOLINA 84 OCTANOS	gal		0.5400	11.00	5.94
0239050000	AGUA	m3		0.1890	11.00	2.08
						337.85

Equipos						
0337010001	HERRAMIENTAS MANUALES	%MO		3.0000	72.92	2.19
0349070004	VIBRADOR DE CONCRETO 4 HP 2.40"	hm	1.0000	0.8000	8.00	6.40
0349100007	MEZCLADORA DE CONCRETO TAMBOR 18 HP 11 p3	hm	1.0000	0.8000	10.00	8.00
0349180024	WINCHE DE DOS BALDES DE 350 kg MOTOR ELECTRICO 3.6 HP/m		1.0000	0.8000	5.00	4.00
						20.59

Partida **05.03.02 ENCOFRADO Y DESENCOFRADO NORMAL EN TANQUE ELEVADO**

Rendimiento **m2/DIA MO. 30.0000 EQ. 30.0000** Costo unitario directo por : m2 **37.00**

Código	Descripción Recurso	Unidad	Cuadrilla	Cantidad	Precio \$/.	Parcial \$/.
Mano de Obra						
0147010001	CAPATAZ	hh	0.1000	0.0267	8.00	0.21
0147010002	OPERARIO	hh	3.0000	0.8000	6.25	5.00
0147010003	OFICIAL	hh	2.0000	0.5333	5.00	2.67
0147010004	PEON	hh	5.0000	1.3333	3.75	5.00
						12.88

Materiales						
0202000008	ALAMBRE NEGRO RECOCIDO # 8	kg		0.2000	3.50	0.70
0202010005	CLAVOS PARA MADERA CON CABEZA DE 3"	kg		0.1600	3.00	0.48
0245010001	MADERA TORNILLO INCLUYE CORTE PARA ENCOFRADO	p2		4.5100	5.00	22.55
						23.73

Equipos						
0337010001	HERRAMIENTAS MANUALES	%MO		3.0000	12.88	0.39
						0.39

Partida **05.03.03 ACERO fy=4200 kg/cm2 GRADO 60**

Rendimiento **kg/DIA MO. 500.0000 EQ. 500.0000** Costo unitario directo por : kg **4.40**

Fecha : 31/05/2007 06:20:30p.m.

ANALISIS DE COSTOS UNITARIOS

Código	Descripción Recurso	Unidad	Cuadrilla	Cantidad	Precio \$/.	Parcial \$/.
Mano de Obra						
0147010001	CAPATAZ	hh	0.1000	0.0016	8.00	0.01
0147010002	OPERARIO	hh	3.0000	0.0480	6.25	0.30
0147010004	PEON	hh	2.0000	0.0320	3.75	0.12
0.43						
Materiales						
0202000007	ALAMBRE NEGRO RECOCIDO # 16	kg		0.0600	3.50	0.21
0203020003	ACERO CORRUGADO fy=4200 kg/cm2 GRADO 60	kg		1.0700	3.50	3.75
3.96						
Equipos						
0337010001	HERRAMIENTAS MANUALES	%MO		3.0000	0.43	0.01
0.01						

Partida	05.04.01	CONCRETO EN VIGAS f'c=245 kg/cm2					
Rendimiento	m3/DIA	MO. 20.0000	EQ. 20.0000		Costo unitario directo por : m3	305.24	

Código	Descripción Recurso	Unidad	Cuadrilla	Cantidad	Precio \$/.	Parcial \$/.
Mano de Obra						
0147000022	OPERADOR DE EQUIPO LIVIANO	hh	3.0000	1.2000	3.75	4.50
0147010001	CAPATAZ	hh	0.2000	0.0800	8.00	0.64
0147010002	OPERARIO	hh	2.0000	0.8000	6.25	5.00
0147010003	OFICIAL	hh	1.0000	0.4000	5.00	2.00
0147010004	PEON	hh	12.0000	4.8000	3.75	18.00
30.14						
Materiales						
0205000003	PIEDRA CHANCADA DE 1/2"	m3		0.8500	40.00	34.00
0205010004	ARENA GRUESA	m3		0.4200	35.00	14.70
0221000001	CEMENTO PORTLAND TIPO I (42.5 kg)	bls		9.7400	22.00	214.28
0239050000	AGUA	m3		0.1840	11.00	2.02
265.00						
Equipos						
0337010001	HERRAMIENTAS MANUALES	%MO		3.0000	30.14	0.90
0349070004	VIBRADOR DE CONCRETO 4 HP 2.40"	hm	1.0000	0.4000	8.00	3.20
0349100007	MEZCLADORA DE CONCRETO TAMBOR 18 HP 11 p3	hm	1.0000	0.4000	10.00	4.00
0349180024	WINCHE DE DOS BALDES DE 350 kg MOTOR ELECTRICO 3.6 HP	hm	1.0000	0.4000	5.00	2.00
10.10						

Partida	05.04.02	ENCOFRADO Y DESENCOFRADO NORMAL EN VIGAS					
Rendimiento	m2/DIA	MO. 8.5000	EQ. 8.5000		Costo unitario directo por : m2	46.69	

Código	Descripción Recurso	Unidad	Cuadrilla	Cantidad	Precio \$/.	Parcial \$/.
Mano de Obra						
0147010001	CAPATAZ	hh	0.1000	0.0941	8.00	0.75
0147010002	OPERARIO	hh	1.0000	0.9412	6.25	5.88
0147010003	OFICIAL	hh	1.0000	0.9412	5.00	4.71
11.34						
Materiales						
0202000008	ALAMBRE NEGRO RECOCIDO # 8	kg		0.2100	3.50	0.74
0202010005	CLAVOS PARA MADERA CON CABEZA DE 3"	kg		0.2400	3.00	0.72
0245010001	MADERA TORNILLO INCLUYE CORTE PARA ENCOFRADO	p2		6.7100	5.00	33.55
35.01						
Equipos						
0337010001	HERRAMIENTAS MANUALES	%MO		3.0000	11.34	0.34
0.34						

Partida	05.04.03	ACERO fy=4200 kg/cm2 GRADO 60					
Rendimiento	kg/DIA	MO. 500.0000	EQ. 500.0000		Costo unitario directo por : kg	4.40	

Código	Descripción Recurso	Unidad	Cuadrilla	Cantidad	Precio \$/.	Parcial \$/.
Mano de Obra						

ANALISIS DE COSTOS UNITARIOS

0147010001	CAPATAZ	hh	0.1000	0.0016	8.00	0.01
0147010002	OPERARIO	hh	3.0000	0.0480	6.25	0.30
0147010004	PEON	hh	2.0000	0.0320	3.75	0.12
						0.43

Materiales

0202000007	ALAMBRE NEGRO RECOCIDO # 16	kg		0.0600	3.50	0.21
0203020003	ACERO CORRUGADO fy=4200 kg/cm2 GRADO 60	kg		1.0700	3.50	3.75
						3.96

Equipos

0337010001	HERRAMIENTAS MANUALES	%MO		3.0000	0.43	0.01
						0.01

Partida **05.05.01 CONCRETO EN TANQUE ELEVADO f'c=280 kg/cm2**

Rendimiento	m3/DIA	MO. 10.0000	EQ. 10.0000		Costo unitario directo por : m3	431.36
-------------	---------------	--------------------	--------------------	--	---------------------------------	---------------

Código	Descripción Recurso	Unidad	Cuadrilla	Cantidad	Precio \$/.	Parcial \$/.
	Mano de Obra					
0147000022	OPERADOR DE EQUIPO LIVIANO	hh	3.0000	2.4000	3.75	9.00
0147010001	CAPATAZ	hh	0.3000	0.2400	8.00	1.92
0147010002	OPERARIO	hh	3.0000	2.4000	6.25	15.00
0147010003	OFICIAL	hh	2.0000	1.6000	5.00	8.00
0147010004	PEON	hh	13.0000	10.4000	3.75	39.00
						72.92

Materiales

0201030004	ACEITE PARA MOTOR SAE-30	gal		0.0080	25.00	0.20
0205000003	PIEDRA CHANCADA DE 1/2"	m3		0.5100	40.00	20.40
0205010004	ARENA GRUESA	m3		0.4500	35.00	15.75
0221000001	CEMENTO PORTLAND TIPO I (42.5 kg)	bls		13.3400	22.00	293.48
0234000000	GASOLINA 84 OCTANOS	gal		0.5400	11.00	5.94
0239050000	AGUA	m3		0.1890	11.00	2.08
						337.85

Equipos

0337010001	HERRAMIENTAS MANUALES	%MO		3.0000	72.92	2.19
0349070004	VIBRADOR DE CONCRETO 4 HP 2.40"	hm	1.0000	0.8000	8.00	6.40
0349100007	MEZCLADORA DE CONCRETO TAMBOR 18 HP 11 p3	hm	1.0000	0.8000	10.00	8.00
0349180024	WINCHE DE DOS BALDES DE 350 kg MOTOR ELECTRICO 3.6 HPhm		1.0000	0.8000	5.00	4.00
						20.59

Partida **05.05.02 ENCOFRADO Y DESENCOFRADO NORMAL EN TANQUE ELEVADO**

Rendimiento	m2/DIA	MO. 30.0000	EQ. 30.0000		Costo unitario directo por : m2	37.00
-------------	---------------	--------------------	--------------------	--	---------------------------------	--------------

Código	Descripción Recurso	Unidad	Cuadrilla	Cantidad	Precio \$/.	Parcial \$/.
	Mano de Obra					
0147010001	CAPATAZ	hh	0.1000	0.0267	8.00	0.21
0147010002	OPERARIO	hh	3.0000	0.8000	6.25	5.00
0147010003	OFICIAL	hh	2.0000	0.5333	5.00	2.67
0147010004	PEON	hh	5.0000	1.3333	3.75	5.00
						12.88

Materiales

0202000008	ALAMBRE NEGRO RECOCIDO # 8	kg		0.2000	3.50	0.70
0202010005	CLAVOS PARA MADERA CON CABEZA DE 3"	kg		0.1600	3.00	0.48
0245010001	MADERA TORNILLO INCLUYE CORTE PARA ENCOFRADO	p2		4.5100	5.00	22.55
						23.73

Equipos

0337010001	HERRAMIENTAS MANUALES	%MO		3.0000	12.88	0.39
						0.39

Partida **05.05.03 ACERO fy=4200 kg/cm2 GRADO 60**

Rendimiento	kg/DIA	MO. 500.0000	EQ. 500.0000		Costo unitario directo por : kg	4.40
-------------	---------------	---------------------	---------------------	--	---------------------------------	-------------

Código	Descripción Recurso	Unidad	Cuadrilla	Cantidad	Precio \$/.	Parcial \$/.
---------------	----------------------------	---------------	------------------	-----------------	--------------------	---------------------

Fecha : 31/05/2007 06:20:30p.m.

ANALISIS DE COSTOS UNITARIOS

Mano de Obra						
0147010001	CAPATAZ	hh	0.1000	0.0016	8.00	0.01
0147010002	OPERARIO	hh	3.0000	0.0480	6.25	0.30
0147010004	PEON	hh	2.0000	0.0320	3.75	0.12
						0.43

Materiales						
0202000007	ALAMBRE NEGRO RECOCIDO # 16	kg		0.0600	3.50	0.21
0203020003	ACERO CORRUGADO fy=4200 kg/cm2 GRADO 60	kg		1.0700	3.50	3.75
						3.96

Equipos						
0337010001	HERRAMIENTAS MANUALES	%MO		3.0000	0.43	0.01
						0.01

Partida 05.06.01 CONCRETO EN TANQUE ELEVADO f_c=245 kg/cm²

Rendimiento **m3/DIA** MO. 10.0000 EQ. 10.0000 Costo unitario directo por : m3 **392.61**

Código	Descripción Recurso	Unidad	Cuadrilla	Cantidad	Precio \$/.	Parcial \$/.
Mano de Obra						
0147000022	OPERADOR DE EQUIPO LIVIANO	hh	3.0000	2.4000	3.75	9.00
0147010001	CAPATAZ	hh	0.3000	0.2400	8.00	1.92
0147010002	OPERARIO	hh	3.0000	2.4000	6.25	15.00
0147010003	OFICIAL	hh	2.0000	1.6000	5.00	8.00
0147010004	PEON	hh	13.0000	10.4000	3.75	39.00
						72.92

Materiales						
0201030004	ACEITE PARA MOTOR SAE-30	gal		0.0080	25.00	0.20
0205000003	PIEDRA CHANCADA DE 1/2"	m3		0.5100	40.00	20.40
0205010004	ARENA GRUESA	m3		0.5000	35.00	17.50
0221000001	CEMENTO PORTLAND TIPO I (42.5 kg)	bls		11.5000	22.00	253.00
0234000000	GASOLINA 84 OCTANOS	gal		0.5400	11.00	5.94
0239050000	AGUA	m3		0.1870	11.00	2.06
						299.10

Equipos						
0337010001	HERRAMIENTAS MANUALES	%MO		3.0000	72.92	2.19
0349070004	VIBRADOR DE CONCRETO 4 HP 2.40"	hm	1.0000	0.8000	8.00	6.40
0349100007	MEZCLADORA DE CONCRETO TAMBOR 18 HP 11 p3	hm	1.0000	0.8000	10.00	8.00
0349180024	WINCHE DE DOS BALDES DE 350 kg MOTOR ELECTRICO 3.6 HP	hm	1.0000	0.8000	5.00	4.00
						20.59

Partida 05.06.02 ENCOFRADO Y DEENCOFRADO NORMAL EN TANQUE ELEVADO

Rendimiento **m2/DIA** MO. 30.0000 EQ. 30.0000 Costo unitario directo por : m2 **37.00**

Código	Descripción Recurso	Unidad	Cuadrilla	Cantidad	Precio \$/.	Parcial \$/.
Mano de Obra						
0147010001	CAPATAZ	hh	0.1000	0.0267	8.00	0.21
0147010002	OPERARIO	hh	3.0000	0.8000	6.25	5.00
0147010003	OFICIAL	hh	2.0000	0.5333	5.00	2.67
0147010004	PEON	hh	5.0000	1.3333	3.75	5.00
						12.88

Materiales						
0202000008	ALAMBRE NEGRO RECOCIDO # 8	kg		0.2000	3.50	0.70
0202010005	CLAVOS PARA MADERA CON CABEZA DE 3"	kg		0.1600	3.00	0.48
0245010001	MADERA TORNILLO INCLUYE CORTE PARA ENCOFRADO	p2		4.5100	5.00	22.55
						23.73

Equipos						
0337010001	HERRAMIENTAS MANUALES	%MO		3.0000	12.88	0.39
						0.39

Partida 05.06.03 ACERO fy=4200 kg/cm² GRADO 60

Rendimiento **kg/DIA** MO. 500.0000 EQ. 500.0000 Costo unitario directo por : kg **4.40**

ANALISIS DE COSTOS UNITARIOS

Código	Descripción Recurso	Unidad	Cuadrilla	Cantidad	Precio \$/.	Parcial \$/.
Mano de Obra						
0147010001	CAPATAZ	hh	0.1000	0.0016	8.00	0.01
0147010002	OPERARIO	hh	3.0000	0.0480	6.25	0.30
0147010004	PEON	hh	2.0000	0.0320	3.75	0.12
0.43						
Materiales						
0202000007	ALAMBRE NEGRO RECOCIDO # 16	kg		0.0600	3.50	0.21
0203020003	ACERO CORRUGADO fy=4200 kg/cm2 GRADO 60	kg		1.0700	3.50	3.75
3.96						
Equipos						
0337010001	HERRAMIENTAS MANUALES	%MO		3.0000	0.43	0.01
0.01						

Partida	05.07.01	CONCRETO EN TANQUE ELEVADO f_c=280 kg/cm²					
Rendimiento	m3/DIA	MO. 10.0000	EQ. 10.0000		Costo unitario directo por : m3	431.36	

Código	Descripción Recurso	Unidad	Cuadrilla	Cantidad	Precio \$/.	Parcial \$/.
Mano de Obra						
0147000022	OPERADOR DE EQUIPO LIVIANO	hh	3.0000	2.4000	3.75	9.00
0147010001	CAPATAZ	hh	0.3000	0.2400	8.00	1.92
0147010002	OPERARIO	hh	3.0000	2.4000	6.25	15.00
0147010003	OFICIAL	hh	2.0000	1.6000	5.00	8.00
0147010004	PEON	hh	13.0000	10.4000	3.75	39.00
72.92						
Materiales						
0201030004	ACEITE PARA MOTOR SAE-30	gal		0.0080	25.00	0.20
0205000003	PIEDRA CHANCADA DE 1/2"	m3		0.5100	40.00	20.40
0205010004	ARENA GRUESA	m3		0.4500	35.00	15.75
0221000001	CEMENTO PORTLAND TIPO I (42.5 kg)	bls		13.3400	22.00	293.48
0234000000	GASOLINA 84 OCTANOS	gal		0.5400	11.00	5.94
0239050000	AGUA	m3		0.1890	11.00	2.08
337.85						
Equipos						
0337010001	HERRAMIENTAS MANUALES	%MO		3.0000	72.92	2.19
0349070004	VIBRADOR DE CONCRETO 4 HP 2.40"	hm	1.0000	0.8000	8.00	6.40
0349100007	MEZCLADORA DE CONCRETO TAMBOR 18 HP 11 p3	hm	1.0000	0.8000	10.00	8.00
0349180024	WINCHE DE DOS BALDES DE 350 kg MOTOR ELECTRICO 3.6 HPhm		1.0000	0.8000	5.00	4.00
20.59						

Partida	05.07.02	ENCOFRADO Y DEENCOFRADO NORMAL EN TANQUE ELEVADO					
Rendimiento	m2/DIA	MO. 30.0000	EQ. 30.0000		Costo unitario directo por : m2	37.00	

Código	Descripción Recurso	Unidad	Cuadrilla	Cantidad	Precio \$/.	Parcial \$/.
Mano de Obra						
0147010001	CAPATAZ	hh	0.1000	0.0267	8.00	0.21
0147010002	OPERARIO	hh	3.0000	0.8000	6.25	5.00
0147010003	OFICIAL	hh	2.0000	0.5333	5.00	2.67
0147010004	PEON	hh	5.0000	1.3333	3.75	5.00
12.88						
Materiales						
0202000008	ALAMBRE NEGRO RECOCIDO # 8	kg		0.2000	3.50	0.70
0202010005	CLAVOS PARA MADERA CON CABEZA DE 3"	kg		0.1600	3.00	0.48
0245010001	MADERA TORNILLO INCLUYE CORTE PARA ENCOFRADO	p2		4.5100	5.00	22.55
23.73						
Equipos						
0337010001	HERRAMIENTAS MANUALES	%MO		3.0000	12.88	0.39
0.39						

Partida	05.07.03	ACERO fy=4200 kg/cm2 GRADO 60					
Rendimiento	kg/DIA	MO. 500.0000	EQ. 500.0000		Costo unitario directo por : kg	4.40	

Fecha : 31/05/2007 06:20:30p.m.

ANALISIS DE COSTOS UNITARIOS

Código	Descripción Recurso	Unidad	Cuadrilla	Cantidad	Precio \$/.	Parcial \$/.
Mano de Obra						
0147010001	CAPATAZ	hh	0.1000	0.0016	8.00	0.01
0147010002	OPERARIO	hh	3.0000	0.0480	6.25	0.30
0147010004	PEON	hh	2.0000	0.0320	3.75	0.12
						0.43

Materiales						
0202000007	ALAMBRE NEGRO RECOCIDO # 16	kg		0.0600	3.50	0.21
0203020003	ACERO CORRUGADO fy=4200 kg/cm2 GRADO 60	kg		1.0700	3.50	3.75
						3.96

Equipos						
0337010001	HERRAMIENTAS MANUALES	%MO		3.0000	0.43	0.01
						0.01

Partida **05.08.01 CONCRETO EN TANQUE ELEVADO f'c=280 kg/cm2**

Rendimiento **m3/DIA MO. 10.0000 EQ. 10.0000 Costo unitario directo por : m3 **431.36****

Código	Descripción Recurso	Unidad	Cuadrilla	Cantidad	Precio \$/.	Parcial \$/.
Mano de Obra						
0147000022	OPERADOR DE EQUIPO LIVIANO	hh	3.0000	2.4000	3.75	9.00
0147010001	CAPATAZ	hh	0.3000	0.2400	8.00	1.92
0147010002	OPERARIO	hh	3.0000	2.4000	6.25	15.00
0147010003	OFICIAL	hh	2.0000	1.6000	5.00	8.00
0147010004	PEON	hh	13.0000	10.4000	3.75	39.00
						72.92

Materiales						
0201030004	ACEITE PARA MOTOR SAE-30	gal		0.0080	25.00	0.20
0205000003	PIEDRA CHANCADA DE 1/2"	m3		0.5100	40.00	20.40
0205010004	ARENA GRUESA	m3		0.4500	35.00	15.75
0221000001	CEMENTO PORTLAND TIPO I (42.5 kg)	bls		13.3400	22.00	293.48
0234000000	GASOLINA 84 OCTANOS	gal		0.5400	11.00	5.94
0239050000	AGUA	m3		0.1890	11.00	2.08
						337.85

Equipos						
0337010001	HERRAMIENTAS MANUALES	%MO		3.0000	72.92	2.19
0349070004	VIBRADOR DE CONCRETO 4 HP 2.40"	hm	1.0000	0.8000	8.00	6.40
0349100007	MEZCLADORA DE CONCRETO TAMBOR 18 HP 11 p3	hm	1.0000	0.8000	10.00	8.00
0349180024	WINCHE DE DOS BALDES DE 350 kg MOTOR ELECTRICO 3.6 HP	hm	1.0000	0.8000	5.00	4.00
						20.59

Partida **05.08.02 ENCOFRADO Y DESENCOFRADO NORMAL EN TANQUE ELEVADO**

Rendimiento **m2/DIA MO. 30.0000 EQ. 30.0000 Costo unitario directo por : m2 **37.00****

Código	Descripción Recurso	Unidad	Cuadrilla	Cantidad	Precio \$/.	Parcial \$/.
Mano de Obra						
0147010001	CAPATAZ	hh	0.1000	0.0267	8.00	0.21
0147010002	OPERARIO	hh	3.0000	0.8000	6.25	5.00
0147010003	OFICIAL	hh	2.0000	0.5333	5.00	2.67
0147010004	PEON	hh	5.0000	1.3333	3.75	5.00
						12.88

Materiales						
0202000008	ALAMBRE NEGRO RECOCIDO # 8	kg		0.2000	3.50	0.70
0202010005	CLAVOS PARA MADERA CON CABEZA DE 3"	kg		0.1600	3.00	0.48
0245010001	MADERA TORNILLO INCLUYE CORTE PARA ENCOFRADO	p2		4.5100	5.00	22.55
						23.73

Equipos						
0337010001	HERRAMIENTAS MANUALES	%MO		3.0000	12.88	0.39
						0.39

Partida **05.08.03 ACERO fy=4200 kg/cm2 GRADO 60**

ANALISIS DE COSTOS UNITARIOS

Rendimiento	kg/DIA	MO. 500.0000	EQ. 500.0000			Costo unitario directo por : kg	4.40	
Código	Descripción Recurso			Unidad	Cuadrilla	Cantidad	Precio \$/.	Parcial \$/.
	Mano de Obra							
0147010001	CAPATAZ			hh	0.1000	0.0016	8.00	0.01
0147010002	OPERARIO			hh	3.0000	0.0480	6.25	0.30
0147010004	PEON			hh	2.0000	0.0320	3.75	0.12
								0.43
	Materiales							
0202000007	ALAMBRE NEGRO RECOCIDO # 16			kg		0.0600	3.50	0.21
0203020003	ACERO CORRUGADO fy=4200 kg/cm2 GRADO 60			kg		1.0700	3.50	3.75
								3.96
	Equipos							
0337010001	HERRAMIENTAS MANUALES			%MO		3.0000	0.43	0.01
								0.01
Partida	05.09.01	CONCRETO EN TANQUE ELEVADO f'c=245 kg/cm2						
Rendimiento	m3/DIA	MO. 10.0000	EQ. 10.0000			Costo unitario directo por : m3	392.61	
Código	Descripción Recurso			Unidad	Cuadrilla	Cantidad	Precio \$/.	Parcial \$/.
	Mano de Obra							
0147000022	OPERADOR DE EQUIPO LIVIANO			hh	3.0000	2.4000	3.75	9.00
0147010001	CAPATAZ			hh	0.3000	0.2400	8.00	1.92
0147010002	OPERARIO			hh	3.0000	2.4000	6.25	15.00
0147010003	OFICIAL			hh	2.0000	1.6000	5.00	8.00
0147010004	PEON			hh	13.0000	10.4000	3.75	39.00
								72.92
	Materiales							
0201030004	ACEITE PARA MOTOR SAE-30			gal		0.0080	25.00	0.20
0205000003	PIEDRA CHANCADA DE 1/2"			m3		0.5100	40.00	20.40
0205010004	ARENA GRUESA			m3		0.5000	35.00	17.50
0221000001	CEMENTO PORTLAND TIPO I (42.5 kg)			bls		11.5000	22.00	253.00
0234000000	GASOLINA 84 OCTANOS			gal		0.5400	11.00	5.94
0239050000	AGUA			m3		0.1870	11.00	2.06
								299.10
	Equipos							
0337010001	HERRAMIENTAS MANUALES			%MO		3.0000	72.92	2.19
0349070004	VIBRADOR DE CONCRETO 4 HP 2.40"			hm	1.0000	0.8000	8.00	6.40
0349100007	MEZCLADORA DE CONCRETO TAMBOR 18 HP 11 p3			hm	1.0000	0.8000	10.00	8.00
0349180024	WINCHE DE DOS BALDES DE 350 kg MOTOR ELECTRICO 3.6 HP			hm	1.0000	0.8000	5.00	4.00
								20.59
Partida	05.09.02	ENCOFRADO Y DEENCOFRADO NORMAL EN TANQUE ELEVADO						
Rendimiento	m2/DIA	MO. 30.0000	EQ. 30.0000			Costo unitario directo por : m2	37.00	
Código	Descripción Recurso			Unidad	Cuadrilla	Cantidad	Precio \$/.	Parcial \$/.
	Mano de Obra							
0147010001	CAPATAZ			hh	0.1000	0.0267	8.00	0.21
0147010002	OPERARIO			hh	3.0000	0.8000	6.25	5.00
0147010003	OFICIAL			hh	2.0000	0.5333	5.00	2.67
0147010004	PEON			hh	5.0000	1.3333	3.75	5.00
								12.88
	Materiales							
0202000008	ALAMBRE NEGRO RECOCIDO # 8			kg		0.2000	3.50	0.70
0202010005	CLAVOS PARA MADERA CON CABEZA DE 3"			kg		0.1600	3.00	0.48
0245010001	MADERA TORNILLO INCLUYE CORTE PARA ENCOFRADO			p2		4.5100	5.00	22.55
								23.73
	Equipos							
0337010001	HERRAMIENTAS MANUALES			%MO		3.0000	12.88	0.39
								0.39
Partida	05.09.03	ACERO fy=4200 kg/cm2 GRADO 60						

ANALISIS DE COSTOS UNITARIOS

Rendimiento	kg/DIA	MO. 500.0000	EQ. 500.0000	Costo unitario directo por : kg			4.40
Código	Descripción Recurso		Unidad	Cuadrilla	Cantidad	Precio \$/.	Parcial \$/.
	Mano de Obra						
0147010001	CAPATAZ		hh	0.1000	0.0016	8.00	0.01
0147010002	OPERARIO		hh	3.0000	0.0480	6.25	0.30
0147010004	PEON		hh	2.0000	0.0320	3.75	0.12
							0.43
	Materiales						
0202000007	ALAMBRE NEGRO RECOCIDO # 16		kg		0.0600	3.50	0.21
0203020003	ACERO CORRUGADO fy=4200 kg/cm2 GRADO 60		kg		1.0700	3.50	3.75
							3.96
	Equipos						
0337010001	HERRAMIENTAS MANUALES		%MO		3.0000	0.43	0.01
							0.01
Partida	05.10.01	CONCRETO EN TANQUE ELEVADO fc=210 kg/cm2					
Rendimiento	m3/DIA	MO. 10.0000	EQ. 10.0000	Costo unitario directo por : m3			364.65
Código	Descripción Recurso		Unidad	Cuadrilla	Cantidad	Precio \$/.	Parcial \$/.
	Mano de Obra						
0147000022	OPERADOR DE EQUIPO LIVIANO		hh	3.0000	2.4000	3.75	9.00
0147010001	CAPATAZ		hh	0.3000	0.2400	8.00	1.92
0147010002	OPERARIO		hh	3.0000	2.4000	6.25	15.00
0147010003	OFICIAL		hh	2.0000	1.6000	5.00	8.00
0147010004	PEON		hh	13.0000	10.4000	3.75	39.00
							72.92
	Materiales						
0201030004	ACEITE PARA MOTOR SAE-30		gal		0.0080	25.00	0.20
0205000003	PIEDRA CHANCADA DE 1/2"		m3		0.8500	40.00	34.00
0205010004	ARENA GRUESA		m3		0.4200	35.00	14.70
0221000001	CEMENTO PORTLAND TIPO I (42.5 kg)		bls		9.7400	22.00	214.28
0234000000	GASOLINA 84 OCTANOS		gal		0.5400	11.00	5.94
0239050000	AGUA		m3		0.1840	11.00	2.02
							271.14
	Equipos						
0337010001	HERRAMIENTAS MANUALES		%MO		3.0000	72.92	2.19
0349070004	VIBRADOR DE CONCRETO 4 HP 2.40"		hm	1.0000	0.8000	8.00	6.40
0349100007	MEZCLADORA DE CONCRETO TAMBOR 18 HP 11 p3		hm	1.0000	0.8000	10.00	8.00
0349180024	WINCHE DE DOS BALDES DE 350 kg MOTOR ELECTRICO 3.6 HP		hm	1.0000	0.8000	5.00	4.00
							20.59
Partida	05.10.02	ENCOFRADO Y DEENCOFRADO NORMAL EN TANQUE ELEVADO					
Rendimiento	m2/DIA	MO. 30.0000	EQ. 30.0000	Costo unitario directo por : m2			37.00
Código	Descripción Recurso		Unidad	Cuadrilla	Cantidad	Precio \$/.	Parcial \$/.
	Mano de Obra						
0147010001	CAPATAZ		hh	0.1000	0.0267	8.00	0.21
0147010002	OPERARIO		hh	3.0000	0.8000	6.25	5.00
0147010003	OFICIAL		hh	2.0000	0.5333	5.00	2.67
0147010004	PEON		hh	5.0000	1.3333	3.75	5.00
							12.88
	Materiales						
0202000008	ALAMBRE NEGRO RECOCIDO # 8		kg		0.2000	3.50	0.70
0202010005	CLAVOS PARA MADERA CON CABEZA DE 3"		kg		0.1600	3.00	0.48
0245010001	MADERA TORNILLO INCLUYE CORTE PARA ENCOFRADO		p2		4.5100	5.00	22.55
							23.73
	Equipos						
0337010001	HERRAMIENTAS MANUALES		%MO		3.0000	12.88	0.39
							0.39

ANALISIS DE COSTOS UNITARIOS

Partida	05.10.03		ACERO fy=4200 kg/cm2 GRADO 60				
Rendimiento	kg/DIA	MO. 500.0000	EQ. 500.0000	Costo unitario directo por : kg			4.40
Código	Descripción Recurso	Unidad	Cuadrilla	Cantidad	Precio \$/.	Parcial \$/.	
Mano de Obra							
0147010001	CAPATAZ	hh	0.1000	0.0016	8.00	0.01	
0147010002	OPERARIO	hh	3.0000	0.0480	6.25	0.30	
0147010004	PEON	hh	2.0000	0.0320	3.75	0.12	
							0.43
Materiales							
0202000007	ALAMBRE NEGRO RECOCIDO # 16	kg		0.0600	3.50	0.21	
0203020003	ACERO CORRUGADO fy=4200 kg/cm2 GRADO 60	kg		1.0700	3.50	3.75	
							3.96
Equipos							
0337010001	HERRAMIENTAS MANUALES	%MO		3.0000	0.43	0.01	
							0.01

Partida	05.11.01		CONCRETO EN TANQUE ELEVADO f'c=280 kg/cm2				
Rendimiento	m3/DIA	MO. 10.0000	EQ. 10.0000	Costo unitario directo por : m3			431.36
Código	Descripción Recurso	Unidad	Cuadrilla	Cantidad	Precio \$/.	Parcial \$/.	
Mano de Obra							
0147000022	OPERADOR DE EQUIPO LIVIANO	hh	3.0000	2.4000	3.75	9.00	
0147010001	CAPATAZ	hh	0.3000	0.2400	8.00	1.92	
0147010002	OPERARIO	hh	3.0000	2.4000	6.25	15.00	
0147010003	OFICIAL	hh	2.0000	1.6000	5.00	8.00	
0147010004	PEON	hh	13.0000	10.4000	3.75	39.00	
							72.92
Materiales							
0201030004	ACEITE PARA MOTOR SAE-30	gal		0.0080	25.00	0.20	
0205000003	PIEDRA CHANCADA DE 1/2"	m3		0.5100	40.00	20.40	
0205010004	ARENA GRUESA	m3		0.4500	35.00	15.75	
0221000001	CEMENTO PORTLAND TIPO I (42.5 kg)	bls		13.3400	22.00	293.48	
0234000000	GASOLINA 84 OCTANOS	gal		0.5400	11.00	5.94	
0239050000	AGUA	m3		0.1890	11.00	2.08	
							337.85
Equipos							
0337010001	HERRAMIENTAS MANUALES	%MO		3.0000	72.92	2.19	
0349070004	VIBRADOR DE CONCRETO 4 HP 2.40"	hm	1.0000	0.8000	8.00	6.40	
0349100007	MEZCLADORA DE CONCRETO TAMBOR 18 HP 11 p3	hm	1.0000	0.8000	10.00	8.00	
0349180024	WINCHE DE DOS BALDES DE 350 kg MOTOR ELECTRICO 3.6 HP	hm	1.0000	0.8000	5.00	4.00	
							20.59

Partida	05.11.02		ENCOFRADO Y DESENCOFRADO NORMAL EN TANQUE ELEVADO				
Rendimiento	m2/DIA	MO. 30.0000	EQ. 30.0000	Costo unitario directo por : m2			37.00
Código	Descripción Recurso	Unidad	Cuadrilla	Cantidad	Precio \$/.	Parcial \$/.	
Mano de Obra							
0147010001	CAPATAZ	hh	0.1000	0.0267	8.00	0.21	
0147010002	OPERARIO	hh	3.0000	0.8000	6.25	5.00	
0147010003	OFICIAL	hh	2.0000	0.5333	5.00	2.67	
0147010004	PEON	hh	5.0000	1.3333	3.75	5.00	
							12.88
Materiales							
0202000008	ALAMBRE NEGRO RECOCIDO # 8	kg		0.2000	3.50	0.70	
0202010005	CLAVOS PARA MADERA CON CABEZA DE 3"	kg		0.1600	3.00	0.48	
0245010001	MADERA TORNILLO INCLUYE CORTE PARA ENCOFRADO	p2		4.5100	5.00	22.55	
							23.73
Equipos							
0337010001	HERRAMIENTAS MANUALES	%MO		3.0000	12.88	0.39	
							0.39

Fecha 31/05/2007 06:20:30p.m.

ANALISIS DE COSTOS UNITARIOS

Partida	05.11.03	ACERO fy=4200 kg/cm2 GRADO 60						
Rendimiento	kg/DIA	MO. 500.0000	EQ. 500.0000			Costo unitario directo por : kg		4.40
Código	Descripción Recurso			Unidad	Cuadrilla	Cantidad	Precio \$/.	Parcial \$/.
	Mano de Obra							
0147010001	CAPATAZ			hh	0.1000	0.0016	8.00	0.01
0147010002	OPERARIO			hh	3.0000	0.0480	6.25	0.30
0147010004	PEON			hh	2.0000	0.0320	3.75	0.12
								0.43
	Materiales							
0202000007	ALAMBRE NEGRO RECOCIDO # 16			kg		0.0600	3.50	0.21
0203020003	ACERO CORRUGADO fy=4200 kg/cm2 GRADO 60			kg		1.0700	3.50	3.75
								3.96
	Equipos							
0337010001	HERRAMIENTAS MANUALES			%MO		3.0000	0.43	0.01
								0.01

ANEXO 6

PROGRAMACION DE OBRA

