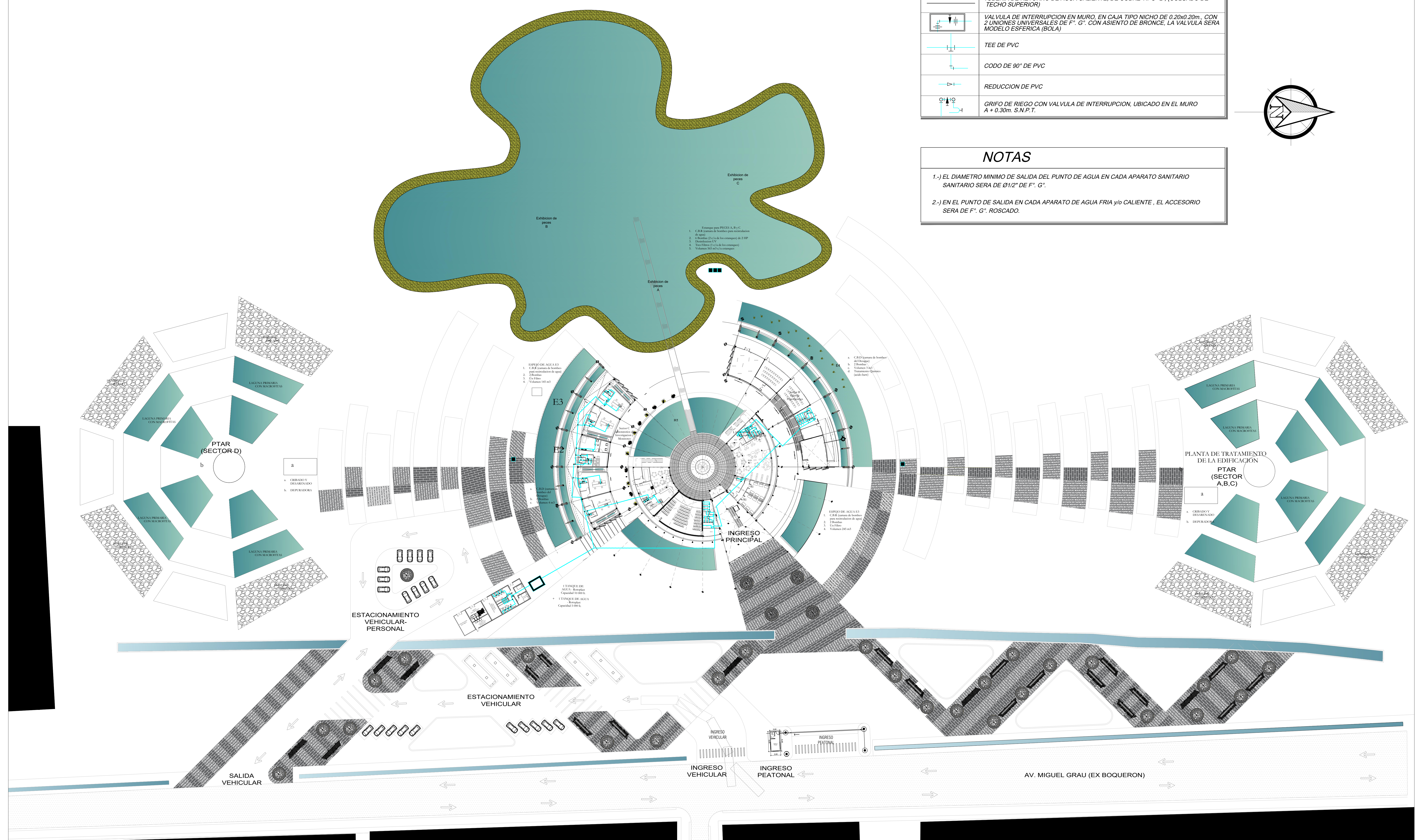
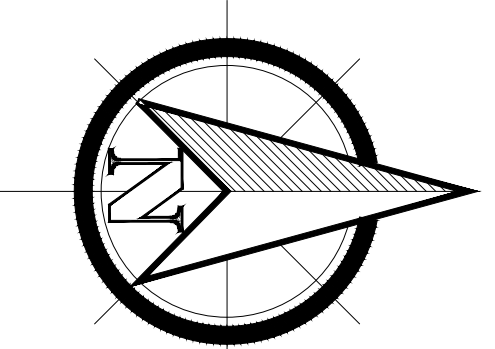


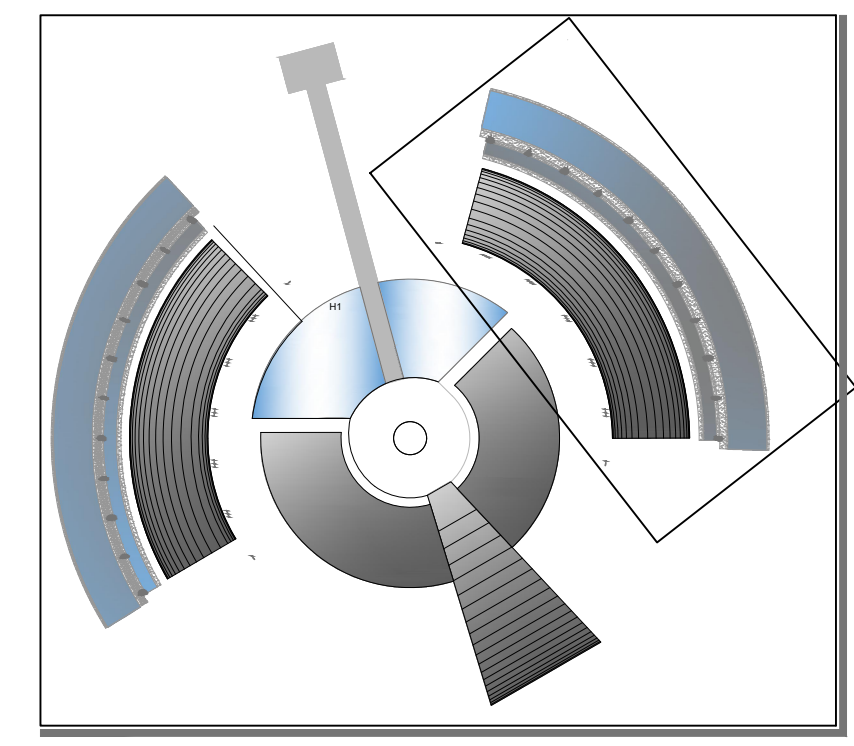
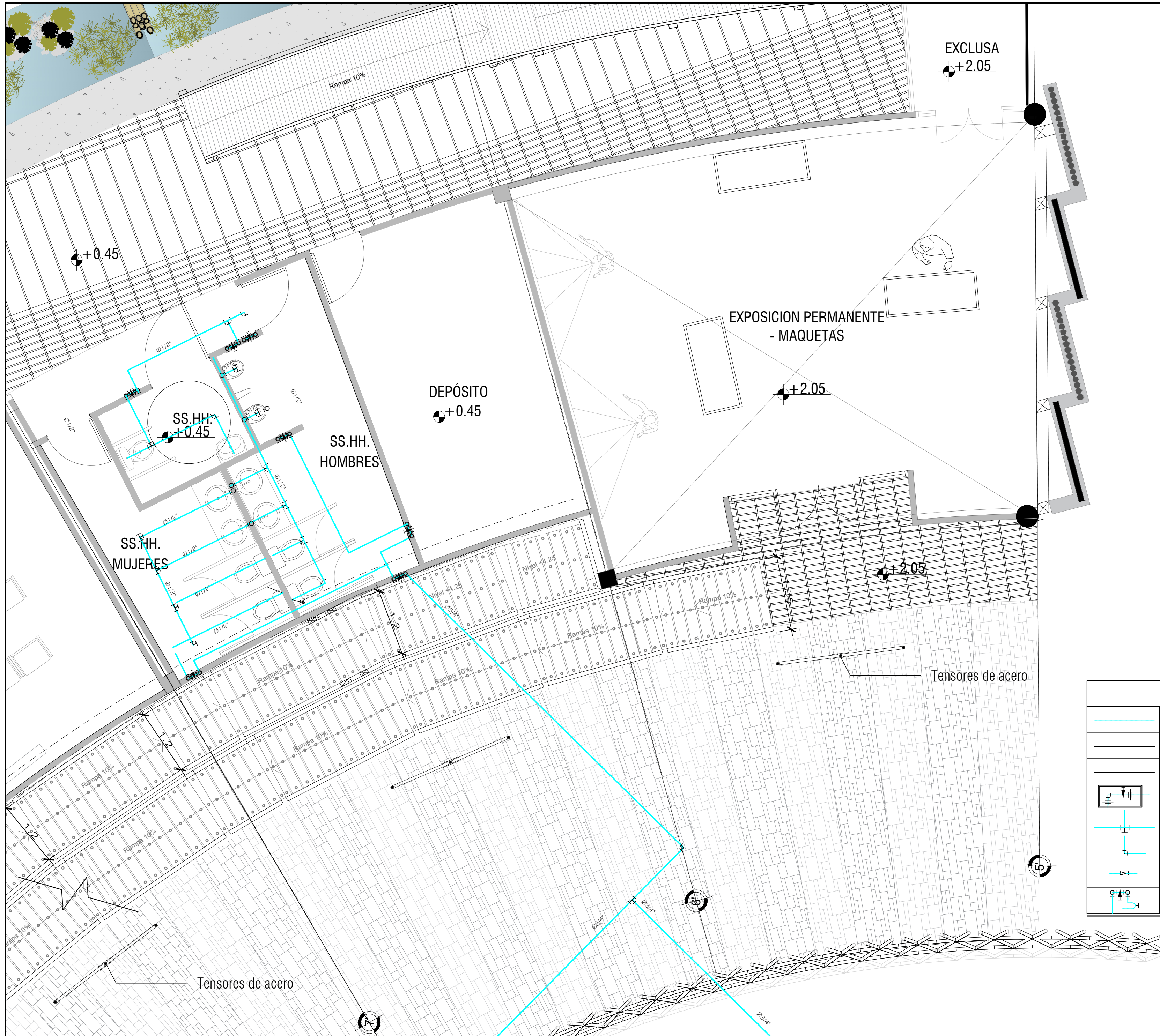
LEYENDA AGUA

	TUBERIA DE AGUA FRIA: PVC-CLASE 10, PARA REDES EXTERIORES Y COBRE TIPO L PARA REDES INTERIORES.
	TUBERIA DE AGUA CALIENTE, DE COBRE TIPO "L", (COLGADO DE TECHO SUPERIOR)
	TUBERIA DE RETORNO DE AGUA CALIENTE, DE COBRE TIPO "L", (COLGADO DE TECHO SUPERIOR)
	VALVULA DE INTERRUPCION EN MURO, EN CAJA TIPO NICHOS DE 0.20x0.20m., CON 2 UNIONES UNIVERSALES DE F. G. CON ASIEN TO DE BRONCE, LA VALVULA SERA MODELO ESFERICA (BOLA)
	TEE DE PVC
	CODO DE 90° DE PVC
	REDUCCION DE PVC
	GRIFO DE RIEGO CON VALVULA DE INTERRUPCION, UBICADO EN EL MURO A + 0.30m. S.N.P.T.

NOTAS

- 1.-) EL DIAMETRO MINIMO DE SALIDA DEL PUNTO DE AGUA EN CADA APARATO SANITARIO SANITARIO SERA DE Ø1/2" DE F. G.
- 2.-) EN EL PUNTO DE SALIDA EN CADA APARATO DE AGUA FRIA y/o CALIENTE , EL ACCESORIO SERA DE F. G. ROSCADO.





LEYENDA AGUA	
	TUBERIA DE AGUA FRIA: PVC-CLASE 10, PARA REDES EXTERIORES Y COBRE TIPO L PARA REDES INTERIORES.
	TUBERIA DE AGUA CALIENTE, DE COBRE TIPO "L", (COLGADO DE TECHO SUPERIOR)
	TUBERIA DE RETORNO DE AGUA CALIENTE, DE COBRE TIPO "L", (COLGADO DE TECHO SUPERIOR)
	VALVULA DE INTERRUPCION EN MURO, EN CAJA TIPO NICHOS DE 0.20x0.20m., CON 2 UNIONES UNIVERSALES DE F. G. CON ASIENTO DE BRONCE, LA VALVULA SERA MODELO ESFERICA (BOLA)
	TEE DE PVC
	CODO DE 90° DE PVC
	REDUCCION DE PVC
	GRIFO DE RIEGO CON VALVULA DE INTERRUPCION, UBICADO EN EL MURO A + 0.30m. S.N.P.T.



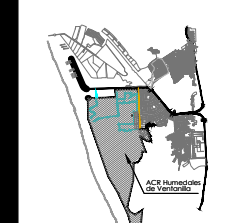
UNIVERSIDAD NACIONAL DE INGENIERIA



FACULTAD DE ARQUITECTURA URBANISMO Y ARTES

PROYECTO : CENTRO DE INTERPRETACION E INVESTIGACION EN EL AREA DE CONSERVACION REGIONAL HUMEDALES DE VENTANILLA

UBICACION : AREA DE CONSERVACION REGIONAL HUMEDALES DE VENTANILLA



Bachiller : GLADYS MERCEDES SILVA GONZALES

Asesor de Tesis : ARO. Alberto Fernandez-Dávila Anaya

Asesores de Especialidades : ESTRUCTURAS: ING. Carmen Pacora Perez

INSTALACIONES SANITARIAS: ING. Jorge Castillo Chavez

INSTALACIONES ELECTRICAS: ING. Ubaldo Rosas

ESC : INDICADA

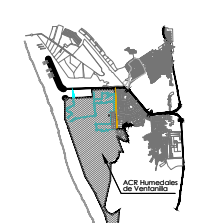
Plano : INSTALACIONES SANITARIAS REDES DE AGUA

AÑO 2019

LIMA - PERU

Lamina :

IS-02



Bachiller : GLADYS MERCEDES SILVA GONZALES

Asesor de Tesis : ARQ. Alberto Fernandez-Dávila Anaya

Asesores de Especialidades ESTRUCTURAS: ING. Carmen Pacora Perez

INSTALACIONES SANITARIAS: ING. Jorge Castillo Chavez

INSTALACIONES ELECTRICAS: ING. Ubaldo Rosas

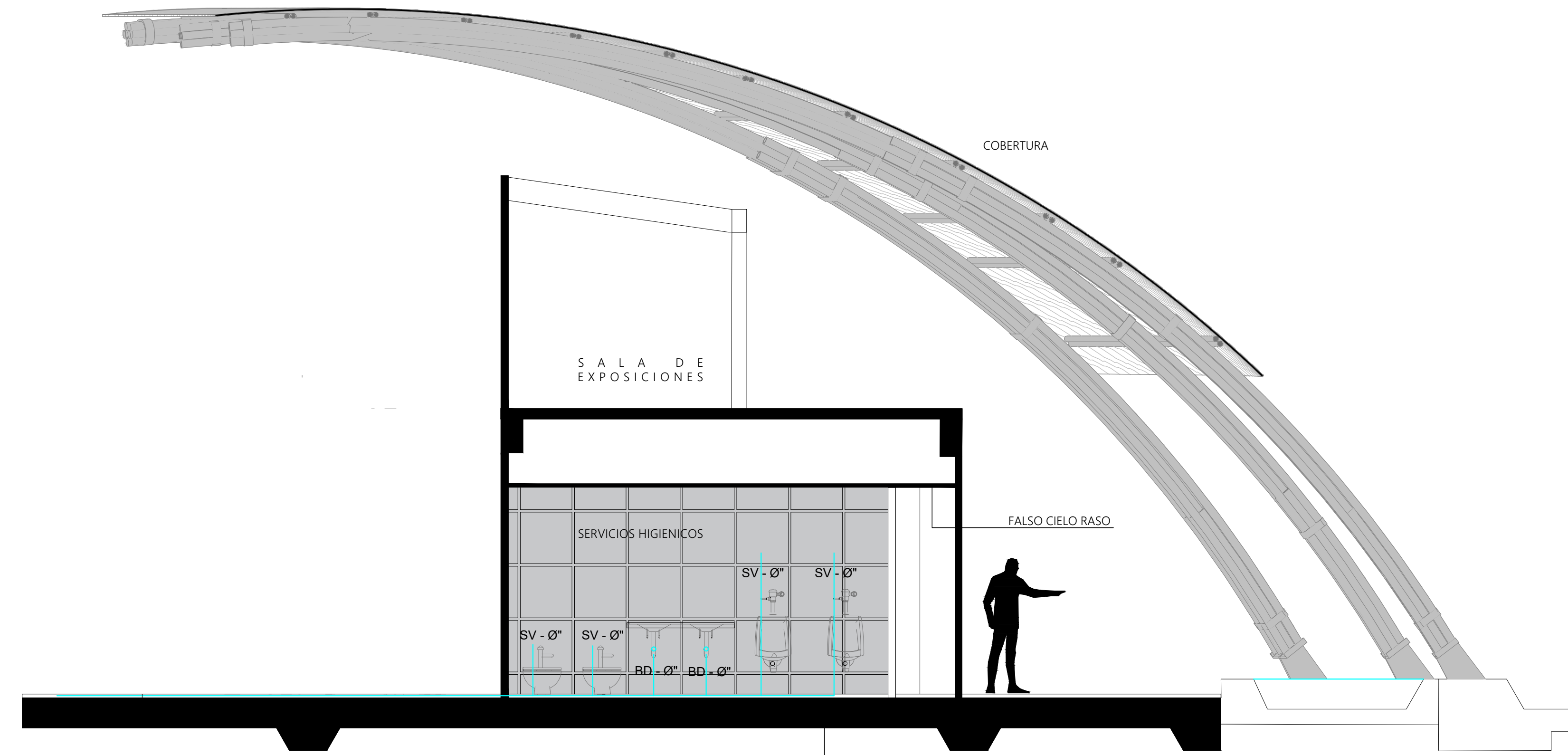
ESC : INDICADA

Plano : INSTALACIONES SANITARIAS REDES DE AGUA

AÑO 2019

LIMA - PERU

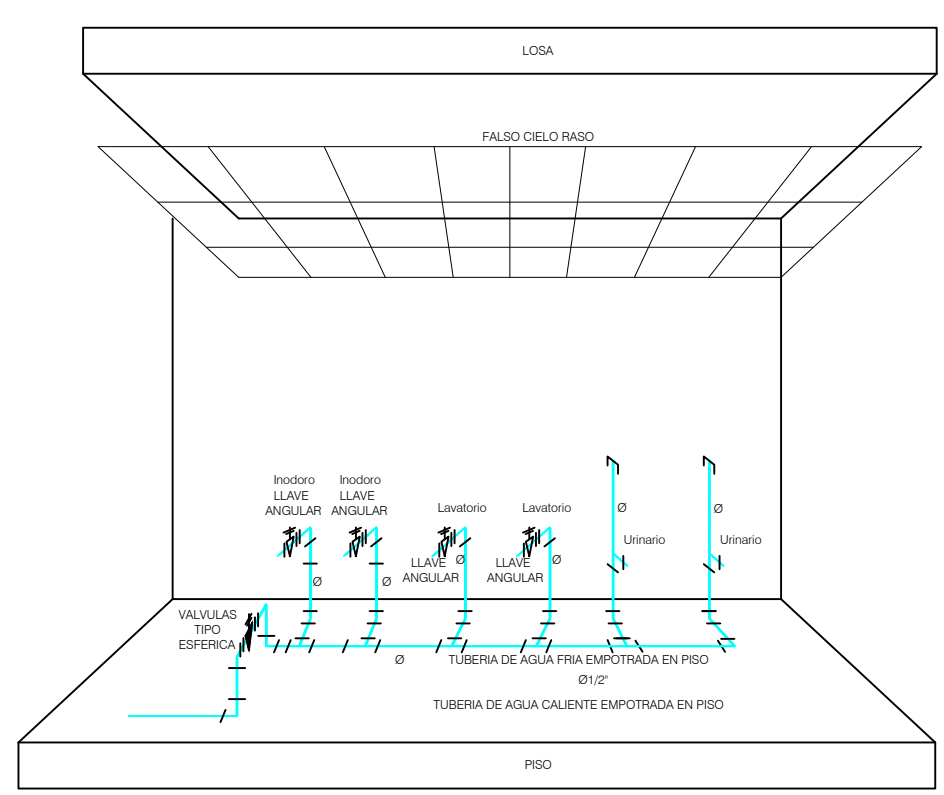
Lamina :



ESQUEMA - TUBERIA DE AGUA FRIA

TUBERIA EMPOTRADA EN PISO SUBE TUBERIA A INODOROS, LAVATORIOS Y URINARIOS

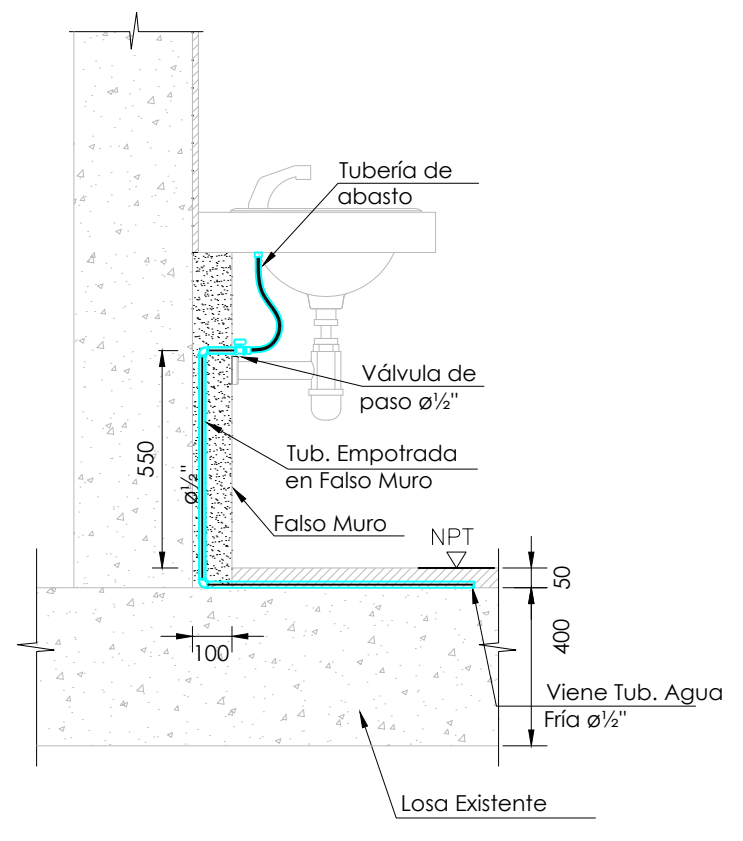
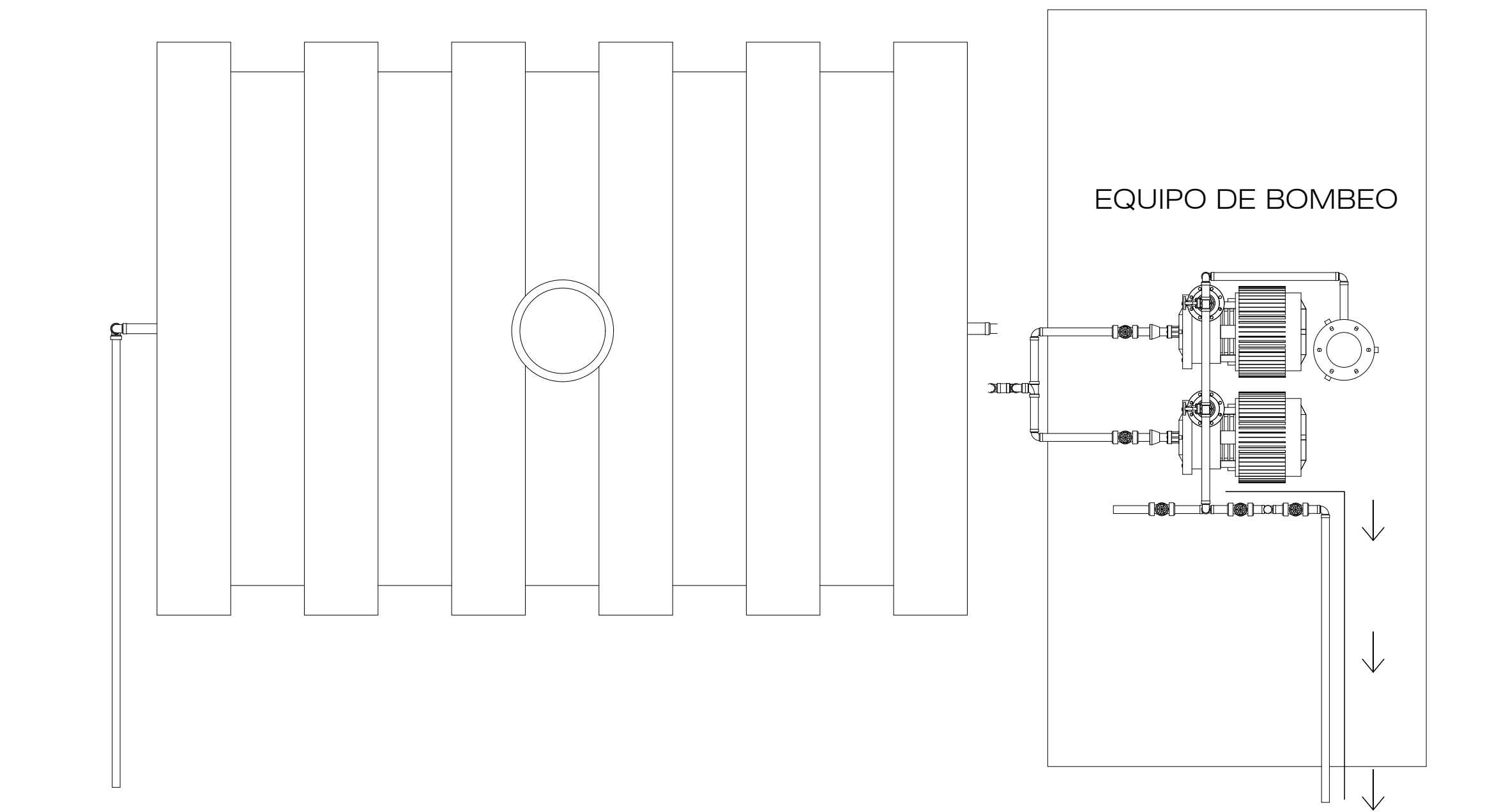
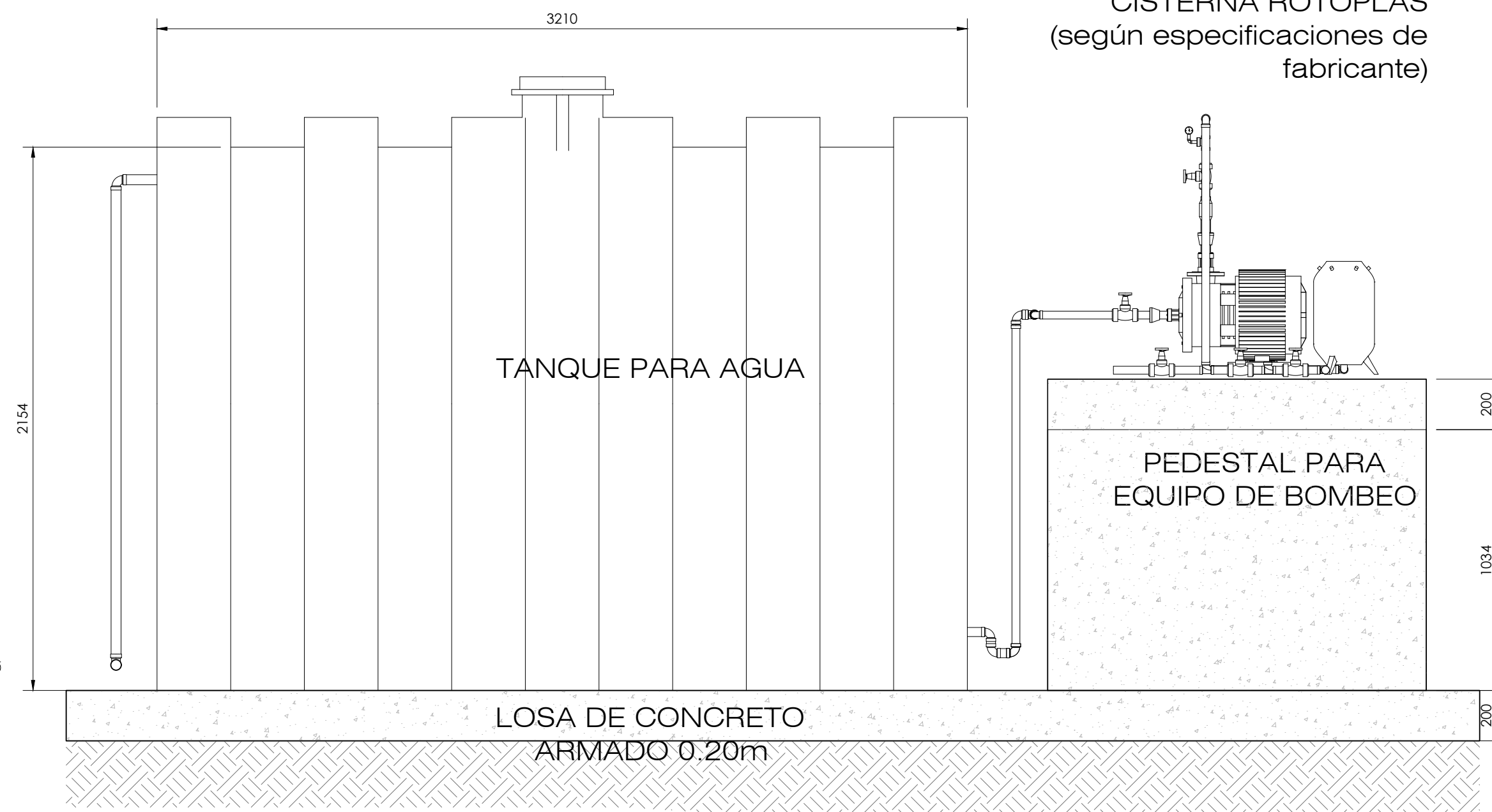
ESQUEMA DE INSTALACION DE AGUA



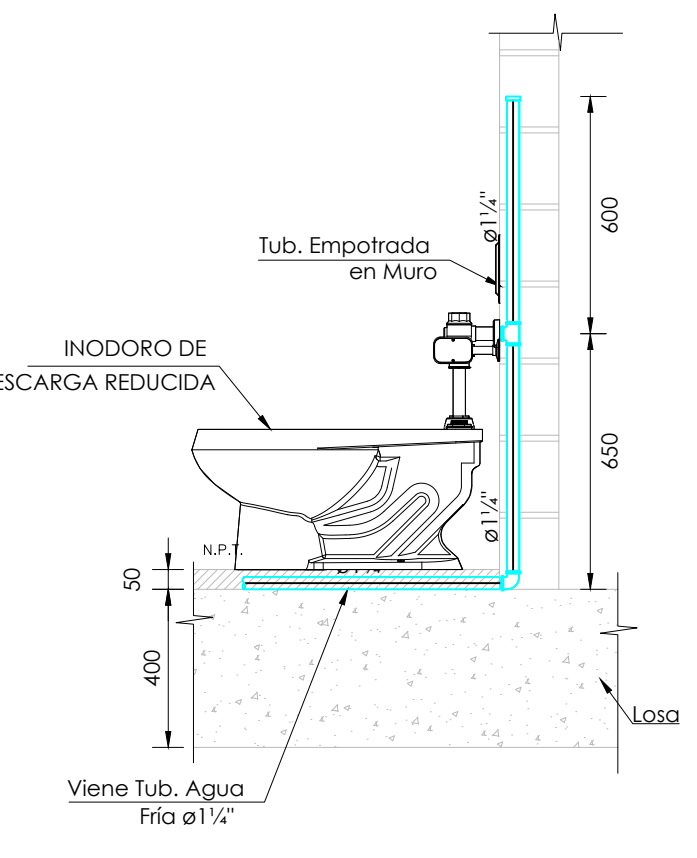
ESQUEMA DE BAÑOS

LEYENDA AGUA	
	TUBERIA DE AGUA FRIA: PVC-CLASE 10, PARA REDES EXTERIORES Y COBRE TIPO L PARA REDES INTERIORES.
	TUBERIA DE AGUA CALIENTE, DE COBRE TIPO "L", (COLGADO DE TECHO SUPERIOR)
	TUBERIA DE RETORNO DE AGUA CALIENTE, DE COBRE TIPO "L", (COLGADO DE TECHO SUPERIOR)
	VALVULA DE INTERRUPCION EN MURO, EN CAJA TIPO NICHOS DE 0.20x0.20m., CON 2 UNIONES UNIVERSALES DE F. G. CON ASIENTO DE BRONCE, LA VALVULA SERA MODELO ESFERICA (BOLA)
	TEE DE PVC
	CODO DE 90° DE PVC
	REDUCCION DE PVC
	GRIFO DE RIEGO CON VALVULA DE INTERRUPCION, UBICADO EN EL MURO A + 0.30m. S.N.P.T.

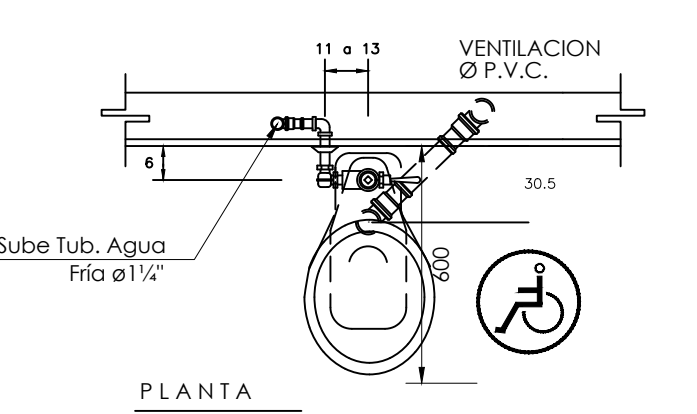
DETALLE CISTERNA ROTOPLAS (según especificaciones de fabricante)



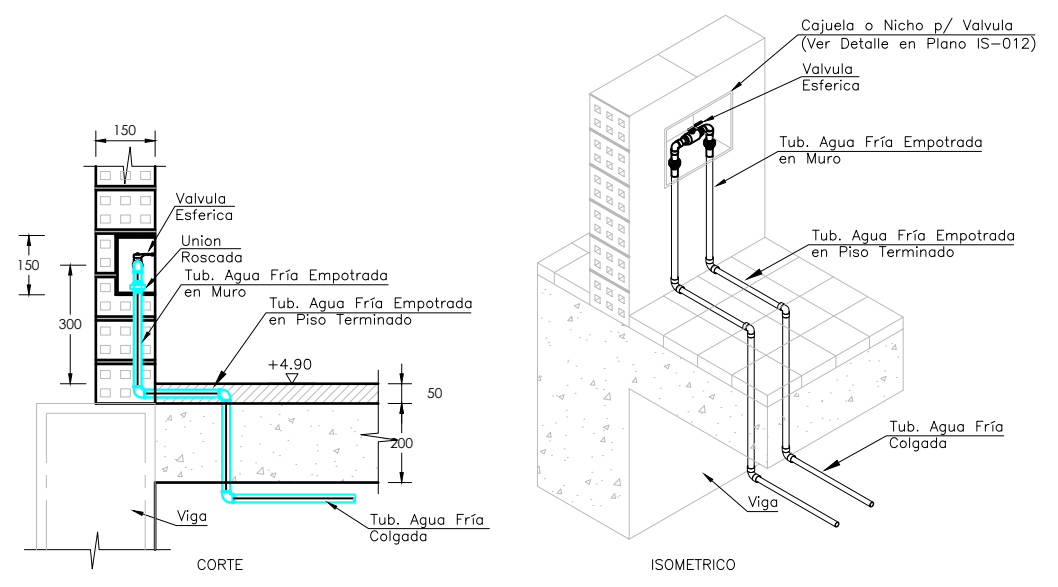
INSTALACION DE LAVATORIO PARA SEGUNDO NIVEL 1/20



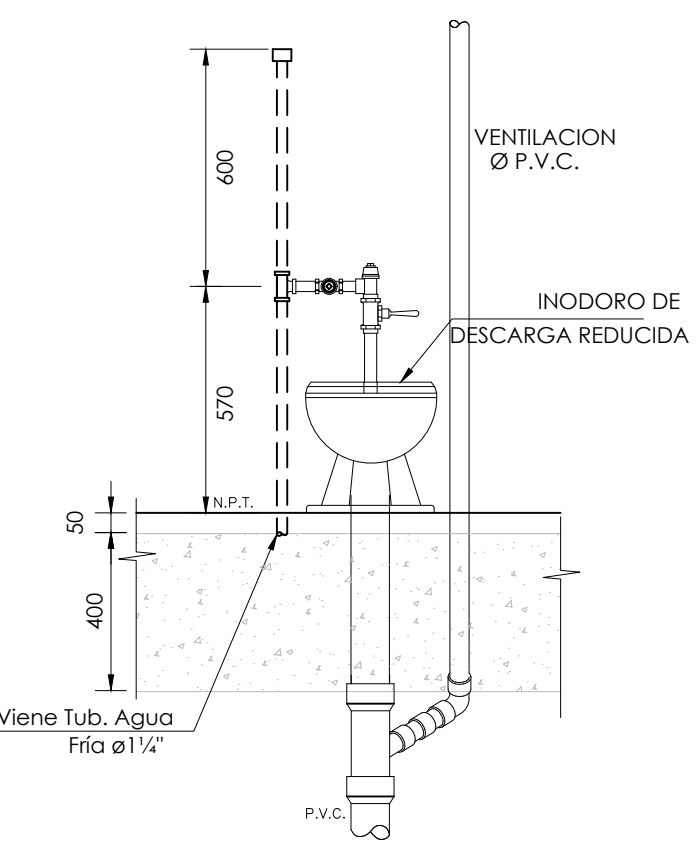
CORTE



PLANTA

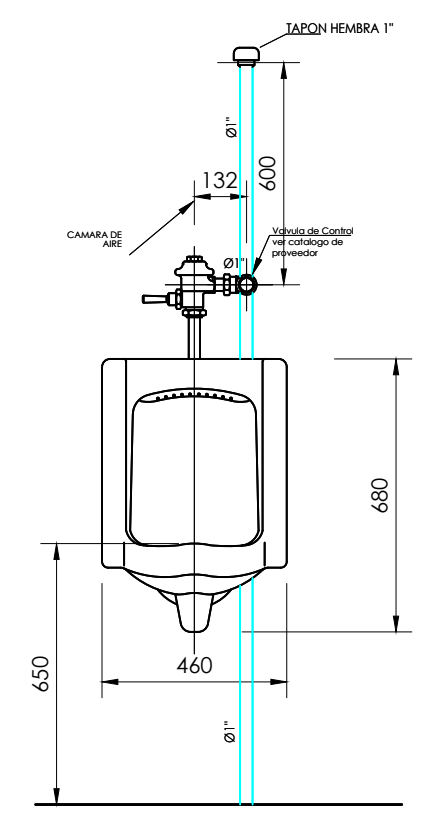


DETALLE "Y" DETALLE DE VALVULA ESFERICA 1/12.5

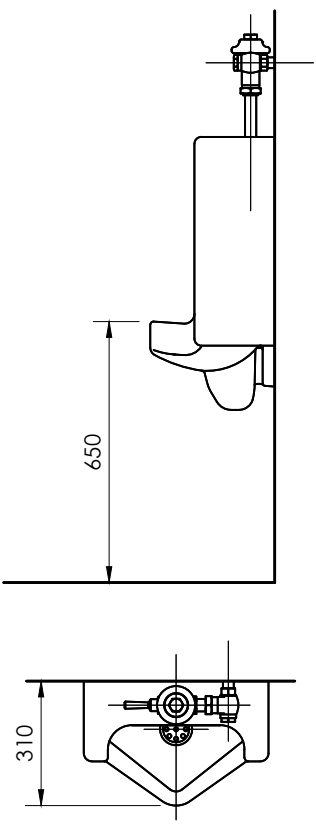


ELEVACION

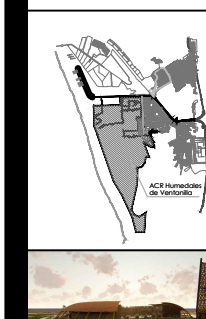
INGRESO DE AGUA EN INODORO c/ FLUXOMETRO 1/20



URINARIO S:E



310

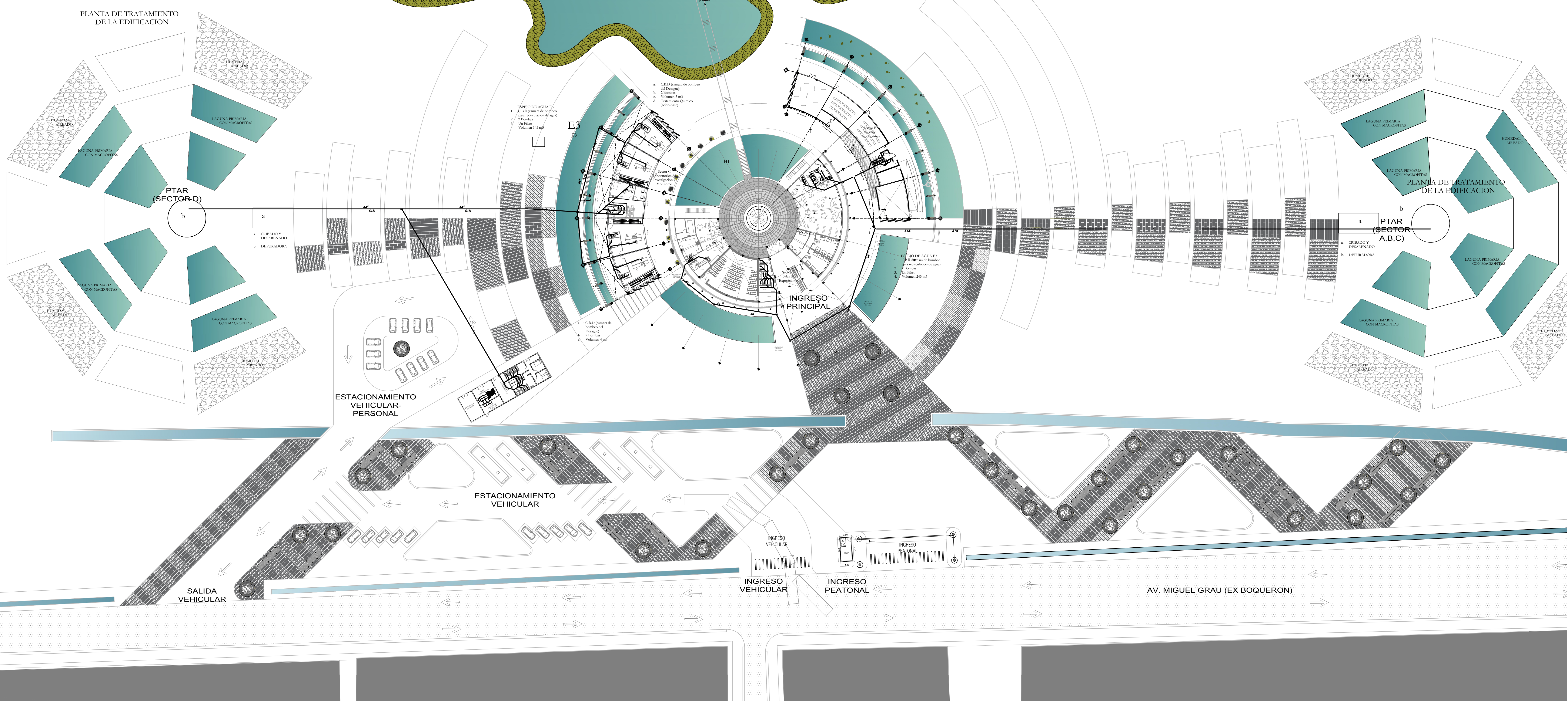
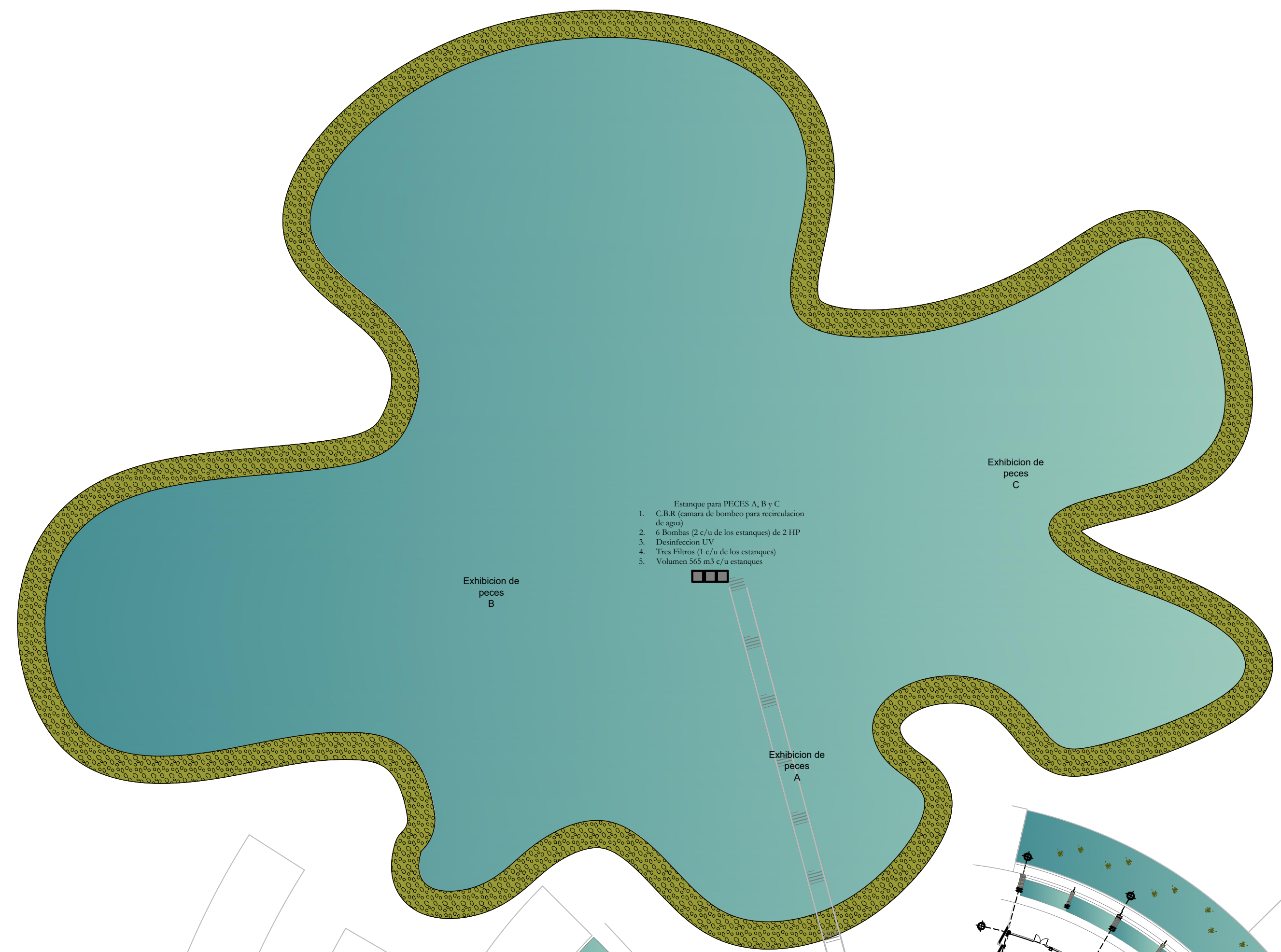


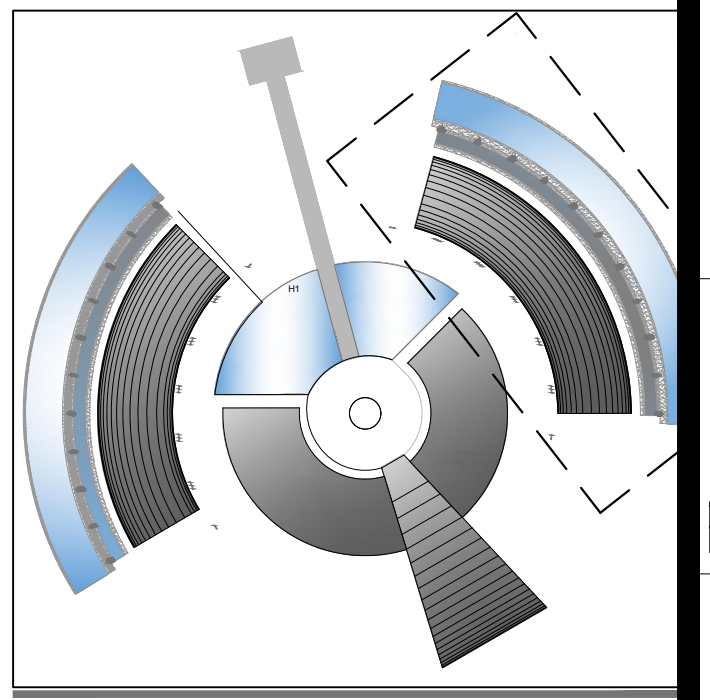
LEYENDA 2	
VD - Ø"	VIENE DESAGUE Ø
BD - Ø"	BAJA DESAGUE Ø
SV - Ø"	SUBE VENTILACION Ø
VV - Ø"	VIENE VENTILACION Ø
MD-#	MONTANTE DE DESAGUE #

LEYENDA (Red Desague)	
	TUBERIA DE DESAGÜE PVC-SAP
	TUBERIA DE COBRE
	TUBERIA DE VENTILACION PVC
	REGISTRO ROSCADO DE BRONCE EN PISO
	REGISTRO ROSCADO DE BRONCE EN TUB. COLGADA
	ACCESORIOS DE EMPALME : "Y", Codo 90°
	TRAMPA "P" PVC - SAP
	SUMIDERO CON TRAMPA "P" PVC - SAP
	SENTIDO DE FLUJO

ESPECIFICACIONES DE DESAGUE

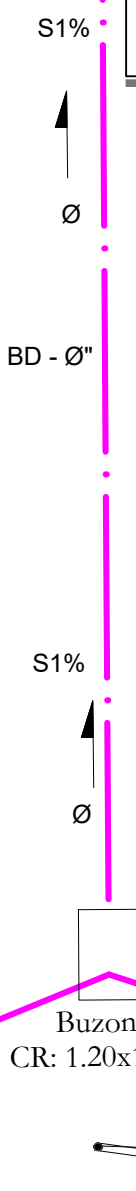
- TODAS LAS TUBERIAS DE DESAGUE SON DE PLASTICO PVC-SAP
- TODAS LAS TUBERIAS DE VENTILACION SON DE PLASTICO PVC-SAP Y TERMINAN A 20 cm. S.N.T. CON SOMBRERO DE VENTILACION.
- EL CONTRATISTA ANTES DE LAS INSTALACIONES DE LOS APARATOS SANITARIOS DEBERA COORDINAR CON EL PROVEEDOR DE LOS EQUIPOS Y APARATOS, LA UBICACION DE LOS PUNTOS DE DESAGUE.





LEYENDA 2

VD - Ø"	VIENE DESAGÜE Ø
BD - Ø"	BAJA DESAGÜE Ø
SV - Ø"	SUBE VENTILACION Ø
VV - Ø"	VIENE VENTILACION Ø
MD-#	MONTANTE DE DESAGÜE #



LEYENDA (Red Desague)

	TUBERIA DE DESAGÜE PVC-SAP
	TUBERIA DE COBRE
	TUBERIA DE VENTILACION PVC
	REGISTRO ROSCADO DE BRONCE EN PISO
	REGISTRO ROSCADO DE BRONCE EN TUB. COLGADA
	ACCESORIOS DE EMPALME : "Y", Codo 90°
	TRAMPA "P" PVC - SAP
	SUMIDERO CON TRAMPA "P" PVC - SAP
	SENTIDO DE FLUJO

ESPECIFICACIONES DE DESAGÜE

- TODAS LAS TUBERIAS DE DESAGÜE SON DE PLASTICO PVC-SAP
- TODAS LAS TUBERIAS DE VENTILACION SON DE PLASTICO PVC-SAP Y TERMINAN A 20 cm. S.N.T. CON SOMBRERO DE VENTILACION.
- EL CONTRATISTA ANTES DE LAS INSTALACIONES DE LOS APARATOS SANITARIOS DEBERA COORDINAR CON EL PROVEEDOR DE LOS EQUIPOS Y APARATOS, LA UBICACION DE LOS PUNTOS DE DESAGÜE.

UNIVERSIDAD NACIONAL DE INGENIERIA
 FACULTAD DE ARQUITECTURA URBANISMO Y ARTES

PROYECTO :
 CENTRO DE INTERPRETACION E INVESTIGACION EN EL AREA DE CONSERVACION REGIONAL HUMEDALES DE VENTANILLA

UBICACION :
 AREA DE CONSERVACION REGIONAL HUMEDALES DE VENTANILLA

Norte :

Bachiller :
 GLADYS MERCEDES SILVA GONZALES

Asesor de Tesis :
 ARQ. Alberto Fernandez-Dávila Anaya
 Asesores de Especialidades:
 ESTRUCTURAS:
 ING. Carmen Pacora Perez
 INSTALACIONES SANITARIAS:
 ING. Jorge Castillo Chavez
 INSTALACIONES ELECTRICAS:
 ING. Ubaldo Rosas

ESC : INDICADA

Plano :
 INSTALACIONES SANITARIAS RED DE DESAGÜE

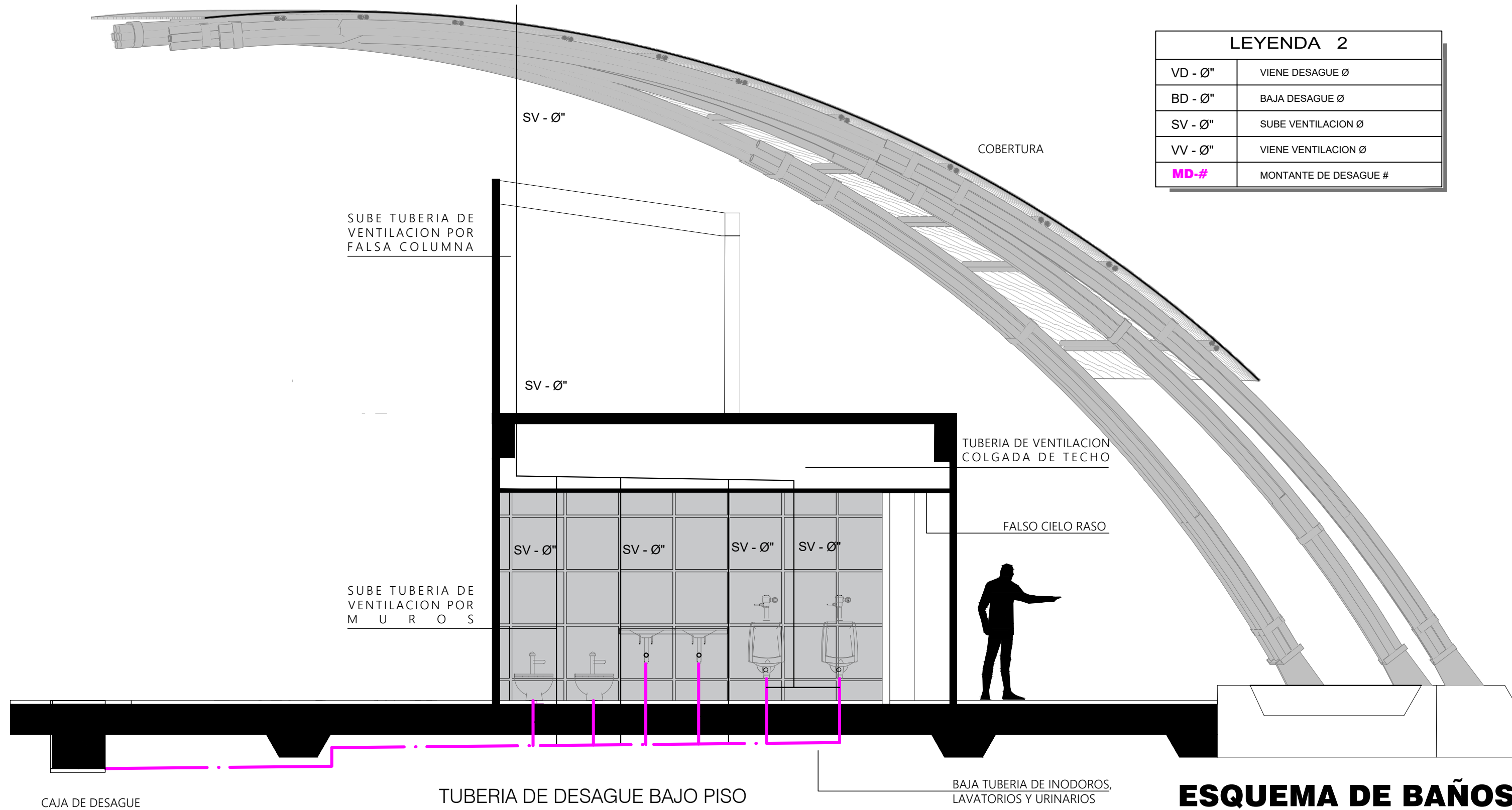
SECTOR INTERPRETACION

AÑO 2019

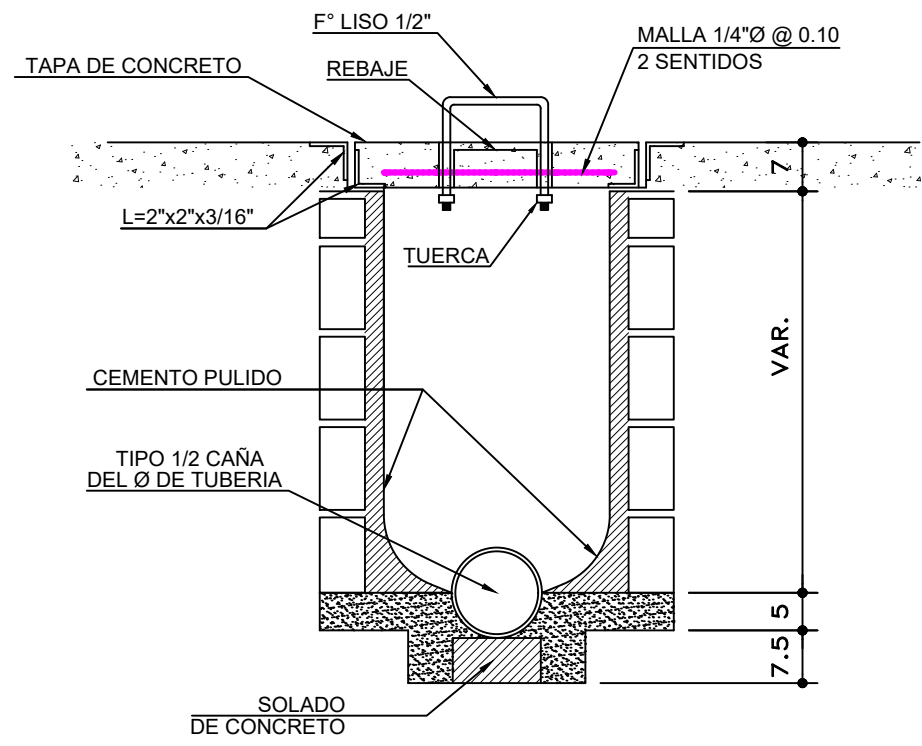
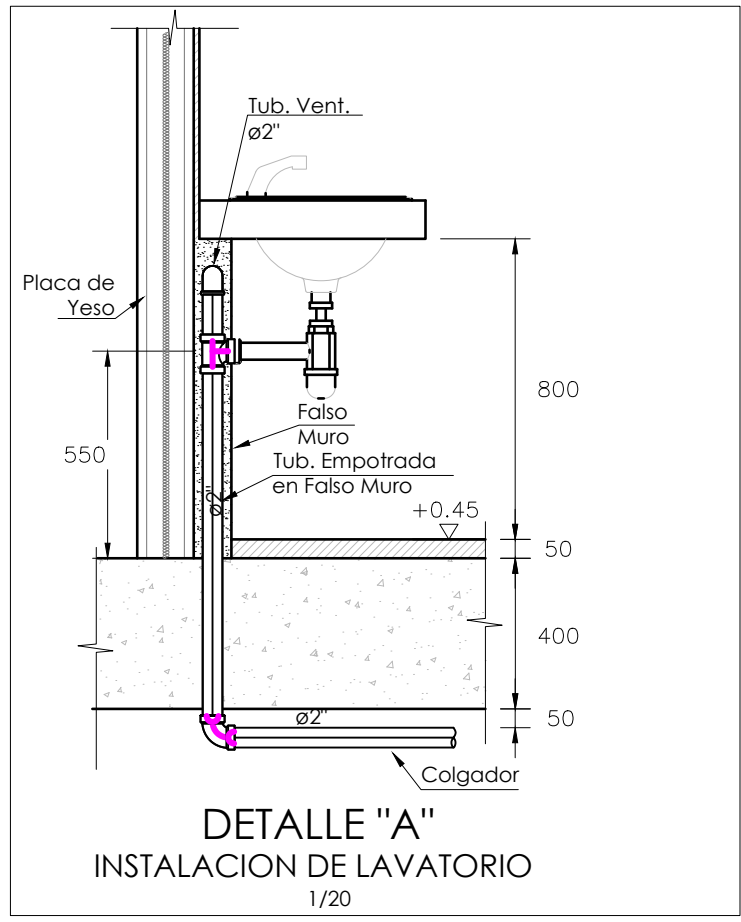
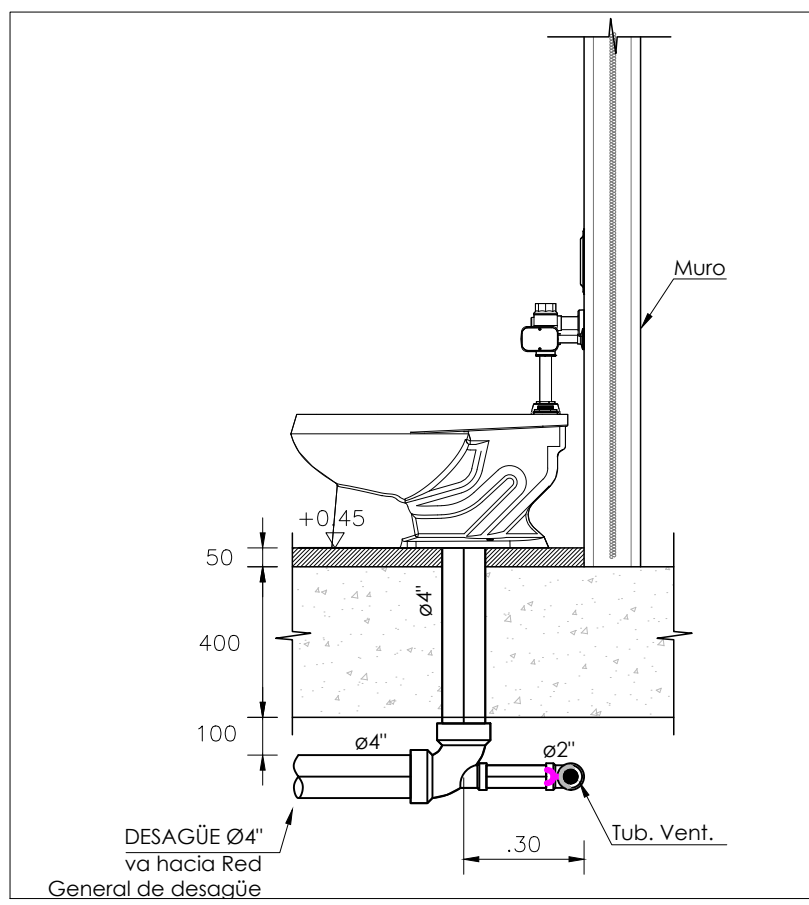
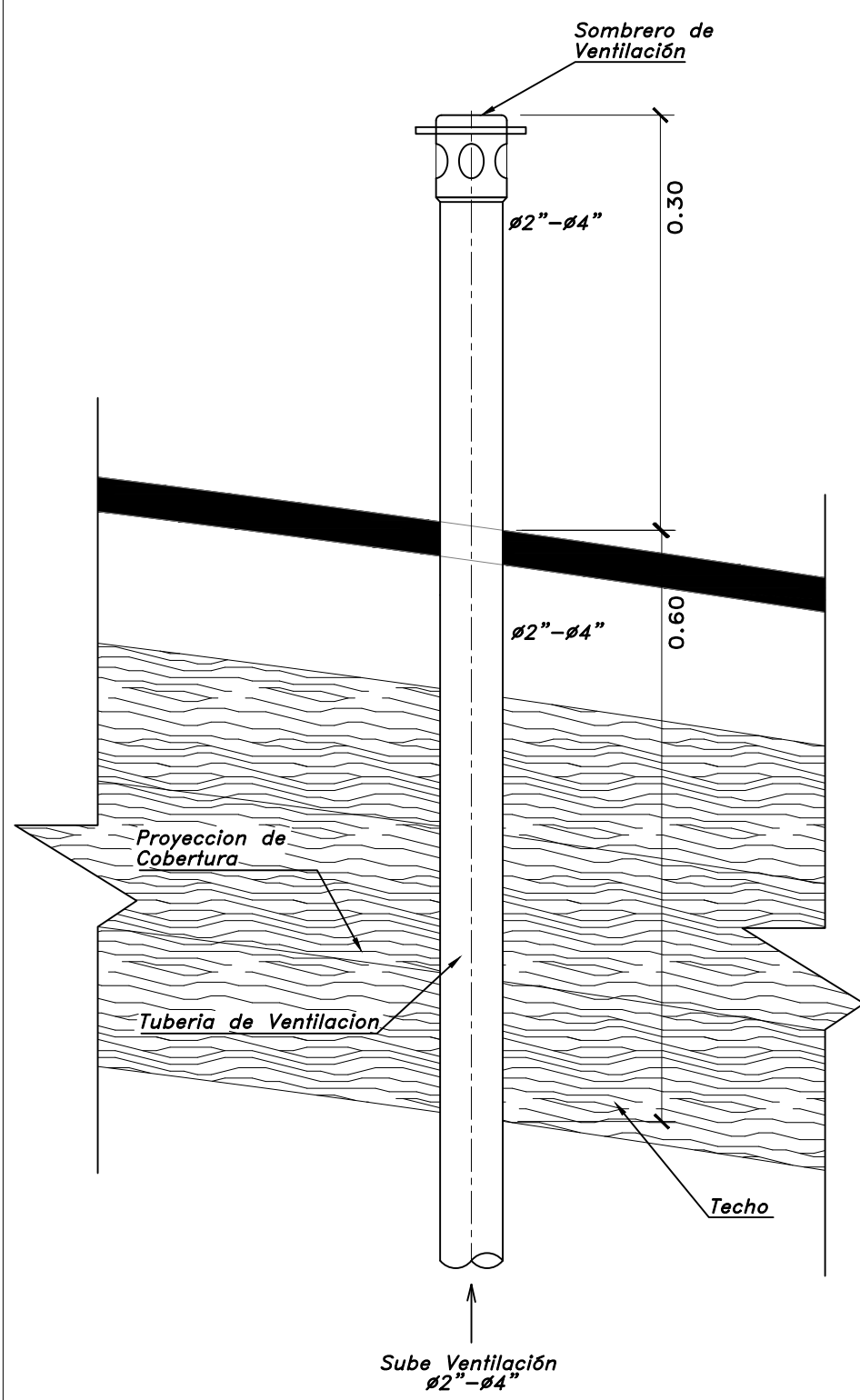
LIMA - PERU

Lamina :
IS-06

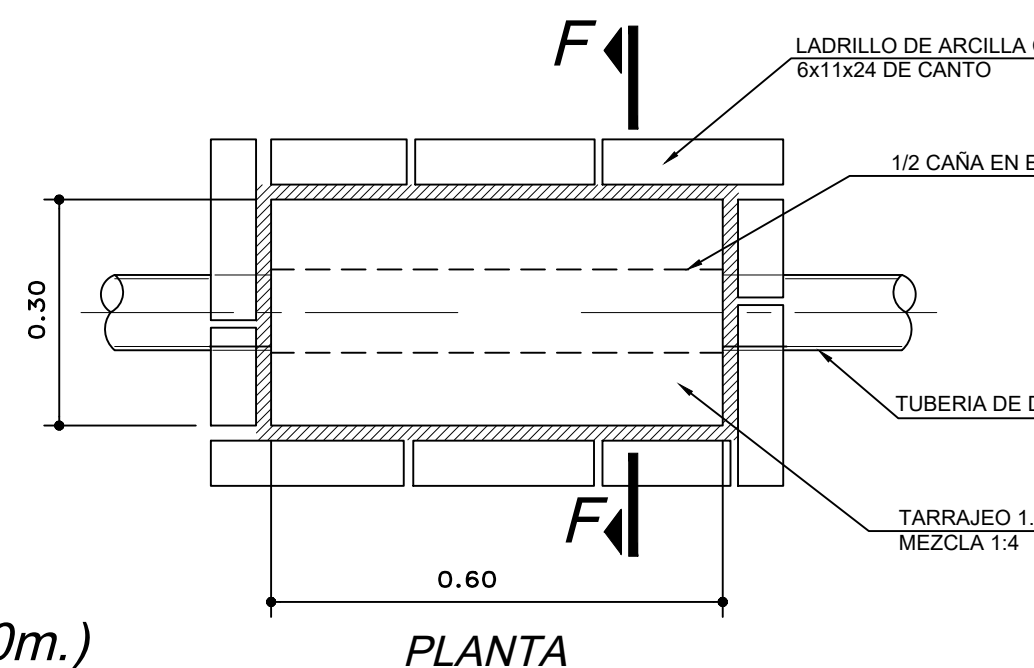
LEYENDA 2	
VD - Ø"	VIENE DESAGUE Ø
BD - Ø"	BAJA DESAGUE Ø
SV - Ø"	SUBE VENTILACION Ø
VV - Ø"	VIENE VENTILACION Ø
MD-#	MONTANTE DE DESAGUE #



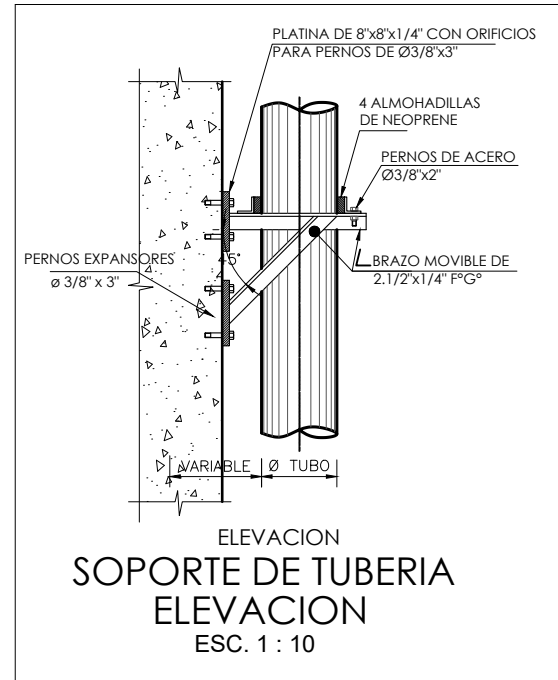
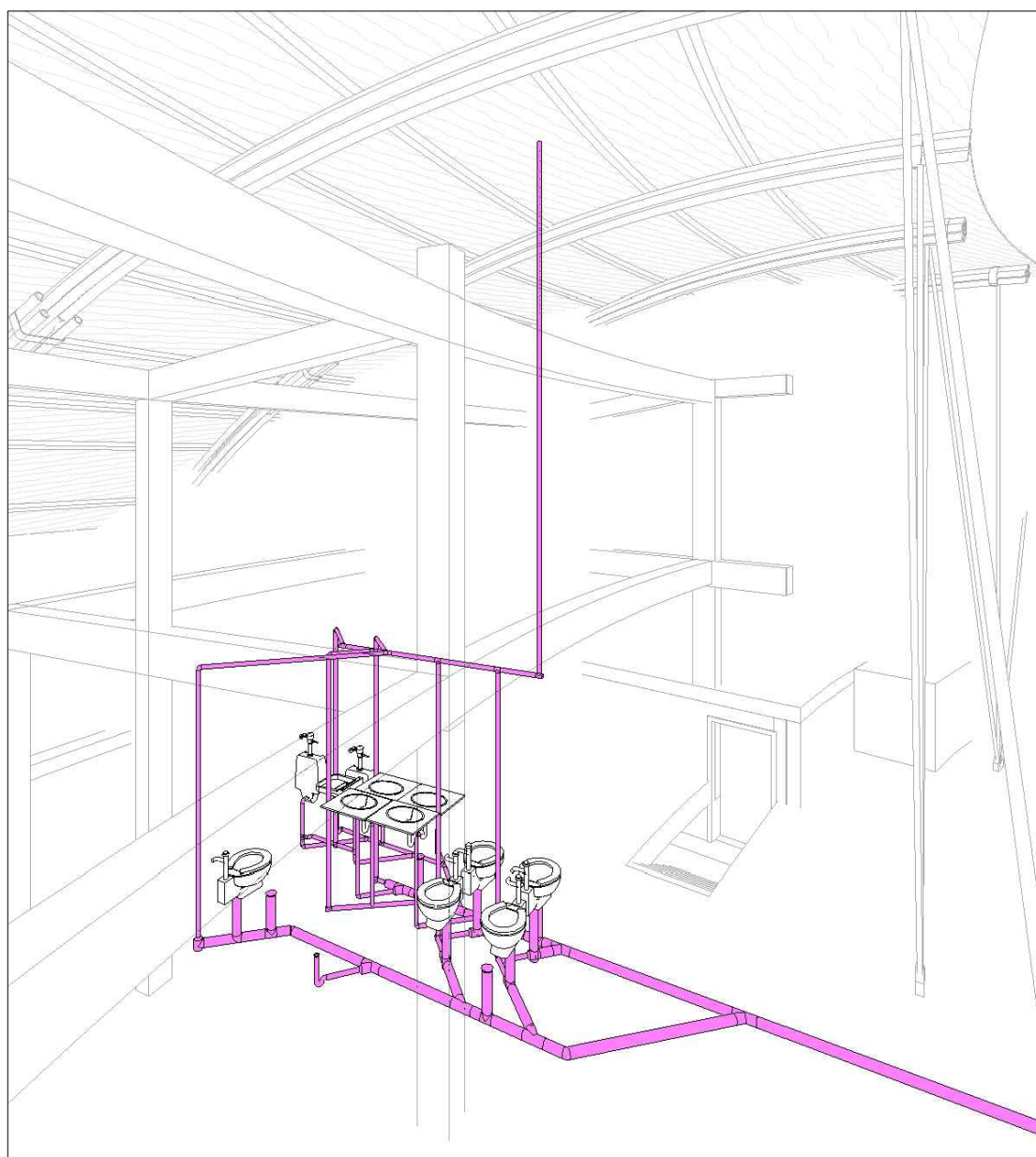
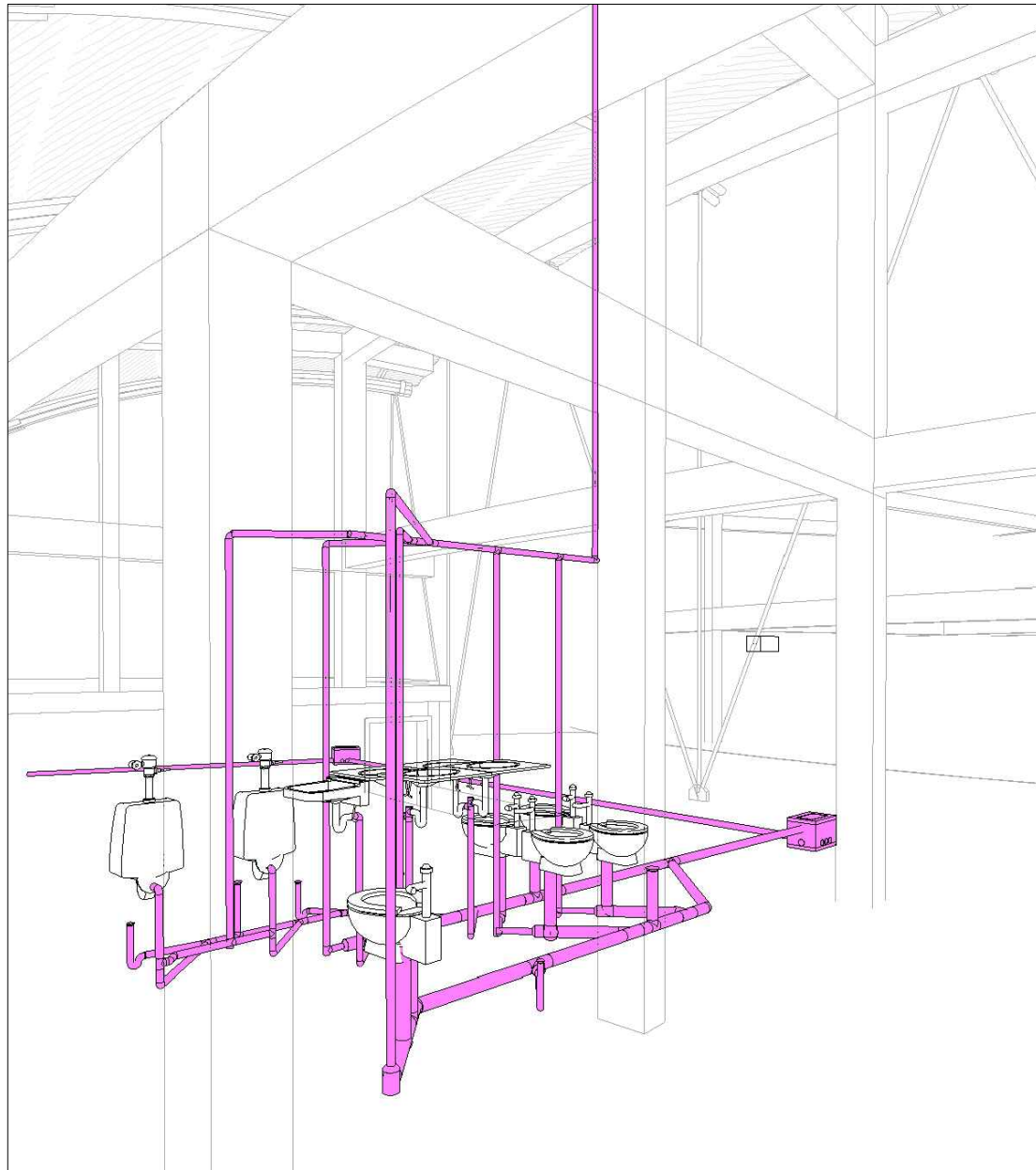
ESQUEMA DE BAÑOS DESAGUE



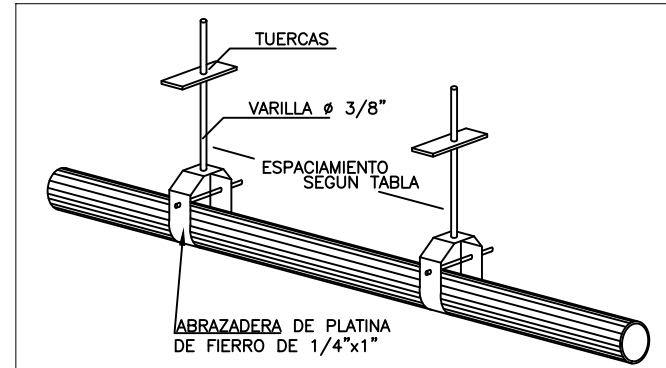
CORTE F-F
CAJA DE REGISTRO 12"x24" (0.30x0.60m.)
1/10



PLANTA

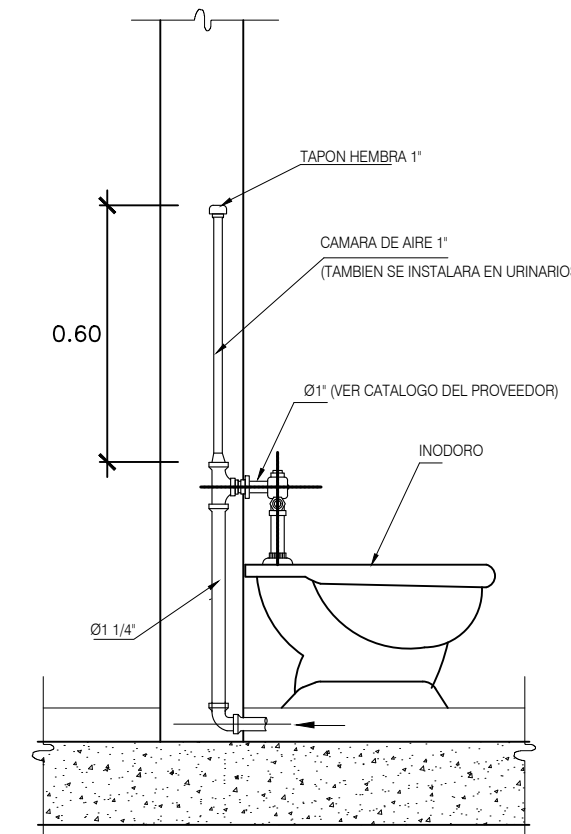


ELEVACION
SOPORTE DE TUBERIA
ELEVACION
ESC. 1: 10

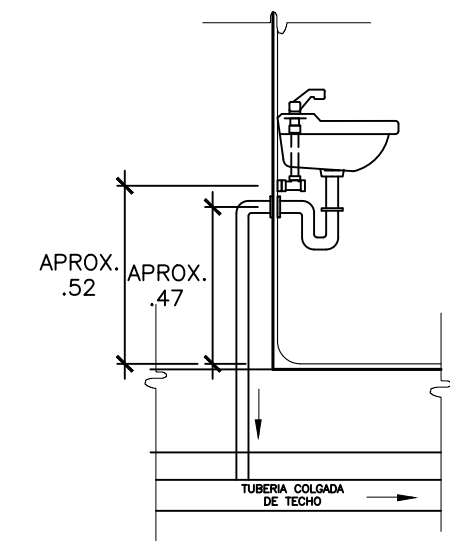


DIAM.	PUL.	1/2	3/4	1	1 1/4-22	1/2-4	MAJOR 4"
	MM.	15	20	25	32-50	65-100	>100
ACERO		2.0	2.5	3.0	3.5	4.0	4.50
COBRE		1.8	2.4	2.4	3.0	3.0	4.0
PVC		1.5	2.0	2.0	2.5	3.0	3.50

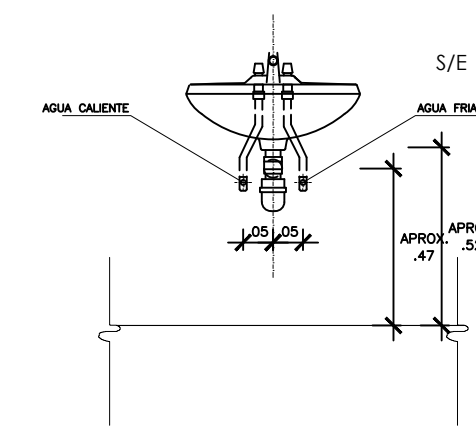
SEPARACION ENTRE COLGADORES
EN TUBERIAS COLGADAS
S/E



DETALLE DE INST. DEL
INODORO A FLUXOMETRO
S/E



CORTE
DETALLE DE LAVADERO



ELEVACION
DETALLE DE LAVADERO
S/E

LEYENDA (Red Desague)

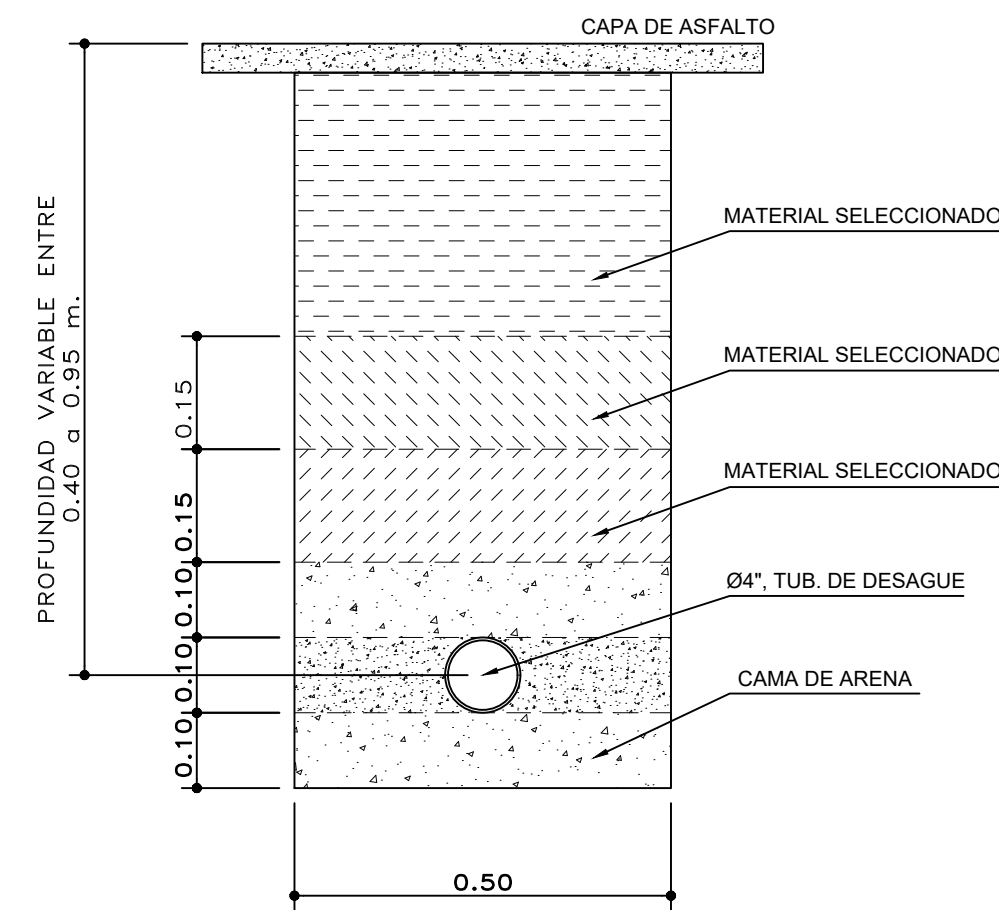
	TUBERIA DE DESAGÜE PVC-SAP
	TUBERIA DE COBRE
	TUBERIA DE VENTILACION PVC
	REGISTRO ROSCADO DE BRONCE EN PISO
	REGISTRO ROSCADO DE BRONCE EN TUB. COLGADA
	ACCESORIOS DE EMPALME : "Y", Codo 90°
	TRAMPA "P" PVC - SAP
	SUMIDERO CON TRAMPA "P" PVC - SAP
	SENTIDO DE FLUJO

ESPECIFICACIONES DE DESAGUE

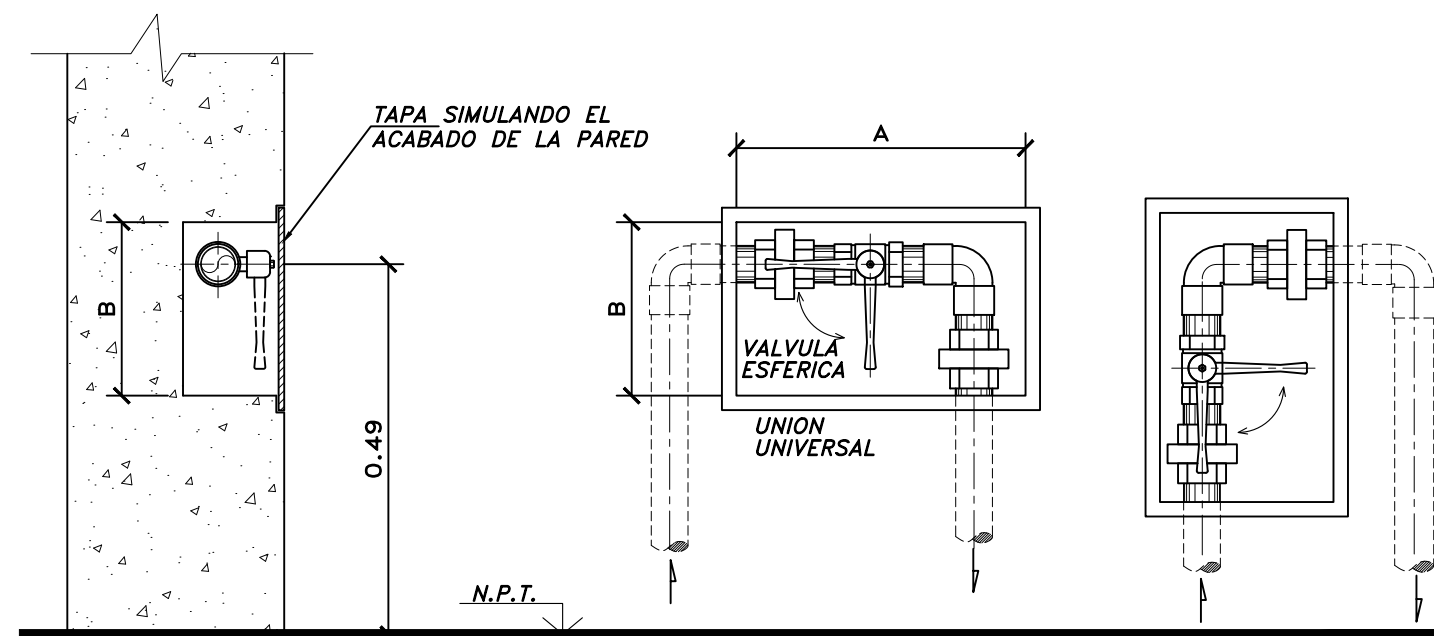
- TODAS LAS TUBERIAS DE DESAGUE SON DE PLASTICO PVC-SAP
- TODAS LAS TUBERIAS DE VENTILACION SON DE PLASTICO PVC-SAP Y TERMINAN A 20 cm. S.N.T. CON SOMBRERO DE VENTILACION.
- EL CONTRATISTA ANTES DE LAS INSTALACIONES DE LOS APARATOS SANITARIOS DEBERA COORDINAR CON EL PROVEEDOR DE LOS EQUIPOS Y APARATOS, LA UBICACION DE LOS PUNTOS DE DESAGUE.

LEYENDA 2

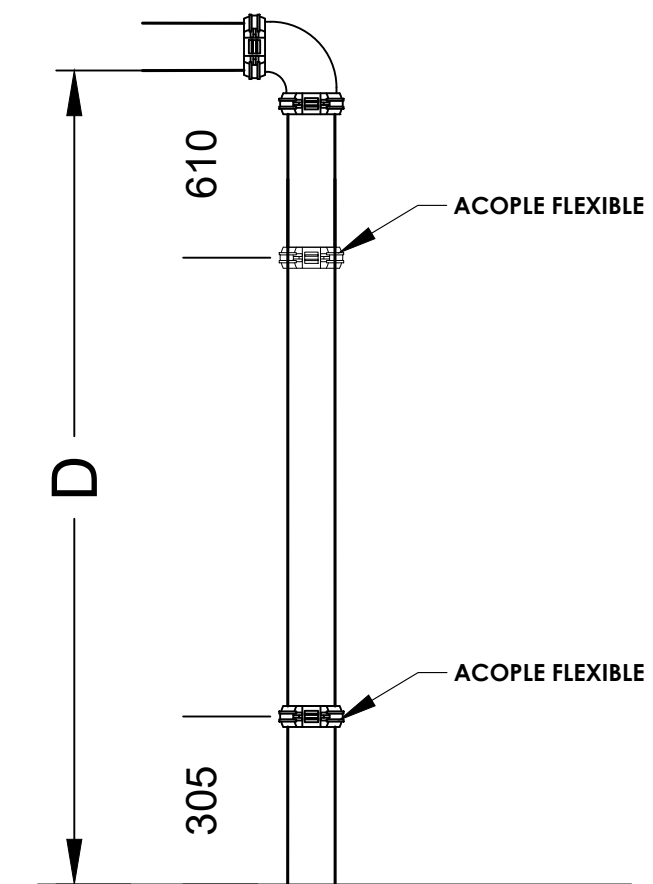
VD - Ø"	VIENE DESAGUE Ø
BD - Ø"	BAJA DESAGUE Ø
SV - Ø"	SUBE VENTILACION Ø
VV - Ø"	VIENE VENTILACION Ø
MD-#	MONTANTE DE DESAGUE #



DETALLE: TUBERIA ENTERRADA EN EL EXTERIOR
1/10



DETALLE DE NICHOS EN MURO PARA
ALOJAR VALVULAS ESFERICAS



UBICACION DE ACOPLER SEGUN ALTURA DE MONTANTE

D ≤ 0.9 m	NO COLOCAR
0.9 m < D ≤ 2.1 m	COLOCAR 1 ACOPLER
2.1 m < D	COLOCAR 2 ACOPLER

UBICACIÓN DE ACOPLER FLEXIBLES EN MONTANTES



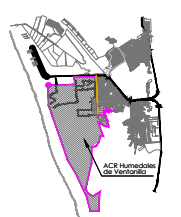
UNIVERSIDAD
NACIONAL
DE
INGENIERIA

FACULTAD DE
ARQUITECTURA
URBANISMO
Y ARTES

PROYECTO :
CENTRO DE
INTERPRETACION

E
INVESTIGACION
EN EL AREA
DE
CONSERVACION
REGIONAL
HUMEDALES
DE
VENTANILLA

UBICACION :
AREA DE
CONSERVACION
REGIONAL
HUMEDALES DE
VENTANILLA



Norte :

Bachiller :
GLADYS MERCEDES SILVA
GONZALES

Asesor de Tesis :
ARQ. Alberto
Fernandez-Dávila
Anaya
Asesores de Especialidades :

ESTRUCTURAS:
ING. Carmen Pacora Perez
INSTALACIONES SANITARIAS:
ING. Jorge Castillo Chavez

INSTALACIONES ELECTRICAS
ING. Ubaldo Rosas

ESC : INDICADA

Plano :
INSTALACIONES
SANITARIAS
RED DE DESAGUE

DETALLE
APARATOS SANITARIOS

AÑO 2019

LIMA - PERU

Lamina :

IS-08