

UNIVERSIDAD NACIONAL DE INGENIERIA
Facultad de Ingenieria Ambiental



**DISEÑO DEL SISTEMA DE AGUA
Y ESPUMA CONTRA INCENDIO
PARA UN PATIO DE TANQUES
DE ALMACENAMIENTO
DE HIDROCARBUROS**

T E S I S

Presentada Por:

RUBEN PALACIOS ROMERO

Para Optar El Titulo Profesional De:

INGENIERO DE HIGIENE Y SEGURIDAD INDUSTRIAL

1990

INTRODUCCION

En la industria petrolera y petroquímica se manejan grandes volúmenes de líquidos inflamables bajo condiciones de riesgo controlado; ya sea en las plantas de procesamiento, en la que los insumos, productos intermedios y productos finales se manipulan a temperaturas y presiones elevadas o en las plantas de almacenamiento y comercialización, donde existe un riesgo latente inherente a las operaciones de movimiento de productos y al mantenimiento de las instalaciones.

Fese a que los incendios -en dichas plantas-, son poco frecuentes, anualmente se pierden cientos de millones de dólares a consecuencia de estos siniestros. El fuego -fuera de control-, se propaga rápidamente en este tipo de instalaciones y puede destruirlas completamente. La existencia de un adecuado sistema contraincendio, complementado con un plan de emergencia -correctamente elaborado y con personal entrenado-, puede asegurar el control de un incendio en sus inicios, evitando las consecuencias catastróficas que estos siniestros suelen producir.

Uno de los objetivos de la presente tesis, es suministrar un procedimiento para el diseño de redes de agua y espuma contra incendio para la protección de tanques de almacenamiento de líquidos inflamables y de recipientes de gas licuado de petróleo.

El procedimiento ha sido elaborado de acuerdo a normas internacionales y a la experiencia adquirida en la industria del petróleo, por lo que es aplicable a las diversas industrias, que existen en nuestro medio y que cuentan con tanques de almacenamiento de hidrocarburos, en las cuales no existe un adecuado sistema de contra incendio.

Otro de los objetivos de la presente tesis es suministrar información técnica sobre las características de combustibilidad de líquidos y gases inflamables así como de técnicas de combate de incendios en tanques de almacenamiento de hidrocarburos, para que los profesionales que tiene la responsabilidad de la prevención y control de incendios -en las plantas donde exista este riesgo-, puedan tener los elementos necesarios para efectuar una adecuada toma de decisiones.

INDICE GENERAL

	<u>Página</u>
Introducción	3
 CAPITULO I - ASPECTOS GENERALES	
1.1. HIDROCARBUROS Y DERIVADOS	9
1.1.1. Hidrocarburos alifáticos	9
1.1.2. Hidrocarburos aromáticos	9
1.1.3. Derivados funcionales	9
1.2. LIQUIDOS INFLAMABLES	10
1.2.1. Clasificación según polaridad	10
1.2.2. Clasificación según el punto de inflamación	11
1.2.3. Propiedades físicas de los líquidos	12
1.3. GASES	15
1.3.1. Clasificación según el método de envasado	15
1.3.2. Clasificación según su empleo	16
1.4. TANQUES DE ALMACENAMIENTO DE HIDROCARBUROS	17
1.4.1. Tanques atmosféricos	22
1.4.2. Tanques de presión	
1.4.3. Elementos que integran un tanque	22

1.5. TEORIA SOBRE EL FUEGO, LA EXPLOSION Y EL CALOR	24
1.5.1. Química del fuego	25
1.5.2. Características de combustibilidad de líquidos y gases	26
1.5.3. Transferencia de calor	32
1.5.4. Cálculo de la magnitud de un fuego	35
1.5.5. Principios que rigen la prevención, iniciación control y extinción del fuego	38
1.6. AGENTES EXTINTORES EMPLEADOS EN INCENDIOS DE TANQUES DE ALMACENAMIENTO DE HIDROCARBUROS	39
1.6.1. Agua	39
1.6.2. Espuma	40
1.6.3. Polvo químico seco	42
1.7. INCENDIOS EN TANQUES DE ALMACENAMIENTO DE HIDROCARBUROS	
1.7.1. Incendio en el respiradero	45
1.7.2. Incendio en los derrames o fugas del tanque	47
1.7.3. Incendio en el anillo de jebe de un tanque de techo flotante	48
1.7.4. Incendio luego de una voladura parcial del techo flotante	48
1.7.5. Incendio luego de la voladura total del techo del tanque	49

CAPITULO II DISEÑO DE LA RED HIDRAULICA

2.1. REQUERIMIENTOS DE AGUA EN EL PATIO DE TANQUES	56
---	-----------

	<u>Página</u>
2.2. REQUERIMIENTOS DE AGUA PARA PROTECCION DE ESFERAS DE GLP	57
2.2.1. Máxima demanda simultánea	58
2.3. DISTRIBUCION DE TUBERIAS Y ACCESORIOS	58
2.3.1. Hidrantes	60
2.3.2. Válvulas	60
2.4. PROTECCION CONTRA LA CORROSION	63
2.5. DIMENSIONAMIENTO DE LA RED HIDRAULICA	64
2.5.1. Dimensionamiento de la red para condiciones de máxima demanda simultánea	64
2.5.2. Análisis de sensibilidad de la red frente a otros casos posibles	71
2.6. PROTECCION DE LAS ESFERAS	96
2.7. CALCULO DE PERDIDAS DE PRESION POR FRICCION	96
2.8. SISTEMA DE ABASTECIMIENTO Y BOMBEO	101
2.8.1. Abastecimiento de agua	101
2.8.2. Bomba de captación	101
2.8.3. Tanque de almacenamiento	105
2.8.4. Bombas contra incendio	106
2.8.5. Cálculo del caudal y presión nominal	107
2.8.6. Cálculo de la potencia	109

CAPITULO III - DISEÑO DEL SISTEMA DE ESPUMA

3.1. SELECCIÓN DEL SISTEMA DE ESPUMA	111
3.2. CALCULO DEL REQUERIMIENTO DE ESPUMA	113
3.3. DIMENSIONAMIENTO DEL SISTEMA	117

	<u>Página</u>
3.3.1. Tanque de almacenamiento de extractos	117
3.3.2. Proporcionador de presión balanceada	117
3.3.3. generadores de espuma	122
3.3.4. Selección de generadores de espuma	123
3.3.5. Dimensionamiento de tuberías	124
3.3.6. Ramal A	129
3.3.7. Ramal B	133
3.3.8. Ramal C	137
3.3.9. Ramales secundarios	139
3.4. TANQUES T11A y T11B	139

CAPITULO IV - COSTOS Y PRESUPUESTOS

4.1. ANALISIS DE PRECIOS UNITARIOS	148
4.2. METRADO DEL SISTEMA DE AGUA C.I.	218
4.3. ESTRUCTURA DE COSTOS DEL SISTEMA DE AGUA C.I.	220
4.4. DESCRIPCION DE LA FORMULA POLINOMICA DEL SISTEMA DE AGUA C.I.	221
4.5. METRADO DEL SISTEMA DE ESPUMA C.I.	222
4.6. ESTRUCTURA DE COSTOS DEL SISTEMA DE ESPUMA C.I.	224
4.7. DESCRIPCION DE LA FORMULA POLINOMICA DEL SISTEMA DE ESPUMA C.I.	225
BIBLIOGRAFIA	226
FLANOS	227
ANEXOS	229

CAPITULO I

ASPECTOS GENERALES

1.1. HIDROCARBUROS Y DERIVADOS

Los hidrocarburos son compuestos orgánicos constituidos por hidrógeno y carbono; basándose en sus características estructurales, los hidrocarburos pueden clasificarse en alifáticos y aromáticos.(1)

1.1.1. HIDROCARBUROS ALIFATICOS

Sus moléculas están formadas por cadenas abiertas o cerradas, lineales o ramificadas de átomos de carbono unidos por ligaduras simples, dobles o triples, o sus combinaciones.

1.1.2. HIDROCARBUROS AROMATICOS

Sus moléculas, tienen por lo menos, un anillo de seis átomos de carbono; el cual tiene un sistema continuo de dobles enlaces alternados.

1.1.3. DERIVADOS FUNCIONALES

Reciben el nombre de funcionales porque muchas de las propiedades de estos derivados están

determinadas por la naturaleza del grupo unido al hidrocarburo. Existen tres grupos funcionales: los que contienen oxígeno, nitrógeno o halógenos.

Los derivados del oxígeno incluyen alcoholes, aldehídos, cetonas, ésteres, éteres y ácidos. Los derivados del nitrógeno incluyen aminas, aminoácidos y derivados nitro. Los derivados halogenados son aquellos en que se ha sustituido uno o más átomos de hidrógeno por halógenos.

1.2. LIQUIDOS INFLAMABLES

El estado de la materia depende de la presión y la temperatura en que se encuentra. Para efectos del presente trabajo se llamarán líquidos a los fluidos cuya presión de vapor a 37.8°C no exceda de 40 PSIA (2.8 Kg/cm²) y serán clasificados según su polaridad y su punto de inflamación.

1.2.1. CLASIFICACION SEGUN LA POLARIDAD

Una molécula es polar si tiene un extremo positivo y otro negativo. La polaridad se expresa, generalmente, mediante el momento dipolar " μ ", que está en función del producto de las cargas por la distancia entre éstas ($\mu = q \times d$), las moléculas que tienen momento dipolar cero, se llaman "moléculas no polares".(1)

Existen entonces, dos clases de líquidos: los polares y los no polares.

En términos generales, el enunciado: "Lo semejante se mezcla con lo semejante", es de gran utilidad. El agua tiene un elevado momento dipolar, por tanto, los líquidos miscibles con el agua son polares y los líquidos inmiscibles con el agua serán no polares.

1.2.2. CLASIFICACION SEGUN EL PUNTO DE INFLAMACION

El punto de inflamación es la temperatura mínima en la cual el líquido emite vapor a una concentración suficiente para formar con el aire una mezcla inflamable cerca de la superficie del líquido, dentro de un recipiente especificado según procedimientos de prueba e instrumentos normalizados. (2)

De acuerdo al punto de inflamación, la NFPA(3) establece la siguiente clasificación:

Líquidos Inflamables: Son los que tienen un punto de inflamación menor de 37.8°C (100F) y una presión de vapor a 37.8°C menor de 2.8 Kg/cm² (40PSIA) y se subdivide en la siguiente forma:

Clase I.- Son los que tienen un punto de inflamación menor de 37.8°C y se dividen en:

Clase IA.- Incluye aquellos que tienen punto de inflamación menor de 22.8°C (73°F) y una temperatura de ebullición por debajo de 37.8°C.

Clase IB.- Incluye aquellos que tienen punto de inflamación menor de 22.8°C y punto de ebullición

mayor de 37.8°C.

Clase IC.- Incluye aquellos que tienen punto de inflamación superior a 22.8°C y menor de 37.8°C.

Líquidos Combustibles: Son los que tienen un punto de inflamación igual o mayor de 37.8°C y pueden subdividirse como sigue:

Clase II.- Son los que tienen un punto de inflamación igual o mayor de 37.8°C pero menor de 60°C (140°F).

Clase III.- Son los que tienen un punto de inflamación igual o mayor de 60°C y se dividen en dos grupos:

Clase IIIA.- Son los que tienen un punto de inflamación igual o mayor de 60°C y menor de 93.4°C (200°F).

Clase IIIB.- son los que tienen un punto de inflamación igual o mayor de 93.4°C.

1.2.3 PROPIEDADES FISICAS DE LOS LIQUIDOS

Cuando la energía de atracción entre dos moléculas es mayor que sus energías cinéticas de traslación, las moléculas se juntan formando lo que se conoce como líquido o sólido según tenga o no, fluidez. Aquí algunas propiedades:

Evaporación: La evaporación es el desprendimiento de moléculas que tienen una energía cinética mayor que la energía de atracción intermolecular del líquido. Cuando un líquido se

evapora en un recipiente cerrado, se alcanza un equilibrio dinámico entre las moléculas que se desprenden del líquido y las que se retornan a él, de manera que el número de moléculas presentes en la fase vapor se mantiene constante y la presión ejercida por éstas es la llamada presión de vapor. La presión de vapor aumenta al aumentar la temperatura. Cuando la presión de vapor es igual a la presión total a la que está sometida la superficie del líquido, se produce una rápida evaporación llamada ebullición.

Es así que el punto de ebullición normal de un líquido es la temperatura en que la presión de vapor es igual a la presión atmosférica. (4)

Densidad Relativa: (Gravedad Específica), La densidad es la masa en la unidad de volumen de un material, y la densidad relativa es la relación entre su densidad, y la del agua. Los líquidos con densidad relativa mayor de uno, dejan que el agua flote sobre ellos, mientras que los líquidos con densidad relativa menor de uno, flotan sobre el agua (5).

La densidad de vapor de un líquido (3) es el peso por unidad de volumen de vapor. La densidad relativa del vapor es la relación que existe entre el peso de un volumen de vapor con el aire seco de igual volumen y las mismas condiciones de presión y temperatura. La densidad relativa de un

vapor se puede calcular dividiendo su peso molecular entre el peso molecular del aire. Los vapores con densidad relativa mayor de uno son más pesados que el aire y no se elevan.

Densidad API: La densidad API es un factor adoptado por el "American Petroleum Institute" (API), para expresar la densidad de los productos petrolíferos.

Se define el grado API como una función hiperbólica de la densidad relativa referida a 60°F. La fórmula que relaciona el grado API y la densidad relativa es la siguiente:

$$API = \frac{141.5}{(D_{rel})_{60^{\circ}F}} - 131.5$$

Tensión Superficial y Viscosidad: La tensión superficial es la propiedad que tienen los líquidos para mantener una superficie mínima, en estado de tensión y con características de membrana elástica. La viscosidad o frotamiento interno, es la resistencia experimentada por una porción de un líquido cuando se desliza sobre otra.

Índice de Evaporación: Se define como la velocidad de evaporación de un líquido a una presión y temperatura determinada y depende de las fuerzas de atracción intermoleculares. Al

disminuir la temperatura de ebullición, la presión de vapor y el índice de evaporación aumentan.

Calor Latente de Vaporización: El calor latente de vaporización es la cantidad de calor requerido para que un gramo de líquido se transforme en vapor a la temperatura de ebullición y a una atmósfera de presión.

Calor Específico: Es el calor requerido para que un gramo de materia eleve su temperatura un grado centígrado..

1.3. GASES

Para efectos del presente trabajo, el término gas se empleará para nombrar a los fluidos que a 37.8°C (100°F) tienen una presión de vapor igual o mayor de 2.8 Kg/cm² (40PSIA).

Existen gases de distintas propiedades, unos son inflamables, otros no lo son, independientemente a esto pueden ser tóxicos o ser capaces de reaccionar consigo mismos o con otras materias produciendo cantidades de calor o productos de reacción virtualmente peligrosos.(3)

1.3.1. CLASIFICACION SEGUN EL METODO DE ENVASADO

Gases Comprimidos: Son los gases que se envasan a temperatura ambiental y comprimidos a presiones mayores que la atmosférica pero se mantienen en estado gaseoso.

Gases Licuados: Son los gases que se envasan a temperatura ambiental y comprimidos a presiones mayores que la atmosférica pero se mantienen en estado líquido y parcialmente en estado gaseoso, los más comunes son el gas licuado de petróleo (GLP) y el metano o gas natural licuado (GNL).

Gases Criogénicos: Son gases licuados que existen dentro de su envase a temperaturas muy por debajo de la temperatura ambiental (pero algo superior a su punto de ebullición a una atmósfera y 21°C) y a presiones relativamente bajas o moderadas. (7)

1.3.2. CLASIFICACION SEGUN SU EMPLEO

Gases Combustibles: Son gases inflamables que se emplean para producir calor al ser quemados en condiciones controladas, manteniendo un balance adecuado entre oxígeno y combustible.

Gases Industriales: Son gases que se emplean en procesos industriales de distinta naturaleza, ya sea como insumos, como agentes oxidantes, refrigerantes, etc.

Gases De Uso Médico: Son gases que se emplean terapéuticamente o como anestésicos.

1.4. TANQUES DE ALMACENAMIENTO DE HIDROCARBUROS

En el presente trabajo se llamará tanque a todo recipiente, que sirva para almacenar volúmenes

considerables de hidrocarburos o sus derivados. Los tanques pueden ser de distinta forma y tamaño. De acuerdo a la presión de diseño pueden clasificarse en tres grupos:

Tanques Clase A.- son diseñados para trabajar con presiones manométricas entre 0 y 0.035 Kg/cm².

Tanques Clase B.- son diseñados para soportar presiones manométricas entre 0.035 y 1 Kg/cm².

Tanques Clase C.- son diseñados para soportar presiones manométricas mayores de 1Kg/cm².

Dando una clasificación menos rigurosa se puede decir que existen tanques atmosféricos y tanques a presión.

1.4.1. TANQUES ATMOSFERICOS

Son tanques cuya presión interna es sólo la presión de vapor del líquido que contiene. Existen varios tipos y se detallan a continuación:

Tanques De Techo Fijo.- El techo de estos tanques está soldado al cuerpo cilíndrico, con soldadura débil, de modo que si se produce la explosión de la fase gaseosa dentro del tanque sólo el techo sufrirá la falla mecánica, quedando las paredes intactas; esto evita el derrame del líquido inflamado. La fig. 1.1 muestra un esquema de estos tanques.

Tanques De Techo Flotante.- El techo de estos tanques esta sostenido por flotadores llamados

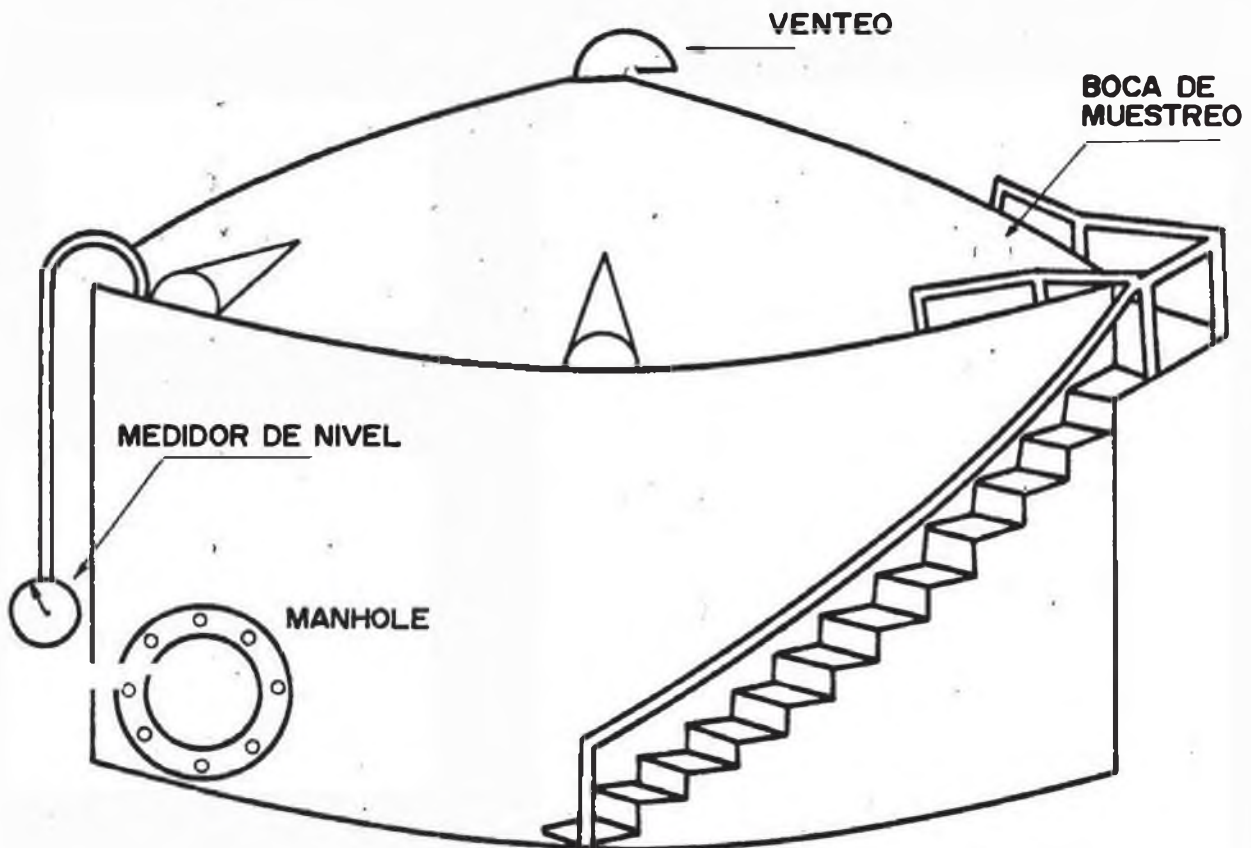


FIG I.1 TANQUE DE TECHO CONICO

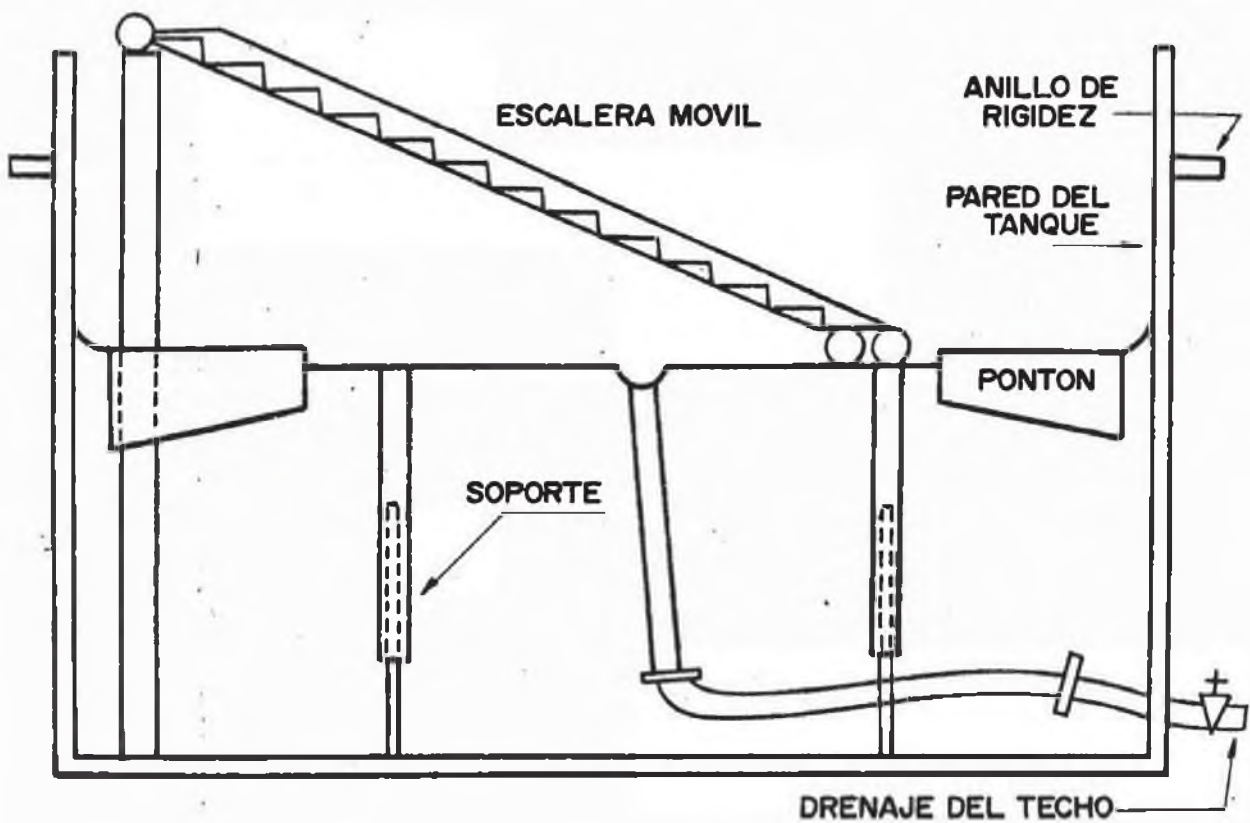


FIG I.2 TANQUE DE TECHO FLOTANTE

pontones, el contacto del techo con la pared del tanque es mediante un sello de hule que se extiende por todo el perímetro del techo. De modo que no existe fase gaseosa dentro del tanque; así en caso de producirse una fuente de ignición, no habrá explosión y sólo arderá la superficie ocupada por el sello de hule. La fig. 1.2 muestra un esquema de estos tanques.

Tanques De Techo Fijo y Sábana Flotante.- Estos tanques son similares a los de techo fijo descritos anteriormente, pero en el interior poseen un techo flotante mas ligero y simple que el de los tanques de techo flotante, que recibe el nombre de sábana flotante. Ver fig. 1.3

Tanques De Techo Elevador.- La figura 1.4 muestra un esquema del tanque, el techo está sellado hidráulicamente y se desplaza verticalmente de acuerdo a la presión de vapor.

Tanques De Techo Con Cúpula De Vapor.- La figura 1.5 muestra un esquema del tanque, el techo culmina en una cúpula semiesférica en la que se encuentra un diafragma flexible que se mueve de acuerdo a la presión de vapor.

Tanques Subterráneos.- Generalmente son horizontales y se emplean principalmente en puestos de venta de combustible. El artículo 2-15 del reglamento nacional sobre estaciones de servicio y puestos de venta de combustible (8), da las normas

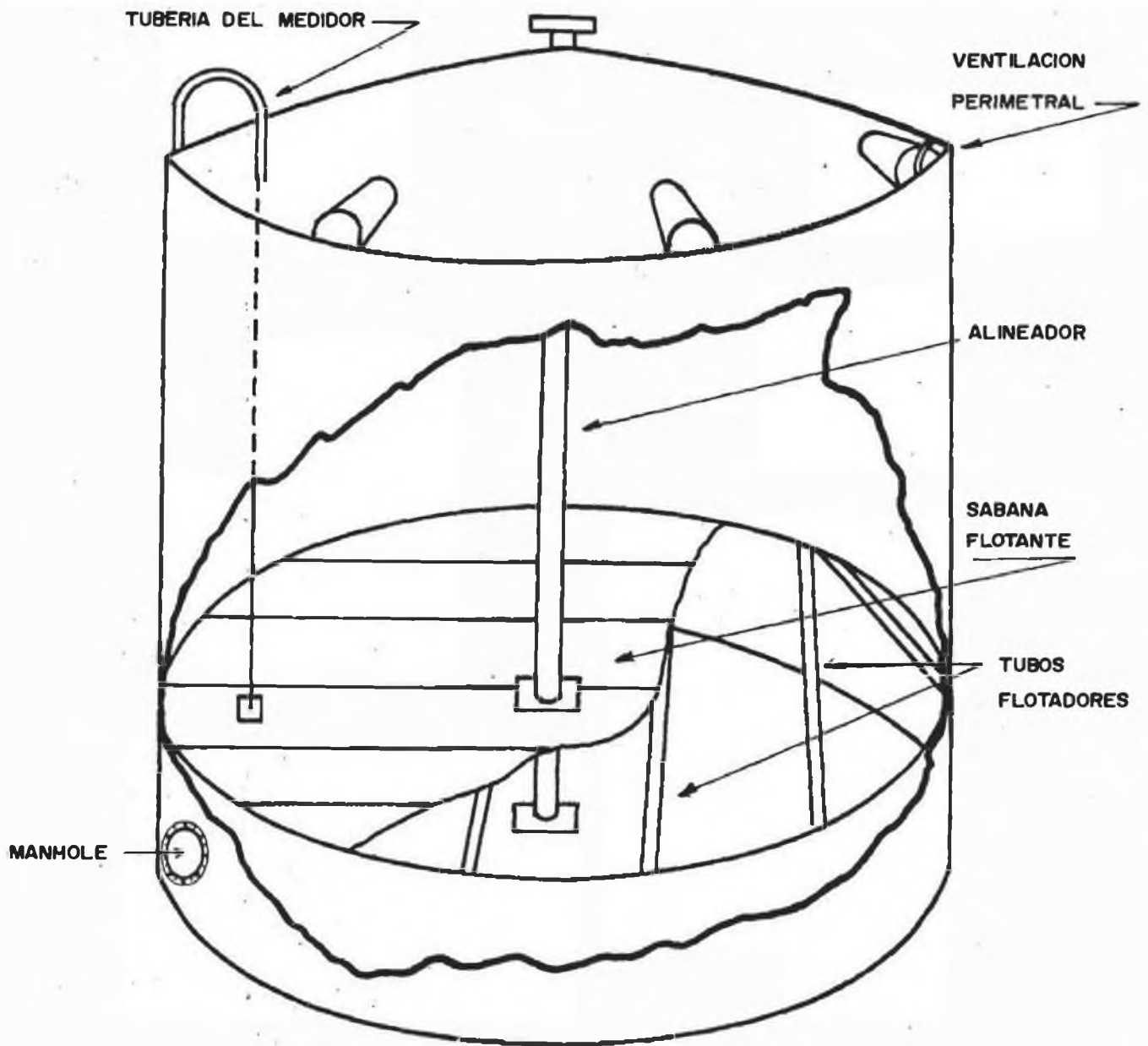


FIG. 1.3 TANQUE DE TECHO FIJO Y SABANA FLOTANTE

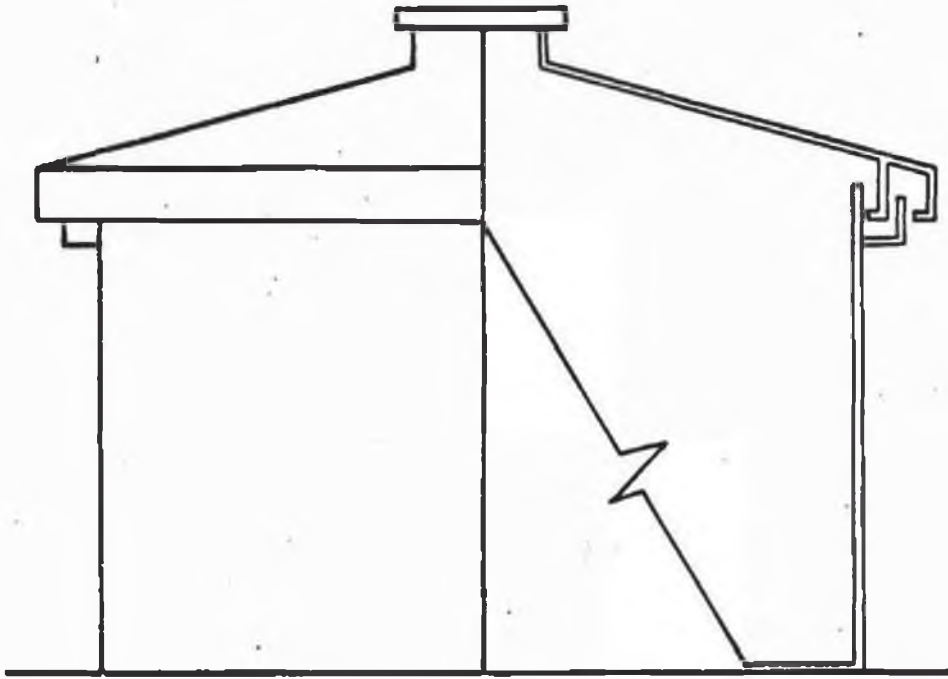


FIG. I.4 TANQUE DE TECHO ELEVADOR

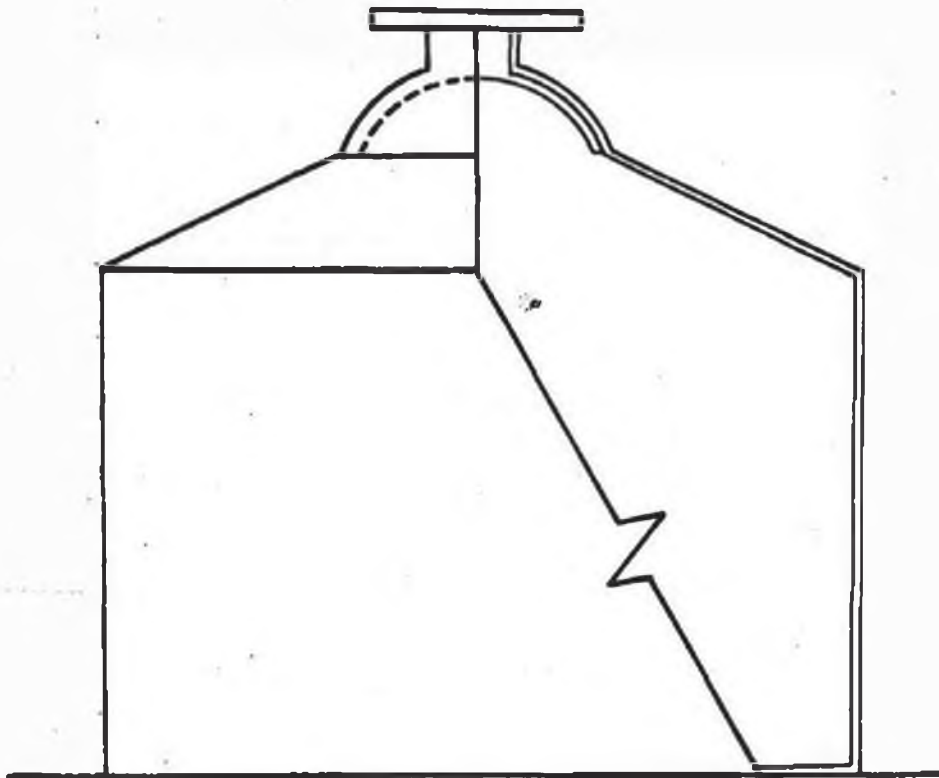


FIG. I.5 TANQUE CON CUPULA DE VAPOR

que rigen la construcción de estos tanques. La fig. 1.6 muestra un esquema de estos tanques.

1.4.2. TANQUES DE PRESION

Son tanques usados para almacenar gases comprimidos o licuados, los más comunes son los tanques esféricos para el almacenamiento de GLP o GNL. Menos comunes son los esferoides y esferoides lobulados, siendo los tanques horizontales de pequeño tamaño los de mayor empleo. La fig 1.7 muestra los tanques más comunes.

1.4.3. ELEMENTOS QUE INTEGRAN UN TANQUE

En términos generales, los elementos que integran un tanque son los siguientes:

- Planchas de acero al carbono, que conforman la estructura de todo tipo de tanques.
- Tuberías de ingreso y salida del producto, que incluyen un By-pass con una válvula de alivio de presión, para proteger la válvula de compuerta de la tubería de ingreso o salida, contra la presión ejercida por la dilatación del producto.
- Tubería de vapor (solamente si el producto requiere de calentamiento para disminuir su viscosidad y sea fácil su bombeo).
- Tubería de drenaje de agua, para eliminar el agua que se asienta en el fondo del tanque.

Accesorios: Medidor de nivel y temperatura,

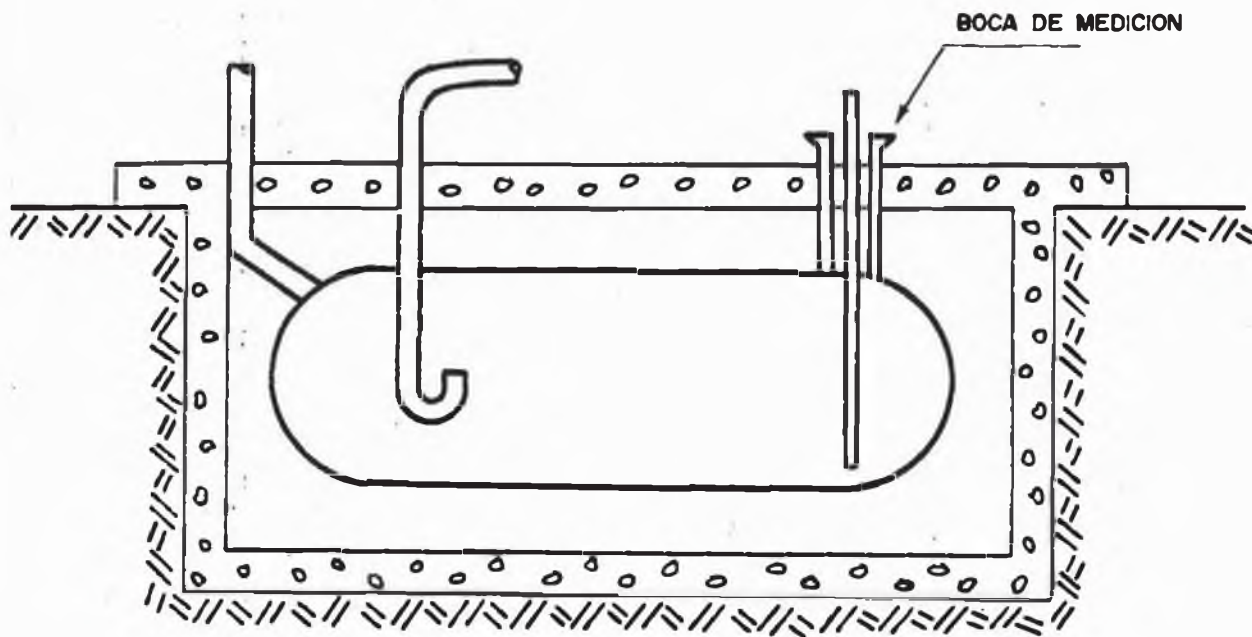


FIG. I.6 TANQUE SUBTERRANEO

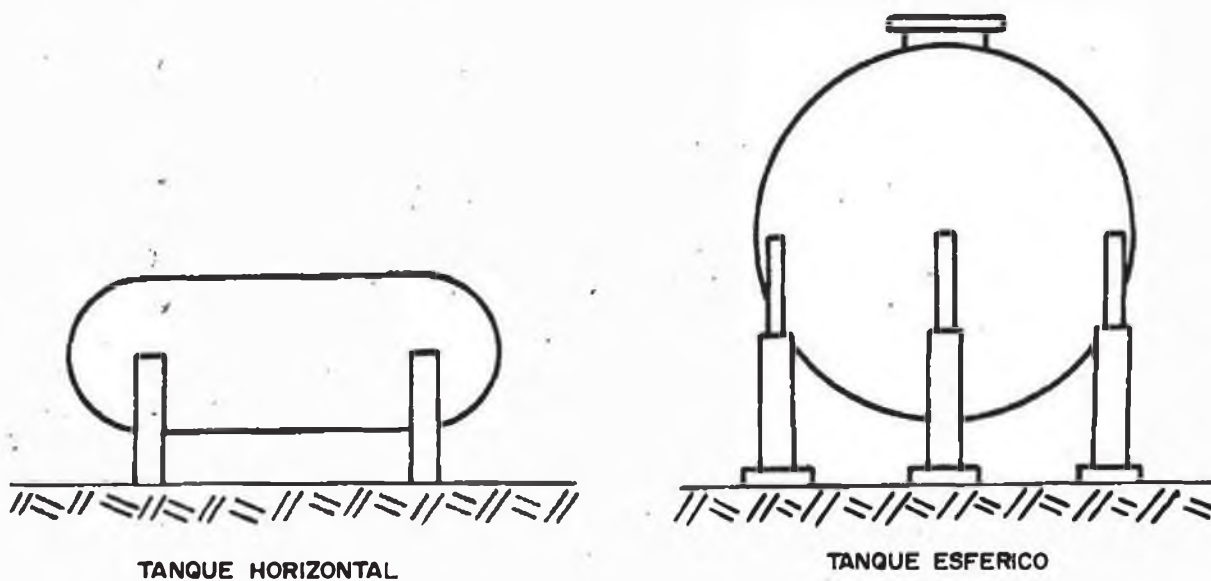


FIG. I.7 TANQUES A PRESION

agitador, respiradero, varecven (se usa en lugar de respiraderos si el líquido es muy volátil), manhole de limpieza, manhole de inspección, ventilación.

- Otros: flotador, sello de hule, sistema de alineamiento, soporte, contrapeso y drenaje (para tanques de techo flotante), cúpula y diafragma flexible (para tanques de techo con cúpula de vapor), manómetro, válvula de seguridad, tubería de alivio de presión y sistema de enfriamiento (para tanques a presión).

1.5. TEORIA SOBRE EL FUEGO, LA EXPLOSION Y EL CALOR

El fuego es la energía en forma de luz y calor producida por el proceso de combustión. El fuego se puede manifestar de dos maneras:

- a) En forma de llama, si la combustión es de una fase gaseosa.
- b) En forma incandescente, si la combustión es de una fase condensada.

Cuando una mezcla de vapor-aire o gas-aire, entra en ignición a partir de un punto y la zona de combustión se propaga dentro de la mezcla a una velocidad menor que la del sonido, se dice que se ha producido una deflagración.

Si la zona de combustión se propaga a mayor velocidad que la del sonido, se forma una onda de choque y se dice que se ha producido una

detonación.

El término explosión se emplea cuando se produce una falla mecánica de una estructura cerrada y cuando ésta se destroza por incremento de su presión interna.

1.5.1. QUIMICA DEL FUEGO

La combustión es una rápida reacción de oxidación con liberación de energía.

Para que pueda producirse fuego es necesario que existan tres elementos: combustible, oxígeno y calor.

Una parte de la energía liberada en la reacción se disipa en el ambiente y el resto es absorbido por el combustible.

Cuando una molécula de un reactivo A, reacciona con una molécula de un reactivo B, para dar los productos C y D, existe un estado molecular intermedio que ya no tiene las propiedades de los reactivos y aun no tiene las propiedades de los productos. Este estado molecular se conoce como "complejo activado".

El complejo activado no puede aislarse, ya que es una especie química inestable que existe sólo durante fracciones de segundo. En el caso de la oxidación de hidrocarburos, el complejo activado está constituido por radicales libres que duran alrededor de una centésima de segundo. La figura

1.8 ilustra los cambios de energía que ocurren en el curso de una reacción.

Para que se inicie la reacción, se debe producir primero el complejo activado; puesto que este tiene mayor energía que los reactivos, éstos deberán recibir una energía adicional E' llamada "Energía de Activación". Experimentalmente se ha demostrado (3), que para una concentración fija de oxígeno, la energía mínima para que se produzca el complejo activado (llamada energía umbral "EU"), varía inversamente al cuadrado de la presión atmosférica. es así que existe un punto mínimo de presión debajo de la cual no puede tener lugar la ignición.

En el caso de la combustión, los productos siempre tienen menor energía que los reactivos. Esto significa que siempre se libera energía y si esta es mayor que la de activación, entonces, se produce la reacción en cadena.

1.5.2. CARACTERISTICAS DE COMBUSTIBILIDAD DE LIQUIDOS Y GASES

Temperatura de Auto-Ignición: Es la menor temperatura a presión atmosférica, a la cual un gas inflamable o una mezcla de vapor y aire alcanza su energía de activación y se enciende sin necesidad de que haya chispa o llama.

Esta temperatura será menor, cuanto mayor sea

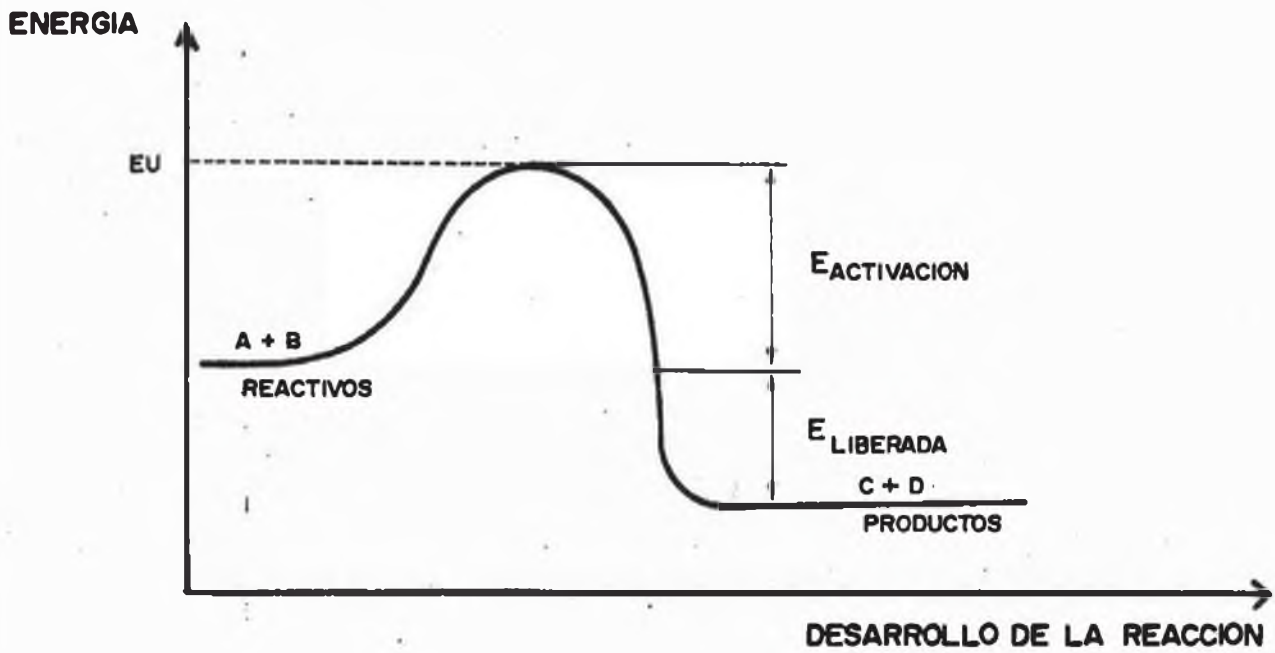


FIG. I.8 VARIACION DE ENERGIA CON EL DESARROLLO DE LA REACCION.

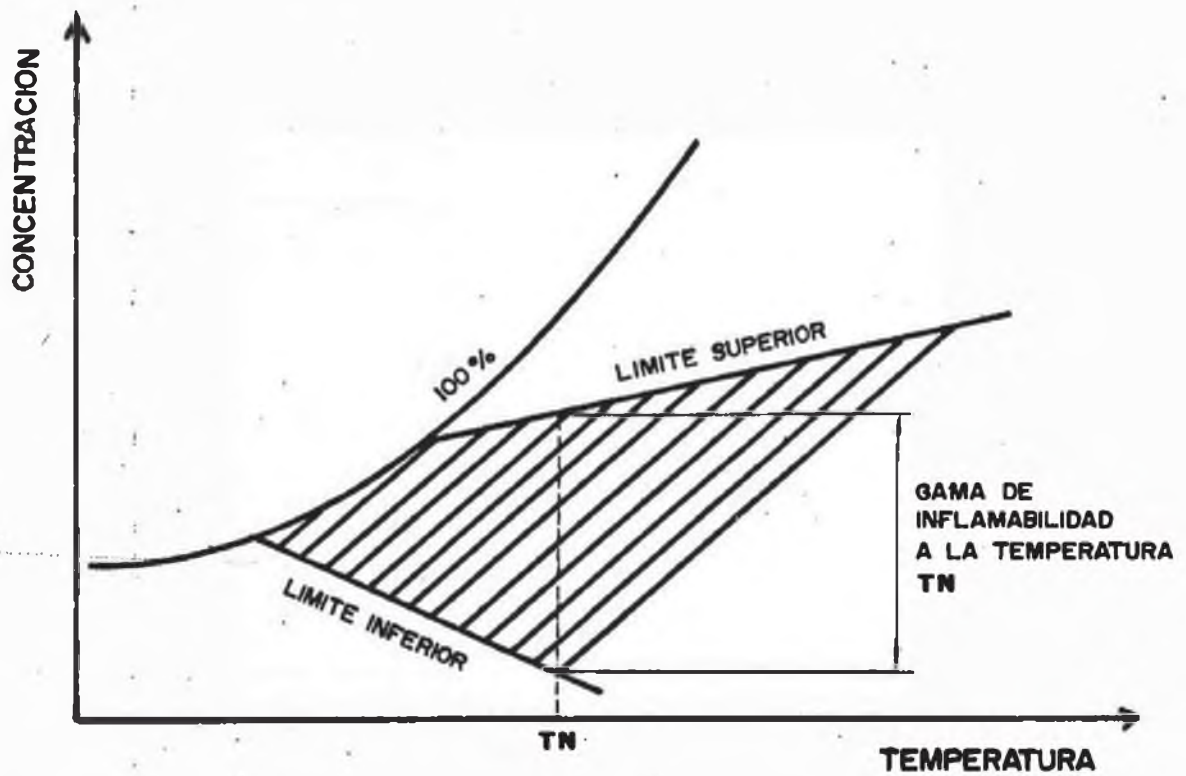


FIG. I.9 VARIACION DE LOS LIMITES DE INFLAMABILIDAD CON LA TEMPERATURA

la concentración de oxígeno. En el caso de hidrocarburos, la temperatura de auto-ignición disminuye al aumentar el peso molecular o la longitud de la cadena de carbono.

Punto De Incendio: Es la temperatura más baja a la que un líquido emite vapores con suficiente velocidad para permitir su combustión continua. El punto de inflamación es generalmente menor que el punto de incendio.

Propagación De La Llama: Es la difusión de la llama por todo el volumen de la mezcla vapor-aire o gas-aire, a partir de una sola fuente de ignición.

Límites De Inflamabilidad: También llamados límites de explosividad. Son las concentraciones mínima y máxima de vapor o gas en la que se produce la propagación de la llama en una mezcla del vapor o gas con aire. La concentración mínima de vapor o gas en la que se produce propagación de la llama es el límite inferior de inflamabilidad, y la diferencia entre el límite superior y el inferior se llama gama de inflamabilidad.

Los límites de inflamabilidad dependen de la temperatura y presión. La figura 1.9 muestra la variación de los límites de inflamabilidad con la temperatura, se puede apreciar que el límite inferior disminuye al aumentar la temperatura, mientras que el límite superior aumenta.

La variación de los límites de inflamabilidad por efecto de la presión y temperatura se tiene en cuenta solamente si el líquido se encuentra en el interior de un recipiente cerrado, en el que la presión absoluta es distinta a la presión atmosférica. Las figuras 1.10 y 1.11 muestran la variación del límite inferior y superior respectivamente, por efecto de la presión y temperatura.

Estos gráficos representan condiciones en las que a una presión y temperaturas dadas, la presión de vapor se mantiene constante y no tiene aplicación cuando el líquido y la mezcla vapor-aire no están en equilibrio.

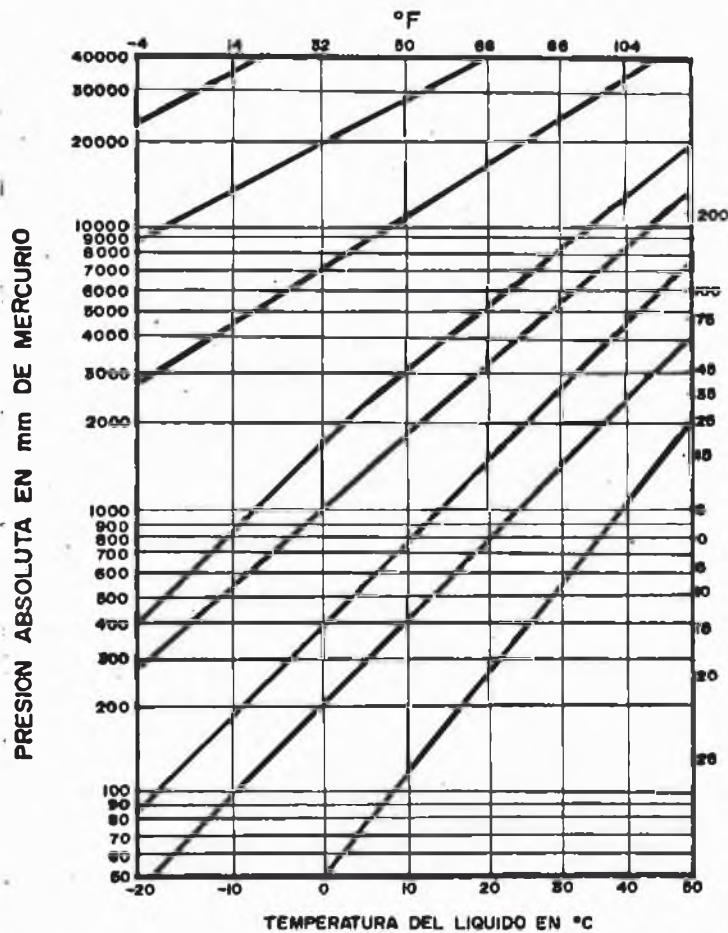
El límite inferior de inflamabilidad se puede calcular analíticamente. Si se conoce el punto de inflamación del líquido y su presión de vapor a la temperatura de su punto de inflamación; entonces, el límite inferior de inflamabilidad expresado en porcentaje volumétrico a cualquier presión será:

$$LI = \frac{100 \times V}{P}$$

Donde: P = presión atmosférica PSI

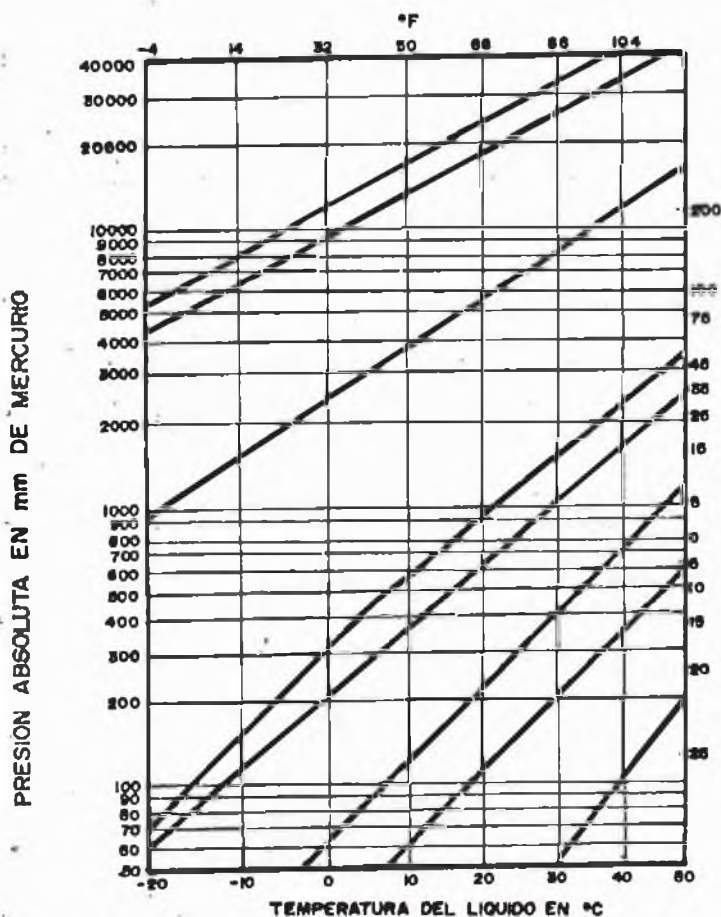
V = presión de vapor a la presión P y la temperatura del punto de inflamación.

Explosión De Vapores En Expansión y Líquidos En Ebullición (BLEVE): La ruptura de un recipiente



Vacio en pulgadas de mercurio Presion manometrica en libras por pulgadas cuadradas

FIG. I.10 VARIACION DEL LIMITE INFERIOR DE INFLAMABILIDAD



Vacio en pulgadas de mercurio Presion manometrica en libras por pulgada cuadrada

FIG. I.11 VARIACION DEL LIMITE SUPERIOR DE INFLAMABILIDAD

en dos o más pedazos con proyección de dichos fragmentos a grandes distancias, debido a la violenta expansión del líquido que contenía, recibe el nombre de explosión de vapores en expansión y líquidos en ebullición (Boiling-Liquid-Expanding-Vapor-Explosion), o comumente BLEVE (3,10,11,13)

Una explosión BLEVE puede producirse con cualquier líquido o gas licuado si se dan las siguientes condiciones:

PRIMERO, que el líquido o gas licuado este sobrecalentado muy por encima de su temperatura de ebullición a la presión normal de almacenamiento.

SEGUNDO, que se produzca una súbita caída de presión en el interior del recipiente.

TERCERO, que a consecuencia de la caída de presión se produzca la evaporación y expansión violenta del líquido o gas licuado.

Es así que no solo los líquidos o gases licuados inflamables producen BLEVES, sino también los que no lo son, siempre que se den las tres condiciones antes mencionadas.

Cabe indicar que al producirse un BLEVE, sólo parte del líquido se vaporiza instantáneamente y que esa rápida expansión disminuye la temperatura del líquido remanente, enfriándolo hasta debajo de su temperatura de ebullición; el líquido frío es pulverizado por la fuerza expansiva y si es

inflamable, gran parte de él arde en contacto con la zona inflamada, pero una parte puede recorrer a gran velocidad la zona de combustión sin llegar a arder. Se han dado casos en que la lluvia del gas en estado líquido se ha inflamado a más de 500 metros de donde ocurrió el BLEVE, esto es interesante debido a que las bolas de fuego que producen estas explosiones difícilmente superan los 150 metros de diámetro y los fragmentos del recipiente salen despedidos a distancias de hasta 800 metros.

1.5.3. TRANSFERENCIA DE CALOR

La prevención, iniciación, control y extinción del incendios se apoya, en muchos casos, en los mecanismos de transferencia de calor. El intercambio de energía entre dos cuerpos que se encuentran a distinta temperatura, recibe el nombre de transferencia de calor y puede ser de tres formas: Conducción, Convección y Radiación.

Conducción.- Es el flujo de calor de una región de temperatura alta a una región de temperatura baja dentro de una materia sólida, líquida o gaseosa entre materias diferentes que están en contacto físico directo, sin que haya desplazamiento apreciable de moléculas.

La rapidez de flujo de calor por conducción (q_w) está dada por la ecuación de Fourier (9):

$$q_k = K \times A \frac{dt}{dx}$$

Donde: q_k = rapidez de flujo de calor (BTU/L)
 k = conductividad térmica (BTU/L/pie/F)
 A = área de la sección a través de la cual fluye el calor (pies²)
 $\frac{dt}{dx}$ = rapidez de la variación de la temperatura T con respecto a la distancia x en la dirección del flujo de calor.

El tiempo que transcurre desde que una porción de materia se expone de pronto a un aumento de temperatura hasta que la materia situada a una distancia "x" de la superficie expuesta altere su temperatura está dado por la ecuación:

$$T = x^2 \cdot \rho c / K$$

Donde: x = distancia (pies)
 ρ = densidad (lb/pie³)
 K = conductividad térmica (Btu/h/pie/°F)
 T = tiempo (horas)

Radiación.- Es el flujo de calor de un cuerpo hacia otro, cuando estos están separados por un espacio, sin que la materia que ocupa el espacio actúe como medio de transporte del calor. La energía se transmite por ondas electromagnéticas que reciben el nombre de calor radiante.

La rapidez de emisión de calor radiante (q_r) de un radiador perfecto está dado por:

$$q_r = G.A.T^4 \text{ Btu/Hr.}$$

Donde: G = constante de Stefan-Boltzmann
 0.1714×10^{-8} Btu/Hr/pie²/°R⁴
 A = área de superficie radiante (pies²)
 T = temperatura de la superficie (°R)

El término radiador perfecto o cuerpo negro se aplica a un cuerpo ideal e inexistente, que absorbe toda la radiación que incide sobre él, sin transmitir ni reflejar nada de radiación y que puede emitir la máxima cantidad posible de radiación térmica a la temperatura en que se encuentra.

A efectos del presente trabajo se asume que un cuerpo adyacente a un cuerpo radiante, se comporta como cuerpo negro y el cuerpo radiante se comporta como un cuerpo gris, es decir, emite una fracción constante de la radiación que emitiría un cuerpo negro.

Entonces la rapidez de emisión de calor radiante se puede calcular con la fórmula:

$$q_r = G A E (T_R^4 - T_E^4) \text{ Btu/hr.}$$

Donde: T_R = temperatura del cuerpo radiante (R)
 T_E = temperatura del cuerpo expuesto (R)
 E = coeficiente de emisión de la superficie gris (fracción de la radiación que emitiría un cuerpo negro a la temperatura t_1)

En el caso de incendio de un tanque de almacenamiento de hidrocarburos, los tanques adyacentes reciben mayor cantidad de calor por radiación y la protección que se les da es de enfriamiento por conducción y convección.

Convección.- Es el flujo de calor de una región de temperatura alta a otra de temperatura baja, usando como medio de transporte un fluido.

La rapidez de transferencia de calor por convección entre una superficie y un fluido, puede calcularse por la relación:

$$Q_c = H_c A \Delta t \quad \text{Btu/hr.}$$

Donde: q_c = rapidez de transferencia de calor
 A = área de transferencia de calor (pie²)
 t = diferencia de temperatura entre la superficie y el fluido (°F)
 H_c = conductancia térmica promedio para la convección (BTU/hr/pie²/°F)

Cabe indicar que el valor h_c , varía de acuerdo al tipo de superficie y velocidad del fluido, tal es el caso que para el agua hirviendo tiene un valor entre 500 y 10,000 BTU/hr/pie²/°F

1.5.4. CALCULO DE LA MAGNITUD DE UN FUEGO

Altura De Llama.- La altura de la llama del fuego producido en un recipiente es aproximadamente igual al doble del diámetro de la superficie inflamada. Thomas F. H. (11) da una correlación para la altura de llama"

$$L/B = 42 (m / (d \sqrt{g D}))^{0.41}$$

Donde: L = altura de la llama (m)
 D = diámetro del recipiente (m)
 B = diámetro de la base de la llama (m)
 m = velocidad de quemado por unidad de superficie (Kg/seg/m²)
 d = densidad del aire (Kg/m³)
 g = aceleración de la gravedad (m/seg²)

Angulo De Llama.- El ángulo de llama es afectado por la velocidad del viento y se puede predecir con la ecuación de Welker&Sliepcevich (11)

$$\operatorname{tg}\beta/\cos\beta = 3.2(EV_d a/u)^{0.07}(V^2/gB)^{0.7}(d1/d)^{-0.4}$$

Donde: β = ángulo de llama medido desde la vertical
 V = velocidad del viento (m/seg)
 d_1 = densidad del gas (Kg/m³)
 u = viscosidad del aire (Kg/m/seg)
 B = diámetro de la base de la llama (m)
 g = aceleración de la gravedad (m/seg²)

Temperatura De Llama.- la temperatura de la llama depende del tipo de combustible y de la cantidad de oxígeno presente. La temperatura de llama se puede calcular a partir del balance de energía expresado en la ecuación de Balzhiser, R. E. (12)

$$f(H) + \int_{T_1}^{T_3} C_p dt = 0$$

Donde: f = factor de conversión
 H = entalpia de reactivos a la temperatura t_1
 C_p = capacidad calorifica de los productos de combustión

Un ejemplo del desarrollo de esta ecuación está dado en la referencia (12). Para fines prácticos la temperatura de llama se puede considerar en el orden de 1,600°C a 2,000°C

Extensión Del Fuego En Un Derrame Continuo.-

Cuando una fuga de combustible arde, el área del incendio crece hasta que se alcanza el equilibrio entre la velocidad de combustión, velocidad de

derrame y entre la velocidad de percolación del líquido en el terreno.

El autor de la presente tesis propone la siguiente ecuación para calcular la extensión del fuego en un derrame continuo:

$$A = \frac{36 V \times 10^4}{R + 36 F \times 10^4}$$

Donde: A = superficie del incendio (m²)
 V = velocidad de derrame (m³/seg)
 F = velocidad de percolación (m/seg)
 R = velocidad de quemado (cm/hr)

Magnitud De Un BLEVE.- Se puede predecir la dimensión de un BLEVE mediante la ecuación de High (9)

$$D = 3.9 W^{1/3}$$

$$T = 0.3 W^{1/3}$$

Donde: D = diámetro de la bola de fuego (m)
 W = peso del líquido (Kg)
 T = duración de la bola de fuego (seg)

Distancia De Evacuación En Caso De Posible BLEVE.-

La relación entre distancia e intensidad de radiación es la siguiente:

$$D = r(E\sigma T^4 \cos^2 \Phi / I)^{1/2}$$

Donde: D = distancia (m)
 r = radio de la bola de fuego.
 E = emisividad (J/m²/seg)
 σ = constante de Stefan-Boltzman (J/cm²/seg/k)
 T = temperatura (K)
 Φ = ángulo de elevación
 I = intensidad de radiación (J/cm.seg)

Asumiendo una intensidad de radiación máxima permisible de 0.5 J/cm.seg, para 10-15seg[^] de exposición para el ser humano, un ángulo de 15° E=0.5 T=1,600°K; la distancia de evacuación será

$$D = 11.74 W^{1/3}$$

Donde: W = peso del líquido en kilos.

Radiación Térmica.- El calor radiante (Q) emitido por un líquido inflamado puede calcularse con la siguiente fórmula:

$$Q = A \times B \times C \times 0.3 \times \rho$$

Donde: Q = calor radiante (BTU/seg)
A = área de superficie inflamada (m²)
B = velocidad de quemado (m/seg)
C = capacidad calorífica (BTU/Kg)
 ρ = densidad del combustible (Kg/m³)

1.5.5. PRINCIPIOS QUE RIGEN LA PREVENCION, INICIACION, CONTROL Y EXTINCION DEL FUEGO

En base a la teoría sobre el fuego, se puede concluir diciendo que los principios en que se apoya la prevención, iniciación, control y extinción del fuego son los siguientes:

PRIMERO.-Para que se produzca fuego debe existir un combustible, un agente oxidante y una fuente de ignición.

SEGUNDO.-El combustible debe calentarse, mediante alguna forma de transferencia de calor, hasta que alcance su temperatura de inflamación y pueda arder.

TÉRCERO.-El fuego se extingue cuando el combustible se consume o es enfriado por debajo de

su temperatura de inflamación o cuando la concentración del agente oxidante disminuye haciendo que el combustible sobrepase su límite superior de inflamabilidad o cuando la concentración del combustible es disminuida por debajo de su límite inferior de inflamabilidad, siempre que no se requiera detener la reacción en cadena.

CUARTO.-Para detener la reacción en cadena, es necesario que se inhiba la formación del complejo activado mediante otras reacciones químicas.

1.6. AGENTES EXTINTORES EMPLEADOS EN INCENDIOS DE TANQUES DE ALMACENAMIENTO DE HIDROCARBUROS

En la lucha contraincendios de tanques de almacenamiento de hidrocarburos se emplean principalmente 3 agentes extintores: AGUA, ESPUMA Y POLVO QUIMICO SECO.

1.6.1 AGUA

Las propiedades físicas y químicas del agua hacen que sea el agente extintor de mayor uso.

Acción Extintora.- la acción extintora del agua se debe principalmente a su efecto refrigerante (para vaporizar 100gr de agua a 100°C y 1 atmósfera de presión se requieren 54,000 Cal.), el vapor de agua puede contribuir en gran medida al efecto extintor por desplazamiento de oxígeno, ya

que un litro de agua al pasar a estado vapor, a una atmósfera de presión, aumenta aproximadamente 1,700 veces su volumen.

1.6.2. ESFUMA

La espuma contraincendio es una aglomeración de burbujas formadas a partir de soluciones espumantes de distintas fórmulas.

Las características que deben tener las espumas dependen del uso que se le quiera dar, algunas son viscosas y resistentes al calor, otras son ligeras y menos resistentes al calor pero se extienden más rápidamente, otras forman una película que evita la evaporación de los líquidos inflamables, otras, de gran expansión, sirven para inundar o llenar totalmente espacios cerrados.

Acción Extintora.- La espuma flota sobre los líquidos inflamables o combustibles produciendo, sobre estos, una capa continua de material acuoso que desplaza al aire, enfría e impide el escape del vapor inflamable evitando así la combustión. También se suele usar espuma para prevenir el incendio de líquidos inflamables o combustibles expuestos a fuentes de ignición.

Tipos De Espuma.- Actualmente existen siete tipos de espuma contraincendio:

a) Espumas Proteínicas.-Son preparadas a base de concentrados líquidos que contienen polímeros

proteínicos naturales de alto peso molecular y aditivos orgánicos para mejorar su estabilidad, uniformidad de burbujas, resistencia al fuego, protección contra congelamiento y para regular su viscosidad. No son tóxicas.

b) Espumas Fluoroproteínicas.-Son de composición similar a las anteriores, pero la base proteínica ha sido modificada por la adición de una cadena de carbono fluorinado unida a un grupo solubilizante, tal como una sal de ácido sulfónico, que regula la solubilidad del concentrado espumógeno tanto en agua como en los hidrocarburos, evitando la contaminación de la espuma por estos últimos. Se emplea en el método de inyección por la base de los tanques.

c) Espumas Formadoras De Películas Acuosa(AFFF), Son preparadas a base de materiales sintéticos capaces de formar películas de solución acuosa sobre la superficie de los líquidos inflamables.

Esta espuma es de baja viscosidad, se extiende y nivela rápidamente y actúan impidiendo el contacto del combustible con el aire. En algunos casos se puede emplear la espuma AFFF para extinguir incendios de disolventes polares.

d) Espumas Tipo Alcohol.-Son preparados a base de concentrados proteínicos con aditivos que le confieren estabilidad frente a combustibles polares. También pueden ser a base de concentrados

sintéticos no polares.

e) Espumas De Alta Expansión.-Son preparadas empleando hidrocarburos sintéticos en concentrados líquidos capaces de formar espumas con índices de expansión de 100 a 1,000 veces, con respecto al volumen de la solución espumógena.

f) Espumas De Hidrocarburos Sintéticos.-Existen muchos compuestos de hidrocarburos producidos sintéticamente que forman espuma en solución acuosa, tipo detergente. Con una adecuada formulación se llegan a emplear en la lucha contraincendios.

g) Espuma Química.-Este tipo de espuma es obsoleta respecto a los concentrados líquidos. Se prepara mezclando una solución acuosa de sulfato de aluminio con bicarbonato de sodio, que también contiene estabilizadores proteicos como saponina, jabón o materiales albuminosos.

1.6.3. FOLVO QUIMICO SECO (FQS)

El FQS es un producto químico que debe tener buena estabilidad, nula toxicidad, alta fluidez, buena resistencia al adelgazamiento por humedad y abrasión; además sus partículas deben medir entre 5 y 75 micras. Usualmente recibe aditivos como silicona o fosfatos tricálcicos para mejorar las características antes mencionadas.

Acción Extintora.- La acción extintora del FQS

se debe principalmente a que actúa bloqueando la reacción en cadena, el CO₂ y H₂O producidos en la descomposición del FQS no contribuyen en gran medida en la acción extintora.

Tipos De FQS.- Actualmente existen cinco tipos de FQS:

a) A Base De Bicarbonato De Sodio (HCO₃Na).-El bicarbonato de sodio fue el primer FQS usado como agente extintor. La figura 1.12 muestra su mecanismo de acción.

b) A Base De Bicarbonato De Potasio (HCO₃K).-A este FQS se le conoce con el nombre de "PURPURA K", el mecanismo de acción del HCO₃K es similar al del bicarbonato de sodio con la diferencia de que la unión potasio-bicarbonato es más fácil de romper. esto determina que los FQS a base de HCO₃K sean más eficaces que los de HCO₃Na.

c) A Base De Carbamato De Potasio (NH₂CO₂K).-A este FQS se le conoce con el nombre de "MONEY" y es el más eficaz de todos los FQS. La figura 1.13 muestra el mecanismo de acción del carbamato de potasio:

d) A Base De Cloruro De Potasio (ClK).-A este FQS se le conoce con el nombre de "SUPER K", la eficacia de este tipo de FQS es aproximadamente igual a la de los que son a base de bicarbonato de potasio, pero presenta el inconveniente de que deja residuos corrosivos, ya que se produce ácido

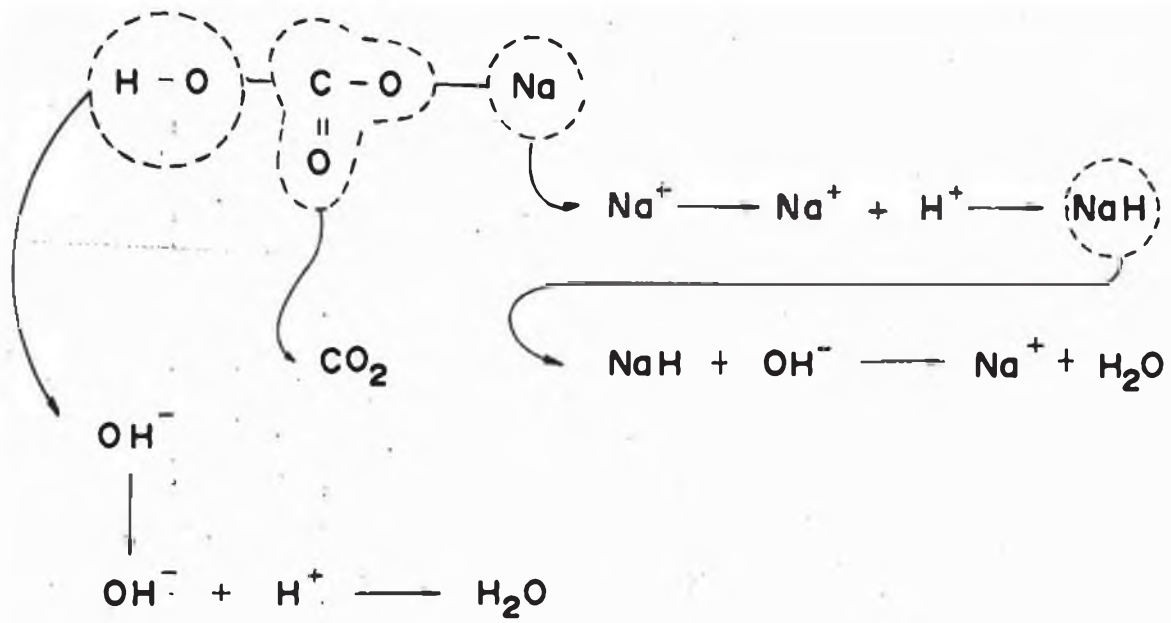


FIG. I.12 MECANISMO DE ACCION DEL BICARBONATO DE SODIO

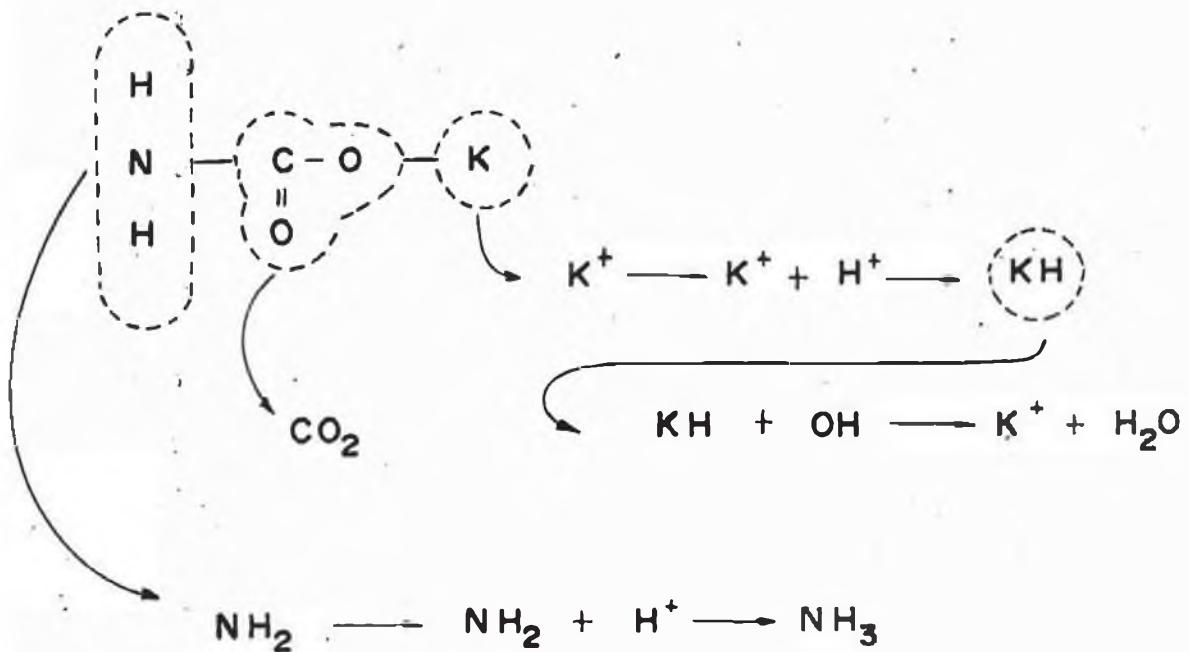


FIG. I.13 MECANISMO DE ACCION DEL CARBONATO DE POTASIO

clorhídrico (HCl) de la degradación del cloruro de potasio. La figura 1.14 muestra el mecanismo de acción del cloruro de potasio.

e) A Bases De Fosfato Monoamónico ($H_2PO_4NH_4$).—A este FQS se le conoce con el nombre de "AEC" o "MULTIFROFOSITO", esto se debe a que es el único FQS efectivo para combatir fuegos de combustibles sólidos, líquidos y de los que involucran corriente eléctrica. La figura 1.15 muestra el mecanismo de acción del fosfato monamónico.

El ión amonio (NH_4) reacciona con un oxhidrilo (OH^-) para formar amoníaco (NH_3) y agua (H_2O), mientras que el ión fosfato ($H_2PO_4^-$) reacciona con un hidrógeno para formar el ácido ortofosfórico (H_3PO_4) que se degrada en sucesivos pasos de deshidratación, altamente endotérmicos hasta quedar reducido a pentaóxido de fósforo (P_2O_5).

1.7. INCENDIOS EN TANQUES DE ALMACENAMIENTO DE HIDROCARBUROS

Los incendios más comunes en tanques de almacenamiento de hidrocarburos son los siguientes:

1.7.1. INCENDIO EN EL RESPIRADERO DEL TANQUE

Cuando el respiradero del tanque arde con una llama amarillo-naranja y con gran emisión de humo negro, es por que la concentración de vapor dentro

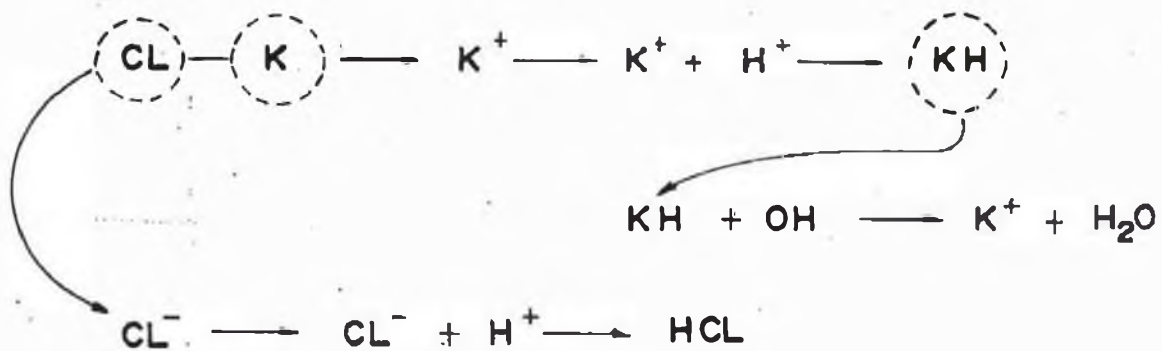


FIG. I.14 MECANISMO DE ACCION DEL CLORURO DE POTASIO

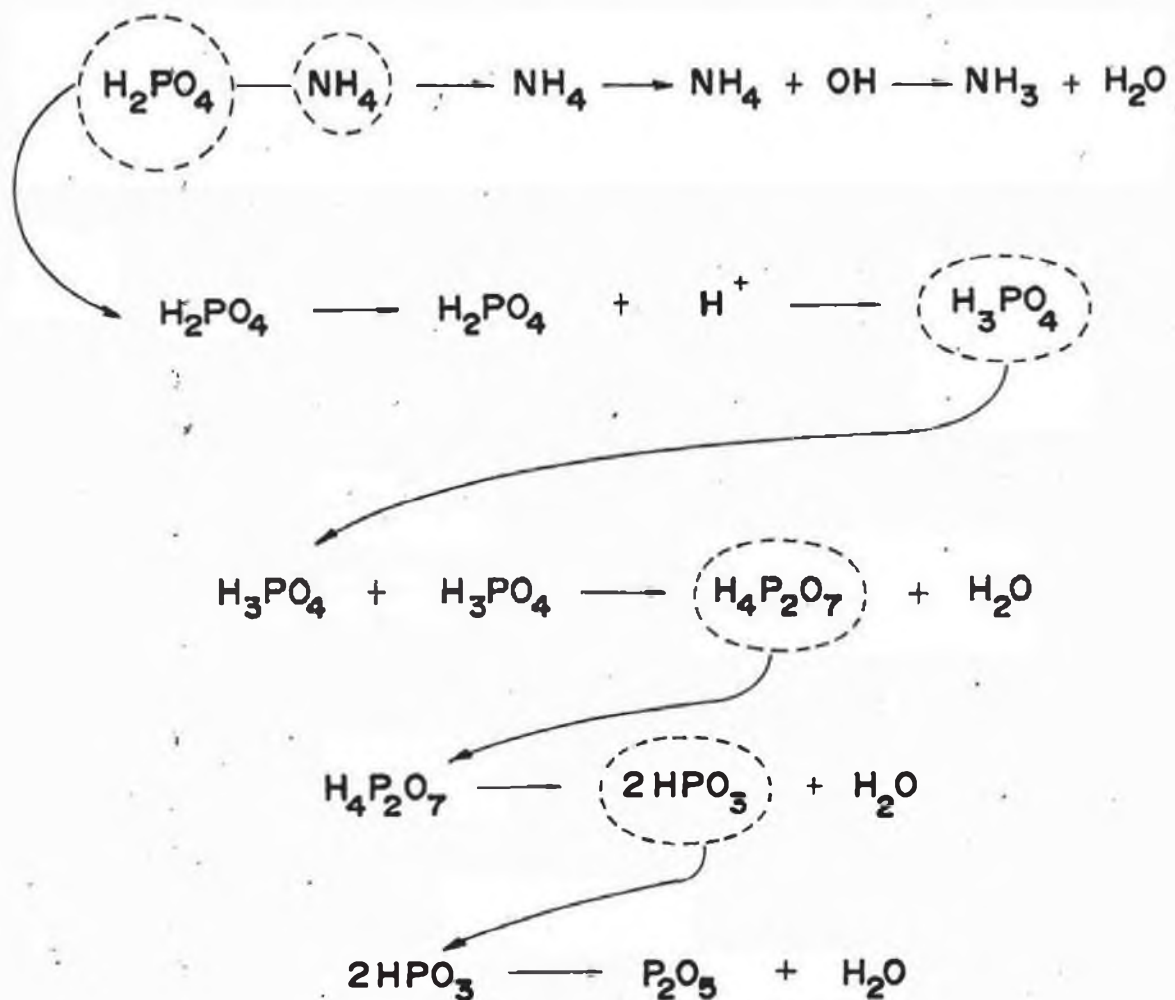


FIG. I.15 MECANISMO DE ACCION DEL MONOFOSFATO DE AMONIO

del tanque está por encima del límite de explosividad. Este incendio se puede extinguir sin mayores problemas ya que no existe el peligro de explosión.

Si el respiradero del tanque ardiera con una llama intensa azul-rojiza y con poca emisión de humo, significa que dentro del tanque existe una mezcla de vapor con aire que está dentro de los límites de explosión. Por la posibilidad de que la llama ingrese al tanque, no se debe intentar subir al techo para apagar el fuego, la extinción debe ser desde lejos y manteniendo positiva la presión del tanque.

1.7.2. INCENDIO DE LOS DERRAMES O FUGAS DEL TANQUE

La peligrosidad de estos incendios depende de la magnitud del derrame y del tipo de hidrocarburo derramado.

Si el producto derramado es muy volátil, puede ser preferible no extinguir el fuego y permitir que se consuma en condiciones controladas. Pero si hay la necesidad de apagar el fuego ya sea para defender la fuga o porque existen equipos o estructuras cercanas que pueden ser afectadas por el calor, se debe mantener la superficie del líquido cubierta con un colchón de espuma.

Si el fuego es un pequeño derrame, bastará emplear un extinguidor de FQS para lograr la

extinción; pero si el derrame es muy extenso, lo más probable es que la única forma de apagar el fuego sea aplicando espuma.

1.7.3. INCENDIO EN EL ANILLO DE JEBE DE UN TANQUE DE TECHO FLOTANTE

Ya que no existe la posibilidad de explosión en tanques de techo flotante, es posible extinguir el incendio en el anillo de jebe empleando un extintor de FQS, u otros medios manuales. Sin embargo es preferible contar con un sistema fijo de espuma contra incendio.

1.7.4. INCENDIO LUEGO DE UNA VOLADURA PARCIAL DEL TECHO DEL TANQUE

Cuando el techo de un tanque "vuela" sólo parcialmente, y el contenido del tanque se inflama, la deformación y destrucción de las paredes es más rápida, esto se debe a que la parte del techo que queda en su sitio recibe una gran cantidad de calor, que por conducción es transferido a las paredes del tanque. Por efecto del calentamiento, y por el peso de la porción de techo intacto, las paredes se deforman inclinándose hacia el interior del tanque, incrementando así la velocidad de calentamiento y el debilitamiento de la estructura metálica que termina por ceder, desplomándose al interior del tanque.

Cuando se observa que la destrucción del tanque es inminente, se recomienda trasvasar la mayor cantidad posible de producto.

1.7.5. INCENDIO LUEGO DE LA VOLADURA TOTAL DEL TECHO DEL TANQUE

Cuando el techo del tanque vuela totalmente y se inflama el contenido, la estructura puede resistir por varias horas sin destruirse. Si el contenido del tanque es un producto ligero y homogéneo (nafta, gasolina, etc), el principal riesgo es el calentamiento y explosión de los tanques adyacentes, pero si el producto contenido es un líquido viscoso compuesto por fracciones de distintos puntos de ebullición y en el fondo del tanque existe agua libre o en emulsión, se puede producir el fenómeno llamado REBOSAMIENTO POR EBULLICION o "BOILOVER".

Este fenómeno se explica de la siguiente manera: Debido a que los líquidos son malos conductores del calor, el calentamiento de la superficie inflamada no produce un gradiente de temperatura en el líquido, sino más bien, una onda de calor que avanza desde la superficie inflamada hacia el fondo a una velocidad promedio de 2 pies por hora. esta onda de calor que se encuentra a mayor temperatura que la de ebullición del agua, está constituida por las fracciones más pesadas

del combustible que tienen temperatura de inflamación encima de 100°C y que han sido calentados por la combustión de las fracciones más ligeras conformadas por hidrocarburos de bajo peso molecular. Cuando, luego de varias horas de combustión tranquila, la onda de calor llega al fondo del tanque y hace contacto con el agua -que inevitablemente hay allí-, la vaporiza violentamente. El agua al vaporizarse aumenta 1,700 veces su volumen, produciendo la eyección y rebosamiento de una parte del combustible que contiene el tanque.

Cuando un líquido viscoso esta a altas temperaturas, pero no inflamado, y le llega agua, produce el rebosamiento espumoso o "FROTHOVER" que es similar al Boilover.

Otro fenómeno de este tipo es el rebosamiento superficial o "SLOFOVER", que se origina cuando se aplica agua a la superficie de un líquido viscoso incendiado cuya temperatura supera los 100°C.

CAPITULO II

DISEÑO DE LA RED HIDRAULICA

El diseño de la red hidráulica se ha efectuado en concordancia con los códigos de la N.F.P.A.

La Norma 24 de la N.F.P.A. (Private Fire Service Mains And Their Appurtenances). (13), establece que el diámetro mínimo de las tuberías debe ser de seis pulgadas (en la práctica también se ha podido observar que los hidrantes montados en tuberías de cuatro pulgadas, o menos, no suministran la descarga requerida para situaciones de alto riesgo), la Norma 24 también indica que los hidrantes y monitores deben ser distribuidos de manera que todas las áreas de riesgo estén protegidas por el número necesario de salidas de agua según el requerimiento específico de cada una de ellas y establece que en ningún caso se debe emplear más de 500 pies (152.5 mt) de manguera para llegar a un determinado lugar de riesgo.

La fuente de abastecimiento de agua es una laguna artificial, construida aprovechando la poca profundidad de la napa freática. Sin embargo, debido a que la velocidad de recuperación del nivel del espejo de agua es menor que la relación a la máxima demanda simultánea, se requerirá un tanque de almacenamiento de agua.

Para el cálculo de la Máxima Demanda Simultánea de agua; se asume que uno de los tanques se incendia, comprometiendo el resto. La cantidad de agua requerida será la necesaria para extinguir el fuego y para dar protección a los tanques adyacentes; expuestos al mismo.

El estándar Nro. 15 de la N.F.F.A. (14), establece un régimen de aplicación de agua no menor de 0.25 GPM por pie cuadrado de superficie expuesta; F. NASH y R.A. YOUNG (15) sugieren una protección menor, limitada a aplicar el régimen indicado solamente al techo y espacio sin llenar, del tanque.

El régimen de aplicación de agua 0.25 GPM/pie², se adecua perfectamente cuando los tanques son de pequeño diámetro, pero si los diámetros son mayores de 100 pies, este régimen genera caudales de agua excesivamente altos e improcedentes y resulta razonable limitar la aplicación al techo y a las paredes libres del líquido.

En el boletín "Tank Fires" de I.R.I. (Industrial Risk Insurers) (16), se recomienda que, para tanques de más de 300,000 barriles de capacidad, se instalen sistemas fijos de enfriamiento diseñados para aplicar el agua directamente debajo del anillo de rigidez, a un régimen de 3 GPM por pie lineal de circunferencia del tanque. Este sistema debe ser dividido en tres o cuatro secciones independientes, cada una de las cuales debe suministrar agua por tuberías separadas y conectadas directamente a la red hidráulica.

En el presente trabajo se ha tomado en cuenta el estándar Nro. 15 de la N.F.P.A., las consideraciones de NASH YOUNG y el principio de que la intensidad de radiación varía inversamente al cuadrado de la distancia y directamente proporcional al cuadrado del diámetro del tanque incendiado.

Es así que para la situación presentada en la figura 2.1, en donde:

T1= Tanque Incendiado

T2= Tanque Expuesto

D = Diámetro de T1

d - Distancia desde el centro de T1 a la pared de

n = d/D (valor adimensional) distancia d expresada en número de diámetros de T1

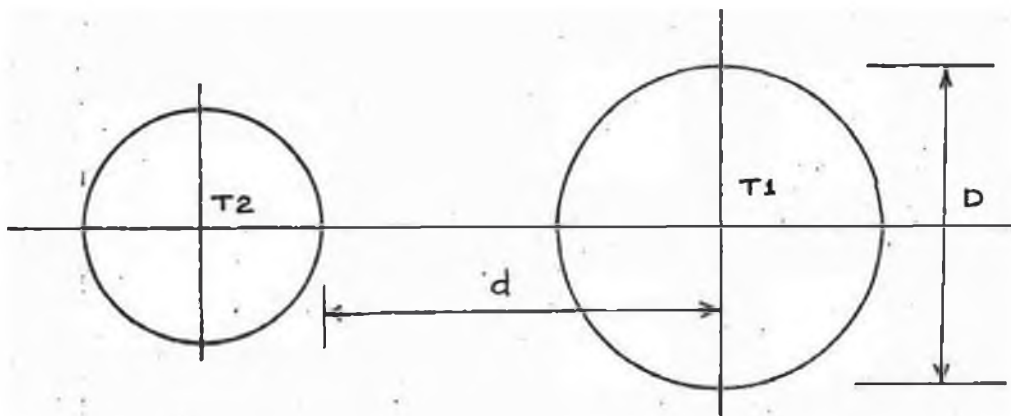


Fig. 2.1 Análisis de Exposición por Radiación

Se tiene que para el tanque incendiado se requiere un régimen de enfriamiento de 0.25 GPM por pie cuadrado de superficie expuesta, y que ésta es, por lo general, menor del 50% del área lateral del tanque, ya que es la superficie por encima del nivel del líquido que está ardiendo.

Para el tanque expuesto, el régimen de aplicación de agua será menor cuanto menor sea el calor radiante recibido, y dado que este varia en forma proporcional al cuadrado del diámetro del tanque incendiado e inversamente proporcional al cuadrado de la distancia "d"; podemos establecer la siguiente relación para el régimen de aplicación de agua a los tanques expuestos:

$$\text{Régimen} = 0.25 (D/d)^2$$

y puesto que $n = d/D$ se tendrá:

$$\text{Régimen} = 0.25 (1/n)^2$$

El cuadro siguiente muestra el régimen de aplicación de agua y la superficie a considerar para efectuar el cálculo de la Máxima Demanda Simultánea.

	TANQUE INCENDIADO	TANQUES EXPUESTOS	
		n=1	1/n=1/3
REGIMEN (GPM/pie ²)	0.25	0.25	0.25
SUPERFICIE (pie ²)	½ Ar.Lat.	½ Ar.Lat.	½ Ar.Lat.

2.1. REQUERIMIENTO DE AGUA EN EL PATIO DE TANQUES

De acuerdo a la distribución y dimensiones de la planta se han considerado, cinco posibilidades de incendio cuyos cálculos se señalan a continuación:

CASO I Tanque Incendiado = TQ 5B

CONDICION	TANQUE NUMERO	DIAMETRO	ALTURA	n	CAUDAL DE ENFRIAMIENTO
INCENDIADO	5B	37	15	-	2,346
EXPUESTO	5A	37	15	1.5	1,043
EXPUESTO	10A	25	18	1.8	587
EXPUESTO	10B	25	18	1.9	526
EXPUESTO	9A	19.5	12	1.5	440
EXPUESTO	9B	90	9	2.4	86
EXPUESTO	6A	19.5	12	2.8	126
EXPUESTO	6B	19.5	12	2.0	247
TOTAL (QE) =					5,401GPM

Agua para Enfriamiento : 5,401 GPM

Agua para Extinción : 1,124 GPM

TOTAL I : 6,525 GPM

CASO II Tanque Incendiado = TQ 5A

CONDICION	TANQUE NUMERO	DIAMETRO	ALTURA	n	CAUDAL DE ENFRIAMIENTO
INCENDIADO	5A	37	15	-	2,346
EXPUESTO	5B	37	15	1.5	1,043
EXPUESTO	2A	26	12	1.9	365
EXPUESTO	2B	26	12	2.4	229
EXPUESTO	6A	19.5	12	1.6	515
EXPUESTO	6B	19.5	12	1.5	440
EXPUESTO	9A	19.5	12	2.4	172
TOTAL (QE) =					5,110GPM

Agua para Enfriamiento : 5,110 GPM

Agua para Extinción : 1,124 GPM

TOTAL II : 6,234 GPM

CASO III Tanque Incendiado = TQ 4A

CONDICION	TANQUE NUMERO	DIAMETRO	ALTURA	n	CAUDAL DE ENFRIAMIENTO
INCENDIADO	4A	26	12	-	1,319
EXPUESTO	4B	26	12	1.2	916
EXPUESTO	3A	26	12	2.1	300
EXPUESTO	3B	26	12	2.6	195
EXPUESTO	1B	26	12	2.9	157
EXPUESTO	2B	26	12	1.8	407
EXPUESTO	6A	19.5	12	2.8	126
EXPUESTO	7A	24	15	2.0	380
TOTAL (QE) =					3,800GPM

Agua para Enfriamiento : 3,800 GPM

Agua para Extinción : 555 GPM

TOTAL III : 4,355 GPM

CASO IV Tanque Incendiado = TQ 7A

CONDICION	TANQUE NUMERO	DIAMETRO	ALTURA	n	CAUDAL DE ENFRIAMIENTO
INCENDIADO	7A	24	15	-	1,521
EXPUESTO	7B	13	9	1.0	494
EXPUESTO	7C	13	9	1.0	494
EXPUESTO	4A	26	12	2.1	299
EXPUESTO	4B	26	12	2.8	168
EXPUESTO	2B	26	12	3.1	137
EXPUESTO	6A	19.5	12	1.9	273
EXPUESTO	6B	19.5	12	2.4	171
TOTAL (QE) =					3,557GPM

Agua para Enfriamiento : 3,557 GPM

Agua para Extinción : 473 GPM

TOTAL IV : 4,030 GPM

CASO V Tanque Incendiado = TQ 2B

CONDICION	TANQUE NÚMERO	DIAMETRO	ALTURA	n	CAUDAL DE ENFRIAMIENTO
INCENDIADO	2B	26	12	1.0	1,319
EXPUESTO	2A	26	12	1.7	456
EXPUESTO	1A	26	12	2.8	168
EXPUESTO	1B	26	12	2.0	330
EXPUESTO	4A	26	12	1.6	515
EXPUESTO	3A	26	12	3.0	147
EXPUESTO	6A	19.5	12	2.1	224
EXPUESTO	7A	24	15	2.9	181
TOTAL (QE) =					3,340 GPM

Agua para Enfriamiento : 3,340 GPM

Agua para Extinción : 555 GPM

TOTAL V : 3,895 GPM

2.2. REQUERIMIENTOS DE AGUA PARA PROTECCION DE ESFERAS DE GLP

De acuerdo a la ubicación de las esferas de GLP, se considera necesario dar enfriamiento a las cuatro esferas en forma simultánea.

Según el Código Nro. 15 de la NFPA, se tiene que el requerimiento es el siguiente:

$$\text{REGIMEN DE APLICACION} = 0.25 \text{ GPM/pie}^2$$

$$\text{SUPERFICIE} = \frac{1}{2} \text{ Area Lateral}$$

Por tanto; el caudal (QE) para la esfera será:

$$QE = 0.25 \times \frac{1}{2} (\pi \times D^2)$$

Puesto que el diámetro (D), es 44.3 mt se tendrá:

$$QE = 0.25 \times \frac{1}{2} (\pi (44.3)^2) = 780.6 \text{ GPM}$$

y dado que las cuatro esferas son de igual diámetro, el caudal total será:

$$Q_t = 4 Q_E = 3,200 \text{ GPM}$$

2.2.1. MAXIMA DEMANDA SIMULTANEA

De los resultados obtenidos anteriormente se desprende que la Máxima Demanda Simultánea será la requerida para el Caso I.

$$M.D.S. = 6,525 \text{ GPM}$$

2.3. DISTRIBUCION DE TUBERIAS Y ACCESORIOS

Teniendo en cuenta que las instalaciones son de un riesgo potencial elevado, todos los tanques estarán rodeados por un anillo de tuberías de acero al carbono SCHEDULE 40.

El Plano F-1, muestra el recorrido de las tuberías. Se ha considerado el tendido aéreo debido a que no existe posibilidad de congelamiento; por razones de facilidad y economía de instalación, por menor exposición a la corrosión, y por existir así mayor facilidad de inspección y mantenimiento general.

La red de distribución de agua C.I. deberá ser independiente de cualquier otro sistema de distribución de agua de la instalación, y no se podrán hacer, de ella, conexiones para uso doméstico ni para otros usos diferentes de la lucha contraincendio.

Se colocarán soportes para las tuberías, cada seis metros (ver figura 2.2). Las tuberías que

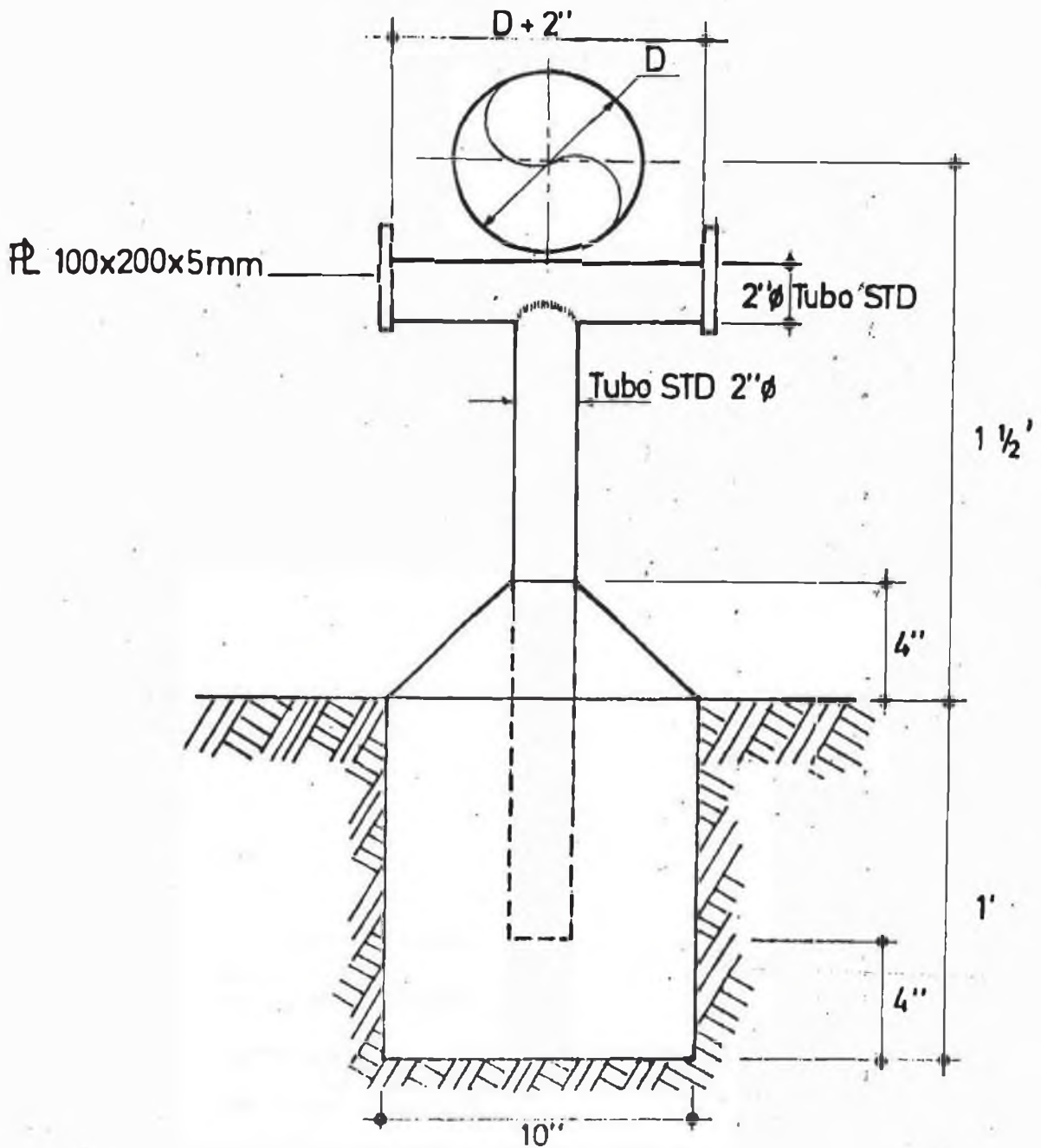


FIG. 2.2 SOPORTE DE TUBERIA

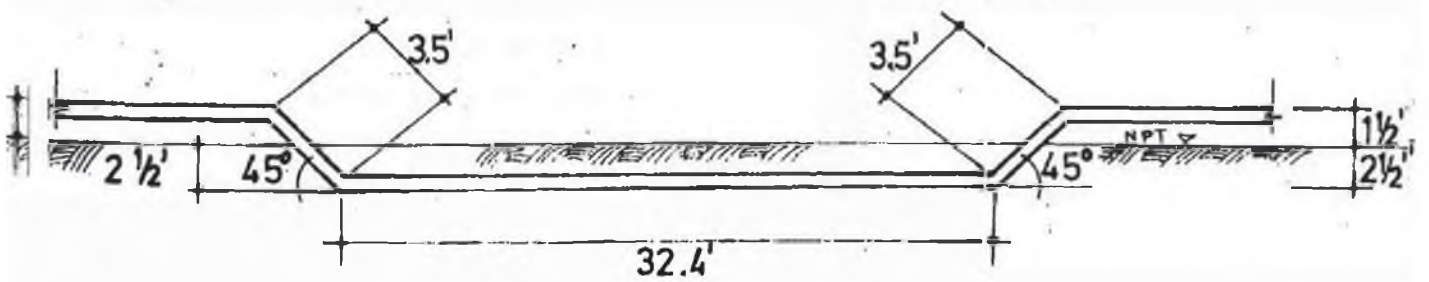


FIG. 2.3 TUBERIA ENTERRADA

cruzan las pistas o rampas de acceso a las pozas contraincendio, estarán enterradas hasta una profundidad de 2½ pies. la profundidad se medirá a partir de la parte superior de la tubería hasta el nivel del suelo, teniendo en cuenta la capa final de pavimentación (ver figura 2.3)

2.3.1. HIDRANTES Y MONITORES

Se instalarán 42 hidrantes y 39 monitores, cuya ubicación se indica en el Plano F-1.

La conexión del hidrante a la red tendrá un diámetro de 4 pulgadas (y contará con una válvula de compuerta); las salidas de 2½ pulgadas de diámetro tendrán válvulas independientes. Los monitores serán montados sobre los hidrantes mediante uniones embridadas y tendrán una capacidad de descarga de 500 GPM (ver figura 2.4). Estos equipos tendrán una capacidad de giro de 360° en el plano horizontal y de 90° en el plano vertical.

2.3.2. VALVULAS

Se instalarán 22 válvulas de seccionamiento para evitar que la rotura de una línea deje sin protección parte de la planta. La ubicación de estas válvulas se indica en el Plano F-1, éstas permitirán el aislamiento del tramo de tubería que esté fuera de servicio y la llegada de agua por

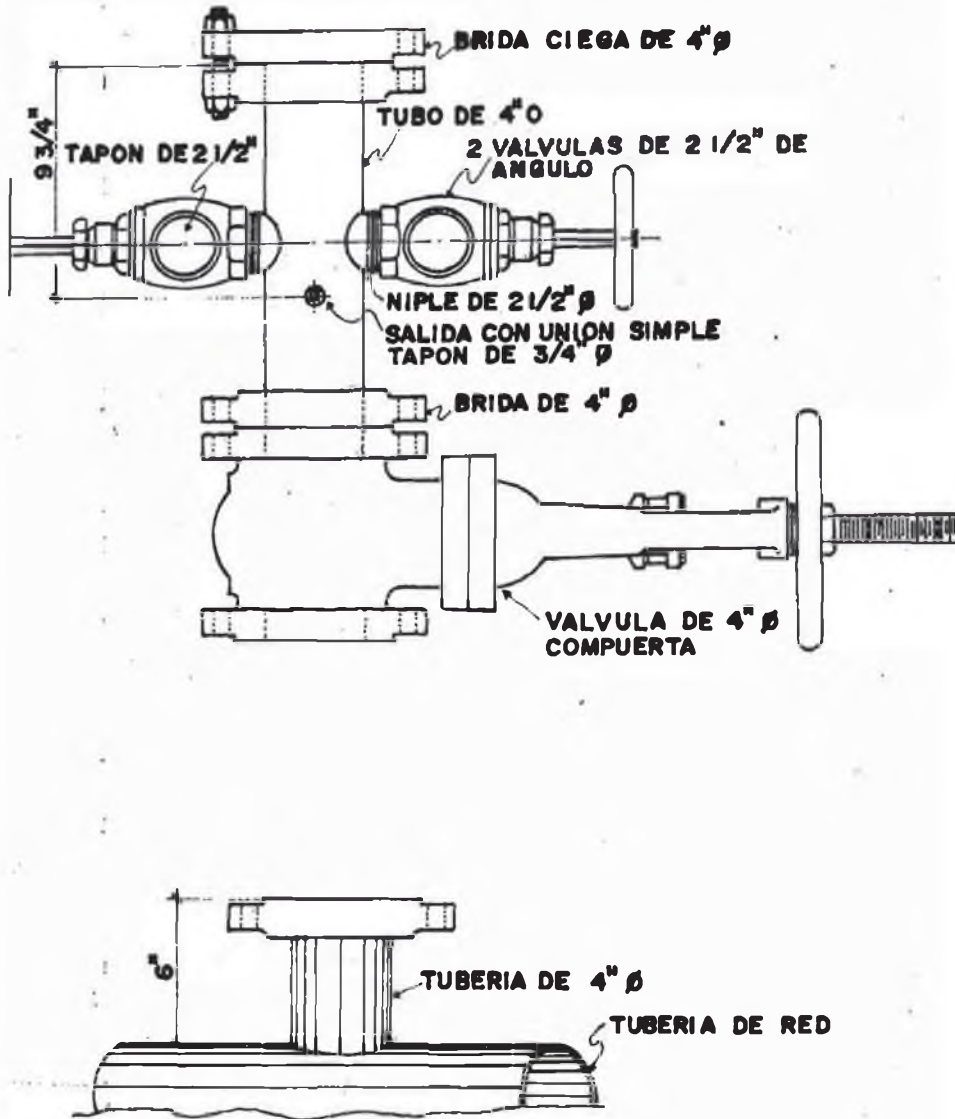


FIG. 2.4 HIDRANTE TIPICO

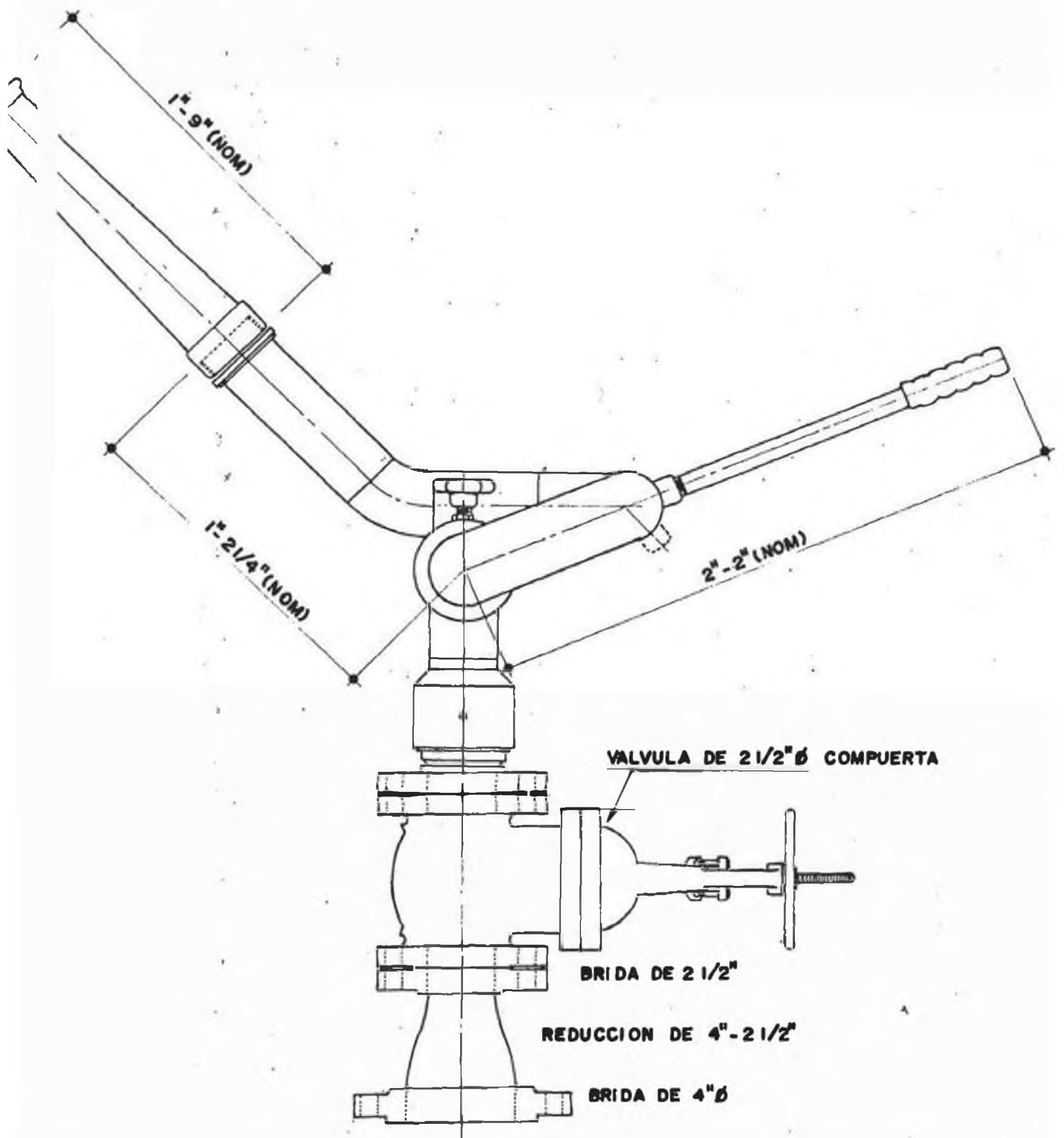


FIG. 2.5 MONITOR

otra vía de la red. Para este efecto se ha considerado que no podrá quedar fuera de servicio más de 300 mt de tubería provista de conexiones a hidrantes y monitores.

Las válvulas de seccionamiento serán del tipo vástago saliente con rosca externa y caballete, de manera que en todo momento pueda fácilmente verse si la válvula está abierta o cerrada.

Los vástagos serán de bronce con una mínima resistencia a la tracción de 32,000 lb/pulg².

Se colocarán válvulas de retención (CHECK-VAL) inmediatamente después de la descarga de las bombas contraincendio.

La figura 2.5 muestra una válvula de compuerta típica y un monitor.

2.4. PROTECCION CONTRA LA CORROSION

La velocidad de corrosión inicial de las tuberías de acero es por lo general mayor que las tuberías de hierro dúctil o colado, pero después de unos años la diferencia es mínima.

La corrosión externa de las tuberías enterradas es el resultado de diversos fenómenos: los suelos que contienen sales metálicas, ácidos y otras sustancias oxido-reductoras; que en combinación con la humedad hacen que los iones de hierro se separen del cuerpo de la tubería, disminuyendo la masa del metal de su superficie, de modo que aparecen

picaduras o pit's de corrosión.

Las corrientes eléctricas provenientes de fuentes externas también producen el mismo efecto que la corrosión química.

Las tuberías enterradas serán protegidas de la corrosión mediante pintura Epoxi Coalta.

Las tuberías aéreas serán arenadas y pintadas con base anticorrosiva y tendrán acabado color rojo.

2.5. DIMENSIONAMIENTO DE LA RED HIDRAULICA

El dimensionamiento de la red hidráulica se ha efectuado mediante el Análisis de Redes de Tuberías por el Método de Hardy Cross (17). Para tal efecto se ha requerido la asistencia de una computadora a través de un programa en lenguaje pascal (18). El programa se encuentra detallado en el anexo 1.

2.5.1. DIMENSIONAMIENTO DE LA RED PARA CONDICIONES DE MAXIMA DEMANDA SIMULTANEA DE AGUA

La figura 2.6 muestra un esquema simplificado de la red de agua, en ella se indica el número de circuitos (I al IX), los nudos de convergencia (señalados con letras desde la "A" a la "K"), el número de tramos (1 al 35) y sus respectivas longitudes en metros.

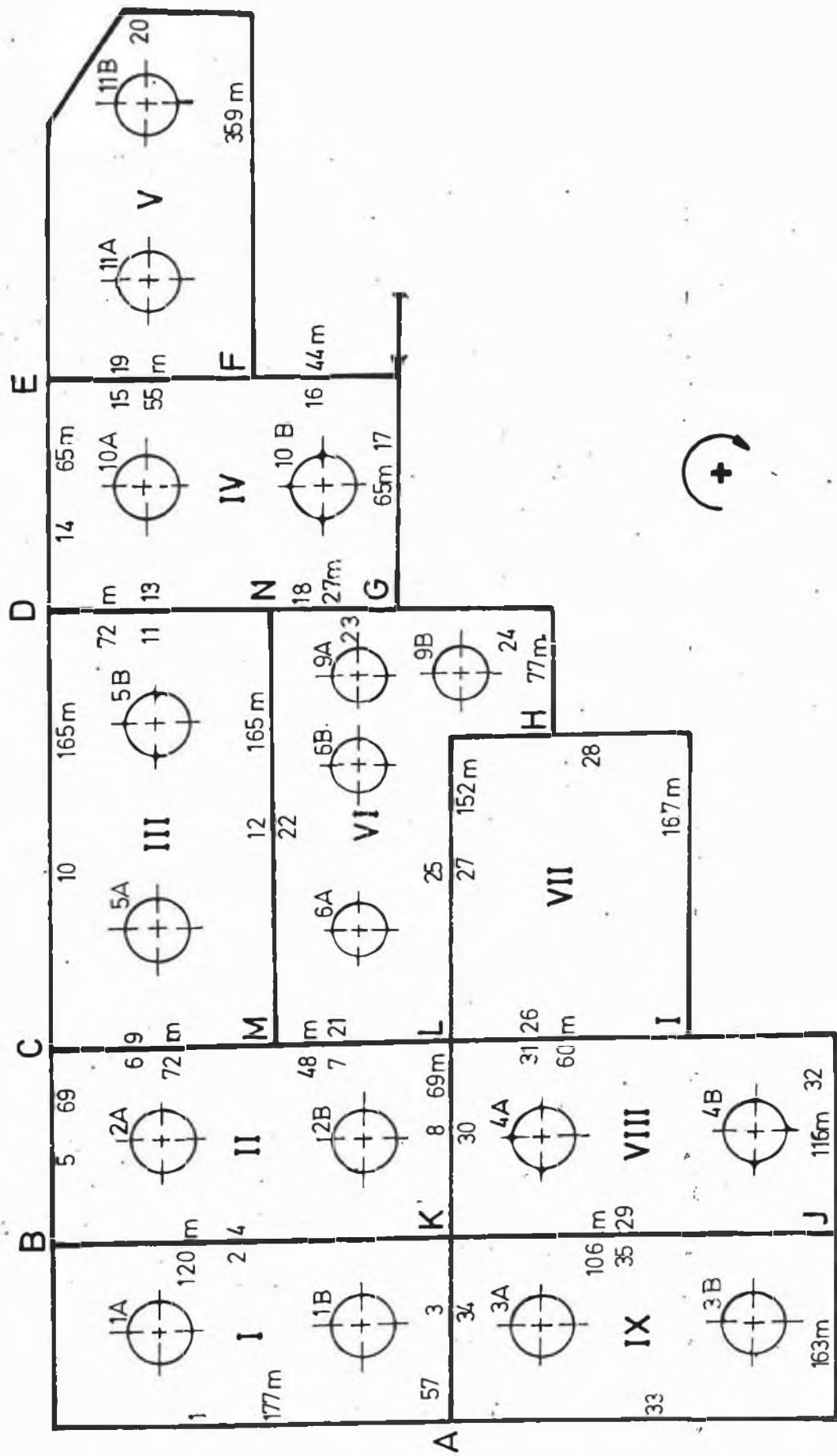


FIG. 2.6 RED DE AGUA C. I.

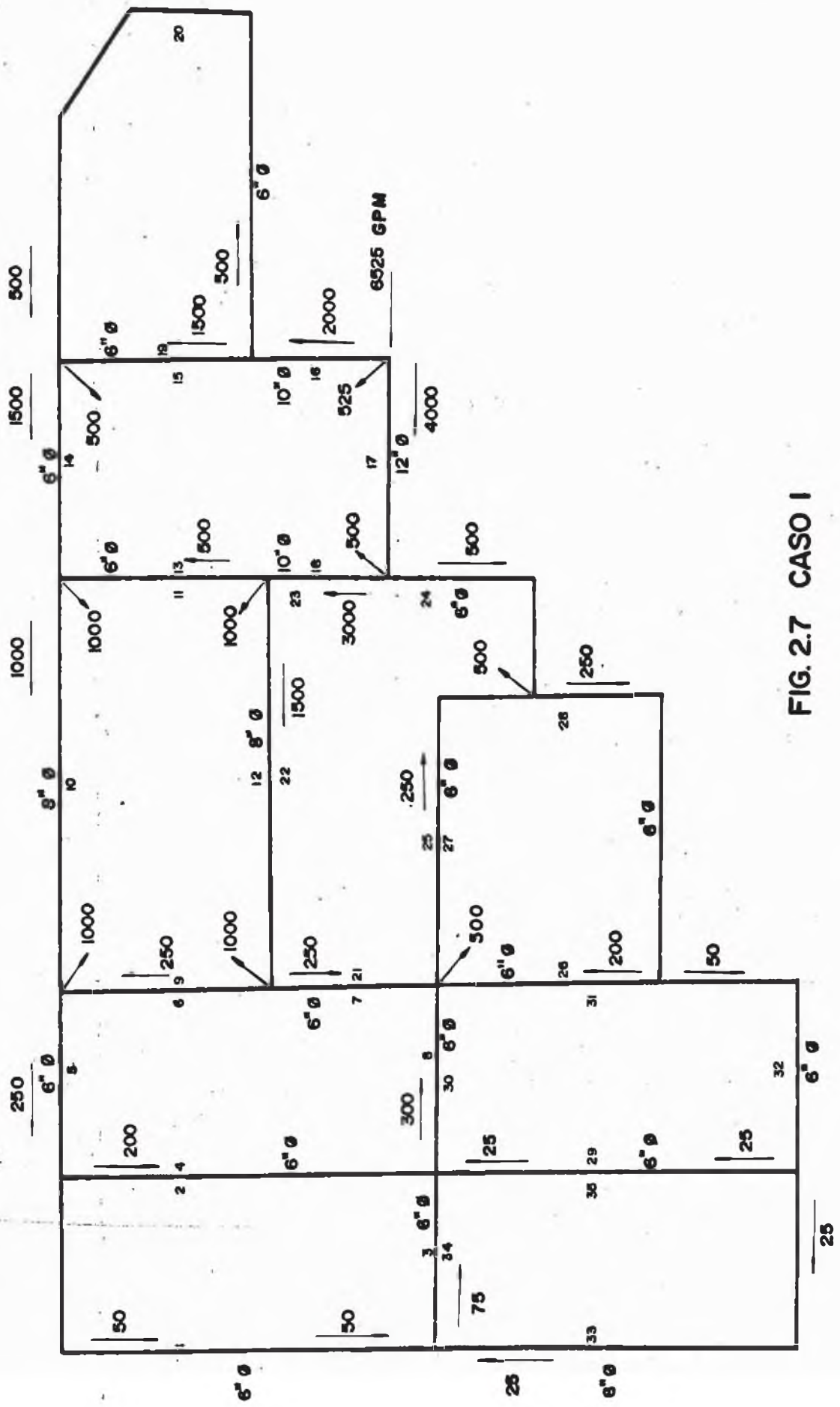


FIG. 2.7 CASO I

La figura 2.7 muestra el mismo esquema indicando la distribución de caudales, las descargas y los diámetros de tubería asumidos para el Caso I: Incendio en el tanque 5B, que es el que nos da la Máxima Demanda Simultánea.

Para efecto de los cálculos, se consideró una máxima velocidad de transporte en tuberías de 10lt/seg ó 3m/seg y un coeficiente de Hazen y Williams de 120.

El Cuadro Nro. 2.1 muestra los datos iniciales para el Caso I, y el Cuadro Nro. 2.2 los resultados del procesamiento de datos por computadora. En este cuadro podemos observar que el tramo 10 tiene una velocidad muy baja (1.34m/seg) indicando que se debe reducir el diámetro a 6 pulgadas. Los tramos 15, 17, 18, 19, 23 y 24 tienen una excesiva velocidad por lo que se debe incrementar sus diámetros a 8, 14, 12, 8, 12 y 8 pulgadas respectivamente.

El Cuadro Nro. 2.3 muestra los resultados finales para el Caso I, con los diámetros corregidos. En éste se puede ver que las velocidades de transporte y las pérdidas de presión están dentro de los límites razonables.

CUADRO 2.1

ANALISIS DE REDES DE TUBERIAS POR EL METODO HARDY CROSS

CASO Nro. 1 DATOS INICIALES

CIRCUITO	TRAMO	LONGITUD (METROS)	DIAMETRO (PULG)	CIRCUITO ADY.	TRAMO EQUIV.	CAUDAL (GPM)
1	1	177.00	6.00	0	0	-50.00
1	2	120.00	6.00	2	4	200.00
1	3	57.00	6.00	9	34	-75.00
2	4	120.00	6.00	1	2	-200.00
2	5	69.00	6.00	0	0	-250.00
2	6	72.00	6.00	3	9	-250.00
2	7	48.00	6.00	6	21	250.00
2	8	69.00	6.00	8	30	-300.00
3	9	72.00	6.00	2	6	250.00
3	10	165.00	8.00	0	0	-1000.00
3	11	72.00	6.00	4	13	-500.00
3	12	165.00	8.00	6	22	1500.00
4	13	72.00	6.00	3	11	500.00
4	14	65.00	6.00	0	0	-1500.00
4	15	55.00	6.00	5	19	-1500.00
4	16	44.00	10.00	0	0	-2000.00
4	17	65.00	12.00	0	0	4000.00
4	18	27.00	10.00	6	23	3000.00
5	19	55.00	6.00	4	15	1500.00
5	20	359.00	6.00	0	0	-500.00
6	21	48.00	6.00	2	7	-250.00
6	22	165.00	8.00	3	12	-1500.00
6	23	27.00	10.00	4	18	-3000.00
6	24	77.00	6.00	0	0	500.00
6	25	152.00	6.00	7	27	-250.00
7	26	60.00	6.00	8	31	200.00
7	27	152.00	6.00	6	25	250.00
7	28	167.00	6.00	0	0	250.00
8	29	106.00	6.00	9	35	25.00
8	30	64.00	6.00	2	8	300.00
8	31	60.00	6.00	7	26	-200.00
8	32	116.00	6.00	0	0	50.00
9	33	163.00	6.00	0	0	25.00
9	34	57.00	6.00	1	3	75.00
9	35	106.00	6.00	8	29	-25.00

CUADRO 2.2

ANÁLISIS DE REDES DE TUBERIAS POR EL METODO HARDY CROSS

CASO Nro. 1 RESULTADOS INICIALES

TUBERIA	DIAMETRO (PULG)	LONGITUD (METROS)	CAUDAL (GPM)	PERDIDAS (PSI)	VEL.
1	6.00	177.00	53.45	0.10	0.18
2	6.00	120.00	-67.25	-0.10	0.23
3	6.00	57.00	13.80	0.00	0.05
4	6.00	120.00	67.25	0.10	0.23
5	6.00	69.00	120.70	0.17	0.42
6	6.00	72.00	-193.13	-0.42	0.67
7	6.00	48.00	130.19	0.14	0.45
8	6.00	69.00	32.12	0.01	0.11
9	6.00	72.00	192.13	0.42	0.67
10	8.00	165.00	-686.18	-2.49	- 1.34
11	6.00	72.00	-834.99	-6.33	- 2.89
12	8.00	165.00	1323.33	8.39	2.58
13	6.00	72.00	834.99	6.33	2.89
14	6.00	65.00	-851.20	-5.92	- 2.94
15	6.00	55.00	-991.46	-6.65	- 3.43
16	10.00	44.00	-1351.20	-0.79	- 1.68
17	12.00	65.00	4648.86	4.70	4.02
18	10.00	27.00	3158.33	2.32	3.93
19	6.00	55.00	990.52	6.65	3.43
20	6.00	359.00	260.67	-6.65	- 1.24
21	6.00	48.00	141.26	-0.14	0.45
22	8.00	165.00	-260.67	-8.39	- 2.58
23	10.00	27.00	229.85	-2.32	- 3.93
24	6.00	77.00	48.93	9.28	3.43
25	6.00	152.00	-32.12	1.55	0.90
26	6.00	60.00	141.26	0.20	0.49
27	6.00	152.00	-260.67	-1.55	0.90
28	6.00	167.00	229.85	1.35	0.80
29	6.00	106.00	48.95	0.35	0.17
30	6.00	64.00	-32.12	-0.01	0.11
31	6.00	60.00	-141.26	-0.20	0.49
32	6.00	116.00	88.59	0.16	0.31
33	6.00	163.00	39.65	0.05	0.14
34	6.00	57.00	-13.80	-0.00	0.05
35	6.00	106.00	-48.93	-0.05	0.17

CUADRO 2.3

ANALISIS DE REDES DE TUBERIAS POR EL METODO HARDY CROSS

CASO Nro. 1 RESULTADOS FINALES

TUBERIA	DIAMETRO (PULG)	LONGITUD (METROS)	CAUDAL (GPM)	PERDIDAS (PSI)	VEL. (M/S)
1	6.00	177.00	112.95	0.38	0.39
2	6.00	120.00	-143.10	-0.04	0.50
3	6.00	57.00	40.06	0.02	0.14
4	6.00	120.00	143.10	0.40	0.50
5	6.00	69.00	256.00	0.68	0.89
6	6.00	72.00	-330.14	-1.14	1.14
7	6.00	48.00	-87.23	-0.06	0.30
8	6.00	69.00	96.90	0.11	0.34
9	6.00	72.00	330.14	1.14	1.14
10	6.00	165.00	-413.89	-3.97	1.43
11	6.00	72.00	-707.05	-4.66	2.45
12	8.00	165.00	1242.93	7.47	2.42
13	6.00	72.00	707.05	4.66	2.45
14	6.00	65.00	-706.86	-4.20	2.45
15	8.00	55.00	-1031.29	-1.76	2.01
16	8.00	44.00	-1206.87	-1.89	2.35
17	14.00	65.00	4793.27	2.35	3.05
18	12.00	27.00	2950.01	0.84	2.55
19	8.00	55.00	1031.29	1.76	2.01
20	6.00	359.00	-175.58	-1.76	0.61
21	6.00	48.00	87.23	0.06	0.30
22	8.00	165.00	-1242.93	-7.47	2.42
23	12.00	27.00	-2950.01	-0.84	2.55
24	8.00	77.00	1343.25	4.02	2.61
25	6.00	152.00	447.26	4.21	1.55
26	6.00	60.00	236.88	0.51	0.82
27	6.00	152.00	-447.26	-4.21	1.55
28	6.00	167.00	395.98	3.69	1.37
29	6.00	106.00	86.27	0.14	0.30
30	6.00	64.00	-96.90	-0.10	0.34
31	6.00	60.00	-236.88	-0.51	0.82
32	6.00	116.00	159.11	0.47	0.55
33	6.00	163.00	72.84	0.16	0.25
34	6.00	57.00	-40.06	-0.02	0.14
35	6.00	106.00	-86.27	-0.14	0.30

2.5.2. ANALISIS DE SENSIBILIDAD DE LA RED FRENTE A OTROS CASOS FOSIBLES :

Para simular el comportamiento de la red de tuberías frente a otras posibles ubicaciones de incendios que implicarían distribuciones de caudal diferentes, se procedió a asumir distribuciones de caudal propias para los casos II, III, IV y V; analizados en el punto 2.1. del presente capítulo, para luego procesar los datos por computadora, a fin de corregir los diámetros de los tramos con elevada velocidad o con excesiva pérdida de presión.

Las figuras 2.8, 2.9, 2.10 y 2.11 muestran la distribución de caudales, descargas y diámetros de asumidos para los casos II, III, IV y V respectivamente.

El Cuadro 2.4 muestra los datos iniciales para para el caso II, los diámetros son calculados para el caso de máxima demanda, y la distribución de caudales es la asumida según la figura 2.8 . Estos datos fueron procesados en computadora y los resultados se muestran en el cuadro 2.5; en él se observa que los tramos 12, 14, 17 y 22 tienen elevada velocidad y que la caída de presión en ellos es 13.5, 7.9, 2.8 y 13.5 PSI respectivamente de modo que el tramo 17, con baja caída de presión puede no ser modificado, mientras que a los demás tramos se les debe incrementar el diámetro.

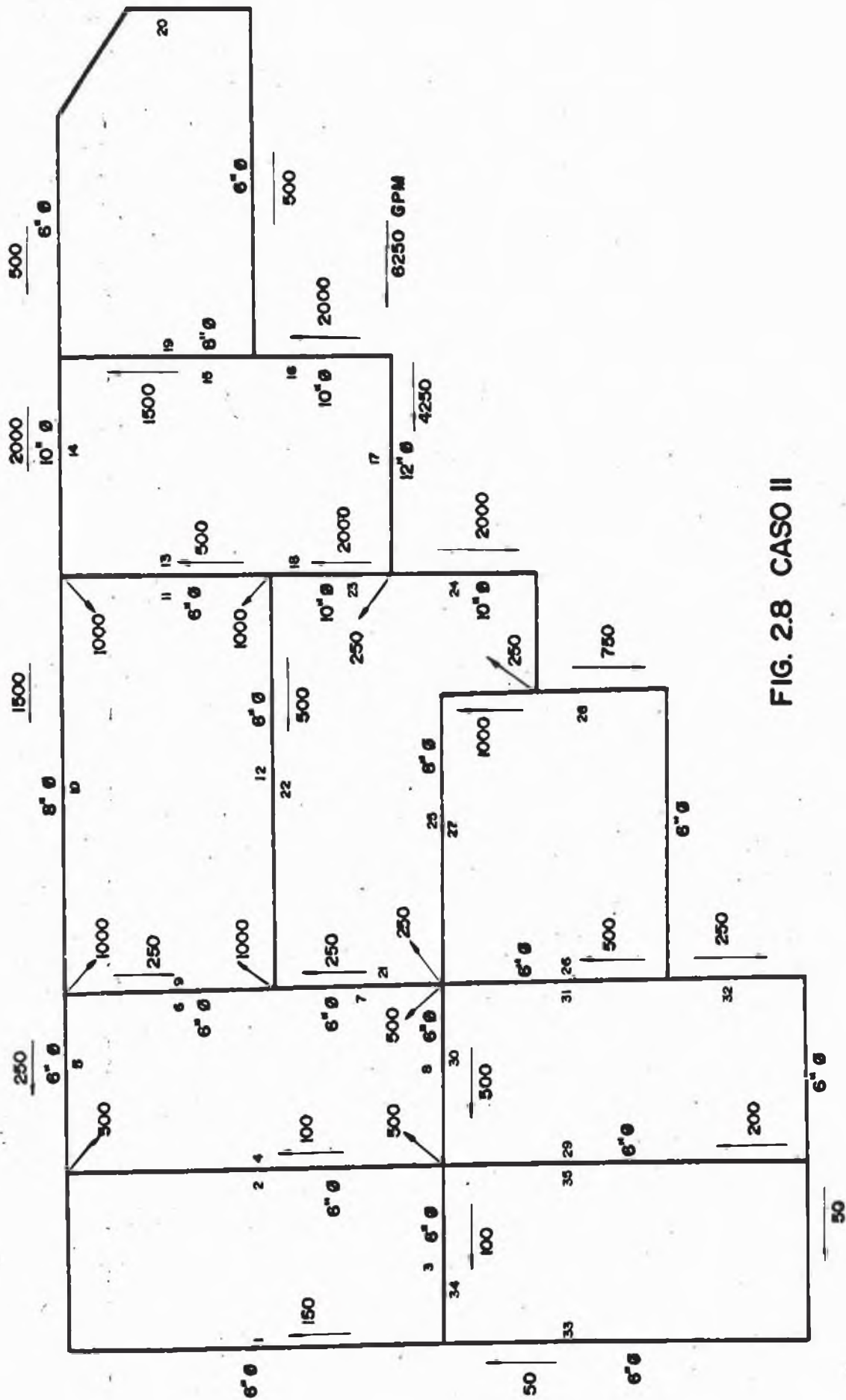


FIG. 2.8 CASO II

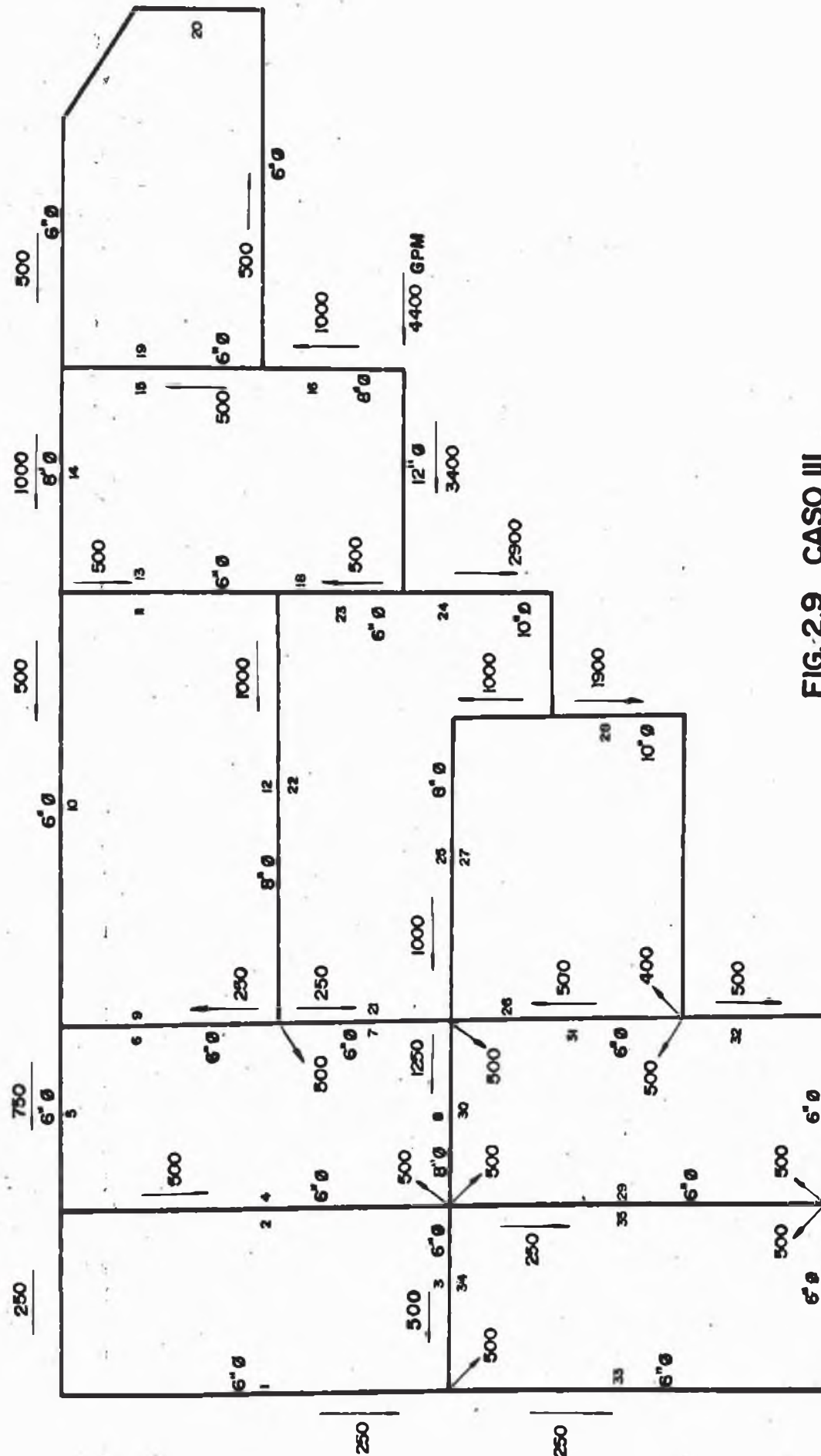


FIG.2.9 CASO III

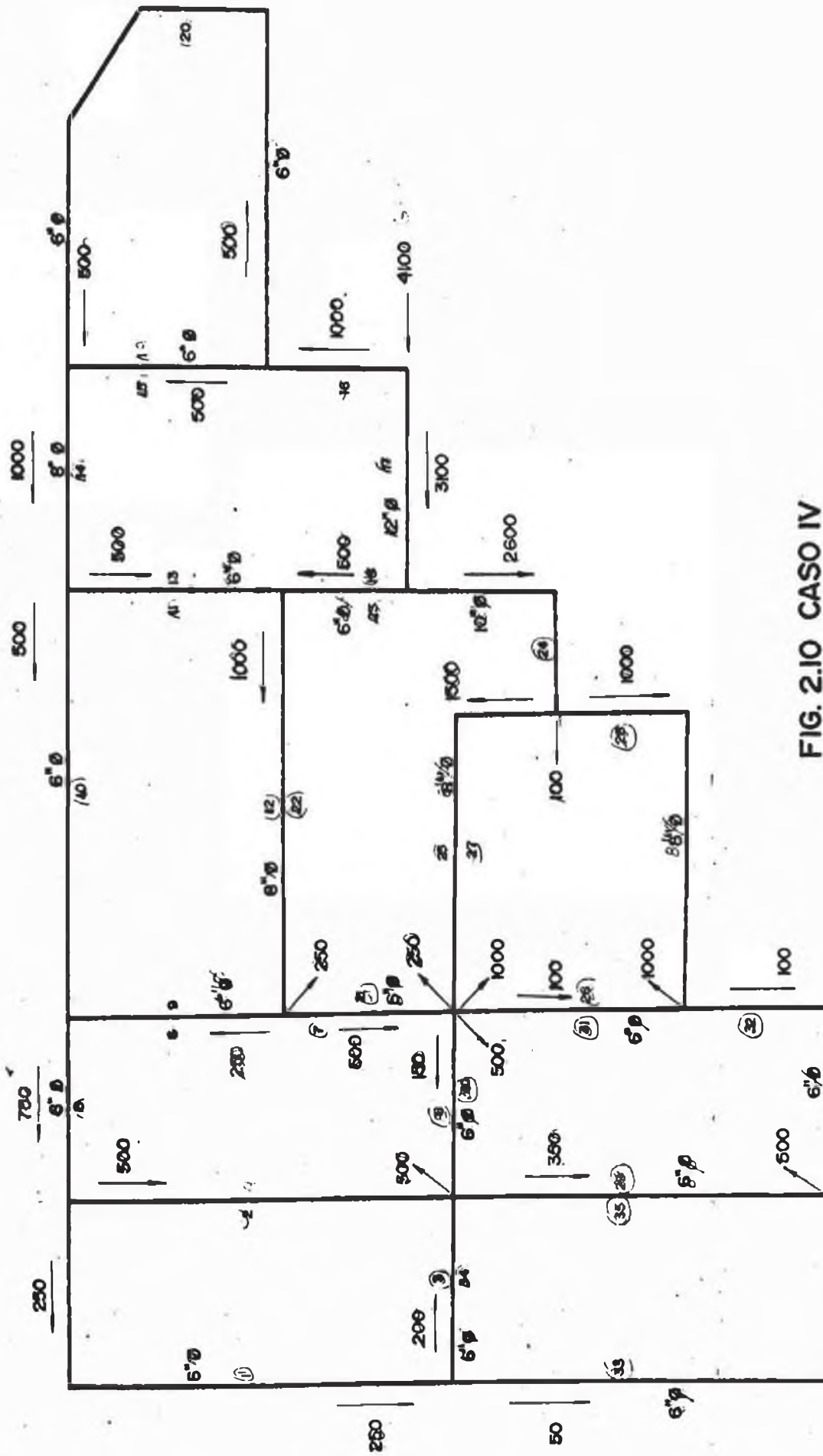


FIG. 2.10 CASO IV

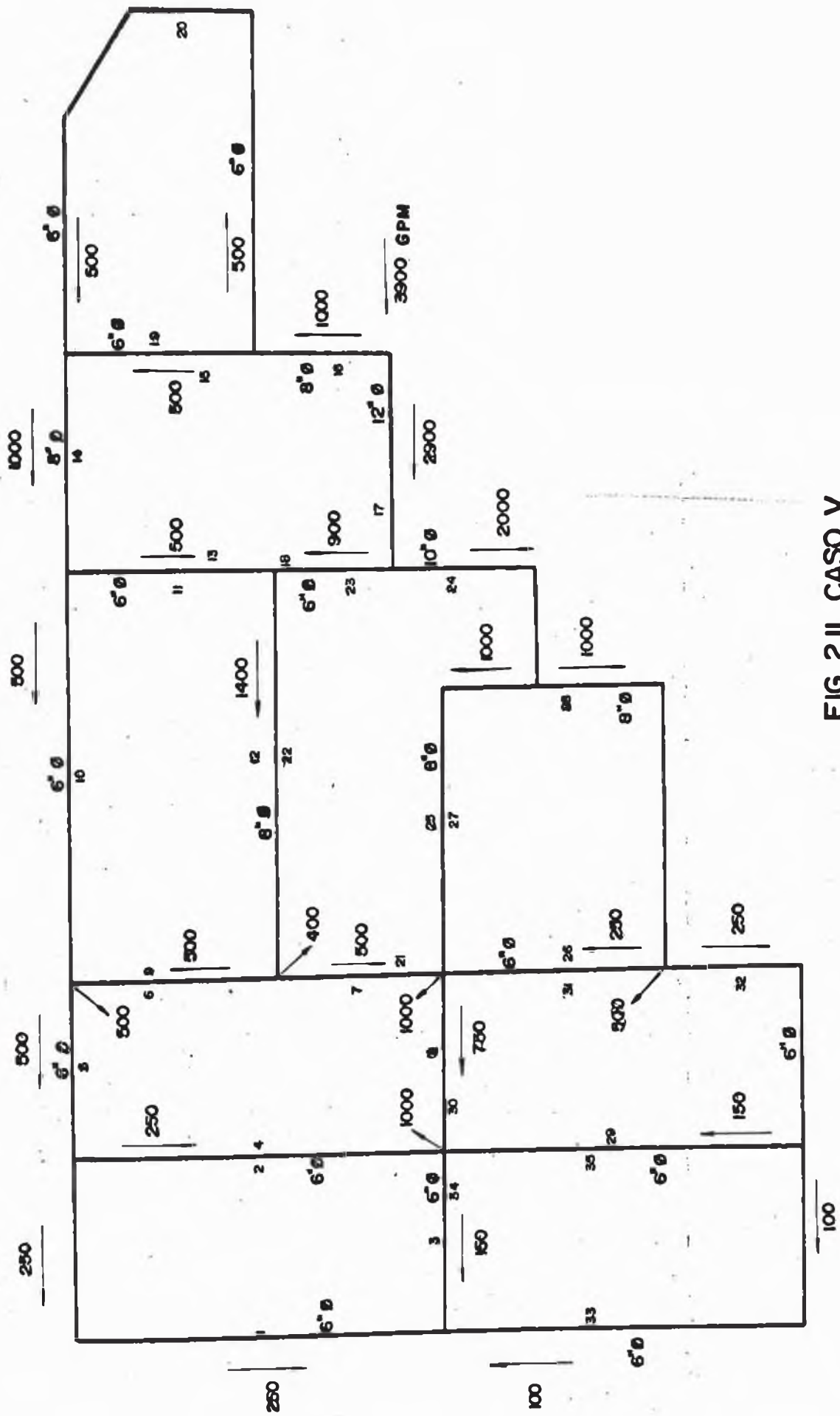


FIG. 2.II CASO V

En el cuadro 2.6, se observan los resultados finales para el Caso II con los diámetros corregidos; en el se puede ver que las velocidades de transporte y las pérdidas de presión se encuentran dentro de límites razonables.

Los Cuadros 2.7 al 2.15, muestran los datos iniciales, los resultados iniciales, los diámetros corregidos y los resultados finales para los casos III, IV y V. El Cuadro 2.16, muestra los datos iniciales para el caso de máxima demanda simultánea de agua, en donde los diámetros son los calculados considerando los cinco casos, y la distribución de caudales es asumida en la figura 2.7.

El Cuadro 2.17, detalla los resultados del procesamiento mecanizado de estos datos, indicando diámetros finales, distribución de caudales y la caída de presión en cada tramo.

Los cuadros Nro. 2.18 al Nro. 2.21, muestran el comportamiento que tendría la red de agua, frente a las cuatro posibles ubicaciones de incendio analizadas anteriormente. En tales cuadros se puede observar que los diámetros finales cumplen adecuadamente los requisitos de velocidad y caída de presión confirmándose con esto, que los diámetros calculados son correctos.

CUADRO 2.4

ANALISIS DE REDES DE TUBERIAS POR EL METODO HARDY CROSS

CASO Nro. 2 DATOS INICIALES

CIRCUITO	TRAMO	LONGITUD (METROS)	DIAMETRO (FULG)	CIRCUITO ADY.	TRAMO EQUIV	CAUDAL (GFM)
1	1	177.00	6.00	0	0	150.00
1	2	120.00	6.00	2	4	-100.00
1	3	57.00	6.00	9	34	100.00
2	4	120.00	6.00	1	2	100.00
2	5	69.00	6.00	0	0	-250.00
2	6	72.00	6.00	3	9	250.00
2	7	48.00	6.00	6	21	-250.00
2	8	69.00	6.00	8	30	500.00
3	9	72.00	6.00	2	6	-250.00
3	10	165.00	6.00	0	0	-1500.00
3	11	72.00	6.00	4	13	-500.00
3	12	165.00	8.00	6	22	500.00
4	13	72.00	6.00	3	11	500.00
4	14	65.00	6.00	0	0	-2000.00
4	15	55.00	8.00	5	19	-1500.00
4	16	44.00	8.00	0	0	-2000.00
4	17	65.00	14.00	0	0	4250.00
4	18	27.00	12.00	6	23	2000.00
5	19	55.00	8.00	4	15	1500.00
5	20	359.00	6.00	0	0	-500.00
6	21	48.00	6.00	2	7	250.00
6	22	165.00	8.00	3	12	-500.00
6	23	27.00	12.00	4	18	-2000.00
6	24	77.00	8.00	0	0	2000.00
6	25	152.00	6.00	7	27	1000.00
7	26	60.00	6.00	8	31	500.00
7	27	152.00	6.00	6	25	-1000.00
7	28	167.00	6.00	0	0	750.00
8	29	106.00	6.00	9	35	200.00
8	30	64.00	6.00	2	8	-500.00
8	31	60.00	6.00	7	26	-500.00
8	32	116.00	6.00	0	0	250.00
9	33	163.00	6.00	0	0	50.00
9	34	57.00	6.00	1	3	-100.00
9	35	106.00	6.00	8	29	-200.00

CUADRO 2.5

ANALISIS DE REDES DE TUBERIAS POR EL METODO DE HARDYCROSS

CASO Nro. 2 DIAMETROS INICIALES

TUBERIA	DIAMETRO (FULG)	LONGITUD (METROS)	CAUDAL (GPM)	PERDIDAS (PSI)	VEL. (M/S)
1	6.00	177.00	134.03	0.53	0.46
2	6.00	120.00	-165.01	-0.52	0.57
3	6.00	57.00	-17.38	-0.00	0.06
4	6.00	120.00	165.01	0.52	0.57
5	6.00	69.00	-200.96	-0.44	0.70
6	6.00	72.00	-497.02	-2.42	1.72
7	6.00	48.00	217.47	0.35	0.75
8	6.00	69.00	455.86	1.98	1.58
9	6.00	72.00	497.02	2.42	1.72
10	6.00	165.00	-703.95	-10.59	2.44
11	6.00	72.00	-765.75	-5.40	2.65
12	8.00	165.00	1714.49	13.54	3.34
13	6.00	72.00	765.75	5.40	2.65
14	6.00	65.00	-938.20	-7.09	3.25
15	8.00	55.00	-801.72	-1.11	1.56
16	8.00	44.00	-938.20	-1.18	1.83
17	14.00	65.00	5311.83	2.84	3.38
18	12.00	27.00	3480.25	1.14	3.01
19	8.00	55.00	801.72	1.11	1.56
20	6.00	359.00	-136.48	-1.11	0.47
21	6.00	48.00	-217.47	-0.35	0.75
22	8.00	165.00	-1714.49	-13.54	3.34
23	12.00	27.00	-3480.25	-1.14	3.01
24	8.00	77.00	1581.58	5.44	3.08
25	6.00	152.00	697.37	9.59	2.41
26	6.00	60.00	291.03	0.75	1.01
27	6.00	152.00	-697.37	-9.59	2.41
28	6.00	167.00	634.21	8.82	2.19
29	6.00	106.00	191.78	0.61	0.66
30	6.00	64.00	-455.86	-1.83	1.58
31	6.00	60.00	-291.03	-0.75	1.01
32	6.00	116.00	343.18	1.97	1.19
33	6.00	163.00	151.41	0.61	0.52
34	6.00	57.00	17.38	0.00	0.06
35	6.00	106.00	-191.78	-0.61	0.66

CUADRO 2.6

ANALISIS DE REDES DE TUBERIAS POR EL METODO HARDY CROSS

CASO Nro. 2 RESULTADOS FINALES

TUBERIA	DIAMETRO (PULG)	LONGITUD (METROS)	CAUDAL (GPM)	PERDIDAS (PSI)	VEL. (M/S)
1	6.00	177.00	124.13	0.46	0.43
2	6.00	120.00	-152.13	-0.45	0.53
3	6.00	57.00	-14.78	-0.00	0.05
4	6.00	120.00	152.13	0.45	0.53
5	6.00	69.00	-223.74	-0.53	0.77
6	6.00	72.00	-611.64	-3.56	2.12
7	6.00	48.00	497.33	1.62	1.72
8	6.00	69.00	461.82	2.03	1.60
9	6.00	72.00	611.64	3.56	2.12
10	6.00	165.00	-612.11	-8.16	2.12
11	6.00	72.00	-458.95	-2.09	1.59
12	10.00	165.00	2108.99	6.71	2.63
13	6.00	72.00	458.95	2.09	1.59
14	8.00	65.00	-1153.18	-2.56	2.24
15	8.00	55.00	-985.45	-1.62	1.92
16	8.00	44.00	-1153.18	-1.73	2.24
17	14.00	65.00	5096.91	2.63	3.24
18	12.00	27.00	3567.95	1.20	3.09
19	8.00	55.00	985.45	1.62	1.92
20	6.00	359.00	-167.72	-1.62	0.58
21	6.00	48.00	-497.33	-1.62	1.72
22	10.00	165.00	-2108.99	-6.71	2.63
23	12.00	27.00	-3567.95	-1.20	3.09
24	8.00	77.00	1278.96	3.68	2.49
25	6.00	152.00	534.85	5.86	1.85
26	6.00	60.00	179.65	0.31	0.62
27	6.00	152.00	-534.85	-5.86	1.85
28	6.00	167.00	494.11	5.57	1.71
29	6.00	106.00	175.54	0.52	0.61
30	6.00	64.00	-461.82	-1.88	1.60
31	6.00	60.00	-179.65	-0.31	0.62
32	6.00	116.00	314.46	1.68	1.09
33	6.00	163.00	138.92	0.52	0.48
34	6.00	57.00	14.78	0.00	0.05
35	6.00	106.00	-175.54	-0.52	0.61

CUADRO 2.7

ANÁLISIS DE REDES DE TUBERIAS POR EL METODO HARDY CROSS

CASO Nro. 3 DATOS INICIALES

CIRCUITO	TRAMO	LONGITUD (METROS)	DIAMETRO (PULG)	CIRCUITO ADYAC.	TRAMO EQUIV	CAUDAL (GPM)
1	1	177.00	6.00	0	0	-250.00
1	2	120.00	6.00	2	4	500.00
1	3	57.00	6.00	9	34	500.00
2	4	120.00	6.00	1	2	-500.00
2	5	69.00	6.00	0	0	-750.00
2	6	72.00	6.00	3	9	-250.00
2	7	48.00	6.00	6	21	250.00
2	8	69.00	6.00	8	30	1250.00
3	9	72.00	6.00	2	6	250.00
3	10	165.00	6.00	0	0	-500.00
3	11	72.00	6.00	4	13	500.00
3	12	165.00	10.00	6	22	1000.00
4	13	72.00	6.00	3	11	-500.00
4	14	65.00	8.00	0	0	-1000.00
4	15	55.00	8.00	5	19	-500.00
4	16	44.00	8.00	0	0	-1000.00
4	17	65.00	14.00	0	0	3400.00
4	18	27.00	12.00	6	23	500.00
5	19	55.00	8.00	4	15	500.00
5	20	359.00	6.00	0	0	-500.00
6	21	48.00	6.00	2	7	-250.00
6	22	165.00	10.00	3	12	-1000.00
6	23	27.00	12.00	4	18	-500.00
6	24	77.00	8.00	0	0	2900.00
6	25	152.00	6.00	7	27	1000.00
7	26	60.00	6.00	8	31	500.00
7	27	152.00	6.00	6	25	-1000.00
7	28	167.00	6.00	0	0	1900.00
8	29	106.00	6.00	9	35	-250.00
8	30	64.00	6.00	2	8	-1250.00
8	31	60.00	6.00	7	26	-500.00
8	32	116.00	6.00	0	0	500.00
9	33	163.00	6.00	0	0	-250.00
9	34	57.00	6.00	1	3	-500.00
9	35	106.00	6.00	8	29	250.00

CUADRO 2.8

ANALISIS DE REDES DE TUBERIAS POR EL METODO DE HARDYCROSS

CASO Nro. 3 DIAMETROS INICIALES

TUBERIA	DIAMETRO (FULG)	LONGITUD (METROS)	CAUDAL (GPM)	PERDIDAS (PSI)	VEL. (M/S)
1	6.00	177.00	-478.13	-5.54	1.65
2	6.00	120.00	569.67	5.20	1.97
3	6.00	57.00	200.36	0.36	0.69
4	6.00	120.00	-569.67	-5.20	1.97
5	6.00	69.00	-1047.80	-9.22	3.62
6	6.00	72.00	-410.29	-1.70	1.42
7	6.00	48.00	1266.33	9.12	4.38
8	6.00	69.00	904.94	7.04	3.13
9	6.00	72.00	410.29	1.70	1.42
10	6.00	165.00	-637.50	-8.80	2.21
11	6.00	72.00	0.50	0.00	0.00
12	10.00	165.00	2176.63	7.11	2.71
13	6.00	72.00	-0.50	-0.00	0.00
14	8.00	65.00	-638.01	-0.86	1.24
15	8.00	55.00	-545.01	-0.54	1.06
16	8.00	44.00	-638.01	-0.58	1.24
17	14.00	65.00	3762.01	1.50	2.39
18	12.00	27.00	2176.13	0.48	1.88
19	8.00	55.00	545.20	0.54	1.06
20	6.00	359.00	-92.80	-0.54	0.32
21	6.00	48.00	-1266.33	-9.12	4.38
22	10.00	165.00	-2176.63	-7.11	2.71
23	12.00	27.00	-2176.13	-0.48	1.88
24	8.00	77.00	1585.89	5.48	3.09
25	6.00	152.00	761.21	11.27	2.63
26	6.00	60.00	-622.60	-3.06	2.15
27	6.00	152.00	-761.21	-11.27	2.63
28	6.00	167.00	824.68	14.36	2.85
29	6.00	106.00	-274.24	-1.19	0.95
30	6.00	64.00	-904.94	-6.53	3.13
31	6.00	60.00	622.60	3.06	2.15
32	6.00	116.00	547.28	4.68	1.89
33	6.00	163.00	-178.49	-0.82	0.62
34	6.00	57.00	-200.36	-0.36	0.69
35	6.00	106.00	274.24	1.19	0.95

CUADRO 2.9

ANÁLISIS DE REDES DE TUBERIAS POR EL METODO HARDY CROSS

CASO Nro. 3 RESULTADOS FINALES

TUBERIA	DIAMETRO (PULG)	LONGITUD (METROS)	CAUDAL (GPM)	PERDIDAS (PSI)	VEL. (M/S)
1	6.00	177.00	-396.72	-3.93	1.37
2	6.00	120.00	425.07	3.02	1.47
3	6.00	57.00	332.30	0.91	1.15
4	6.00	120.00	-425.07	-3.02	1.47
5	8.00	69.00	-821.79	-1.45	1.60
6	6.00	72.00	-167.25	-0.32	0.58
7	10.00	48.00	1793.16	1.45	2.23
8	8.00	69.00	1291.56	3.36	2.51
9	6.00	72.00	167.25	0.32	0.58
10	6.00	165.00	-654.53	-9.24	2.26
11	6.00	72.00	2.04	0.00	0.01
12	10.00	165.00	2460.42	8.92	3.06
13	6.00	72.00	-2.04	-0.00	0.01
14	8.00	65.00	-656.58	-0.90	1.28
15	8.00	55.00	-561.07	-0.57	1.09
16	8.00	44.00	-656.58	-0.61	1.28
17	14.00	65.00	3743.49	1.49	2.38
18	12.00	27.00	2458.38	0.60	2.13
19	8.00	55.00	561.07	0.57	1.09
20	6.00	359.00	-95.50	-0.57	0.33
21	10.00	48.00	-1793.16	-1.45	2.23
22	10.00	165.00	-2460.42	-8.92	3.06
23	12.00	27.00	-2458.38	-0.60	2.13
24	8.00	77.00	1285.11	3.71	2.50
25	6.00	152.00	601.00	7.26	2.08
26	6.00	60.00	-602.59	-2.88	2.08
27	6.00	152.00	-601.00	-7.26	2.08
28	6.00	167.00	684.11	10.17	2.37
29	6.00	106.00	-384.31	-2.22	1.33
30	8.00	64.00	-1291.56	-3.11	2.51
31	6.00	60.00	602.59	2.88	2.08
32	6.00	116.00	386.69	2.45	1.34
33	6.00	163.00	-229.01	-1.30	0.79
34	6.00	57.00	-332.30	-0.91	1.15
35	6.00	106.00	384.31	2.22	1.33

CUADRO 2.10

ANALISIS DE REDES DE TUBERIAS POR EL METODO HARDY CROSS

CASO Nro. 4 DATOS INICIALES

CIRCUITO	TRAMO	LONGITUD (METROS)	DIAMETRO (PULG)	CIRCUITO ADYAC.	TRAMO EQUIV	CAUDAL (GPM)
1	1	177.00	6.00	0	0	-250.00
1	2	120.00	6.00	2	4	500.00
1	3	57.00	6.00	9	34	-200.00
2	4	120.00	6.00	1	2	-500.00
2	5	69.00	8.00	0	0	-750.00
2	6	72.00	6.00	3	9	-250.00
2	7	48.00	10.00	6	21	500.00
2	8	69.00	8.00	8	30	150.00
3	9	72.00	6.00	2	6	250.00
3	10	165.00	6.00	0	0	-500.00
3	11	72.00	6.00	4	13	500.00
3	12	165.00	10.00	6	22	1000.00
4	13	72.00	6.00	3	11	-500.00
4	14	65.00	8.00	0	0	-1000.00
4	15	55.00	8.00	5	19	-500.00
4	16	44.00	8.00	0	0	-1000.00
4	17	65.00	14.00	0	0	3500.00
4	18	27.00	12.00	6	23	500.00
5	19	55.00	8.00	4	15	500.00
5	20	359.00	6.00	0	0	-500.00
6	21	48.00	10.00	2	7	-500.00
6	22	165.00	10.00	3	12	-1000.00
6	23	27.00	12.00	4	18	-500.00
6	24	77.00	8.00	0	0	2600.00
6	25	152.00	6.00	7	27	1500.00
7	26	60.00	6.00	8	31	-100.00
7	27	152.00	6.00	6	25	-1500.00
7	28	167.00	6.00	0	0	1000.00
8	29	106.00	6.00	9	35	-350.00
8	30	64.00	8.00	2	8	-150.00
8	31	60.00	6.00	7	26	100.00
8	32	116.00	6.00	0	0	100.00
9	33	163.00	6.00	0	0	-50.00
9	34	57.00	6.00	1	3	200.00
9	35	106.00	6.00	8	29	350.00

CUADRO 2.11

ANALISIS DE REDES DE TUBERIAS POR EL METODO DE HARDYCROSS

CASO Nro. 4 DIAMETROS INICIALES

TUBERIA	DIAMETRO (FULG)	LONGITUD (METROS)	CAUDAL (GFM)	PERDIDAS (FSI)	VEL. (M/S)
1	6.00	177.00	-244.28	-1.60	0.85
2	6.00	120.00	302.95	1.62	1.05
3	6.00	57.00	-33.01	-0.01	0.11
4	6.00	120.00	-302.95	-1.62	1.05
5	8.00	69.00	-547.22	-0.68	1.06
6	6.00	72.00	41.66	0.02	0.14
7	10.00	48.00	2045.95	1.84	2.55
8	8.00	69.00	429.73	0.44	0.84
9	6.00	72.00	-41.66	-0.02	0.14
10	6.00	165.00	-588.88	-7.60	2.04
11	6.00	72.00	55.53	0.04	0.19
12	10.00	165.00	2254.29	7.59	2.81
13	6.00	72.00	-55.53	-0.04	0.19
14	8.00	65.00	-644.41	-0.87	1.25
15	8.00	55.00	-550.68	-0.55	1.07
16	8.00	44.00	-644.41	-0.59	1.25
17	14.00	65.00	3855.61	1.57	2.45
18	12.00	27.00	2198.77	0.49	1.90
19	8.00	55.00	550.68	0.55	1.07
20	6.00	359.00	-93.73	-0.55	0.32
21	10.00	48.00	-2045.95	-1.84	2.55
22	10.00	165.00	-2254.29	-7.59	2.81
23	12.00	27.00	-2198.77	-0.49	1.90
24	8.00	77.00	1256.84	3.56	2.45
25	6.00	152.00	559.44	6.38	1.94
26	6.00	60.00	-425.66	-1.52	1.47
27	6.00	152.00	-559.44	-6.38	1.94
28	6.00	167.00	597.40	7.91	2.07
29	6.00	106.00	-265.69	-1.12	0.92
30	8.00	64.00	-429.73	-0.41	0.84
31	6.00	60.00	425.66	1.52	1.47
32	6.00	116.00	238.05	0.01	0.08
33	6.00	163.00	-211.26	-1.13	0.73
34	6.00	57.00	33.01	0.01	0.11
35	6.00	106.00	265.69	1.12	0.92

CUADRO 2.12

ANALISIS DE REDES DE TUBERIAS POR EL METODO HARDY CROSS

CASO Nro. 4 RESULTADOS FINALES

TUBERIA	DIAMETRO (PULG)	LONGITUD (METROS)	CAUDAL (GPM)	PERDIDAS (PSI)	VEL. (M/S)
1	6.00	177.00	-244.28	-1.60	0.85
2	6.00	120.00	302.95	1.62	1.05
3	6.00	57.00	-33.01	-0.01	0.11
4	6.00	120.00	-302.95	-1.62	1.05
5	8.00	69.00	-547.22	-0.68	1.06
6	6.00	72.00	41.66	0.02	0.14
7	10.00	48.00	2045.95	1.84	2.55
8	8.00	69.00	429.73	0.44	0.84
9	6.00	72.00	-41.66	-0.02	0.14
10	6.00	165.00	-588.88	-7.60	2.04
11	6.00	72.00	55.53	0.04	0.19
12	10.00	165.00	2254.29	7.59	2.81
13	6.00	72.00	-55.53	-0.04	0.19
14	8.00	65.00	-644.41	-0.87	1.25
15	8.00	55.00	-550.68	-0.55	1.07
16	8.00	44.00	-644.41	-0.59	1.25
17	14.00	65.00	3855.61	1.57	2.45
18	12.00	27.00	2198.77	0.49	1.90
19	8.00	55.00	550.68	0.55	1.07
20	6.00	359.00	-93.73	-0.55	0.32
21	10.00	48.00	-2045.95	-1.84	2.55
22	10.00	165.00	-2254.29	-7.59	2.81
23	12.00	27.00	-2198.77	-0.49	1.90
24	8.00	77.00	1256.84	3.56	2.45
25	6.00	152.00	559.44	6.38	1.94
26	6.00	60.00	-425.66	-1.52	1.47
27	6.00	152.00	-559.44	-6.38	1.94
28	6.00	167.00	597.40	7.91	2.07
29	6.00	106.00	-265.69	-1.12	0.92
30	8.00	64.00	-429.73	-0.41	0.84
31	6.00	60.00	425.66	1.52	1.47
32	6.00	116.00	23.05	0.01	0.08
33	6.00	163.00	-211.26	-1.13	0.73
34	6.00	57.00	33.01	0.01	0.11
35	6.00	106.00	265.69	1.12	0.92

CUADRO 2.13

ANALISIS DE REDES DE TUBERIAS POR EL METODO HARDY CROSS

CASO Nro. 5 DATOS INICIALES

CIRCUITO	TRAMO	LONGITUD (METROS)	DIAMETRO (FULG)	CIRCUITO ADYAC.	TRAMO EQUIV	CAUDAL (GPM)
1	1	177.00	6.00	0	0	-250.00
1	2	120.00	6.00	2	4	250.00
1	3	57.00	6.00	9	34	150.00
2	4	120.00	6.00	1	2	-250.00
2	5	69.00	8.00	0	0	-500.00
2	6	72.00	6.00	3	9	-500.00
2	7	48.00	10.00	6	21	500.00
2	8	69.00	8.00	8	30	750.00
3	9	72.00	6.00	2	6	500.00
3	10	165.00	6.00	0	0	-500.00
3	11	72.00	6.00	4	13	500.00
3	12	165.00	10.00	6	22	1400.00
4	13	72.00	6.00	3	11	-500.00
4	14	65.00	8.00	0	0	-1000.00
4	15	55.00	8.00	5	19	-500.00
4	16	44.00	8.00	0	0	-1000.00
4	17	65.00	14.00	0	0	2900.00
4	18	27.00	12.00	6	23	900.00
5	19	55.00	8.00	4	15	500.00
5	20	359.00	6.00	0	0	-500.00
6	21	48.00	10.00	2	7	-500.00
6	22	165.00	10.00	3	12	-1400.00
6	23	27.00	12.00	4	18	-900.00
6	24	77.00	8.00	0	0	2000.00
6	25	152.00	6.00	7	27	1000.00
7	26	60.00	6.00	8	31	250.00
7	27	152.00	6.00	6	25	-1000.00
7	28	167.00	6.00	0	0	1000.00

CUADRO 2.14

ANALISIS DE REDES DE TUBERIAS FOR EL METODO DE HARDYCROSS

CASO Nro. 5 DIAMETROS INICIALES

TUBERIA	DIAMETRO (FULG)	LONGITUD (METROS)	CAUDAL (GFM)	PERDIDAS (FSI)	VEL. (M/S)
1	6.00	177.00	-210.19	-1.21	0.73
2	6.00	120.00	229.65	0.97	0.79
3	6.00	57.00	164.67	0.25	0.57
4	6.00	120.00	-229.65	-0.97	0.79
5	8.00	69.00	-439.84	-0.46	0.86
6	6.00	72.00	-321.54	-1.08	1.11
7	10.00	48.00	1479.12	1.01	1.84
8	8.00	69.00	837.12	1.50	1.63
9	6.00	72.00	321.54	1.08	1.11
10	6.00	165.00	-618.30	-8.31	2.14
11	6.00	72.00	-30.53	-0.01	0.11
12	10.00	165.00	2200.66	7.26	2.74
13	6.00	72.00	30.53	0.01	0.11
14	8.00	65.00	-587.77	-0.74	1.14
15	8.00	55.00	-502.29	-0.47	0.98
16	8.00	44.00	-587.77	-0.50	1.14
17	14.00	65.00	3312.25	1.19	2.10
18	12.00	27.00	2231.19	0.50	1.93
19	8.00	55.00	502.29	0.47	0.98
20	6.00	359.00	-85.49	-0.47	0.30
21	10.00	48.00	-1479.12	-1.01	1.84
22	10.00	165.00	-2200.66	-7.26	2.74
23	12.00	27.00	-2231.19	-0.50	1.93
24	8.00	77.00	1081.06	2.70	2.10
25	6.00	152.00	546.10	6.10	1.89
26	6.00	60.00	-188.09	-0.33	0.65
27	6.00	152.00	-546.10	-6.10	1.89
28	6.00	167.00	534.96	6.45	1.85
29	6.00	106.00	97.90	0.18	0.34
30	8.00	64.00	-837.12	-1.39	1.63
31	6.00	60.00	188.09	0.33	0.65
32	6.00	116.00	223.05	0.89	0.77
33	6.00	163.00	125.15	0.43	0.43
34	6.00	57.00	-164.67	-0.25	0.57
35	6.00	106.00	-97.90	-0.18	0.34

CUADRO 2.15

ANALISIS DE REDES DE TUBERIAS FOR EL METODO HARDY CROSS

CASO Nro. 5 RESULTADOS FINALES

TUBERIA	DIAMETRO (FULG)	LONGITUD (METROS)	CAUDAL (GPM)	PERDIDAS (PSI)	VEL. (M/S)
1	6.00	177.00	-210.19	-1.21	0.73
2	6.00	120.00	229.65	0.97	0.79
3	6.00	57.00	164.67	0.25	0.57
4	6.00	120.00	-229.65	-0.97	0.79
5	8.00	69.00	-439.84	-0.46	0.86
6	6.00	72.00	-321.54	-1.08	1.11
7	10.00	48.00	1479.12	1.01	1.84
8	8.00	69.00	837.12	1.50	1.63
9	6.00	72.00	321.54	1.08	1.11
10	6.00	165.00	-618.30	-8.31	2.14
11	6.00	72.00	-30.53	-0.01	0.11
12	10.00	165.00	2200.66	7.26	2.74
13	6.00	72.00	30.53	0.01	0.11
14	8.00	65.00	-587.77	-0.74	1.14
15	8.00	55.00	-502.29	-0.47	0.98
16	8.00	44.00	-587.77	-0.50	1.14
17	14.00	65.00	3312.25	1.19	2.10
18	12.00	27.00	2231.19	0.50	1.93
19	8.00	55.00	502.29	0.47	0.98
20	6.00	359.00	-85.49	-0.47	0.30
21	10.00	48.00	-1479.12	-1.01	1.84
22	10.00	165.00	-2200.66	-7.26	2.74
23	12.00	27.00	-2231.19	-0.50	1.93
24	8.00	77.00	1081.06	2.70	2.10
25	6.00	152.00	546.10	6.10	1.89
26	6.00	60.00	-188.09	-0.33	0.65
27	6.00	152.00	-546.10	-6.10	1.89
28	6.00	167.00	534.96	6.45	1.85
29	6.00	106.00	97.90	0.18	0.34
30	8.00	64.00	-837.12	-1.59	1.63
31	6.00	60.00	188.09	0.33	0.65
32	6.00	116.00	223.05	0.89	0.77
33	6.00	163.00	125.15	0.43	0.43
34	6.00	57.00	-164.67	-0.25	0.57
35	6.00	106.00	-97.90	-0.18	0.34

CUADRO 2.16

ANALISIS DE REDES DE TUBERIAS POR EL METODO HARDY CROSS

CASO Nro. 1 DATOS INICIALES

CIRCUITO	TRAMO	LONGITUD (METROS)	DIAMETRO (PULG)	CIRCUITO ADYAC.	TRAMO EQUIV	CAUDAL (GPM)
1	1	177.00	6.00	0	0	-50.00
1	2	120.00	6.00	2	4	200.00
1	3	57.00	6.00	9	34	-75.00
2	4	120.00	6.00	1	2	-200.00
2	5	69.00	8.00	0	0	-250.00
2	6	72.00	6.00	3	9	-250.00
2	7	48.00	10.00	6	21	250.00
2	8	69.00	8.00	8	30	-300.00
3	9	72.00	6.00	2	6	250.00
3	10	165.00	6.00	0	0	-1000.00
3	11	72.00	6.00	4	13	-500.00
3	12	165.00	10.00	6	22	1500.00
4	13	72.00	6.00	3	11	500.00
4	14	65.00	8.00	0	0	-1500.00
4	15	55.00	8.00	5	19	-1500.00
4	16	44.00	8.00	0	0	-2000.00
4	17	65.00	14.00	0	0	4000.00
4	18	27.00	12.00	6	23	3000.00
5	19	55.00	8.00	4	15	1500.00
5	20	39.00	6.00	0	0	-500.00
6	21	48.00	10.00	2	7	-250.00
6	22	165.00	10.00	3	12	-1500.00
6	23	27.00	12.00	4	18	-3000.00
6	24	77.00	8.00	0	0	500.00
6	25	152.00	6.00	7	27	-250.00
7	26	60.00	6.00	8	21	200.00
7	27	152.00	6.00	6	25	250.00
7	28	167.00	6.00	0	0	250.00
8	29	106.00	6.00	9	35	25.00
8	30	64.00	8.00	2	8	300.00
8	31	60.00	6.00	7	26	-200.00
8	32	116.00	6.00	0	0	50.00
9	33	163.00	6.00	0	0	25.00
9	34	57.00	6.00	1	3	75.00
9	35	106.00	6.00	8	29	-25.00

CUADRO 2.17

ANALISIS DE REDES DE TUBERIAS POR EL METODO DE HARDYCROSS

CASO Nro. 1 DIAMETROS INICIALES

TUBERIA	DIAMETRO (FULG)	LONGITUD (METROS)	CAUDAL (GPM)	PERDIDAS (FSI)	VEL. (M/S)
1	6.00	177.00	146.90	0.62	0.51
2	6.00	120.00	-192.29	-0.70	0.67
3	6.00	57.00	81.53	0.07	0.28
4	6.00	120.00	192.29	0.70	0.67
5	8.00	69.00	339.19	0.28	0.66
6	6.00	72.00	-332.10	-1.15	1.15
7	10.00	48.00	250.08	0.04	0.31
8	8.00	69.00	217.86	0.12	0.42
9	6.00	72.00	332.10	1.15	1.15
10	6.00	165.00	-328.72	-2.59	1.14
11	6.00	72.00	-507.22	-2.52	1.75
12	10.00	165.00	1582.18	3.94	1.97
13	6.00	72.00	507.22	2.52	1.75
14	8.00	65.00	-821.50	-1.37	1.60
15	8.00	55.00	-1129.21	-2.09	2.20
16	8.00	44.00	-1321.50	-2.23	2.57
17	14.00	65.00	4678.52	2.25	2.97
18	12.00	27.00	3089.41	0.92	2.67
19	8.00	55.00	1129.21	2.09	2.20
20	6.00	359.00	-192.29	-2.09	0.67
21	10.00	48.00	-250.08	-0.04	0.31
22	10.00	165.00	-1582.18	-3.94	1.97
23	12.00	27.00	-3089.41	-0.92	2.67
24	8.00	77.00	1089.11	2.73	2.12
25	6.00	152.00	311.69	2.16	1.08
26	6.00	60.00	156.09	0.24	0.54
27	6.00	152.00	-311.69	-2.16	1.08
28	6.00	167.00	277.41	1.91	0.96
29	6.00	106.00	55.96	0.06	0.19
30	8.00	64.00	-217.86	-0.12	0.42
31	6.00	60.00	-156.09	-0.24	0.54
32	6.00	116.00	121.33	0.29	0.42
33	6.00	163.00	65.37	0.13	0.23
34	6.00	57.00	-81.53	-0.07	0.28
35	6.00	106.00	-55.96	-0.06	0.19

CUADRO 2.18

ANALISIS DE REDES DE TUBERIAS POR EL METODO HARDY CROSS

CASO Nro. 1 RESULTADOS FINALES

TUBERIA	DIAMETRO (FULG)	LONGITUD (METROS)	CAUDAL (GPM)	PERDIDAS (PSI)	VEL. (M/S)
1	6.00	177.00	146.90	0.62	0.51
2	6.00	120.00	-192.29	-0.70	0.67
3	6.00	57.00	81.53	0.07	0.28
4	6.00	120.00	192.29	0.70	0.67
5	8.00	69.00	339.19	0.28	0.66
6	6.00	72.00	-332.10	-1.15	1.15
7	10.00	48.00	250.08	0.04	0.31
8	8.00	69.00	217.86	0.12	0.42
9	6.00	72.00	332.10	1.15	1.15
10	6.00	165.00	-326.72	-2.59	1.14
11	6.00	72.00	-507.22	-2.52	1.75
12	10.00	165.00	1582.18	3.94	1.97
13	6.00	72.00	507.22	2.52	1.75
14	8.00	65.00	-821.50	-1.37	1.60
15	8.00	55.00	-1129.21	-2.09	2.20
16	8.00	44.00	-1321.50	-2.23	2.57
17	14.00	65.00	4678.52	2.25	2.97
18	12.00	27.00	3089.41	0.92	2.67
19	8.00	55.00	1129.21	2.09	2.20
20	6.00	359.00	-192.29	-2.09	0.67
21	10.00	48.00	-250.08	-0.04	0.31
22	10.00	165.00	-1582.18	-3.94	1.97
23	12.00	27.00	-3089.41	-0.92	2.67
24	8.00	77.00	1089.11	2.73	2.12
25	6.00	152.00	311.69	2.16	1.08
26	6.00	60.00	156.09	0.24	0.54
27	6.00	152.00	-311.69	-2.16	1.08
28	6.00	167.00	277.41	1.91	0.96
29	6.00	106.00	55.96	0.06	0.19
30	8.00	64.00	-217.86	-0.12	0.42
31	6.00	60.00	-156.09	-0.24	0.54
32	6.00	116.00	121.33	0.29	0.42
33	6.00	163.00	65.37	0.13	0.23
34	6.00	57.00	-81.53	-0.07	0.28
35	6.00	106.00	-55.96	-0.06	0.19

CUADRO 2.19

ANÁLISIS DE REDES DE TUBERIAS POR EL METODO HARDY CROSS

CASO Nro. 2 RESULTADOS FINALES

TUBERIA.	DIAMETRO (PULG)	LONGITUD (METROS)	CAUDAL (GPM)	PERDIDAS (PSI)	VEL. (M/S)
1	6.00	177.00	188.42	0.99	0.65
2	6.00	120.00	-239.26	-1.05	0.83
3	6.00	57.00	73.70	0.06	0.25
4	6.00	120.00	239.26	1.05	0.83
5	8.00	69.00	-72.33	-0.02	0.14
6	6.00	72.00	-485.11	-2.31	1.68
7	10.00	48.00	707.39	0.26	0.88
8	8.00	69.00	680.63	1.03	1.32
9	6.00	72.00	485.11	2.31	1.68
10	6.00	165.00	-587.22	-7.57	2.03
11	6.00	72.00	-442.60	-1.96	1.53
12	10.00	165.00	2192.51	7.20	2.73
13	6.00	72.00	442.60	1.96	1.53
14	8.00	65.00	-1144.64	-2.53	2.23
15	8.00	55.00	-978.15	-1.60	1.90
16	8.00	44.00	-1144.64	-1.71	2.23
17	14.00	65.00	5105.42	2.64	3.24
18	12.00	27.00	3635.12	1.24	3.14
19	8.00	55.00	978.15	1.60	1.90
20	6.00	359.00	-166.49	-1.60	0.58
21	10.00	48.00	-707.39	-0.26	0.88
22	10.00	165.00	-2192.51	-7.20	2.73
23	12.00	27.00	-3635.12	-1.24	3.14
24	8.00	77.00	1220.30	3.37	2.37
25	6.00	152.00	508.14	5.35	1.76
26	6.00	60.00	215.12	0.43	0.74
27	6.00	152.00	-508.14	-5.35	1.76
28	6.00	167.00	462.16	4.91	1.60
29	6.00	106.00	132.33	0.31	0.46
30	8.00	64.00	-680.63	-0.95	1.32
31	6.00	60.00	-215.12	-0.43	0.74
32	6.00	116.00	247.05	1.07	0.85
33	6.00	163.00	114.72	0.36	0.40
34	6.00	57.00	-73.70	-0.06	0.25
35	6.00	106.00	-132.33	-0.31	0.46

CUADRO 2.20

ANALISIS DE REDES DE TUBERIAS POR EL METODO HARDY CROSS

CASO Nro. 3 RESULTADOS FINALES

TUBERIA	DIAMETRO (FULG)	LONGITUD (METROS)	CAUDAL (GPM)	PERDIDAS (PSI)	VEL. (M/S)
1	6.00	177.00	-396.72	-3.93	1.37
2	6.00	120.00	425.07	3.02	1.47
3	6.00	57.00	332.30	0.91	1.15
4	6.00	120.00	-425.07	-3.02	1.47
5	8.00	69.00	-821.79	-1.45	1.60
6	6.00	72.00	-167.25	-0.32	0.58
7	10.00	48.00	1793.16	1.45	2.23
8	8.00	69.00	1291.56	3.36	2.51
9	6.00	72.00	167.25	0.32	0.58
10	6.00	165.00	-654.53	-9.24	2.26
11	6.00	72.00	2.04	0.00	0.01
12	10.00	165.00	2460.42	8.92	3.06
13	6.00	72.00	-2.04	-0.00	0.01
14	8.00	65.00	-656.58	-0.90	1.28
15	8.00	55.00	-561.07	-0.57	1.09
16	8.00	44.00	-656.58	-0.61	1.28
17	14.00	65.00	3743.49	1.49	2.38
18	12.00	27.00	2458.38	0.60	2.13
19	8.00	55.00	561.07	0.57	1.09
20	6.00	359.00	-95.50	-0.57	0.33
21	10.00	48.00	-1793.16	-1.45	2.23
22	10.00	165.00	-2460.42	-8.92	3.06
23	12.00	27.00	-2458.38	-0.60	2.13
24	8.00	77.00	1285.11	3.71	2.50
25	6.00	152.00	601.00	7.26	2.08
26	6.00	60.00	-602.59	-2.88	2.08
27	6.00	152.00	-601.00	-7.26	2.08
28	6.00	167.00	684.11	10.17	2.37
29	6.00	106.00	-384.31	-2.22	1.33
30	8.00	64.00	-1291.56	-3.11	2.51
31	6.00	60.00	602.59	2.88	2.08
32	6.00	116.00	386.69	2.45	1.34
33	6.00	163.00	-229.01	-1.30	0.79
34	6.00	57.00	-332.30	-0.91	1.15
35	6.00	106.00	384.31	2.22	1.33

CUADRO 2.21

ANALISIS DE REDES DE TUBERIAS FOR EL METODO HARDY CROSS

CASO Nro. 4 RESULTADOS FINALES

TUBERIA	DIAMETRO (FULG)	LONGITUD (METROS)	CAUDAL (GPM)	PERDIDAS (PSI)	VEL. (M/S)
1	6.00	177.00	-244.26	-1.60	0.85
2	6.00	120.00	302.95	1.62	1.05
3	6.00	57.00	-33.01	-0.01	0.11
4	6.00	120.00	-302.95	-1.62	1.05
5	8.00	69.00	-547.22	-0.68	1.06
6	6.00	72.00	41.66	0.02	0.14
7	10.00	48.00	2045.95	1.84	2.55
8	8.00	69.00	429.73	0.44	0.84
9	6.00	72.00	-41.66	-0.02	0.14
10	6.00	165.00	-588.88	-7.60	2.04
11	6.00	72.00	55.53	0.04	0.19
12	10.00	165.00	2254.29	7.59	2.81
13	6.00	72.00	-55.53	-0.04	0.19
14	8.00	65.00	-644.41	-0.87	1.25
15	8.00	55.00	-550.68	-0.55	1.07
16	8.00	44.00	-644.41	-0.59	1.25
17	14.00	65.00	3853.61	1.57	2.45
18	12.00	27.00	2198.77	0.49	1.90
19	8.00	55.00	550.68	0.55	1.07
20	6.00	359.00	-93.73	-0.55	0.32
21	10.00	48.00	-2045.95	-1.84	2.55
22	10.00	165.00	-2254.29	-7.59	2.81
23	12.00	27.00	-2198.77	-0.49	1.90
24	8.00	77.00	1256.84	3.56	2.45
25	6.00	152.00	559.44	6.38	1.94
26	6.00	60.00	-425.66	-1.52	1.47
27	6.00	152.00	-559.44	-6.38	1.94
28	6.00	167.00	597.40	7.91	2.07
29	6.00	106.00	-265.69	-1.12	0.92
30	8.00	64.00	-429.73	-0.41	0.84
31	6.00	60.00	425.66	1.52	1.47
32	6.00	116.00	23.05	0.01	0.08
33	6.00	163.00	-211.26	-1.13	0.73
34	6.00	57.00	33.01	0.01	0.11
35	6.00	106.00	265.69	1.12	0.92

CUADRO 2.22

ANALISIS DE REDES DE TUBERIAS POR EL METODO HARDY CROSS

CASO Nro. 5 RESULTADOS FINALES

TUBERIA	DIAMETRO (PULG)	LONGITUD (METROS)	CAUDAL (GPM)	PERDIDAS (PSI)	VEL. (M/S)
1	6.00	177.00	-210.19	-1.21	0.73
2	6.00	120.00	229.65	0.97	0.79
3	6.00	57.00	164.67	0.25	0.57
4	6.00	120.00	-229.65	-0.97	0.79
5	8.00	69.00	-439.64	-0.46	0.86
6	6.00	72.00	-321.54	-1.08	1.11
7	10.00	48.00	1479.12	1.01	1.84
8	8.00	69.00	837.12	1.50	1.63
9	6.00	72.00	321.54	1.08	1.11
10	6.00	165.00	-618.30	-8.31	2.14
11	6.00	72.00	-30.53	-0.01	0.11
12	10.00	165.00	2200.66	7.26	2.74
13	6.00	72.00	30.53	0.01	0.11
14	8.00	65.00	-587.77	-0.74	1.14
15	8.00	55.00	-502.29	-0.47	0.98
16	8.00	44.00	-587.77	-0.50	1.14
17	14.00	65.00	3312.25	1.19	2.10
18	12.00	27.00	2231.19	0.50	1.93
19	8.00	55.00	502.29	0.47	0.98
20	6.00	359.00	-85.49	-0.47	0.30
21	10.00	48.00	-1479.12	-1.01	1.84
22	10.00	165.00	-2200.66	-7.26	2.74
23	12.00	27.00	-2231.19	-0.50	1.93
24	8.00	77.00	1081.06	2.70	2.10
25	6.00	152.00	546.10	6.10	1.89
26	6.00	60.00	-188.09	-0.33	0.65
27	6.00	152.00	-546.10	-6.10	1.89
28	6.00	167.00	534.96	6.45	1.85
29	6.00	106.00	97.90	0.18	0.34
30	8.00	64.00	-837.12	-1.39	1.63
31	6.00	60.00	188.09	0.33	0.65
32	6.00	116.00	223.05	0.89	0.77
33	6.00	163.00	125.15	0.43	0.43
34	6.00	57.00	-164.67	-0.25	0.57
35	6.00	106.00	-97.90	-0.18	0.34

2.6. PROTECCION DE ESFERAS DE GLP

El dimensionamiento del sistema de protección de esferas de GLP se ha efectuado considerando el requerimiento de agua calculado en el punto 2.1.2 del presente capítulo.

El sistema dará enfriamiento simultáneo a las cuatro esferas. Se tendrá una velocidad máxima de 10 pies/seg en las tuberías y debido a que se han podido observar deficiencias en el comportamiento de los aspersores múltiples tipo diluvio instalados en distintas plantas a nivel nacional, se empleará un solo aspersor diseñado para descargar sobre un plato deflector, todo el caudal requerido por la esfera y estará ubicado en la parte superior de ésta. Este tipo de sistema ha dado buenos resultados en las instalaciones en que se ha empleado, puesto que da una buena distribución de agua en toda la superficie de la esfera y el mantenimiento requerido se efectúa en forma rápida y fácil.

El plano Nro. F1 muestra el tendido de tuberías, la fig. 2.12 muestra el isométrico de dicho tendido y el detalle del aspersor.

2.7. CALCULO DE PERDIDAS DE PRESION POR FRICCION

Para efectos del cálculo de pérdidas de presión por fricción se ha considerado un coeficiente de Hazen y Williams de 120 y los siguientes elementos:

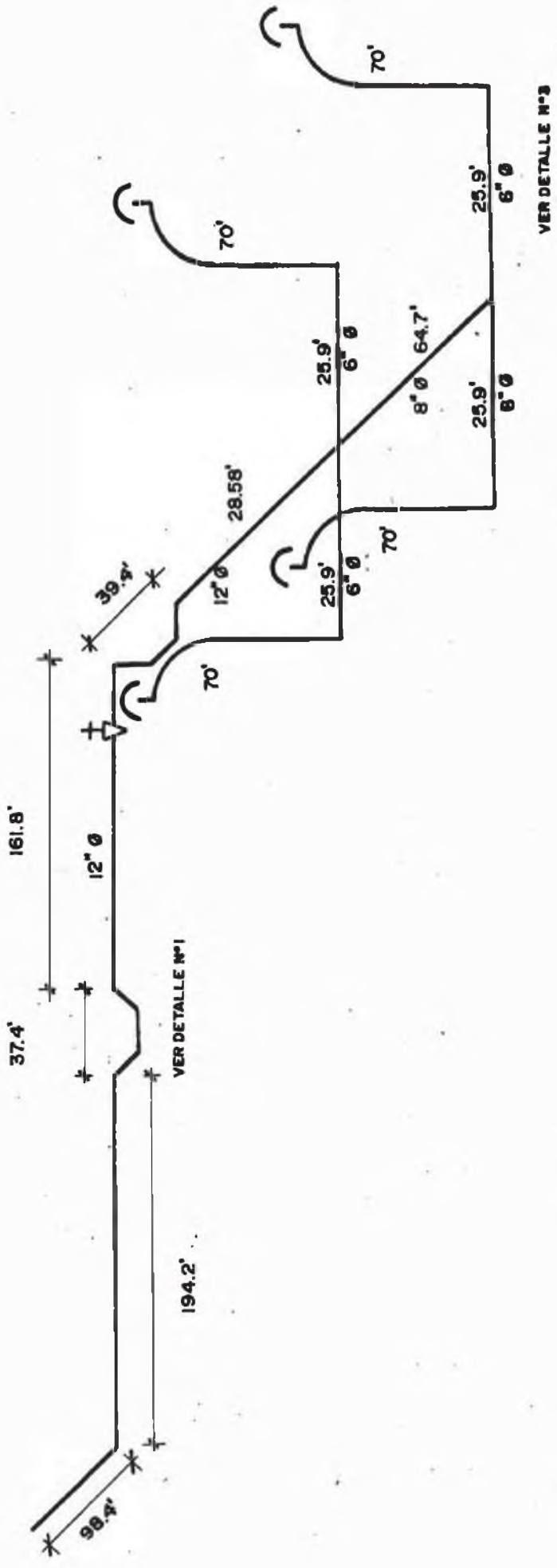
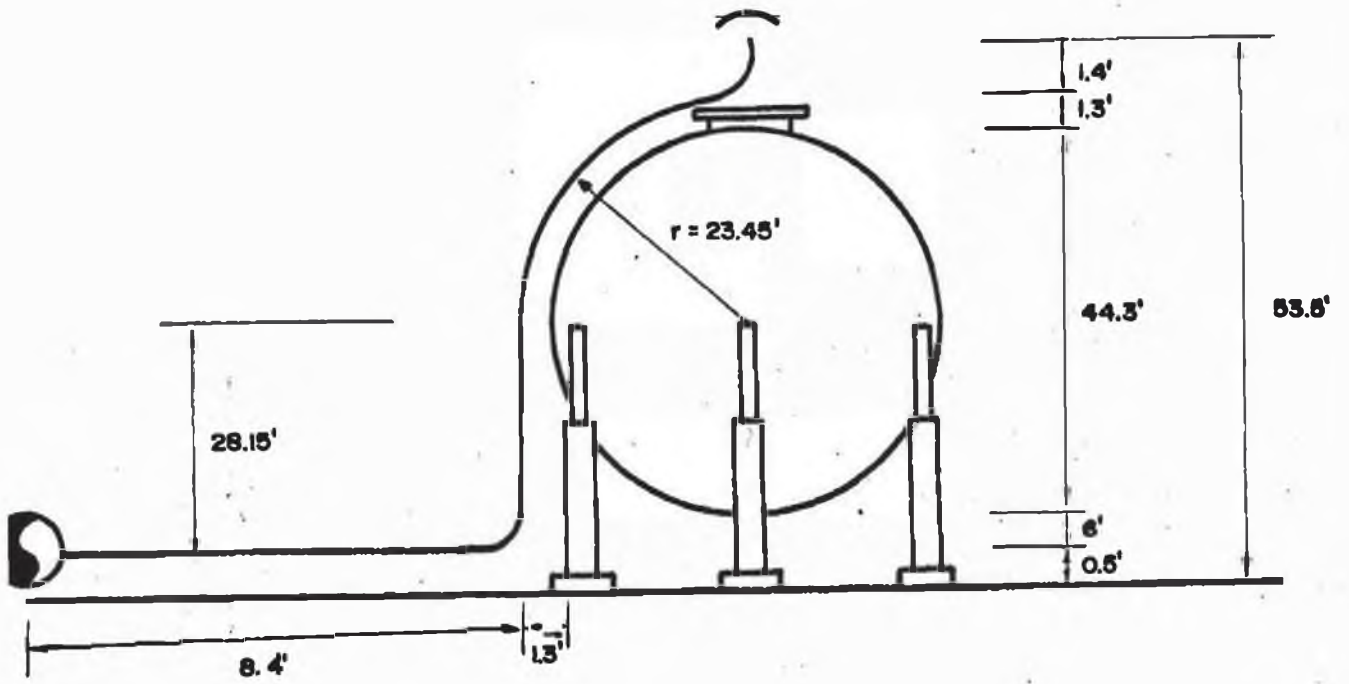
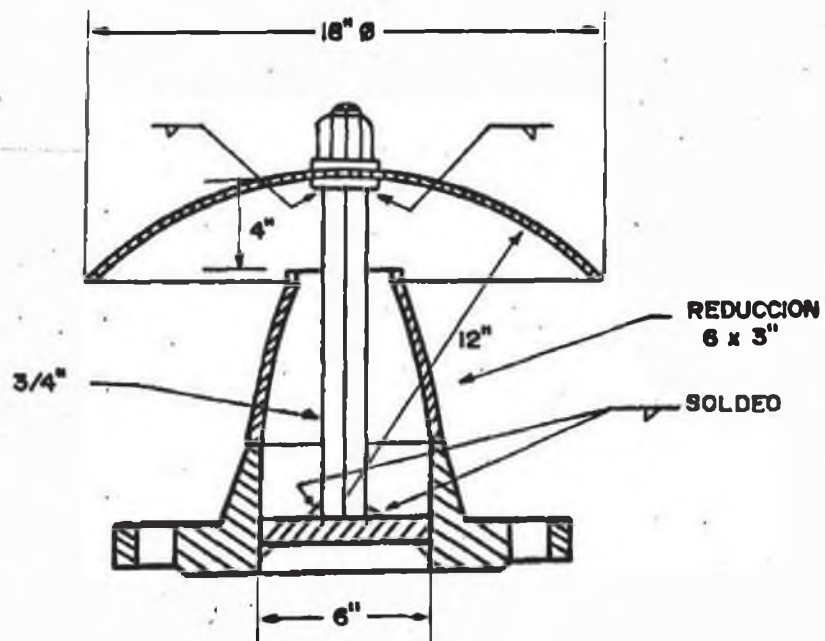


FIG. 2.12 ISOMETRICO SISTEMA DE PROTECCION DE ESFERAS



DETALLE N°3
(LINEA DE ENFRIAMIENTO)



DETALLE N°4

Tramo de 12" Ø

- Longitud		561.9	pies
- Accesorios			
2 codos 90°	L. E..	54.0	pies
8 codos 45°	L. E.	104.0	pies
1 válvula comp.	L. E.	6.0	pies

- Longitud Total	(L1)	759.9	pies
- Caudal		3,200.0	GPM
- Caída de presión	(HF1)	9.7×10^{-3}	psi/pie

Tramo de 8" Ø

- Longitud	(L2)	64.7	pies
- Accesorios	(ninguno)		
- Caudal		1,600.0	GPM
- Caída de presión	(HF2)	0.02	psi/pie

Tramo de 6" Ø

- Longitud		95.9	pies
- Accesorios			
2 codos 90°	L. E..	28.0	pies
1 reducción 6"x3"	L. E.	10.0	pies

- Longitud Total	(L3)	133.9	pies
- Caudal		800.0	GPM
- Caída de presión	(HF3)	0.023	psi/pie

Diferencia de Nivel

Altura estática	(H)	50.8 pies - 22.8 PSI
Pérdida de presión por fricción	(F)	

$$\Delta P = L_1(HF_1) + L_2(HF_2) + L_3(HF_3) + H$$

$$\begin{aligned}\Delta P &= 725.9(9.7 \times 10^{-3}) + 64.7(0.02) + 133.9(0.023) + 22.8 \\ &= 34.2 \text{ PSI}\end{aligned}$$

Puesto que se requiere un presión de salida de 45 PSI,
la presión total requerida en la bomba será: 80 PSI

2.8. SISTEMA DE ABASTECIMIENTO Y BOMBEO

El sistema de abastecimiento y bombeo de agua ha sido diseñado de acuerdo a los códigos Nro. 20 "Centrifugal Fire Pumps" y Nro. 22 "Water Tanks for Private Fire Protection", de la NFFA.

La figura Nro. 2.12 muestra un diagrama del sistema de abastecimiento y bombeo en el cual se muestra la disposición de la bomba de captación, del tanque de almacenamiento y del patio de bombas contra incendio.

2.8.1. ABASTECIMIENTO DE AGUA

Las pruebas efectuadas a la laguna artificial indican que la capacidad de recuperación del nivel del espejo de agua es mucho menor que la máxima demandada simultánea, por lo que se ha considerado la construcción de un tanque de almacenamiento de agua para abastecer las bombas contra incendio. Se ha determinado, luego de la evaluación, que la bomba de captación puede tener una capacidad máxima de 1,000 GPM.

2.8.2. BOMBA DE CAPTACION

Se ha seleccionado una bomba centrífuga de 1,000 GPM de capacidad, la cual irá montada sobre un pontón de flotación; desde donde abastecerá al tanque de almacenamiento de agua. Para el cálculo de la presión requerida en la bomba, se consideró

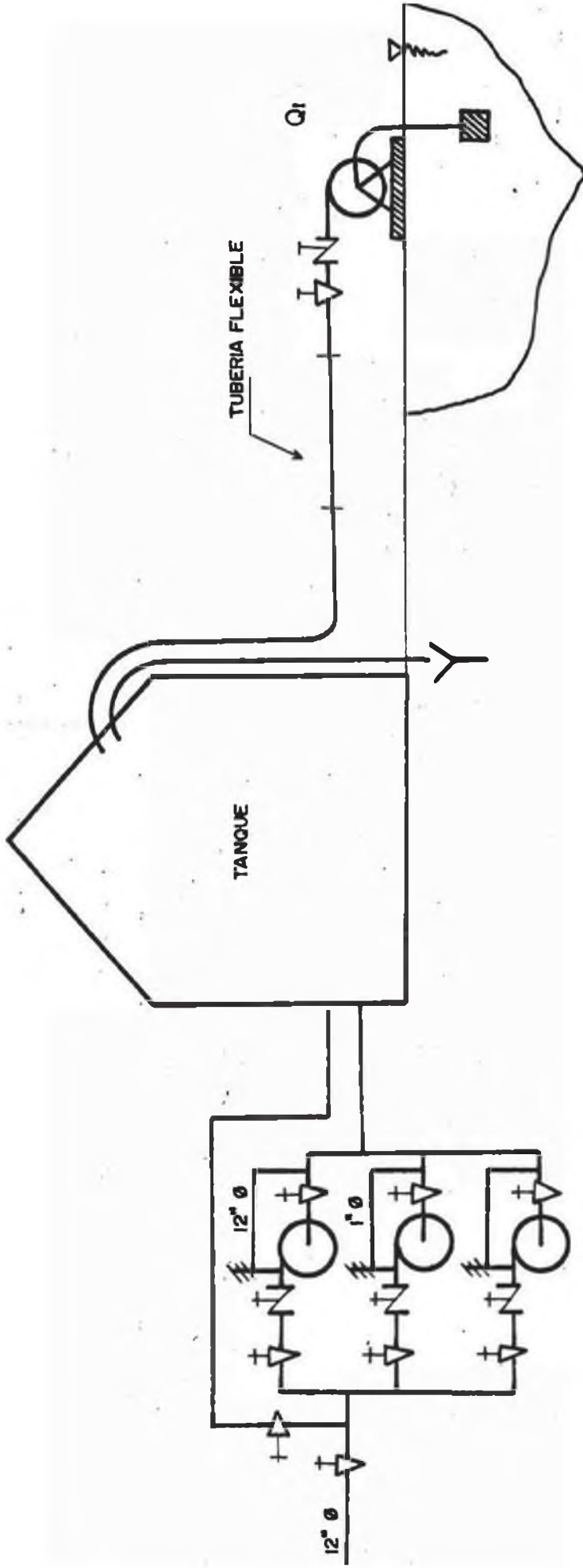


FIG. 2.13 SISTEMA DE ABASTECIMIENTO Y BOMBEO

un coeficiente de fricción de Hazen y Williams de 120 y los siguientes elementos:

- LINEA DE IMPULSION DE 6" Ø	:	63.0 m
- ACCESORIOS		
4 Codos 90° 6" Ø	Long. Eq. :	17.0 m
1 V. Compuerta 6" Ø	Long. Eq. :	0.9 m
1 V. Check 6" Ø	Long. Eq. :	<u>9.7 m</u>
LONGITUD TOTAL	:	90.6 m
- CAUDAL	:	1,000 GPM
- DIFERENCIA DE NIVEL	:	12.1 m
- CAIDA DE PRESION POR FRICCION(c=120):	:	0.122 PSI/m
- PRESION DE SALIDA	:	30 psi

$$\text{PRESION REQUERIDA} = 90.6 \times 0.122 + 12.1 \times 14.7 + 30 = 60 \text{ PSI}$$

10 m

CALCULO DE LA POTENCIA (Eficiencia 73%)

$$\text{HP} = \frac{1000 \times 60}{1710 \times 0.73} = 48 \text{ HP}$$

CALCULO DEL NPSH DISPONIBLE

- LINEA DE SUCCION 6" Ø	:	1.20 m
- ACCESORIOS		
1 Codo 90° 6" Ø	:	<u>4.25 m</u>
LONGITUD TOTAL	:	5.45 m
- DIFERENCIA DE NIVEL	:	1.00 m
- CAIDA DE PRESION POR FRICCION(c=120):	:	0.122 PSI/m
- PRESION ATMOSFERICA (exor. en m)	:	10.0 m.

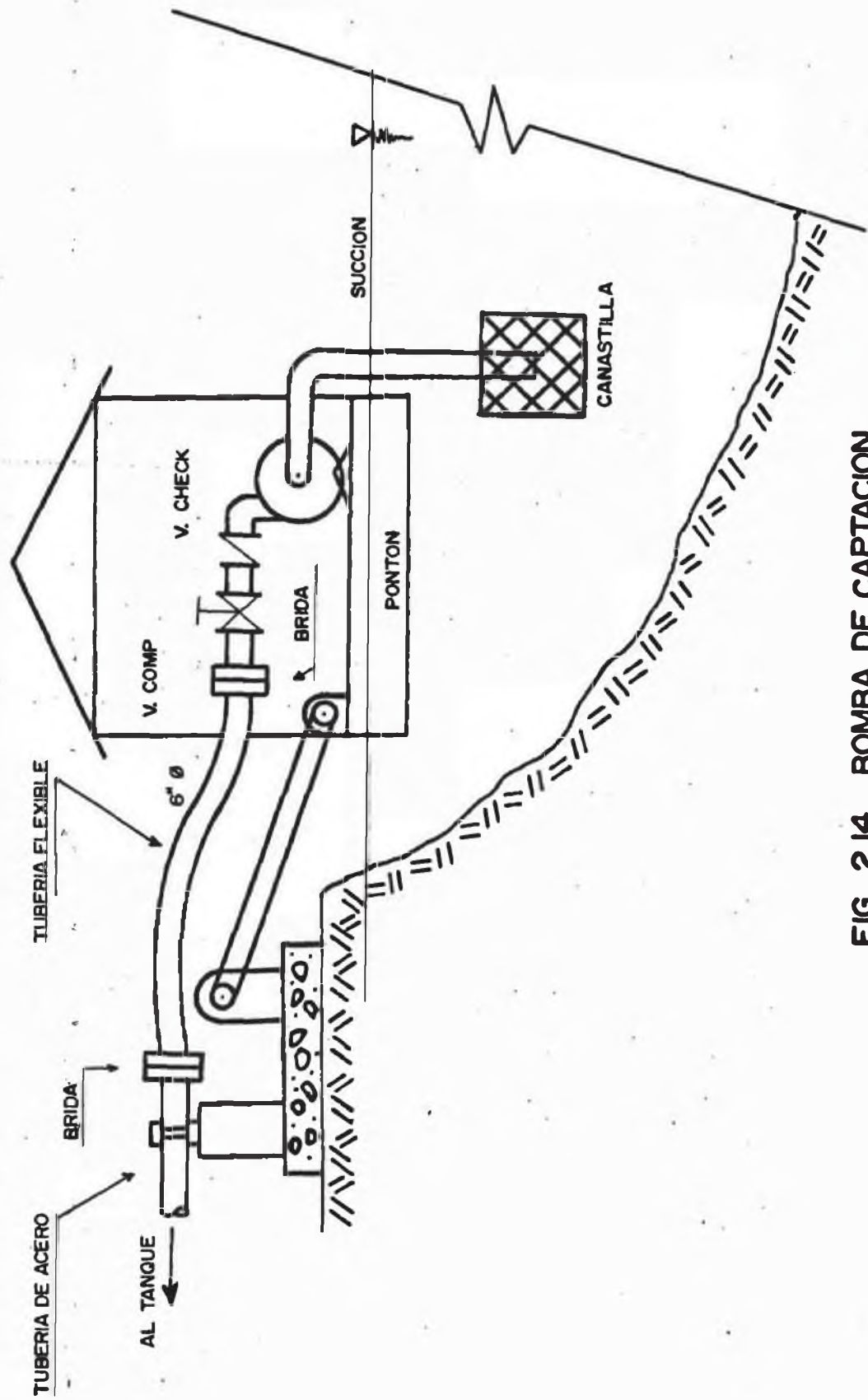


FIG. 2.14 BOMBA DE CAPTACION

$$\text{CAIDA DE PRESION POR FRICCION} = 5.45 \times 0.122 = 0.67 \text{ PSI}$$

$$= \frac{0.67 \text{ PSI}}{1.47 \text{ PSI/m}} = 0.46 \text{ m}$$

$$1.47 \text{ PSI/m}$$

$$\text{NPSH} = 10 - 0.46 - 1 - 0.488 = 8.1 \text{ m}$$

Por lo que las características de la bomba de captación serán:

$$\text{CAUDAL} = 1000 \text{ GPM}$$

$$\text{PRESION} = 60 \text{ PSI}$$

$$\text{NPSH} = 8 \text{ m}$$

$$\text{POTENCIA} = 48 \text{ HP}$$

2.8.3. TANQUE DE ALMACENAMIENTO

El tanque de almacenamiento de agua tendrá capacidad suficiente para garantizar el funcionamiento continuo de las bombas contraincendio, con el caudal de máxima demanda durante ocho horas.

$$\text{MAXIMA DEMANDA} : 6,525 \text{ GPM}$$

$$\text{BOMBA DE CAPTACION} : 1,000 \text{ GPM}$$

$$\text{CAUDAL NETO} : 5,525 \text{ GPM}$$

$$V = 5525 \frac{\text{gal}}{\text{min}} \times 8 \text{ h} \times \frac{60 \text{ min}}{1 \text{ h}} \times \frac{0.1337 \text{ ft}^3}{1 \text{ gal.}} = 354,724 \text{ ft}^3$$

$$V = 354,724 \text{ pies}^3 = 10,046 \text{ m}^3$$

$$\text{CAPACIDAD DEL TANQUE} = 10,046 \text{ m}^3$$

DIMENSIONES DEL TANQUE:

$$\text{Diámetro} = 107 \text{ pies (32.6 m)}$$

Altura = 40 pies (12.1 m)

2.8.4. BOMBAS CONTRA INCENDIO

De acuerdo a la Norma Nro. 20 de la NFFA, las bombas contra incendio seleccionadas, tendrán la curva característica mostrada en la figura Nro. 2.14, es decir, estando la bomba funcionando, a la velocidad nominal y cerrada la válvula de descarga, la presión total no debe exceder del 120% de la presión nominal y cuando tenga una sobrecarga de 150% del caudal nominal, la presión decaerá como máximo a 65% de la presión nominal.

Fueisto que en la planta existe un grupo electrógeno de 800 Kw, para casos de emergencia, se ha considerado el uso de dos bombas impulsadas por motor eléctrico y una bomba de reserva con motor diesel.

De acuerdo a la norma antes mencionada, las dos electrobombas estarán ubicadas simétricamente respecto a la línea de succión y la motobomba funcionará en el caso de que una de las otras dos este inoperativa.

De los cuadros 2.17 al 2.21, se ha calculado que la presión requerida en la bomba para descargar el caudal necesario con una presión de 100 PSI, como mínimo, en los puntos más desfavorables, son las siguientes:

CASO I 107.23 PSI

CASO II	111.10PSI
CASO III	118.05 PSI
CASO IV	113.05 PSI
CASO V	111.74 PSI

Por tanto, la máxima presión requerida en la bomba será 120 PSI y si consideramos el 50% de la pérdida de presión como margen de seguridad adicional, tendremos que se requerirá 130 PSI como máximo. Nótese que esta presión es un 21% mayor que la presión total requerida en el Caso I, que es la máxima demanda.

2.8.5. CALCULO DEL CAUDAL Y PRESION NOMINAL

Para el cálculo del caudal y presión nominal de la bomba, se ha empleado la figura Nro. 2.15, en la que se relacionan la máxima demanda simultánea (6,525 GPM) y la máxima presión de trabajo (130 PSI) con la presión y caudal nominal.

Los 6,525 GPM serán descargados por dos (2) bombas de 3263 GPM cada una, donde los 3,263 GPM representan el 150% del caudal nominal.

$$Q_n = \frac{3,263}{1.5} = 2,175 \text{ GPM}$$

Fuesto que el valor nominal normalizado más cercano es 2,500 GPM, esta será la capacidad nominal de la bomba.

$$\text{PORCENTAJE DE SOBRECARGA} = \frac{3263}{2500} \times 100 = 130.5\%$$

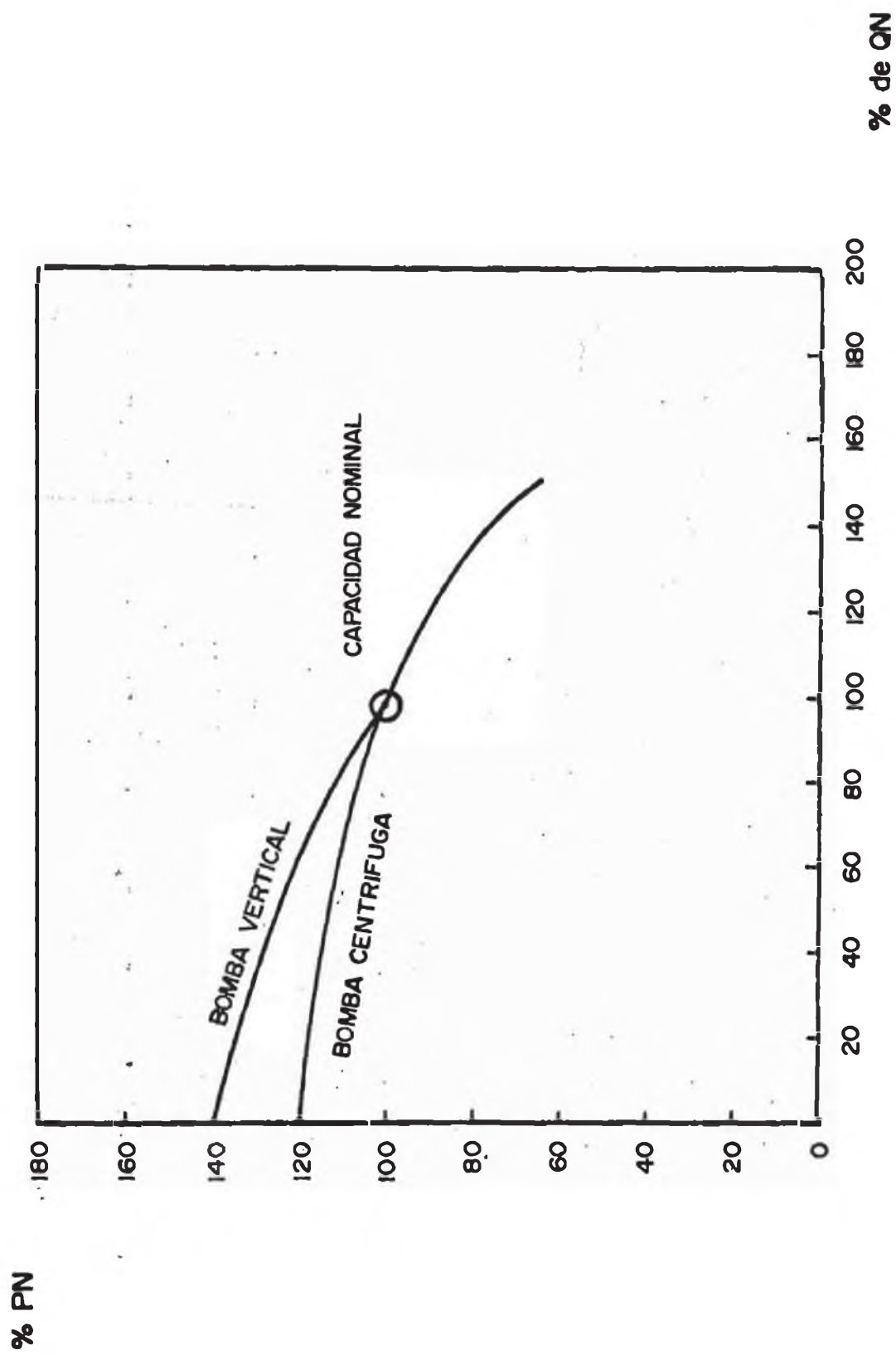


FIG. 2.15 CURVA CARACTERISTICA DE LAS BOMBAS CONTRA INCENDIO

En la figura Nro. 2.15 podemos ver que para 130.5% de sobrecarga, la presión decae a 80% de la presión nominal (P_N), de modo que:

$$P_N = \frac{130}{0.8} = 162.5 \text{ PSI}$$

Por tanto, la clasificación nominal de las bombas será 2,500 GPM a 165 PSI

2.8.6. CALCULO DE LA POTENCIA

La potencia efectiva de la bomba se ha determinado, empleando la siguiente fórmula:

$$\text{POTENCIA} = \frac{Q \times P}{1710 \times E}, \text{ donde:}$$

$$Q = 2,500 \text{ GPM}$$

$$P = 165 \text{ PSI}$$

$$E = 73\% \text{ Eficiencia}$$

$$\text{POTENCIA} = \frac{2.500 (165)}{1710 (0.73)} = 300 \text{ HP}$$

La potencia también puede determinarse directamente a partir de la curva de potencia suministrada por el fabricante de la bomba.

CAPITULO III

DISEÑO DEL SISTEMA DE ESPUMA

A pesar de que la Industria Petrolera y Petroquímica tiene que manejar grandes cantidades de material inflamable, los incendios en sus plantas y tanques de almacenaje son poco frecuentes, esto origina que el desarrollo de nuevas y mejores técnicas de lucha contraincendios sea muy lento, motivo por el cual el sistema convencional para extinción de incendios en grandes tanques de almacenamiento de hidrocarburos fue, durante mucho tiempo, mediante cámaras de espuma colocadas en la parte superior del tanque.

Sin embargo, durante la Segunda Guerra Mundial (1939-1945), cuando una gran cantidad de tanques de almacenamiento fueron incendiados, se pudo apreciar que los sistemas contraincendio fallaban cuando las cámaras de espuma se destruían o se dañaban por efecto de la explosión inicial. Es así que se desarrolló el concepto de aplicar la espuma por la base del tanque incendiado de modo que ésta subiese a través del producto y se esparciera sobre la superficie para sofocar el fuego. Este sistema de inyección de espuma, por la base,

presentaba el principal problema de la contaminación de la espuma proteica durante el desplazamiento entre el producto, cuando este era ligero; por tanto, los trabajos de desarrollo de los sistemas de inyección de espuma por la base fueron detenidos por un periodo de por lo menos 10 años, hasta que se desarrollaron nuevos tipos de agentes espumigenos, entre estos, el más importante fue la espuma fluoroproteínica, que tiene gran resistencia a la contaminación con hidrocarburos incluyendo los ligeros y los volátiles, además mantiene las características intrínsecas de resistencia al calor de la espuma proteínica y tiene como ventaja adicional, su mayor fluidez, ayudando así al esparcimiento de la espuma en la superficie del combustible.

Una vez superado el problema de la contaminación de la espuma, se han desarrollado los equipos necesarios para la inyección bajo superficie, encontrándose actualmente en el mercado una gran variedad de estos.

3.1. SELECCIÓN DEL SISTEMA DE ESPUMA

Un sistema de espuma consta de los siguientes elementos:

- a) Tanque de extracto de espuma.
- b) Suministro de agua.
- c) Tuberías de distribución de espuma o líquido espumígeno.
- d) Proporcionador de espuma.
- e) Generador de espuma.

Los sistemas pueden ser de cuatro tipos:

- Sistema Fijo.
- Sistema Sémifijo.
- Sistema Rodante (equipos montados sobre ruedas).
- Sistema Portátil (equipos transp. manualmente)

La selección del sistema adecuado depende de diversos factores, entre ellos: Dimensiones de los tanques, disponibilidad de una o más autobombas contra incendio con capacidad de generación de espuma entre la mínima y máxima demanda de modo que se reduzcan costos con la eliminación del tendido de enormes tramos de tubería de distribución y eliminación de proporcionadores estacionarios.

También es importante considerar la presión de agua disponible y la confiabilidad de los equipos existentes.

En el presente trabajo se han tenido en cuenta los siguientes factores:

- . Las dimensiones de los tanques imposibilitan de acuerdo a norma, el uso de un sistema portátil.
- . Las consideraciones efectuadas en la parte inicial de este capítulo y los problemas de corrosión y obstrucción de las cámaras de espuma existentes en diversas instalaciones a nivel nacional, determinan que actualmente el sistema fijo de inyección, bajo superficie, sea el más conveniente.
- . No se cuenta con un camión madrina (cisterna de extracto), para transporte de espuma.

- No se cuenta con una autobomba C.I. (camión bombero), para dosificar y proporcionar espuma.
- El proporcionador de espuma debe tener versatilidad para suministrar una gama amplia de caudales para satisfacer la mínima y máxima demanda.

Es así que el sistema seleccionado consta de los siguientes elementos:

- a) Tanque de extracto con capacidad para satisfacer el máximo requerimiento de espuma.
- b) Proporcionador de presión balanceada que opera entre la mínima y la máxima demanda.
- c) Suministro de agua de la red contraincendio.
- d) Generador de espuma para inyección bajo superficie.
- e) Tuberías de distribución de espuma convergentes en un sólo punto.

3.2. CALCULO DEL REQUERIMIENTO DE ESPUMA

Para efectuar el cálculo del requerimiento de extracto de espuma, se ha empleado el estándar No.11 de la NFPA, según el cual, para el caso que nos ocupa se deben cumplir los siguientes requerimientos:

Un régimen de aplicación de espuma de 0.1 GPM por pie cuadrado de superficie de líquido inflamado (ver Tabla 3.1).

El tiempo mínimo de operación del sistema, no

debe ser menor de 55 minutos (ver Tabla 3.2).

- Se considera una protección suplementaria con tres líneas de mangueras de 50 GPM, durante 30 minutos (ver Tabla 3.3).

Así, considerando:

Tanque de mayor diámetro = T-5A (121.4 pies)

Régimen de aplicación de espuma = 0.1 GPM/pie²

Tipo de extracto de espuma = Solución al 3%

Tiempo de operación del sistema = 55 minutos

Protección suplementaria = 150 GPMx30minutos

Tendremos:

Extracto para extinción = $\frac{PI \times (121.4)^2 \times 0.1 \times 0.03 \times 55}{1}$
= 1,925 Galones

Extracto para

protección suplementaria = $50 \times 3 \times 0.03 \times 30$
= 135 Galones

Requerimiento total de extracto = 2,060 Galones

TABLA 3.1
REGIMEN DE APLICACION DE ESPUMA

TIPO DE SISTEMA	REGIMEN DE APLICACION
FIJO Y SEMI FIJO PORTATIL Y RODANTE	0.1 GPM/pie ² 0.16 GPM/pie ²

FUENTE: Estándar Nro. 11 de la NFFA.

TABLA 3.2
TIEMPO MINIMO DE OPERACION DEL SISTEMA DE ESPUMA

PRODUCTO	TIEMPO(min)
Aceites lubricantes; productos viscosos; etc Aquellos con flash point > 200°F (93°C)	25
Kerosene, turbo, etc. Aquellos con 100°F (38°C) < flash point < 200°F (93°C)	30
Gasolina; petróleo crudo; etc Aquellos con flash point < 100°F (38°C)	55

FUENTE: Estándar Nro. 11 de la NFFA y Manual de Ingeniería de la National Foam.

TABLA 3.73
PROTECCION SUPLEMENTARIA CON LINEAS DE MANGUERA

DIAM. DEL TANQUE MAS GRANDE pies (mt)	MINIMO Nro. DE MANGUERAS	MINIMO TIEMPO DE OPERACION
Hasta 35 pies (10.6 m)	1	10'
de 35(10.6) a 65(19.8)	1	20'
de 65(19.8) a 95(28.9)	2	20'
de 95(28.9) a 120(36.6)	2	30'
más de 120 pies(36.6 m)	3	30'

FUENTE: Estándar Nro. 11 de la NFFA.

3.3. DIMENSIONAMIENTO DEL SISTEMA

3.3.1. TANQUE DE ALMACENAMIENTO DE EXTRACTO

El tanque de almacenamiento está diseñado para trabajar con un proporcionador de presión balanceada y sus características son las siguientes:

Capacidad : 2,000 Galones

Peso seco aprox. : 3,100 lb. (1,400 Kg)

Y sus dimensiones están indicados en la figura 3.1

3.3.2. PROFORCIONADOR DE PRESION BALANCEADA

Se ha seleccionado el sistema proporcionador de presión balanceada debido a su gran facilidad para generar una amplia gama de flujos de espuma sin necesidad de efectuar ajustes manuales.

El principio de operación de este sistema esta basado en el uso de un dosificador de extracto con dos orificios: Uno para el suministro de agua y el otro para el suministro de extracto de espuma, ambos orificios descargan a un espacio común en donde la presión se reduce por el efecto Venturi.

El agua es suministrada de la red contraincendio a la presión requerida y el extracto es suministrado mediante una bomba independiente.

Los diámetros de los dos orificios están diseñados de modo que a una misma presión descarguen

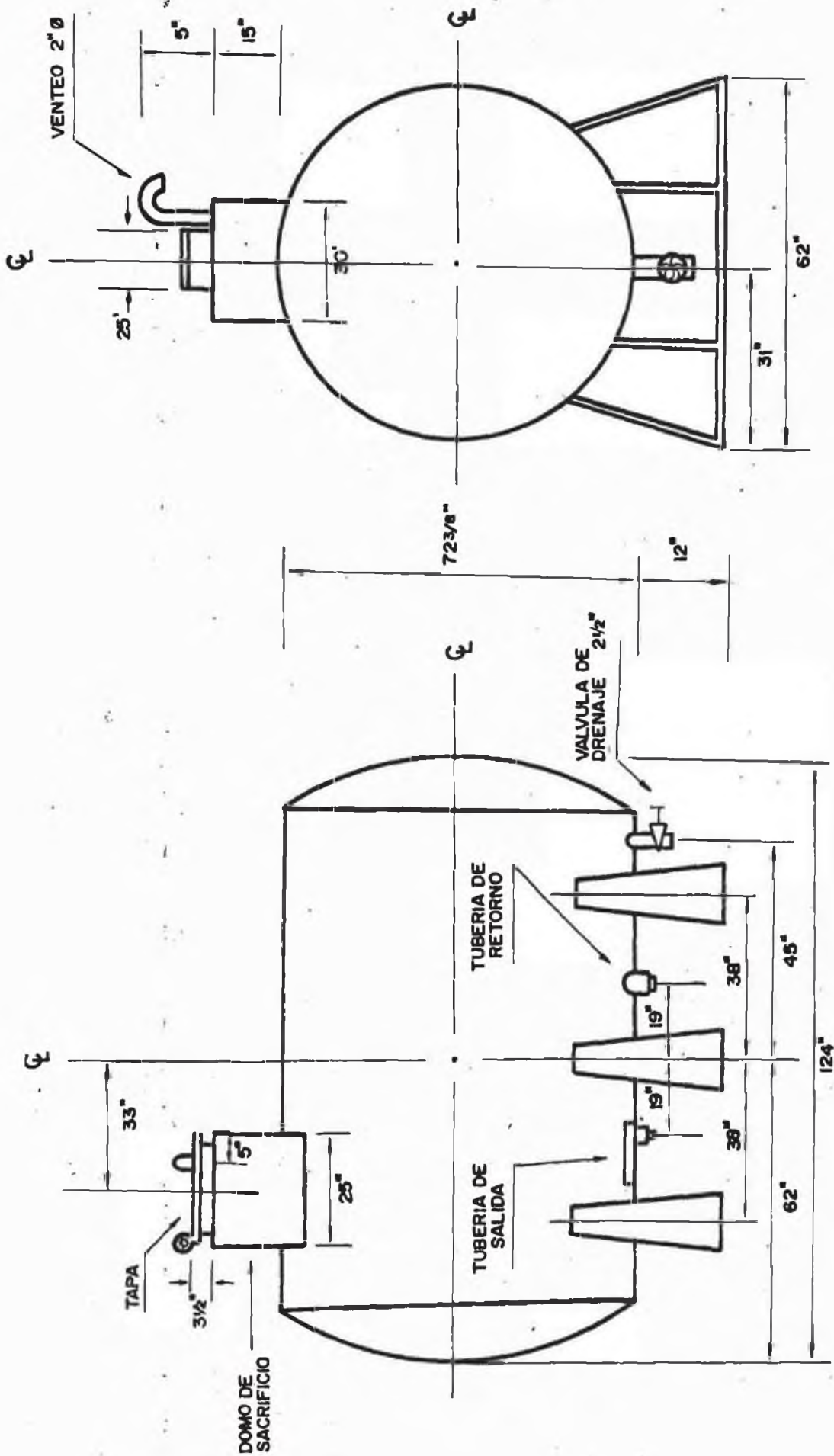


FIG 3.1 TANQUE DE ALMACENAMIENTO DE EXTRACTO

una relación de caudales de 3 a 97 para el extracto y el agua respectivamente, de tal forma que controlando que la presión en ambos orificios sea la misma, siempre se tendrá la dosificación deseada (3%).

El control de la presión se puede efectuar en forma rápida empleando un manómetro dual, o mediante una válvula de diafragma que regule las presiones en forma automática.

La figura 3.2 muestra el principio de operación del sistema de presión balanceada.

Las características y dimensiones del proporcionador de presión balanceada dependen, del rango de operación, y son calculados según la mínima y máxima demanda:

$$\text{MAXIMA DEMANDA : } T\text{-SA} = \frac{\pi \times (121.4)^2 \times 0.1}{4} = 1,158 \text{ GPM}$$

$$\text{MINIMA DEMANDA : } T\text{-BA} = \frac{\pi \times (42.7)^2 \times 0.1}{4} = 143 \text{ GPM}$$

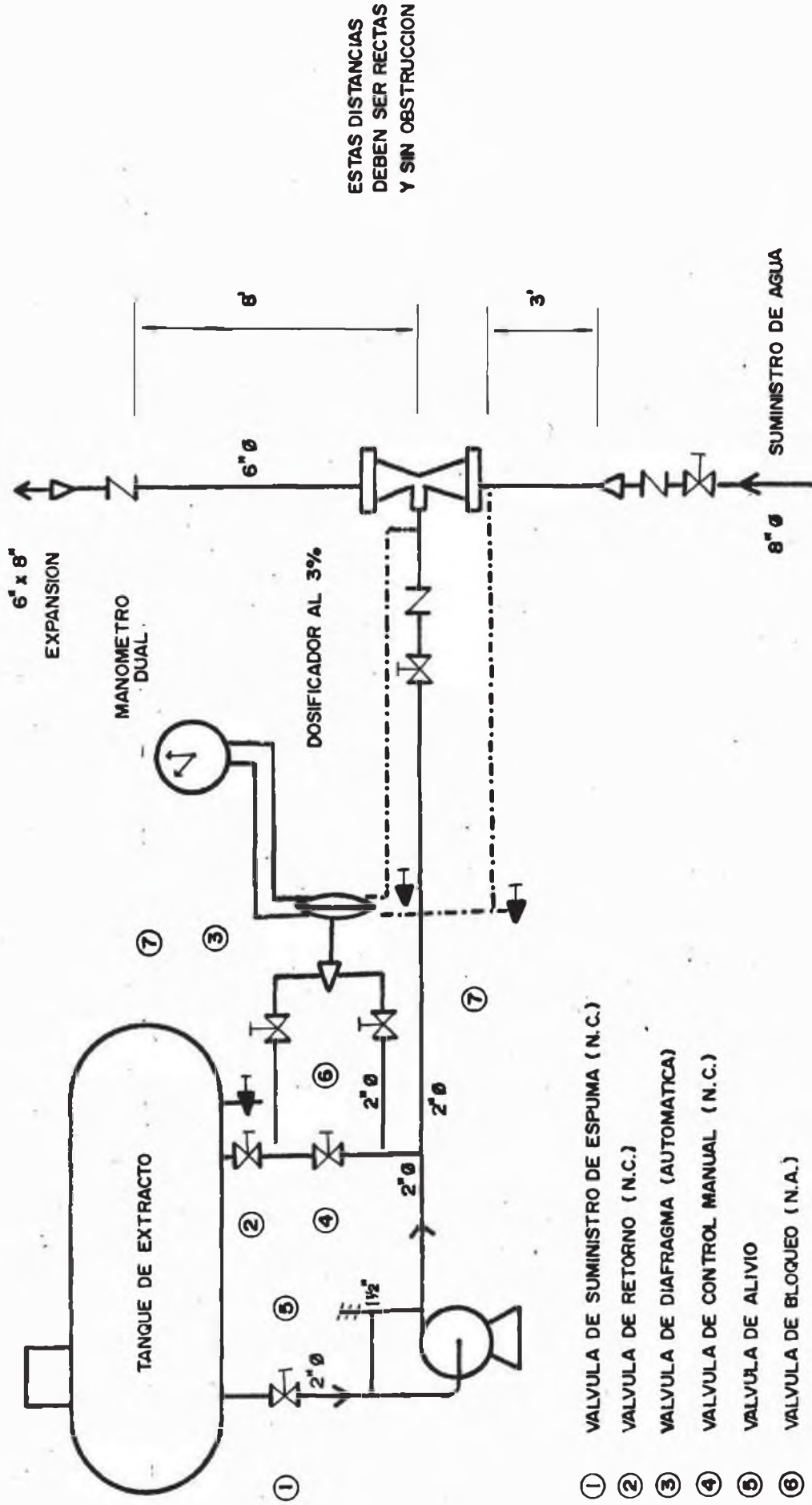
Para cubrir estas demandas se requerirá uno o más generadores de espuma que operen de 150 a 1,160 GPM.

La Tabla 3.4 muestra las dimensiones estándar de distintos proporcionadores de presión balanceada, según el rango de operación.

Los valores A, B, C, D y E; están referidos a la figura 3.2.

Es así que podemos seleccionar el

SOLUCION ESPUMIGENA
AL 3%



ESTAS DISTANCIAS
DEBEN SER RECTAS
Y SIN OBSTRUCCION

- ① VALVULA DE SUMINISTRO DE ESPUMA (N.C.)
- ② VALVULA DE RETORNO (N.C.)
- ③ VALVULA DE DIAFRAGMA (AUTOMATICA)
- ④ VALVULA DE CONTROL MANUAL (N.C.)
- ⑤ VALVULA DE ALIVIO
- ⑥ VALVULA DE BLOQUEO (N.A.)
- ⑦ VALVULA DE DRENAJE (N.A.)

N.C. : Normalmente Cerrada
N.A. : Normalmente Abierta

FIG. 3.2 PROPORCIONADOR DE PRESION BALANCEADA

TABLA 3.4
PROPORCIONADORES DE PRESION BALANCEADA

RANGO GPM (LPM)	INGRESO Y DESCAR.	BOMBA DE EXTRAC. Y MOTOR	DOSIFICACION AL 3%				
			A	B	C	D	E
40 - 200 (151-757)	2½"-150#	20 GPM 5 HP	¾"	1½"	3'	2½"	1'
65 - 400 (246-1514)	4"-150#	25 GPM 5 HP	1"	1½"	5'	4"	2'
100 - 600 (379-2271)	4"-150#	35 GPM 7½ HP	1"	2"	5'	4"	2'
150 - 900 (568-3407)	4"-150#	45 GPM 7½ HP	1½"	2"	5'	4"	2'
200 - 1200 (757-4542)	6"-150#	55 GPM 150 PSI 10 HP	1½"	2"	8'	6"	3'
300-2000 (1136-7571)	6"-150#	85 GPM 150 PSI 15 HP	2"	2"	10'	8"	3'6"
400-2500 (1514-9464)	8"-150#	105 GPM 150 PSI 15 HP	2"	3"	10'	8"	3'6"
500-3000 1893-11356	8"-150#	125 GPM 150 PSI 20 HP	3"	4"	10'	8"	3'6"
650-4000 2461-15142	10"-150#	160 GPM 150 PSI 25 HP	3"	4"	12' 6"	10"	4'3"

Proporcionador de espuma con las siguientes características:

RANGO DE OPERACION : 200 a 1200 GPM

BOMBA DE EXTRACTO : 55 GPM a 150 PSI, Motor 10HP

INGRESO DE EXTRAC. : 1 ½" de diámetro

EMPALME DE TUBERIAS

DE INGRESO Y DESCAR.: Brida de 6"x150 PSI

3.3.3. GENERADORES DE ESPUMA

El generador de espuma es el elemento en el cual la solución espumígena se mezcla con el aire para formar la espuma.

El principio de operación se basa en el efecto Venturi; la solución espumígena, al pasar por un pequeño orificio sufre un incremento de velocidad que origina una caída de presión en la zona adyacente al orificio, de tal modo que se induce el ingreso de aire al sistema.

La capacidad del generador está determinada por el diámetro del orificio según la ecuación:

$$Q(\text{GPM}) = 29.9 \times \sqrt{P} \times D^2$$

Donde: Q = capacidad (GPM)

P = presión al ingreso del generador (PSI)

D = diámetro del orificio (pulg.)

La Tabla 3.5 muestra las dimensiones estándar para generadores de espuma de distintas capacidades.

3.3.4. SELECCION DE GENERADORES DE ESPUMA

- TANQUE 1A: $\emptyset = 85.3$ pies

$$\text{Solución espumígena} = \frac{\pi (85.3)^2 \times 0.1}{4} = 572 \text{ GPM}$$

Generador requerido = 2 de 300 GPM = 600 GPM

- TANQUES 1B, 2A, 2B, 3A, 3B, 4A y 4B son similares al tanque 1A

- TANQUES 5A y 5B: $\emptyset = 121.4$ pies

$$\text{Solución espumígena} = \frac{\pi (121.4)^2 \times 0.1}{4} = 1158 \text{ GPM}$$

Generador requerido = 4 de 300 GPM = 1200 GPM

- TANQUES 6A, 6B y 9A: $\emptyset = 64$ pies

$$\text{Solución espumígena} = \frac{\pi (64)^2 \times 0.1}{4} = 322 \text{ GPM}$$

Generador requerido = 1 de 350 GPM = 350 GPM

- TANQUES 7B, 7C, 8A, 8B, 8C, 8D y 9B: $\emptyset = 42.7$ pies

$$\text{Solución espumígena} = \frac{\pi (42.7)^2 \times 0.1}{4} = 143 \text{ GPM}$$

Generador requerido = 1 de 200 GPM = 200 GPM

(No es posible seleccionar un generador de 150 GPM debido a que el proporcionador de presión balanceada tiene como rango mínimo 200 GPM).

- TANQUES 10A y 10B: $\emptyset = 82$ pies

$$\text{Solución espumígena} = \frac{\pi (82)^2 \times 0.1}{4} = 528 \text{ GPM}$$

Generador requerido = 2 de 300 GPM = 600 GPM

- TANQUE 7A : $\emptyset = 78.8$ pies

$$\text{Solución espumígena} = \frac{\pi (78.8)^2 \times 0.1}{4} = 488 \text{ GPM}$$

4

Generador requerido = 2 de 300 GPM = 600 GPM

(No. es recomendable el uso simultáneo de dos generadores de distinta capacidad 300/200 GPM, para obtener 500 GPM. Tampoco es recomendable adquirir un generador de 500 GPM debido a, que es el único tanque con este requerimiento).

La Tabla 3.7 muestra el resumen de estos resultados. La figura 3.3 muestra la disposición de los generadores de espuma requeridos.

3.3.5. DIMENSIONAMIENTO DE TUBERIAS

De acuerdo al estándar Nro. 11 de la NFFA, se han considerado los siguientes parámetros:

A) Velocidad de Inyección de Espuma

Los diámetros de las tuberías de descarga se han dimensionado de manera que la velocidad de descarga dentro del tanque sea como máximo los siguientes valores.

Para productos volátiles : 3.05 m/s(10 ft/s)

Para productos no volátiles: 6.1 m/s(20 ft/s)

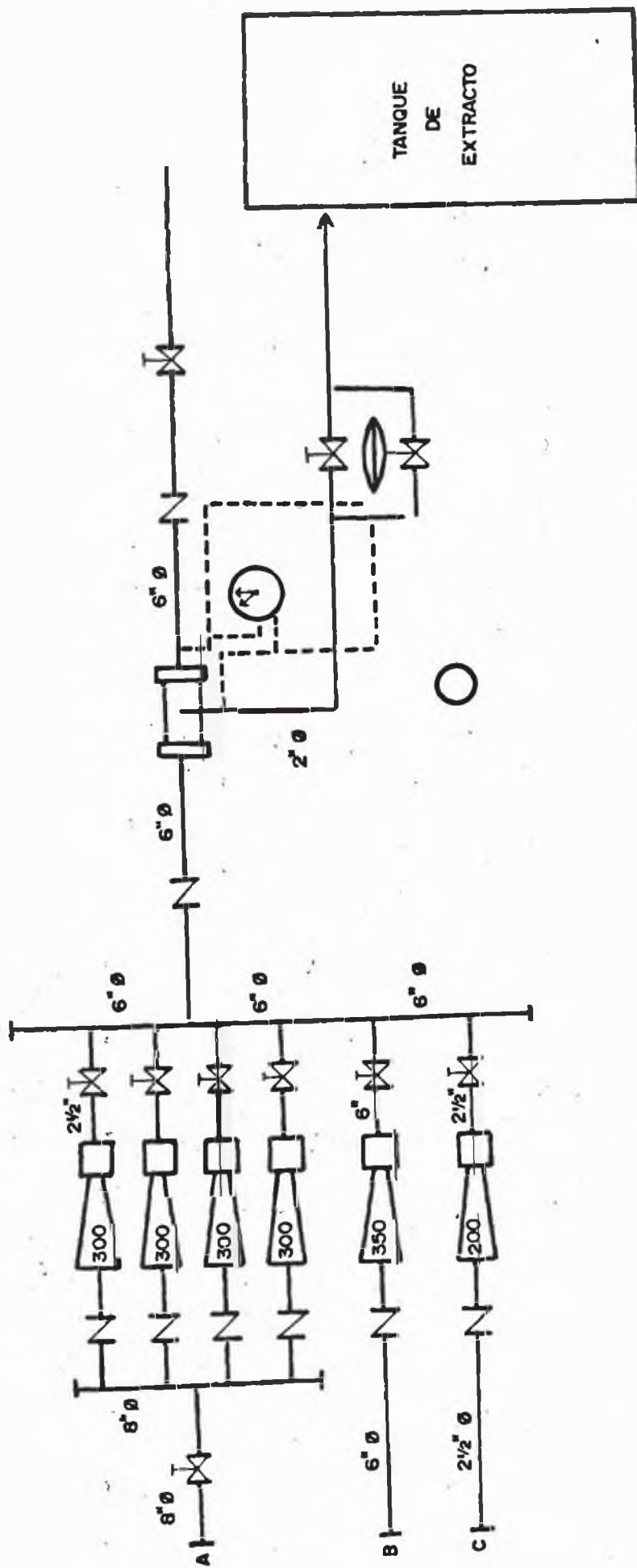


FIG. 3.3 DISPOSICION DE LOS GENERADORES DE ESPUMA

TABLA 3.5
GENERADORES DE ESPUMA

CAPACIDAD		DIMENSIONES (pulg)				PESO	
(GPM)	(LPM)	A	B	C	D	Lb	Kg
100	379	16 1/4	2 1/2	2 1/2	1 1/2	9	4.1
150	568	16 1/4	2 1/2	2 1/2	1 1/2	9	4.1
200	757	16 1/4	2 1/2	2 1/2	1 1/2	9	4.1
250	946	16 1/4	2 1/2	2 1/2	1 1/2	9	4.1
300	1136	16 1/4	2 1/2	2 1/2	1 1/2	9	4.1
350	1325	22	4	6	2 1/2	38	17.2
400	1514	22	4	6	2 1/2	38	17.2
450	1703	22	4	6	2 1/2	38	17.2
500	1892	22	4	6	2 1/2	38	17.2
550	2082	22	4	6	2 1/2	38	17.2

TABLA 3.6
PUNTOS DE DESCARGA SEGUN EL DIAMETRO DEL TANQUE

DIAMETRO DEL TANQUE PIES (METROS)	FLASH POINT	
	HASTA 100°F (37.8°C)	MAYOR DE 100°F (37.8°)
Hasta 80 (24)	1	1
de 80 (24) a 120 (36)	1	1
de 120 (36) a 140 (42)	3	2
de 140 (42) a 160 (48)	4	2
de 160 (48) a 180 (54)	5	2
de 180 (54) a 200 (61)	6	3

B) Velocidad de Transporte de Espuma

A fin de permitir el uso de tuberías de menor diámetro, se ha empleado la máxima velocidad de transporte permitida: 9.15 m/s (30 ft/s) siempre que la caída de presión por fricción estaba dentro de los valores permitidos.

Cuando las tuberías de transporte e inyección son de distinto diámetro la expansión se efectúa a una distancia mínima de 20 veces el diámetro de la tubería de inyección, desde el punto de descarga.

C) Posición y Mínimo Número de Puntos de Descarga

La Tabla 3.6 indica el mínimo número de puntos de descarga requerido según el diámetro del tanque. La posición de la descarga se ha colocado por encima del máximo nivel de agua.

D) Cargo de la Línea de Espuma

La norma NFPA establece un largo de la línea de espuma no menor de 60 pies (18 mt), a fin de asegurar un completo desarrollo de las propiedades de la espuma.

Cabe indicar que se ha reportado la extinción de un tanque desde una distancia de 600 metros, mediante inyección de espuma por la base.

E) Ubicación de Válvulas de Control de Descarga

El estándar Nro. 11 de la NFPA establece que las válvulas de control de la descarga deben

estar situadas fuera el área de los muros de contención a 15.2 mt (50 pies) o un diámetro del tanque desde la carcaza del mismo, cualquiera sea el mayor.

F) Contrapresión del Sistema

La NFFA establece que la contrapresión del sistema (suma de pérdidas de presión por fricción entre el generador y el punto de descarga más la presión estática del producto), no debe exceder del 40% de la presión en el ingreso del generador.

Teniendo en cuenta los factores antes mencionados y el requerimiento de espuma de cada tanque, los generadores se han agrupado según la figura 3.3 y distribuyen la espuma mediante tres ramales independientes (A,B,C).

El plano F.2 muestra el recorrido de las líneas de espuma de los tres ramales.

Sobre estas bases se han efectuado los siguientes cálculos:

3.3.6. RAMAL A

Se tiene:

- Punto más desfavorable : Tanque 1A
- Requerimiento de espuma : 572 GPM
- Espuma (expansión 4) : 2400 GPM
- Generadores de espuma : 2 de 300 GPM
- Puntos de descarga (Tabla 3.6) : 2

A) CALCULO DE DIAMETROS (SEGUN VELOCIDAD LIMITE)

- Diámetro de tubería de descarga = $\frac{4 Q}{V}$

Donde: $V = 10$ pies/seg

$Q = 2400/2$ GPM

Sustituyendo valores:

Diámetro de tubería de descarga = 7 pulg.

(tomamos el diámetro comercial de 8 pulg.)

- Diámetro de tubería de Impulsión = $\frac{4 Q}{V}$

Donde: $V = 30$ pies/seg

$Q = 2400$ GPM

Sustituyendo valores:

Diámetro de tubería de impulsión = 6 pulg.

B) CALCULO DE DIAMETROS (SEGUN PRESION DISPONIBLE)

- Presión disponible (40% de la presión al ingreso del generador) = $0.4 \times 150 = 60$ PSI

- Pérdidas por fricción:

Las figuras 3.4 y 3.5, muestran las pérdidas de presión por fricción por cada 100 ft (30.5 mt) para distintos caudales de espuma de expansión 4, según los diámetros de tubería.

La figura 3.6, muestra la longitud equivalente para diversos accesorios.

Según el plano P.2 y los cálculos anteriores se tiene:

Tubería recta : 330 mt.

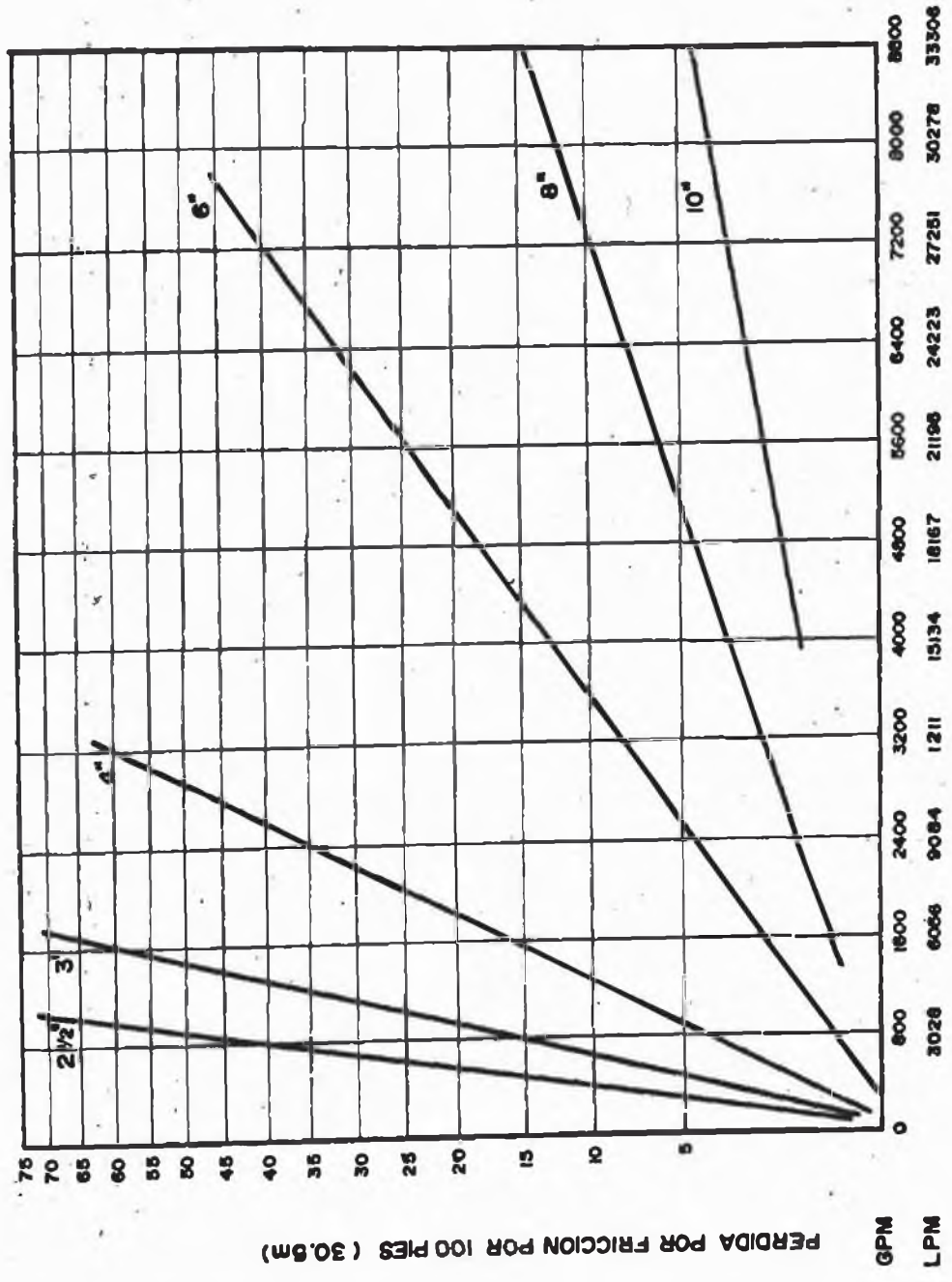


FIG. 3.4 PERDIDAS POR FRICION PARA ESPUMA EXPANSION 4

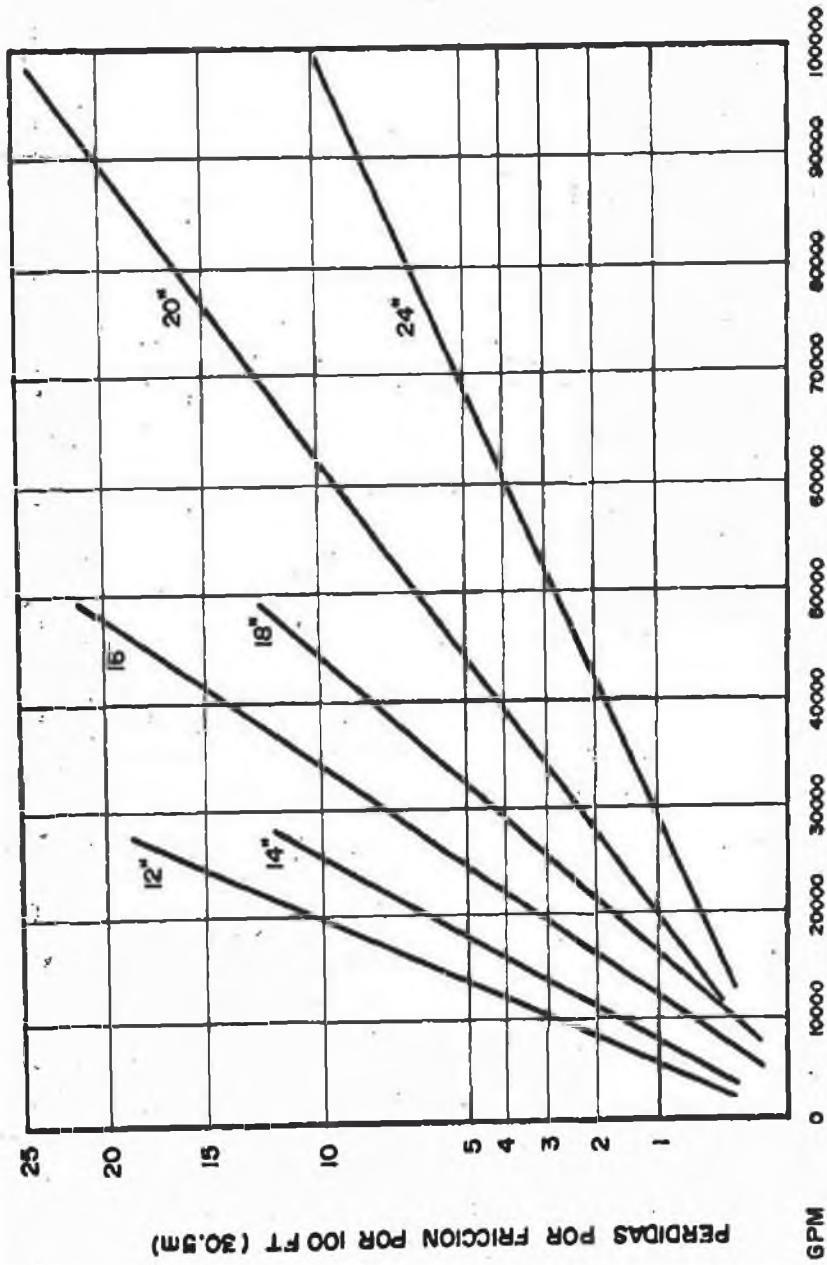
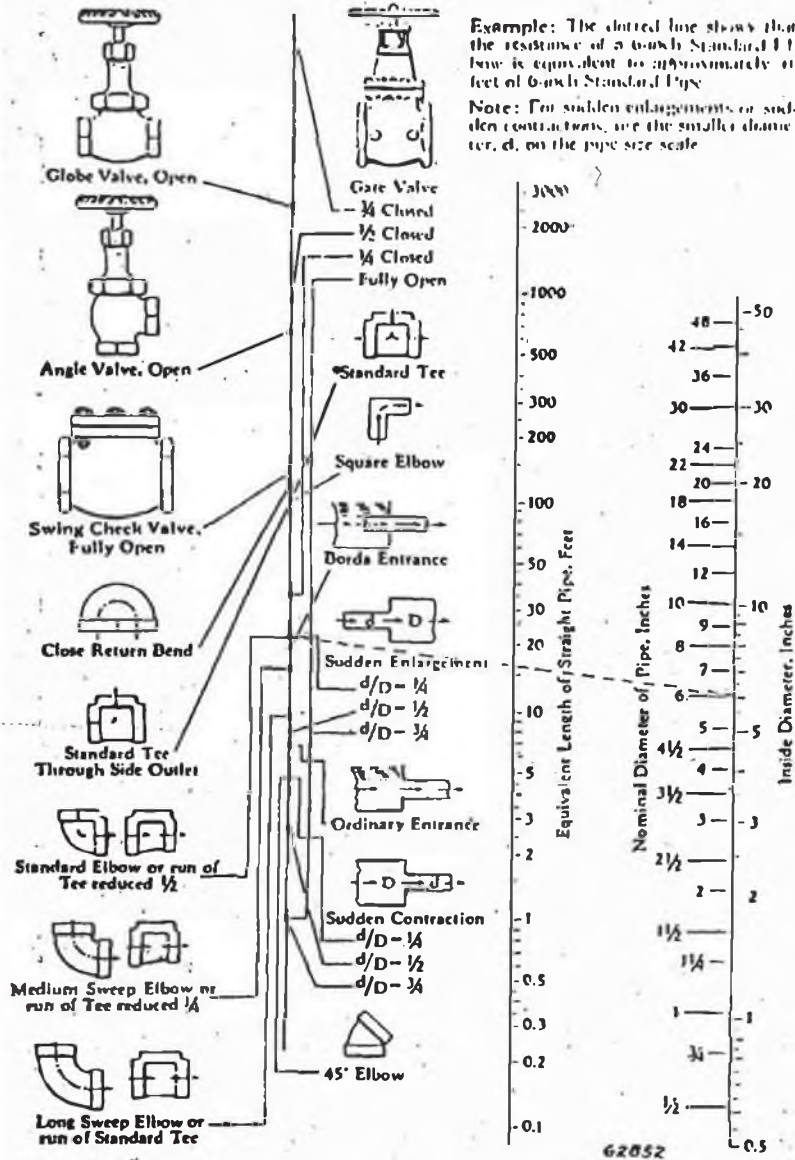


FIG. 3.5 PERDIDAS POR FRICCIÓN PARA ESPUMA EXPANSION 4

CAMERON HYDRAULIC DATA

Friction losses in pipe fittings



Copyright by Crane Co.
Reprinted by permission.

This chart may be used for any liquid or gas
48

FIG. 3.6. LONGITUD EQUIVALENTE

Caudal : 2400 GPM
 Diámetro : 6 pulg.

<u>ACCESORIOS</u>	<u>LONG. EQUI.</u>	<u>TOTAL (ft)</u>
1 reducción 8" x 6"	1 x 3.5	3.5
1 válv. check de 8"	1 x 50	50.0
1 válv. comp. de 8"	1 x 4.5	4.5
4 válv. comp. de 6"	4 x 4.5	14.0
24 codos 45 de 6"	24 x 7.2	172.8
2 codos 90 de 6"	2 x 10	20.0
2 codos 90 de 6"	2 x 14	28.0
2 Tr. (standar) 6"	2 x 32	64.0
	TOTAL (ft)	356.9 ft
	TOTAL (mt)	108.8 mt

Longitud Total = 330.0 + 108.8 = 438.8 mt

En la figura 3.4 vemos que para Q = 2400 GPM y diámetro = 6", la caída de presión es:

4.9 PSI / 30.5 mt

Así:

$$\text{Pérdida por Fricción} = 439 \times \frac{4.9}{30.5} = 70.5 \text{ PSI}$$

- Carga estática de Gasolina 39.4 pies (figura 3.7) = 12 PSI

$$\begin{aligned} \text{- Caída Total de presión} &= \text{Pérd. por Fricc.} + \\ &\quad \text{Carga Estática} \\ &= 70.5 + 12 = 80.5 \text{ PSI} \end{aligned}$$

Esta caída de presión supera enormemente la presión disponible, que es 60 PSI, por lo que tenemos que incrementar el diámetro de la tubería de impulsión a 8 pulgadas.

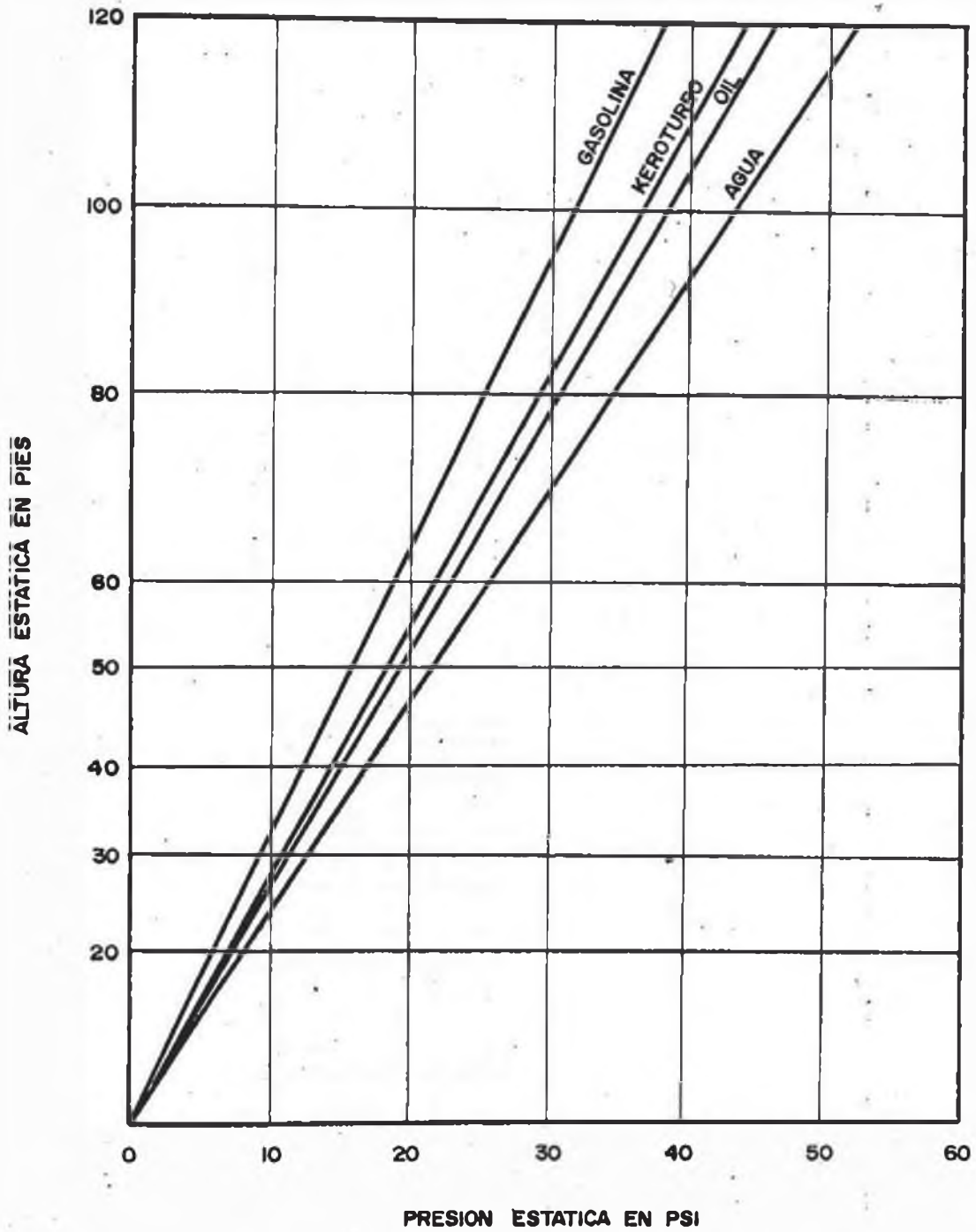


FIG. 3.7 PRESION ESTATICA PARA DIVERSOS PRODUCTOS

Efectuando las correcciones tenemos:

<u>ACCESORIOS</u>	<u>LONG. EQUI.</u>	<u>TOTAL (ft)</u>
1 válv. check de 8"	1 x 50	50.0
5 válv. comp. de 8"	5 x 4.5	22.0
24 codos 45 de 8"	24 x 10	240.0
4 codos 90 de 8"	4 x 17	68.0
2 Tées de 8"	2 x 42	84.0
	TOTAL (ft)	464.0 ft
	TOTAL (mt)	141.4 mt

$$\text{Longitud Total} = 330.0 + 141.4 = 471.4 \text{ mt}$$

En la figura 3.4 vemos que para $Q = 2400 \text{ GPM}$ y diámetro = 6", la caída de presión es:

$$1.0 \text{ PSI} / 30.5 \text{ mt}$$

Así:

$$\text{Pérdida por Fricción} = 472 \times \frac{1.0}{30.5} = 15.5 \text{ PSI}$$

$$\text{Caída Total de Presión} = 15.5 + 12 = 27.5 \text{ PSI}$$

Esta caída de presión es menor a la presión disponible por lo que el diámetro de la tubería de impulsión queda en 8 pulgadas.

3.3.7. RAMAL B

Se tiene:

- Punto más desfavorable : Tanque 6A
- Requerimiento de espuma : 322 GPM
- Generador de espuma : 1 de 350 GPM
- Espuma expansión 4 : 1400 GPM
- Puntos de descarga : 1

A) CALCULO DE DIAMETROS (SEGUN VELOCIDAD LIMITE)

- Diámetro de tubería de descarga = $\frac{4 \cdot Q}{V}$

Donde: $V = 10$ pies/seg

$Q = 1500$ GPM

Sustituyendo valores:

Diámetro de tubería de descarga = 8 pulg.

- Diámetro de tubería de impulsión = $\frac{4 \cdot Q}{V}$

Donde: $V = 30$ pies/seg

$Q = 1500$ GPM

Sustituyendo valores:

Diámetro de tubería de impulsión = 4.5 pulg.

(tomamos el diámetro comercial de 6 pulg.)

B) CALCULO DE DIAMETROS (SEGUN PRESION DISPONIBLE)

- Presión disponible = $0.4 \times 150 = 60$ PSI

- Pérdidas por fricción:

Según el plano P.2 y los cálculos anteriores

se tiene:

Tubería recta : 165 mt.

Caudal : 1500 GPM

Diámetro : 6 pulg.

<u>ACCESORIOS</u>	<u>LONG. EQUI.</u>	<u>TOTAL (ft)</u>
1 válv. check	1 x 50	50.0
1 válv. comp. de 8"	1 x 4.5	4.5
2 válv. comp. de 6"	2 x 3.5	7.0
17 codos 45 de 6"	17 x 7.2	122.8
2 codos 90 de 6"	2 x 11	22.0
1 codos 90 de 8"	1 x 14	14.0
1 Tee (pase) de 6"	1 x 11	11.0
1 Expansión de 6x8"	1 x 3.5	3.5
	TOTAL (ft)	234.4 ft
	TOTAL (mt)	71.5 mt

Longitud Total = 165.0 + 71.5 = 236.5 mt

En la figura 3.4 vemos que para $Q = 1500$ GPM y diámetro = 6", la caída de presión es:

1.1 PSI / 30.5 mt

Así:

Pérdida por Fricción = $237 \times \frac{1.1}{30.5} = 8.5$ PSI

- Carga estática del Turbo 39.4 pies (figura 3.7) = 14 PSI

- Caída Total de presión = 8.5 + 14 = 22.5 PSI

Esta caída de presión es menor a la presión disponible por lo que el diámetro de la tubería de impulsión queda en 6 pulgadas.

3.3.8. RAMAL C

Se tiene:

- Punto más desfavorable : Tanque 7B
- Requerimiento de espuma : 143 GPM
- Generadores de espuma : 1 de 200 GPM

- Espuma expansión 4 : 800 GPM.
- Puntos de descarga : 1

A) CALCULO DE DIAMETROS (SEGUN VELOCIDAD LIMITE)

- Diámetro de tubería de descarga = $\frac{4 \cdot Q}{V}$

Donde: $V = 10$ pies/seg

$Q = 800$ GPM

Sustituyendo valores:

Diámetro de tubería de descarga = 4 pulg.

- Diámetro de tubería de Impulsión = 4 pulg.

B) CALCULO DE DIAMETROS (SEGUN PRESION DISPONIBLE)

- Presión disponible = $0.4 \times 150 = 60$ PSI

- Pérdidas por fricción:

Según el plano F.2 se tiene:

Tubería recta : 165 mt.

Caudal : 800 GPM

Diámetro : 4 pulg.

ACCESORIOS	LONG. EQUI.	TOTAL (ft)
1 válv. check de 6"	1 x 40	40.0
1 válv. comp. de 6"	1 x 3.5	3.5
4 válv. comp. de 4"	4 x 2.5	10.0
9 codos 45 de 4"	9 x 5.0	45.0
2 codos 90 de 6"	2 x 11	22.0
4 codos 90 de 4"	4 x 5.0	20.0
6 Tee (pase) de 4"	6 x 5.0	30.0
1 Expansión de 4x6"	1 x 10	10.0
	TOTAL (ft)	177.0 ft
	TOTAL (mt)	54.0 mt

Longitud Total = $215.0 + 54.0 = 269.0$ mt

En la figura 3.3 vemos que para $Q = 800$ GPM

y diámetro = 4", la caída de presión es:

3.9 PSI / 30.5 mt

Así;

$$\text{Pérdida por Fricción} = 269 \times \frac{3.9}{30.5} = 34.4 \text{ PSI}$$

- Carga estática de gasolina 29.5 pies (figura 3.7) = 9 PSI

- Caída Total de presión = 34.4 + 9 = 43.4 PSI

Esta caída de presión es menor a la presión disponible por lo que el diámetro de la tubería de impulsión queda en 4 pulgadas.

3.3.9. RAMALES SECUNDARIOS

Se han efectuado cálculos similares para las líneas de espuma de todos los tanques, la tabla 3.7 muestra el resumen de los resultados.

3.4. TANQUES T 11A y T 11B

Estos tanques tienen el sistema de techo flotante con doble sello; por tanto, requieren la instalación de un sistema de inyección de espuma mediante cámaras colocadas en la parte superior de sus paredes.

La aplicación de espuma se efectuará sobre el sello de hule.

El estándar Nro. 11 de la NFFA, establece en este caso, los siguientes requerimientos:

- Instalación de un dique para la espuma.

Tabla 3.7

RESUMEN DE RESULTADOS DEL SISTEMA DE INYECCION POR LA BASE

TANQUE Nro.	DIAMETRO (pies)	AREA TQ. (pies ²)	SOLUCION ESPUMA GPM	GENERADOR DE ESPUMA Cantidad Nro.	Capacidad (GPM)	Total (GPM)	ESPUMA EXPANSION 4 (GPM)	PUNTOS DE DESCARGA	DIAMETRO TUB. DE IMPULSION	DIAMETRO TUB. DE DESCARGA
T-1A	85.3	5,715	572	2	300	600	2,400	2.0	8"	8"
T-1B	85.3	5,715	572	2	300	600	2,400	2.0	8"	8"
T-2A	85.3	5,715	572	2	300	600	2,400	2.0	8"	8"
T-2B	85.3	5,715	572	2	300	600	2,400	2.0	8"	8"
T-3A	85.3	5,715	572	2	300	600	2,400	2.0	8"	8"
T-3B	85.3	5,715	572	2	300	600	2,400	2.0	8"	8"
T-4A	85.3	5,715	572	2	300	600	2,400	2.0	8"	8"
T-4B	85.3	5,715	572	2	300	600	2,400	2.0	8"	8"
T-5A	121.4	11,575	1,158	4	300	1,200	4,800	3.0	8"	10"
T-5B	121.4	11,575	1,158	4	300	1,200	4,800	3.0	8"	10"
T-6A	64.0	3,217	322	1	350	350	1,400	1.0	6"	8"
T-6B	64.0	3,217	322	1	350	350	1,400	1.0	6"	8"
T-7A	78.8	4,877	488	2	300	600	2,400	2.0	8"	8"
T-7B	42.7	1,432	143	1	200	200	800	1.0	4"	6"
T-7C	42.7	1,432	143	1	200	200	800	1.0	4"	6"
T-8A	42.7	1,432	143	1	200	200	800	1.0	4"	6"
T-8B	42.7	1,432	143	1	200	200	800	1.0	4"	6"
T-8C	42.7	1,432	143	1	200	200	800	1.0	4"	6"
T-8D	42.7	1,432	143	1	200	200	800	1.0	4"	6"
T-9A	64.0	3,217	322	1	350	350	1,400	1.0	6"	8"
T-9B	42.7	1,432	143	1	200	200	1,400	1.0	4"	6"
T-10A	82.0	5,281	528	2	300	600	2,400	2.0	6"	8"
T-10B	82.0	5,281	528	2	300	600	2,400	2.0	6"	8"

- El número de puntos de descarga de espuma debe ser determinado de acuerdo al diámetro del tanque y a la altura del dique.
- La distancia máxima entre los puntos de descarga debe ser de 40 pies (12.2 m), de la circunferencia del tanque, si se utiliza un dique de 12 pulgadas de alto y si la altura del dique es de 24 pulgadas, la distancia entre puntos de descarga debe ser de 80 pies (24.4 m), de la circunferencia del tanque.
- Cuando las cámaras están colocadas por encima de las paredes del tanque, puede ser necesario la instalación de un tablero deflector de espuma.
- El mínimo régimen de aplicación de espuma debe ser de 0.3 GPM/pie² de la superficie anular entre el dique y la pared del tanque.
- El suministro de concentrado de espuma debe ser suficiente para operar el sistema por un periodo de 20 minutos como mínimo.

De acuerdo a estos requerimientos y considerando que ambos tanques tienen las mismas dimensiones y que se instalará un dique de 24 pulgadas de altura (ver figura 3.8), se tiene:

$$\text{- PUNTOS DE DESCARGA} = \frac{\pi \cdot D}{80} = \frac{\pi (98.4)}{80} = 4$$

$$\text{- AREA ANULAR (A)} = \pi/4 \times (D^2 - d^2)$$

$$A = \pi/4 \times (98.4^2 - 92.4^2) = 899.12 \text{ pies}^2$$

$$\text{- REGIMEN DE APLICACION : } 0.3 \text{ GPM/pie}^2$$

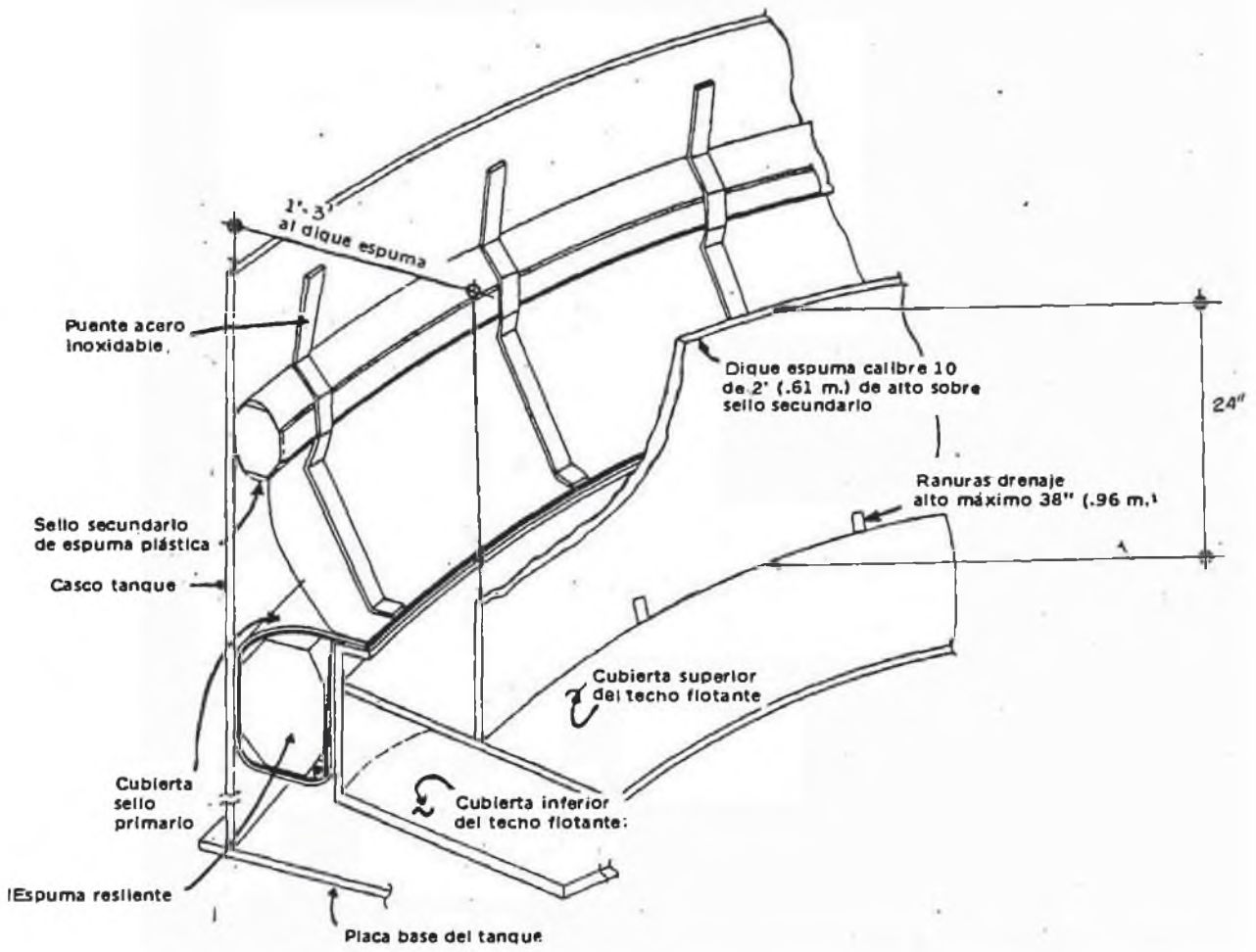


FIG. 3.8 DIQUE DE ESPUMA

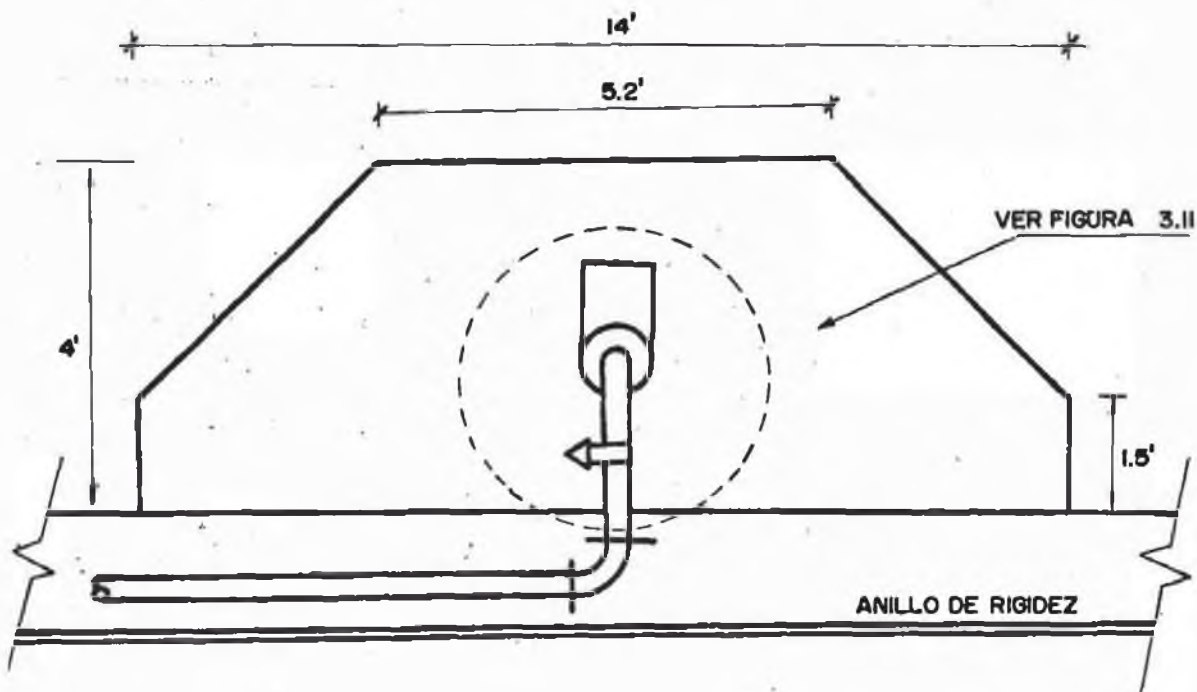
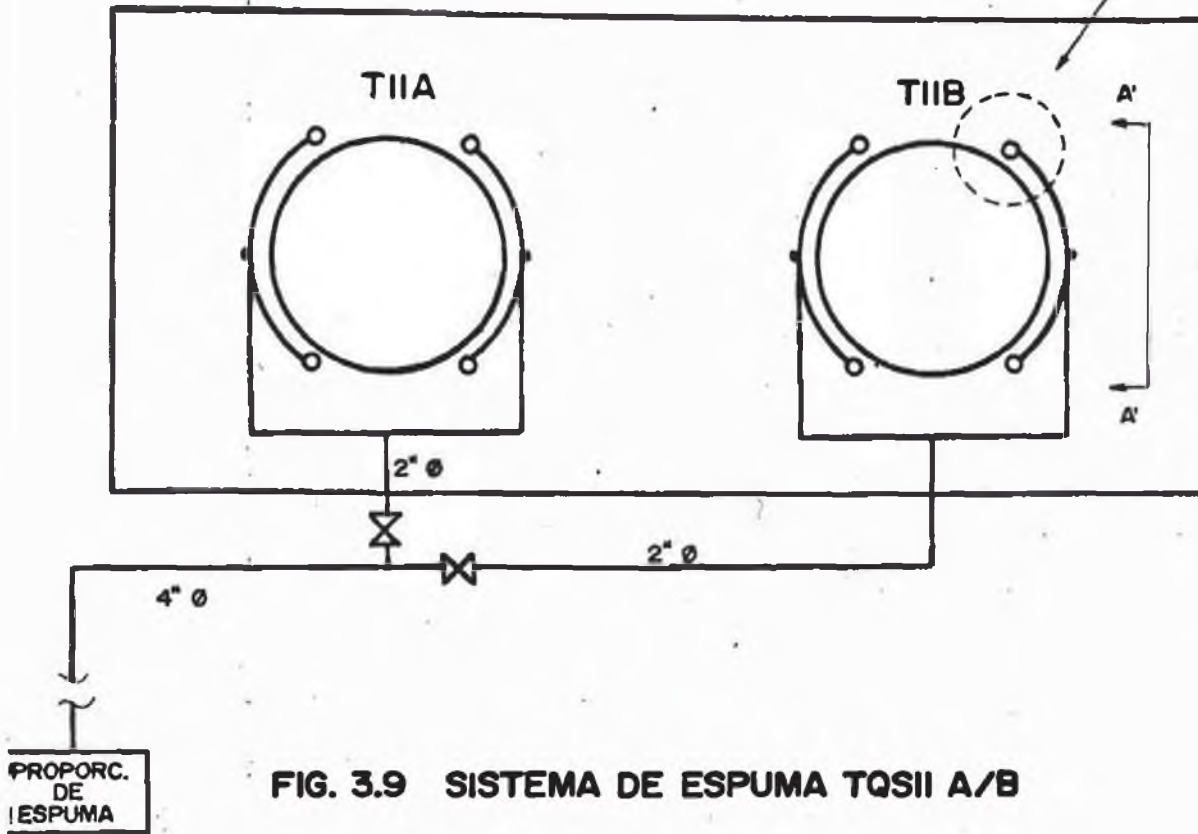
- SOLUCION ESPUMIGENA = $0.3 (899.12) = 270$ GPM
- SOLUCION ESPUMIGENA
REQUERIDA PARA LOS DOS TANQUES = $2 (270) = 540$ GPM
- El dimensionamiento de las líneas de espuma se ha efectuado, considerando una máxima velocidad de transporte de 10 pies/seg.
- La figura 3.9 muestra, el sistema de espuma para los tanques T 11A y T 11B.
- La figura 3.10 muestra, el detalle del tablero deflector.
- La figura 3.11 muestra, el detalle de la cámara de espuma; en estas cámaras, al pasar la solución espumígena a través del plato de orificio, el aire es inducido por el efecto venturi y se mezcla con la solución para formar la espuma. El diámetro del orificio es calculado con la fórmula:

$$D = (Q / (29.7 \times \sqrt{P}))^{0.5}$$

Puesto que el caudal descargado por cada cámara es: $270/4 = 67.5$ GPM y la presión es 60 PSI, el diámetro del orificio será:

$$D = (67.5 / (29.7 \times \sqrt{60}))^{0.5} = 0.54 \text{ pulgadas}$$

VER FIGURA 3.10



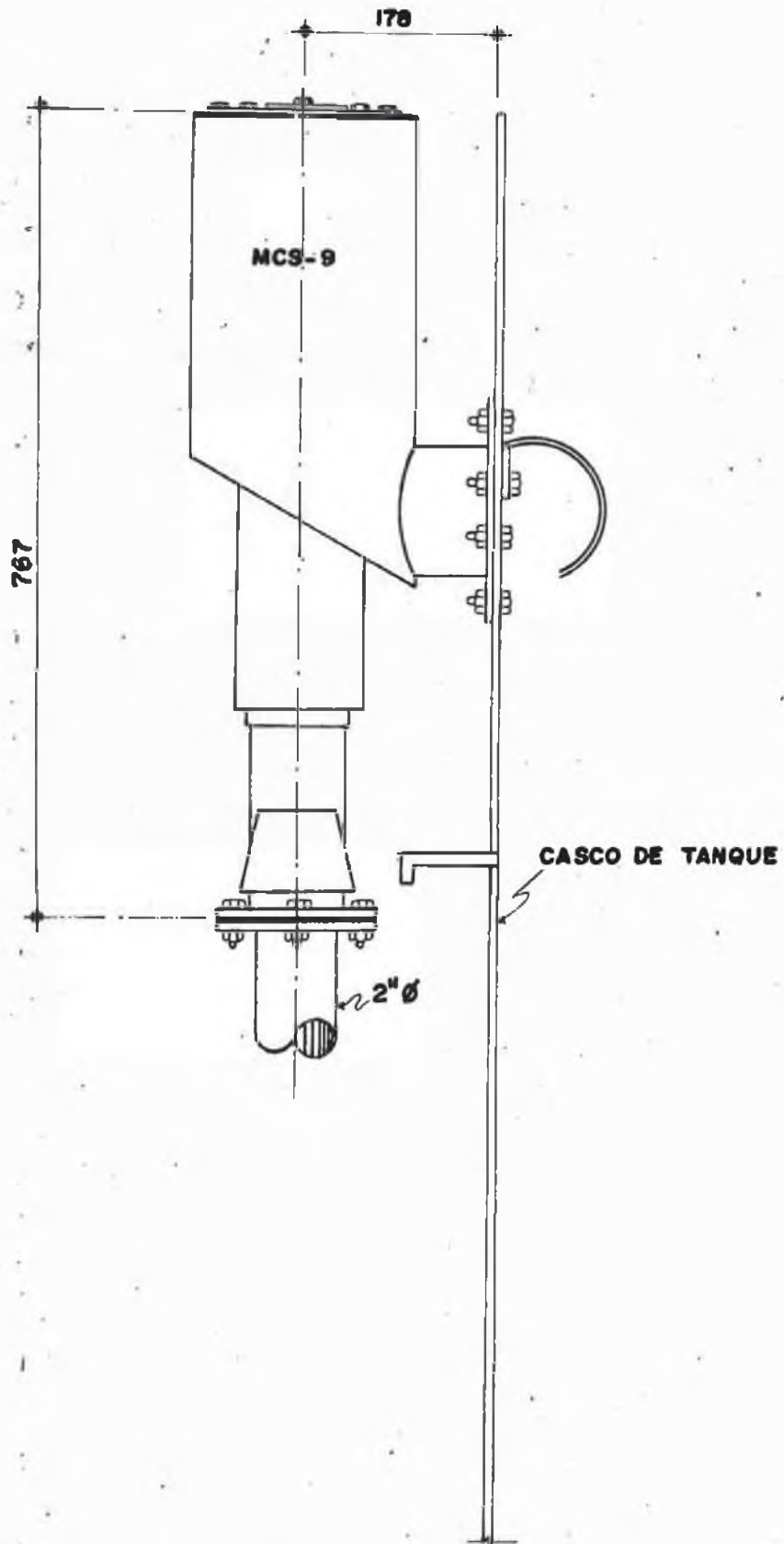


FIG. 3.11 CAMARA Y DEFLECTOR DE ESPUMA MCS-9

CAPITULO IV

COSTOS Y PRESUPUESTOS

Para el cálculo del costo total del sistema de agua contraincendio, diseñado en los capítulos II y III, se ha procedido a efectuar el análisis de los precios unitarios de cada elemento que integran dichos sistemas. Para esto se ha empleado el banco de datos del Departamento de Ingeniería de Petróleos del Perú, del cual se ha obtenido el rendimiento de los materiales, equipo y mano de obra. El costo de los materiales se obtuvo solicitando cotizaciones a diversas firmas proveedoras.

Para facilitar el análisis de los costos, se ha asignado un código a toda actividad o grupo mínimo de actividades, que correspondan a la ejecución de un trabajo específico. A estas agrupaciones se les ha denominado "Partidas".

En las siguientes páginas se presenta el análisis detallado de costos unitarios para cada partida.

El cuadro No. 4.1 muestra el metrado base del sistema de agua contraincendio, en el cual se especifica la estructura de costos del sistema y el costo total del mismo; el cual asciende a 27,690.22 millones de intis.

El cuadro No. 4.3 muestra el metrado base del sistema de espuma contra incendio, cuyo costo total es de 12,119.95 millones de intis.

Ambos montos están referidos a diciembre de 1989 y pueden ser actualizados empleando las fórmulas polinómicas descritas al final del presente capítulo.

4.1. ANALISIS DE PRECIOS UNITARIOS

ANALISIS DE PRECIOS UNITARIOS AL 12/89

PARTIDA : 510.034 INSTALACION DE TUBERIA ASTM A53 CED40 CON UNIONES SOLDADAS DE 6". NO INCLUYE ACCESORIOS

COSTO POR: ML

LUGAR : LIMA (PROV. LIMA Y CALLAO)

CONCEPTO	UND	CANTIDAD	COSTOS UNITARIO	EN MILES I/. PARCIAL/TOTAL
<u>MATERIALES</u>				
Tuberia ASTM A53 6"	ml	1.0000	2637.36	2637.36
Electrodos E-6010	kg	.0457	31.64	1.45
Oxigeno	m3	.0787	21.26	1.67
Acetileno	m3	.0118	45.56	.54
Disco esmeril	und	.0065	113.90	.74
COSTO TOTAL EN MATERIALES				2641.76
<u>MANO DE OBRA</u>				
Capataz metal-mecánico	hh	.0360	71.20	2.60
Soldador	hh	.1441	54.80	7.90
Tubero	hh	.0360	54.80	2.00
Cortador	hh	.1441	54.80	7.90
Esmerilador	hh	.0721	49.20	3.50
Ayudante	hh	.2883	49.20	14.20
COSTO TOTAL EN MANO DE OBRA				38.10
<u>EQUIPOS</u>				
Esmeril portátil	hm	.0721	2.99	.22
Soldadora/250 amp a gasol.	hm	.1441	28.48	4.10
Equipo corte/sold. c/guia-c	hm	.1441	3.82	.55
Herramientas menores s/m.o	%	1.0000	38.10	.38
COSTO TOTAL EN EQUIPOS				5.25
TOTAL GENERAL				2685.11

ANALISIS DE PRECIOS UNITARIOS AL 12/89

PARTIDA : 510.035 INSTALACION DE TUBERIA ASTM A53 CED40 CON UNIONES SOLDADAS DE 8". NO INCLUYE ACCESORIOS

COSTO POR: ML

LUGAR : LIMA (PROV. LIMA Y CALLAO)

CONCEPTO	UND	CANTIDAD	COSTOS EN MILES I/.	
			UNITARIO	PARCIAL/TOTAL
<u>MATERIALES</u>				
Tuberia ASTM A53 8"	m1	1.0000	3967.68	3967.68
Electrodos E-6010	kg	.0752	31.64	2.38
Oxigeno	m3	.1190	21.26	2.53
Acetileno	m3	.0179	45.56	.82
Disco esmeril	und	.0107	113.90	1.22
COSTO TOTAL EN MATERIALES				3974.63
<u>MANO DE OBRA</u>				
Capataz metal-mecánico	hh	.0462	71.20	3.30
Soldador	hh	.1850	54.80	10.10
Tubero	hh	.0462	54.80	2.50
Cortador	hh	.1850	54.80	10.10
Esmerilador	hh	.0925	49.20	4.60
Ayudante	hh	.3699	49.20	18.20
COSTO TOTAL EN MANO DE OBRA				48.80
<u>EQUIPOS</u>				
Esmeril portátil	hm	.0925	2.99	.28
Soldadora/250 amp a gasol.	hm	.1850	28.48	5.27
Equipo corte/sold. c/guia-c	hm	.1850	3.82	.71
Herramientas menores s/m.o	%	1.0000	48.80	.49
COSTO TOTAL EN EQUIPOS				6.75
TOTAL GENERAL				4030.18

ANALISIS DE PRECIOS UNITARIOS AL 12/89

PARTIDA : 510.036 INSTALACION DE TUBERIA ASTM A53 CED40 COI
 UNIONES SOLDADAS DE 10". NO INCLUYE ACCESORIOS
 COSTO POR: ML
 LUGAR : LIMA (PROV. LIMA Y CALLAO)

CONCEPTO	UND	CANTIDAD	COSTOS UNITARIO	EN MILES I/. PARCIAL/TOTAL
<u>MATERIALES</u>				
Tuberia ASTM A53 10"	m1	1.0000	5622.21	5622.21
Electrodos E-6010	kg	.1149	31.64	3.64
Oxigeno	m3	.1629	21.26	3.46
Acetileno	m3	.0244	45.56	1.11
Disco esmeril	und	.0164	113.90	1.87
COSTO TOTAL EN MATERIALES				5632.29
<u>MANO DE OBRA</u>				
Capataz metal-mecánico	hh	.0516	71.20	3.70
Soldador	hh	.2581	54.80	14.10
Tubero	hh	.0516	54.80	2.80
Cortador	hh	.2581	54.80	14.10
Esmerilador	hh	.1032	49.20	5.10
Ayudante	hh	.4129	49.20	20.30
COSTO TOTAL EN MANO DE OBRA				60.10
<u>EQUIPOS</u>				
Tecla c/castillo y acces.	hm	.0516	10.68	.28
Esmeril Portátil	hm	.1032	2.99	.31
Soldadora/250 amp a gasol.	hm	.2581	28.48	7.35
Equipo corte/sold. c/guia-c	hm	.2581	3.82	.99
Herramientas menores (s/m.o)	%	1.0000	60.10	.60
COSTO TOTAL EN EQUIFOS				9.80
TOTAL GENERAL				5702.19

ANALISIS DE PRECIOS UNITARIOS AL 12/89

PARTIDA : 510.037 INSTALACION DE TUBERIA ASTM A53 CED40 CON
 UNIONES SOLDADAS DE 12". NO INCLUYE ACCESORIOS
 COSTO POR: ML
 LUGAR : LIMA (PROV. LIMA Y CALLAO)

CONCEPTO	UND	CANTIDAD	COSTOS UNITARIO	EN MILES I/. PARCIAL/TOTAL
<u>MATERIALES</u>				
Tuberia ASTM A53 12"	m1	1.0000	7439.76	7439.76
Electrodos E-6010	kg	.1397	31.64	4.42
Oxigeno	m3	.1989	21.26	4.23
Acetileno	m3	.0298	45.56	1.36
Disco esmeril	und	.0200	113.90	2.28
COSTO TOTAL EN MATERIALES				7452.05
<u>MANO DE OBRA</u>				
Capataz metal-mecánico	hh	.0625	71.20	4.50
Soldador	hh	.3125	54.80	17.10
Tubero	hh	.0625	54.80	3.40
Cortador	hh	.3125	54.80	1.71
Esmerilador	hh	.1250	49.20	6.20
Ayudante	hh	.5000	49.20	24.60
COSTO TOTAL EN MANO DE OBRA				72.90
<u>EQUIPOS</u>				
Tecla c/castillo y acces.	hm	.0625	10.68	1.67
Esmeril Portátil	hm	.1250	2.99	.37
Soldadora/250 amp a gasol.	hm	.3125	28.48	8.90
Equipo corte/sold. c/guia-c	hm	.3125	3.82	1.19
Herramientas menores (s/m.o)	%	1.0000	72.90	.73
COSTO TOTAL EN EQUIPOS				11.86
TOTAL GENERAL				7536.81

ANALISIS DE PRECIOS UNITARIOS AL 12/89

FARTIDA : 510.038 INSTALACION DE TUBERIA ASTM A53 CED40 CON
 UNIONES SOLDADAS DE 14". NO INCLUYE ACCESORIOS
 COSTO POR: ML
 LUGAR : LIMA (PROV. LIMA Y CALLAO)

CONCEPTO	UND	CANTIDAD	COSTOS UNITARIO	EN MILES I/. PARCIAL/TOTAL
<u>MATERIALES</u>				
Tuberia ASTM A53 14"	m1	1.0000	8786.85	8786.85
Electrodos E-6010	kg	.1630	31.64	5.16
Oxigeno	m3	.2185	21.26	4.65
Acetileno	m3	.0328	45.56	1.49
Disco esmeril	und	.0233	113.90	2.65
COSTO TOTAL EN MATERIALES				8800.80
<u>MANO DE OBRA</u>				
Capataz metal-mecánico	hh	.0748	71.20	5.30
Soldador	hh	.3738	54.80	20.50
Tubero	hh	.0748	54.80	4.10
Cortador	hh	.3738	54.80	20.50
Esmerilador	hh	.1495	49.20	7.40
Ayudante	hh	.5981	49.20	29.40
COSTO TOTAL EN MANO DE OBRA				87.20
<u>EQUIPOS</u>				
Tecla c/castillo y acces.	hm	.0748	10.68	.80
Esmeril Portátil	hm	.1495	2.99	.45
Soldadora/250 amp a gasol.	hm	.3738	28.48	10.65
Equipo corte/sold. c/guia-c	hm	.3738	3.82	1.43
Herramientas menores (s/m.o)	%	1.0000	87.20	.87
COSTO TOTAL EN EQUIPOS				14.20
TOTAL GENERAL				8902.20

ANALISIS DE PRECIOS UNITARIOS AL 12/89

PARTIDA : 511.091 INSTALACION DE CODOS SOLDADOS DE ACERO 45/90
STD DE 6"

COSTO POR: UND

LUGAR : LIMA (PROV. LIMA Y CALLAO)

CONCEPTO	UND	CANTIDAD	COSTOS EN MILES I/.	
			UNITARIO	PARCIAL/TOTAL
<u>MATERIALES</u>				
Codo 45/90 ced 40 de 6"	und	1.0000	679.50	679.50
Electrodos E-6010	kg	.7282	31.64	23.04
Disco esmeril	und	.1040	113.90	11.85
COSTO TOTAL EN MATERIALES				714.39
<u>MANO DE OBRA</u>				
Capataz metal-mecánico	hh	.4000	71.20	28.50
Soldador	hh	2.4000	54.80	131.50
Tubero	hh	.4000	54.80	21.90
Esmerilador	hh	.8000	49.20	39.40
Ayudante	hh	1.2000	49.20	59.00
COSTO TOTAL EN MANO DE OBRA				280.30
<u>EQUIFOS</u>				
Esmeril portátil	hm	.8000	2.99	2.39
Soldadora/250 amp a gasol.	hm	2.4000	28.48	68.35
Herramientas menores s/m.o	%	1.0000	280.30	2.80
COSTO TOTAL EN EQUIFOS				73.54
TOTAL GENERAL				1068.23

ANALISIS DE PRECIOS UNITARIOS AL 12/89

PARTIDA : 511.092 INSTALACION DE CODOS SOLDADOS DE ACERO 45/90
STD DE 8"

COSTO POR: UND

LUGAR : LIMA (PROV. LIMA Y CALLAO)

CONCEPTO	UND	CANTIDAD	COSTOS UNITARIO	EN MILES I/.	PARCIAL/TOTAL
<u>MATERIALES</u>					
Codo 45/90 ced 40 de 8"	und	1.0000	775.50		775.50
Electrodos E-6010	kg	1.1996	31.64		37.96
Disco esmeril	und	.1714	113.90		19.52
COSTO TOTAL EN MATERIALES					832.98
<u>MANO DE OBRA</u>					
Capataz metal-mecánico	hh	.5161	71.20		36.70
Soldador	hh	3.0968	54.80		169.70
Tubero	hh	.5161	54.80		28.30
Esmerilador	hh	1.0323	49.20		50.80
Ayudante	hh	1.5484	49.20		76.20
COSTO TOTAL EN MANO DE OBRA					361.70
<u>EQUIPOS</u>					
Esmeril portátil	hm	1.0323	2.99		3.09
Soldadora/250 amp a gasol.	hm	3.0968	28.48		88.20
Herramientas menores (s/m.o %		1.0000	361.17		3.62
COSTO TOTAL EN EQUIPOS					94.91
TOTAL GENERAL					1289.59

ANALISIS DE PRECIOS UNITARIOS AL 12/89

PARTIDA : 511.093 INSTALACION DE CODOS SOLDADOS DE ACERO 45/9
STD DE 10"

COSTO POR: UND

LUGAR : LIMA (PROV. LIMA Y CALLAO)

CONCEPTO	UND	CANTIDAD	COSTOS UNITARIO	EN MILES I/. PARCIAL/TOTAL
<u>MATERIALES</u>				
Codo 45/90 ced 40 de 10"	und	1.0000	1441.50	1441.50
Electrodos E-6010	kg	1.8326	31.64	57.98
Disco esmeril	und	.2618	113.90	29.82
COSTO TOTAL EN MATERIALES				1529.30
<u>MANO DE OBRA</u>				
Capataz metal-mecánico	hh	.5714	71.20	40.70
Soldador	hh	4.0000	54.80	219.20
Tubero	hh	.5714	54.80	31.30
Esmerilador	hh	1.1429	49.20	56.20
Ayudante	hh	1.7143	49.20	84.30
COSTO TOTAL EN MANO DE OBRA				431.70
<u>EQUIPOS</u>				
Esmeril portátil	hm	1.1429	2.99	3.42
Soldadora/250 amp a gasol.	hm	4.0000	28.48	113.92
Herramientas menores (s/m.o %		1.0000	431.70	4.32
COSTO TOTAL EN EQUIPOS				121.66
TOTAL GENERAL				2082.66

ANALISIS DE PRECIOS UNITARIOS AL 12/89

PARTIDA : 511.094 INSTALACION DE CODOS SOLDADOS DE ACERO 45/9
STD DE 12"

COSTO POR: UND

LUGAR : LIMA (PROV. LIMA Y CALLAO)

CONCEPTO	UND	CANTIDAD	COSTOS UNITARIO	EN MILES I/. PARCIAL/TOTAL
<u>MATERIALES</u>				
Codo 45/90 ced 40 de 12"	und	1.0000	2385.00	2385.00
Electrodos E-6010	kg	2.2276	31.64	70.48
Disco esmeril	und	.3182	113.90	36.24
COSTO TOTAL EN MATERIALES				2491.72
<u>MANO DE OBRA</u>				
Capataz metal-mecánico	hh	.6957	71.20	49.50
Soldador	hh	4.8696	54.80	266.90
Tubero	hh	.6957	54.80	38.10
Esmerilador	hh	1.3913	49.20	68.50
Ayudante	hh	2.0870	49.20	102.70
COSTO TOTAL EN MANO DE OBRA				525.70
<u>EQUIFOS</u>				
Esmeril portátil	hm	1.3913	2.99	4.16
Soldadora/250 amp a gasol.	hm	4.8696	28.48	138.69
Herramientas menores (s/m.o %	%	1.0000	525.70	5.26
COSTO TOTAL EN EQUIFOS				148.11
TOTAL GENERAL				3165.53

ANALISIS DE PRECIOS UNITARIOS AL 12/89

PARTIDA : S11.095 INSTALACION DE CODOS SOLDADOS DE ACERO 45/90
STD DE 14"

COSTO POR: UND

LUGAR : LIMA (PROV. LIMA Y CALLAO)

CONCEPTO	UND	CANTIDAD	COSTOS UNITARIO	EN MILES I/. PARCIAL/TOTAL
MATERIALES				
Codo 45/90, ced 40 de 14"	und	1.0000	3826.50	3826.50
Electrodos E-6010	kg	2.2276	31.64	70.48
Disco esmeril	und	.3182	113.90	36.24
COSTO TOTAL EN MATERIALES				3951.02
MANO DE OBRA				
Capataz metal-mecánico	hh	.6957	71.20	49.50
Soldador	hh	4.8696	54.80	266.90
Tubero	hh	.6957	54.80	38.10
Esmerilador	hh	1.3913	49.20	68.50
Ayudante	hh	2.0870	49.20	102.70
COSTO TOTAL EN MANO DE OBRA				525.70
EQUIPOS				
Esmeril portátil	hm	1.3913	2.99	4.16
Soldadora/250 amp a gasol.	hm	4.8696	28.48	138.69
Herramientas menores (s/m.o %		1.0000	525.70	5.26
COSTO TOTAL EN EQUIPOS				143.38
TOTAL GENERAL				4624.83

ANALISIS DE PRECIOS UNITARIOS AL 12/89

PARTIDA : 512.062 INSTALACION DE VALVULA COMPUERTA DE 2½" DE 200#

COSTO POR: UND

LUGAR : LIMA (PROV. LIMA Y CALLAO)

CONCEPTO	UND	CANTIDAD	COSTOS EN MILES I/.	
			UNITARIO	PARCIAL/TOTAL
<u>MATERIALES</u>				
Válvula comp. 200#RF 2½"	und	1.0000	5763.00	5763.00
Perno A-325 c/arnd. 3x5/8"	jgo	8.0000	6.52	52.16
Empaq. asbesto 1.5x1.6x1/8"	und.	.0290	1386.87	40.22
COSTO TOTAL EN MATERIALES				5855.38
<u>MANO DE OBRA</u>				
Tubero	hh	1.1994	54.80	65.70
Ayudante	hh	1.1994	49,20	59.00
COSTO TOTAL EN MANO DE OBRA				124.70
<u>EQUIPOS</u>				
Herramientas menores s/m.o	%	1.0000	124.70	1.24
COSTO TOTAL EN EQUIPOS				1.24
TOTAL GENERAL				5981.32

ANALISIS DE PRECIOS UNITARIOS AL 12/89

PARTIDA : 512.064 INSTALACION DE VALVULA COMPUERTA DE 4" DE
 200#. INCLUYE SUMINISTRO DE FERNOS Y
 EMPAQUETADURA

COSTO POR: UND

LUGAR : LIMA (PROV. LIMA Y CALLAO)

CONCEPTO	UND	CANTIDAD	COSTOS EN MILES I/.	
			UNITARIO	PÁRCIAL/TOTAL
<u>MATERIALES:</u>				
Valvula comp. 200#RF 4"	und	1.0000	11050.00	11050.00
Ferno A-325 c/arnd. 3x5/8"	jgo	16.0000	6.52	104.32
Empaq. asbesto 1.5x1.6x1/8"	und	.0480	1386.87	<u>66.57</u>
COSTO TOTAL EN MATERIALES				11220.89
<u>MANO DE OBRA:</u>				
Tubero	hh	2.0997	54.80	115.10
Ayudante	hh	2.0997	49.20	<u>103.30</u>
COSTO TOTAL EN MANO DE OBRA				218.40
<u>EQUIPOS:</u>				
Herramientas menores s/m:0	%	3.0000	218.40	<u>6.55</u>
COSTO TOTAL EN EQUIPOS				6.55
TOTAL GENERAL				11445.84

ANALISIS DE PRECIOS UNITARIOS AL 12/89

PARTIDA : 512.065 INSTALACION DE VALVULA COMPUERTA 6" DE 200#.
 COSTO POR: UND
 LUGAR : LIMA (PROV. LIMA Y CALLAO)

CONCEPTO	UND	CANTIDAD	COSTOS EN MILES I/.	
			UNITARIO	PARCIAL/TOTAL
<u>MATERIALES</u>				
Válvula comp. 200#RF 6"	und	1.0000	15950.00	15950.00
Ferno A-325 c/arnd. 4x3/4"	jgo	16.0000	11.88	190.08
Empaq. asbesto 1.5x1.6x1/8"	und	.0716	1386.87	99.30
COSTO TOTAL EN MATERIALES				16239.38
<u>MANO DE OBRA</u>				
Tubero	hh	2.7097	54.80	148.10
Ayudante	hh	2.7097	49.20	133.30
COSTO TOTAL EN MANO DE OBRA				281.10
<u>EQUIPOS</u>				
Tecla c/castillo y acces.	hm	2.7027	10.68	28.86
Herramientas menores s/m.o	%	3.0000	281.10	8.43
COSTO TOTAL EN EQUIPOS				37.29
TOTAL GENERAL				16557.77

ANALISIS DE PRECIOS UNITARIOS AL 12/89

PARTIDA : 512.066 INSTALACION DE VALVULA COMPUERTA 8" DE 200#.
 COSTO POR: UND
 LUGAR : LIMA (PROV. LIMA Y CALLAO)

CONCEPTO	UND	CANTIDAD	COSTOS EN MILES I/.	
			UNITARIO	PARCIAL/TOTAL
<u>MATERIALES</u>				
Válvula comp. 200#RF 8"	und	1.0000	20751.00	20751.00
Ferno. A-325 c/arnd. 4x3/4"	jgo	16.0000	11.88	190.08
Empaq. asbesto 1.5x1.6x1/8"	und	.1075	1386.87	149.50
COSTO TOTAL EN MATERIALES				21090.58
<u>MANO DE OBRA</u>				
Tubero	hh	2.9963	54.80	164.20
Ayudante	hh	2.9963	49.20	147.40
COSTO TOTAL EN MANO DE OBRA				311.60
<u>EQUIPOS</u>				
Teclé c/castillo y acces.	hm	2.9963	10.68	32.00
Herramientas menores s/m.o	%	3.0000	311.60	9.34
COSTO TOTAL EN EQUIPOS				41.34
TOTAL GENERAL				21443.52

ANALISIS DE PRECIOS UNITARIOS AL 12/89

PARTIDA : 512.067 INSTALACION DE VALVULA COMPUERTA 10" DE 200#.
 COSTO POR: UND
 LUGAR : LIMA (PROV. LIMA Y CALLAO)

CONCEPTO	UND	CANTIDAD	COSTOS EN MILES I/.	
			UNITARIO	PARCIAL/TOTAL
<u>MATERIALES</u>				
Válvula comp. 200#RF 10"	und	1.0000	24860.00	24860.00
Perno A-325 c/arnd. 4x7/8"	jgo	24.0000	14.63	351.12
Empaq. asbesto 1.5x1.6x1/8"	und	.1514	1386.87	209.97
COSTO TOTAL EN MATERIALES				25421.09
<u>MANO DE OBRA</u>				
Tubero	hh	3.6036	54.80	197.50
Ayudante	hh	7.2072	49.20	354.60
COSTO TOTAL EN MANO DE OBRA				552.10
<u>EQUIPOS</u>				
Tecla c/castillo y acces.	hm	2.9963	106.80	38.49
Cuerpo andam. Acrow-jgo/c	hm	2.9963	106.80	3.96
Herramientas menores s/m.o	%	3.0000	552.10	16.56
COSTO TOTAL EN EQUIPOS				59.01
TOTAL GENERAL				26032.20

ANALISIS DE PRECIOS UNITARIOS AL 12/89

PARTIDA : 512.069 INSTALACION DE VALVULA COMPUERTA 14" DE 200#.
 COSTO POR: UND
 LUGAR : LIMA (PROV. LIMA Y CALLAO)

CONCEPTO	UND	CANTIDAD	COSTOS EN MILES I/.	
			UNITARIO	PARCIAL/TOTAL
<u>MATERIALES</u>				
Valvula comp. 200#RF 14"	und	1.0000	30010.00	30010.00
Perno A-325 c/arnd. 4½"x1"	jgo	24.0000	27.57	541.68
Empaq. asbesto 1.5x1.6x1/8"	und	.2608	1386.87	361.70
COSTO TOTAL EN MATERIALES				30713.38
<u>MANO DE OBRA</u>				
Tubero	hh	5.0000	54.80	274.00
Ayudante	hh	10.0000	49.20	492.00
COSTO TOTAL EN MANO DE OBRA				766.00
<u>EQUIPOS</u>				
Tecla c/castillo y acces.	hm	5.0000	16.37	81.85
Cuerpo andam. Acrow-jgo/c	hm	10.0000	.85	8.50
Herramientas menores s/m.o	%	3.0000	766.00	12.98
COSTO TOTAL EN EQUIPOS				113.33
TOTAL GENERAL				31592.71

ANALISIS DE PRECIOS UNITARIOS AL 12/89

PARTIDA : 512.125 INSTALACION DE VALVULA CHECK DE 6" DE 200 #
 COSTO POR: UND
 LUGAR : LIMA (PROV. LIMA Y CALLAO)

CONCEPTO	UND	CANTIDAD	COSTOS EN MILES DE I/.	
			UNITARIO	PARCIAL/TOTAL
<u>MATERIALES</u>				
Válvula check 6" 200#REF	und	1.0000	20376.00	20376.00
Ferno A-325 c/t y. a. 4x3/4"	jgo	16.0000	11.88	190.08
Empaq. asbesto 1.5x1.6x1/8"	und	.0716	1386.87	99.30
COSTO TOTAL EN MATERIALES				20665.38
<u>MANO DE OBRA</u>				
Tubero	hh	2.7027	54.80	148.10
Ayudante	hh	2.7027	49.20	133.00
COSTO TOTAL MANO DE OBRA				281.10
<u>EQUIFOS</u>				
Tecla c/castillo y acces.	hm	2.7027	10.68	28.86
Herramientas menores s/m.o	%	3.0000	281.10	8.43
COSTO TOTAL EN EQUIFOS				37.29
TOTAL GENERAL				20983.77

ANALISIS DE PRECIOS UNITARIOS AL 12/89

PARTIDA : 511.188 REDUCCIONES CONCENTRICAS DE ACERO 45/90 STD DE
4 x 2½"

COSTO POR: UND

LUGAR : LIMA (PROV. LIMA Y CALLAO)

CONCEPTO	UND	CANTIDAD	COSTOS EN MILES I/.	
			UNITARIO	PARCIAL/TOTAL
MATERIALES				
Red. conc. ced 40 4x2½"	und	1.0000	587.240	587.24
Electrodos E-6010	kg	.2761	31.64	8.74
Disco esmeril	und	.0394	113.90	4.49
COSTO TOTAL EN MATERIALES				600.47
MANDO DE OBRA				
Capataz metal-mecánico	hh	.2000	71.20	14.20
Soldador	hh	1.0000	54.80	54.80
Tubero	hh	.2000	54.80	11.00
Esmerilador	hh	.4000	49.20	19.70
Ayudante	hh	.6000	49.20	29.50
COSTO TOTAL EN MANDO DE OBRA				129.20
EQUIPOS				
Esmeril portátil	hm	.4000	2.95	1.20
Soldadora/250 amp a gasol.	hm	1.0000	28.48	28.48
Herramientas menores (s/m.o %		1.0000	129.20	1.29
COSTO TOTAL EN EQUIPOS				30.97
TOTAL GENERAL				760.64

ANALISIS DE PRECIOS UNITARIOS AL 12/89

PARTIDA : 511.195 REDUCCIONES CONCENTRICAS DE ACERO 45/90 STD DE
8 x 6"

COSTO FOR: UND

LUGAR : LIMA (PROV. LIMA Y CALLAO)

CONCEPTO	UND	CANTIDAD	COSTOS EN MILES I/.	
			UNITARIO	PARCIAL/TOTAL
<u>MATERIALES</u>				
Red. conc. ced 40 8x6"	und	1.0000	1390.00	1390.00
Electrodos E-6010	kg	.9639	31.64	30.50
Disco esmeril	und	.1377	113.90	15.68
COSTO TOTAL EN MATERIALES				1436.18
<u>MANO DE OBRA</u>				
Capataz metal-mecánico	hh	.4444	71.20	31.60
Soldador	hh	2.6667	54.80	146.10
Tubero	hh	.4444	54.80	24.40
Esmerilador	hh	.8889	49.20	43.70
Ayudante	hh	1.3333	49.20	65.60
COSTO TOTAL EN MANO DE OBRA				311.40
<u>EQUIPOS</u>				
Esmeril portátil	hm	.8889	2.99	2.66
Soldadora/250 amp a gasol.	hm	2.6667	28.48	75.95
Herramientas menores (s/m.o %		1.0000	311.40	3.11
COSTO TOTAL EN EQUIPOS				81.72
TOTAL GENERAL				1829.30

ANALISIS DE PRECIOS UNITARIOS AL 12/89

PARTIDA : 511.199 REDUCCIONES CONCENTRICAS DE ACERO 45/90 STD DE
12 x 6"

COSTO POR: UND

LUGAR : LIMA (PROV. LIMA Y CALLAO)

CONCEPTO	UND	CANTIDAD	COSTOS UNITARIO	EN MILES I/.	PARCIAL/TOTAL
<u>MATERIALES</u>					
Red. conc. ced 40 12x6"	und	1.0000	4850.00		4850.00
Electrodos E-6010	kg	1.4776	31.64		46.75
Disco esmeril	und	.2111	113.90		24.04
COSTO TOTAL EN MATERIALES					4920.79
<u>MANO DE OBRA</u>					
Capataz metal-mecánico	hh	.5000	71.20		35.60
Soldador	hh	3.0000	54.80		164.40
Tubero	hh	.5000	54.80		27.40
Esmerilador	hh	1.0000	49.20		49.20
Ayudante	hh	1.5000	49.20		73.80
COSTO TOTAL EN MANO DE OBRA					350.40
<u>EQUIPOS</u>					
Esmeril portátil	hm	1.0000	2.99		2.99
Soldadora/250 amp a gasol.	hm	3.0000	28.48		85.44
Herramientas menores s/m.o	%	1.0000	350.40		3.60
COSTO TOTAL EN EQUIPOS					91.93
TOTAL GENERAL					5363.12

ANALISIS DE PRECIOS UNITARIOS AL 12/89

**PARTIDA : 511.200 REDUCCIONES CONCENTRICAS DE ACERO 45/90 STD DE
12 x 8"**

COSTO POR: -UND

LUGAR : LIMA (PROV. LIMA Y CALLAO)

CONCEPTO	UND	CANTIDAD	COSTOS UNITARIO	EN MILES I/. PARCIAL/TOTAL
MATERIALES;				
Red. conc. ced 40 12x8"	und	1.0000	4920.24	4920.24
Electrodos E-6010	kg	1.7136	31.64	54.22
Disco esmeril	und	.2448	113.90	27.88
COSTO TOTAL EN MATERIALES				5002.34
MANG DE OBRA				
Capataz metal-mecánico	hh	.6154	71.20	43.80
Soldador	hh	3.6923	54.80	202.30
Tubero	hh	.6154	54.80	33.70
Esmerilador	hh	1.2308	49.20	60.60
Ayudante	hh	1.8462	49.20	90.00
COSTO TOTAL EN MANO DE OBRA				431.20
EQUIFOS				
Esmeril portátil	hm	1.2308	2.99	3.68
Soldadora/250 amp a gasol.	hm	3.6923	28.48	105.16
Herramientas menores s/m.o	%	1.0000	431.20	4.30
COSTO TOTAL EN EQUIFOS				113.15
TOTAL GENERAL				5546.69

ANALISIS DE PRECIOS UNITARIOS AL 12/89

PARTIDA : 511.201 REDUCCIONES CONCENTRICAS DE ACERO 45/90 STD DE
12 x 10"

COSTO POR: UND

LUGAR : LIMA (PROV. LIMA Y CALLAO)

CONCEPTO	UND	CANTIDAD	COSTOS EN MILES I/.	
			UNITARIO	PARCIAL/TOTAL
<u>MATERIALES</u>				
Red. conc. ced 40 12x10"	und	1.0000	4985.00	4985.00
Electrodos E-6010	kg	2.0301	31.64	64.23
Disco esmeril	und	.2900	113.90	33.03
COSTO TOTAL EN MATERIALES				5082.26
<u>MANO DE OBRA</u>				
Capataz metal-mecánico	hh	.6667	71.20	47.50
Soldador	hh	4.6667	54.80	225.70
Tubero	hh	.6667	54.80	36.50
Esmerilador	hh	1.3333	54.80	65.60
Ayudante	hh	2.0000	49.20	98.40
COSTO TOTAL EN MANO DE OBRA				503.70
<u>EQUIPOS</u>				
Esmeril portátil	hm	1.3333	2.99	3.99
Soldadora/250 amp a gasol.	hm	4.6667	28.48	132.91
Herramientas menores s/m.o	%	1.0000	503.70	5.00
COSTO TOTAL EN EQUIPOS				141.94
TOTAL GENERAL				5727.90

ANALISIS DE PRECIOS UNITARIOS AL 12/89

PARTIDA : 511.301 REDUCCIONES CONCENTRICAS DE ACERO 45/90 STD DE
14 x 8"

COSTO POR: UND

LUGAR : LIMA (PROV. LIMA Y CALLAO)

CONCEPTO	UND	CANTIDAD	COSTOS EN MILES I/.	
			UNITARIO	PARCIAL/TOTAL
<u>MATERIALES</u>				
Red. conc. ced. 40 14x8"	und	1.0000	5300.00	5300.00
Electrodos E-6010	kg	2.5301	31.64	80.05
D.	und	.3000	113.90	34.17
COSTO TOTAL EN MATERIALES				5414.22
<u>MANO DE OBRA</u>				
Capataz metal-mecánico	hh	.6777	71.20	48.30
Soldador	hh	4.7778	54.80	261.80
Tubero	hh	.6777	54.80	37.10
Esmerilador	hh	1.6666	49.20	82.00
Ayudante	hh	1.2308	49.20	60.60
COSTO TOTAL EN MANO DE OBRA				489.80
<u>EQUIFOS</u>				
Esmeril portátil	hm	1.6666	2.99	4.98
Soldadora/250 amp a gasol.	hm	4.7778	28.48	136.07
Herramientas menores s/m.o	%	1.0000	489.80	4.90
COSTO TOTAL EN EQUIFOS				145.95
TOTAL GENERAL				6049.97

ANALISIS DE PRECIOS UNITARIOS AL 12/89

PARTIDA : S11.308 REDUCCIONES CONCENTRICAS DE ACERO 45/90 STD DE
14 x 12"

COSTO POR: UND

LUGAR : LIMA (PROV. LIMA Y CALLAO)

CONCEPTO	UND	CANTIDAD	COSTOS EN MILES I/.	
			UNITARIO	PARCIAL/TOTAL
<u>MATERIALES</u>				
Red. conc. ced 40 14x12"	und	1.0000	5400.00	5400.00
Electrodos E-6010	kg	2.6301	31.64	83.22
Disco esmeril	und	.3555	113.90	40.49
COSTO TOTAL EN MATERIALES				5523.71
<u>MANO DE OBRA</u>				
Capataz metal-mecánico	hh	.6888	71.20	49.00
Soldador	hh	4.9988	54.80	273.90
Tubero	hh	.6868	54.80	37.70
Esmerilador	hh	1.7878	49.20	88.00
Ayudante	hh	1.3000	49.20	64.00
COSTO TOTAL EN MANO DE OBRA				512.60
<u>EQUIPOS</u>				
Esmeril portátil	hm	1.7878	2.99	5.35
Soldadora/250 amp a gasol.	hm	4.9998	28.48	142.37
Herramientas menores s/m.o	%	1.0000	512.60	5.10
COSTO TOTAL EN EQUIPOS				152.85
TOTAL GENERAL				6189.16

ANALISIS DE PRECIOS UNITARIOS AL 12/89

PARTIDA : 511.169 INSTALACION DE BRIDA DE ACERO SOLDADA DE 200#
EN TUBERIA DE 4"

COSTO POR: UND

LUGAR : LIMA (PROV. LIMA Y CALLAO)

CONCEPTO	UND	CANTIDAD	COSTOS EN MILES I/.	
			UNITARIO	PARCIAL/TOTAL
<u>MATERIALES</u>				
Brida 4" 200#RF	und	1.0000	1243.13	1243.13
Electrodos E-6010	kg	.2000	31.64	6.33
Disco esmeril	und	.0285	113.90	3.25
COSTO TOTAL EN MATERIALES				1252.71
<u>MANO DE OBRA</u>				
Capataz metal-mecánico	hh	.1455	71.20	10.40
Soldador	hh	.7273	54.80	39.90
Tubero	hh	.1455	54.80	8.00
Esmerilador	hh	.2909	49.20	14.30
Ayudante	hh	.4364	49.20	21.50
COSTO TOTAL EN MANO DE OBRA				94.10
<u>EQUIPOS</u>				
Esmeril portátil	hm	.2909	2.99	.87
Soldadora/250 amp a gasol.	hm	.7273	28.48	20.71
Herramientas menores s/m.o	%	1.0000	94.10	.90
COSTO TOTAL EN EQUIPOS				22.52
TOTAL GENERAL				1369.33

ANALISIS DE PRECIOS UNITARIOS AL 12/89

PARTIDA : 511.170 INSTALACION DE BRIDA DE ACERO SOLDADA DE 200#
EN TUBERIA DE 6"

COSTO POR: UND

LUGAR : LIMA (PROV. LIMA Y CALLAO)

CONCEPTO	UND	CANTIDAD	COSTOS EN MILES I/.	
			UNITARIO	PARCIAL/TOTAL
MATERIALES				
Brida 6" 200#RF	und	1.0000	1609.17	1609.17
Electrodos E-6010	kg	.3641	31.64	11.52
Disco esmeril	und	.0520	113.90	<u>5.92</u>
COSTO TOTAL EN MATERIALES				1626.61
MANO DE OBRA				
Capataz metal-mecánico	hh	.2000	71.20	14.20
Soldador	hh	1.2000	54.80	65.80
Tubero	hh	.2000	54.80	11.00
Esmerilador	hh	.4000	49.20	19.70
Ayudante	hh	.6000	49.20	<u>29.50</u>
COSTO TOTAL EN MANO DE OBRA				140.20
EQUIPOS				
Esmeril portátil	hm	.4000	2.99	1.20
Soldadora/250 amp a gasol.	hm	1.2000	28.48	34.18
Herramientas menores s/m.o	%	1.0000	140.20	<u>1.40</u>
COSTO TOTAL EN EQUIPOS				36.78
TOTAL GENERAL				1803.59

ANALISIS DE PRECIOS UNITARIOS AL 12/89

PARTIDA : 511.171 INSTALACION DE BRIDA DE ACERO SOLDADA DE 200#
EN TUBERIA DE 8"

COSTO POR: UND

LUGAR : LIMA (PROV. LIMA Y CALLAO)

CONCEPTO	UND	CANTIDAD	COSTOS EN MILES I/.	
			UNITARIO	PARCIAL/TOTAL
<u>MATERIALES</u>				
Brida 8" 200#RF	und	1.0000	3440.64	3440.64
Electrodos E-6010	kg	.5998	31.64	18.98
Disco esmeril	und	.0857	113.90	9.76
COSTO TOTAL EN MATERIALES				3469.38
<u>MANO DE OBRA</u>				
Capataz metal-mecánico	hh	.2581	71.20	18.40
Soldador	hh	1.5484	54.80	84.90
Tubero	hh	.2581	54.80	14.10
Esmerilador	hh	.5161	49.20	25.40
Ayudante	hh	.7742	49.20	38.10
COSTO TOTAL EN MANO DE OBRA				180.90
<u>EQUIFOS</u>				
Esmeril portátil	hm	.5161	2.99	1.54
Soldadora/250 amp a gasol.	hm	1.5484	28.48	44.10
Herramientas menores s/m.o	%	1.0000	180.90	1.80
COSTO TOTAL EN EQUIFOS				47.45
TOTAL GENERAL				3697.73

ANALISIS DE PRECIOS UNITARIOS AL 12/89

PARTIDA : 511.172 INSTALACION DE BRIDA DE ACERO SOLDADA DE 200#
EN TUBERIA DE 10"

COSTO POR: UND

LUGAR : LIMA (PROV. LIMA Y CALLAO)

CONCEPTO	UND	CANTIDAD	COSTOS UNITARIO	EN MILES I/. PARCIAL/TOTAL
<u>MATERIALES</u>				
Brida 10" 200#RF	und	1.0000	4410.11	4410.11
Electrodos E-6010	kg	.9163	31.64	28.99
Disco esmeril	und	.1309	113.90	14.91
COSTO TOTAL EN MATERIALES				4454.01
<u>MANDO DE OBRA</u>				
Capataz metal-mecánico	hh	.2857	71.20	20.30
Soldador	hh	2.0000	54.80	109.60
Tubero	hh	.2857	54.80	15.70
Esmerilador	hh	.5714	49.20	28.10
Ayudante	hh	.8571	49.20	42.20
COSTO TOTAL EN MANDO DE OBRA				215.90
<u>EQUIPOS</u>				
Esmeril portátil	hm	.5714	2.99	1.71
Soldadora/250 amp a gasol.	hm	2.0000	28.48	56.96
Herramientas menores s/m.o	%	1.0000	215.90	2.20
COSTO TOTAL EN EQUIPOS				60.83
TOTAL GENERAL				4730.74

ANALISIS DE PRECIOS UNITARIOS AL 12/89

PARTIDA : 511.174 INSTALACION DE BRIDA DE ACERO SOLDADA DE 200#
EN TUBERIA DE 14"

COSTO POR: UND

LUGAR : LIMA (PROV. LIMA Y CALLAO)

CONCEPTO	UND	CANTIDAD	COSTOS UNITARIO	EN MILES I/. PARCIAL/TOTAL
<u>MATERIALES</u>				
Brida 14" 200#RF	und	1.0000	5500.00	5500.00
Electrodos E-6010	kg	1.2975	31.64	41.12
Disco esmeril	und	.1856	113.90	21.14
COSTO TOTAL EN MATERIALES				5562.26
<u>MANO DE OBRA</u>				
Capataz metal-mecánico	hh	.4000	71.20	28.50
Soldador	hh	2.8000	54.80	153.40
Tubero	hh	.4000	54.80	21.90
Esmerilador	hh	.8000	49.20	39.40
Ayudante	hh	1.2000	49.20	59.00
COSTO TOTAL EN MANO DE OBRA				302.20
<u>EQUIPOS</u>				
Esmeril portátil	hm	.8000	2.99	2.39
Soldadora/250 amp a gasol.	hm	2.8000	28.48	79.74
Herramientas menores s/m.o	%	1.0000	302.20	3.00
COSTO TOTAL EN EQUIPOS				85.15
TOTAL GENERAL				5949.61

ANALISIS DE PRECIOS UNITARIOS AL 12/89

PARTIDA : 530.173 INSTALACION DE HIDRANTE CON DOS SALIDAS DE 2½"
 COSTO POR: UND
 LUGAR : LIMA (PROV. LIMA Y CALLAO)

CONCEPTO	UND	CANTIDAD	COSTOS EN MILES I/.	
			UNITARIO	PARCIAL/TOTAL
<u>MATERIALES</u>				
Hidrante c/dos sal. de 2½"	und	1.0000	14700.00	14700.00
Electrodos E-6010	kg	1.7136	31.64	54.23
Disco esmeril	und	.555	113.90	27.88
COSTO TOTAL EN MATERIALES				14782.11
<u>MANO DE OBRA</u>				
Capataz metal-mecánico	hh	.6667	71.20	47.50
Soldador	hh	4.6667	54.80	255.70
Tubero	hh	.6667	54.80	36.50
Esmerilador	hh	1.3333	49.20	65.60
Ayudante	hh	2.0000	49.20	98.40
COSTO TOTAL EN MANO DE OBRA				503.70
<u>EQUIPOS</u>				
Esmeril portátil	hm	1.3333	2.99	3.99
Soldadora/250 amp a gasol.	hm	4.6667	28.48	132.91
Herramientas menores s/m.o	%	1.0000	503.70	5.00
COSTO TOTAL EN EQUIPOS				141.93
TOTAL GENERAL				15427.74

ANALISIS DE PRECIOS UNITARIOS AL 12/89

PARTIDA: 530.203 INSTALACION DE MONITOR DE UNA SOLA VIA
 COSTO FOR: UND
 LUGAR : LIMA (PROV. LIMA Y CALLAO)

CONCEPTO	UND	CANTIDAD	COSTOS EN MILES I/.	
			UNITARIO	PARCIAL/TOTAL
<u>MATERIALES:</u>				
Monitor de 1 via. 500 GPM	und	1.0000	17550.00	17550.00
Perno A-325 c/t y A 4x3/4"	jgo	16.0000	11.88	190.08
Emp. asbesto 1.5x1.6x1/8	und	.0716	1386.87	99.30
COSTO TOTAL EN MATERIALES				17839.38
<u>MANO DE OBRA</u>				
Tubero	hh	2.7027	54.80	148.10
Ayudante	hh	2.7027	49.20	133.00
COSTO TOTAL EN MANO DE OBRA				281.10
<u>EQUIPOS</u>				
Tecla c/cast. y accesorios	hm	2.7027	5.74	15.51
Herramientas menores s/m.o.	hm	3.0000	281.10	8.40
COSTO TOTAL EN EQUIPOS				23.94
TOTAL GENERAL				18144.42

ANALISIS DE PRECIOS UNITARIOS AL 12/89

PARTIDA 4-34.050 INSTALACION DE ELECTROBOMBA DE 2,500 GPM.
 COSTO POR: UND
 LUGAR : LIMA (PROV. LIMA Y CALLAO)

CONCEPTO	UND	CANTIDAD	COSTOS EN UNITARIO	MILES DE I/. PARCIAL/TOTAL
<u>MATERIALES</u>				
Cemento en Lima	bls	6.5948	27.50	181.36
Arena en Lima	m ³	1.6348	45.00	73.57
Piedra mediana	m ³	1.1050	30.00	33.15
Oxigeno	m ³	1.350E	21.26	28.70
Acetileno	m ³	.5500	45.56	25.06
Perfil de Ácero U 3x2x1/8"	kg	81.0000	4.69	379.89
Fierro liso 3/4"	kg	950.0000	4.40	4180.00
Tubo cond.rig.pes FG 2"x3m	tub	5.7000	313.85	1788.95
COSTO TOTAL EN MATERIALES				6690.68
<u>MANO DE OBRA</u>				
Operario	hh	32.0000	54.40	1740.80
Oficial	hh	16.0000	48.90	782.40
Peón	hh	40.0000	44.50	1780.00
Tecnico tabiero de control	hh	8.0000	71.20	569.60
COSTO TOTAL MANO DE OBRA				4872.80
<u>EQUIPOS</u>				
Bomba centrifuga 2500 GPM	und	1.0000	337500.00	337500.00
Motor eléctrico 300 HP	und	1.0000	222750.00	222750.00
Panel de control K 2.5	und	1.0000	67500.00	67500.00
Montacarga 3TN a 24" 68HP	hm	4.0000	78.17	312.68
Mezcaldora tambor 11F3 18HP	hm	8.0000	24.53	196.24
Equipo de oxicorte	hm	16.0000	3.82	61.12
Herramientas menores s/m.o	%	1.0000	4872.80	48.73
COSTO TOTAL EN EQUIPOS				628368.77
TOTAL GENERAL				639932.25

ANALISIS DE PRECIOS UNITARIOS AL 12/89

PARTIDA : 34.051 INSTALACION DE MOTOBOMBA DE 2,500 GPM
 COSTO POR: UND
 LUGAR : LIMA (PROV. LIMA Y CALLAO)

CONCEPTO	UND	CANTIDAD	COSTOS EN MILES DE I/. UNITARIO	PARCIAL/TOTAL
<u>MATERIALES</u>				
Cemento en Lima	bls	6.5948	27.50	181.36
Arena en Lima	m3	1.6348	45.00	73.57
Piedra mediana	m3	1.1050	30.00	33.15
Oxigeno	m3	1.3500	21.26	28.70
Acetileno	m3	.5500	45.56	25.06
Perfil de acero U 3x2x1/8"	kg	81.0000	4.69	379.89
Fierro liso 3/4"	kg	950.0000	4.40	4180.00
Tubo cond.rig.pes FG 2"x3m	tub	5.7000	313.85	<u>1788.95</u>
COSTO TOTAL EN MATERIALES				6690.68
<u>MANO DE OBRA</u>				
Operario	hh	32.0000	54.40	1740.80
Oficial	hh	16.0000	48.90	782.40
Peón	hh	40.0000	44.50	1780.00
Tecnico tablero de control	hh	8.0000	71.20	<u>569.60</u>
COSTO TOTAL MANO DE OBRA				4872.80
<u>EQUIPOS</u>				
Bomba centrifuga 2500 GPM	und	1.0000	337500.00	337500.00
Motor eléctrico 300 HP	und	1.0000	310500.00	310500.00
Panel de control K 2.5	und	1.0000	67500.00	67500.00
Montacarga 3TN a 24" 68HP	hm	4.0000	78.17	312.68
Mezclador tambor 11F3 18HP	hm	8.0000	24.53	196.24
Equi. icorte	hm	16.0000	3.82	61.12
Herramientas menores s/m.o	%	1.0000	4872.80	<u>48.73</u>
COSTO TOTAL EN EQUIPOS				716118.77
TOTAL GENERAL				727682.25

ANALISIS DE PRECIOS UNITARIOS AL 12/89

PARTIDA : 34.020 INSTALACION DE ELECTROBOMBA DE 1,000 GPM EN
 FONTON DE FLOTACION.

COSTO POR: UND

LUGAR : LIMA (PROV. LIMA Y CALLAO)

CONCEPTO	UND	CANTIDAD	COSTOS EN MILES DE I/. UNITARIO	PARCIAL/TOTAL
<u>MATERIALES:</u>				
Cemento en Lima	bls	.5948	27.50	16.35
Árena en Lima	m3	.1348	45.00	6.06
Piedra mediana	m3	.1200	30.00	3.60
Fierro liso 3/4"	kg	570.0000	4.40	2508.00
Plancha de acero A-53	kg	1450.0000	6.76	9802.00
Tubería flexible de 4"	ml	10.0000	3875.00	38750.00
Oxigeno	m3	3.5000	21.26	74.41
Acetileno	m3	.5000	45.56	22.78
Perfil de acero U 3x2x1/8"	kg	850.0000	4.98	4233.00
Tubo con	tub	5.9000	313.85	1851.76
Electrodo E-6010	kg	6.7850	31.64	214.68
COSTO TOTAL EN MATERIALES				57482.64
<u>MANO DE OBRA</u>				
Capataz Metal-mecánico	hh	40.0000	71.20	2848.00
Soldador	hh	16.0000	54.80	876.80
Cortador	hh	20.0000	54.80	1096.00
Esmerilador	hh	40.0000	49.20	1968.00
Ayudante	hh	40.0000	49.20	1968.00
Operario	hh	16.0000	54.40	870.40
Oficial de albañilería	hh	32.0000	48.90	1564.80
Peón	hh	40.0000	44.50	1780.00
Tecnico Electricidad	hh	16.0000	71.20	1139.20
COSTO TOTAL MANO DE OBRA				17111.20
<u>EQUIPOS</u>				
Bomba centrifuga 1000 GPM	und	1.0000	135000.00	135000.00
Motor eléctrico 48 HP	und	1.0000	87750.00	87750.00
Panel de control K1.0	und	1.0000	33750.00	33750.00
Equipo de oxicorte	hm	20.0000	3.82	76.40
Soldadora 300 amp a gasol.	hm	16.0000	28.48	455.68
Tecla 0.5 TN c/castillo inc	hm	8.0000	10.68	85.44
Herramientas menores s/m.o	%	1.0000	17111.20	171.11
COSTO TOTAL EN EQUIPOS				257288.63

TOTAL GENERAL

331882.47

ANALISIS DE PRECIOS UNITARIOS AL 12/89

PARTIDA : 516.001 TUBERIA ENTERRADA (EXCAVACION Y PINTADO)
 COSTO POR: ML
 LUGAR : LIMA (PROV. LIMA Y CALLAO)

CONCEPTO	UND	CANTIDAD	COSTOS EN MILES DE I/. UNITARIO	PARCIAL/TOTAL
<u>MATERIALES</u>				
Vencepoxy Coaltar b/3.5gi	bal	.0436	503.13	21.94
Endurecedor p/vencep.coalt	gl	.0436	241.50	10.53
COSTO TOTAL EN MATERIALES				32.47
<u>MANO DE OBRA</u>				
Pintor	hh	.5517	54.80	30.20
Ayudante	hh	.2759	47.20	13.60
Operario	hh	2.4000	54.40	130.60
Peón	hh	4.0000	44.50	178.00
COSTO TOTAL MANO DE OBRA				352.40
<u>EQUIPOS</u>				
Equipo de pintura	hm	.5517	3.85	2.12
Cuerpo andam. Acrow-jgo/com	hm	1.0000	35.24	.35
Herramientas menores s/m.o	%	1.0000	352.40	3.52
COSTO TOTAL EN EQUIPOS				5.99
TOTAL GENERAL				390.86

ANALISIS DE PRECIOS UNITARIOS AL 12/89

PARTIDA : 923.140 SOPORTE DE TUBERIAS Y FINTADOS (INCLUYE BASE DE CONCRETO)

COSTO POR: UND

LUGAR : LIMA (PROV. LIMA Y CALLAO)

CONCEPTO	UND	CANTIDAD	COSTOS EN MILES DE I/. UNITARIO	PARCIAL/TOTAL
<u>MATERIALES</u>				
Areña en Lima	m ³	.0200	45.00	.90
Piedra partida ½ en Lima	m ³	.0300	110.00	3.30
Cemento en Lima (pto-obra)	bis	.3000	27.50	8.25
Electrodos E-6010	kg	.2000	14.50	2.90
Oxigeno	m ³	.1000	21.26	2.13
Acetileno	m ³	.0300	45.56	1.37
Fintura anticorrosiva	gl	.0400	176.31	7.05
Plancha de acero.	kg	3.2000	6.70	21.44
*Tubería de acero A-53	kg	6.0000	46.58	<u>279.48</u>
COSTO TOTAL EN MATERIALES				326.82
<u>MANO DE OBRA</u>				
Operario	hh	.4000	54.40	21.80
Peón	hh	4.0000	44.50	178.00
Soldador	hh	.8000	54.80	<u>43.80</u>
COSTO TOTAL MANO DE OBRA				243.60
<u>EQUIPOS</u>				
Soldadora 300 amp a gasol.	hm	.8000	32.39	25.91
Herramientas menores s/m.o	%	5.0000	.243.60	<u>12.20</u>
COSTO TOTAL EN EQUIPOS				38.09
TOTAL GENERAL				608.51

ANALISIS DE PRECIOS UNITARIOS AL 12/89

PARTIDA : 505.002 PINTADO EXTERIOR DE TUBERIAS, VALVULAS Y
 ACCESORIOS CON SISTEMA ALQUIDICO CONVENCIONAL
 COSTO POR: M2
 LUGAR : LIMA (PROV. LIMA Y CALLAO)

CONCEPTO	UND	CANTIDAD	COSTOS EN MILES DE I/. UNITARIO	FARCIAL/TOTAL
<u>MATERIALES</u>				
Pint. esmalte Venceluz	gl	.0615	240.52	14.79
Pint. Azarcon alq. F-116	gl	.0629	283.16	17.81
Pint. Wash Primer 29-030	gl	.0366	366.52	<u>13.41</u>
COSTO TOTAL EN MATERIALES				46.01
<u>MANO DE OBRA</u>				
Pintor	hh	.8889	54.80	48.70
Ayudante	hh	.4444	49.20	<u>21.90</u>
COSTO TOTAL MANO DE OBRA				70.60
<u>EQUIPOS</u>				
Equipo de pintura	hm	.8889	3.85	3.42
Cuerpo andam. Acrow-jgo/com	hm	1.7778	.55	.98
Herramientas menores s/m.o	%	1.0000	70.60	<u>.71</u>
COSTO TOTAL EN EQUIPOS				5.10
TOTAL GENERAL				121.71

ANALISIS DE PRECIOS UNITARIOS AL 12/89

PARTIDA: 505.132 PINTADO EXTERIOR DE TANQUES CON SISTEMA EPOXICO
 COSTO POR: M2
 LUGAR : LIMA (PROV. LIMA Y CALLAO)

CONCEPTO	UND	CANTIDAD	COSTOS EN MILES DE I/. UNITARIO	PARCIAL/TOTAL
<u>MATERIALES</u>				
Vencepoxy imprim. cromat.	gl	.0200	157.19	3.14
Vencepoxy catalizador A	gl	.0200	157.19	3.14
Vencepoxy esmalt.grs-neg-bl	gl	.0588	339.08	19.94
Vencepoxy catalizador B	gl	.0588	339.08	19.94
COSTO TOTAL EN MATERIALES				46.16
<u>MANO DE OBRA</u>				
Fintor	hh	.4848	54.80	26.60
Ayudante	hh	.2424	49.20	11.90
COSTO TOTAL MANO DE OBRA				38.50
<u>EQUIPOS</u>				
Equipo de pintura	hm	.4848	3.85	1.87
Cuerpo andam. Acrow-jgo/com	hm	.9697	.55	.53
Herramientas menores s/m.o	%	1.0000	38.50	.38
COSTO TOTAL EN EQUIPOS				2.78
TOTAL GENERAL				87.44

ANALISIS DE PRECIOS UNITARIOS AL 12/89

PARTIDA : 500.110 REVISION.LIMPIEZA.CUADRADO.BISELADO Y CORTE DE
FLANCHAS DEL TANQUE DE 67 MB.

COSTO POR: KG

LUGAR : LIMA (PROV. LIMA Y CALLAO)

CONCEPTO	UND	CANTIDAD	COSTOS EN MILES DE I/. UNITARIO	PARCIAL/TOTAL
<u>MATERIALES</u>				
Oxigeno	m3	.0038	21.26	.08
Acetileno	m3	.0006	45.56	.03
Disco Esmeril	und	.0010	113.90	.11
COSTO TOTAL EN MATERIALES				.22
<u>MANO DE OBRA</u>				
Cortador	hh	.0040	54.80	.20
Esmerilador	hh	.0027	49.20	.10
Ayudante	hh	.0027	49.20	.10
COSTO TOTAL MANO DE OBRA				.40
<u>EQUIPOS</u>				
Esmeril portátil	hm	.0043	2.99	.01
Equipo de corte y soldeo	hm	.0032	3.82	.01
Montacarga 3000 Kg/24" 68HP	hm	.0013	78.17	.10
Herramientas menores s/m.o	%	1.0000	.40	
COSTO TOTAL EN EQUIPOS				.12
TOTAL GENERAL				.74

ANALISIS DE PRECIOS UNITARIOS AL 12/89

FARTIDA : 500.012 RELLENO BASE SAND-OIL.ESFESOR DE CARPETA:
 0.10MT. INCLUYE SUMINISTRO DE ARENA, DIESEL 2
 Y RESIDUAL 6 FOR EL CONTRATISTA
 COSTO POR: M2
 LUGAR : LIMA (PROV. LIMA Y CALLAO)

CONCEPTO	UND	CANTIDAD	COSTOS EN MILES DE I/. UNITARIO	PARCIAL/TOTAL
<u>MATERIALES</u>				
Arena en Lima	m ³	.1000	45.00	4.50
*Petróleo diesel 2 (grifo)	gl	1.0000	1.90	1.90
Residual 6	gl	4.0000	1.20	4.80
COSTO TOTAL EN MATERIALES				11.20
<u>MANO DE OBRA</u>				
Operario	hh	.4000	54.40	21.80
Peón	hh	.8000	44.50	35.60
COSTO TOTAL MANO DE OBRA				57.40
<u>EQUIFOS</u>				
Mezcl.tambor 1183 c/op-comb	hm	.4000	24.53	9.81
Herramientas menores s/m.o	%	3.0000	57.40	2.90
COSTO TOTAL EN EQUIFOS				12.68
TOTAL GENERAL				81.28

ANALISIS DE PRECIOS UNITARIOS AL 12/89

PARTIDA : 500.210 PRESENTACION. ARMADO Y SOLDADO DE PLANCHAS DE FONDO PARA TANQUE DE 67 MB.
 COSTO POR: KG
 LUGAR : LIMA (PROV. LIMA Y CALLAO)

CONCEPTO	UND	CANTIDAD	COSTOS EN MILES DE I/. UNITARIO	MILES DE I/. PARCIAL/TOTAL
<u>MATERIALES</u>				
Plancha acer. al carb.A283	kg	1.0000	10.25	10.25
Electrodos E-6010	kg	.0069	31.64	.22
Oxigeno	m3	.0005	21.26	.01
Acetileno	m3	.0001	45.56	
Disco Esmeril	und	.0004	113.90	.05
COSTO TOTAL EN MATERIALES				10.53
<u>MANO DE OBRA</u>				
Soldador	hh	.0070	54.80	.40
Cortador	hh	.0014	54.80	.10
Esmerilador	hh	.0070	49.20	.30
Ayudante	hh	.0035	49.20	.20
COSTO TOTAL MANO DE OBRA				1.00
<u>EQUIPOS</u>				
Esmeril portátil	hm	.0070	2.99	.02
Camión Platf. 4x2 8T 122 HP	hm	.0005	60.79	.03
Soldadora 300 amp a gasol.	hm	.0070	32.39	.23
Equipo de corte y soldeo	hm	.0014	3.82	.01
Grúa HIAB 650 o similar	hm	.0005	50.77	.03
Herramientas menores s/m.o	%	1.0000	1.00	.01
COSTO TOTAL EN EQUIPOS				.33
TOTAL GENERAL				11.86

ANALISIS DE PRECIOS UNITARIOS AL 12/89

PARTIDA : 500.310 ROLADO EN TALLER Y/O EN OBRA DE LAS PLANC
DEL CILINDRO (INCLUYE ANGULOS Y REFUERZO)

COSTO POR: KG

LUGAR : LIMA (PROV. LIMA Y CALLAO)

CONCEPTO	UND	CANTIDAD	COSTOS EN MILES DE 1/ UNITARIO	MILES DE 1/ PARCIAL/TOT
<u>MANO DE OBRA</u>				
Mecánico	hh	.0018	54.80	.10
Ayudante	hh	.0091	49.20	.40
COSTO TOTAL MANO DE OBRA				.50
<u>EQUIPOS</u>				
Roladora de planchas/perfil	hm	.0018	175.24	.32
Montacarga 3000kg a 24"68HP	hm	.0018	78.17	.14
Herramientas menores s/m.o	%	1.0000	.50	.46
COSTO TOTAL EN EQUIPOS				.46
TOTAL GENERAL				.96

ANALISIS DE PRECIOS UNITARIOS AL 12/89

PARTIDA : 500.410 ERECCION DEL CILINDRO INCL. ARMADO Y SOLDADO
 DE PLANCHAS Y ANGULO DE REFUERZO DE TQ 67 MB.
 COSTO POR: KG
 LUGAR : LIMA (PROV. LIMA Y CALLAO)
 100%

CONCEPTO	UND	CANTIDAD	COSTOS EN MILES DE I/. UNITARIO	MILES DE I/. PARCIAL/TOTAL
<u>MATERIALES</u>				
Plancha acer. al carb.A283	kg	1.0000	10.25	10.25
Electrodos E-6010	kg	.0143	31.64	.45
Oxígeno	m ³	.0014	21.26	.03
Acetileno	m ³	.0002	45.56	.01
Disco Esmeril	und	.0044	113.90	.50
COSTO TOTAL EN MATERIALES				11.24
<u>MANO DE OBRA</u>				
Soldador	hh	.0278	54.80	1.50
Cortador	hh	.0031	54.80	.20
Armador	hh	.0111	54.80	.60
Maniobrista	hh	.0051	54.80	.30
Esmerilador	hh	.0174	49.20	.90
Ayudante	hh	.0139	49.20	.70
COSTO TOTAL MANO DE OBRA				4.20
<u>EQUIPOS</u>				
Gatas Hidraulicas de 5 TN	hm	.0062	.52	
Gatas Hidraulicas de 20 TN	hm	.0139	1.31	.02
Esmeril portátil	hm	.0174	2.99	.05
Camión Platf. 4x2 8T 122 HP	hm	.0014	60.79	.09
Soldadora 300 amp a gasol.	hm	.0278	32.39	.90
Equipo de corte y soldeo	hm	.0031	3.82	.01
Grua HIAE 650 o similar	hm	.0014	50.77	.07
Herramientas menores s/m.o	%	5.0000	4.20	.21
COSTO TOTAL EN EQUIPOS				1.35
TOTAL GENERAL				16.79

ANALISIS DE PRECIOS UNITARIOS AL 12/89

PARTIDA : 500.510 ARMADO, SOLDADO Y ERECCION DE LA ESTRUCTURA DE
TECHO DEL TANQUE DE 67 MB.
COSTO POR: KG
LUGAR : LIMA (PROV. LIMA Y CALLAO)

CONCEPTO	UND	CANTIDAD	COSTOS EN MILES DE 1/. UNITARIO	PARCIAL/TOTAL
<u>MATERIALES</u>				
Plancha acer. ai carb.A283	kg	1.0000	10.25	10.25
Ferño A-325 c/aran.3x5/8"	jgo	.0050	6.52	.03
Electrodos E-6010	kg	.0047	31.64	.15
Oxigeno	m3	.0015	21.26	.03
Acetileno	m3	.0002	45.56	.01
Disco Esmeril	und	.0005	113.90	.06
*Broca 11/16" de acero	und	.0001		
COSTO TOTAL EN MATERIALES				<u>10.53</u>
<u>MANO DE OBRA</u>				
Soldador	hh	.0060	54.80	.30
Cortador	hh	.0034	54.80	.20
Armador	hh	.0075	54.60	.40
Maniobrista	hh	.0131	54.80	.70
Esmerilador	hh	.0034	49.20	.20
Ayudante	hh	.1203	49.20	<u>5.90</u>
COSTO TOTAL MANO DE OBRA				<u>7.70</u>
<u>EQUIPOS</u>				
Tecla c/castillo y acces.	hm	.0510	10.68	.54
Esmeril portátil	hm	.0034	2.99	.01
Taladro elec. portátil.	hm	.0007	2.11	
Soldadora 300 amp a gasol.	hm	.0060	32.39	.19
Equipo de corte y soldeo	hm	.0034	3.62	.01
Cuerpo and. Acrow-jgo.comp	hm	.0319	.55	.02
Herramientas menores s/m.o	%	1.0000	7.70	<u>.08</u>
COSTO TOTAL EN EQUIPOS				<u>.65</u>
TOTAL GENERAL				19.08

ANALISIS DE PRECIOS UNITARIOS AL 12/89

FARTIDA : 503.210 PRUEBA DE FONDO, TECHO Y PLANCHAS DE REFUERZO
EN TANQUE DE 67MB

COSTO POR: TQ

LUGAR : LIMA (PROV. LIMA Y CALLAO)

CONCEPTO	UND	CANTIDAD	COSTOS EN MILES DE I/. UNITARIO	PARCIAL/TOTAL
<u>MANO DE OBRA</u>				
Operario	hh	97.5610	54.40	5307.30
Ayudante	hh	97.5610	49.20	<u>4800.00</u>
COSTO TOTAL MANO DE OBRA				10107.30
<u>EQUIPOS</u>				
Cajas p/prueba vacio c/ACC	hm	97.5610	76.27	851.71
Compresor de 3HP	hm	97.5610	49.41	1544.39
Herramientas menores s/m.o	%	1.0000	10107.30	<u>101.07</u>
COSTO TOTAL EN EQUIPOS				2497.17
TOTAL GENERAL				12604.47

ANALISIS DE PRECIOS UNITARIOS AL 12/89

PARTIDA : 502.400 CONFECCION E INSTALACION DE ESCALERA EN
 ESPIRAL PARA TQ DE 67 MB INCLUYE BASES DE
 CONCRETO.

COSTO POR: UND

LUGAR : LIMA (PROV. LIMA Y CALLAO)

CONCEPTO	UND	CANTIDAD	COSTOS EN MILES DE I/. UNITARIO	PARCIAL/TOTA
<u>MATERIALES</u>				
Cemento en Lima (pto-obra)	bls	1.2840	27.50	35.31
Arena en Lima	m ³	.3630	45.00	16.34
Agua	m ³	.0810		
Fierro liso com.de 3/4"	kg	90.0000	4.40	396.00
Piedra mediana en Lima	m ³	.1050	30.00	3.15
Electrodos E-6010	kg	22.0000	31.64	696.08
Oxígeno	m ³	5.0000	21.26	106.30
Acetileno	m ³	.7500	45.56	34.17
Disco Esmeril	und	5.0000	113.90	569.50
Perfil acer. angul. cuadrados	kg	58.0000	4.69	272.02
Platinas	kg	16.0000	6.75	108.00
*Tubería de acero A-53	kg	83.0000	46.58	<u>3866.14</u>
COSTO TOTAL EN MATERIALES				6103.01
<u>MANDO DE OBRA</u>				
Operario	hh	5.0000	54.40	272.00
Peón	hh	10.0000	44.50	445.00
Soldador	hh	40.0000	54.80	2192.00
Cortador	hh	20.0000	54.80	1096.00
Esmerilador	hh	20.0000	49.20	984.00
Ayudante	hh	60.0000	49.20	<u>2952.00</u>
COSTO TOTAL MANDO DE OBRA				7941.00
<u>EQUIPOS</u>				
Esmeril portátil	hm	20.0000	2.99	59.80
Soldadora 300 amp a gasol.	hm	40.0000	32.39	1295.60
Equipo de corte y soldeo	hm	120.0000	3.82	458.40
Cuerpo andam/Acrow-jgo com	hm	120.0000	.55	66.00
Herramientas menores s/m.o	%	3.0000	7941.00	<u>238.23</u>
COSTO TOTAL EN EQUIPOS				2118.03
TOTAL GENERAL				16162.04

ANALISIS DE PRECIOS UNITARIOS AL 12/89

PARTIDA : 503.110 PRUEBA HIDROSTATICA EN TANQUES DE 67 MB
 COSTO FOR: TQ
 LUGAR : LIMA (PROV. LIMA Y CALLAO)

CONCEPTO	UND	CANTIDAD	COSTOS EN MILES DE I/. UNITARIO	PARCIAL/TOTAL
<u>MANO DE OBRA</u>				
Tubero	hh	25.5591	54.80	1400.60
Ayudante	hh	51.1182	49.20	2515.00
Topografo	hh	25.5591	82.20	2101.00
Portamira	hh	25.5591	44.80	1145.00
COSTO TOTAL MANO DE OBRA				7161.60
<u>EQUIPOS</u>				
Motobombas de 8"-125HP-3500	hm	25.5591	76.27	1949.39
Equipo Topografico	hm	25.5591	49.41	1262.88
Herramientas menores s/m.o	%	1.0000	7161.60	71.61
COSTO TOTAL EN EQUIPOS				3283.88
TOTAL GENERAL				10445.48

ANALISIS DE PRECIOS UNITARIOS AL 12/89

PARTIDA : 510.030 INSTALACION DE TUBERIA ASTM A53 CED40 CON UNIONES SOLDADAS DE 2". NO INCLUYE ACCESORIOS
 COSTO POR: ML
 LUGAR : LIMA (PROV. LIMA Y CALLAO)

CONCEPTO	UND	CANTIDAD	COSTOS EN MILES I/.	
			UNITARIO	PARCIAL/TOTAL
<u>MATERIALES</u>				
Tuberia ASTM A53 2"	ml	1.0000	507.72	507.72
Electrodos E-6010	kg	.0095	31.64	.30
Oxigeno	m3	.0134	21.28	.28
Acetileno	m3	.0020	45.56	.09
Disco esmeril	und	.0014	113.90	.16
COSTO TOTAL EN MATERIALES				508.55
<u>MANO DE OBRA</u>				
Capataz metal-mecánico	hh	.0162	71.20	1.20
Soldador	hh	.0486	54.80	2.70
Tubero	hh	.0162	54.80	.90
Cortador	hh	.0648	54.80	3.60
Ayudante	hh	.0162	49.20	.80
COSTO TOTAL EN MANO DE OBRA				15.60
<u>EQUIFOS</u>				
Esmeril portátil	hm	.0162	2.99	.05
Soldadora/250 amp a gasol.	hm	.0486	28.48	1.38
Equipo corte/sold. c/guia-c	hm	.0648	3.82	.25
Herramientas menores (s/m.o %	%	1.0000	15.60	.16
COSTO TOTAL EN EQUIFOS				1.84
TOTAL GENERAL				525.99

ANALISIS DE PRECIOS UNITARIOS AL 12/89

PARTIDA : 510.031 INSTALACION DE TUBERIA ASTM A53 CED40 CON UNIONES SOLDADAS DE 2½". NO INCLUYE ACCESORIOS

COSTO POR: ML

LUGAR : LIMA (PROV. LIMA Y CALLAO)

CONCEPTO	UND	CANTIDAD	UNITARIO	COSTOS EN MILES I/.	PARCIAL/TOTAL
<u>MATERIALES</u>					
Tubería ASTM A53 2½"	ml	1.0000	680.26		680.26
Electrodos E-6010	kg	.0138	31.64		.44
Oxígeno	m3	.0234	21.26		.45
Acetileno	m3	.0032	45.56		.15
Disco esmeril	und	.0020	113.90		.23
COSTO TOTAL EN MATERIALES					681.53
<u>MANO DE OBRA</u>					
Capataz metal-mecánico	hh	.0195	71.20		1.40
Soldador	hh	.0584	54.80		3.20
Tubero	hh	.0195	54.80		1.10
Cortador	hh	.0779	54.80		4.30
Esmerilador	hh	.0195	49.20		1.00
Ayudante	hh	.1557	49.20		7.70
COSTO TOTAL EN MANO DE OBRA					18.70
<u>EQUIPOS</u>					
Esmeril portátil	hm	.0195	2.99		.06
Soldadora/250 amp a gasol.	hm	.0584	28.48		1.66
Equipo corte/sold. c/guia-c	hm	.0779	3.82		.30
Herramientas menores sobre/m.o	%	1.0000	18.70		.19
COSTO TOTAL EN EQUIPOS					2.21
TOTAL GENERAL					702.44

ANALISIS DE PRECIOS UNITARIOS AL 12/89

PARTIDA : 510.033 INSTALACION DE TUBERIA ASTM A53 CED40 CON UNIONES SOLDADAS DE 4". NO INCLUYE ACCESORIOS

COSTO POR: ML

LUGAR : LIMA (PROV. LIMA Y CALLAO)

CONCEPTO	UND	CANTIDAD	COSTOS UNITARIO	EN MILES I/. PARCIAL/TOTAL
<u>MATERIALES</u>				
Tubería ASTM A53 4"	ml	1.0000	1498.94	1498.94
Electrodos E-6010	kg	.0251	31.64	.79
Oxígeno	m ³	.0482	21.26	1.02
Acetileno	m ³	.0072	45.56	.33
Disco esmeril	und	.0036	113.90	.41
COSTO TOTAL EN MATERIALES				1501.49
<u>MANDO DE OBRA</u>				
Capataz metal-mecánico	hh	.0310	71.20	2.20
Soldador	hh	.0930	54.80	5.10
Tubero	hh	.0310	54.80	1.70
Cortador	hh	.1240	54.80	6.80
Esmerilador	hh	.0310	49.20	1.50
Ayudante	hh	.2481	49.20	19.10
COSTO TOTAL EN MANDO DE OBRA				29.50
<u>EQUIPOS</u>				
Esmeril portátil	hm	.0310	2.99	.09
Soldadora/250 amp a gasol.	hm	.0930	28.48	2.65
Equipo corte/sold. c/guia-c	hm	.1240	3.82	.47
Herramientas menores s/m.o	%	1.0000	29.50	.30
COSTO TOTAL EN EQUIPOS				3.51
TOTAL GENERAL				1534.50

ANALISIS DE PRECIOS UNITARIOS AL 12/89

PARTIDA : 511.001 INSTALACION DE CODOS SOLDADOS DE ACERO 45/90
STD DE 2"

COSTO POR: UND

LUGAR : LIMA (PROV. LIMA Y CALLAO)

CONCEPTO	UND	CANTIDAD	COSTOS EN MILES I/.	
			UNITARIO	PARCIAL/TOTAL
<u>MATERIALES</u>				
Codo 45/90 ced 40 de 2"	und	1.0000	200.00	200.00
Electrodos E-6010	kg	.2700	31.64	8.54
Disco esmeril	und	.0300	113.90	3.42
COSTO TOTAL EN MATERIALES				211.96
<u>MANO DE OBRA</u>				
Capataz metal-mecánico	hh	.2162	71.20	15.40
Soldador	hh	1.0811	54.80	59.20
Tubero	hh	.2162	54.80	11.80
Esmerilador	hh	.4324	49.20	21.30
Ayudante	hh	.6486	49.20	31.90
COSTO TOTAL EN MANO DE OBRA				139.60
<u>EQUIPOS</u>				
Esmeril portátil	hm	.4324	2.99	1.29
Soldadora/250 amp a gasol.	hm	1.0811	28.48	30.79
Herramientas menores (s/m.o %	%	1.0000	139.60	1.40
COSTO TOTAL EN EQUIPOS				33.48
TOTAL GENERAL				385.04

ANALISIS DE PRECIOS UNITARIOS AL 12/89

**PARTIDA : 511.002 INSTALACION DE CODOS SOLDADOS DE ACERO 45/90
STD DE 2½"**

COSTO POR: UND

LUGAR : LIMA (PROV. LIMA Y CALLAO)

CONCEPTO	UND	CANTIDAD	COSTOS EN MILES I/.	
			UNITARIO	PARCIAL/TOTAL
MATERIALES				
Codo 45/90 ced 40 de 2½"	und	1.0000	255.00	255.00
Electrodos E-6010	kg	.2750	31.64	8.70
Disco esmeril	und	.0350	113.90	39.67
COSTO TOTAL EN MATERIALES				303.57
MANO DE OBRA				
Capataz metal-mecánico	hh	.2162	71.20	15.40
Soldador	hh	1.0811	54.80	59.20
Tubero	hh	.2162	54.80	11.80
Esmerilador	hh	.4324	49.20	21.30
Ayudante	hh	.6486	49.20	31.90
COSTO TOTAL EN MANO DE OBRA				139.60
EQUIFOS				
Esmeril portátil	hm	.4324	2.99	1.29
Soldadora/250 amp a gasol.	hm	1.0811	28.48	30.79
Herramientas menores (s/m.o %	%	1.0000	139.60	1.40
COSTO TOTAL EN EQUIFOS				33.48
TOTAL GENERAL				476.65

ANALISIS DE PRECIOS UNITARIOS AL 12/89

PARTIDA : 511.004 INSTALACION DE CODOS SOLDADOS DE ACERO 45/90
STD DE 4"

COSTO POR: UND

LUGAR : LIMA (PROV. LIMA Y CALLAO)

CONCEPTO	UND	CANTIDAD	COSTOS EN MILES I/.	
			UNITARIO	PARCIAL/TOTAL
<u>MATERIALES</u>				
Codo 45/90 ced 40 de 4"	und	1.0000	475.50	475.50
Electrodos E-6010	kg	.3998	31.64	12.65
Disco esmeril	und	.0571	113.90	6.50
COSTO TOTAL EN MATERIALES				494.65
<u>MANO DE OBRA</u>				
Capataz metal-mecánico	hh	.2909	71.20	20.70
Soldador	hh	1.4545	54.80	79.70
Tubero	hh	.2909	54.80	15.90
Esmerilador	hh	.5818	49.20	28.60
Ayudante	hh	.8727	49.20	42.90
COSTO TOTAL EN MANO DE OBRA				187.80
<u>EQUIPOS</u>				
Esmeril portátil	hm	.5818	2.99	1.74
Soldadora/250 amp a gasol.	hm	1.4545	28.48	41.42
Herramientas menores (s/m.o %	%	1.0000	187.80	1.88
COSTO TOTAL EN EQUIPOS				45.04
TOTAL GENERAL				727.49

ANALISIS DE PRECIOS UNITARIOS AL 12/89

IPARTIDA : 512.122 INSTALACION DE VALVULA CHECK DE 2½" DE 200#
 ICOSTO POR: UND
 ILUGAR : LIMA (PROV. LIMA Y CALLAO)

CONCEPTO	UND	CANTIDAD	COSTOS EN MILES DE I/.	
			UNITARIO	PARCIAL/TOTAL
<u>MATERIALES</u>				
Válvula check 2½" 200#RF	und	1.0000	8500.00	8500.00
Perno A-325 c/aran. 3x5/8"	jgo	8.0000	6.52	52.16
Empaq. asbesto 1.5x1.6x1/8"	und	.0290	1386.87	40.22
COSTO TOTAL EN MATERIALES				8592.38
<u>MANDO DE OBRA</u>				
Tubero	hh	1.1994	54.80	65.70
Ayudante	hh	1.1994	49.20	59.00
COSTO TOTAL MANDO DE OBRA				124.70
<u>EQUIPOS</u>				
Herramientas menores s/m.o	%	3.0000	124.70	3.74
COSTO TOTAL EN EQUIPOS				3.74
TOTAL GENERAL				8720.82

ANALISIS DE PRECIOS UNITARIOS AL 12/89

PARTIDA : 512.124 INSTALACION DE VALVULA CHECK DE 4" DE 200 #
 COSTO POR: UND
 LUGAR : LIMA (PROV. LIMA Y CALLAO)

CONCEPTO	UND	CANTIDAD	COSTOS EN MILES DE I/. UNITARIO	PARCIAL/TOTAL
<u>MATERIALES</u>				
Válvula check 4" 200#RF	und	1.0000	16341.00	16341.00
Perno A-325 c/aran. 3x5/8"	jgo	16.0000	6.52	106.32
Empaq. asbesto 1.5x1.6x1/8"	und	.0332	1386.87	66.57
COSTO TOTAL EN MATERIALES				16511.89
<u>MANO DE OBRA</u>				
Tubero	hh	2.0997	54.80	115.10
Ayudante	hh	2.0997	49.20	103.30
COSTO TOTAL MANO DE OBRA				218.40
<u>EQUIPOS</u>				
Herramientas menores s/m.o	%	3.0000	218.40	6.60
COSTO TOTAL EN EQUIPOS				6.60
TOTAL GENERAL				16736.85

ANALISIS DE PRECIOS UNITARIOS AL 12/89

PARTIDA : 511.168 INSTALACION DE BRIDA DE ACERO SOLDADA DE 200#
EN TUBERIA DE 3"

COSTO POR: UND

LUGAR : LIMA (PROV. LIMA Y CALLAO)

CONCEPTO	UND	CANTIDAD	COSTOS EN MILES I/.	
			UNITARIO	PARCIAL/TOTAL
<u>MATERIALES</u>				
Brida 3" 200#RF	und	1.0000	890.49	890.49
Electrodos E-6010	kg	.1392	31.64	4.40
Disco esmeril	und	.0199	113.90	<u>2.27</u>
COSTO TOTAL EN MATERIALES				897.16
<u>MANO DE OBRA</u>				
Capataz metal-mecánico	hh	.1081	71.20	7.70
Soldador	hh	.5405	54.80	29.60
Tubero	hh	.1081	54.80	5.90
Esmerilador	hh	.2162	49.20	10.60
Ayudante	hh	.3243	49.20	<u>16.00</u>
COSTO TOTAL EN MANO DE OBRA				69.80
<u>EQUIPOS</u>				
Esmeril portátil	hm	.2162	2.99	.65
Soldadora/250 amp a gasol.	hm	.5405	28.48	15.39
Herramientas menores s/m.o.	%	1.0000	69.80	<u>.70</u>
COSTO TOTAL EN EQUIPOS				16.74
TOTAL GENERAL				983.70

ANALISIS DE PRECIOS UNITARIOS AL 12/89

PARTIDA : 510.032 INSTALACION DE TUBERIA ASTM A53 CED40 CON
 UNIONES SOLDADAS DE 3". NO INCLUYE ACCESORIOS
 COSTO FOR: ML
 LUGAR : LIMA (PROV. LIMA Y CALLAO)

CONCEPTO	UND	CANTIDAD	COSTOS EN MILES I/.	
			UNITARIO	PARCIAL/TOTAL
<u>MATERIALES</u>				
Tuberia ASTM A53 3"	m1	1.0000	1135.68	1135.68
Electrodos E-6010	kg	.0175	31.64	.44
Oxigeno	m3	.0305	24.26	.45
Acetileno	m3	.0046	45.56	.15
Disco esmeril	und	.0025	113.90	.23
COSTO TOTAL EN MATERIALES				1137.37
<u>MANO DE OBRA</u>				
Capataz metal-mecánico	hh	.0231	71.20	1.60
Soldador	hh	.0692	54.80	3.80
Tubero	hh	.0231	54.80	1.30
Cortador	hh	.0922	54.80	5.10
Esmerilador	hh	.0231	49.20	1.10
Ayudante	hh	.1844	49.20	9.10
COSTO TOTAL EN MANO DE OBRA				22.00
<u>EQUIPOS</u>				
Esmeril portátil	hm	.0231	2.99	.07
Soldadora/250 amp a gasol.	hm	.0692	28.48	1.97
Equipo corte/sold. c/guia-c	hm	.0922	3.82	.35
Herramientas menores sobre/m.o	%	1.0000	22.00	.22
COSTO TOTAL EN EQUIPOS				2.61
TOTAL GENERAL				1161.98

ANALISIS DE PRECIOS UNITARIOS AL 12/89

PARTIDA : 511.003 INSTALACION DE CODOS SOLDADOS DE ACERO 45/90
STD DE 3"

COSTO POR: UND

LUGAR : LIMA (PROV. LIMA Y CALLAO)

CONCEPTO	UND	CANTIDAD	COSTOS EN MILES I/.	
			UNITARIO	PARCIAL/TOTAL
<u>MATERIALES</u>				
Codo 45/90 ced 40 de 3"	und	1.0000	312.00	312.00
Electrodos E-6010	kg	.2750	31.64	8.81
Disco esmeril	und	.0398	113.90	4.53
COSTO TOTAL EN MATERIALES				325.34
<u>MANO DE OBRA</u>				
Capataz metal-mecánico	hh	.2162	71.20	15.40
Soldador	hh	1.0811	54.80	59.20
Tubero	hh	.2162	54.80	11.80
Esmerilador	hh	.4324	49.20	21.30
Ayudante	hh	.6486	49.20	31.90
COSTO TOTAL EN MANO DE OBRA				139.60
<u>EQUIPOS</u>				
Esmeril portátil	hm	.4324	2.99	1.29
Soldadora/250 amp a gasol.	hm	1.0811	28.48	30.79
Herramientas menores (s/m.o %		1.0000	139.60	1.40
COSTO TOTAL EN EQUIPOS				33.48
TOTAL GENERAL				498.42

ANALISIS DE PRECIOS UNITARIOS AL 12/89

**FARTIDA : 511.194 REDUCCIONES CONCENTRICAS DE ACERO 45/90 STD DE
6 x 4"**

COSTO POR: UND

LUGAR : LIMA (PROV. LIMA Y CALLAO)

CONCEPTO	UND	CANTIDAD	COSTOS UNITARIO	EN MILES I/. PARCIAL/TOTAL
MATERIALES				
Red. conc. ced 40 8x4"	und	1.0000	1370.88	1370.88
Electrodos E-6010	kg	.7989	31.64	25.28
Disco esmeril	und	.1141	113.90	13.00
COSTO TOTAL EN MATERIALES				1409.16
MANO DE OBRA				
Capataz metal-mecánico	hh	.3810	71.20	27.10
Soldador	hh	2.2857	54.80	125.30
Tubero	hh	.3810	54.80	20.90
Esmerilador	hh	.7619	49.20	37.50
Ayudante	hh	1.1429	49.20	56.20
COSTO TOTAL EN MANO DE OBRA				267.00
EQUIPOS				
Esmeril portátil	hm	.7619	2.99	2.28
Soldadora/250 amp a gasol.	hm	2.2857	28.48	65.10
Herramientas menores (s/m.o %	%	1.0000	267.00	2.67
COSTO TOTAL EN EQUIPOS				70.05
TOTAL GENERAL				1746.21

ANALISIS DE FRECIOS UNITARIOS AL 12/89

FARTIDA : 511.197 REDUCCIONES CONCENTRICAS DE ACERO 45/90 STD DE
10 x 6"

COSTO POR: UND

LUGAR : LIMA (PROV. LIMA Y CALLAO)

CONCEPTO	UND	CANTIDAD	COSTOS EN MILES I/.	
			UNITARIO	PARCIAL/TOTAL
<u>MATERIALES</u>				
Red. conc. ced 40 10x6"	und	1.0000	2577.25	2577.25
Electrodos E-6010	kg	1.2804	31.64	40.51
Disco esmeril	und	.1829	113.90	20.83
COSTO TOTAL EN MATERIALES				2638.59
<u>MANO DE OBRA</u>				
Capataz metal-mecánico	hh	.4706	71.20	33.50
Soldador	hh	2.8235	54.80	154.70
Tubero	hh	.4706	54.80	25.80
Esmerilador	hh	.9412	49.20	46.30
Ayudante	hh	1.4118	49.20	69.50
COSTO TOTAL EN MANO DE OBRA				329.80
<u>EQUIFOS</u>				
Esmeril portátil	hm	.9412	2.99	2.81
Soldadora/250 amp a gasol.	hm	2.8235	28.48	80.41
Herramientas menores (s/m.o %		1.0000	329.60	3.30
COSTO TOTAL EN EQUIFOS				86.52
TOTAL GENERAL				3054.91

ANALISIS DE PRECIOS UNITARIOS AL 12/89

FARTIDA : 512.063 INSTALACION DE VALVULA COMPUERTA DE 3" DE 200#
 COSTO POR: UND
 LUGAR : LIMA (PROV. LIMA Y CALLAO)

CONCEPTO	UND	CANTIDAD	COSTOS EN MILES I/.	
			UNITARIO	PARCIAL/TOTAL
<u>MATERIALES</u>				
Válvula comp. 200#RF 3"	und	1.0000	9814.00	9814.00
Ferno A-325 c/arnd. 3x5/8"	jgo	8.0000	6.52	52.16
Empaq. asbesto 1.5x1.6x1/8"	und	.0332	1386.87	46.04
COSTO TOTAL EN MATERIALES				9912.20
<u>MANO DE OBRA</u>				
Tubero	hh	1.5009	54.80	82.20
Ayudante	hh	1.5009	49.20	73.80
COSTO TOTAL EN MANO DE OBRA				156.00
<u>EQUIFOS</u>				
Herramientas menores s/m.o	%	3.0000	156.00	4.68
COSTO TOTAL EN EQUIFOS				4.68
TOTAL GENERAL				10072.88

ANALISIS DE PRECIOS UNITARIOS AL 12/89

PARTIDA : 512.123 INSTALACION DE VALVULA CHECK DE 3" DE 200 #
 COSTO POR: UND.
 LUGAR : LIMA (PROV. LIMA Y CALLAO)

CONCEPTO	UND	CANTIDAD	COSTOS EN MILES DE I/. UNITARIO	PARCIAL/TOTAL
<u>MATERIALES</u>				
Válvula check 3" 200#RF	und	1.0000	10850.00	10850.00
Perno A-325 c/aran. 3x5/8"	jgo	8.0000	6.52	52.16
Empaq. asbesto 1.5x1.6x1/8"	und	.0332	1386.87	46.04
COSTO TOTAL EN MATERIALES				10948.20
<u>MANO DE OBRA</u>				
Tubero	hh	1.5009	54.80	82.20
Ayudante	hh	1.5009	49.20	73.80
COSTO TOTAL MANO DE OBRA				156.00
<u>EQUIPOS</u>				
Herramientas menores s/m.o	%	3.0000	156.00	4.68
COSTO TOTAL EN EQUIPOS				4.68
TOTAL GENERAL				11108.88

ANALISIS DE PRECIOS UNITARIOS AL 12/89

PARTIDA : 512.126 INSTALACION DE VALVULA CHECK DE 8" DE 200 #
 COSTO POR: UND
 LUGAR : LIMA (PROV. LIMA Y CALLAO)

CONCEPTO	UND	CANTIDAD	COSTOS EN MILES DE I/. UNITARIO	PARCIAL/TOTAL
<u>MATERIALES</u>				
Válvula check 8" 200#RF	und	1.0000	29983.00	29983.00
Perno A-325 c/t y a. 4x3/4"	jgo	16.0000	11.88	190.08
Empaq. asbesto 1.5x1.6x1/8"	und	.1078	1366.87	149.50
COSTO TOTAL EN MATERIALES				30322.58
<u>MANG DE OBRA</u>				
Tubero	hh	2.9963	54.80	164.20
Ayudante	hh	2.9963	49.20	147.40
COSTO TOTAL MANG DE OBRA				311.60
<u>EQUIPOS</u>				
Tecle c/castillo y acces.	hm	2.9963	10.68	32.00
Herramientas menores s/m.o	%	3.0000	311.60	3.12
COSTO TOTAL EN EQUIPOS				35.12
TOTAL GENERAL				30669.30

ANALISIS DE PRECIOS UNITARIOS AL 12/89

FARTIDA : 511.191 REDUCCIONES CONCENTRICAS DE ACERO 45/90 STD DE
6 x 4"

COSTO POR: UND

LUGAR : LIMA (PROV. LIMA Y CALLAO)

CONCEPTO	UND	CANTIDAD	COSTOS EN MILES I/.	
			UNITARIO	PARCIAL/TOTAL
<u>MATERIALES</u>				
Red. conc. ced 40 6x4"	und	1.0000	878.80	878.80
Electrodos E-6010	kg	.5033	31.64	15.92
Disco esmeril	und	.0719	113.90	8.19
COSTO TOTAL EN MATERIALES				902.91
<u>MANO DE OBRA</u>				
Capataz metal-mecánico	hh	.2759	71.20	19.60
Soldador	hh	1.3793	54.80	75.60
Tubero	hh	.2759	54.80	15.10
Esmerilador	hh	.5517	49.20	27.10
Ayudante	hh	.8276	49.20	40.70
COSTO TOTAL EN MANO DE OBRA				178.10
<u>EQUIPOS</u>				
Esmeril portátil	hm	.5517	2.99	1.65
Soldadora/250 amp a gasol.	hm	1.3793	28.48	39.28
Herramientas menores (s/m.o %	%	1.0000	178.10	1.78
COSTO TOTAL EN EQUIPOS				42.71
TOTAL GENERAL				1123.72

ANALISIS DE PRECIOS UNITARIOS AL 12/89

PARTIDA : 511.167 INSTALACION DE BRIDA DE ACERO SOLDADA DE 20016
EN TUBERIA DE 2½"

COSTO POR: UND

LUGAR : LIMA (PROV. LIMA Y CALLAO)

CONCEPTO	UND	CANTIDAD	COSTOS UNITARIO	EN MILES I/. PARCIAL/TOTAL
<u>MATERIALES</u>				
Brida 2½" 200#RF	und	1.0000	506.24	506.24
Electrodos E-6010	kg	.1101	31.64	3.48
Disco esmeril	und	.0157	113.90	1.79
COSTO TOTAL EN MATERIALES				511.51
<u>MANO DE OBRA</u>				
Capataz metal-mecánico	hh	.0920	71.20	6.60
Soldador	hh	.4598	54.80	25.20
Tubero	hh	.0920	54.80	5.00
Esmerilador	hh	.1839	49.20	9.00
Ayudante	hh	.2759	49.20	13.60
COSTO TOTAL EN MANO DE OBRA				59.40
<u>EQUIPOS</u>				
Esmeril portátil	hm	.1839	2.99	.55
Soldadora/250 amp a gasol.	hm	.4598	28.48	13.10
Herramientas menores s/m.o	%	1.0000	59.40	.59
COSTO TOTAL EN EQUIPOS				14.24
TOTAL GENERAL				585.15

ANALISIS DE PRECIOS UNITARIOS AL 12/89

PARTIDA : 36.010 INSTALACION DE DOSIFICADOR DE PRESION
BALANCEADA TIPO NATIONAL FOAM MODELO RF120
TANQUE DE EXTRACTO INCLUIDO.

COSTO POR: UND

LUGAR : LIMA (PROV. LIMA Y CALLAO)

CONCEPTO	UND	CANTIDAD	COSTOS EN MILES DE I/.	
			UNITARIO	PARCIAL/TOTAL
<u>MATERIALES</u>				
Cemento en Lima	bls	8.6541	27.50	237.98
Arena en Lima	m3	2.1333	45.00	95.99
Piedra mediana	m3	1.4641	30.00	44.07
Oxígeno	m3	1.3500	21.26	28.70
Acetileno	m3	.5500	45.56	25.06
Perfil de acero U 3x2x1/8"	kg	75.0000	4.69	351.75
Fierro liso 3/4"	kg	840.0000	4.40	3696.00
Tubo cond.rig.pes FG 2"x3m	tub	4.0000	313.85	1255.40
COSTO TOTAL EN MATERIALES				5734.95
<u>MANO DE OBRA</u>				
Operario	hh	32.0000	54.40	1740.80
Oficial	hh	16.0000	49.80	796.80
Peón	hh	40.0000	44.50	1780.00
Tecnico dosif.press.balan.	hh	16.0000	71.20	1139.20
COSTO TOTAL MANO DE OBRA				5442.40
<u>EQUIPOS</u>				
Dosificador RF120 (completo)	und	1.0000	205800.00	205800.00
Montacarga 3TN a 24" 68HP	hm	4.0000	78.17	312.68
Mezclador tambor 11F3 18HP	hm	10.0000	24.53	245.30
Equipo de oxicorte	hm	16.0000	3.82	61.12
Herramientas menores s/m.o	%	2.0000	5442.40	108.85
COSTO TOTAL EN EQUIPOS				206527.95
TOTAL GENERAL				217705.30

ANALISIS DE PRECIOS UNITARIOS AL 12/89

PARTIDA : 502.110 INSTALACION DEL FORMADOR DE ESPUMA FHB.20A.
 COSTO POR: UND
 LUGAR : LIMA (PROV. LIMA Y CALLAO)

CONCEPTO	UND	CANTIDAD	COSTOS EN MILES DE I/. UNITARIO	PARCIAL/TOTAL
<u>MATERIALES</u>				
Formador de espuma FHB.20A.	kg	1.0000	6975.00	6975.00
Ferroc A-325 c/aran. 3x3/8"	jgo	8.0000	8.52	52.16
*Emp. asbesto 1.5x1.5x1/8"	jgo	.0332	1388.87	46.04
COSTO TOTAL EN MATERIALES				7073.20
<u>MANO DE OBRA</u>				
Tubero	hh	1.5009	54.80	82.20
Ayudante	hh	1.5009	49.20	73.80
COSTO TOTAL MANO DE OBRA				156.00
<u>EQUIPOS</u>				
Herramientas menores a/m.o	%	3.0000	156.00	4.68
COSTO TOTAL EN EQUIPOS				4.68
TOTAL GENERAL				7233.88

ANALISIS DE PRECIOS UNITARIOS AL 12/89

PARTIDA : 502.111 INSTALACION DEL FORMADOR DE ESPUMA FHB.30A.
 COSTO POR: UND
 LUGAR : LIMA (PROV. LIMA Y CALLAO)

CONCEPTO	UND	CANTIDAD	COSTOS EN MILES DE 1/. UNITARIO	PARCIAL/TOTAL
<u>MATERIALES</u>				
Formador de espuma FHB.20A.	kg	1.0000	10050.00	10050.00
Ferro A-325 c/aran. 3x5/8"	jgo	8.0000	6.52	52.16
*Emp. asbesto 1.5x1.6x1/8"	jgo	.0332	1386.87	46.04
COSTO TOTAL EN MATERIALES				10148.20
<u>MANO DE OBRA</u>				
Tubero	hh	1.5009	54.60	82.20
Ayudante	hh	1.5009	49.20	73.80
COSTO TOTAL MANO DE OBRA				156.00
<u>EQUIPOS</u>				
Herramientas menores s/m.o	%	3.0000	156.00	4.68
COSTO TOTAL EN EQUIPOS				4.68
TOTAL GENERAL				10308.88

ANALISIS DE PRECIOS UNITARIOS AL 12/89

FARTIDA : 502.112 INSTALACION DEL FORMADOR DE ESPUMA FHB.35A.
 COSTO POR: UND
 LUGAR : LIMA (PROV. LIMA Y CALLAO)

CONCEPTO	UND	CANTIDAD	COSTOS EN MILES DE I/. UNITARIO	PARCIAL/TOTAL
<u>MATERIALES</u>				
Formador de espuma FHB.20A.	kg	1.0000	13800.00	13800.00
Ferroc A-325 c/aran. 3x5/8"	jgo	8.0000	6.52	52.16
*Emp. asbesto 1.5x1.6x1/8"	jgo	.0332	1366.87	46.04
COSTO TOTAL EN MATERIALES				13898.20
<u>MANO DE OBRÁ</u>				
Tubero	hh	1.5009	54.80	82.20
Ayudante	hh	1.5009	49.20	73.80
COSTO TOTAL MANO DE OBRÁ				156.00
<u>EQUIPOS</u>				
Herramientas menores s/m.o	%	3.0000	156.00	4.68
COSTO TOTAL EN EQUIPOS				4.68
TOTAL GENERAL				14058.88

ANALISIS DE PRECIOS UNITARIOS AL 12/89

FARTIDA : 502.420 INSTALACION DE CAMARA DE ESPUMA TIPO MCS-9
EMPERNADA Y CON DEFLECTOR INCLUIDO.

COSTO POR: UND

LUGAR : LIMA (PROV. LIMA Y CALLAO)

CONCEPTO	UND	CANTIDAD	COSTOS EN MILES DE I/. UNITARIO	PARCIAL/TOTAL
<u>MATERIALES</u>				
Cámara de espuma tipo MCS-9	und	1.0000	7845.00	7845.00
Perno A-325 c/aran. 3x5/8"	jgo	8.0000	6.52	52.16
Electrodos E-6010	kg	.2100	31.64	6.64
*Broca de 1" de acero	und	.0222	319.21	7.09
*Emp. asbesto 1.5x1.5x1/8"	und	.0190	1366.877	26.35
COSTO TOTAL EN MATERIALES				7937.24
<u>MANO DE OBRA</u>				
Operario	hh	1.6000	54.80	87.00
Tubero	hh	1.6000	54.80	87.70
Ayudante	hh	3.2000	49.20	157.40
COSTO TOTAL MANO DE OBRA				332.10
<u>EQUIPOS</u>				
Tecles 3TN Tirfor o similar	hm	1.6000	11.03	17.65
Soldadora 300amp a gasol.	hm	1.6000	32.39	51.82
Taladro elec. portátil	hm	1.6000	2.11	3.38
Herramientas menores s/m.o	%	3.0000	332.10	9.78
COSTO TOTAL EN EQUIPOS				82.81
TOTAL GENERAL				8352.15

CUADRO 4.1

4.2 METRADO DEL SISTEMA DE AGUA C.I.

PROYECTO: TESIS PARA OPTAR EL TITULO DE ING. DE HIG. Y SEG. IND. Pág. 1

DETALLE : SISTEMA DE AGUA CONTRA INCENDIO

RUBRO : COSTO TOTAL		COSTO EN MILES DE I/. AL 12/89				
PARTIDA	DESCRIPCION	UND	METRADO	CTO.UNIT	PARCIAL	T O T A L
	TUB. AST. A53 CED 40	M				12878538.29
510.034	6" Ø		2971	2685.11	7977461.81	
510.035	8" Ø		399	4030.18	1608041.82	
510.036	10" Ø		213	5702.19	1214566.47	
510.037	12" Ø		199	7536.81	1499825.19	
510.038	14" Ø		65	8902.20	578643.00	
	CODOS 45 CED 40	EA				216237.44
511.091	6" Ø		80	1068.23	85458.40	
511.092	8" Ø		16	1289.59	20633.44	
511.093	10" Ø		8	2082.66	16661.28	
511.094	12" Ø		12	3165.53	37986.36	
511.095	14" Ø		12	4624.83	55497.96	
	CODOS 90 CED 40	EA				18302.95
511.091	6" Ø		10	1068.23	10682.30	
511.092	8" Ø		1	1289.59	1289.59	
511.094	12" Ø		2	3165.53	6331.06	
	VALV. COMP. 200#RF					1325244.49
512.062	2½" Ø		39	5981.32	233271.48	
512.064	4" Ø		42	11445.84	480725.28	
512.065	6" Ø		20	16557.77	331155.40	
512.066	8" Ø		5	21443.52	107217.60	
512.067	10" Ø		3	26032.20	78096.60	
512.068	14" Ø		3	31592.71	94778.13	
	VALV. CHECK 200#RF	EA				83935.08
512.125	6" Ø		4	20983.77	83935.08	
	RED. CONC. A/C CED 40					71346.90
511.188	4"x2½" Ø		39	760.64	29664.96	
511.195	8"x6" Ø		7	1829.30	12805.10	
511.199	12"x6" Ø		1	5363.12	5363.12	
511.200	12"x8" Ø		1	5546.69	5546.69	
511.281	12"x10" Ø		1	5727.90	5727.90	
511.301	14"x8" Ø		1	6049.97	6049.97	
511.308	14"x12" Ø		1	6189.16	6189.16	
	BRIDA 200#RF	EA				241035.59
511.169	4" Ø		39	1369.33	53403.87	
511.170	6" Ø		48	1803.59	86572.32	
511.171	8" Ø		10	3697.73	36977.30	
511.172	10" Ø		6	4730.74	28384.44	
511.174	14" Ø		6	5949.61	35697.66	
50.173	HIDRANTE 25 2½"	EA	42	15427.74	647965.08	647965.08
50.203	MONITOR 500 GPM	EA	39	18144.42	707632.38	707632.38

PROYECTO: TESIS PARA OPTAR EL TITULO DE ING. DE HIG. Y SEG. IND. Pág. 2

DETALLE : SISTEMA DE AGUA CONTRA INCENDIO

RUBRO : COSTO TOTAL		COSTO EN MILES DE I/. AL 12/89				
ARTIDA	DESCRIPCION	UND	METRADO	CTO.UNIT.	PARCIAL	T O T A L
34.050	ELECTROBOMBA 2500 GPM @ 165 PSI CON MOTOR DE 300 HP	EB	2	639932.28	1279864.50	1279864.50
34.051	MOTOBOMBA 2500 GPM @ 165 PSI CON MOTOR DE 300 HP	MB	1	727682.25	727682.25	727682.25
34.020	ELECTROBOMBA 1000 GPM @ 60 PSI CON MOTOR DE 48 HP Y TABLERO CONTROL EN PONTON DE FLOT.	EB	1	331882.47	331882.47	331882.47
16.001	TUBERIA ENTERRADA	ML	220	390.86	85989.20	85989.20
23.140	SOPORTES DE TUBERIA	EA	642	608.51	390663.42	242875.02
15.002	PINTADO TUB. Y VALV	M2	2531.5	121.71	308108.87	308108.87
05.132	PINTADO TQ DE AGUA	M2	2073.9	87.44	181341.82	181341.82
00.110	REVISION, LIMPIEZA, VISELADO Y CORTE DE FLANCHAS TQ DE AGUA FONDO, PARED Y TECHO	KG	147444.1	.74	109108.63	109108.63
00.012	PREPARACION DE BASE TANQUE DE AGUA	M2	834.7	81.28	67844.42	67844.42
00.210	PRESENTACION, ARMADO Y SOLDADO FLANCHAS TANQUE DE AGUA	KG	40566.4	11.86	481117.50	481117.50
00.310	ROLADO DE FLANCHAS DE PARED TQ DE AGUA	KG	60226.6	.96	57817.54	57817.54
00.410	ARMADO Y SOLDADO FLANCHAS DE TECHO TANQUE DE AGUA	KG	46651.1	19.08	890102.99	890102.99
03.210	PRUEBAS DE FONDO, PARED Y TECHO DEL TANQUE DE AGUA	TQ	1	12604.47	12604.47	12604.47
02.400	CONSTRUCCION E INST. ESCALERA ESPIRAL TQ. DE AGUA	UND	1	16162.04	16162.04	16162.04
03.110	PRUEBA HIDROSTATICA TANQUE DE AGUA	TQ	1	10445.48	10445.48	10445.48
00.410	ARMADO Y SOLDADO FLANCHAS DE PARED DEL TQ. DE AGUA	KG	60226.60	16.79	1011204.60	1011204.60
						22'152,178.41
GASTOS GENERALES Y UTILIDAD						5'538,044.60
C O S T O T O T A L						27'690,223.01

4.3 ESTRUCTURA DE COSTOS DEL SISTEMA DE AGUA C.I. ANALISIS DE PARTIDAS VS. INDICES CREPC

CURSO 4.2

MATERIALES

EQUIPOS

No. IMPRINTA	UNIFICADO	METRADO	047		065		030		056		049		048	
			UNITARIO	PARCIAL	UNITARIO	PARCIAL	UNITARIO	PARCIAL	UNITARIO	PARCIAL	UNITARIO	PARCIAL	UNITARIO	PARCIAL
1	510034	M	2971	38.10	113,195.10	2,641.76	7,848,668.96	5855.36	228,359.82	6.25	15,597.75	3,283.98	2,230,144.94	
2	510035	M	399	48.80	19,471.20	3,974.63	1,585,877.37	11220.89	471,277.38	6.75	2,693.25	2,497.17	2,118,033.88	
3	510036	M	213	60.10	12,801.30	5,632.29	1,199,677.72	16239.38	324,787.60	9.80	2,087.40	2,118,033.88	2,118,033.88	
4	510037	M	199	72.90	14,507.10	7,452.05	1,482,957.95	21090.58	105,452.90	11.86	2,360.14	2,118,033.88	2,118,033.88	
5	510038	M	65	87.20	5,668.00	8,800.90	572,052.00	25421.09	76,263.27	14.20	933.00	2,118,033.88	2,118,033.88	
6	511092	ER	90	280.30	25,227.00	714.99	64,295.10	30713.38	92,140.14	73.54	6,618.60	2,118,033.88	2,118,033.88	
7	511093	ER	17	361.70	6,148.90	832.98	14,180.86	20665.38	82,661.52	94.91	1,613.47	2,118,033.88	2,118,033.88	
8	511094	ER	8	481.10	3,439.80	1,329.29	3,768.40			121.66	2,073.28	2,118,033.88	2,118,033.88	
9	511095	ER	14	523.70	7,332.60	3,951.02	47,412.24			148.11	1,777.92	2,118,033.88	2,118,033.88	
10	512062	ER	12	523.70	6,284.40					1.24	489.36	2,118,033.88	2,118,033.88	
11	512064	ER	39	129.20	5,038.80	600.47	600.47			6.55	285.10	2,118,033.88	2,118,033.88	
12	512065	ER	22	129.20	2,842.40	1,436.18	1,436.18			1.24	489.36	2,118,033.88	2,118,033.88	
13	512066	ER	25	129.20	3,230.00	1,436.18	1,436.18			6.55	285.10	2,118,033.88	2,118,033.88	
14	512067	ER	25	129.20	3,230.00	1,436.18	1,436.18			6.55	285.10	2,118,033.88	2,118,033.88	
15	512068	ER	25	129.20	3,230.00	1,436.18	1,436.18			6.55	285.10	2,118,033.88	2,118,033.88	
16	512069	ER	25	129.20	3,230.00	1,436.18	1,436.18			6.55	285.10	2,118,033.88	2,118,033.88	
17	512070	ER	25	129.20	3,230.00	1,436.18	1,436.18			6.55	285.10	2,118,033.88	2,118,033.88	
18	511188	ER	39	129.20	5,038.80	600.47	600.47			1.24	489.36	2,118,033.88	2,118,033.88	
19	511189	ER	7	311.40	2,179.80	1,436.18	1,436.18			80.72	2,072.83	2,118,033.88	2,118,033.88	
20	511190	ER	7	311.40	2,179.80	1,436.18	1,436.18			80.72	2,072.83	2,118,033.88	2,118,033.88	
21	511191	ER	1	350.40	350.40	4,920.79	4,920.79			91.95	91.95	2,118,033.88	2,118,033.88	
22	511200	ER	1	431.20	431.20	5,002.34	5,002.34			113.15	113.15	2,118,033.88	2,118,033.88	
23	511301	ER	1	503.70	503.70	5,002.34	5,002.34			141.94	141.94	2,118,033.88	2,118,033.88	
24	511308	ER	1	489.80	489.80	5,414.22	5,414.22			145.95	145.95	2,118,033.88	2,118,033.88	
25	511309	ER	1	512.60	512.60	5,523.71	5,523.71			152.85	152.85	2,118,033.88	2,118,033.88	
26	511170	ER	39	94.10	3,669.90					22.52	878.28	2,118,033.88	2,118,033.88	
27	511171	ER	48	140.20	6,729.60					22.52	878.28	2,118,033.88	2,118,033.88	
28	511172	ER	10	180.90	1,809.00					36.78	1,765.44	2,118,033.88	2,118,033.88	
29	511173	ER	6	259.50	1,557.00					47.45	3,469.98	2,118,033.88	2,118,033.88	
30	530173	ER	42	202.50	8,505.00					60.83	3,644.98	2,118,033.88	2,118,033.88	
31	530205	ER	32	281.10	9,035.20					85.15	5,109.90	2,118,033.88	2,118,033.88	
32	034057	EM	2	4,872.80	9,745.60					141.94	5,961.06	2,118,033.88	2,118,033.88	
33	034058	EM	1	4,872.80	4,872.80					23.94	933.66	2,118,033.88	2,118,033.88	
34	034059	EM	1	17,111.20	17,111.20					23.94	933.66	2,118,033.88	2,118,033.88	
35	516001	MB	220	392.40	86,328.00	298.33	191,527.86	38750	38,750.00	5.99	1,317.80	2,118,033.88	2,118,033.88	
36	505002	EA	642	243.60	156,391.20					24.483.78	24,483.78	2,118,033.88	2,118,033.88	
37	505003	M2	12073.9	79.60	978,723.90					5.10	12,910.65	2,118,033.88	2,118,033.88	
38	500110	M2	114744.4	38.50	4,417,447.80	0.22	32,437.70			2.78	5,785.44	2,118,033.88	2,118,033.88	
39	500111	M2	0.40	57.40	23.00					0.12	17,693.29	2,118,033.88	2,118,033.88	
40	500210	M2	834.7	1.00	834.70					0.33	13,386.91	2,118,033.88	2,118,033.88	
41	500310	M2	140566.	0.50	70,283.00					0.46	27,704.24	2,118,033.88	2,118,033.88	
42	500410	M2	160228.	4.20	672,957.60					1.35	81,305.91	2,118,033.88	2,118,033.88	
43	500510	M2	140566.	0.50	70,283.00					0.85	39,653.44	2,118,033.88	2,118,033.88	
44	500610	M2	140566.	0.50	70,283.00					2.497.17	2,497.17	2,118,033.88	2,118,033.88	
45	500710	M2	140566.	0.50	70,283.00					2.497.17	2,497.17	2,118,033.88	2,118,033.88	
46	500810	M2	140566.	0.50	70,283.00					2.497.17	2,497.17	2,118,033.88	2,118,033.88	
47	500910	M2	140566.	0.50	70,283.00					2.497.17	2,497.17	2,118,033.88	2,118,033.88	
48	501010	M2	140566.	0.50	70,283.00					2.497.17	2,497.17	2,118,033.88	2,118,033.88	
49	501110	M2	140566.	0.50	70,283.00					2.497.17	2,497.17	2,118,033.88	2,118,033.88	
50	501210	M2	140566.	0.50	70,283.00					2.497.17	2,497.17	2,118,033.88	2,118,033.88	
51	501310	M2	140566.	0.50	70,283.00					2.497.17	2,497.17	2,118,033.88	2,118,033.88	
52	501410	M2	140566.	0.50	70,283.00					2.497.17	2,497.17	2,118,033.88	2,118,033.88	
53	501510	M2	140566.	0.50	70,283.00					2.497.17	2,497.17	2,118,033.88	2,118,033.88	
54	501610	M2	140566.	0.50	70,283.00					2.497.17	2,497.17	2,118,033.88	2,118,033.88	
55	501710	M2	140566.	0.50	70,283.00					2.497.17	2,497.17	2,118,033.88	2,118,033.88	
56	501810	M2	140566.	0.50	70,283.00					2.497.17	2,497.17	2,118,033.88	2,118,033.88	
57	501910	M2	140566.	0.50	70,283.00					2.497.17	2,497.17	2,118,033.88	2,118,033.88	
58	502010	M2	140566.	0.50	70,283.00					2.497.17	2,497.17	2,118,033.88	2,118,033.88	
59	502110	M2	140566.	0.50	70,283.00					2.497.17	2,497.17	2,118,033.88	2,118,033.88	
60	502210	M2	140566.	0.50	70,283.00					2.497.17	2,497.17	2,118,033.88	2,118,033.88	
61	502310	M2	140566.	0.50	70,283.00					2.497.17	2,497.17	2,118,033.88	2,118,033.88	
62	502410	M2	140566.	0.50	70,283.00					2.497.17	2,497.17	2,118,033.88	2,118,033.88	
63	502510	M2	140566.	0.50	70,283.00					2.497.17	2,497.17	2,118,033.88	2,118,033.88	
64	502610	M2	140566.	0.50	70,283.00					2.497.17	2,497.17	2,118,033.88	2,118,033.88	
65	502710	M2	140566.	0.50	70,283.00					2.497.17	2,497.17	2,118,033.88	2,118,033.88	
66	502810	M2	140566.	0.50	70,283.00					2.497.17	2,497.17	2,118,033.88	2,118,033.88	
67	502910	M2	140566.	0.50	70,283.00					2.497.17	2,497.17	2,118,033.88	2,118,033.88	
68	503010	M2	140566.	0.50	70,283.00					2.497.17	2,497.17	2,118,033.88	2,118,033.88	
69	503110	M2	140566.	0.50	70,283.00					2.497.17	2,497.17	2,118,033.88	2,118,033.88	
70	503210	M2	140566.	0.50	70,283.00					2.497.17	2,497.17	2,118,033.88	2,118,033.88	
71	503310	M2	140566.	0.50	70,283.00					2.497.17	2,497.17	2,118,033.88	2,118,033.88	
72	503410	M2	140566.	0.50	70,283.00					2.497.17	2,497.17	2,118,033.88	2,118,033.88	
73	503510	M2	140566.	0.50	70,283.00					2.497.17	2,497.17	2,118,033.88	2,118,033.88	
74	503610	M2	140566.	0.50	70,283.00					2.497.17	2,497.17	2,118,033.88	2,118,033.88	
75	503710	M2	140566.	0.50	70,283.00					2.497.17	2,497.17	2,118,033.88		

4.4. DESCRIPCION DE LA FORMULA POLINOMICA DEL SISTEMA DE AGUA C.I.

DESCRIPCION DE LA FORMULA POLINOMICA
PARA EL SISTEMA DE AGUA CONTRAINCENDIO

$$K = 0.059 \frac{MO_1}{MO_2} + 0.475 \frac{MA_1}{MA_2} + 0.099 \frac{VA_1}{VA_2} + 0.076 \frac{BR_1}{BR_2} + 0.011 \frac{EM_1}{EM_2} + 0.081 \frac{EQ_1}{EQ_2} + 0.199 \frac{GU_1}{GU_2}$$

DONDE:

K = Indice.

VARIABLE	DESCRIPCION	INDICE CREPCO
MO	Mano de Obra	047
MA	Tuberías y Accesorios	065
VA	Válvulas y Accesorios	030
BR	Bridas, Planchas, Fierro Liso	056
EM	Motosold., Grúa, Pato, Eq. Men.	049
EQ	Equipo de Bombeo y Accesorios	048
GU	Gastos Generales y Utilidad	039

METRADO DEL SISTEMA DE ESPUMA C.I.

CUADRO No. 4.3
METRADO BASE

PROYECTO: TESIS PARA OPTAR EL TITULO DE ING. DE HIG. Y SEG. IND. Pág. 1						
DETALLE: SISTEMA DE ESPUMA CONTRA INCENDIO						
LIBRO: COSTO TOTAL			COSTOS EN MILES DE I/. AL: 12/89			
CANTIDAD	DESCRIPCIÓN	UND	METRADO	CTO.UNIT.	PARCIAL	T O T A L
0.030	TUB.ASTM A53 CED 40 2" Ø	M	94.4	525.99	49653.46	6657698.32
0.031	2½" Ø		198	702.44	139083.12	
0.033	4" Ø		439	1,534.50	673645.50	
0.034	6" Ø		424	2,685.11	1138486.64	
0.035	8" Ø		1147	4,030.18	4622616.46	
0.036	10" Ø		6	5,702.19	34213.14	
1.004	CODOS 45 CED 40 4" Ø	EA	20	727.49	14549.80	133037.80
0.091	6" Ø		24	1,068.23	25637.52	
0.092	8" Ø		72	1,289.59	92850.48	
0.001	CODOS 90 CED 40 2" Ø	EA	8	385.04	3080.52	54528.89
0.002	2½" Ø		8	476.65	3813.20	
0.004	4" Ø		8	727.49	5819.92	
0.091	6" Ø		15	1,068.23	16023.45	
0.092	8" Ø		20	1,289.59	25791.80	
0.062	VALV. COMP. 200# RF 2½" Ø	EA	5	5,981.32	29906.60	
0.064	4" Ø		17	11,445.84	194579.28	
0.065	6" Ø		7	16,557.77	115904.39	
0.066	8" Ø		27	21,443.52	578975.04	
0.122	VALVULA CHECK 2½" Ø	EA	5	8,720.82	43604.10	728945.82
0.124	4" Ø		7	16,736.85	117157.95	
0.125	6" Ø		11	20,983.77	230821.47	
0.126	8" Ø		11	30,669.30	337362.30	
0.191	REDUCC. CONCENTRICA 6" x 4" Ø	EA	7	1,123.72	7866.04	14114.58
0.195	8" x 6" Ø		3	1,829.30	5487.90	
0.198	4" x 2½" Ø		1	760.64	760.64	
0.167	BRIDA 200#RF 2½" Ø	EA	10	585.15	5851.50	417536.06
0.169	4" Ø		48	1,369.33	65727.84	
0.170	6" Ø		36	1,803.59	64929.24	
0.171	8" Ø		76	3,697.73	281027.48	

PROYECTO: TESIS PARA OPTAR EL TITULO DE ING. DE HIG. Y SEG. IND.						Fág. 2
DETALLE: SISTEMA DE ESPUMA CONTRA INCENDIO						
RUBRO: COSTO TOTAL			COSTOS EN MILES DE I/. AL: 12/89			
PARTIDA	DESCRIPCION	UND	METRADO	CTO.UNIT.	PARCIAL	T O T A L
36.010	DOSIFI.DE PRESION BALANC.CON TQ.DE EXTRAC.NF.MD.RF120 FORMADOR DE ESPUMA NATIONAL FOAM.	EA EA	1	217705.30	217705.30	217705.30
502.110	FHB-20 A		1	7233.88	7233.88	
502.111	FHB-30 A		4	10308.88	41235.52	
502.112	FHB-35 A		1	14058.88	14058.88	
502.420	CAMARAS DE ESPUMA MCS-9 NF.	EA	8	8352.15	66817.20	66817.20
516.001	TUBERIA ENTERRADA	ML	108	390.86	42212.88	42212.88
923.140	SOPORTES DE TUBERIA	EA	390	608.51	237318.90	237318.90
505.002	PINTADO DE TUBERIAS VALVULAS Y ACC.	M2	1,184.4	121.71	68127.36	144153.32
T O T A L						9'695,962.66
GASTOS GENERALES Y UTILIDAD						2'423,990.67
C O S T O T O T A L						12'119,953.33

BIBLIOGRAFIA

- (1) RAKOFF. ROSE, C.(1982). Química Orgánica. México. Editorial Limusa S.A. Cap 1,2.
- (2) SERVICIO SOCIAL DE HIGIENE Y SEGURIDAD DEL TRABAJO. (1980). Prevención y Protección de Incendios. España. Editoria ISBN. Cap 2.
- (3) NATIONAL FIRE PROTECTION ASSOCIATION. (1978). Manual de Protección Contra Incendios. España Editorial Mapfre, S.A. Cap. 3 y 4.
- (4) PONS MUZZO, G. (1978). Físico Química. Perú. Editorial Universo, S.A, Cap.6.
- (5) STREETER, V.L. (1975) Mecánica de Fluidos. México. Editorial Mc. Graw-Hill. Cap 1.
- (6) CRAFT Y HAWKINS, M.F. (1966). Ingeniería Aplicada de Yacimientos Petrolíferos. España. Editorial Tecnos. Cap 2.
- (7) CONSEJO INTERAMERICANO DE SEGURIDAD. (1977). Manual de Prevención de accidentes Para Operaciones Industriales. España. Editorial Mapfre.
- (8) DS. 32F. (1963). Reglamento Nacional Sobre estaciones de Servicio y Puestos de Venta de Combustibles.
- (9) FOUST WENZEL, A.S. (1980), Principio de Operaciones Unitarias. México. Editorial Continental S.A. Cap II.
- (10) FIRE COMMAND, (1977). TRAIN BLEVE Causes five-alarm Structural Five. VOLUME 44. NUMBER 9. SEPTEMBER. Pag. 28-30.
- (11) WELLS, G.L. (1980). Safety in Process Plant Design. USA. Editorial John Wiley & Sons.
- (12) WATSON RAGATZ, H. (1976). Principios de los Procesos Químicos. España. Editorial Reverte S.A. Cap. 9.
- (13) NATIONAL FIRE PROTECTION ASSOCIATION. (1976). National Fire Codes. Code 224.Vol 6. USA.
- (14) NATIONAL FIRE PROTECTION ASSOCIATION. (1976).

National Fire Codes. Code 15.
Vol. 2. USA.

- (15) NASH, P.; YOUNG, R.A. (1981). Sistemas de Rociadores Automáticos. España. Editorial MAFFRE. Cap. 14.
- (16) INDUSTRIAL RISK INSURERS. (1980), Tank Fires. USA. IRI, 85 WOODLAND STREET, HARTFORD.
- (17) RANALD, V.G. (1962). Fluid Mechames And Hidraulics New York. Editorial SHAUM. Cap 8.
- (18) DUMTEMANN, J. (1989). Turbo Pascal. España. Ediciones Anaya Multimedia.
- (19) NATIONAL FIRE PROTECTION ASSOCIATION. (1976). National Fire Codes. Code 20. Vol 2. USA.
- (20) NATIONAL FIRE PROTECTION ASSOCIATION. (1976). National Fire Codes. Code 22. Vol 2. USA.
- (21) NATIONAL FIRE PROTECTION ASSOCIATION. (1976). National Fire Codes. Code II. Vol 1. USA.
- (22) CREPCO. (1989). CONSEJO DE REAJUSTE DE LOS PRECIOS DE LA CONSTRUCCION. INDICES UNIFICADOS.