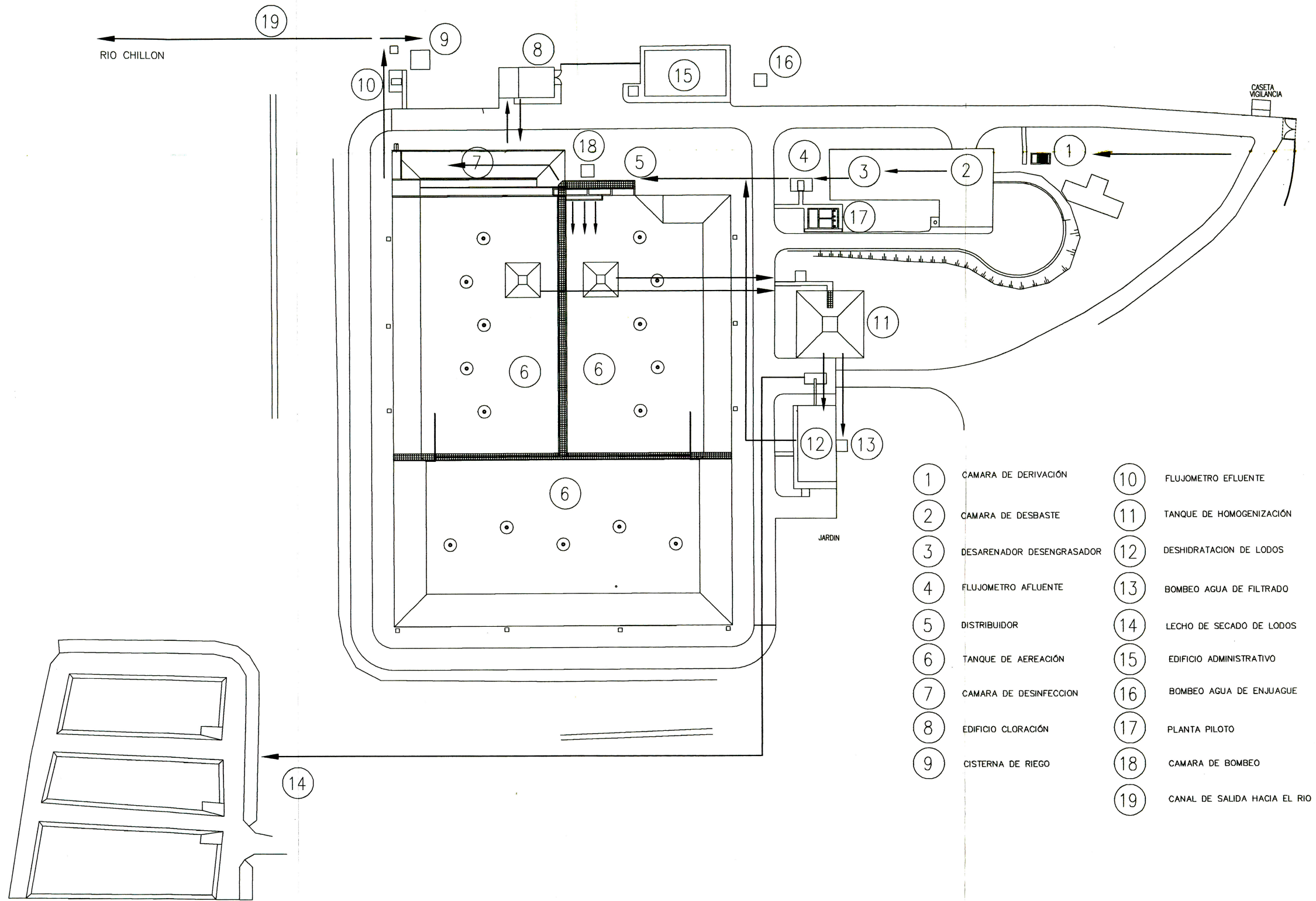
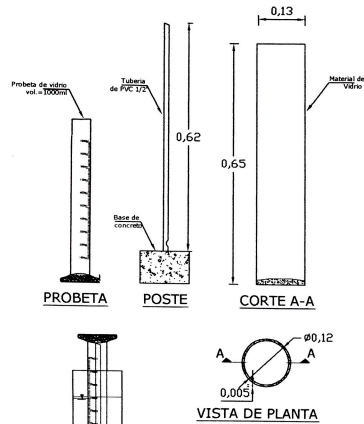


# VISTA DE PLANTA – PLANTA DE TRATAMIENTO DE AGUAS RESIDUALES DE PUENTA PIERDA

## ESQUEMA GENERAL DE LAS UNIDADES DE TRATAMIENTO



- |   |                           |   |                              |
|---|---------------------------|---|------------------------------|
| ① | CAMARA DE DERIVACIÓN      | ⑩ | FLUJOMETRO EFLUENTE          |
| ② | CAMARA DE DESBASTE        | ⑪ | TANQUE DE HOMOGENIZACIÓN     |
| ③ | DESARENADOR DESENGRASADOR | ⑫ | DESHIDRATACION DE LODOS      |
| ④ | FLUJOMETRO AFLUENTE       | ⑬ | BOMBEO AGUA DE FILTRADO      |
| ⑤ | DISTRIBUIDOR              | ⑭ | LECHO DE SECADO DE LODOS     |
| ⑥ | TANQUE DE AEREAÇÃO        | ⑮ | EDIFICIO ADMINISTRATIVO      |
| ⑦ | CAMARA DE DESINFECCION    | ⑯ | BOMBEO AGUA DE ENJUAGUE      |
| ⑧ | EDIFICIO CLORACIÓN        | ⑰ | PLANTA PILOTO                |
| ⑨ | CISTERNA DE RIEGO         | ⑱ | CAMARA DE BOMBEO             |
|   |                           | ⑲ | CANAL DE SALIDA HACIA EL RIO |



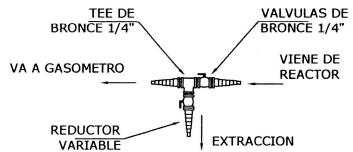
VISTA REAL DEL GASOMETRO

**GASOMETRO**

TERMOCALENTADOR  
32°C-100Lt. AGUA

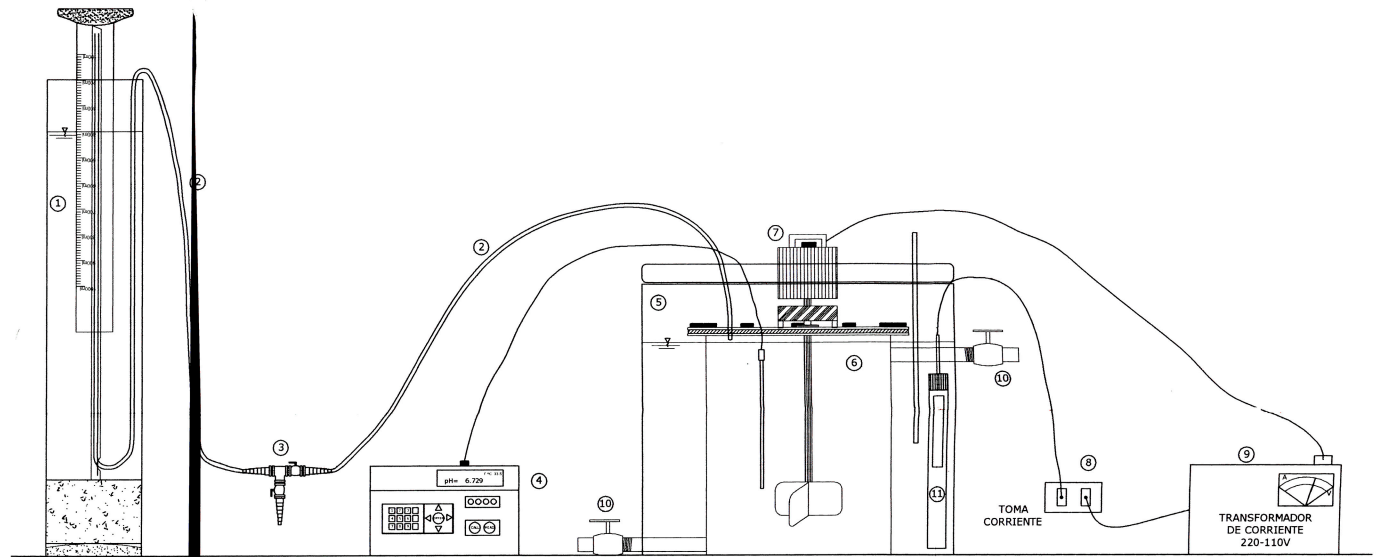
TERMOCALENTADOR

pH/TERMOMETRO DIGITAL  
MARCA CORNING PH/ION  
METER 450



**VALVULAS PARA LA EXTRACCION DE GAS**

ESC: 1/5



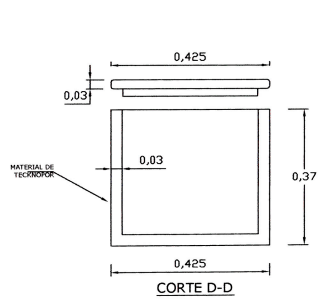
**VISTA EN CORTE DE PLANTA PILOTO INSTALADA EN LABORATORIO - UNI/FIA**

ESC: 1/5

**LEYENDA**

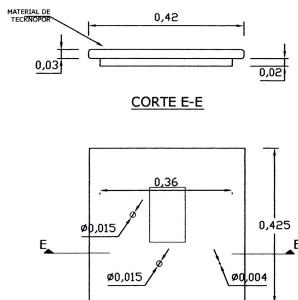
**COMPONENTES DE LA PLANTA PILOTO**

- 1.- GASOMETRO
- 2.- MANGERA DE 5MM
- 3.- JUEGO DE VALVULAS PARA LA EXTRACCION DE GAS
- 4.- pH/TERMOMETRO DIGITAL
- 5.- CAMARA AISLANTE CON AGUA
- 6.- REACTOR
- 7.- MOTOR ELECTRICO DE 23.5 RPM
- 8.- TOMA CORRIENTE
- 9.- TRANSFORMADOR DE CORRIENTE DE 220 A 110 V
- 10.- VALVULAS DE 3/4"
- 11.- TERMOCALENTADOR DE 32°C-100Lt

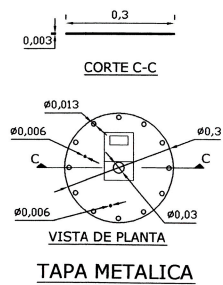


VISTA DE PLANTA-CAMARA AISLANTE

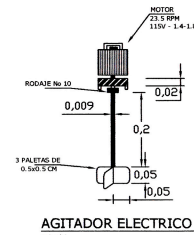
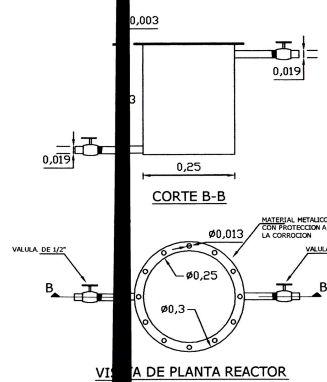
**CAMARA AISLANTE**



VISTA DE CAMARA AISLANTE



**REACTOR CON AGITADOR ELECTRICO**



TITULO DE TESIS:	DISEÑO, CONTRUCCION Y OPERACION DE PLANTA PILOTO PARA EL TRATAMIENTO ANAEROBIO DE LODOS DE LA PLANTA DE TRATAMIENTO DE AGUAS RESIDUALES DE PUENTE PIEDRA		
TESISIA:	MANUEL ANGEL PERCCA ALAMO KATTY MILAGROS ENCARNACION MELO		
PLANI:	DISEÑO DE PLANTA PILOTO	LAMINA:	<b>D-01</b>
ASER:	ING. OTTO ROSASCO GERKES	ESCALA:	1/10
ESPECIALISTA:		FECHA:	SEPTIEMBRE 2007