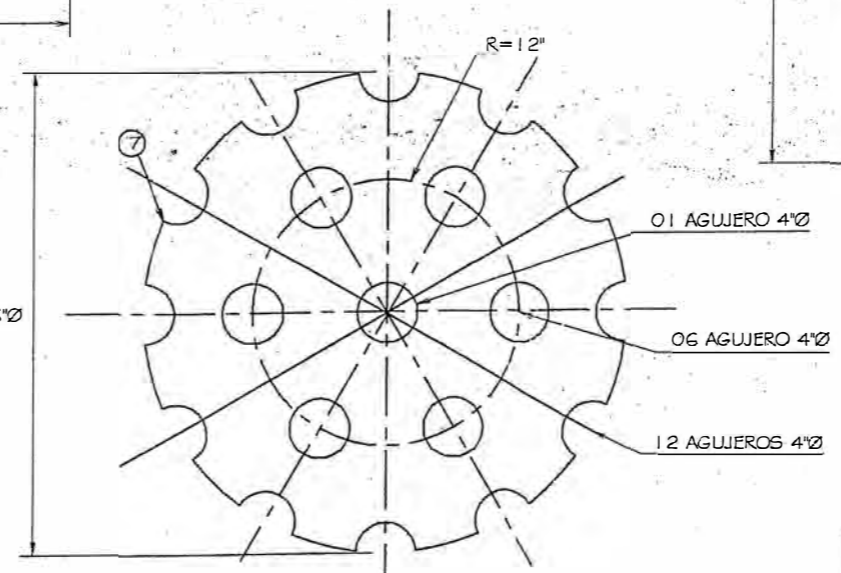
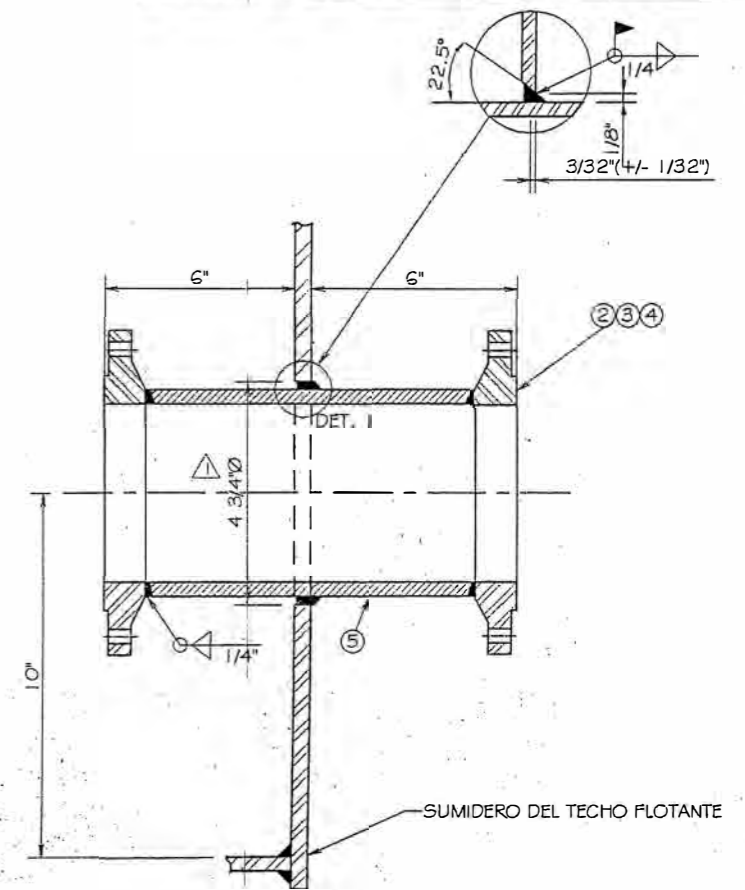
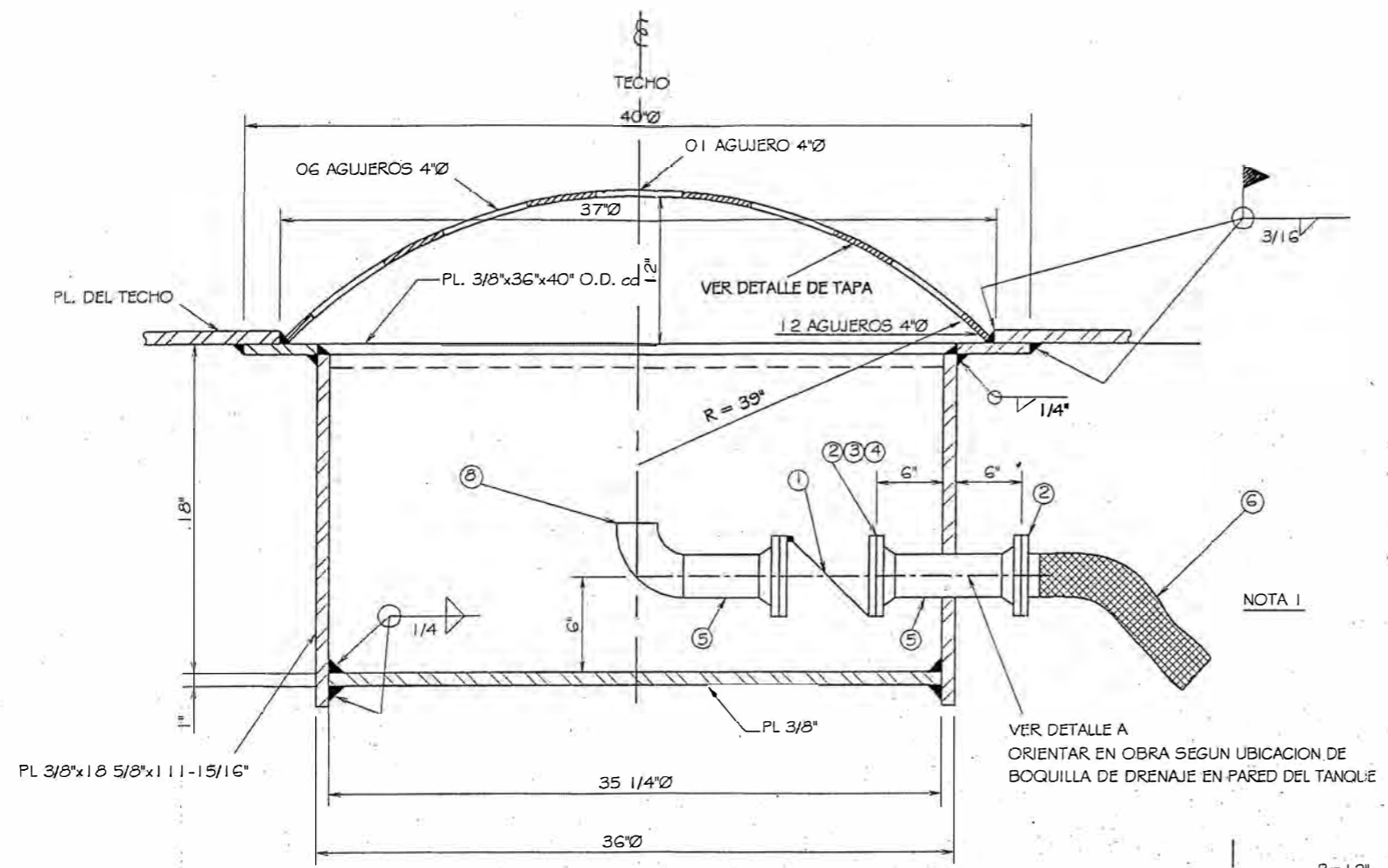


LISTA DE MATERIALES			
ITEM	DESCRIPCION	MATERIAL	CANT.
1	VALVULA CHECK 4"Ø - 150# R.F.	SIMILAR CRANE	1 EA
2	BRIDA 4"Ø - 150# R.F. W.N.	ASTM-A-181	2 EA
3	EMPAQUETADURA 4" ID x 6 1/4" OD x 1/8"	DURABLE N.A.	4 EA
	DURABLE NO ASBESTO. SERVICIO NORMAL		
4	ESPARRAGO 5/8"Ø x 3 1/2" d/2 T	ASTM-A-105	32EA
5	TUBERIA 4"Ø SCH 80	ASTM-A-53	18 FT
6	MANGUERA FLEXIBLE d/ALMA DE ACERO, EXT.	NEOPRENE	1 EA
	BRIDADOS 4" Ø 150# R.F. x 55'-0" LONG.	O SIMILAR	
7	PLANCH.A AC. AL CARBONO DE 3/8" ESP.	ASTM-A-283GB	335F
8	CODO 4"Ø x 90° x W.N.	ASTM-A-234	1EA



REQUERIDO = 01 UNIDAD

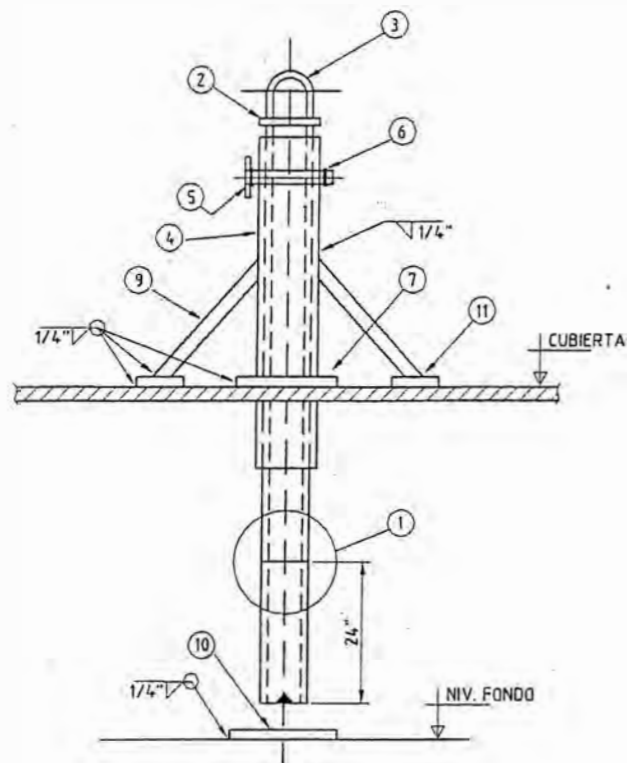
NOTA 1:
 CONECTAR OTRO EXTREMO DE MANGUERA A BOQUILLA INSTALADA EN PARED DEL TANQUE CONFORME SE ESPECIFICA EN API 650 - FIGURA 3-5 "DOBLE BRIDA"
 EFECTUAR PRUEBA HIDROSTATICA DE LA MANGUERA Y CONEXIONES A 150 PSI

TITULO	PLANO No.	No.	FECHA	DIBUJO	PROYECTO	REVISO	DESCRIPCION
REFERENCIAS							

CONSORCIO DEMEM S.A. - M Y C PARIÑAS S.A. ASOCIADOS		
CUENTE: PETROLEOS DEL PERU - PETROPERU S.A.		
OPERACIONES TALARA - TANQUE N° 256		
TITULO DEL PLANO: SUMIDERO DEL TECHO		
FECHA: SET-01	LEVANTADO: T.VEGA S.	PROYECTO No.1: TK-256
ESCALA:	PROYECTADO: MyC P	REVISADO:
	DIBUJADO: T.VEGA S.	PLANO No. MyC-TK-256-03

LISTA DE MATERIALES

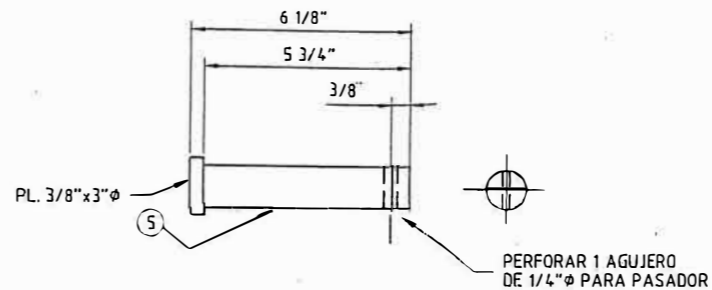
ITEM	DESCRIPCION	MATERIAL	CANT
	ENSAMBLE DE POSTES		39
1	TUBERIA DE 3" φ SCH.80 x 10' - 7 7/16" LONG. (39 EA)	ASTM A-53-B	430 FT
2	PL. CIRCULARES 5" φ x 1/4"	ASTM A-283-C	10 SF
3	BARRA REDONDA 3/8" φ x 8 1/8" LONG. (DOBLAR)	ASTM A-307	330 FT
4	TUBERIA DE 4" φ SCH.80 x 3' - 11 7/16" LONG. (P.E.)	A-53 GR.B	156 FT
5	BARRA REDONDA 1 1/2" φ x 0' - 5 3/4" LONG.	ASTM A-307	234 FT
6	PASADOR 3/16" φ x 2 1/2" ACERO INOX.	INOX-304	39 EA
7	PL. 8" O.D. x 3/16" x 4 5/8" I.D.	ASTM A-283-C	18 SF
8	PL. 1/4" x 8 1/2" x 8" LONG. (SOLDAR A TABIQUES RADIALES DE PONTON)	ASTM A-283-C	17 SF
9	PLATINA 1/4" x 3" x 2' - 1 15/32" LONG. (RIGIDIZADOR DE CUBIERTA)	ASTM A-36	140 FT
10	PL. 1/4" x 24" φ (PLANCHA DE APOYO - SOLDAR A FONDO DE TANQUE)	ASTM A-283-C	156 SF
11	PLATINA 1/4" x 2" x 6" LONG.	ASTM A-36	32 FT



DETALLE DE REFUERZOS ⑨ ⑪

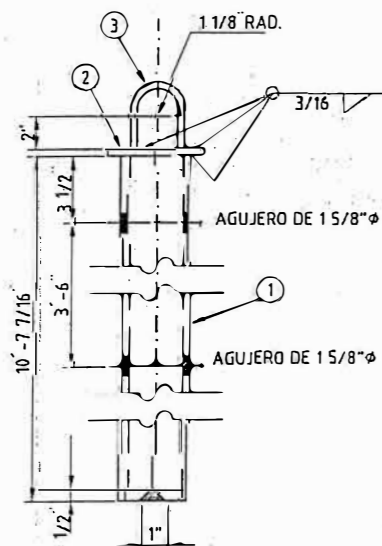


DETALLE DE PIN ⑤

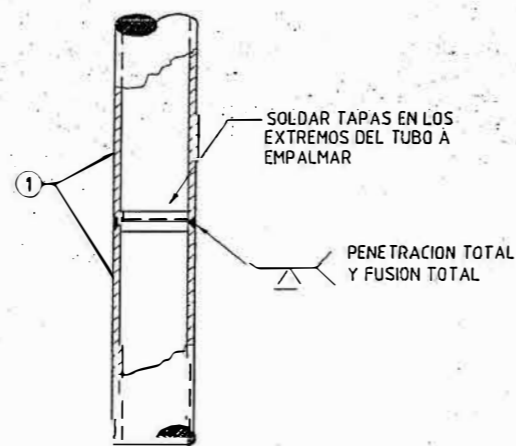


DETALLE COMPLETO DE SOPORTES DE TECHO
ESC. 1:40

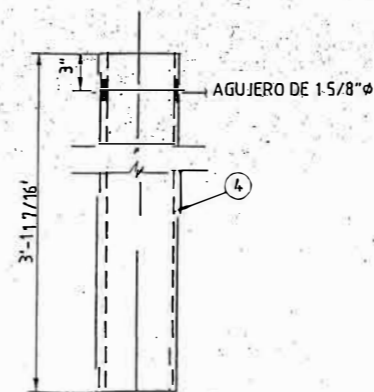
NOTAS:
1.) PARA UBICACION DE SOPORTES VER PLANO # 255-03
2.) PETROPERU INDICA AL TURAS DE LOS SOPORTES



ENSAMBLE DE POSTES
CANTIDAD REQUERIDA = 39



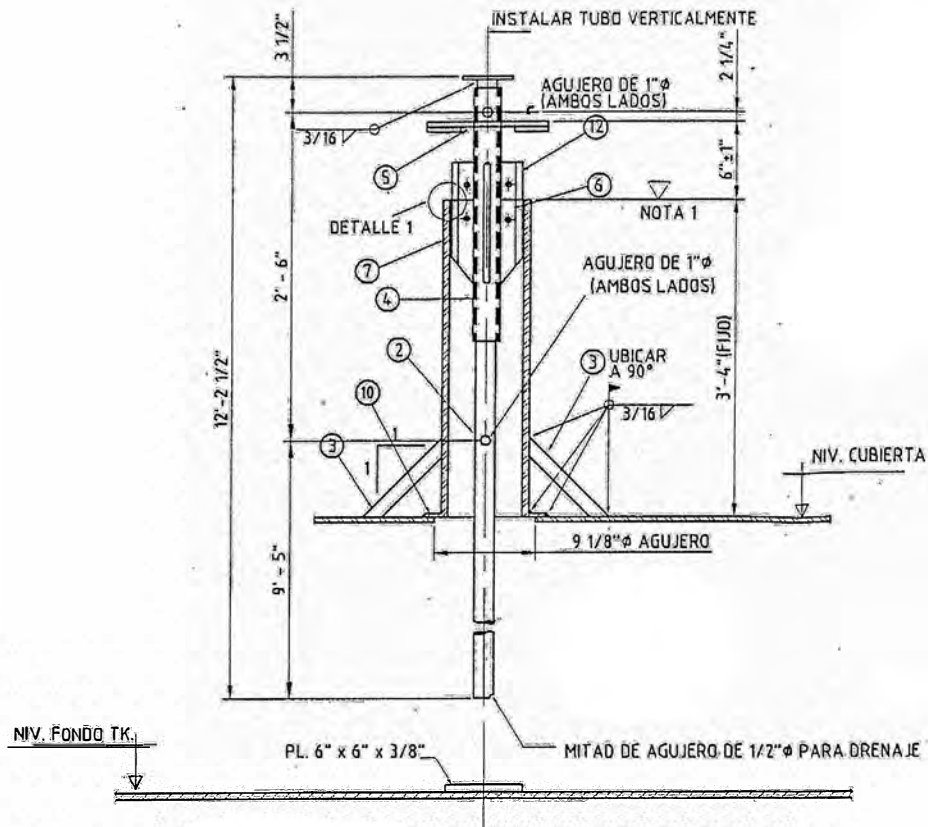
EMPALME DE TUBO ①



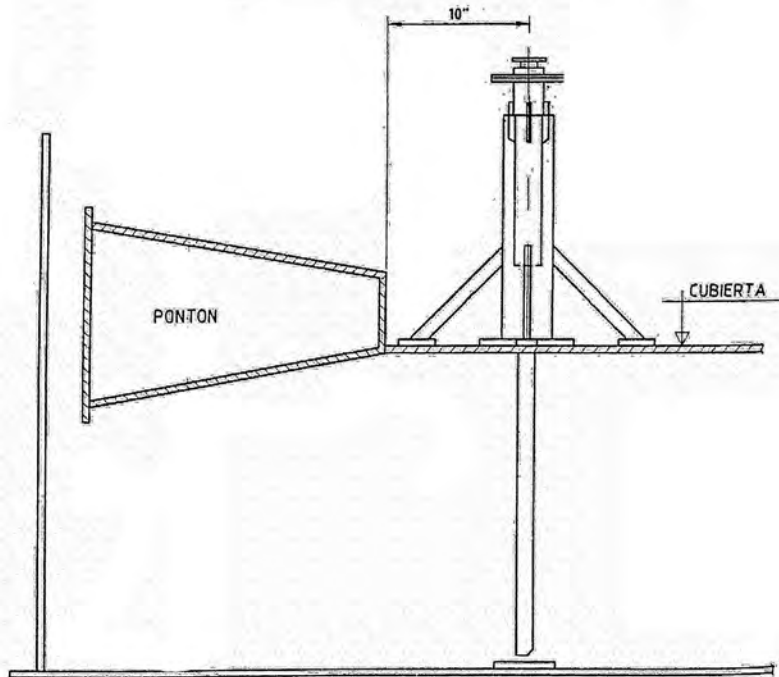
DETALLE DE CASQUILLO ④
CANTIDAD REQUERIDA = 39

TITULO	PLANO No.	No.	FECHA	DIBUJO	PROYECTO	REVISO	DESCRIPCION
ENSAMBLE GENERAL DE PONTONES Y DETALLES	256-02						
ENSAMBLE GENERAL DE PONTONES Y DETALLES	256-01						
REFERENCIAS				REVISIONES			

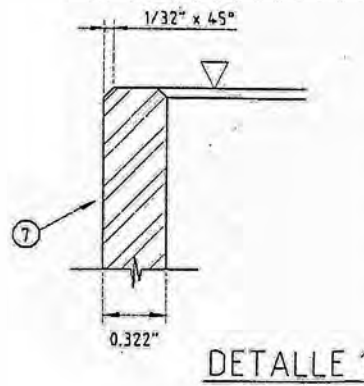
CLIENTE: PETROLEOS DEL PERU - PETROPERU S.A.		
REFINERIA TALARA		
TITULO DEL PLANO: IMPLEMENTACION DE TECHO FLOTANTE DEL TANQUE N.L. 256 DETALLES DE SOPORTE DE TECHO		
FECHA: SET-01	LEVANTADO: H Y C PARIÑAS	PROYECTO No.: TK-256
ESCALA:	PROYECTADO: P. TENORIO	REVISADO:
	DIBUJADO: H Y C PARIÑAS	PLANO No.: MyC-TK-256-05



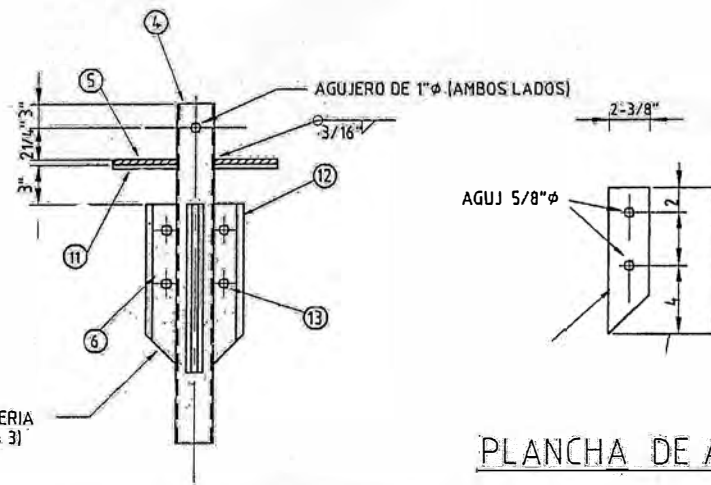
ENSAMBLE DE VENTEO AUTOMATICO
CANTIDAD REQUERIDA = 2



DETALLE DE UBICACION

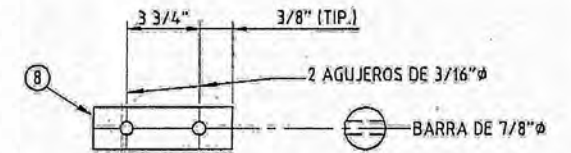


DETALLE 1

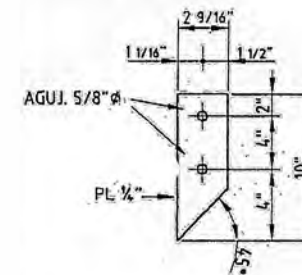


DETALLE DE TAPA DE VENTEO

LISTA DE MATERIALES			
ITEM	DESCRIPCION	MATERIAL	CANT
ENSAMBLE DE ITEMS T1 Y T2			
1	ϕ 1/4" x 4 1/2" ϕ	(2 EA) ASTM A 283 C	2
2	TUBERIA 1 1/2 ϕ SHC 80 x 12'-2 1/2" LONG (2 EA)	ASTM A 53-B	2
3	PLATINA 2" x 1/4" x 0'-9" LONG	ASTM A-36	8
ENSAMBLE DE ITEMS T5 Y T6			
4	TUBERIA 2" SCH 40 x 2'-0" LONG (GALV)	ASTM A-53-B	2
5	ϕ 1/4" x 12" O.D. x 2 1/2" ID	ASTM A-283-C	2
6	ϕ 1/4" x 2 3/8" x 0'-10" LONG	ASTM A-283-C	6
7	TUBERIA 8" ϕ SCH 40 x 3'-4" LONG	NOTA 1	2
	BARRA REDONDA 7/8" ϕ x 0'-3 3/4" LONG	ASTM A-307	2
	PASADOR 1/8" ϕ x 2" LONG. ACERO INOX	INOX. 3 4	4
10	ϕ 3/16" x 12 3/4" O.D. x 8 3/4" ID	ASTM A-283-C	2
11	EMPAQUETADUR NEOPRENE O SIMILAR	NEOPRENE	2
	12" O.D. x 4" I.D. x 1/2" ESPESOR PEGADA A LA PLANCHA DE ACERO. PEGAMENTO TIPO TODO PROPOSITO XI. 8 MFG DE R-H PROD. C. INC. ACTION MASS		
12	PL 1/4" x 2 - 9/16" x 10 Long	BRONCE	3
13	PERNO 1/2" ϕ x 1" Long con 1 TUERCA	ASTM A 307	6



DETALLE DE PIN



PLANCHA DE ACERO ⑥ PLANCHA DE BRONCE ⑫

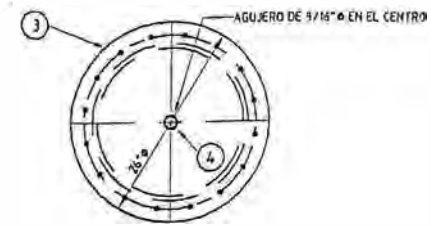
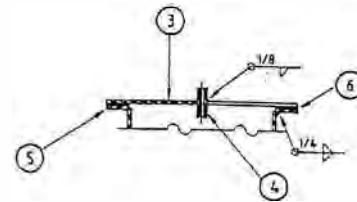
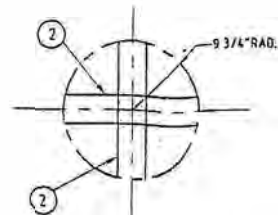
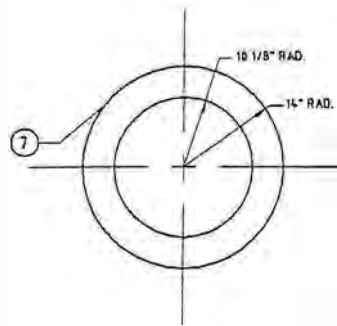
NOTA:

1.- EXTREMO SUPERIOR DE TUBERIA DE 8" ϕ (PIEZA 7) DEBE SER MAQUINADO EN TORNO

TITULO	PLANO No.	No.	FECHA	DIBUJO	PROYECTO	REVISO	DESCRIPCION
REFERENCIAS				REVISIONES			

CONSORCIO DEMEM S.A. - M Y C PARRÍAS S.A. ASOCIADOS		
CLIENTE: PETROLEOS DEL PERU - PETROPERU S.A.		
REFINERIA TALARA		
TITULO DEL PLANO: IMPLEMENTACION DE TECHO FLOTANTE DEL TANQUE N.L. 256 DETALLE DE SISTEMA DE VENTEO AUTOMATICO		
FECHA: SET-01	LEVANTADO: H Y C PARRÍAS	PROYECTO No: TK-256
ESCALA:	PROYECTADO: P. TENORIO	REVISADO:
	DIBUJADO: H Y C PARRÍAS	PLANO No. MYC-TK-256-06

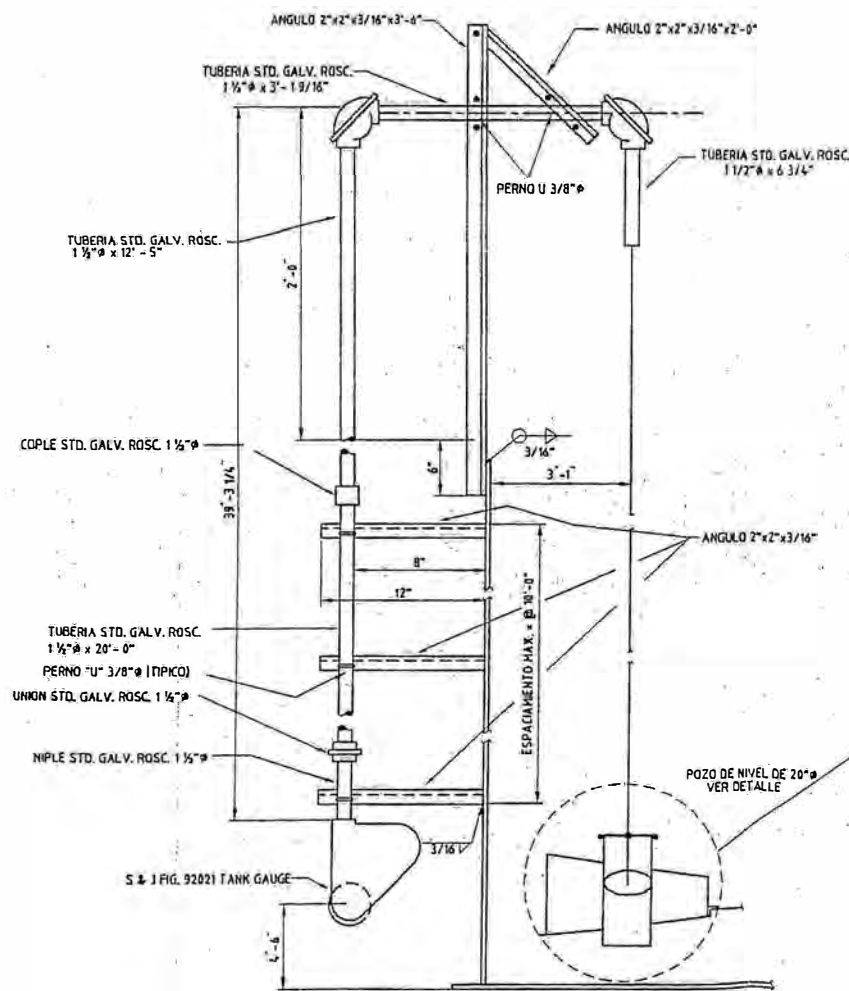
LISTA DE MATERIALES			
ITEM	DESCRIPCION	MATERIAL	CANT
ENSAMBLE DE POZO DE NIVEL DE 20" Ø			
1	TUBERIA 20" Ø SCH. 10 x 6'-9" LONG.	ASTM A-53-B	7 FT
2	PLATINA 1/4" x 4" x 1'-7 1/2" LONG. 2 EA	A-36	2 FT
ENSAMBLE DE TAPA DE POZO DE NIVEL DE 20" Ø			
3	PLANCHA 1/4" x 20" Ø	ASTM A-283-C	6.5 SF
4	TUBERIA 1/4" Ø STD. x 8'-3" LONG.	ASTM A-53-B	3 IN
5	PLANCHA 1/4" x 19 1/2" I.D. x 26" O.D.	ASTM A-283-C	6.5 SF
6	EMPAQUETADURA 1/16" x 19 1/2" I.D. x 24" O.D.	DURABLE H.A.	6.5 SF
7	PLANCHAS 1/4" x 28" O.D. x 20 1/4" I.D. 2 EA	ASTM A-283-C	6.5 SF



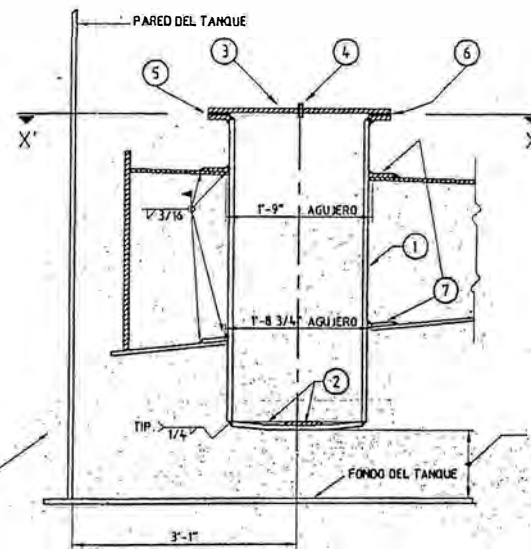
⑦ DETALLE DE PLANCHA DE REFUERZO
CANTIDAD REQUERIDA = 2

② DETALLE DE PLANCHA DE FONDO
CANTIDAD REQUERIDA = 1

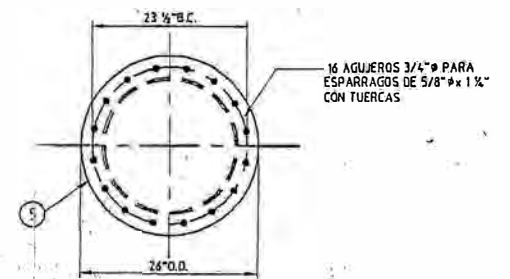
TAPA PARA POZO DE NIVEL DE 20" Ø



DISPOSITIVO DE MEDICION AUTOMATICA DE NIVEL
PARA TECHO FLOTANTE
ESC. 1:50



ENSAMBLE DE POZO DE NIVEL DE 20" Ø
ESC. 1:20

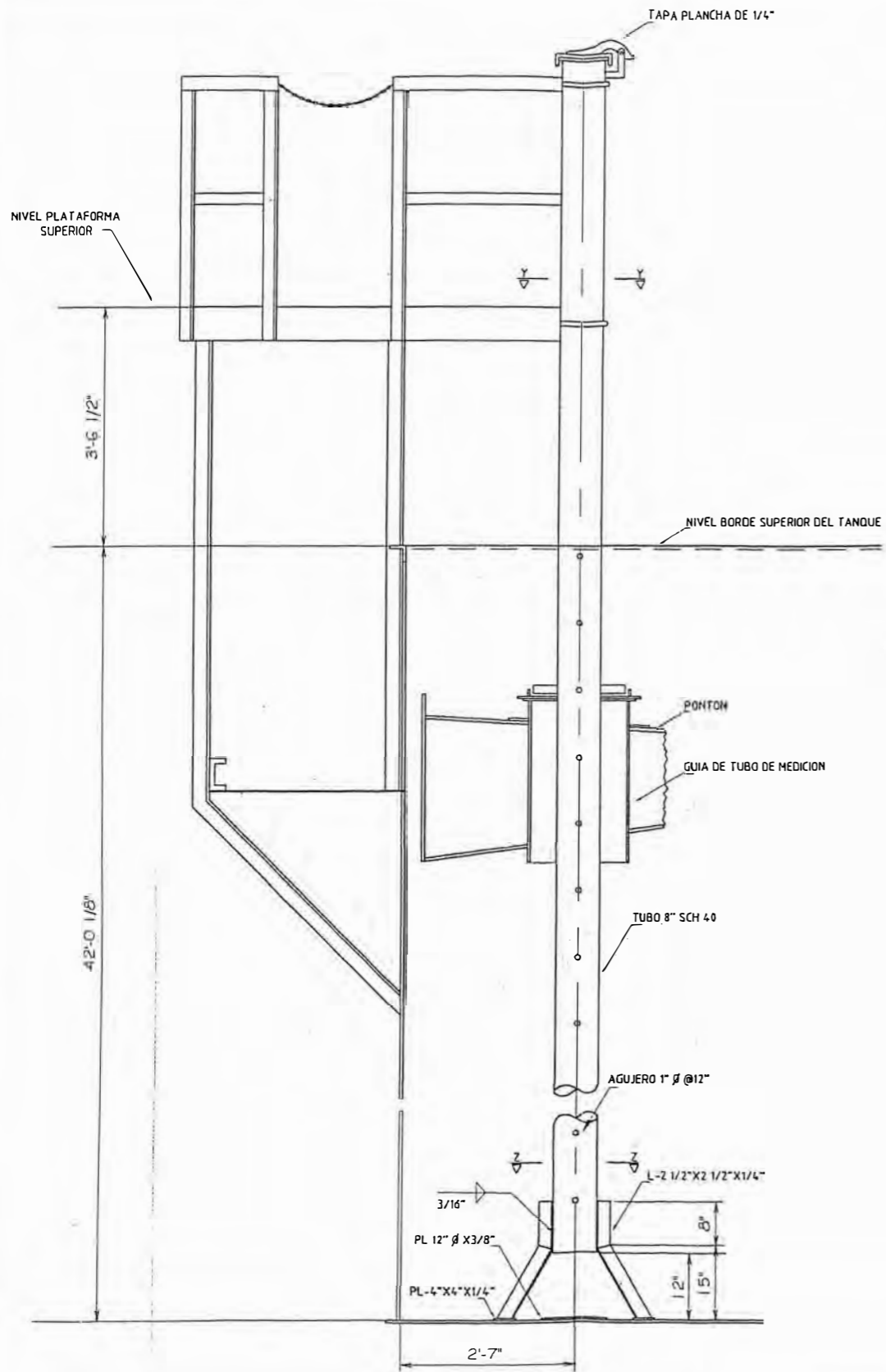


CORTE X' - X'
ESC. 1:20

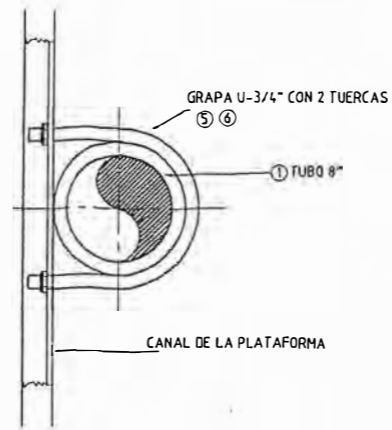
NOTA:
AJUSTAR ESTA DIMENSION DE MANERA QUE LA PARTE INFERIOR DEL POZO DE NIVEL QUEDA 9" POR ENCIMA DEL FONDO DEL TANQUE CUANDO EL TECHO ESTE APOYADO EN SUS SOPORTES

TITULO	PLANO No.	No.	FECHA	DEBUJO	PROYECTO	REVISO	DESCRIPCION
REFERENCIAS							
REVISIONES							

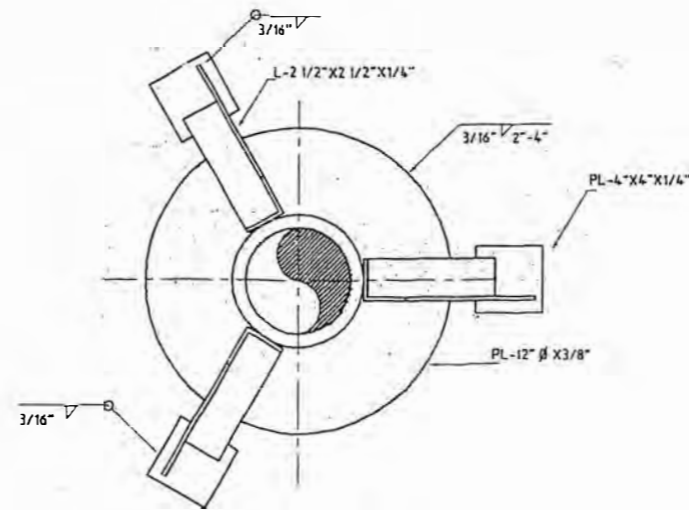
CUENTE: PETROLEOS DEL PERU - PETROPERU S.A.			
REFINERIA TALARA			
TITULO DEL PLANO: IMPLEMENTACION DE TECHO FLOTANTE EN TANQUE N.L. 256 DISPOSITIVO Y POZO PARA MEDICION DE NIVEL AUTOMATICO			
FECHA:	LEVANTADO:	PROYECTO No.:	
SET-01	M Y C PARRÍAS	TK-256	
ESCALA:	PROYECTADO:	REVISADO:	
	P. FENONDO		
DEBUJADO:	PLANO No.:		
M Y C PARRÍAS	NyC-TK-256-08		



TUBO DE MEDICION Y GUIA



CORTE Y-Y

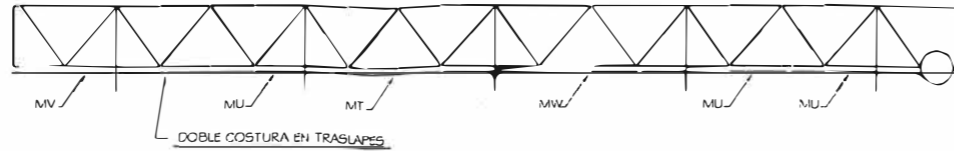


CORTE Z-Z

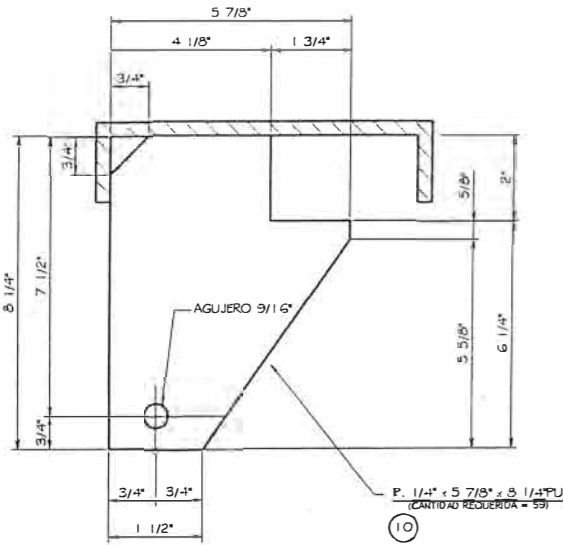
LISTA DE MATERIALES			
ITEM	DESCRIPCION	MATERIAL	CANT.
1	TUBO 8" SCH 40	ASTM A-53-B	50 FT
2	ANGULO 2 1/2" X 2 1/2" X 1/4"	ASTM A-36	8 FT
3	PLANCHA DE 1/4" ESPESOR	ASTM A-283-C	4 SF
4	PLANCHA 3/8" ESPESOR	ASTM A-283-C	1 SF
5	BARRA REDONDA 3/4" x 26 3/4" LONG	ASTM A-307	5 FT
6	TUERCA HEXAGONAL 3/4" DIA	ASTM A-105	4 EA

TITULO	PLANO No.	No.	FECHA	DIBUJO	PROYECTO	REVISO	DESCRIPCION
REFERENCIAS				REVISIONES			

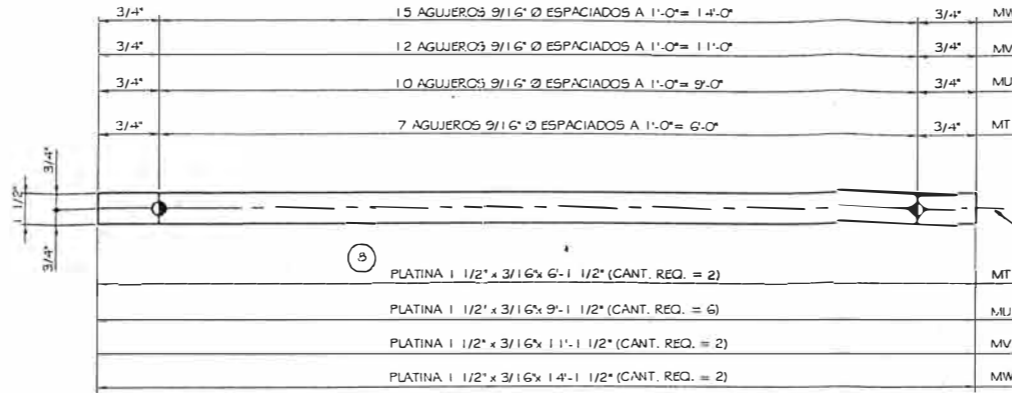
CONSORCIO DEMEM S.A. - M Y C PARIÑAS S.A. ASOCIADOS		
CLIENTE: PETROLEOS DEL PERU - PETROPERU S.A.		
REFINERIA TALARA		
TITULO DEL PLANO: IMPLEMENTACION DE TECHO FLOTANTE DEL TANQUE N.L. 256 TUBO DE MEDICION Y GUIA		
FECHA:	LEVANTADO:	PROYECTO No.:
SET-01	M Y C PARIÑAS	TK-256
ESCALA:	PROYECTADO:	REVISADO:
	P. TENORIO	
	DIBUJADO:	PLANO No.:
	M Y C PARIÑAS	MyC-TK-256-09



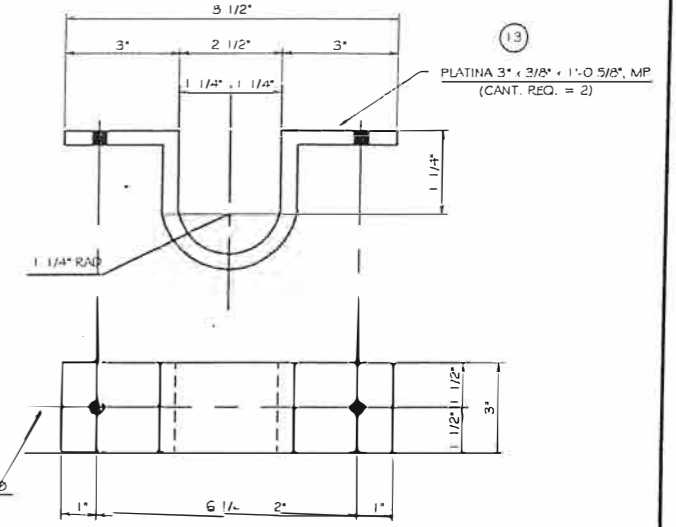
UBICACION DE BARRAS



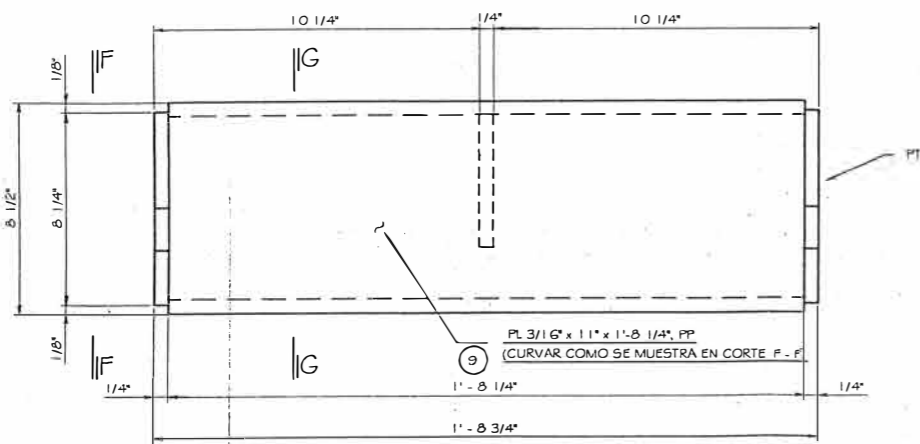
SECTION G-G



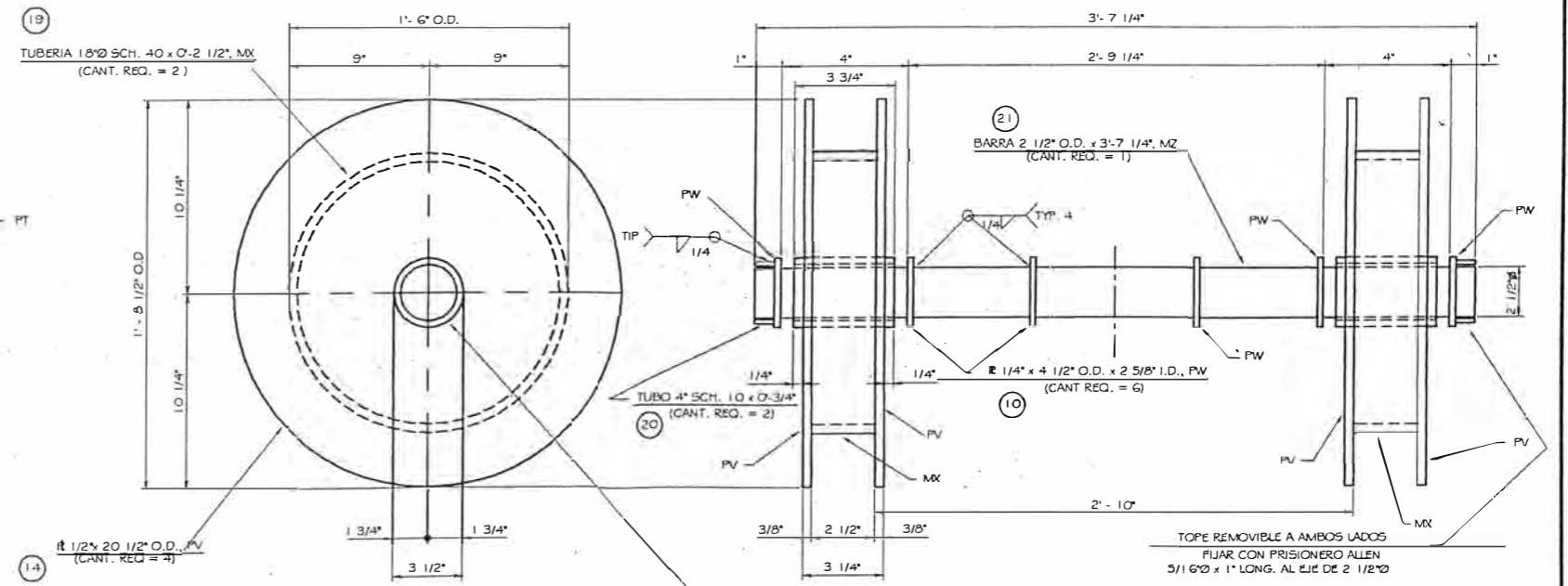
BARRAS



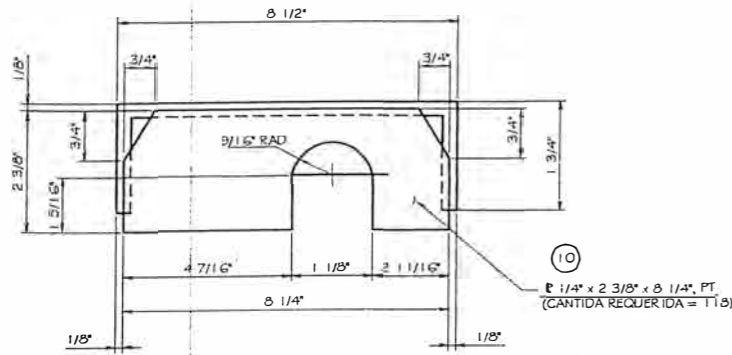
CLIPS AXIALES
(CANT. REQ. = 2)



PASO DE ESCALERA
(CANT. REQ. 59)



ENSAMBLE DE RUEDA
(CANT. REQ. 1)

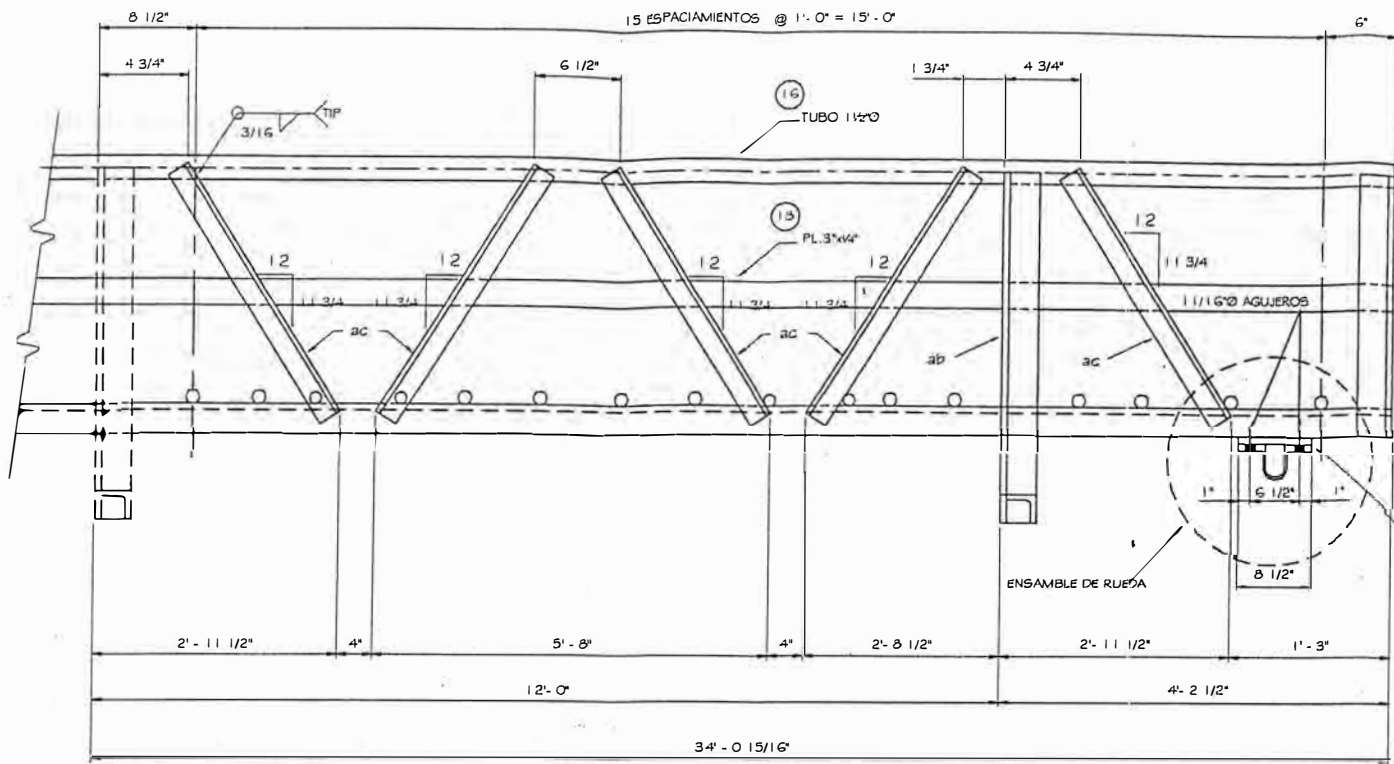


CORTE F-F

NOTA:
VER LISTA DE MATERIALES EN PLANO MyC-TTK-256-12

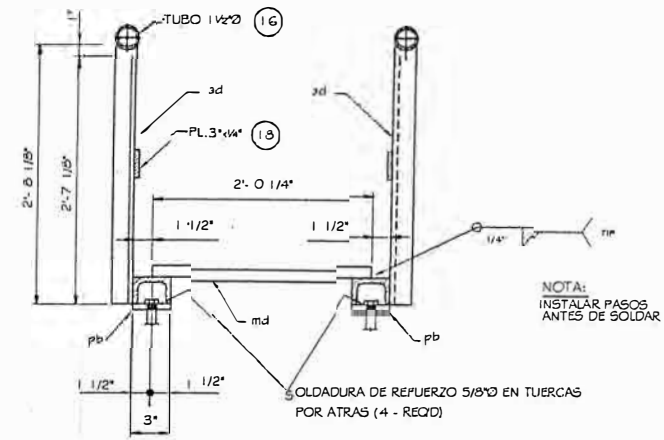
TITULO	PLANO No.	No.	FECHA	DIBUJO	PROYECTO	REVISO	DESCRIPCION
ESCALERA RODANTE INTERIOR	256-13						
ESCALERA RODANTE INTERIOR	256-12						
REFERENCIAS				REVISIONES			

CONSORCIO DEMEM S.A. - MYC PARIÑAS S.A. ASOCIADOS		
CUENTE: PETROLEOS DEL PERU - PETROPERU S.A.		
OPERACIONES TALARA - TANQUE N° 256		
TITULO DEL PLANO: ESCALERA RODANTE INTERIOR DETALLE 3		
FECHA:	LEVANTADO:	PROYECTO No.:
SET-01	T.VEGA S.	TK-256
ESCALA:	PROYECTADO:	REVISADO:
	MyC P	
	DIBUJADO:	PLANO No.
	T.VEGA S.	MyC-TK-256-11



E

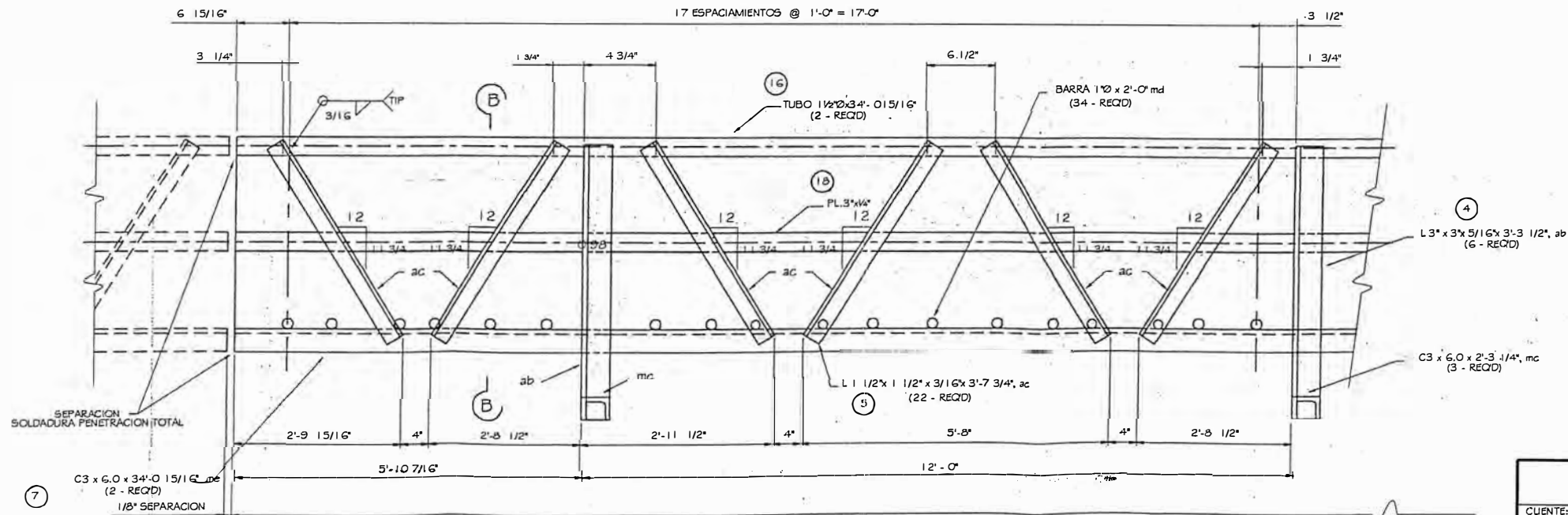
E



NOTA:
INSTALAR PASOS
ANTES DE SOLDAR

SOLDADURA DE REFUERZO 5/8\"/>

CORTE E - E



4
L 3\"/>

3
C3 x 6,0 x 2'-3 1/4\", mc

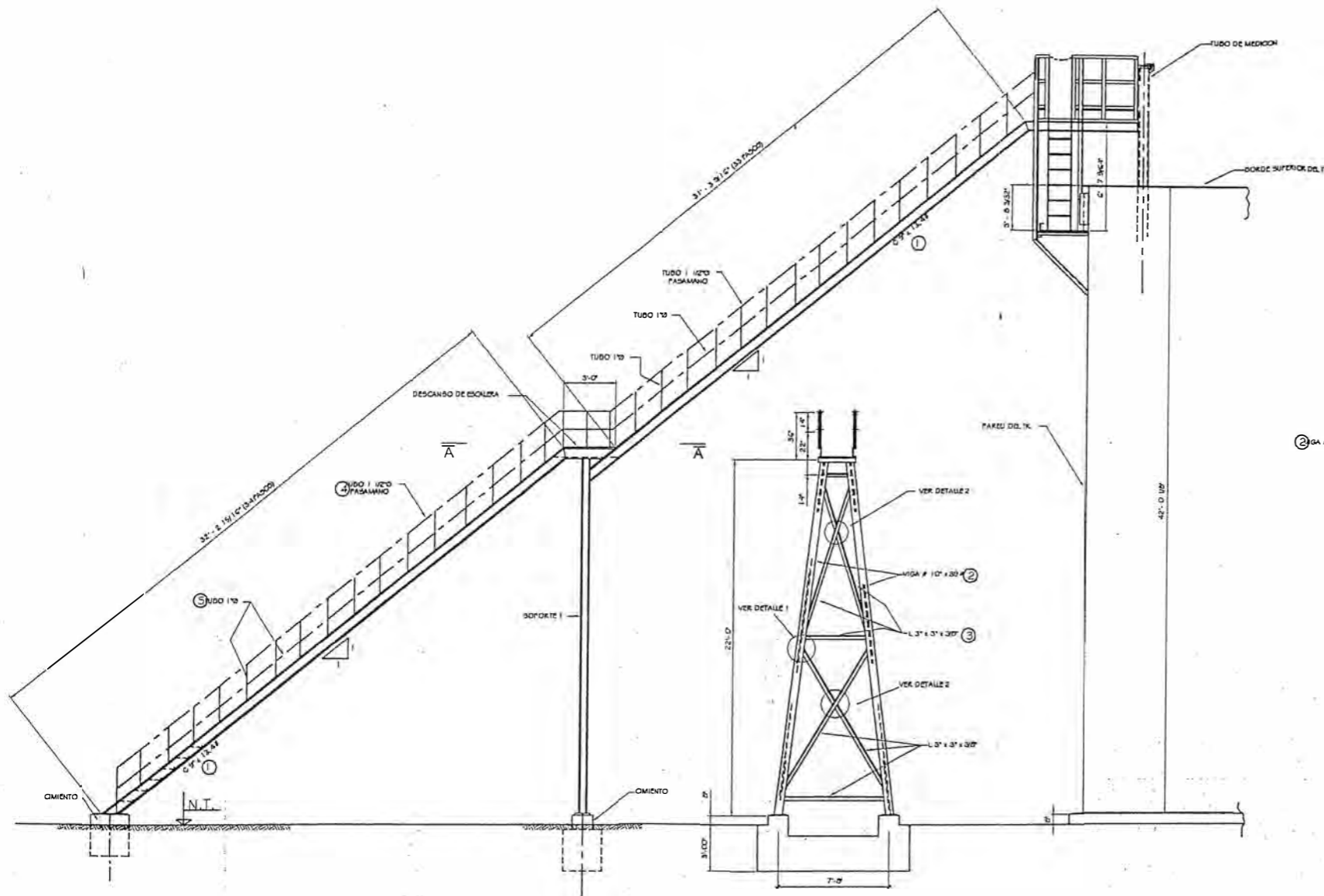
13

CUENTE: PETROLEOS DEL PERU - PETROPERU S.A.		
OPERACIONES TALARA - TANQUE N° 256		
TITULO DEL PLANO: ESCALERA RODANTE INTERIOR DETALLE 2		
FECHA:	LEVANTADO:	PROYECTO No.:
SET-01	T.VEGA S.	TK-256
ESCALA:	PROYECTADO:	REVISADO:
	Myc P	
	DIBUJADO:	PLANO No.
	T.VEGA S.	Myc-TK-256-13

TITULO	PLANO No.	No.	FECHA	DIBUJO	PROYECTO	REVISO	DESCRIPCION
ESCALERA RODANTE INTERIOR	256-12						
ESCALERA RODANTE INTERIOR	256-12						
REFERENCIAS							
REVISIONES							

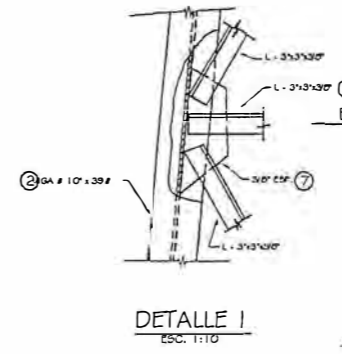
LISTA DE MATERIALES

ITEM	DESCRIPCION	PESO	MATERIAL	CANT.
1	VIGA CANAL C 9"x13.4 # x 2 3/8"	851 Kg.	ASTM-A-36	140 FT
2	VIGA WF 10"x39 #	1061 Kg.	ASTM-A-36	60 FT
3	ANGULO L 3"x3"x3/8"	327 Kg.	ASTM-A-36	100 FT
4	TUBO 1 1/2" SCH 40	173 Kg.	ASTM-A-53-B	140 FT
5	TUBO 1" SCH 40	213 Kg.	ASTM-A-53-B	280 FT
6	PLANCHA ESTRIADA 1/4" ESP.	1143 Kg.	ASTM-A-283-C224	FT
7	PLANCHA AC. AL CARBONO 3/8" ES70	1570 Kg.	ASTM A-283-C10	FT

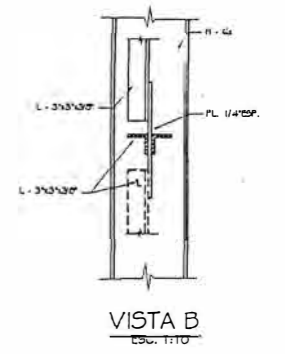


ELEVACION DE ESCALERA EXTERIOR
ESC. 1:100

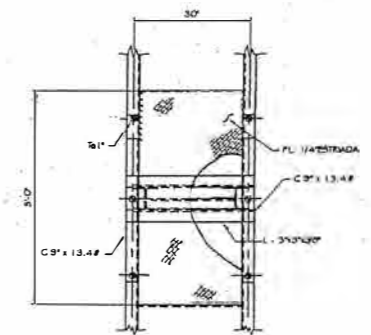
DETALLE DE SOPORTE I EN DESCANSO
ESC. 1:100



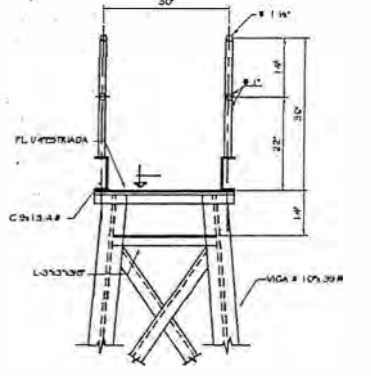
DETALLE I
ESC. 1:10



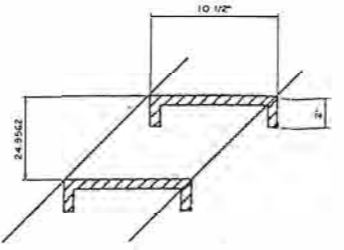
VISTA B
ESC. 1:10



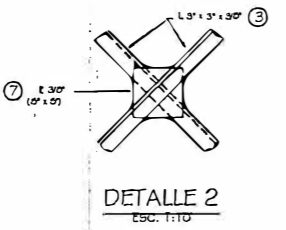
CORTE A-A
ESC. 1:120



DETALLE DE DESCANSO
ESC. 1:120



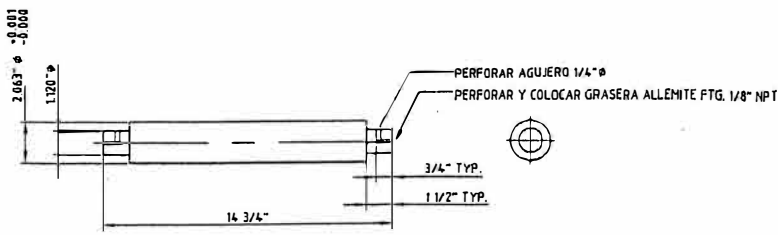
DETALLE DE PASO



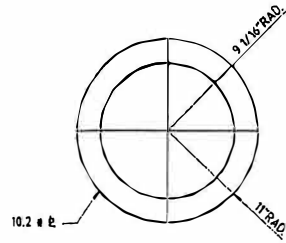
DETALLE 2
ESC. 1:10

TITULO	PLANO No.	No.	FECHA	ORIGEN	PROYECTO	REVISIO	DESCRIPCION
REFERENCIAS							
REVISIONES							

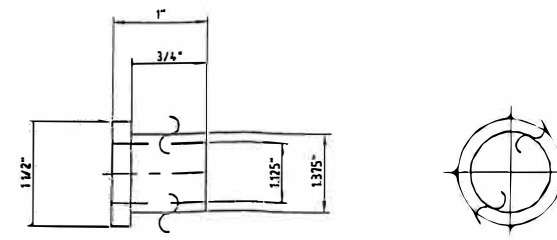
CONSORCIO DEMESA S.A. - M Y C PARRAS & ASOCIADOS			
CLIENTE PETROLEOS DEL PERU - PETROPERU S.A.			
REFINERIA TALARA			
TITULO DEL PLANO: IMPLEMENTACION DE TECHO FLOTANTE EN TANQUE N.L. 256 ESCALERA EXTERIOR			
FECHA:	SET-01	LEVANTADO:	M Y C PARRAS
ESCALA:	INDICADA	PROYECTADO:	F. TENORIC
		DEBADO:	M Y C PARRAS
		PROYECTO No.:	TK-256
		PLANO No.:	Myc-TK-256-14



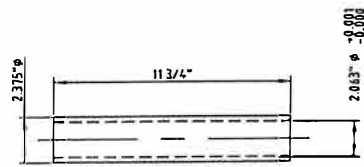
RODILLO (8)
(CANTIDAD REQUERIDA = 2)



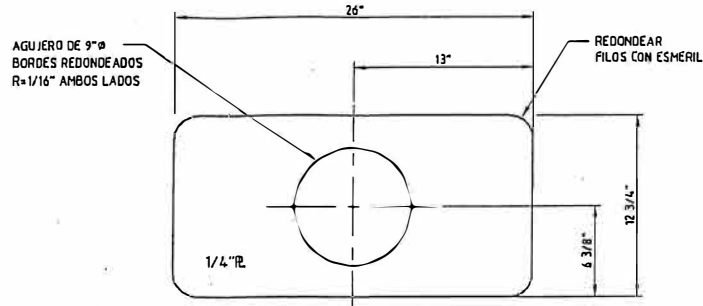
(5) BRIDA SOPORTE DE POZO DE NIVEL



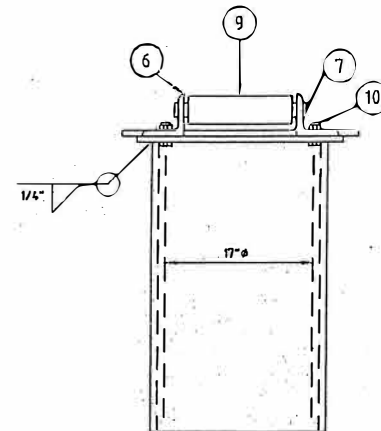
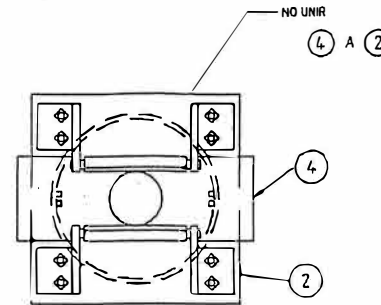
RODILLO DE BRONCE (7)
COLOCAR A PRESION EN (6)



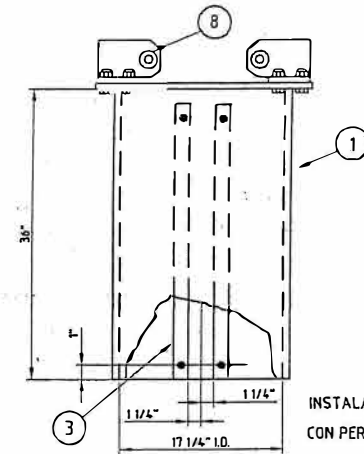
BOCINA DE BRONCE PARA RODILLO (9)
COLOCAR A PRESION EN (8)



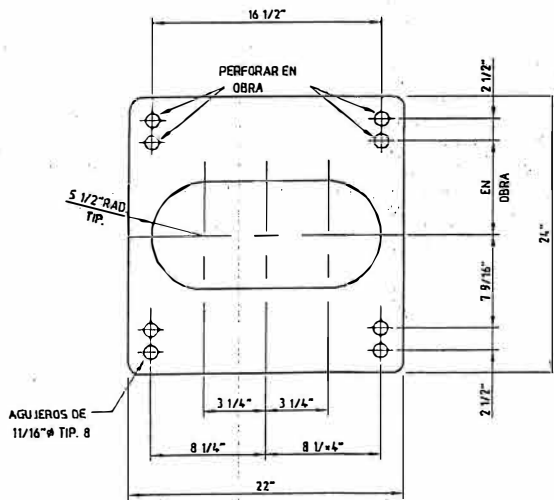
TAPA SUPERIOR (4) ALUMINIO
(CANTIDAD REQUERIDA = 1)



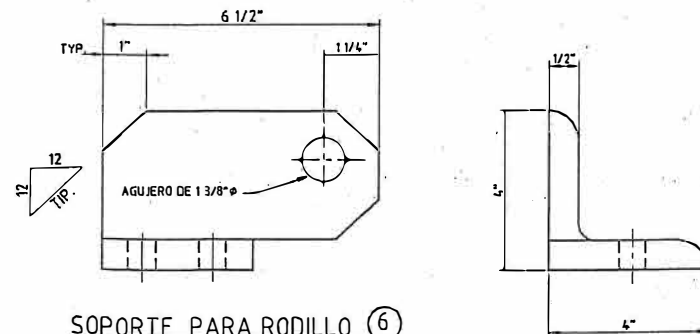
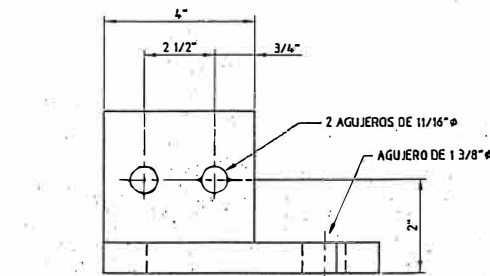
ENSAMBLE DEL POZO DE NIVEL



GUIA PARA TUBO DE MEDICION DE NIVEL DE 8" Ø



TAPA SUPERIOR (2)



SOPORTE PARA RODILLO (6)
CANTIDAD REQUERIDA: 2 IZQ. Y 2 DER.

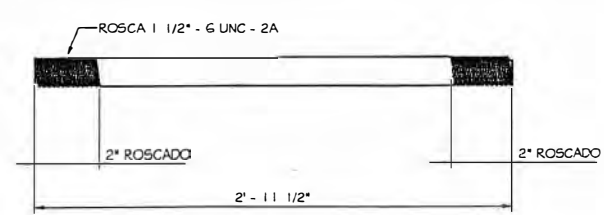
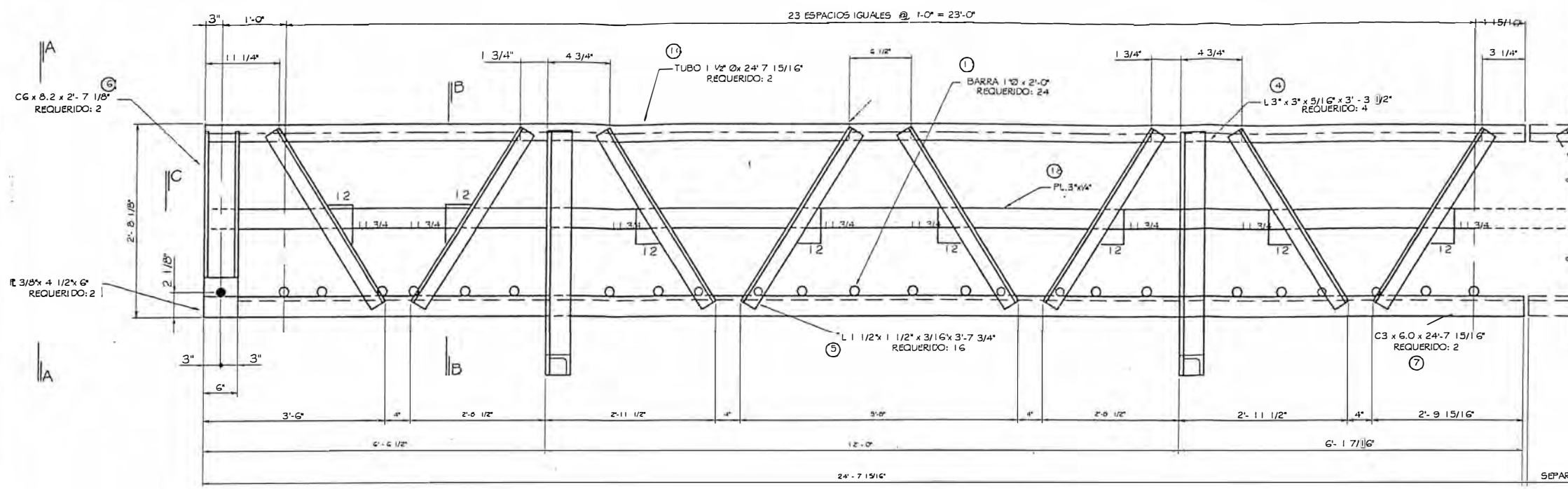
LISTA DE MATERIALES			
ITEM	DESCRIPCION	MATERIAL	CANT.
ENSAMBLE DE POZO DE NIVEL			
1	TUBERIA 18" Ø STD. x 3'-0" LONG.	ASTM A-53-B	3 FT
2	PL 3/4" x 22" x 24"	ASTM A-283-C	4 FT
3	BARRA DE BRONCE 1/4" x 1 1/2" x 2'-11" LONG	BRONCE	12 FT
4	PLANCHA DE ALUMINIO 12 3/4" x 1/4" x 2'-2"	ALUMINIO	3 FT
5	PL 1/4" x 22" OD x 18 1/8" I.D.	ASTM A-283-C	8 SF
6	ANGULO 4" x 4" x 1/2" x 6 1/2" LONG	ASTM A-36	3 FT
7	BARRA DE BRONCE 1 1/2" OD x 1" LONG (2 EA)	BRONCE	2 IN
8	RODILLOS 2 1/8" Ø 1'-2 3/4"	ASTM A-307	3 FT
9	BARRA 2 3/8" OD x 2" ID x 11 3/4" LONG (2 EA)	BRONCE	2 FT
10	ESPARRAGOS 5/8" Ø x 2" LONG. c/ TUERCA HEX.	ASTM A-105	8 EA
11	1/8" ALLEHTE FITTINGS	ACERO	4 EA
12	PERNO 3/8" x 1" LONG CON 1 TUERCA	ASTM A-307	8 EA

TITULO	PLANO No.	No.	FECHA	DIBUJO	PROYECTO	REVISO	DESCRIPCION
REFERENCIAS							
REVISIONES							

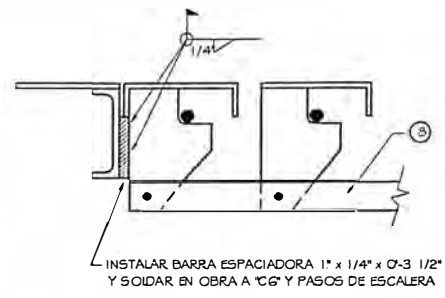
CONSORCIO DEMEM S.A. - M Y C PARIÑAS S.A. ASOCIADOS		
CLIENTE: PETROLEOS DEL PERU - PETROPERU S.A.		
REFINERIA TALARA		
TITULO DEL PLANO: IMPLEMENTACION DE TECHO FLOTANTE EN TANQUE N.L. 256 DETALLE DE ENSAMBLE DE POZO DE NIVEL		
FECHA:	LEVANTADO:	PROYECTO No.:
SET-01	M Y C PARIÑAS	TK-256
ESCALA:	PROYECTADO:	REVISADO:
	P. TENORIO	
	DIBUJADO:	PLANO No.:
	M Y C PARIÑAS	Myc-TK-256-07

LISTA DE MATERIALES

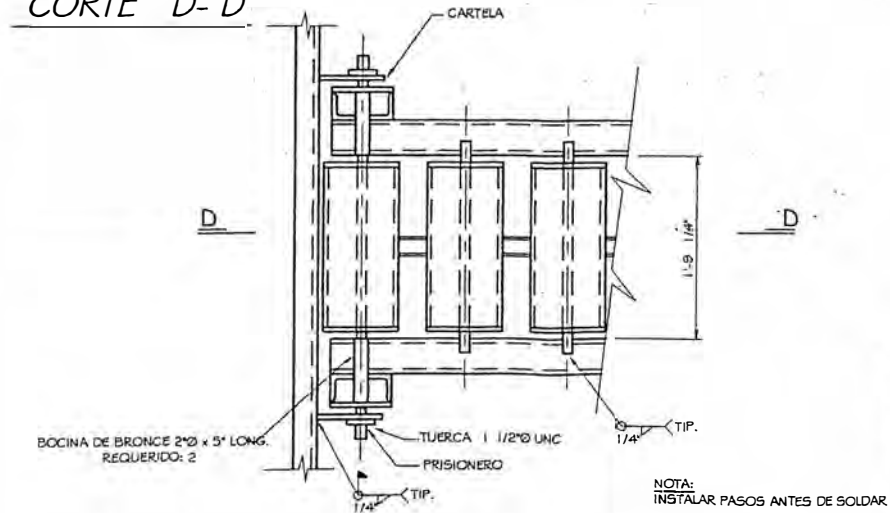
ITEM	DESCRIPCION	MATERIAL	CANT
1	PERNOS 5/8"x1 1/2"	ASTM A-307	5 E
2	PERNOS 1/2"x2" CON DOS TUERCAS	ASTM A-307	61
	CABEZA HEXAGONAL		
3	BARRA 1 1/2" ROSC. 1/2 TUERCAS	ASTM A-307	3 FT
4	L-3"x3"x5/16"	ASTM A-36	35 FT
5	L-1 1/2"x1 1/2"x3/16"	ASTM A-36	152
6	VIGA C-6" x 8.2# x 2"	ASTM A-36	6 FT
7	VIGA C-3" x 6.0# x 1 5/8"	ASTM A-36	135
8	PLATINA 1 1/2"x1/4"	ASTM A-36	120
9	PLANCHA 3/16" ESTRIADA	ASTM A-283-C	106
10	PLANCHA 1/4"	ASTM A-283-C	46.9
11	BARRA REDONDA 1"Ø	ASTM A-307	120
12	TUBO 2"Ø SCH 40	ASTM A-53-B	0.5 FT
13	PLATINA 3"x3/8"	ASTM A-36	4 FT
14	PLANCHA 1/2"	ASTM A-283-C	14.5
15	TUBO 3"Ø SCH 80	ASTM A-53-B	1 FT
16	TUBO 1 1/2" x SCH 40	ASTM A-53-B	120
17	PLANCHA 3/4" x 7 1/4" x 7 3/4"	ASTM A-283-C	2 SF
18	PLATINA 1/4" x 3"	ASTM A-36	120
19	TUBO 1"Ø SCH 40	ASTM A-283-C	6 FT
20	TUBO 4"Ø SCH 10	ASTM A-283-C	2 IN
21	BARRA REDONDA 2 1/2"Ø x 3 1/2"	ASTM A-307	4 FT



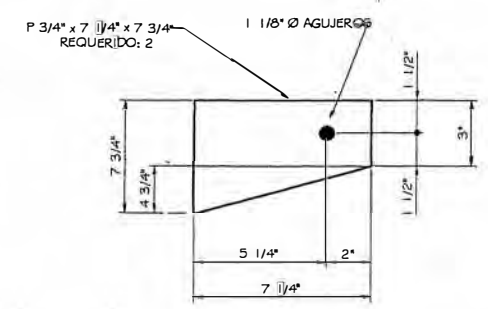
3 PRISIONERO
REQUERIDO: 1
(C/2 TUERCAS DE 1 1/2"Ø CAB. HEX.)
NOTA:
PERFORAR DOS AGUJEROS 1/8"Ø
PARA PASADORES DE 3" LONG.



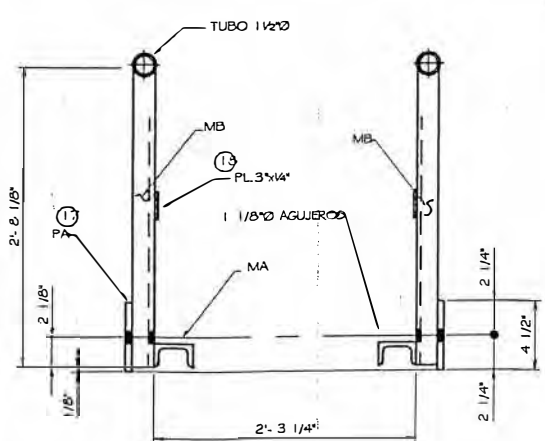
CORTE D-D



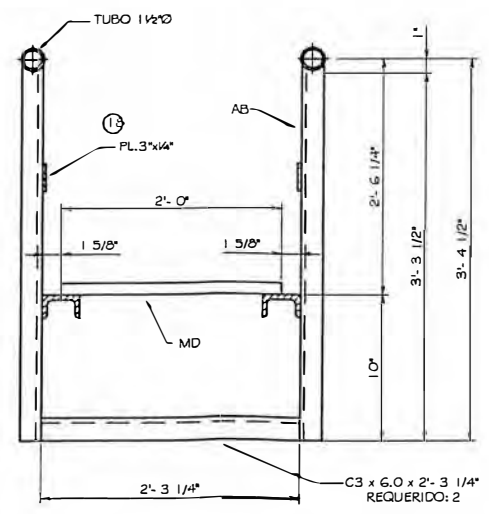
CORTE C-C



17 CARTELA
REQUERIDO: 2

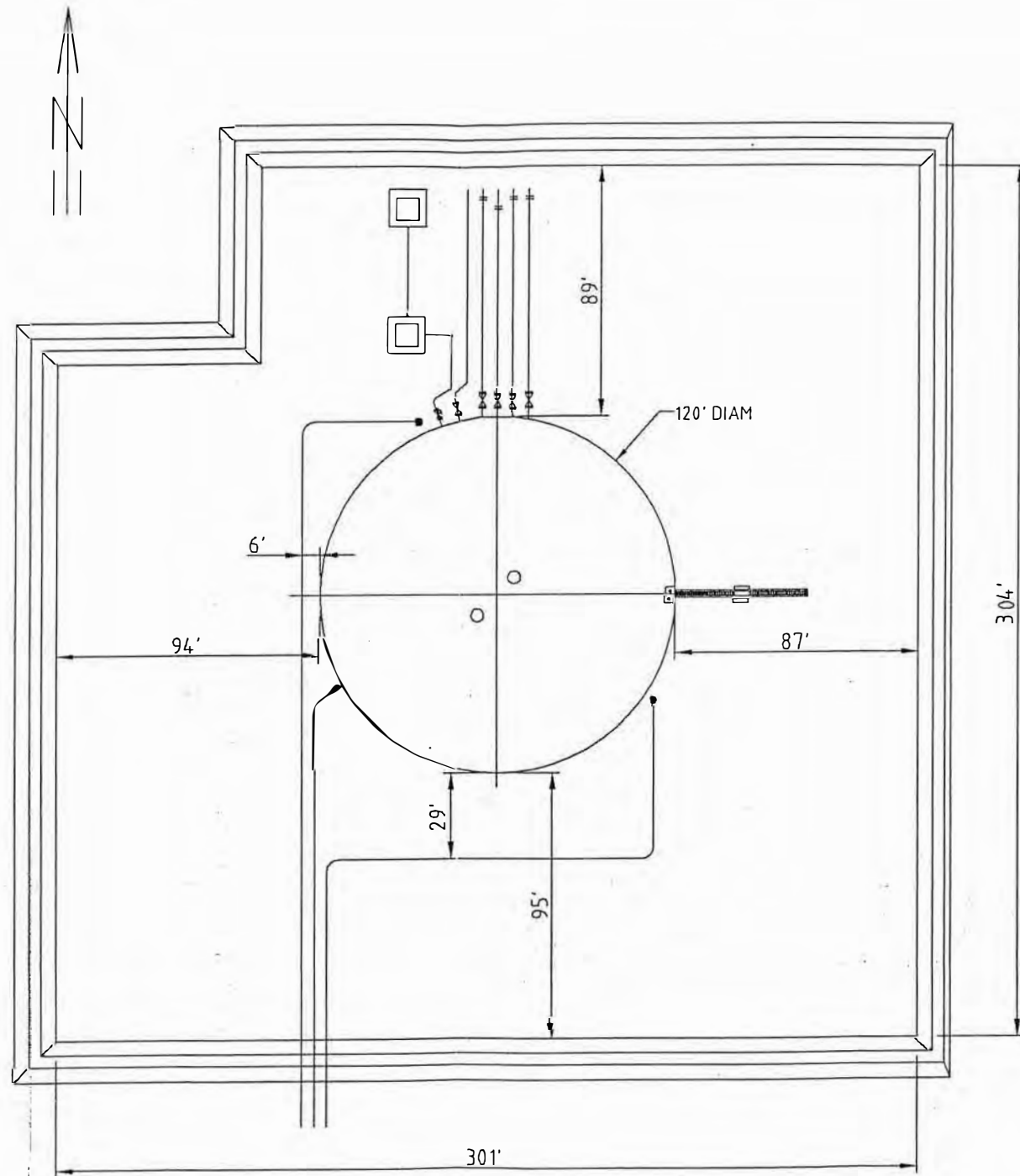


CORTE A-A

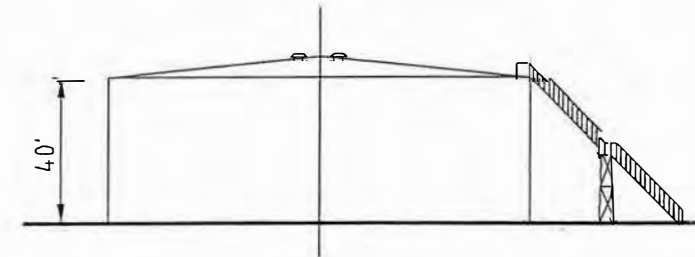


CORTE B-B

CLIENTE: PETROLEOS DEL PERU - PETROPERU S.A.		
OPERACIONES TALARA		
TITULO DEL PLANO: IMPLEMENTACION TECHO FLOTANTE TANQUE N.L. 256 ESCALERA RODANTE		
FECHA:	LEVANTADO:	PROYECTO No.:
SET-01	M Y C PARIÑAS	TK-256
ESCALA:	PROYECTADO:	REVISADO:
	P. TENORIO	
	DEJADO:	PLANO No.
	M Y C PARIÑAS	MJC-TK-256-12





PLANTA

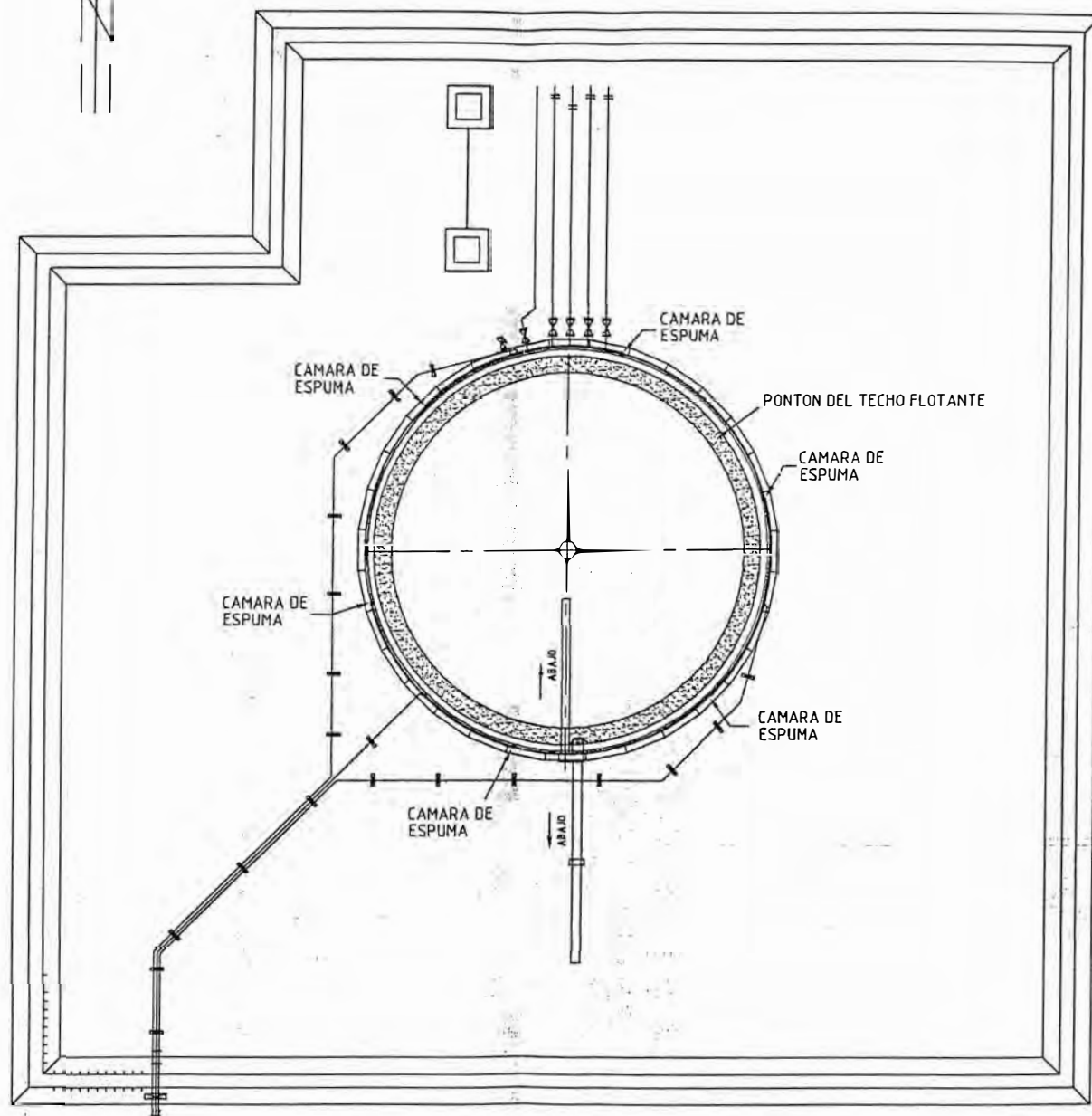


ELEVACION

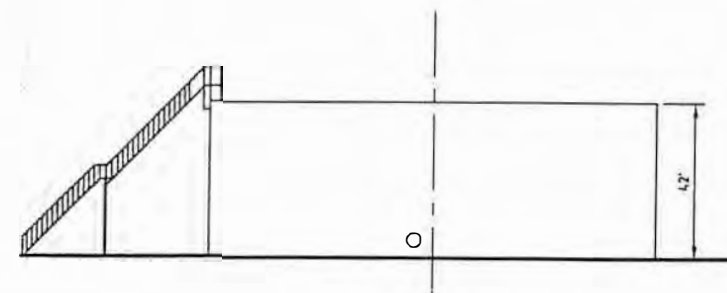
TITULO	PLANO No.	No.	FECHA	DIBUJO	PROYECTO	REVISO	DESCRIPCION
REFERENCIAS							

REVISIONES

 CONSORCIO DEMEM S.A. - M Y C PARIÑAS S.A. ASOCIADOS			
CUENTE: PETROLEOS DEL PERU - PETROPERU S.A.			
REFINERIA TALARA			
TITULO DEL PLANO: IMPLEMENTACION DE TECHO FLOTANTE DEL TANQUE N.L. 256 VISTA ACTUAL DE PLANTA Y ELEVACION			
FECHA:	LEVANTADO:	PROYECTO No.:	
SET-01	M Y C PARIÑAS	TK-256	
ESCALA:	PROYECTADO:	REVISADO:	
1/500	P. TENORIO		
	DIBUJADO:	PLANO No.	
	M Y C PARIÑAS	Myc-TK-256-1A	




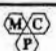
PLANTA



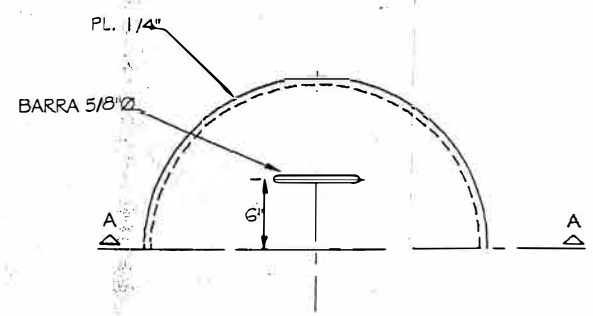
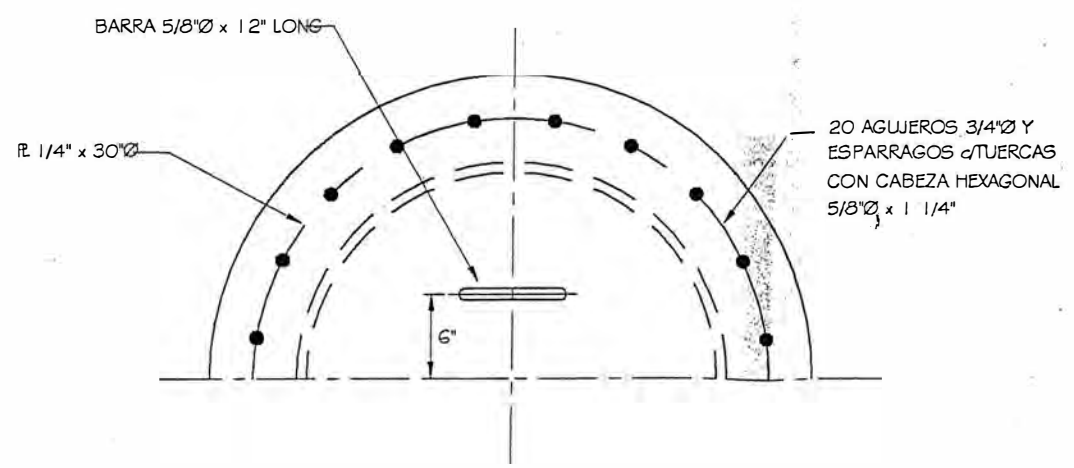
ELEVACION
VISTA AL OESTE

TITULO	PLANO No.	No.	FECHA	DIBUJO	PROYECTO	REVISO	DESCRIPCION
REFERENCIAS							

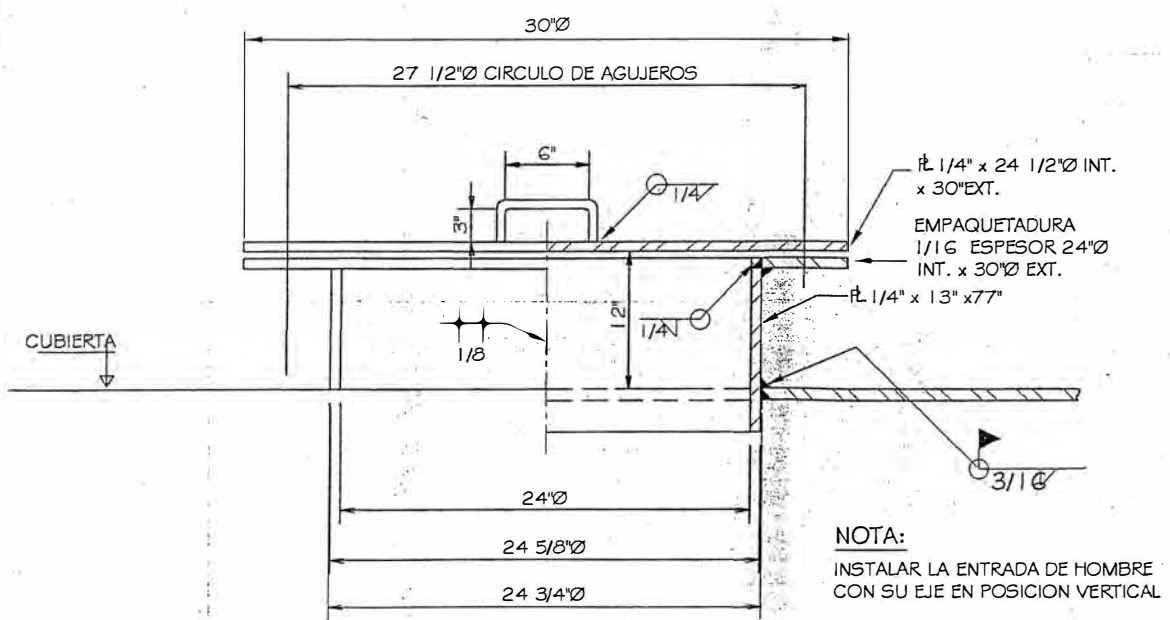
REVISIONES

 CONSORCIO DEMEM S.A. - M Y C PARÍAS S.A. ASOCIADOS		
CUENTE: PETROLEOS DEL PERU - PETROPERU S.A.		
REFINERIA TALARA		
TITULO DEL PLANO: IMPLEMENTACION DE TECHO FLOTANTE DEL TANQUE N.L. 256 VISTA MODIFICADA DE PLANTA Y ELEVACION		
FECHA:	SET-81	LEVANTADO: M Y C PARÍAS
ESCALA:	1/500	PROYECTADO: P. TENORIO
		PROYECTO No.: TK-256
		REVISADO:
		PLANO No. M Y C PARÍAS
		Myc-TK-256-1B

LISTA DE MATERIALES			
ITEM	DESCRIPCION	MATERIAL	CANT.
ENTRADA DE HOMBRE 20"Ø PARA PONTONES:			
1	PLANCHA ACERO 1/4" ESP.	ASTM A-283 Gr. C40 S	640 SF
2	BARRA DE ACERO 5/8"Ø	ASTM-A-307	45 FT
ENTRADA DE HOMBRE API 24"Ø:			
3	PLANCHA ACERO 1/4" ESP.	ASTM A-283 Gr. C25 S	25 SF
4	BARRA DE ACERO 5/8"Ø	ASTM-A-307	3 FT
5	EMPAQUE 24" ID x 30" OD x 1/16	DURABLE N.A.	2 EA



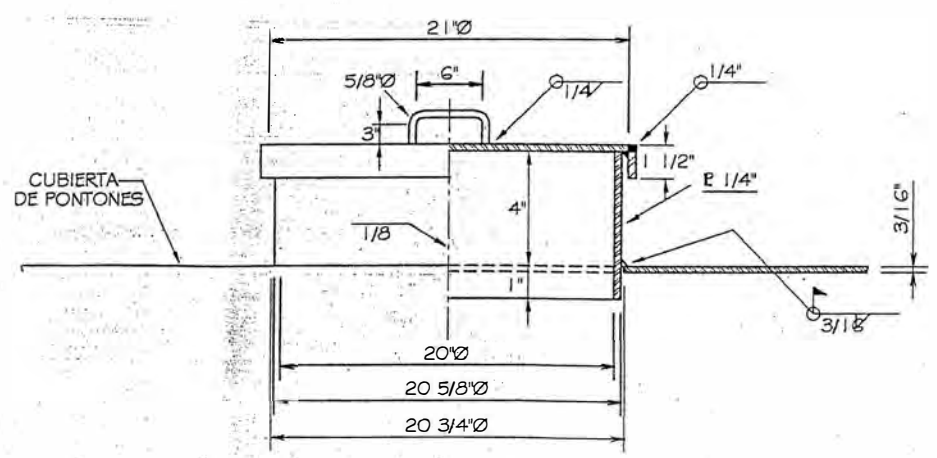
PLANTA
ESC.: 1:10



NOTA:
INSTALAR LA ENTRADA DE HOMBRE
CON SU EJE EN POSICION VERTICAL

ENTRADA DE HOMBRE API 24"Ø
PARA TECHO FLOTANTE
ESC.: 1:10

REQUERIDO : 1 UNIDAD



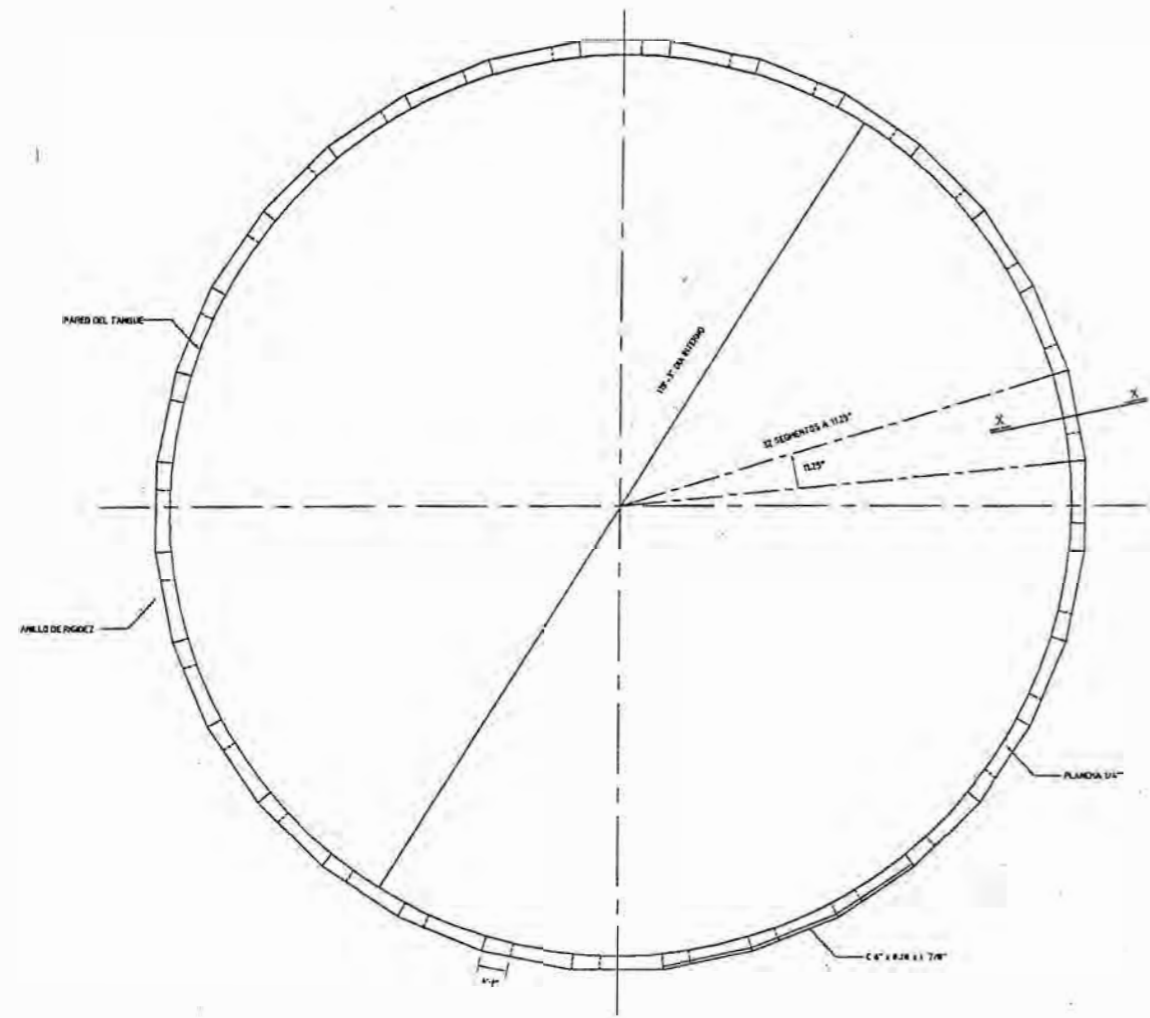
ENTRADA DE HOMBRE 20"Ø PARA PONTONES
ESC.: 1:10

NOTA:
INSTALAR LA ENTRADA DE HOMBRE
CON SU EJE EN POSICION VERTICAL

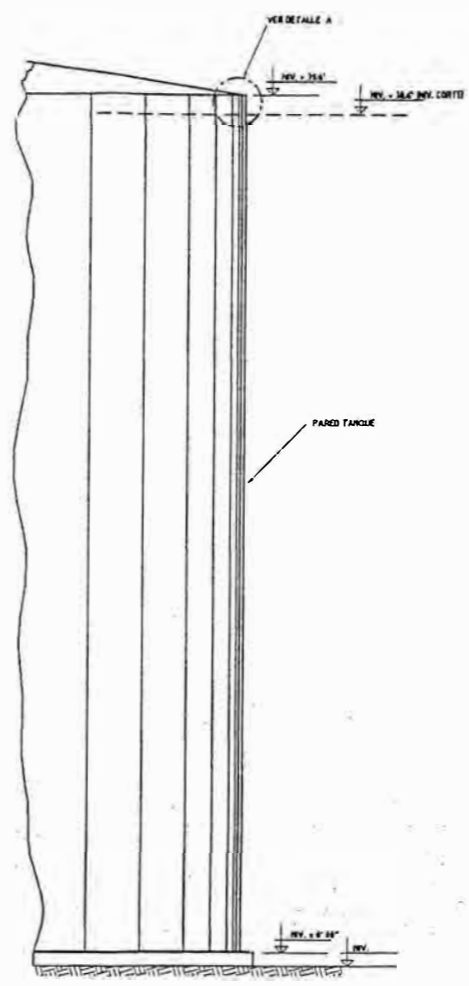
REQUERIDO : 18 UNIDADES

CLIENTE: PETROLEOS DEL PERU - PETROPERU S.A.		
REFINERIA TALARA		
TITULO DEL PLANO: IMPLEMENTACION DE TECHO FLOTANTE DEL TANQUE N.L. 256 ENTRADA DE HOMBRE 20"Ø PARA PONTONES ENTRADA DE HOMBRE API 24"Ø		
FECHA: SET-01	LEVANTADO: M Y C PARIÑAS	PROYECTO No.: TK-256
ESCALA:	PROYECTADO: P. TENORIO	REVISADO:
	DIBUJADO: M Y C PARIÑAS	PLANO No.: M Y C-TK-256-04

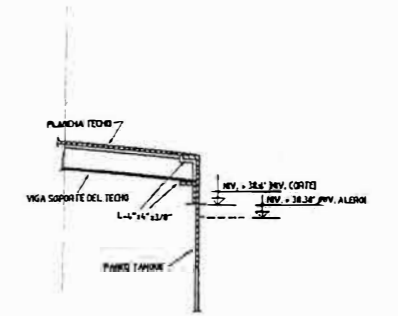
LISTA DE MATERIALES			
ITEM	DESCRIPCION	MATERIAL	CANT.
01	VIGA CANAL 4" x 4.25" x 1 7/8"	ASTM A-36	1.00 FT
02	PLANCHA 1/4" ESP.	ASTM A-36-C	119 SF
03	ANGULO 4" x 4" x 1/2"	ASTM A-36	1.00 FT
04	TUBO 1 1/2"	ASTM A-53-B	119 FT



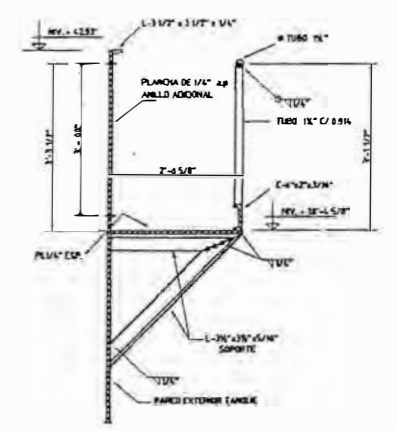
PLANTA - ANILLO DE RIGIDEZ
ESC. 1/25



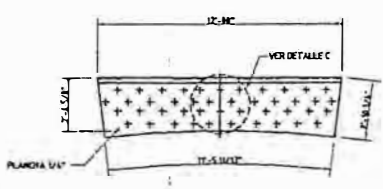
ELEVACION - UBICACION NIVEL CORTE Y ALERO
ESC. 1/50



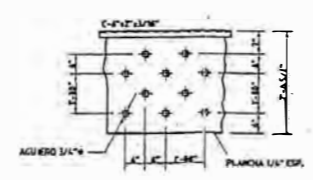
DETALLE A
ESC. 1/20



X - X
ESC. 1/20



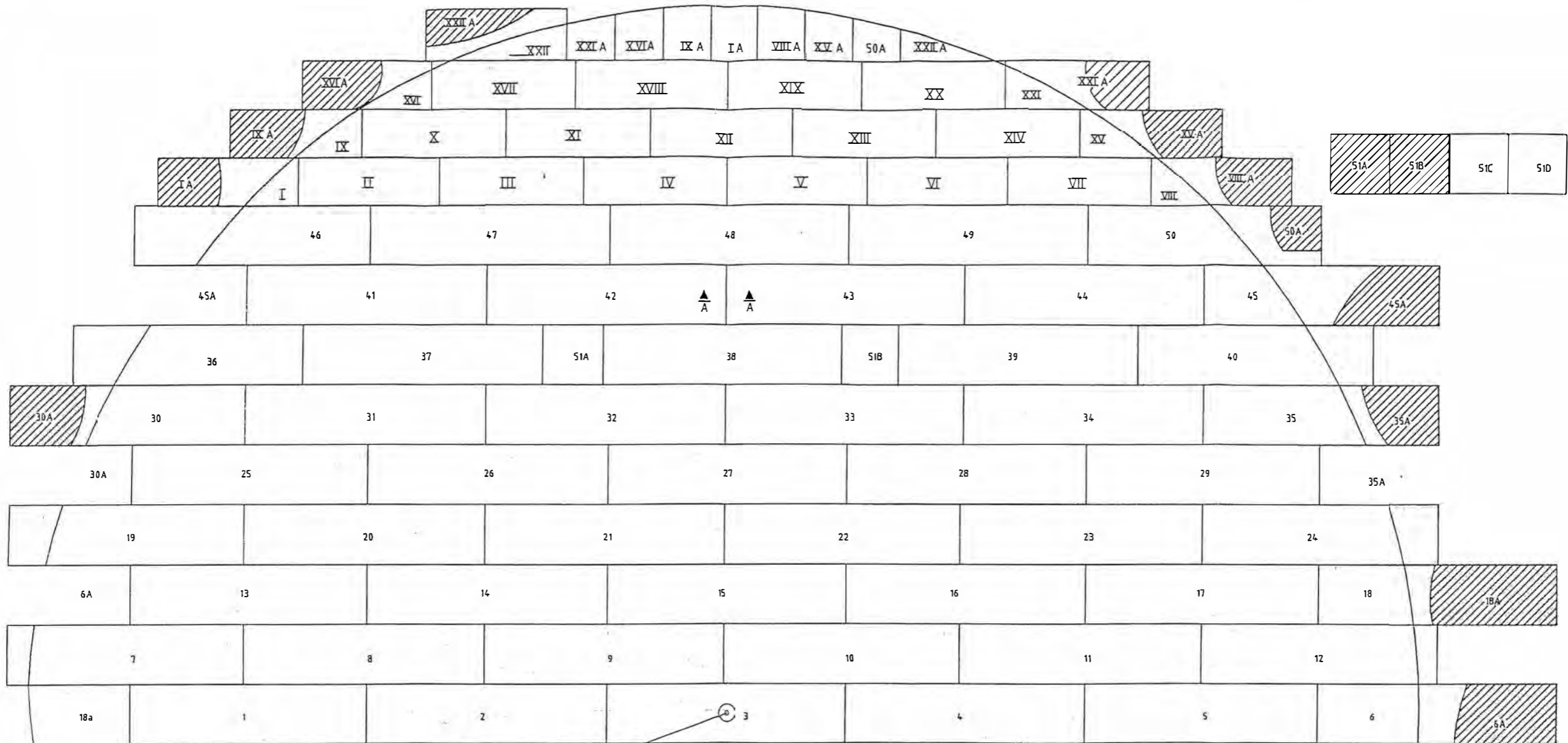
DETALLE SECTOR ALERO
ESC. 1/50



DETALLE C
ESC. 1/50

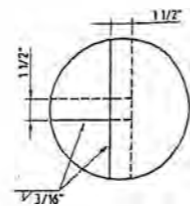
TITULO	PLANO No.	No.	FECHA	ORIGEN PROYECTO	REVISO	DESCRIPCION
REFERENCIAS						
REVISIONES						

CONSORCIO DEMEM S.A. - M.Y.C. PARRAS S.A. ASOCIADOS	
CLIENTE: PETROLEOS DEL PERU - PETROPERU S.A.	
REFINERIA TALARA	
TITULO DEL PLANO: IMPLEMENTACION DE TECHO FLOTANTE EN TANQUE N.L. 256 ALERO DE RIGIDEZ, ANILLO ADICIONAL Y BARANDA SUPERIOR	
FECHA: SET-91	LEVANTADO: M.Y.C. PARRAS
ESCALA: INDICADA	PROYECTADO: P. TOROYO
DISEÑADO: M.Y.C. PARRAS	PROYECTO No.: TK-254
	PLANO No.: MKC-TK-254-18



96 PLANCHAS 3/16" (5' x 20") ASTM-A-283 GRB
 44 PLANCHAS 3/16" (4' x 12") ASTM-A-283 GRB

59'-4" R



DETALLE TIPICO DE
 TRASLAPES

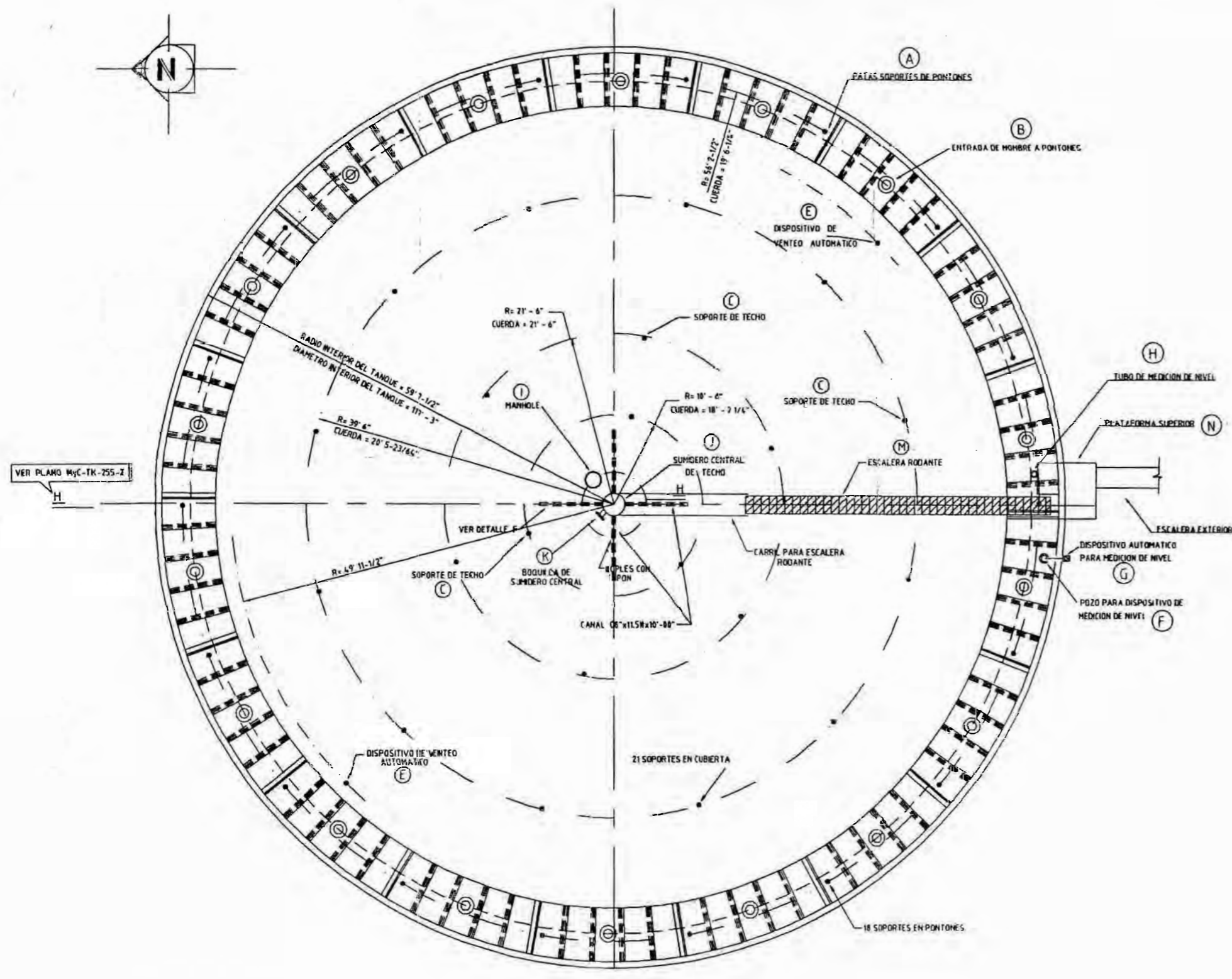


CORTE A - A

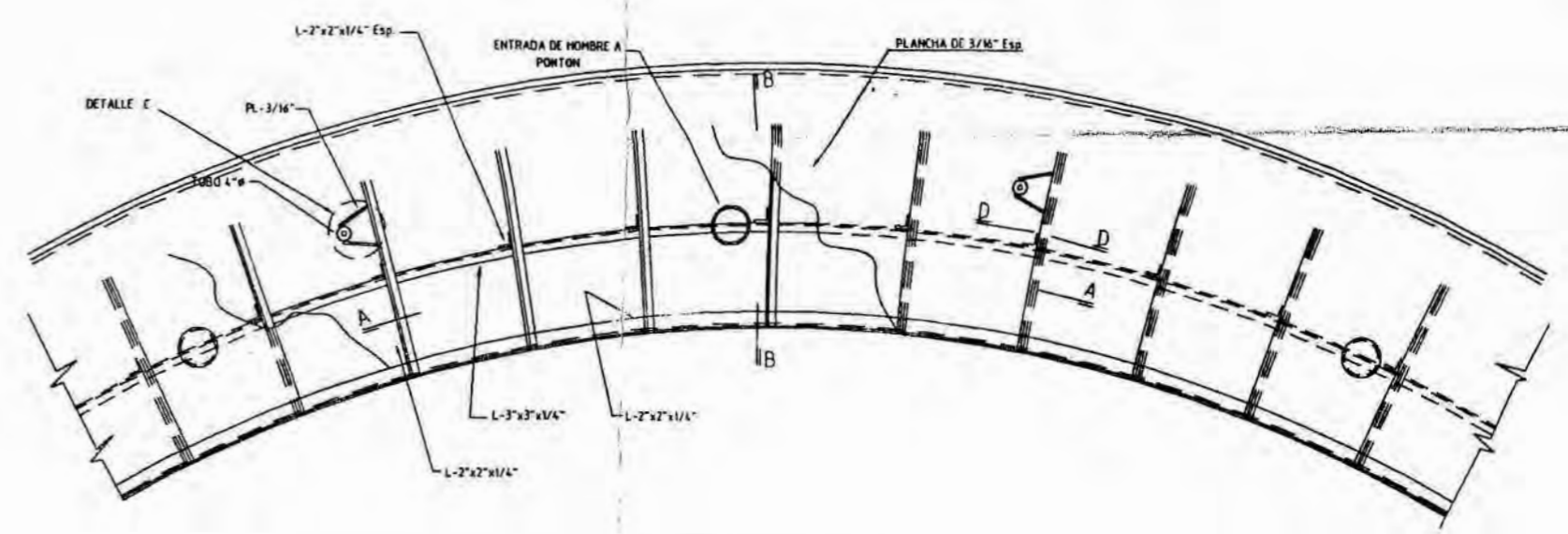
TITULO	PLANO No.	No.	FECHA	DIBUJO	PROYECTO	REVISO	DESCRIPCION
REFERENCIAS							REVISIONES

CLIENTE: PETROLEOS DEL PERU - PETROPERU S.A.			
REFINERIA TALARA			
TITULO DEL PLANO: IMPLEMENTACION DE TECHO FLOTANTE EN TANQUE N.L. 256 DISTRIBUCION DE PLANCHAS DEL TECHO			
FECHA:	SET-01	LEVANTADO:	H Y C PARIÑAS
ESCALA:		PROYECTADO:	P. TENORIO
		DIBUJADO:	H Y C PARIÑAS
		PROYECTO No.:	TK-256
		REVISADO:	
		PLANO No.:	NyC-TK-256-17

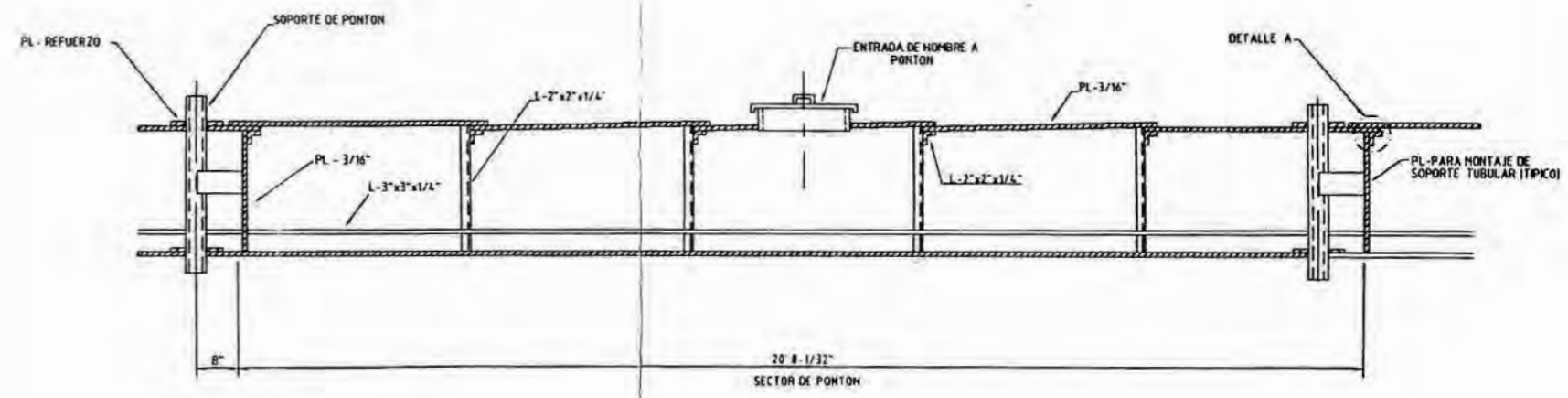
REFERENCIA	LISTA DE ACCESORIOS			
NUMERO DE PLANO	ITEM	CANTIDAD	DIAMETRO	OBSERVACIONES
MyC-Tk-256-01	A	18	3"	PATAS SOPORTES DE PONTONES
MyC-Tk-256-04	B	18	20"	ENTRADA DE HOMBRE DE PONTONES
MyC-Tk-256-05	C	21	3"	PATAS SOPORTES DEL TECHO
MyC-Tk-256-01	D	04	3"	COPLES CON TAPON
MyC-Tk-256-06	E	02	-	DISPOSITIVO DE VENTILACION AUTOMATICO
MyC-Tk-256-08	F	01	-	POZO PARA DISPOSITIVO DE MEDICION DE NIVEL
MyC-Tk-256-08	G	01	-	DISPOSITIVO AUTOMATICO PARA MEDICION DE NIVEL
MyC-Tk-256-09	H	01	8"	TUBO DE MEDICION Y GUIA
MyC-Tk-256-04	I	01	24"	ENTRADA DE HOMBRE EN EL TECHO
MyC-Tk-256-03	J	01	36"	SUMIDERO CENTRAL DEL TECHO
MyC-Tk-256-03	K	01	4"	BOQUILLA DE SUMIDERO CENTRAL
MyC-Tk-256-10	L	01	-	CARRIL PARA ESCALERA RODANTE
MyC-Tk-256-11/12	M	01	-	ESCALERA RODANTE
MyC-Tk-256-15	N	01	-	PLATAFORMA SUPERIOR DE ESCALERA



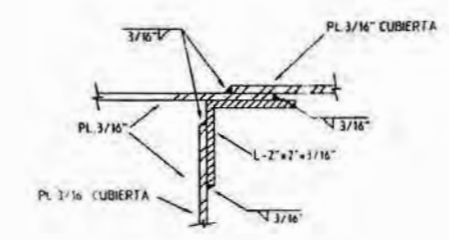
PLANTA
ESC. 3/32" = 1'-00"



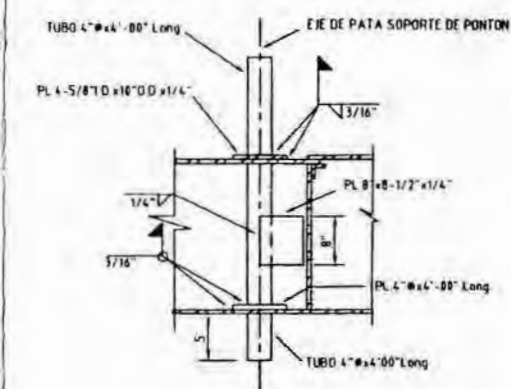
ESTRUCTURA DE PONTON
ESC. 1/4" = 1'-00"



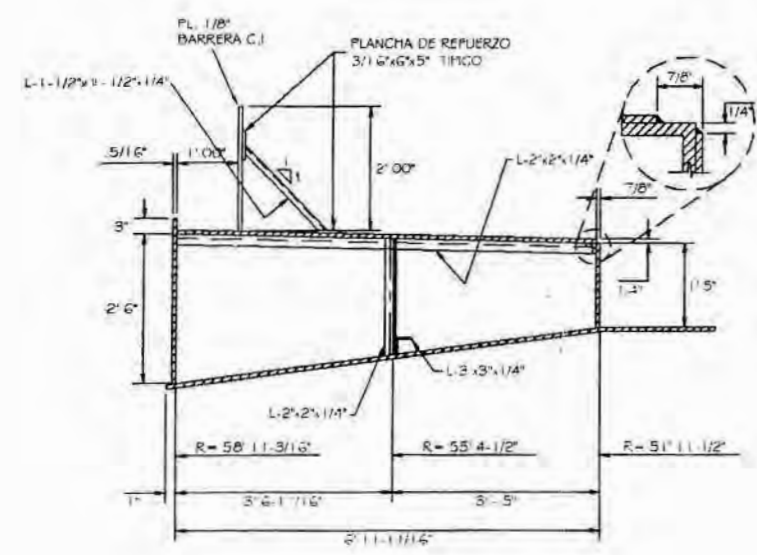
CORTE A - A
ESC. 1/2" = 1'-00"



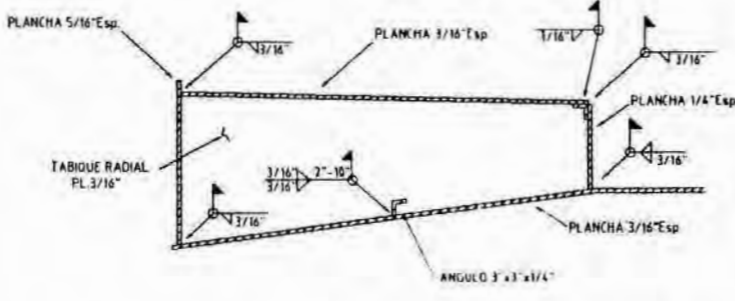
DETALLE A
ESC. 3/8" = 1'-00"



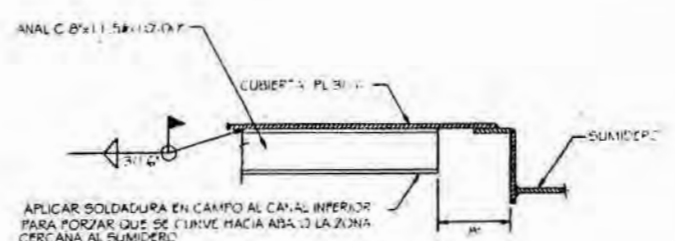
D - D
ESC. 1/2" = 1'-00"



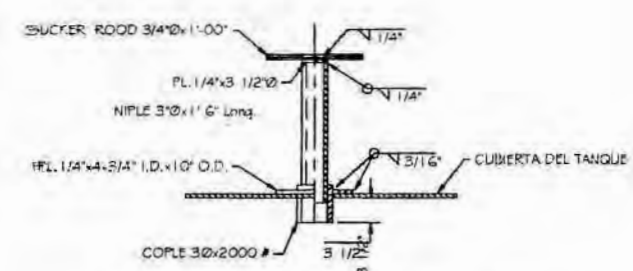
B - B
ESC. 1/4" = 1'-00"



DETALLE DE ESPESORES DE PLANCHAS EN PONTON
ESC. 1/4" = 1'-00"



DETALLE F
ESC. 1/4" = 1'-00"



DETALLE DE DRENAJE DE EMERGENCIA (COPLE CON TAPON)
ESC. 3/4" = 1'-00"

REFERENCIAS	REVISIONES
ENSAMBLE GENERAL DE PONTONES Y DETALLES	MyC-TK-256-2
TITULO	PLANO No. No. FECHA DIBUJO PROYECTO REVISO DESCRIPCION

CONSORCIO DEMEM S.A. - M Y C PARRÍAS S.A. ASOCIADOS

CLIENTE: PETROLEOS DEL PERU - PETROPERU S.A.

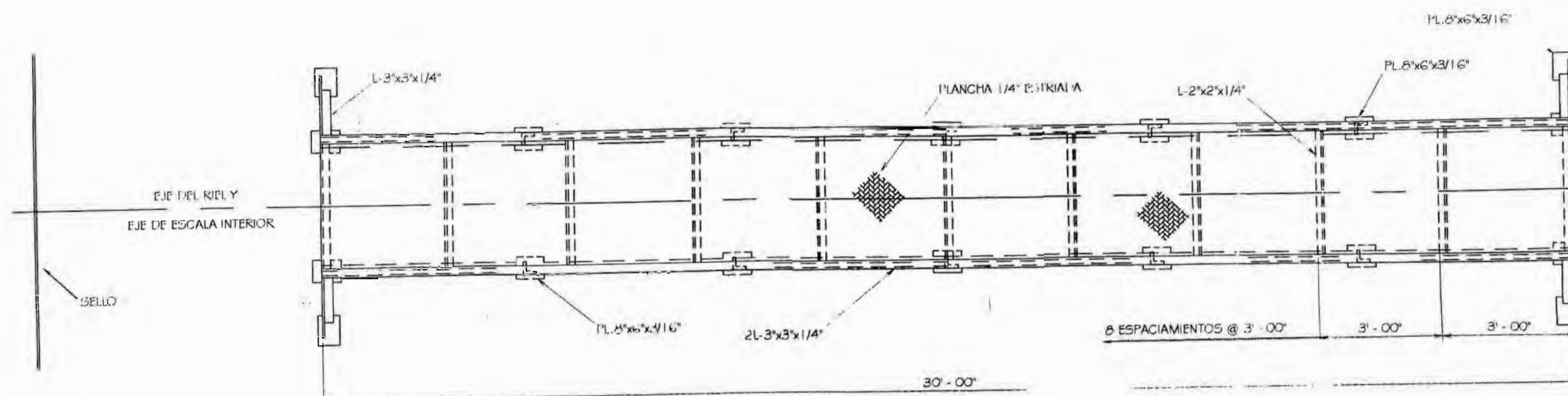
REFINERIA TALARA

TITULO DEL PLANO: IMPLEMENTACION DE TECHO FLOTANTE EN TANQUE N.L. 256 ENSAMBLE GENERAL DE PONTONES Y DETALLES

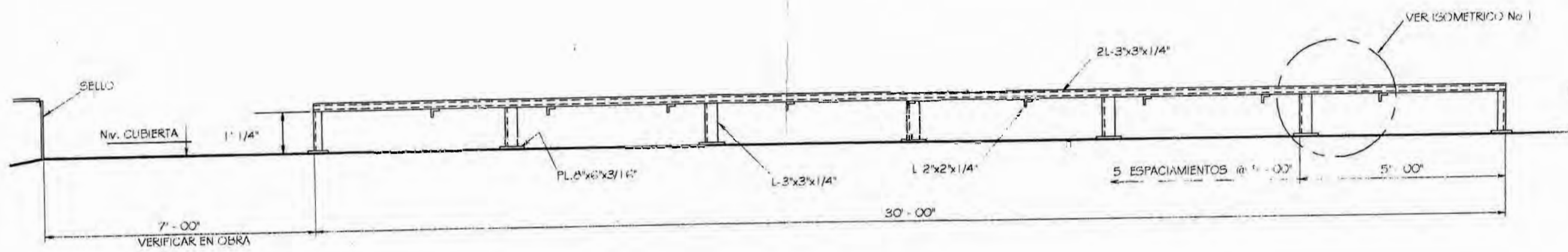
FECHA	LEVANTADO	PROYECTO No.
SET-81	M Y C PARRÍAS	TK-256

ESCALA:	PROYECTADO	REVISADO
INDICADA	P. TENORIO	

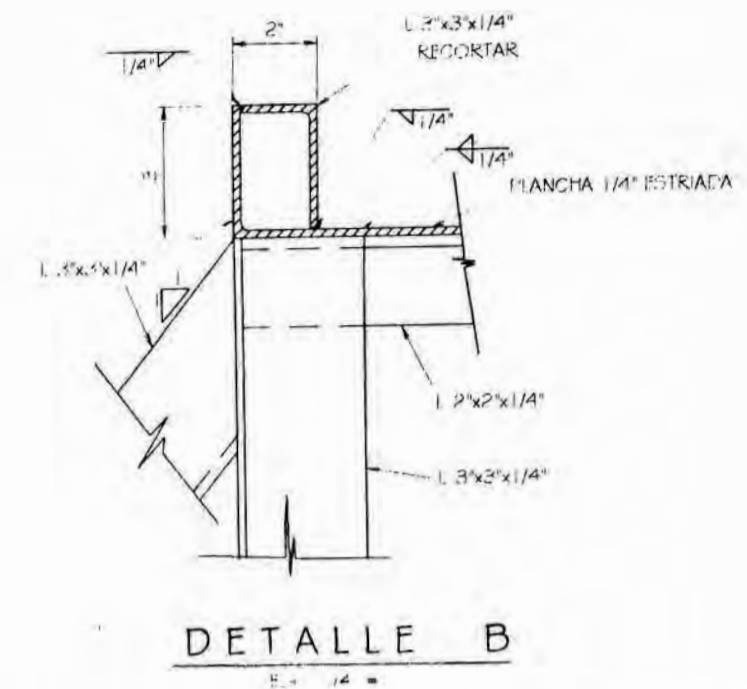
DIBUJADO	PLANO No.
M Y C PARRÍAS	MyC-TK-256-2



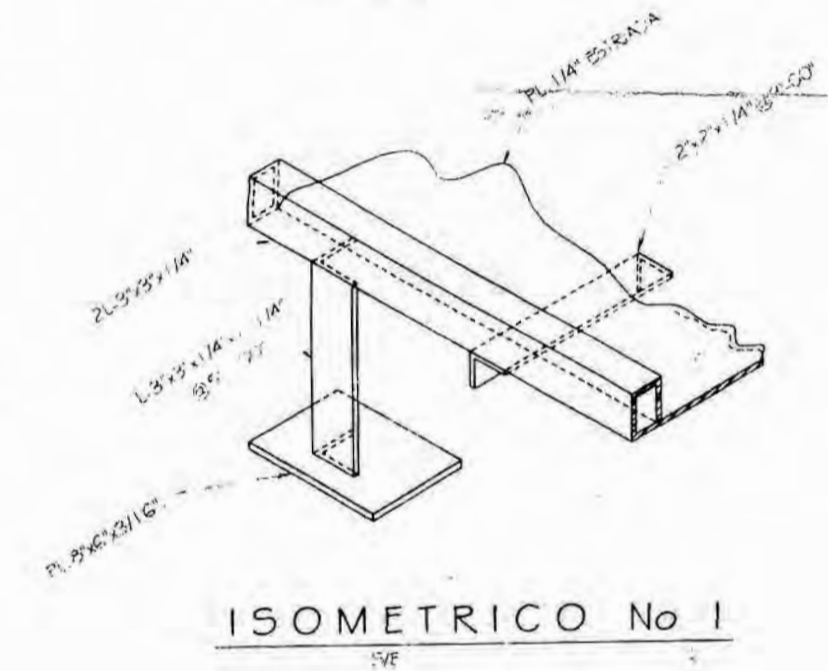
PLANTA
ESC. 3/4" = 1'-00"



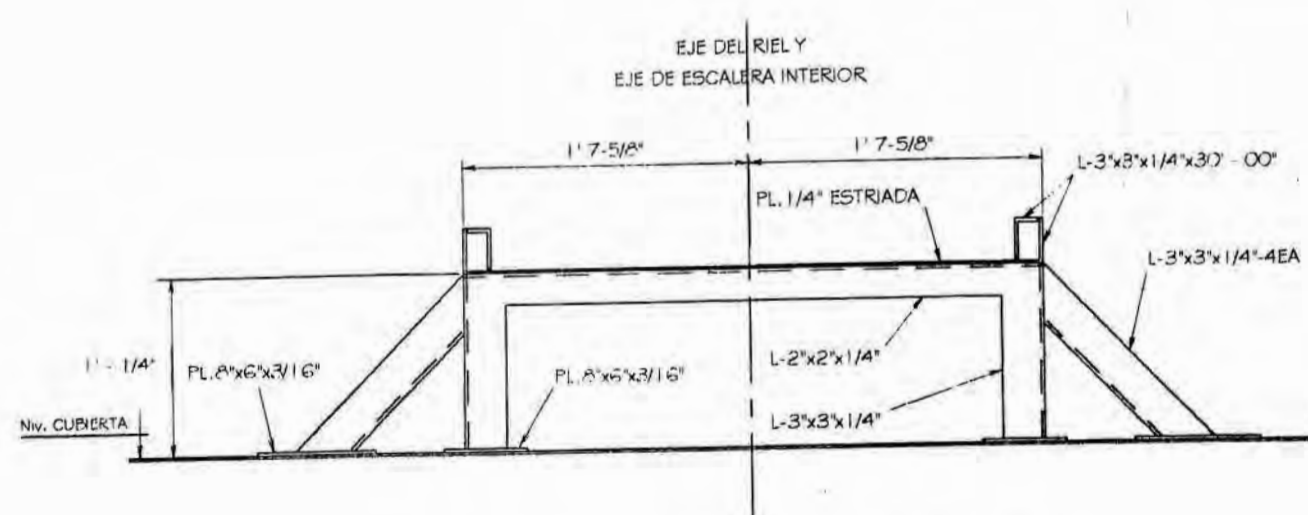
ELEVACION LATERAL
ESC. 3/8" = 1'-00"



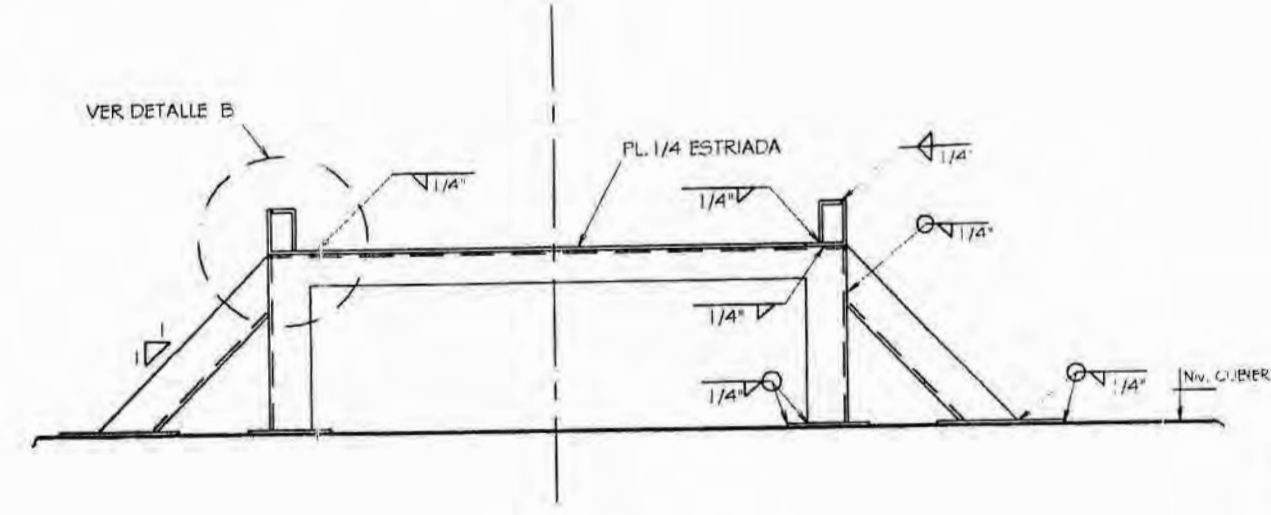
DETALLE B
E. = 1/4"



ISOMETRICO No 1
1/8"



ELEVACION FRONTAL
ESC. 1/4" = 1'-00"



A - A
ESC. 1/4" = 1'-00"

ITEM	DESCRIPCION	MATERIAL	CANT.
4	PLANCHA 1/4" ESTRIADA	ASTM-A-36	90 SF
3	PLANCHA 3/16"	ASTM-A-36	06 SF
2	ANGULO 2"x2"x1/4"	ASTM-A-36	40 FT
1	ANGULO 3"x3"x1/4"	ASTM-A-36	150 FT

LISTA DE MATERIALES

CLIENTE: **PETROLEOS DEL PERU - PETROPERU S.A.**

OPERACIONES TALARA - TANQUE N° 256

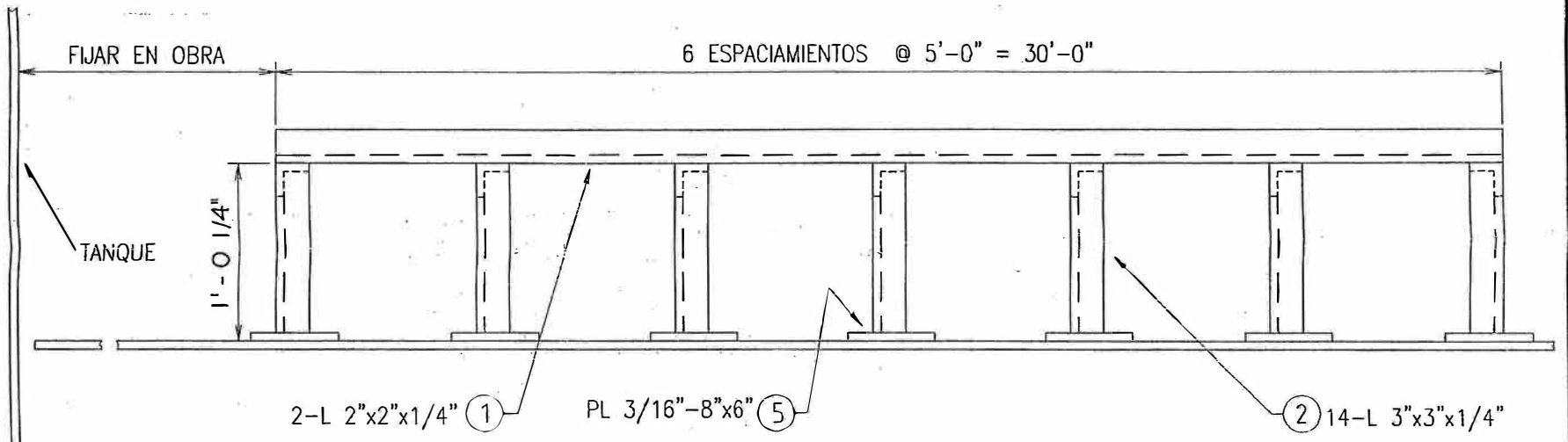
TITULO DEL PLANO:
DETALLE DE RIEL PARA ESCALERA DE ACCESO AL INTERIOR DEL TANQUE

FECHA: SET-01	LEVANTADO: T.VEGA S.	PROYECTO No.: TK-256
ESCALA:	PROYECTADO: Myc P	REVISADO:
	DIBUJADO: T.VEGA S.	PLANO No. Myc-TK-256-10

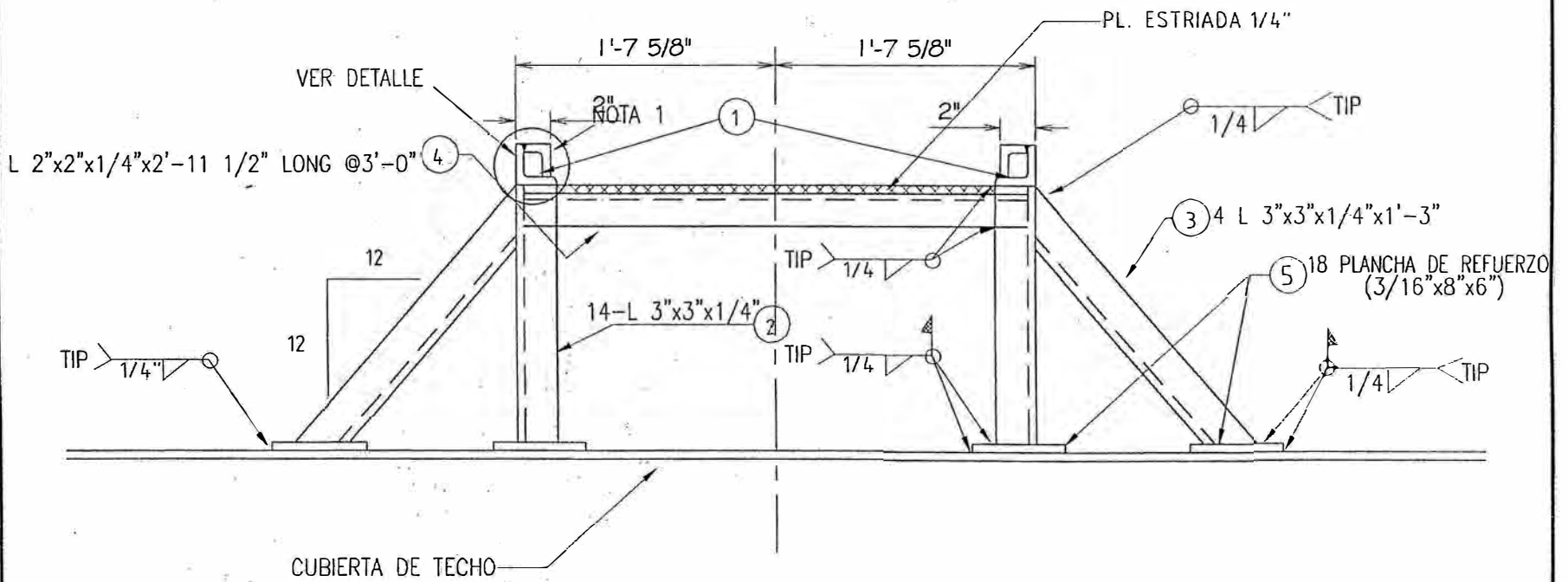
TITULO	PLANO No.	No.	FECHA	DIBUJO	PROYECTO	REVISO	DESCRIPCION
REFERENCIAS							
REVISIONES							

LISTA DE MATERIALES

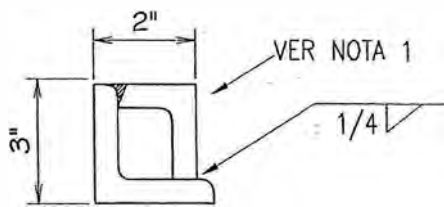
ITEM	DESCRIPCION	MATERIAL	CANT
1	L 3" x 3" x 1/4" x 30' LONG	ASTM-A-36	2 EA
2	L 3"x3"x1/4"x1' LONG.	ASTM-A-36	14 EA
3	L 3"x3"x1/4"x1'-5" LONG	ASTM-A-36	4 EA
4	L 2"x2"x1/4"x2'-11 1/2" LONG @3'-0"	ASTM-A-36	11 EA
5	PL 3/16"x8"x6"	ASTM A-283 GRB	18 EA
6	PL ESTRIADA 1/4" ESPESOR	ASTM A-283 GRB	96 SF



ELEVACION LATERAL



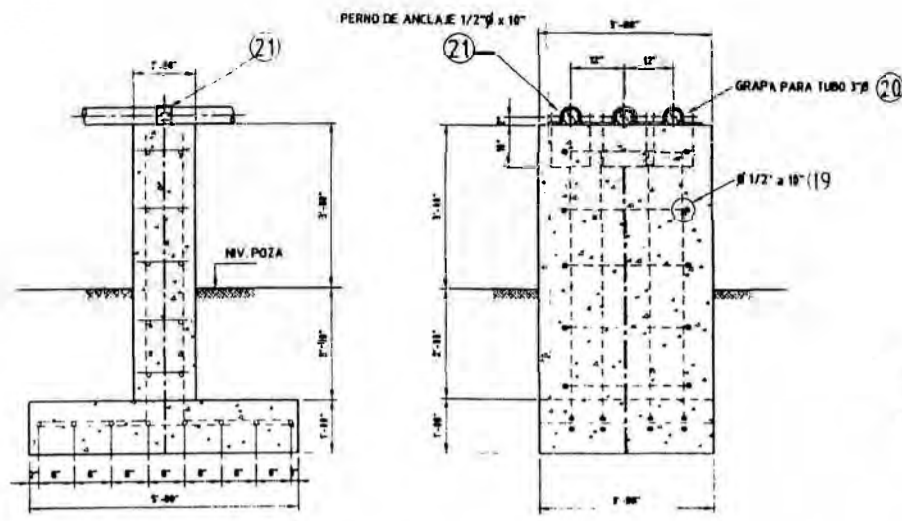
VISTA FRONTAL



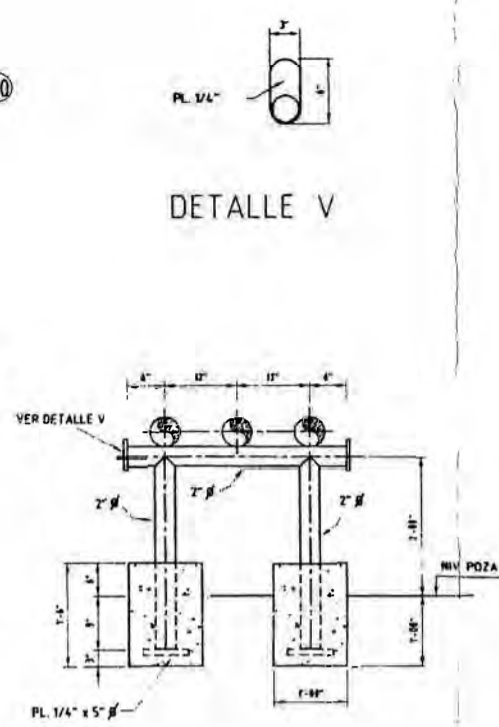
DETALLE

NOTA 1
RECORTAR L 3" x 3"

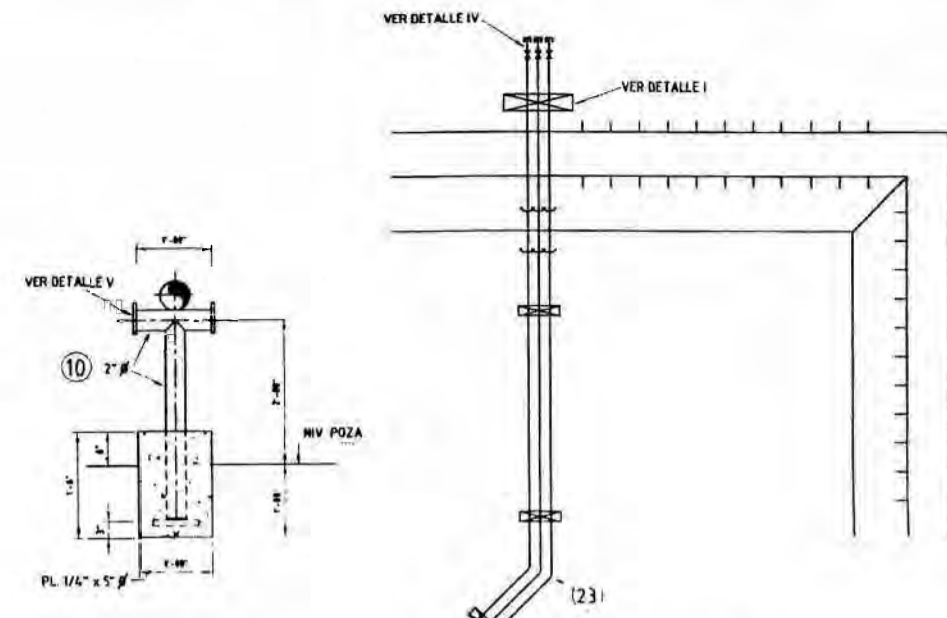
CLIENTE: PETROLEOS DEL PERU - PETROPERU S.A.		
REFINERIA TALARA		
TITULO DEL PLANO: IMPLEMENTACION DE TECHO FLOTANTE EN TANQUE N.L. 255 DETALLE DE RIEL PARA ESCALERA INTERIOR		
FECHA: DIC.-97	LEVANTADO: M Y C PARIÑAS	PROYECTO No.: TK-255
ESCALA:	PROYECTADO: J.LOLVEROS/M.MONTERO	REVISADO:
	DIBUJADO: M Y C PARIÑAS	PLAND No. MyC-TK-255-10



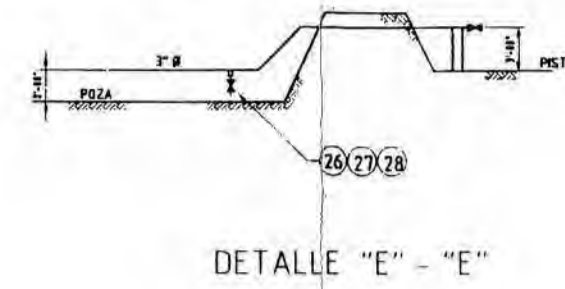
DETALLE - I



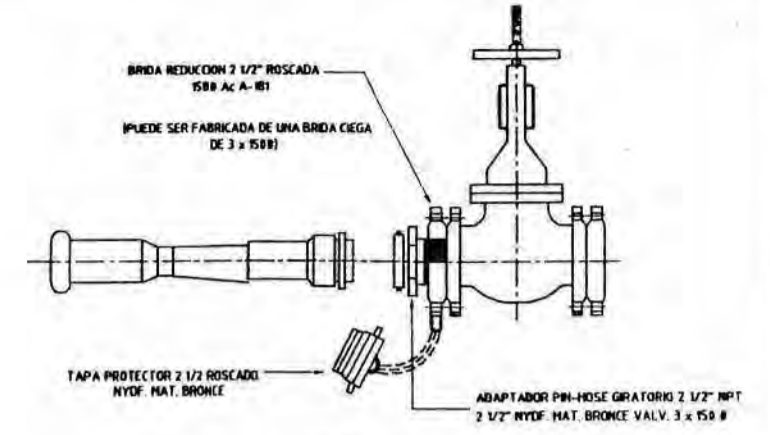
DETALLE II



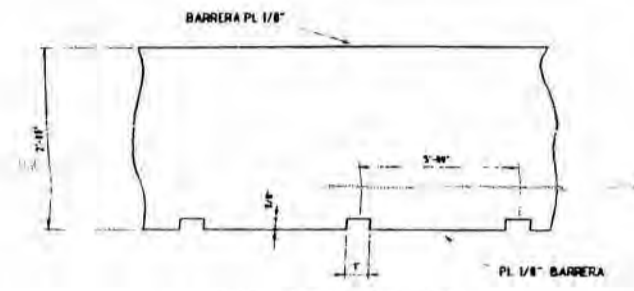
DETALLE III



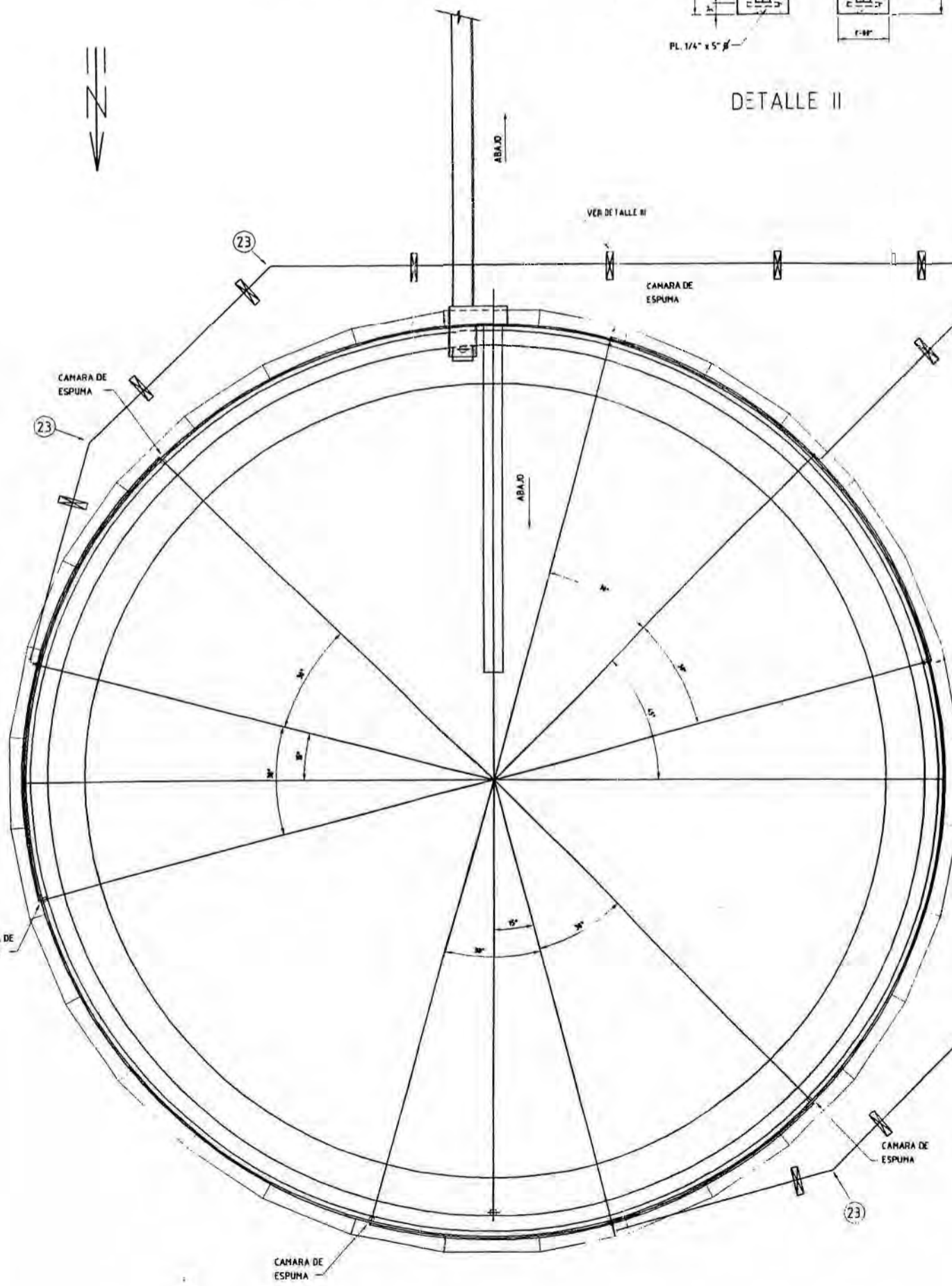
DETALLE "E" - "E"



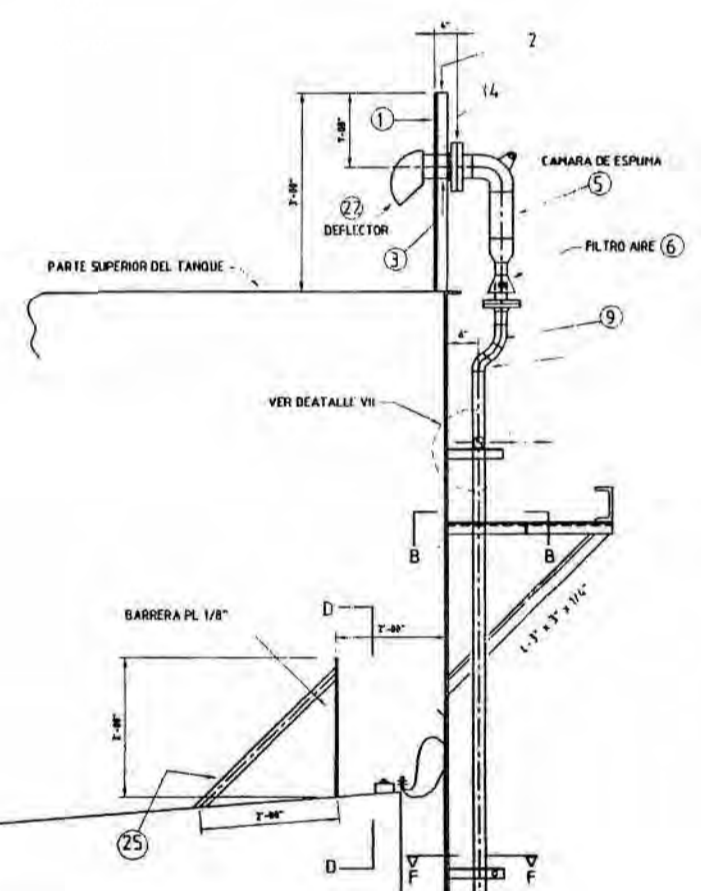
DETALLE IV



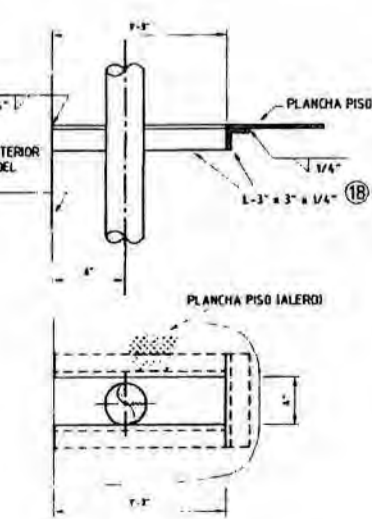
SECCION "D" - "D"



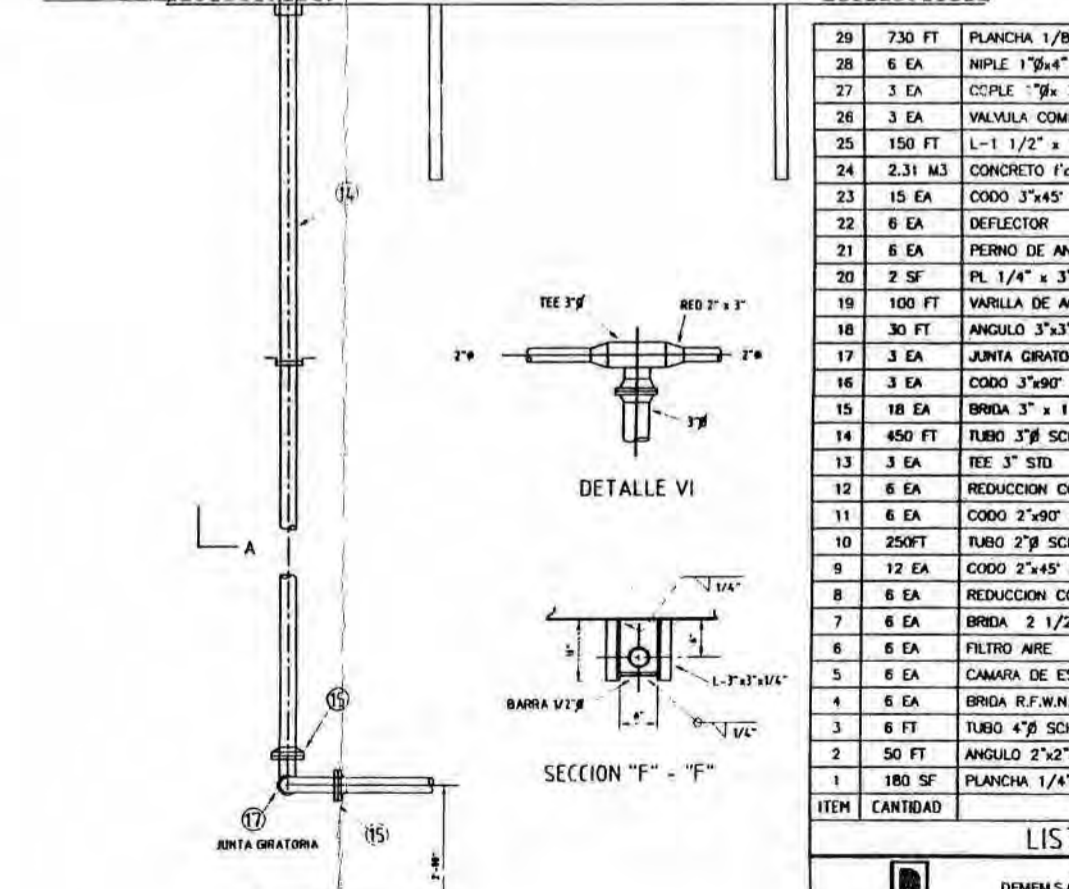
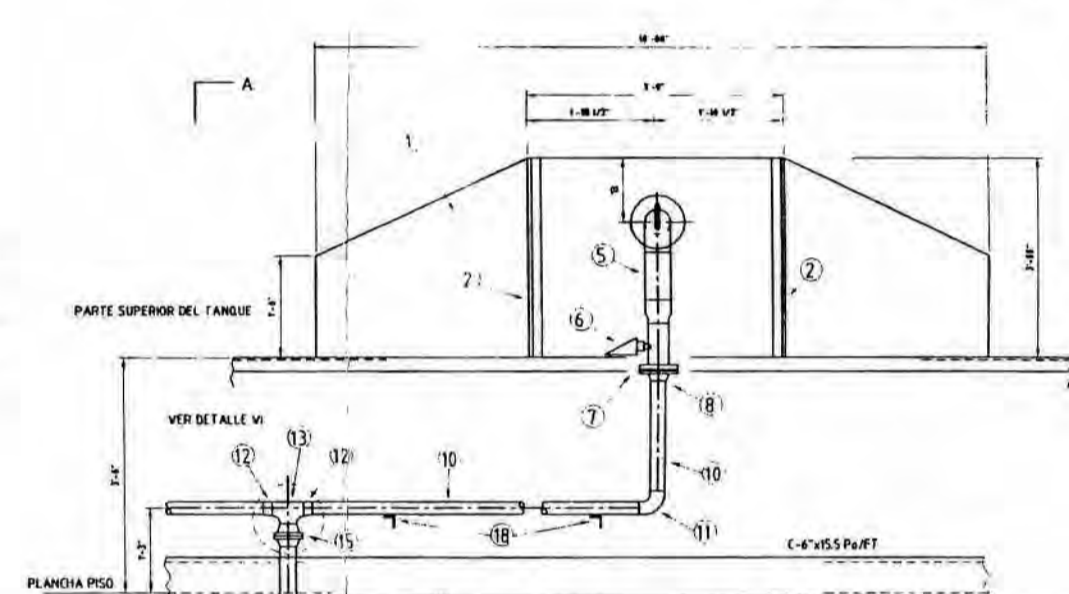
CAMARA DE ESPUMA



SECCION "A" - "A"



SECCION "B" - "B"



SECCION "F" - "F"

ITEM	CANTIDAD	DESCRIPCION	MATERIAL
29	730 FT	PLANCHA 1/8"	ASTM. A-283-C
28	6 EA	NIPLE 1 1/2" x 4" LONG SCH 80	ASTM. A-53-B
27	3 EA	COUPLE 1 1/2" x 300# ROSCADA	ASTM. A-234
26	3 EA	VALVULA COMPUERTA 1 1/2" 300# ROSCADA	ASTM A-181
25	150 FT	L-1 1/2" x 1 1/2" x 1/4" COND. 2	ASTM A-36
24	2.31 M3	CONCRETO f'c=175 Kg/cm2	
23	15 EA	COUDO 3"x4" STD	ASTM. A-234
22	6 EA	DEFLECTOR	ASTM. A-181
21	6 EA	PERNO DE ANCLAJE 1/2" x 10"	ASTM A-307
20	2 SF	PL 1/4" x 3" x 15"	ASTM. A-283
19	100 FT	VARILLA DE ACERO CORRUGADO 1/2"	ASTM. A-36
18	30 FT	ANGULO 3"x3"x1/4"	ASTM. A-36
17	3 EA	JUNTA GRATORIA 3"x150#	ASTM A-181
16	3 EA	COUDO 3"x90" STD	ASTM. A-234
15	18 EA	BRIDA 3" x 150# RF WN	ASTM. A-181
14	450 FT	TUBO 3" SCH. 40	ASTM. A-53-B
13	3 EA	TEE 3" STD	ASTM. A-234
12	6 EA	REDUCCION CONCENTRICA 3"x2" STD	ASTM. A-234
11	6 EA	COUDO 2"x90" STD	ASTM. A-234
10	250 FT	TUBO 2" SCH 40	ASTM. A-53-B
9	12 EA	COUDO 2"x45" STD	ASTM. A-234
8	6 EA	REDUCCION CONCENTRICA 2 1/2"x2" STD	ASTM A-234
7	6 EA	BRIDA 2 1/2" x 150# RF WN	ASTM. A-181
6	6 EA	FILTRO AIRE	ACERO
5	6 EA	CAMARA DE ESPUMA	ACERO
4	6 EA	BRIDA R.F.W.N. 4" x 150#	ASTM. A-181
3	6 FT	TUBO 4" SCH 40	ASTM. A-53-B
2	50 FT	ANGULO 2"x2"x1/4"	ASTM. A-36
1	180 SF	PLANCHA 1/4"	ASTM. A-283-C

LISTA MATERIAL

CONSORCIO DEMEM S.A. - M Y C PAÑARAS S.A. ASOCIADOS

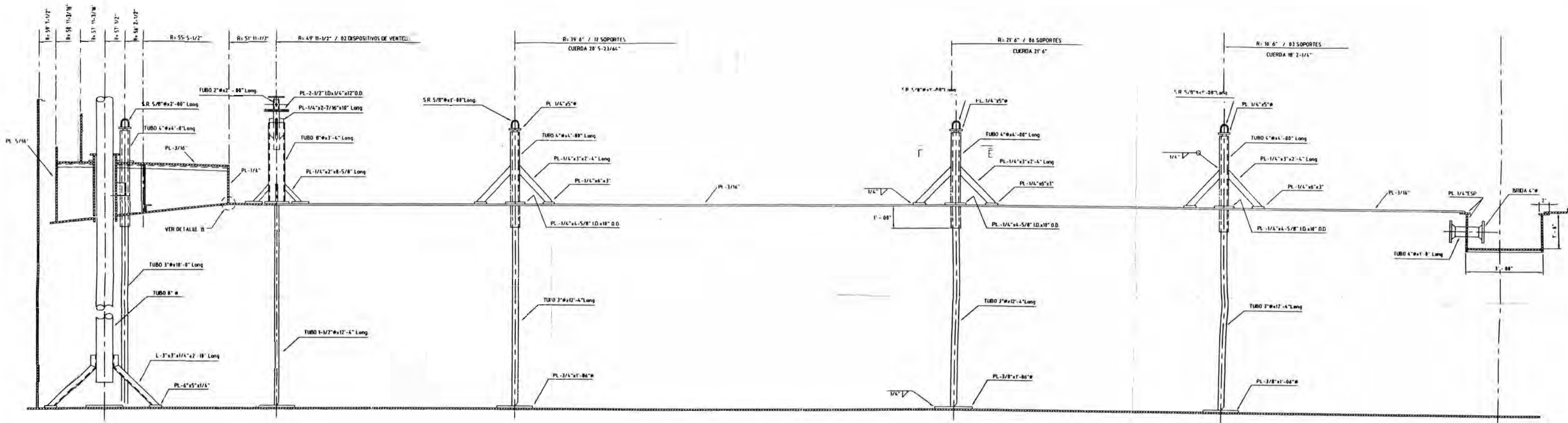
CLIENTE: PETROLEOS DEL PERU - PETROPERU S.A.

REFINERIA TALARA

TITULO DEL PLANO: IMPLEMENTACION DE TECHO FLOTANTE EN TANQUE N.L. 256 ENSAMBLE GENERAL DE PONTONES Y DETALLES

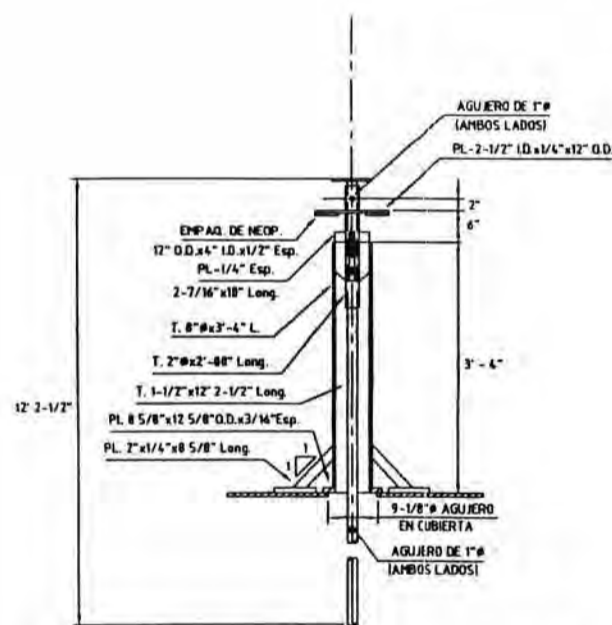
FECHA	LEVANTADO	PROYECTO No.
SET-81	M Y C PAÑARAS	TK-256
ESCALA	PROYECTADO	REVISADO
INDICADA	P. TENORIO	
REVISIONES	DESCRIPCION	PLANO No.
		M Y C PAÑARAS

REFERENCIAS	REVISIONES
ENSAMBLE GENERAL DE PONTONES	
TITULO	
PLANO No.	
No.	
FECHA	
DEBIDO	
PROYECTO	
REVISO	
DESCRIPCION	



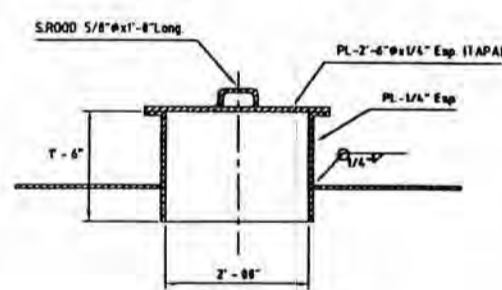
CORTE H-H

ESC 1/32" = 1"



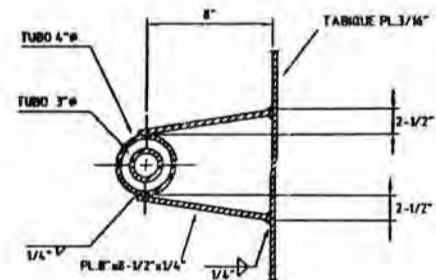
ENSAMBLE DE VENTEO AUTOMATICO

ESC 3/64" = 1"



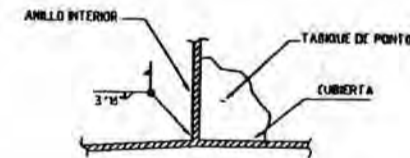
MANHOLE-24" Ø

ESC 3/64" = 1"



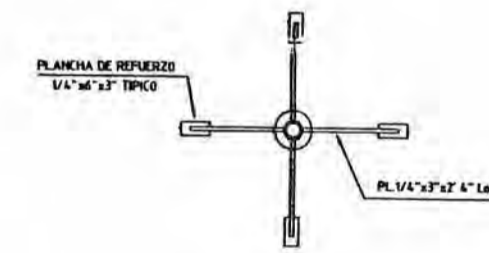
DETALLE C

ESC 3/32" = 1"



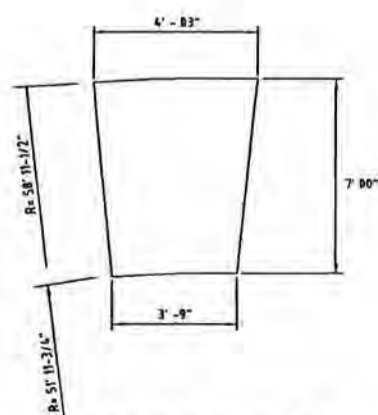
DETALLE B

S/E



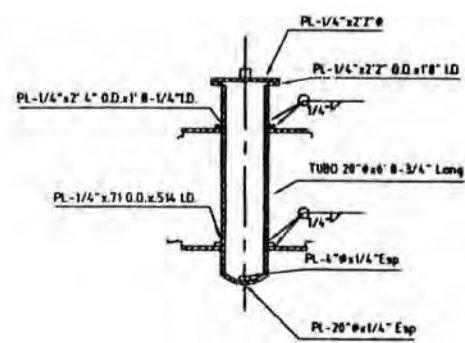
E - E

ESC 1/4" = 1"



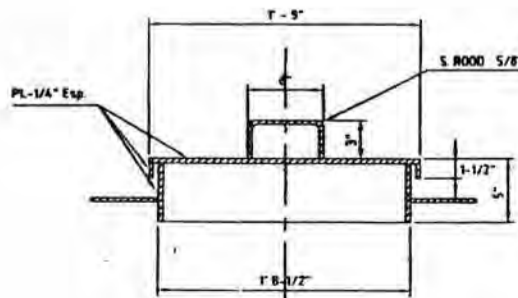
TAPA DEL PONTON

S/E



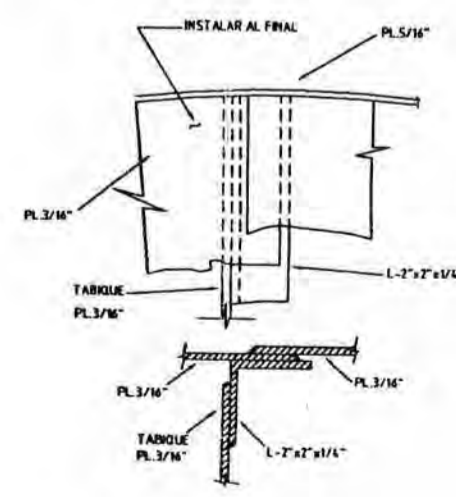
POZO NIVEL

S/E



ENTRADA DE HOMBRE AL PONTON

ESC 3/32" = 1"

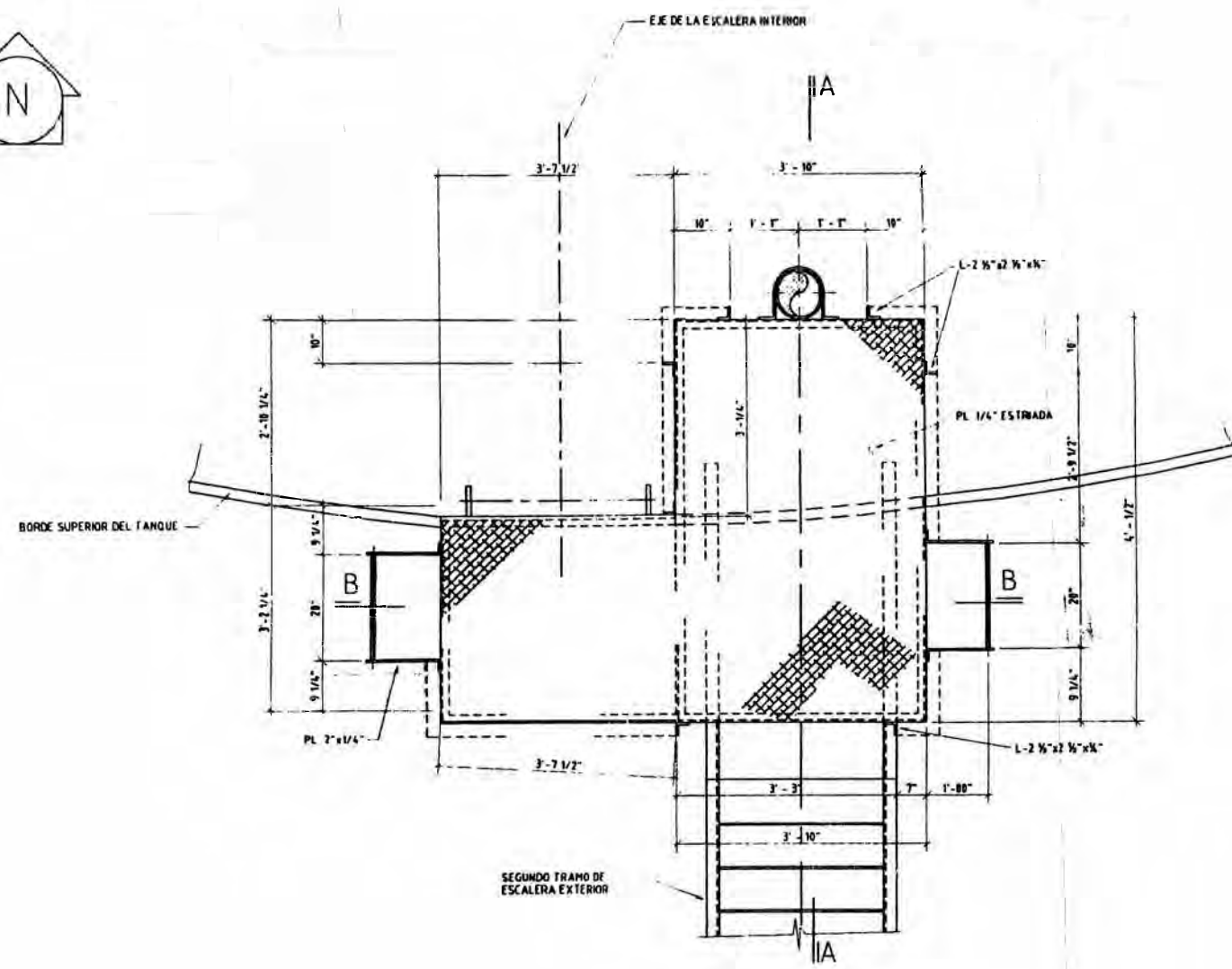
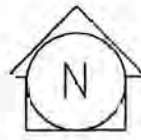


DETALLE TIPICO DE TRASLAPE

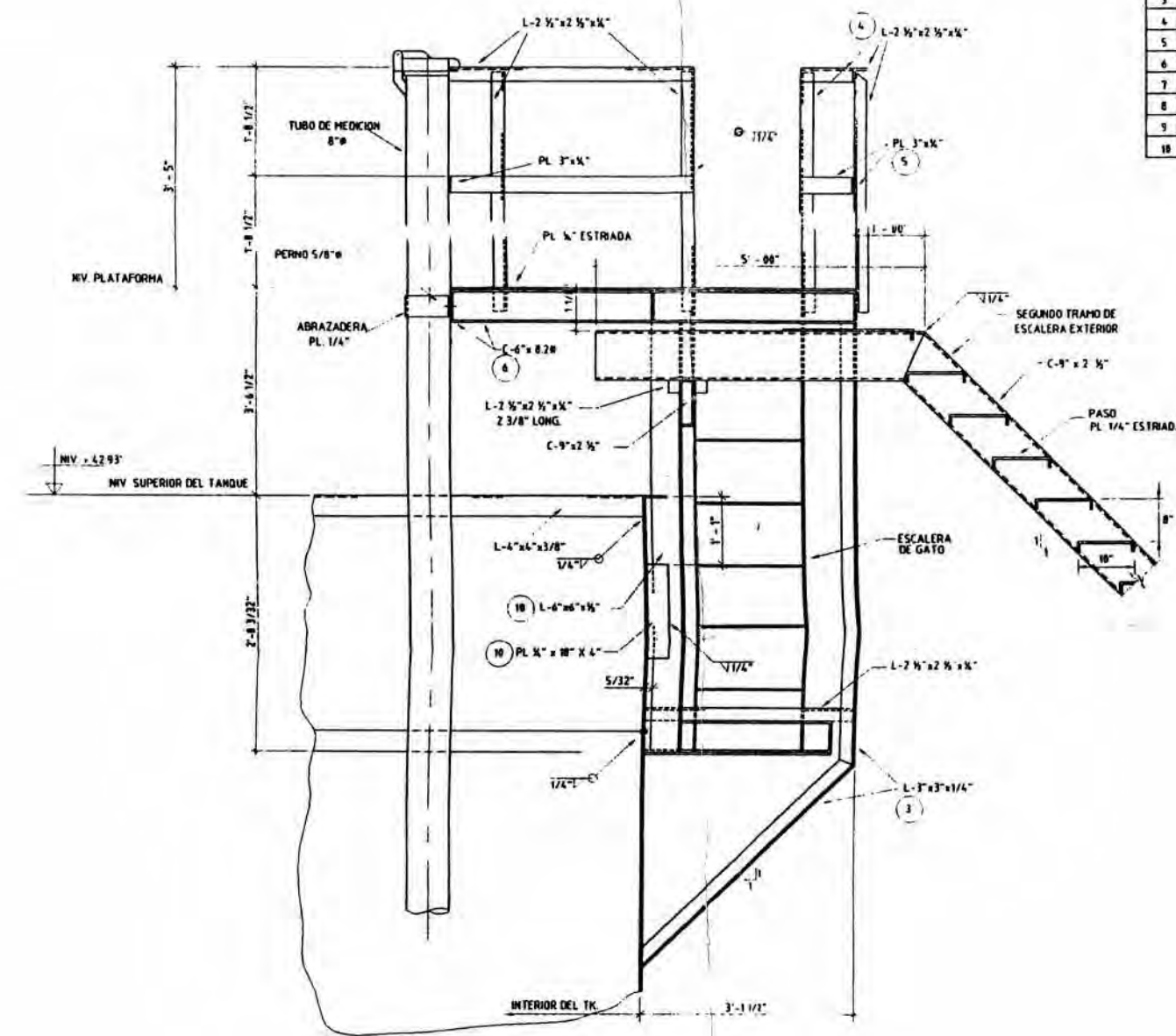
S/E

REFERENCIAS		REVISIONES	
EMSAHLE GENERAL DE PONTONES	MyC-TK-256-1	FECHA	DESCRIPCION
TITULO	PLANO No.	No.	FECHA
REFERENCIAS		REVISIONES	

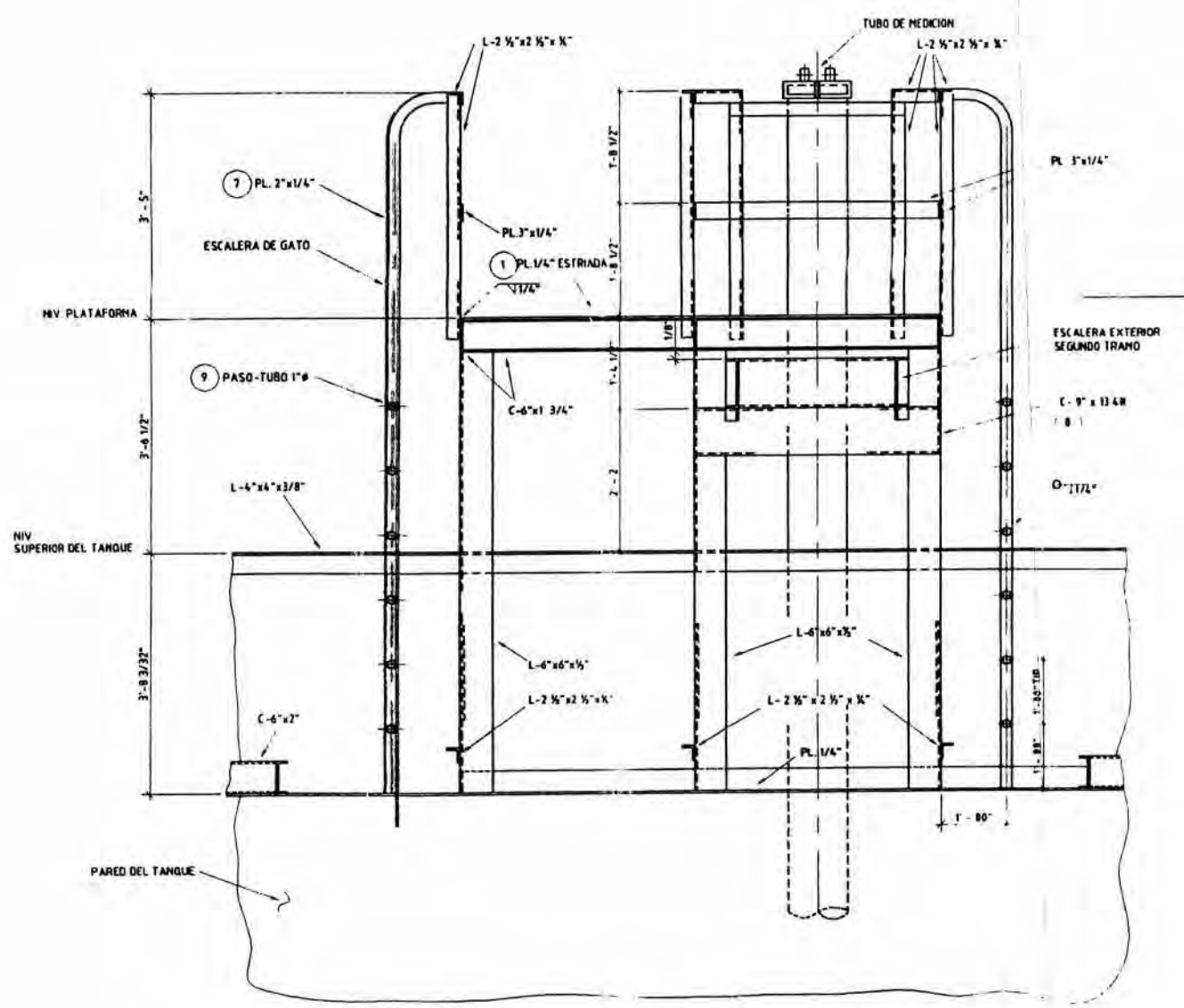
CONSORCIO DEMEM SA. - M Y C PARRIAS SA. ASOCIADOS		
CLIENTE: PETROLEOS DEL PERU - PETROPERU S.A.		
REFINERIA TALARA		
TITULO DEL PLANO: IMPLEMENTACION DE TECHO FLOTANTE EN TANQUE N.L. 256 EMSAHLE GENERAL DE PONTONES Y DETALLES		
FECHA:	LEVANTADO:	PROYECTO No.:
SET-81	M Y C PARRIAS	TK-256
ESCALA:	PROYECTADO:	REVISADO:
INDICADA	P. TENORIO	
DIBUJADO:	PLANO No.:	
	M Y C PARRIAS	MyC-TK-256-82



PLANTA
ESC. 1/20



CORTE A - A
ESC. 1/20



CORTE B - B
ESC. 1/20

LISTA DE MATERIALES			
ITEM	DESCRIPCION	MATERIAL	CANTIDAD
1	PLANCHA N° ESTRADA	ASTM-A-283-C	36 SF
2	PLANCHA N° ESPESOR	ASTM-A-283-C	2 SF
3	ANGULO L-3"x3"x1/2"	ASTM-A-36	36 FT
4	ANGULO L-2 1/2"x2 1/2"x1/2"	ASTM-A-36	48 FT
5	PLATINA N° x 3"	ASTM-A-36	18 FT
6	VIGA C-6"x8 1/2" x 1-7/8"	ASTM-A-36	36 FT
7	PLATINA N° x 2"	ASTM-A-36	52 FT
8	VIGA C-9"x13 1/4" x 2 3/8"	ASTM-A-36	4 FT
9	TUBO T # SCH 40	ASTM-A-53-B	28 FT
10	ANGULO L-4" x 4" x 1/2"	ASTM-A-36	42 FT

TITULO	PLANO No.	No.	FECHA	DIJUNO	PROYECTO	REVISO	DESCRIPCION
ESCALERA EXTERIOR	MYC-TK-549-12						
REFERENCIAS				REVISIONES			

CLIENTE: PETROLEOS DEL PERU - PETROPERU S.A.	
REFINERIA TALARA	
TITULO DEL PLANO: IMPLEMENTACION DE TECHO FLOTANTE EN TANQUE N.L. 256 PLATAFORMA SUPERIOR DE ESCALERA	
FECHA:	LEVANTADO: N Y C PARRÍAS
ESCALA:	PROYECTADO: P. TENORIO
	INDICADA: N Y C PARRÍAS
	REVISADO: N Y C PARRÍAS
	PLANO No. MYC-TK-256-15