

**UNIVERSIDAD NACIONAL DE INGENIERIA**

FACULTAD DE INGENIERÍA ELÉCTRICA Y ELECTRÓNICA



ACELERADORES LINEALES PARA RADIOTERAPIA

**INFORME DE SUFICIENCIA**  
PARA OPTAR EL TÍTULO PROFESIONAL DE:  
**INGENIERO ELECTRÓNICO**

**PRESENTADO POR:**  
**JORGE DELFÍN ESPINOZA MORENO**

**PROMOCIÓN**  
**1972 - I**

**LIMA-PERÚ**  
**2009**

## **ACELERADORES LINEALES PARA RADIOTERAPIA**

Para mis queridos padres  
que siempre me guiaron en la vida  
Para mí adorada esposa y queridos hijos  
por su amor y comprensión en todos estos años

## **SUMARIO**

En el presente trabajo se describen los criterios y consideraciones de radio protección que debe reunir la sala de tratamiento donde se instalará el acelerador lineal haciendo un cálculo demostrativo de los blindajes necesarios y presentando la estimación de costos y tiempo de instalación. Para entender los principios de funcionamiento se hace una descripción general del acelerador lineal para uso medico, permitiendo así entender los principios de funcionamiento y las partes principales que la conforman.

## ÍNDICE

<b>INTRODUCCIÓN.....</b>	<b>1</b>
<b>CAPÍTULO I PLANTEAMIENTO DE INGENIERÍA DEL PROBLEMA.....</b>	<b>3</b>
1.1. Descripción del Problema.....	3
1.2. Objetivos del Trabajo.....	3
1.3. Evaluación del Problema.....	3
1.3.1 Equipamiento.....	3
1.3.2. Evolución del Equipamiento.....	4
1.3.3 Aceleradores Lineales en el Perú.....	4
<b>CAPÍTULO II MARCO TEÓRICO CONCEPTUAL.....</b>	<b>6</b>
2.1 Antecedentes del Problema.....	6
2.2 Base Teórica.....	7
<b>CAPÍTULO III METODOLOGÍA PARA LA SOLUCIÓN DEL PROBLEMA.....</b>	<b>8</b>
3.1 Alternativas de solución.....	8
3.2 Solución del problema.....	9
3.3 Descripción General del Sistema Acelerador Lineal.....	9
3.3.1 Cañón Electrónico y Guía Aceleradora.....	11
3.3.2 Cabezal de Tratamiento.....	12
3.3.3 El Modulador.....	14
3.3.4 Dosimetría.....	15
3.3.5 Sistema de Enfriamiento del Acelerador.....	17
3.3.6 La Camilla de Tratamiento.....	18
3.3.7 La Consola de Control.....	19
3.3.8 Enclavamientos de Seguridad.....	19
3.4 La Sala de Tratamiento y los Sistemas Auxiliares.....	20
3.5 Protección Radiológica.....	21
3.6 Cálculo de las Barreras de Protección.....	24
3.6.1 Cálculo del Espesor de la Barrera Primaria.....	25
3.6.2 Cálculo de la barrera Secundaria.....	26
<b>CAPÍTULO IV ANÁLISIS Y PRESENTACIÓN DE RESULTADOS.....</b>	<b>29</b>

4.1	Análisis Descriptivo de la Información Relativa de Estudio.....	29
4.2	Análisis de Datos y Resultados.....	29
4.3	Presupuesto.....	29
4.3.1	Costo de Equipamiento e Instalación.....	29
4.3.2	Costo de Operación.....	30
4.3.3	Calculo de Costo para la Recuperación de la Inversión.....	30
4.3.4	Diagrama de Tiempos de Instalación Típica de un Acelerador Lineal.....	32
<b>CONCLUSIONES Y RECOMENDACIONES.....</b>		<b>33</b>
<b>ANEXO A DIAGRAMA DE INCIDENCIA DE CÁNCER.....</b>		<b>35</b>
<b>ANEXO B TABLA DE ELEMENTOS RADIOACTIVOS USADOS EN MEDICINA ONCOLÓGICA.....</b>		<b>37</b>
<b>ANEXO C DIAGRAMA DE UN ACELERADOR LINEAL DE ALTA ENERGÍA.....</b>		<b>39</b>
<b>ANEXO D DIAGRAMA DE UN ACELERADOR DE BAJA ENERGÍA.....</b>		<b>41</b>
<b>ANEXO E VISTA DE PLANTA Y FRONTAL DE SALA DE TRATAMIENTO CON DISTRIBUCIÓN TÍPICA.....</b>		<b>43</b>
<b>ANEXO F CURVAS RECOMENDADAS POR DIN-6847.....</b>		<b>46</b>
<b>ANEXO G PLANO DE BUNKER.....</b>		<b>48</b>
<b>ANEXO H FOTOGRAFÍAS DEL ACELERADOR LINEAL.....</b>		<b>50</b>
<b>ANEXO I GLOSARIO DE TÉRMINOS.....</b>		<b>53</b>
<b>BIBLIOGRAFÍA.....</b>		<b>55</b>

## INTRODUCCIÓN

En el país existe una gran necesidad de tratamiento para las enfermedades neoplásicas, debido a que según cifras del INEI, es la segunda causa de mortandad en la población peruana. Los tipos de cáncer más frecuentes son para las mujeres: cáncer al cuello uterino y mama; para varones: cáncer a la próstata y estomago (ver anexo A "Diagrama de Incidencia de Cáncer"). Entre los métodos para tratar el cáncer figuran: la cirugía, la quimioterapia y la radioterapia. Del método por radioterapia hay tres modos:

La braquiterapia que hace el tratamiento con elementos radioactivos, donde los elementos más conocidos son los que se muestran en el anexo B.

La teleterapia de haz externo con el isótopo cobalto 60, y

La teleterapia de haz externo con aceleradores lineales de electrones.

Se ha elegido el tema de aceleradores lineales para radioterapia, debido a que estos equipos han experimentado un gran desarrollo con el avance de la electrónica y la computación siendo una herramienta para el tratamiento de cáncer en el Perú, de los cuales el cáncer a la próstata y el cáncer al cuello uterino de alta incidencia de casos y también los otros tipos de cáncer pueden ser tratados con muy buenos resultados mediante radiación producidos por los aceleradores lineales.

En el presente informe se abordará el tema con una descripción general del acelerador para entender sus principios de funcionamiento, luego se tratará las consideraciones de protección contra las radiaciones que debe reunir la sala de tratamiento, el personal requerido para el tratamiento, calibración y mantenimiento.

Las limitaciones para el uso de los aceleradores lineales están relacionados principalmente con los altos costos del equipamiento, los costos de construcción la sala de tratamiento, el equipamiento adicional requerido para la planificación y simulación del tratamiento, el personal altamente especializado desde el médico oncólogo, tecnólogos médicos y físico-médico involucrados en la operación del acelerador y los ingenieros para el servicio de mantenimiento.

Para desarrollar el tema se ha revisado la documentación sobre aceleradores lineales, libros, manuales, información existente en Internet, estudios realizados sobre servicio de aceleradores lineales, experiencia adquirida durante la instalación y el servicio de mantenimiento de los aceleradores lineales en el INEN, Centro de Radio Terapia de

Lima, Clínica San Pablo y otros en provincias.

Existen en el mercado libros que tratan el aspecto teórico del funcionamiento de aceleradores lineales que describen la teoría de funcionamiento. De otra parte existe bibliografía en forma de manuales especializados para cada marca y cada equipo o modelo en especial que solo es suministrado por el fabricante, por lo que su acceso es restringido al personal de servicio de cada fabricante o representante del acelerador. El fabricante suministra manuales con los procedimientos de calibración. Hay literatura especializada sobre dispositivos muy especiales relacionados con los componentes que se usan en los aceleradores en forma de documentos técnicos presentados en simposios de divulgación de tecnología como por ejemplo del magnetrón, la guía aceleradora, klistrón, circuladores, etc.

El trabajo pretende informar lo aspectos relacionados con práctica de la radioterapia con aceleradores lineales de electrones, que se están utilizando en modo creciente en el tratamiento del cáncer, esta herramienta permite a los oncólogos y físico-médicos investigar y diseñar nuevas estrategias de aplicación de las radiaciones en el tratamiento de neoplasias, muchos de los cuales han sido presentados en conferencias, congresos y simposios médicos como innovación.

El uso de los aceleradores esta en constante evolución incorporando nuevas formas de regular el haz de tratamiento, así se tiene los colimadores multihojas para delinear la forma del haz, la técnica de radioterapia con intensidad modulada (IMRT) entre otros. Últimamente se esta incorporando tomógrafos y equipos de resonancia magnética capaces de presentar imágenes en tiempo cuasi real para ubicación del tumor con mayor precisión poco antes de la aplicación de la radioterapia. Los equipos descritos se conectan en red a fin de compartir los datos con mayor eficiencia.



# CAPÍTULO I

## PLANTEAMIENTO DE INGENIERÍA DEL PROBLEMA

### 1.1 Descripción del Problema

El tema relacionado con los aceleradores lineales desde el punto de vista de ingeniería tiene que ver con el equipamiento, el diseño de la sala de tratamiento donde ha de operar el acelerador, instalación del equipo, las pruebas de aceptación, personal, puesta en marcha y servicio de mantenimiento.

### 1.2 Objetivos del Trabajo

El objetivo del trabajo es informar e ilustrar sobre la tecnología relacionada con los aceleradores lineales, explicando la teoría de funcionamiento de los mismos, las partes principales de un acelerador, la sala de tratamiento, la protección contra las radiaciones, cálculos de la barrera de protección, y un breve estimado de costos.

### 1.3 Evaluación del Problema

Es necesario que los pacientes reciban el tratamiento adecuado con equipos para radioterapia que sean de alta confiabilidad, aplicándoles dosis de radiación planificadas cuidadosamente, teniendo en cuenta los principios del ALARA, que consiste en radiar al paciente con la dosis suficiente para tratarlo adecuadamente y que a la vez sea tan baja como razonablemente posible, es decir que el efecto beneficioso supere al efecto pernicioso que siempre conlleva este tipo de tratamiento.

De igual modo, el personal médico y el público en general deben estar bien protegidos de los efectos de la radiación y la dosis absorbidas estén por debajo de los límites reglamentarios, por lo que es necesario proveer de un ambiente para el tratamiento con la protección acorde con las normas vigentes de radioprotección radiológica.

#### 1.3.1 Equipamiento

Para el tratamiento por radioterapia no invasivo conocido también como teleterapia, existen dos modos conocidos de producir la radiación requerida; por un lado están los equipos que operan con radioisótopo como el cobalto 60, y por el otro lado están los aceleradores lineales, ambos se han desarrollado con el avance de la tecnología electrónica.

### **1.3.2 Evolución del Equipamiento**

Debido a que los aceleradores lineales sintetizan electrónicamente el haz de radiación, han sufrido una evolución espectacular con el avance de la tecnología electrónica, más aun con el avance de las computadoras y su incorporación de computadoras incrustadas en los subsistemas de control en las diversas partes del acelerador lineal conjuntamente con el soporte lógico de control, permitiendo hacer actualizaciones y mejoras con facilidad.

Todo este avance ha permitido superar las restricciones impuestas por las entidades reguladoras de la salud, cada vez más estrictas, para el tratamiento por radioterapia. Por esta razón existe mucha variedad de modelos de aceleradores para la misma energía, puesto que se han fabricado uno por uno y cada uno de ellos se ha ido introduciendo mejoras.

El propósito central de un acelerador lineal, es producir un haz de radiación cuyas características sean cada vez mas precisas, versátiles y controlables a voluntad, que pueda responder a las necesidades de la planificación para cada tratamiento.

### **1.3.3 Aceleradores Lineales en el Perú**

En el Perú se instaló el primer acelerador lineal en el año 1970 en el Instituto Nacional de Enfermedades Neoplásicas, y fue el único acelerador que funcionó hasta el año 1987, el modelo del acelerador fue el CL4, de 4 Mev, fabricado por la compañía Varian. Este fue uno de los primeros diseños de compañía. En 1992 se instaló en el nuevo local del INEN un acelerador modelo CLX6 (de 6 Mev), que funcionó hasta el 2006, también fabricado por la compañía Varian.

Estos dos aceleradores operaban con control analógico y tenían muy poca integración digital. La fábrica los discontinuó y dejaron de operar por falta de repuestos. En el año 1995 se instaló un moderno acelerador lineal Varian de baja energía, 6 Mev, con electrónica de alta integración y control por computadora, el primero en su género en el país, así mismo fue el primero instalado por una compañía privada.

Este acelerador fue instalado en el Centro de Radioterapia de Lima y funciona con buen desempeño hasta el día de hoy. En el año 2000 se instalo en la Clínica San Pablo el primer acelerador de alta energía en el Perú, también computarizado y fabricado por Varian, el modelo es el CL 2100, el cual puede radiar con fotones y electrones y capaz de operar en múltiples energías ( 6 y 18 Mv en fotones y 6, 9, 12, 16 y 18 en electrones). El acelerador referido funciona con buen desempeño hasta el día de hoy.

En 1997 El INEN adquirió dos aceleradores nuevos de la compañía Siemens, uno de baja energía en fotones (de 6Mev) y otro de alta energía (de 18 Mev) , con control por computadora. Recientemente ESSALUD ha adquirido tres nuevos aceleradores de la

más avanzada tecnología de la compañía Elekta. Estos aceleradores son de alta energía y puede operar con dos energías de fotones y cinco de Electrones. El primero ha sido instalado recientemente en ciudad de Arequipa y ya está operando.

Los otros dos aceleradores se instalarán, uno en Lima en el hospital Nacional Edgardo Rebagliati Martins HNERM de ESSALUD y el otro en el Hospital Víctor Lazarte de ESSALUD en la ciudad de Trujillo. Estos aceleradores son conocidos como aceleradores digitales debido a que casi todo es realizado bajo control a través de la computadora, pertenece a una nueva generación de aceleradores lineales, con los más recientes adelantos de la tecnología que permite conectarle los más avanzados aditamentos, interconexión en red con otros equipos, optimizando la transferencia de información relacionada con el tratamiento.

Todos los aceleradores antes mencionados han sido adquiridos nuevos de fábrica. Sin embargo debido a los altos costos y gran demanda de tratamiento, se están instalando aceleradores re-potenciados de segunda mano, provenientes de clínicas americanas que les han dado de baja, para renovar sus instalaciones con aceleradores de última tecnología que tienen aditamentos con las innovaciones recientes en materia de radioterapia, a fin de ofrecer mejores prestaciones acorde con la exigencia de los usuarios.

Los aceleradores lineales re-potenciados están siendo instalados en diversas clínicas privadas de Lima y provincias aunque no tengan las ventajas de poder usar los modernos aditamentos especiales. Es previsible que tendrán problemas de obsolescencia y suministro de repuestos por parte fabricante, dado que son aceleradores de más de 10 años de fabricación.

## CAPÍTULO II

### MARCO TEÓRICO CONCEPTUAL

#### 2.1 Antecedentes del Problema

El acelerador lineal también conocido como LINAC (del termino en inglés LINear ACcelerator) es un dispositivo eléctrico mecánico diseñado para la aceleración de partículas subatómicas con carga eléctrica como: positrones, protones, electrones o iones cuando se les hace pasar a través de campos eléctricos alternos convenientemente dispuestos que les causan incremento de energía cinética, sucesiva hasta llegar a energías del orden de los Mega y hasta Giga electrón voltios.

Los primeros aceleradores utilizaban voltaje continuo para acelerar a las partículas, pero al aumentar el voltaje para logra mayor aceleración se producían descargas eléctricas indeseadas.

El físico Sueco Gustav Ising propuso el primer acelerador con campos alternantes, el mismo que fue desarrollado por el ingeniero noruego Rolf Wilderöe en 1928, logrando construir el primer acelerador lineal que aceleraba iones de potasio hasta energías de 50 KeV.

Como consecuencia de la urgente necesidad de construir radares para detectar aviones enemigos durante la segunda guerra mundial, hubo un gran esfuerzo en desarrollar dispositivos capaces de proporcionar altas energías de radiofrecuencia para los radares de la época, es así como se desarrollaron y perfeccionaron lo magnetrones, klístrons, TWT y otros dispositivos similares.

Después de la guerra estos mismos dispositivos capaces de generar radiofrecuencia de alta potencia se han utilizado en la construcción de aceleradores lineales, así se han usado generadores para acelerar protones que operan en 200 MHz (longitud de onda 1.5metros) y generadores de 3 GHz (longitud de onda de 10 cm) para los aceleradores de electrones.

El físico Luís Álvarez diseñó en 1946 un acelerador que tenia una longitud de 875 metros, para acelerar protones, logrando alcanzar energías de hasta 800 MeV.

La universidad de Stanford desarrollo un acelerador cuya longitud era de 3200 metros, logrando acelerar electrones hasta 50 GeV. Estos aceleradores se utilizan para trabajos de investigación en la física de partículas. El desarrollo de magnetrones y klistrón para

radars que operaban en la frecuencia de 3 GHz, ha hecho posible desarrollar una versión pequeña de acelerador lineal de electrones, muy útil para aplicaciones en la industria y para aplicaciones en la medicina en el tratamiento de enfermedades neoplásicas.

En este informe se tratará específicamente los aceleradores lineales de electrones para la producción de rayos-X de alta energía para uso médico.

## **2.2 Base Teórica**

Las radiaciones ionizantes afectan a las células de dos modos, dañando directamente a la molécula del ADN de la célula e indirectamente por radiólisis del agua generando radicales libres que son tóxicos para la célula, envenenándolas consecuentemente. Sin embargo el mayor daño a la célula es el producido por la fractura de del ADN, alterando su capacidad reproducirse indefinidamente

Se ha demostrado que las células cancerígenas son más sensibles a las radiaciones ionizantes que las células normales, tardan mas en recuperarse del daño causado al ADN. Esta particularidad ha conducido a diseñar equipos que puedan producir radiaciones ionizantes de suficiente energía, cuya radiación se pueda aplicar en dosis cuidadosamente planificadas sobre dichas células, no permitiendo su recuperación, dañándolas así de un modo selectivo.

Las radiaciones ionizantes se pueden producir de modo sintético, mediante aceleradores lineales para producir rayos-X de alta energía o también se pueden obtener de elementos radioactivos como el caso del Cobalto 60 que producen rayos  $\gamma$  (gamma) como resultado del proceso de desintegración radioactiva.

## CAPÍTULO III

### METODOLOGÍA PARA LA SOLUCIÓN DEL PROBLEMA

#### 3.1 Alternativas de Solución

En el mercado existen básicamente dos tipos de equipos para tele-terapia, un sistema de tratamiento con haz producido por un elemento radioactivo, como el caso del equipo para tele-terapia que usa el radioisótopo del cobalto conocido como cobalto 60. El cobalto 60 tiene una vida media de 5.27 años, en el proceso de desintegración genera radiación gamma que es usado para tratamiento por radioterapia.

Estos equipos continúan siendo usados en muchos hospitales. Tiene el inconveniente de que la fuente radioactiva decae en el tiempo lo que causa subsecuentes problemas, como variación de la tasa de dosis, recálculos de tiempos de exposición. Hay que reponer la fuente cuando decae mucho, crea dependencia del proveedor del elemento radioactivo, se crea el problema de desecho del elemento radiactivo.

La alternativa para el tratamiento por tele-terapia de haz externo es utilizar, aceleradores lineales de electrones, capaces de producir energías del orden de varios Mega electrón voltios (Mev), para generar rayos-X de alta energía, con alta capacidad de penetración.

Con el acelerador lineal se tiene la ventaja de que el haz de radiación es sintetizada y solo se produce durante tiempo de aplicación. Por otro lado en los equipos de tele-terapia con cobalto la fuente siempre está radiando, produciendo una radiación de fondo aunque esté en su guarda de protección.

Si bien el haz de radiación para tratamiento solo se aplica a través de una ventana, que está controlada por los colimadores durante el tiempo de aplicación y tiene un mecanismo que hace que la fuente se guarde automáticamente una vez terminado el tratamiento, con enclavamiento de seguridad, siempre hay una radiación de fondo que actúa principalmente contra el terapeuta que acumula dosis de radiación.

Otra limitación del tratamiento con cobalto es que la fuente radioactiva emite radiación en energías fijas de 1.17 y 1.33 MV, propias del Co-60, esto limita la capacidad de penetración de haz y que pueda llegar con eficacia a lugares mas profundos. Este informe está orientado a los aceleradores lineales de electrones para la producción de radiación ionizante para usos médicos

### **3.2 Solución del Problema.**

Debido a que los aceleradores lineales presentan una mejor opción para el tratamiento por radioterapia, en este trabajo se tratará sobre la tecnología relacionada con los aceleradores lineales, desde el fundamento básico, describiendo en forma general las partes que conforman el acelerador, los subsistemas de apoyo para que funcione adecuadamente, los sistemas de radio protección requeridos, y estimado de costos de instalación y operación.

Aunque el principio de funcionamiento de los aceleradores lineales sigue siendo el mismo desde su invención en los años 50, su complejidad ha ido en aumento debido a las exigencias de los organismos de salud que han impuesto mayores restricciones en el diseño de los aceleradores imponiendo controles redundantes, verificaciones, reproducibilidad, seguridad, registro de datos y parámetros durante el tratamiento de pacientes.

La incorporación de nuevos dispositivos electrónicos de mayor integración y sistemas de control computadoras, ha conllevado a que los aceleradores de hoy en día den prestaciones de mejor calidad y a la vez sean más amigables en la operación del sistema y en el manejo del paciente. Esto ha hecho que sean más confiables en el tratamiento, en la operación, en el registro de datos, verificación de los parámetros de tratamiento y de la máquina, permitiendo realizar análisis cuantitativo del tratamiento, entre tratamientos y post tratamiento.

La creciente integración electrónica y control digital, ha hecho sin embargo, que los aceleradores lineales sean tecnológicamente cada vez más complejos por la alta cantidad de electrónica incorporada en su diseño. Obviamente esta complejidad se refleja en el servicio de mantenimiento, por lo que ha obligado a desarrollar nuevos métodos para el diagnóstico de fallas del acelerador, dotándolos de herramientas y utilitarios de programa que facilitan el servicio.

El avance tecnológico también ha permitido ir incorporando nuevos dispositivos complementarios como los de generación de imagen para visualizar el tumor con mayor precisión, que son de gran utilidad en la planificación y simulación del tratamiento. Así se tienen los tomógrafos axiales computarizados (TAC), los equipos de resonancia magnética (MRI), tomografía por emisión de positrones (PET), y otros.

### **3.3 Descripción General del Sistema Acelerador Lineal**

Un sistema para tratamiento de pacientes con acelerador lineal está compuesto del acelerador lineal propiamente dicho, la camilla de tratamiento y la consola de control, que operan como una unidad, además se requiere de la infraestructura donde ha de funcionar el acelerador lineal, que básicamente consiste de una sala de tratamiento

diseñada especialmente, para proporcionar protección al personal médico y al público en general, de las radiaciones generadas por el acelerador lineal, reduciendo al mínimo las dosis que puedan acumularse, en cumplimiento a la reglamentación vigente de protección radiológica publicadas por el IPEN. Como parte de un sistema de tratamiento es necesario considerar equipos para la planificación del tratamiento y equipo para la simulación del tratamiento.

Los aceleradores lineales para uso médico conocidos que existen en el mercado tienen rangos de energía que van desde los 4 MeV hasta 25 MeV y se clasifican como aceleradores lineales de baja energía (4 a 8 MeV), que han sido diseñados para operar en una sola energía de rayos-X. Los de alta energía que llegan hasta los 25 MeV. Estos aceleradores de alta energía en realidad operan en varias energías, pudiendo además radiar con rayos-X o con electrones.

La energía con la cual se quiere radiar puede seleccionarse al momento de programar el tratamiento, así mismo se puede elegir radiar con rayos-X o con electrones. Los valores de energía comunes para fotones son de 6 MeV y 18 MeV, y para electrones de 6 MeV, 9 MeV, 12 MeV, 16 MeV, 18 MeV, 21 MeV.

La distribución de las partes del acelerador puede variar de acuerdo a la energía del acelerador. La variación está en la ubicación de la guía aceleradora, que para el caso de los aceleradores de alta energía, debido precisamente a la alta energía que tiene que operar, requiere una guía aceleradora de mayor longitud que para los de baja energía, por lo que la guía va instalada en el cuerpo del brazo giratorio, como se muestra en el anexo C: "Diagrama de Un Acelerador Lineal de Alta Energía", el modulador también suele instalarse en un gabinete aparte conjuntamente con la fuente de alto voltaje.

Para obtener la radiofrecuencia de alta energía, en los aceleradores de alta energía, se utiliza un klistrón como amplificador que es excitado por la señal de un oscilador de menor energía. En los aceleradores de baja energía, la guía aceleradora es más pequeña por lo que se le puede instalar en el mismo cabezal de tratamiento, así mismo el modulador va instalado en el gabinete pedestal, conjuntamente con la fuente de alto voltaje. En este caso para generar la radiofrecuencia de alta energía se utiliza un magnetrón, como se muestra en el anexo D: "Diagrama de un Acelerador de Baja Energía". Tal diagrama de bloques es utilizado para describir el funcionamiento de un acelerador lineal de baja energía.

La fuente DC de alto voltaje está compuesta por un rectificador polifásico de 10 Kv, la cual alimenta a un circuito duplicador de tensión regulado por tiratron. La tensión DC regulada alimenta al modulador en el cual se generan pulsos negativos de alto voltaje. Los pulsos generados por el modulador se alimentan al primario del



transformador de pulsos, que tiene un diseño muy especial con dos secundarios que proveen pulsos de alto voltaje en que se encuentran inmersos, voltajes flotantes para los filamentos, tanto del magnetrón, como para el cañón de la guía aceleradora, estos voltajes de filamento son voltajes DC de 6.3 para el cañón y 8 VDC para el magnetrón.

El secundario del transformador de pulsos alimenta al cátodo del magnetrón, con pulsos de voltaje de 40 Kv, generando energía electromagnética de alta energía durante la aplicación del pulso y cuya frecuencia es de aproximadamente 3 GHZ. El otro secundario del transformador de pulsos, alimenta al cátodo del cañón de la guía aceleradora, con pulsos negativos de 20 Kv., que sirven para impeler a los electrones hacia la guía, dándole alta velocidad inicial a los electrones.

La energía de radio frecuencia, generado por el magnetrón, alimenta a la guía aceleradora a través de un circulador, que evita que la energía reflejada por la guía aceleradora, retorne al magnetrón y pueda dañarla. La energía de retorno es desviada hacia la carga de agua para su disipación.

La guía aceleradora esta conformado por una serie de cavidades dispuestos en una conformación geométrica tal que al ser excitados por la radiofrecuencia de alta energía proveniente del magnetrón, se crean campos eléctricos con la polaridad adecuada para acelerar a los electrones, que fueron impulsados por el cañón de la guía con una velocidad inicial.

### **3.3.1 Cañón electrónico y guía aceleradora**

En el cañón electrónico de la guía aceleradora, puede ser del tipo diodo o tipo tríodo. Los electrones emitidos por acción termiónica del cátodo formando una nube son impelidos por fuertemente hacia el ánodo al aplicar un pulso de alto voltaje negativo al cátodo respecto al ánodo que esta a potencial de tierra.

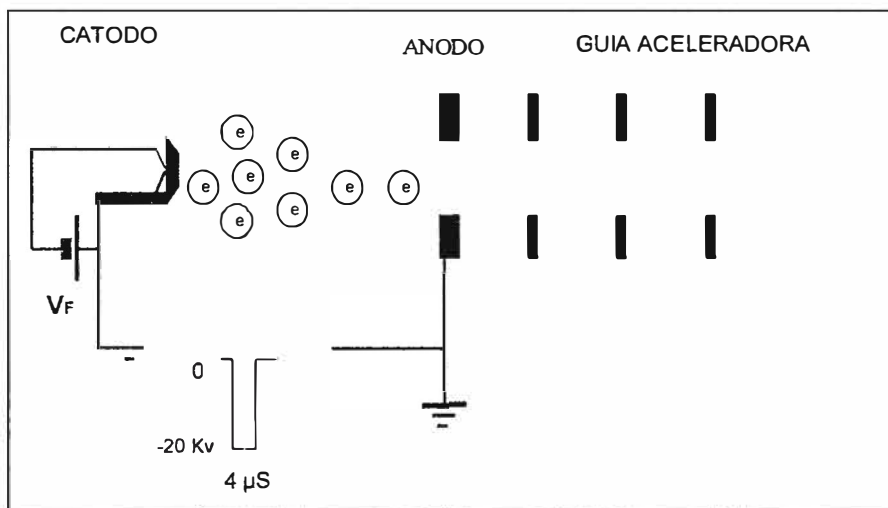
En el ánodo hay una pequeña ventana convenientemente ubicado como se muestra en la FIGURA 3.1, por donde pasan los electrones impulsados por el pulso de tensión. Los electrones con esta velocidad inicial pasan a otra cámara donde se aplica un campo eléctrico convenientemente polarizado respecto a una segunda placa que los acelera y así sucesivamente se pueden instalar placas polarizadas convenientemente que aceleren subsecuentemente a los electrones impulsados. La clave en todo esto es, que los campos creados para acelerar a los electrones estén sincronizados y polarizados convenientemente.

En la práctica esto se logra construyendo una guía de onda con cavidades con una disposición geométrica especial que permita la formación de ondas estacionarias, cuyos campos eléctricos aceleren continuamente a los electrones hasta alcanzar energías muy elevadas. Para esto se requiere de un generador de microondas cuya

frecuencia resuene tal que se obtenga máxima transferencia de potencia y se formen los campos eléctricos capaces de acelerar a los electrones.

A fin de obtener una frecuencia de resonancia óptima, se utiliza un sistema de control automático de frecuencia, para lo cual se toman muestras de la onda directa y de la onda reflejada, se comparan las fases de ambas ondas mediante un circuito híbrido de cuadratura, cuyas salidas se rectifican para obtener voltajes que se comparan para generar un voltaje de error, que se utilizara para corregir la frecuencia de resonancia del magnetrón.

La corrección de frecuencia se realiza variando la geometría de la cavidad resonante del magnetrón, por medio de un motor que actúa por acción del voltaje de corrección . El circuito de sintonía se muestra en el anexo D.



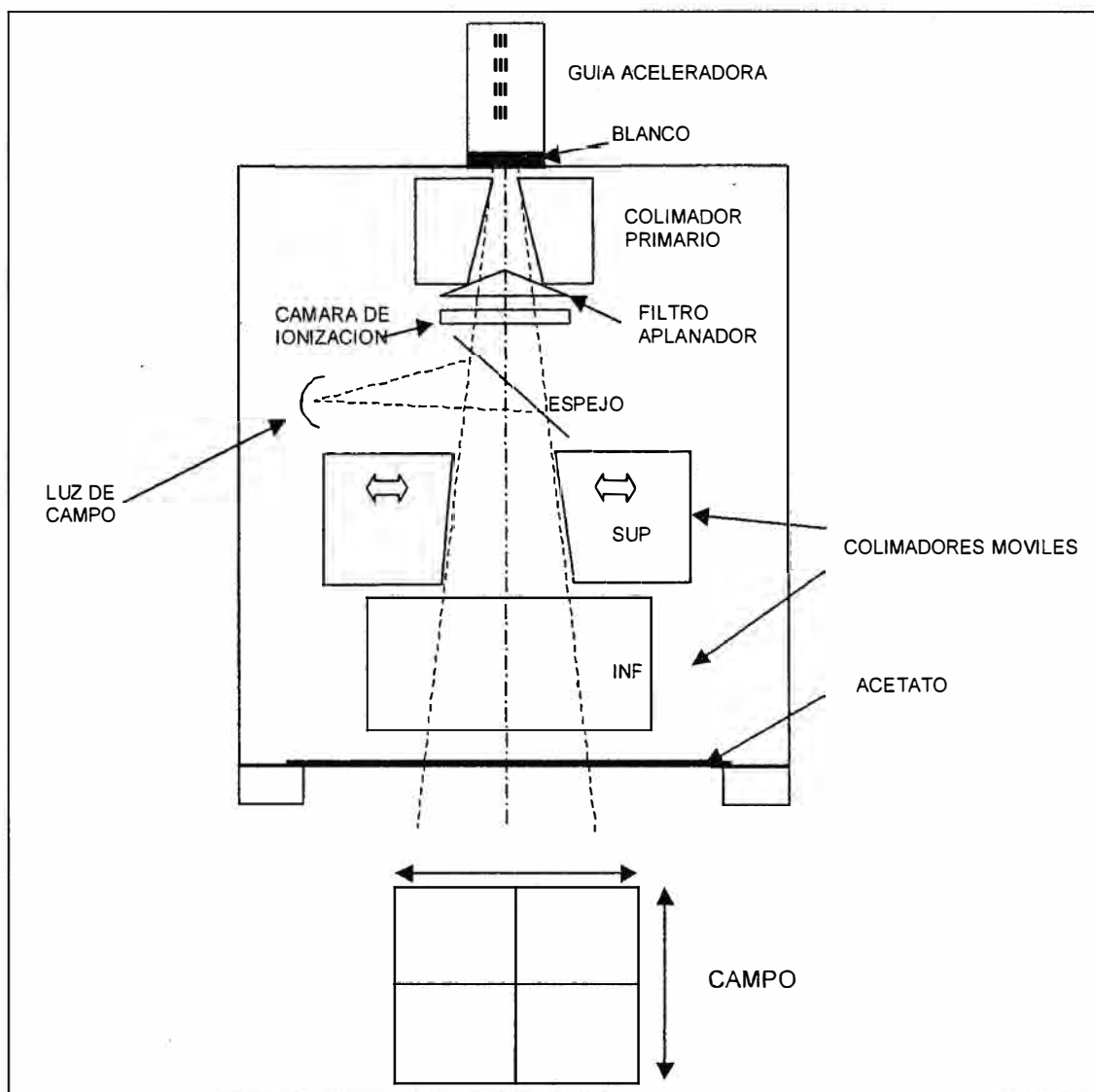
**FIGURA 3.1** Cañón y Guía Aceleradora

Los pulsos de tensión aplicados al cañón deben coincidir con los pulsos de microondas que alimentan a la guía aceleradora de tal modo que se formen ondas estacionarias en la guía aceleradora, que estén en coincidencia con el paso de los electrones impulsados en la ventana de entrada del cañón a la guía.

### 3.3.2 Cabezal de tratamiento.

Los electrones acelerados en la guía aceleradora, son impactados contra un blanco de tungsteno, como se muestra en la FIGURA 3.2. Al chocar los electrones con el blanco se generan rayos-X por el proceso conocido en física como bremsstrahlung .

Los fotones así generados tienen la misma dirección de los electrones incidentes y pasan luego por los colimadores primarios en donde se restringe el haz. Luego el haz de fotones pasa por el filtro aplanador, cuya función es hacer que el frente del haz sea uniforme. El haz con el frente plano pasa por una cámara de ionización donde se mide la radiación para la dosimetría.



**FIGURA 3.2** Cabezal de Tratamiento

Las paredes planas de la cámara de ionización son suficientemente delgadas como para no perturbar al haz, igualmente el espejo de luz no causa mayor perturbación. El haz pasa luego a través de los colimadores móviles superior e inferior, que se encargan de limitar la sección transversal del haz y darle forma rectangular o cuadrada del tamaño que se desee.

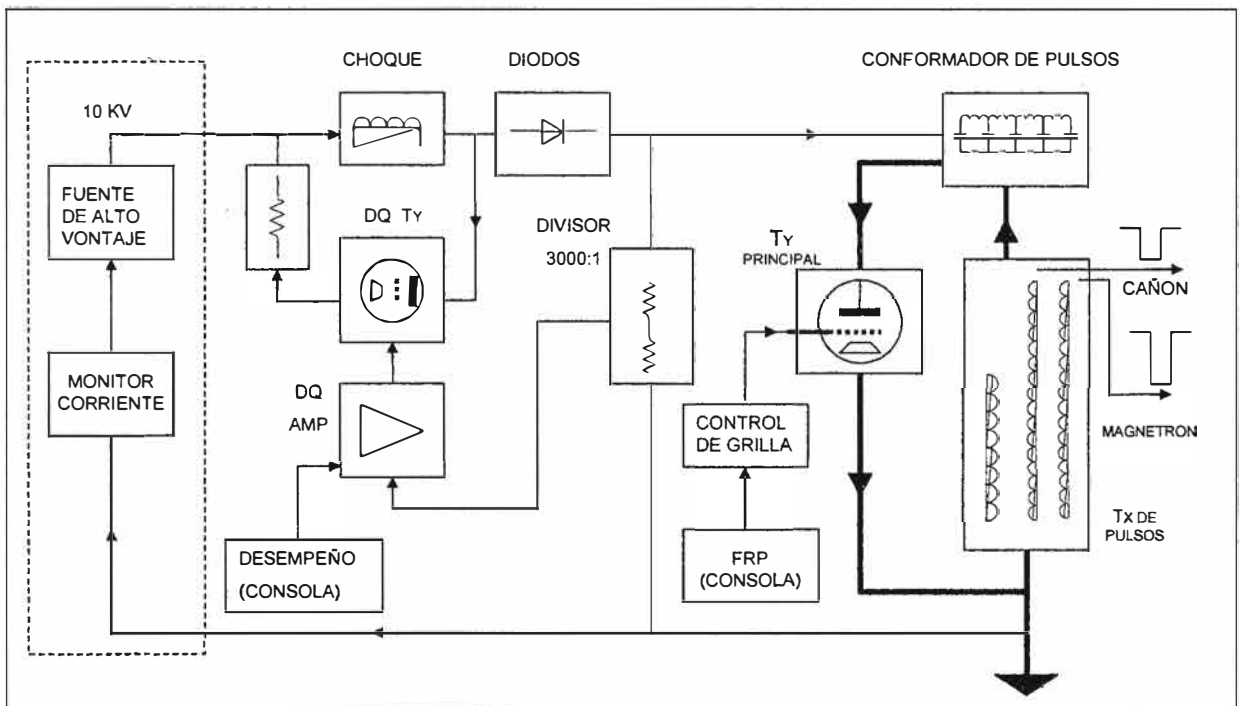
El cabezal está compuesto por una parte fija y una parte móvil, capaz de rotar en torno al eje del haz. La parte fija está compuesta por la guía aceleradora, el blanco, el colimador primario, el filtro aplanador y la cámara de ionización. La parte móvil está conformada por los colimadores móviles, el armazón para el montaje de los filtros de cuña y el sistema de luz de campo.

Esta parte del cabezal, rota en torno al eje del haz de radiación. La luz de campo está montado de modo tal, que debe coincidir con el haz de radiación, debido a que es utilizada para fijar el tamaño del campo y debe reflejar el campo del haz de radiación.

Después de los colimadores móviles fijado al armazón rotatorio del colimador, hay una lámina de acetato transparente que tiene impreso ejes perpendiculares entre si, que son proyectadas por la luz de campo y cuya intersección coinciden con el eje del haz de radiación. Los colimadores móviles se desplazan a los largo de estos ejes que suele nominárseles eje-X y eje-Y. La proyección de la intersección de los eje X-Y pasa por el isocentro del acelerador lineal y sirve para posicionar el punto de radiación en paciente.

### 3.3.3 El Modulador.

En la FIGURA 3.3 que muestra el diagrama de bloques del modulador, al activarse la fuente de alto voltaje de 10 Kv, la corriente fluye a través de la bobina de choque y pasa a su vez por el diodo de carga , alimentando el conformador de pulsos, que esta compuesto por un circuito de condensadores en paralelo y bobinas en serie con constante de tiempo muy pequeña comparado con la constante de fuente de alta tensión.



**FIGURA 3.3** Diagrama de Bloques del Modulador

A este circuito conformador de pulso se le llamará circuito formador de pulso (PFN en ingles). Conforme se carga el circuito conformador la corriente en la bobina de choque aumenta y causa que se desarrolle un fuerte campo magnético en el choque, cuando los condensadores del conformador llegan a cargarse alcanzando la tensión de fuente de alto voltaje, la corriente empieza a disminuir y tiende a cero, entonces el campo magnético del choque colapsa invirtiendo la polaridad la tensión en la bobina de choque. Entonces la tensión de la bobina se suma a la tensión de la fuente, esto causa que siga fluyendo corriente cargando mas a los condensadores del conformador, llegando eventualmente a doblar el voltaje de la fuente, es decir 20 Kv. A la salida del diodo de

carga se toma una muestra de tensión de referencia a través de un divisor de tensión con resistencias compensadas. El valor de la muestra de tensión es 3000 veces menor que el voltaje de salida del diodo de carga.

Esta muestra de tensión alimenta al amplificador de DQ, cuya salida usada para el disparo del tiratrón de DQ. Cuando el tiratrón DQ se dispara por acción del voltaje de disparo, causa que el choque se descargue a través de resistencia de carga en serie con el tiratrón. Esta operación coloca a bobina en paralelo con la resistencia disminuyéndole el Q, por lo que es conocido como circuito de DQing en inglés.

Cómo esto causa que el voltaje de la bobina colapse, lo a su vez causa que el voltaje aplicado a los diodos disminuya, entonces la tensión del conformador se vuelve mayor y trate de descargarse, pero debida al sentido de conducción de los diodos de carga, impide la corriente inversa, por lo que el conformador queda cargado a la tensión lograda en momento del disparo del tiratrón DQ.

El amplificador DQ recibe además una señal de la consola de control, la cuál actúa en adición o sustracción con la muestra tensión de referencia que altera el voltaje de disparo del tiratrón de DQ, lo hace que varíe la tensión del conformador de pulsos. La señal de la consola de control varia de acuerdo al desempeño del acelerador, el cual toma en cuenta varios parámetros como temperatura de operación, corriente de blanco, corriente de la cámara de ionización, etc. Esto se hace para compensar de cierto modo el desempeño del acelerador.

#### **3.3.4 Dosimetría.**

Para medir la dosis suministrada al paciente se utilizan cámaras de ionización que se ubican en el cabezal, inmediatamente después del filtro aplanador. Generalmente se utilizan cámaras duales independientes en forma de tambor. Cada una de ellas tiene dos placas colectoras en forma de semicírculo.

Cada cámara esta en ángulo recto respecto a la otra. La cámara radial es la formada las placas colectoras A y B, y la cámara transversal por las placas colectoras C y D. Cada cámara tiene una placa adicional polarizada a 500 voltios cómo se muestra en la FIGURA 3.4.

Cada cámara esta rellena con un gas a baja presión y están selladas independientemente dentro de una cápsula en forma de tambor, de paredes muy delgadas para no disturbar al haz de radiación que pase por ellas. Los fotones que pasan a través de la cámara, ionizan al gas con la que está rellena, generando una pequeña corriente que es proporcional a la intensidad de haz. Cada placa colectora recoge una mitad de la carga generada por la ionización.

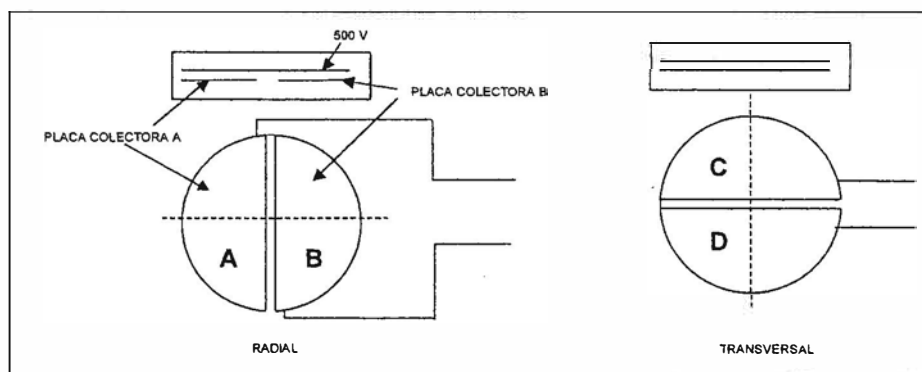


FIGURA 3.4 Cámara de Ionización

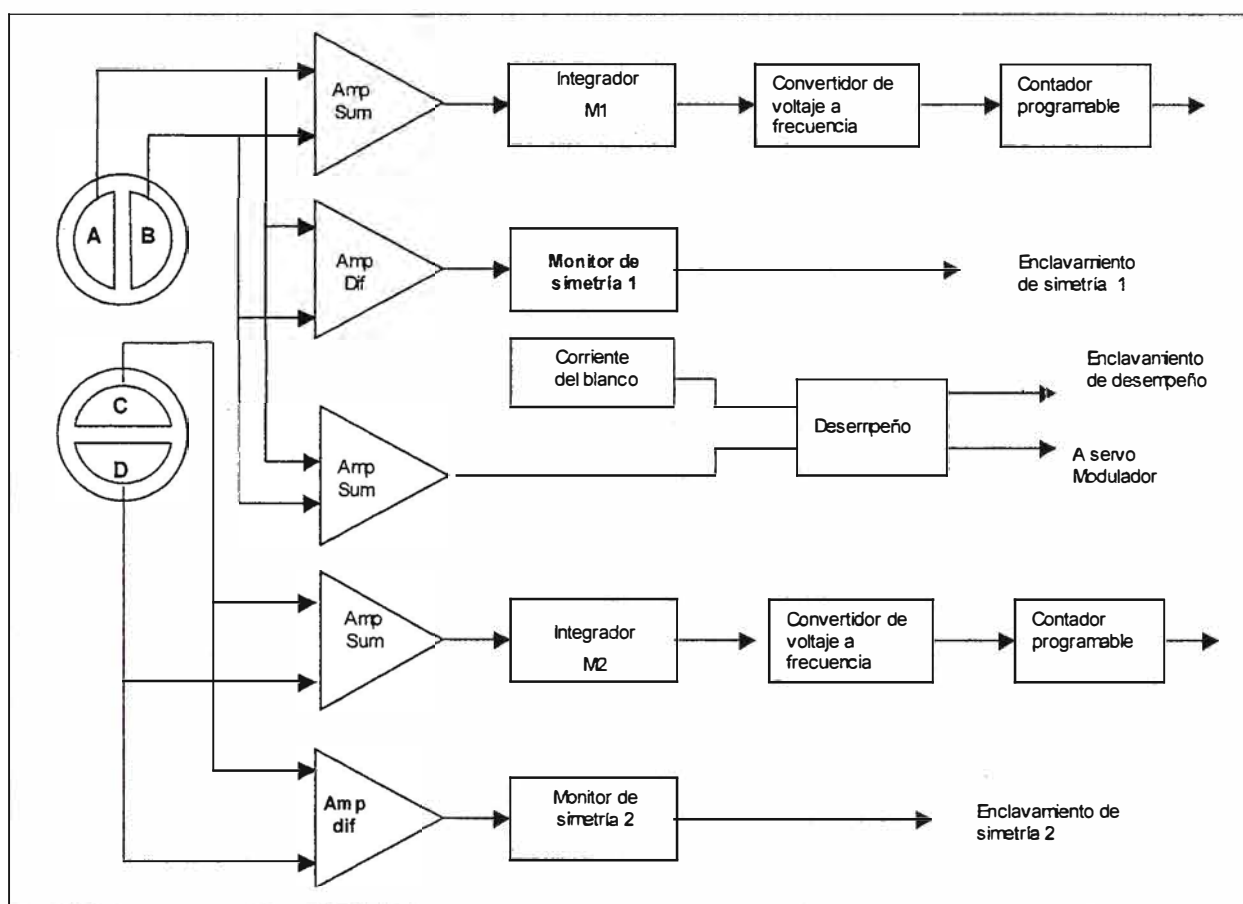


FIGURA 3.5 Sistema para la Dosimetría.

En la FIGURA 3.5, se muestra el circuito que procesa las señales de las cámaras de ionización. Las señales generadas por las placas colectoras A y B se suman y se restan en un amplificador. La suma se utiliza para medir la dosis suministrada y parar el tratamiento cuando se ha logrado la dosis programada.

La diferencia se usa para comparar ambas cámaras colectoras midiendo así la simetría radial. En el caso de que la diferencia sea mayor que a las especificaciones se genera un enclavamiento, parando la radiación. La señal de las placas colectoras C y D también se suman y restan. La suma se utiliza para dar una segunda medida de dosis suministrada y acciona un enclavamiento redundante en el caso de que se supere la

dosis prevista en una cantidad que generalmente es de un 10% por encima de dosis establecida para el tratamiento, este enclavamiento actúa en el caso que falle el dosímetro que utilizan las cámaras A y B.

La resta se usa para medir la simetría transversal y reporta enclavamiento de simetría transversal si es que la tolerancia de variación está por encima de las especificaciones técnicas, interrumpiendo la irradiación. La suma de las placas A y B también se usan para medir el desempeño del acelerador comparándolo con la corriente generada en el blanco, generando una cierta corrección en el modulador, o reporta un enclavamiento si se sale de la tolerancia. Todas estas señales son leídas por el computador que hace las verificaciones para cada tratamiento de acuerdo a los parámetros de operación del acelerador.

### **3.3.5 Sistema de Enfriamiento del Acelerador**

La energía que adquieren los electrones al ser acelerados es función de la amplitud del campo eléctrico creado en la guía aceleradora, el cual a su vez es función de la potencia de energía de radiofrecuencia que la alimenta, que es del orden de varios megavatios.

Debido a que los dispositivos generadores de radio frecuencia de 3 GHz disponibles en el mercado, no pueden generar dichas elevadas potencias en forma continua por razones de calentamiento y por la dificultad en disipar la energía generada por calentamiento en los dispositivos como guía, el magnetrón, la carga de agua, el transformador y el blanco donde impactan los electrones para generar fotones.

De un estudio y estimaciones de las capacidades de disipación térmica de los materiales y la capacidad de los sistemas de enfriamiento manejables, se ha determinado que generando pulsos de radio frecuencia en forma fraccionada de duración de 4 $\mu$ S, con un ciclo útil del 0.1 %, con lo cual se logra hasta 250 pulsos por segundo.

De este modo se logra obtener una potencia promedio de operación del acelerador aceptables y cuyo calentamiento generado en los dispositivos críticos se pueda disipar con un sistema de enfriamiento con agua destilada, que circule en circuito cerrado mediante la acción de una bomba, que mantenga la presión constante, asegurando así un flujo de agua constante por cada dispositivo crítico a enfriar.

En la FIGURA 3.6 se muestra el sistema de enfriamiento de un acelerador de baja energía. Del tanque de agua destilada de 18 galones de capacidad se bombea agua a través de tres circuitos de agua mediante un surtidor, el primero enfría al circulador de tres puertos y luego pasa a enfriar el blanco de electrones, el segundo circuito enfría la guía aceleradora y la carga de agua, el tercero pasa por el transformador de pulsos y magnetrón retornando finalmente por el ducto de retorno, de allí pasa al intercambiador

de calor a través de un serpentín de cobre que es enfriado con agua corriente, y de allí retorna al reservorio.

La temperatura del agua destilada a la salida del intercambiador de calor es medida por un termostato, que en combinación con una válvula Penn, controla el flujo de agua corriente externa, que entra al intercambiador para enfriar al serpentín por donde circula el agua destilada. La válvula Penn controla el flujo de agua corriente sea tal que enfríe al agua destilada que pasa por el serpentín a una temperatura constante.

El circuito agua externo está compuesto por un reservorio externo de agua corriente blanda, que está en contacto con el aire para su enfriamiento y ocasionalmente puede tener un sistema de refrigeración. La temperatura del agua corriente blanda debe estar entre 15 grados centígrados y 30 grados centígrados, a fin de tener una gradiente suficiente para enfriar el circuito de agua destilada.

La válvula Penn del termostato se calibra de tal modo que la temperatura del agua destilada a la salida del intercambiador de calor sea de 40 grados centígrados para que el acelerador opere adecuadamente.

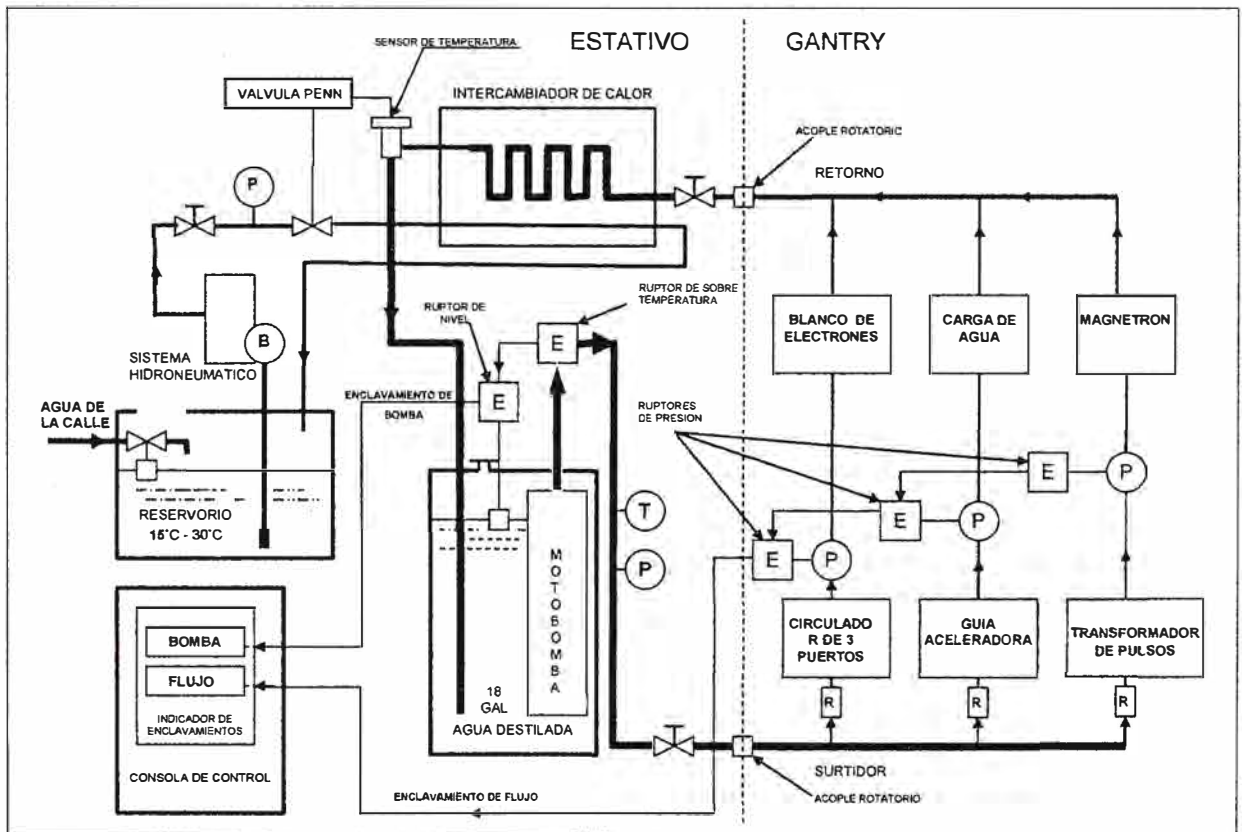


FIGURA 3.6 Diagrama de Bloques del Sistema de Enfriamiento del Acelerador.

### 3.3.6 La Camilla de Tratamiento

Es una parte importante que sirve para posicionar al paciente con facilidad y exactitud en el lugar preciso para el tratamiento. La camilla está montada sobre cojinetes que permiten desplazarse longitudinal y lateralmente. Hay un mecanismo que realiza el



movimiento de elevación de la camilla y otro mecanismo que hace rotar la camilla en torno al isocentro ( $\pm 90^\circ$ ). Todos estos movimientos se realizan mediante la acción de motores que son controlados por un teclado ergonómico manual conocido como "pendant".

Los motores son servo controlados, con velocidad variable, sistema de embrague y freno cuando deja de recibir comando de movimiento, para mantener la camilla fija en posición. La computadora de control supervisa todos los movimientos de la camilla, controla los límites de desplazamiento, y detecta si se ha producido algún movimiento de esta durante el tratamiento, deteniendo la irradiación y reportando enclavamiento de movimiento.

### **3.3.7 La consola de control.**

La consola de control del acelerador se le ubica fuera de la sala de tratamiento. Con esta consola se realiza todas las funciones de control del acelerador y es donde el personal médico o personal de servicio realizan la operación del acelerador lineal. El programa del computador presenta un menú con tres modos de operación que lo presenta en la pantalla de la consola de control. Estos modos son:

Modo Clínico, que es el modo de operación cuando se va a realizar un tratamiento, donde el menú presentado en el monitor está diseñado para facilitar la operación del personal médico que va a realizar el tratamiento, permitiéndole solo realizar funciones de tratamiento, seleccionando los modos e introducir los parámetros necesarios. Generalmente hay un teclado especial con muy pocas teclas y con funciones específicas de tratamiento, que interactúa con la pantalla de la consola de control.

Modo Físico, es el modo de presentación que permite al físico médico introducir parámetros especiales que esencialmente son de calibración y verificación de la dosis, tasas, que realiza el físico como rutina. A este modo se accede con una clave que es dominio del físico. El teclado de interacción es el de un computador normal.

Modo de Servicio, este modo de presentación es para el personal de servicio y tiene un menú especial que permite realizar múltiples funciones como diagnósticos de funcionamiento del acelerador, ubicar fallas de operación, le permite visualizar los enclavamientos indicadores de posibles problemas. Se pueden ver los enclavamientos presentes, revisar el historial de enclavamientos ocurridos en tratamientos anteriores con los parámetros del acelerador para hacer un diagnóstico de fallas.

### **3.3.8 Enclavamientos de seguridad**

El acelerador lineal tiene incorporado con una gran cantidad de enclavamientos, que evitan que se pueda irradiar. Estos son reportados por el computador de la consola

de control. Estos enclavamientos se pueden reportar la fase de verificación de parámetros, antes de iniciar la irradiación inhibiéndola, pero también puede presentarse en pleno proceso de irradiación, deteniéndola. Si se detecta algún enclavamiento se inhibe la irradiación hasta que se resuelva el problema del enclavamiento. Los enclavamientos son para proteger al paciente, para proteger al operador y para proteger al acelerador.

Los enclavamientos para proteger al paciente son los que verifican la dosis, tiempo de ejecución, movimiento de alguna parte del acelerador o camilla.

Los enclavamientos de para proteger al operador son los que inhiben la irradiación cuando el operador este dentro de la sala de tratamiento, cuando la puerta de la sala esta mal cerrada, cuando el teclado de control manual (pendant) esta ubicado fuera de lugar, detectados por sensores que reportan al computador la existencia de la anomalía.

Los enclavamientos para proteger al acelerador, son los que inhiben la irradiación en caso de que se presente una condición en que pueda producir daños a la máquina.

### **3.4 La sala de tratamiento y los sistemas auxiliares**

La sala de tratamiento es el lugar donde se imparte el tratamiento de radioterapia al paciente, también es conocido como bunker y debe estar diseñado especialmente para proveer lo siguiente:

- Protección al personal médico y público en general contra las radiaciones generadas por el acelerador lineal durante el funcionamiento, en el cual se generan rayos-X, electrones y neutrones, según sea el caso, dependiendo de la energía en que opere el acelerador.
- Espacio suficiente para albergar al acelerador lineal y a la camilla de tratamiento considerando todos los movimientos y posiciones posibles.
- Espacio suficiente para movilización del paciente y libertad de movimiento del operador en todas las posiciones posibles del acelerador y camilla.
- Espacio para un armario para situar los accesorios de tratamiento rutinarios.
- Espacio suficiente para el para el servicio de mantenimiento.
- Agua corriente blanda para alimentar al sistema de enfriamiento del acelerador lineal, que puede ser agua de la calle o de un reservorio con sistema hidroneumático, con presión dentro del rango de 20 a 40 PSIA y temperatura entre 16 y 30 grados centígrados. Debe además tener filtros que eliminen las impurezas del agua.
- Energía Eléctrica trifásica 220 voltios alterna, 60 Hertz ,con circuito independiente dedicado al acelerador y preferentemente con un estabilizador de línea, con tablero general propio, ubicado en el exterior de la sala de tratamiento, en un lugar de fácil acceso para casos de emergencia.

- Sistema de aire acondicionado para mantener la temperatura de la sala dentro de un rango estable, con doble propósito; primero mantener las partes electrónicas con temperatura de operación estable, y en segundo lugar para dar confort al paciente y al operador.
- Proveer de conexiones eléctricas empotradas para la instalación del sistema de lasers, para su control desde la consola de control y pendant del acelerador. Los conductos no deben estar alineados con el haz primario para evita escape de radiación.
- Proveer de conexiones eléctricas empotradas para la instalación de botones de interrupción rápida, para desactivar al acelerador lineal en situaciones de emergencia.

Las Figuras E.1 y E.2 del anexo E muestran la vista de planta y frontal de una sala de tratamiento con una distribución típica, con laberinto de acceso y puerta blindada de entrada a la sala, también la posición del acelerador lineal y la camilla de tratamiento

### **3.5 Protección radiológica**

La protección radiológica se rige por tres principios básicos que son: La justificación, la optimización y la limitación de dosis.

La justificación establece que “Ninguna práctica que involucre exposición a radiaciones ionizantes deberá ser adoptada a menos que produzca un beneficio suficiente en los individuos expuestos ó en la sociedad que compense el detrimento que la radiación pueda causar” es decir que hay un beneficio neto en su aplicación.

La optimización establece que “En relación a cualquier fuente de radiación en particular, dentro de una determinada práctica, la magnitud de la dosis individuales, el número de personas expuestas y la probabilidad de sufrir exposiciones deben ser tan bajas como se puedan alcanzar razonablemente, considerando los factores sociales y económicos. Este principio se conoce como “ALARA” (As Low As Reasonable Achievable).

La limitación de dosis establece que la exposición normal de los individuos esta sujeta a dosis límites o a algún control de riesgo en caso de exposiciones potenciales”. En el caso peruano, la dosis limite está reglamentado por la Oficina Técnica de la Autoridad Nacional del IPEN (2), la que se sustenta en la recomendaciones de lo Comisión Internacional de Protección Radiológica (ICRP), quienes a su vez se sustentan en las publicaciones del “Comité Científico de las Naciones Unidas para el Estudio de los Efectos de las Radiaciones Atómicas” (UNSCEAR), y en las publicaciones de organizaciones como el “Comité sobre los Efectos Biológicos de las Radiaciones Ionizantes” (BEIR). En el Perú la dosis límite la establece el IPEN y se resumen en la TABLA 3.1.

La dosis se puede limitar de los siguientes modos:

Limitando el tiempo de exposición a la fuente radiante, en este caso la dosis absorbida esta en relación lineal con el tiempo.

- Aumentado la distancia a la fuente radiante, es decir a más distancia menos dosis absorbida La dosis absorbida está en relación inversa con el cuadrado de la distancia. Mediante el uso de barreras protectoras de contra a fuente radiante. Para los casos de electrones y fotones, los materiales mas densos tienen mejoras características de absorción, y así mismo a mayor grosor de la barrera mayor absorción de radiación y por consiguiente menor dosis absorbida.

El espesor del material de blindaje esta en relación exponencial con la absorción, es decir a mayor espesor de material mayor protección contra la radiación.

La protección radiológica es de primordial importancia en el tratamiento por radioterapia con aceleradores lineales por la alta energía de radiación que se genera. La protección es para el paciente, para el personal médico, a los tecnólogos, al personal de servicio y para el público en general.

**TABLA 3.1** Limite de dosis reglamentado por el IPEN

GRUPO EXPUESTO	LÍMITE DE DOSIS
Trabajadores expuestos	* 20 mSv/año de dosis efectiva, promedio en 5 años * 50 mSv/año de dosis efectiva, como máximo, pero no superior a 100 mSv en 5 años * 150 mSv/año de dosis equivalente, al cristalino * 500 mSv/año de dosis equivalente, piel y extremidades
Estudiantes de 16 a 18 años, durante su capacitación	* 6 mSv/año de dosis efectiva * 50 mSv/año de dosis equivalente a cristalino * 150mSv/año de dosis equivalente a piel
Público	* 1 mSv/ año de dosis efectiva * 15 mSv/año de dosis equivalente al cristalino * 50 mSv/año de dosis equivalente a piel

La protección al paciente es contra las radiaciones indeseadas, que se generan en el acelerador lineal como consecuencia de choques indeseados de los electrones con partes del acelerador, que ocurre durante el proceso de aceleración de electrones, constituye la radiación de fuga.

Este problema se resuelve proporcionando el blindaje necesario a las zonas donde se genera esta radiación, utilizando materiales de alta densidad, como plomo, tungsteno o uranio empobrecido. Esto se realiza como parte de la construcción del acelerador, para cumplir con las normas de fabricación de aceleradores lineales,

establecidas en el documento IEC 601-2-1 (1981) (4). La radiación primaria es inevitable para el paciente por la naturaleza de su aplicación, sin embargo se genera una radiación dispersa como consecuencia de la aplicación de la radiación primaria, y que también actúa contra el paciente de modo indeseado. La suma de la radiación de fuga y la radiación dispersa constituyen la radiación secundaria que se difunde en el ambiente circundante.

La protección al personal médico, tecnólogos, y público en general, es contra las radiaciones producidas durante el funcionamiento del acelerador lineal. La protección se realiza mediante el diseño de las paredes de la sala de tratamiento, las que actúan como barreras de protección. La protección contra el haz primario requiere una barrera especial que son llamadas barrera primaria. Para las radiaciones de fuga y dispersa será necesaria otra barrera que será llamada barrera secundaria.

Para el diseño de las barreras es necesario considerar los costos, el espacio disponible, la ubicación de la sala y el ambiente circundante. Las paredes de la sala de tratamiento serán utilizadas como barreras de protección contra los fotones y básicamente está dado por el grosor y el material con que se construye las paredes del bunker. La puerta de entrada a la sala de tratamiento también tiene que ser construida para dar protección.

Con relación a la sala de tratamiento es necesario considerar las dimensiones que debe tener la sala de acuerdo a la disponibilidad de espacio. Hay dimensiones mínimas que hay que considerar, así la distancia entre el gabinete pedestal de soporte del acelerador y la pared no debe ser menos de 0.8 m, para dar libertad durante el mantenimiento.

La camilla en su posición extrema debe permitir el paso libre del operador con paciente, por lo se requiere un espacio libre de 1 metro. Considerando que el acelerador y camilla tiene unos 4.70 y se ubica en la posición indicada en la FIGURA 3.7 se tendrá 6.50 que para fines prácticos se puede considerar unos 7.5 metros de longitud de sala. Para el ancho hay que considerar que el brazo rotatorio tiene que girar 360 grados y debe permitir libertad de movimiento al operador, además la camilla puede rotar hasta 90 grados, con lo que se puede considerar unos 6 metros para el ancho de la sala, con el acelerador al centro.

La ubicación de la sala es importante pues dependiendo de ella, se tiene que considerar las barreras de protección, primarias y secundarias. Si por ejemplo como en el caso de FIGURA 3.7 hay oficinas al lado de la sala de tratamiento, es necesario considerar las barreras de protección primarias como se muestran, si es que el piso de la sala descansa en tierra, no es necesario considerar barrera. Si hay oficinas en la vecindad

lateral es necesario considerar las barreras primaria y secundaria. La barrera primaria dará protección contra el haz primario y las barreras secundaria contra las radiaciones dispersa y de fuga. En caso del techo hay que considerar barrera de protección, si es que hay personas y están dentro de la proyección del haz primario que pueden ser habitantes de edificios vecinos muy próximos.

### 3.6 Cálculo de las Barreras de Protección

Para el cálculo de la barrera de protección se utilizará la fórmula 3.1, que se basa en la norma DIN 6847 "Instalaciones de aceleradores electrónicos lineales para uso medico", ver (3) y (5)

$$S_i = Z_i \log \left( \frac{WTUK_i q_i Q_i}{H_w} \right) \quad (3.1)$$

Donde:

- $S_i$ : espesor del blindaje en cm
- $Z_i$ : espesor de la capa décimo-reductora CDR, también conocida como TVT (Tenth Value Thickness), ver TABLA 3.2 (también se puede obtener del grafico del anexo F: "Curvas Recomendadas por DIN-6847)
- $d$ : distancia del foco-barrera en m.
- $W$ : carga de trabajo mGy/semana
- $T$ : factor de ocupación
- $U$ : factor de uso de barrera
- $q_i$ : factor de calidad de radiación
- $Q_i$ : Factor de contribución de otro emisor de radiaciones en el punto
- $H_w$ : Limite de dosis semanal en mSv, para la zona.
- $K_i$ : factor de reducción del rendimiento, variable depende del tipo de radiación y se pueden estimar para cada caso del siguiente modo.

Para radiación primaria de rayos-X , también conocida como radiación directa el valor de  $K_i$  se calcula con la fórmula 3.2:

$$K_i = \frac{d_o^2}{d_r^2} \quad (3.2)$$

Donde:

- $d_o$  es la distancia de referencia ,
- $d_r$  es le distancia en metros del isocentro a la barrera

Para radiación secundaria con rayos-X, el valor de  $K_i$  se calcula con la fórmula:

$$K_s = \frac{F_n}{d_s^2} 10^{-2} \quad (3.3)$$

Donde:

- $F_n$  es área del campo máximo en el isocentro. En  $m^2$
- $d_s$  es la distancia del paciente a la barrera secundaria en metros

**TABLA 3.2** Valores Décimo Reductores para Varios Materiales y Energías

ENERGIA FOTONES MV	CONCRETO STANDARD (d=2.350 gr/cm3) cm	CONCRETO BARITADO (d=3.5 gr/cm3) cm	ACERO (d=7.8 gr/cm3) cm	PLOMO (d=11.4) cm
4	29	20	9	5
6	34	23	10	5.5
8	36	24	10	5.5
10	38	25.5	11	5
16	42	28	11	5
25	46	31	11	4

### 3.6.1 Cálculo del Espesor de la Barrera Primaria

Para hacer el cálculo de la barrera primaria para un acelerador lineal radiando rayos- X de 6 MV y una tasa de dosis de 4Gy/min a un metro del objetivo (isocentro). Si se considera que el brazo rotatorio del acelerador rotará 360 grados el haz de radiación irradiará la porción de la barrera en consideración solo durante una fracción de tiempo que se puede considerar como un 25%. Luego para este caso el factor de uso de barrera será:  $U= 0.25$

Si se considera que el acelerador lineal, solo radiará efectivamente durante 2 horas del las 8 horas de trabajo diario, esto nos lleva a estimar que el factor de ocupación del haz es de 25%, donde los otras 6 horas de trabajo serán utilizadas en movilizar y acomodar al paciente en la camilla, es decir que solo un cuarto del tiempo se irradia en cada tratamiento de cada paciente, con este criterio se tiene que:  $T= 0.25$ .

El espesor décimo-reductor se obtiene de la TABLA 3.2. si se selecciona que la barrera va ha ser construida con concreto estándar de 2350 Kg/m<sup>3</sup> se tiene que para instalar un acelerador que de 6 MV, el espesor décimo reductor ( EDR ), será 34. luego se tiene que:  $Z_i = 34$

El factor de reducción del rendimiento para radiación directa con rayos X se estima con la ecuación 3.2 descrita líneas arriba.

- $d_o$  es igual a 1 m para este caso
- $d_r$  es la distancia del isocentro a la barrera. Considerando las dimensiones de la sala y que el la cara externa de la barrera de la sala esta a 5 metros del

$$\text{isocentro se tendrá que } K_i = \frac{1}{5^2} = \frac{1}{25}$$

Para el caso de rayos-X y electrones el factor de calidad de radiación  $q_i = 1$ .

Considerando que no hay otra fuente de radiación que contribuya se tendrá que el factor de contribución es:  $Q_i = 1$ .

La carga de trabajo  $W$  en Gray/semana, se puede calcular asumiendo que el acelerador lineal funciona 8 horas diarias durante 5 días a la semana lo que da una carga de  $W = 4 \text{ (Gy/min)} \times 60 \text{ (min/hora)} \times 8 \text{ (horas/día)} \times 5 \text{ (días/semana)} = 9600 \text{ Gy/semana}$ .

Tomando en consideración que un día completo de trabajo es de 8 horas del personal no considerado como trabajadores expuestos, la dosis debe ser mucho menor que la dosis limite anual ( 20 mSv), por ejemplo unos 5 mSv.

Si se considera además que se laboran 250 días al año, con 8 horas de trabajo por día, se obtiene que la dosis de 5 mSv se alcanza con una tasa de  $2.5 \mu\text{Sv/hora}$  de radiación continua. De  $H_i = (2.5) (8) (5) \mu\text{Sv/semana}$ , se obtiene un resultado de  $100 \mu\text{Sv/semana}$ .

Luego reemplazando todos estos valores en la fórmula 3.1 considerando que para el caso de rayos-X un Gray equivale a un Sievert, se tendrá:

$$S_i = 34 \log\left(\frac{(9600)(0.25)(0.25)\left(\frac{1}{25}\right)}{100 \times 10^6}\right) = 182.92 \text{ centímetros}$$

Luego el espesor de la barrera primaria será de 182.92 cm, considerando lo principios de radio protección esto se puede redondear a 2 metros.

### 3.6.2 Cálculo de La Barrera Secundaria.

Para este cálculo se utiliza la formula 3.1 .Para la barrera secundaria los datos a utilizar son:

- $Z_i = 34 \text{ cm}$
- $W = 9600 \text{ Gray/semana}$
- $T = 0.25$



- $U = 1$  dado que la radiación secundaria esta presente siempre sobre las paredes

Para calcular el factor  $K$  para la barrera secundaria se usa la ecuación 3.3. Para este caso el campo máximo del haz es  $0.40 \text{ m} \times 0.40 \text{ m}$ , luego  $F_n$  es  $0.16 \text{ m}^2$  y si la distancia paciente barrera secundaria es  $d_s = 5$  metros entonces remplazando valores se tienen que:

- $K_s = 6.4 \times 10^{-3}$
- $q_i = 1$
- $Q_i = 1$
- $H_w =$  es lo mismo =  $100 \mu\text{Sv/ semana}$

Luego reemplazando los valores se obtiene:  $S_i = 108.12 \text{ cm}$  para la barrera secundaria.

Para las mismas condiciones se puede hacer el cálculo del espesor de las barreras primaria y secundaria considerando otros materiales como barrera y se obtendrá los datos mostrados en la TABLA 3.3.

**TABLA 3.3** Cálculo de Barrera Primaria y Secundaria para Fotonos 6 MV

ENERGIA Fotones	MATERIAL	DENSIDAD (Gr/Cm3)	ESPESOR Decimoreductor ( cm )	BARRERA Primaria ( cm )	BARRERA Secundaria ( cm )
6MV	CONCRETO SIMPLE	2.35	34.00	182.92	108.12
	CONCRETO BARITADO	3.5	23.00	123.74	73.14
	ACERO	7.8	10.00	53.80	31.80
	PLOMO	11.4	5.50	29.59	17.49

Los espesores calculados para concreto simple para la barrera primaria se puede redondear a  $200 \text{ cm}$  y para la barrera secundaria  $120 \text{ cm}$ , en benéfico de la protección, como se muestran en el plano del bunker en el anexo G.

Como ejercicio se hará el cálculo de las barreras de protección para aceleradores de otras energías y diferentes materiales para las barreras de protección. Los resultados son mostrados en la TABLA 3.4.

A manera ilustrativa, en el anexo H, se muestran fotografías del acelerador lineal, la camilla de tratamiento, y la consola de control del acelerador.

En el siguiente capítulo "Metodología para la Solución del Problema", se tratarán aspectos relacionados con el análisis descriptivo de la información relativa de estudio, el análisis de datos y resultados, el análisis de costos.

**TABLA 3.4** Barreras de Protección para Varias Energías y Materiales

ENERGÍA FOTONES	MATERIAL	DENSIDAD (gr/cm <sup>3</sup> )	ESPESOR DECIMOREDUCTOR CMS	BARRERA PRIMARIA (cms)	BARRERA SECUNDARIA (cms)
4 MV	Concreto simple	2.35	29	156.02	92.22
	Concreto baritado	3.5	20	107.60	63.60
	Acero	7.8	9	48.42	28.56
	Plomo	11.4	5	26.90	15.90
8 MV	Concreto simple	2.35	36	182.92	108.12
	Concreto baritado	3.5	24	129.12	76.36
	Acero	7.8	10	53.80	31.80
	Plomo	11.4	5.5	29.59	17.49
10 MV	Concreto simple	2.35	38	204.44	120.84
	Concreto baritado	3.5	25.5	137.19	81.09
	Acero	7.8	11	59.18	34.98
	Plomo	11.4	5	26.90	15.90
16 MV	Concreto simple	2.35	42	225.96	133.56
	Concreto baritado	3.2	28	150.64	89.04
	Acero	7.8	11	59.18	34.98
	Plomo	11.4	5	26.90	15.90
25 MV	Concreto simple	2.35	46	247.48	146.28
	Concreto baritado	3.2	31	166.78	98.58
	Acero	7.8	11	59.18	34.98
	Plomo	11.4	4	21.52	12.72

## **CAPÍTULO IV**

### **ANÁLISIS Y PRESENTACIÓN DE RESULTADOS**

#### **4.1 Análisis Descriptivo de la Información Relativa de Estudio**

De lo descrito en el capítulo 3 se puede decir que los aceleradores lineales, son equipos muy sofisticados y revisten un complejidad tanto en su funcionamiento como en su instalación. Requiriendo de un ambiente diseñado especialmente para proveer de la seguridad contra las radiaciones. Esto está regulado por el IPEN, quien tiene que verificar que cumplan las condiciones de seguridad para dar la licencia correspondiente para poder operar.

#### **4.2 Análisis de Datos y Resultados**

Como se ha mencionado los aceleradores lineales de electrones, tienen la ventaja de generar radiación solo en el momento de aplicación, además se pueden fabricar aceleradores que operen con un energía fija como el descrito en el informe, como aceleradores que operen con varias energías. Los aceleradores con varias energías han mejorado mucho con el avance tecnológico, por lo que su demanda ha aumentado y muchos centros de tratamiento están cambiando a estos aceleradores.

La versatilidad que permite resulta muy conveniente, pues vislumbra nuevos procedimientos en el tratamiento coadyuvado con el diseño de nuevos aditamentos, que esta permitiendo una gran mejora en los tratamientos médicos, disminuyendo los detrimentos causados por la radiación y otros efectos.

Es necesario recalcar que los aceleradores que operan con mayor energía requieren de mayor blindaje y que esto se puede lograr aumentando el espesor de barrera o escogiendo un material con mayor densidad para la barrera.

#### **4.3 Presupuesto**

En esta sección se hará análisis de costos de equipamiento, operación y finalmente un ejercicio simple de cálculo del costo de tratamiento, asumiendo un tiempo que permita recuperar el capital invertido en la instalación de un sistema para tratamiento por radioterapia con acelerador lineal.

##### **4.3.1 Costo de Equipamiento e Instalación**

En la TABLA 4.1 se muestra el costo del equipamiento nuevo, lo mismo que la

sala de tratamiento. Estos costos incluyen instalación y capacitación de personal médico, tecnólogos, físico medico, y personal de servicio, involucrados en la operación del sistema.

**TABLA 4.1 Presupuesto**

DESCRIPCION	MONTO EN SOLES
Acelerador lineal	3'000,000
Equipo de planificación y simulación	2'100,000
Sala de tratamiento y ambientes para oficina	2'000,000
Instrumentación de calibración	900,000
Total equipamiento	8'000,000

#### 4.3.2 Costo De Operación.

En la TABLA 4.2 se muestran los costos de operación del sistema funcionando 8 horas por día. El acelerador lineal no se desactiva fuera de las horas de trabajo, sino que queda operando en el modo de espera, funcionando a mínimo nivel para mantener la temperatura de operación a un valor constante. En esta situación los filamentos del magnetron, guía aceleradora, tiratrones son alimentado con bajo voltaje a fin de mantenerlos a una temperatura menor que cuando esta en operación.

#### 4.3.3 Cálculo De Costo Para La Recuperación De La Inversión:

Considerando los costos de la TABLA 4.2, se ve que el costo anual de operación es 45,036 x 12 igual a S/. 540,432.

Si se considera 250 días laborables al año, esto es cinco días laborables a la semana descontando los días festivos, y 8 horas/día laborable se tiene que el costo de maquina por minuto es:

$$\frac{\text{Costo}}{\text{min}} = \frac{45,036 \text{ soles}}{\text{mes}} \times \frac{1 \text{ año}}{250 \text{ días}} \times \frac{12 \text{ meses}}{\text{año}} \times \frac{1 \text{ día}}{8 \text{ horas}} \times \frac{1 \text{ hora}}{60 \text{ min}} = 4.5 \frac{\text{soles}}{\text{min}}$$

Por otro lado si se considera el costo de la inversión, que se muestra en la Tabla 4.1, y que es de 8'000,000 de soles, entonces, si se quiere que la inversión se recupere en 4 años se tendrá que el costo por minuto para recuperar la inversión será:

$$\frac{\text{Costo recup}}{\text{min}} = \frac{8000000 \text{ soles}}{4 \text{ años}} \times \frac{1 \text{ año}}{250 \text{ días}} \times \frac{1 \text{ día}}{8 \text{ horas}} \times \frac{1 \text{ hora}}{60 \text{ min}} = 16.67 \frac{\text{soles}}{\text{min}}$$

Por lo tanto el costo por minuto de tratamiento será la suma del costo de operación mas el costo de recuperación de la inversión, es Costo de Tratamiento/minuto =21.67 soles.

TABLA 4.2 Gastos de Operación Mensual

DESCRIPCION DEL GASTO	MONTO EN SOLES
Energía eléctrica	4000
Agua	1000
Teléfono, Internet	1000
Personal:	
Médico Oncólogo	4,500
Físico Médico	4,500
Dos Tecnólogos médicos	4,000
Secretaria	1,200
Personal técnico	1,500
Personal de limpieza	1,000
Pago de alquiler de local	5,000
Gastos mantenimiento de local	2,000
Gerente	3,000
Insumos para tratamiento	2,000
Servicio de mantenimiento de acelerador	4,500
Repuestos:	
Repuestos diversos ( promedio mensual calculado en 6 años)	2,500
Sub total	41,700
Gastos administrativos ( 8% )	3,336
Total de gastos	45,036

De los datos de la planificación, por ejemplo para un cáncer de próstata, un tratamiento típico requiere de una dosis total de 7,000 centi-Gray (cGy). Por efectos biológicos es conveniente fraccionar el tratamiento para permitir la recuperación de los tejidos sanos, luego en este sentido, es conveniente irradiar, por ejemplo, con 200 cGy por sesión, luego se requerirán 35 sesiones para completar el tratamiento.

El tiempo promedio estimado para cada sesión es de 10 minutos por paciente donde gran parte del tiempo se utiliza en movilizar al paciente, luego el costo por sesión sería de S/. 216.70. El tratamiento completo costaría S/. 7,584.50. Hay que notar que este caso simple el cálculo es una aproximación general, pues puede variar dependiendo del tamaño de tumor, la tolerancia del paciente a la radiación y las combinaciones posibles de tratamiento. Cabe anotar que el mayor tiempo utilizado en el tratamiento es en la movilización del paciente.

#### 4.3.4 Diagrama de Tiempos de Instalación Típica de un Acelerador Lineal

En la TABLA 4.3 se muestra el cronograma del proyecto.

**TABLA 4.3** Cronograma del Proyecto

ACTIVIDAD	1	2	3	4	5	6	7	8	9
Diseño del bunker	■	■							
Construcción		■	■	■					
Adquisición equipos		■	■	■	■				
Instalación					■	■	■		
Pruebas							■	■	
Capacitación								■	■

En el siguiente capítulo se presentan las conclusiones y recomendaciones relacionadas con presente trabajo.

## CONCLUSIONES Y RECOMENDACIONES

### Conclusiones

1. Los aceleradores lineales son instrumentos muy sofisticados que están en constante evolución, debido a las exigencias de las entidades de salud para mejorar la calidad de los tratamientos de neoplasias. Con la inclusión de nuevos aditamentos se ha llegado a realizar radio cirugía del cerebro.
2. La instalación y operación de un sistema de tratamiento con aceleradores lineales reviste una complejidad que involucra a muchas disciplinas, por lo que se hace necesario trabajar en equipo para lograr un alto grado de calidad en el tratamiento de pacientes.
3. Es necesaria la instalación aceleradores lineales para el tratamiento del cáncer, por el creciente numero de personas que sufren de esta maligna enfermedad, y porque estos equipos proporcionan un tratamiento ambulatorio no invasivo.
4. Se ha observado que debido al alto costo de los aceleradores, se están instalando aceleradores lineales para uso médico de segunda mano, mucho de los cuales no permiten la inclusión de aditamentos modernos para mejorar la calidad del tratamiento. Por otro lado es posible avizorar el problema que puede presentarse en el servicio por la obsolescencia y la probable falta de repuestos por parte del fabricante y tener que recurrir a repuestos usados suministrados por vendedores de aceleradores usados.
5. Debida a versatilidad de energías con que cuentan los aceleradores, se puede lograr diferentes grados de penetración del haz y en combinación con los nuevos aditamentos, permiten a los aceleradores lineales modernos, dar mejores prestaciones respecto a los equipos de tele-terapia externa con cobalto 60, que solo irradia radiación gamma con energías de 1.17 Mv y 1.33 Mv.
6. Los aceleradores lineales en la actualidad pueden instalarse conectados en red con los instrumentos de planificación y diagnostico para el intercambio rápido y eficiente de información útil como imágenes digitales producidas por los tomógrafos

computarizados, los equipos de resonancia magnética y los tomógrafos por emisión de positrones. Esta fácil interacción con los datos permite mejores elementos para la planificación y el tratamiento.

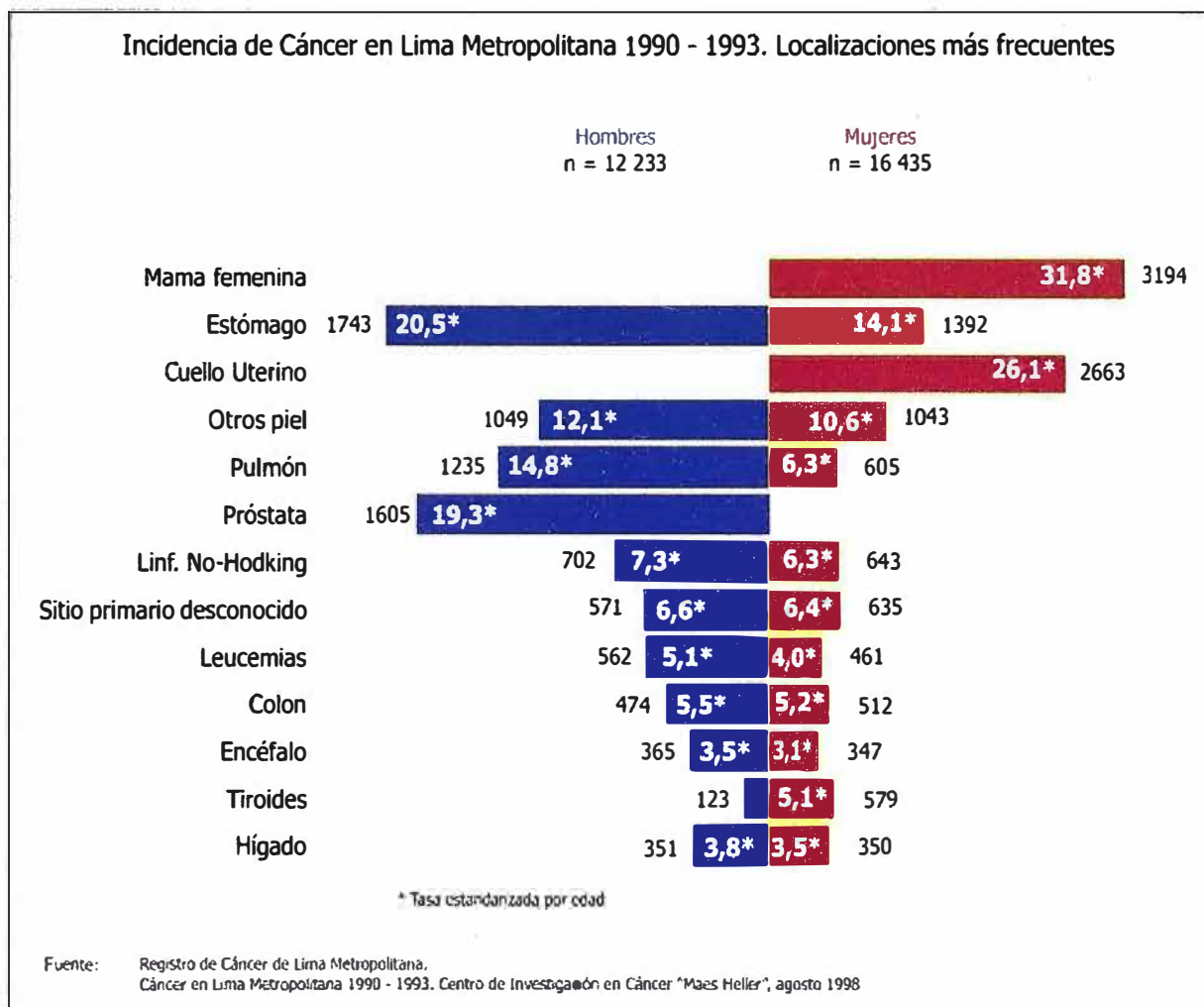
7. Los costos estimados en el informe son referenciales debido a que los precios entre marcas y modelos de aceleradores lineales, equipos de planificación, y equipos para calibración varían entre marcas y modelos.

### **Recomendaciones**

1. Se tiene que decidir sobre el material más conveniente para la barrera de protección sin disminuir el grado de protección contra las radiaciones, a un costo razonable. Esto se sustenta debido a que de los resultados del cálculo de barreras de protección de la sala de tratamiento se obtuvo que para una determinada energía el espesor de la barrera varía con el material seleccionado para la barrera, además los materiales con mayor densidad tienen mayor costo, y depende del espacio disponible para la sala de tratamiento.
2. Se requiere la participación de un equipo de profesionales multidisciplinario conformado por físicos, médicos, terapeutas, ingenieros y técnicos, que hagan funcionar el sistema con alto desempeño y calidad. Esto se justifica porque los aceleradores lineales son instrumentos altamente sofisticados y complejos tanto para la instalación, operación y mantenimiento,
3. Se requiere adquirir equipos nuevos con las últimas innovaciones y que se les puedan acoplar los aditamentos disponibles en el mercado, lo que está limitado en los equipos usados con cierta antigüedad tendiendo a la obsolescencia. Esto debido a la inexistencia de soporte técnico y la discontinuación de repuestos por parte del fabricante.



**ANEXO A**  
**DIAGRAMA DE INCIDENCIA DE CÁNCER**



**FIGURA A.1** Diagrama De Incidencia De Cáncer

**ANEXO B**

**TABLA DE ELEMENTOS RADIOACTIVOS USADOS EN MEDICINA ONCOLÓGICA**

**TABLA B.1** ELEMENTOS RADIOACTIVOS USADOS EN MEDICINA ONCOLÓGICA

ISOTOPO RADIOACTIVO	VIDA MEDIA	ENERGIA MeV	TIPO DE RADIACION
Radio 226	1600 años	0.47 - 2.45 ( 0.83 promedio)	Fotones
Cobalto 60	5.26 años	1.17 - 1.33 (1.25 promedio )	Fotones
Cesio 137	30 años	0.662	Fotones
Iridio 192	74.2 días	0.136 - 1.06 ( 0.38 promedio )	Fotones
Oro 198	2.7 días	0.42	Fotones
Yodo 125	60.2 días	0.028 promedio	Fotones
Paladio 103	17 días	0.020 - 0.023 (0.021 promedio)	Fotones
Holmio 166	26.6 horas	1.377	Fotones
Lutecio 177	6.71 días	0.113	Fotones
Samarium 145	340 días	0.617	Fotones

## **ANEXO C**

### **DIAGRAMA DE UN ACELERADOR LINEAL DE ALTA ENERGÍA**

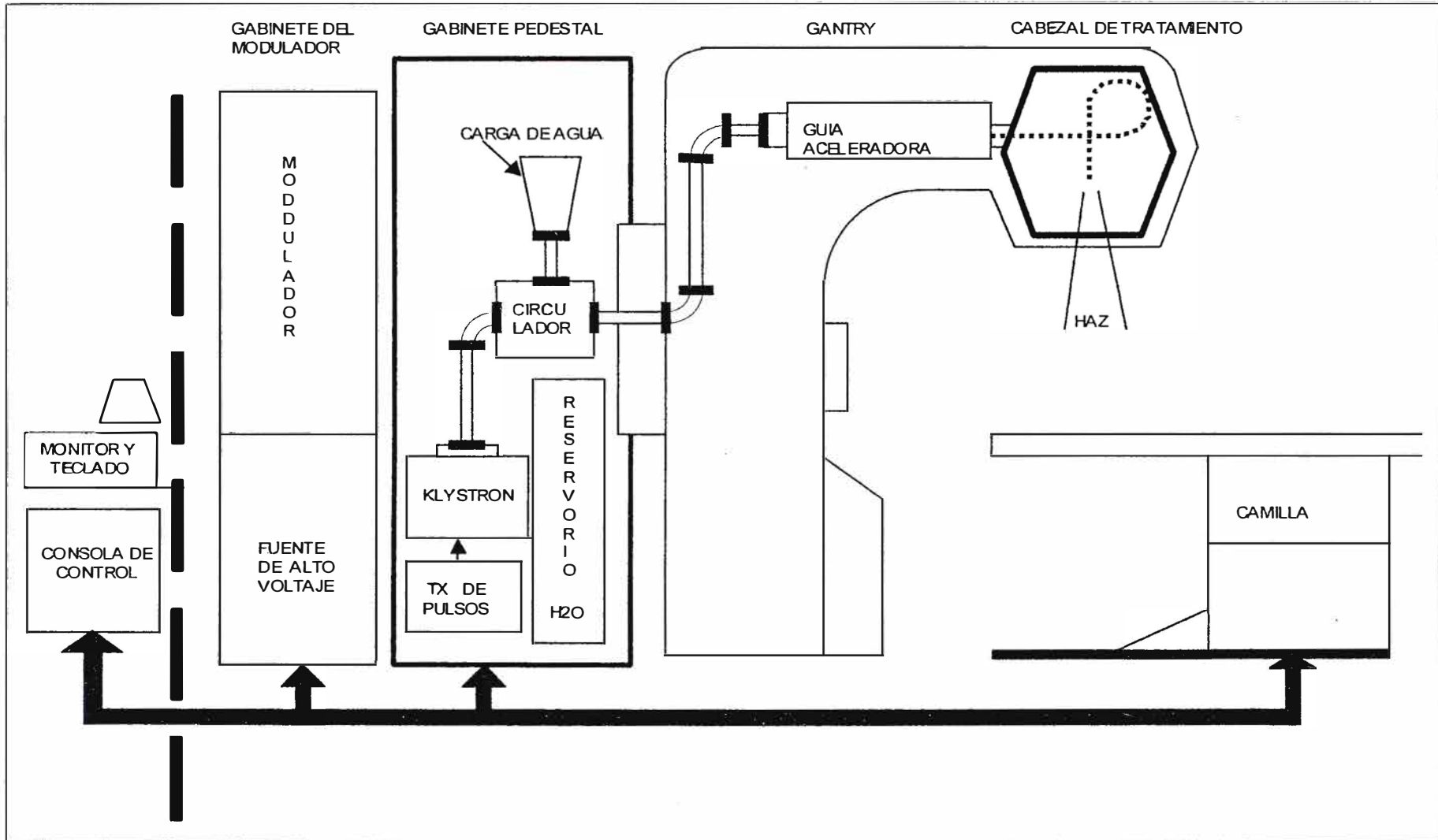


FIGURA C.1 Diagrama de un Acelerador Lineal de Alta Energía

**ANEXO D**  
**DIAGRAMA DE UN ACELERADOR DE BAJA ENERGÍA**

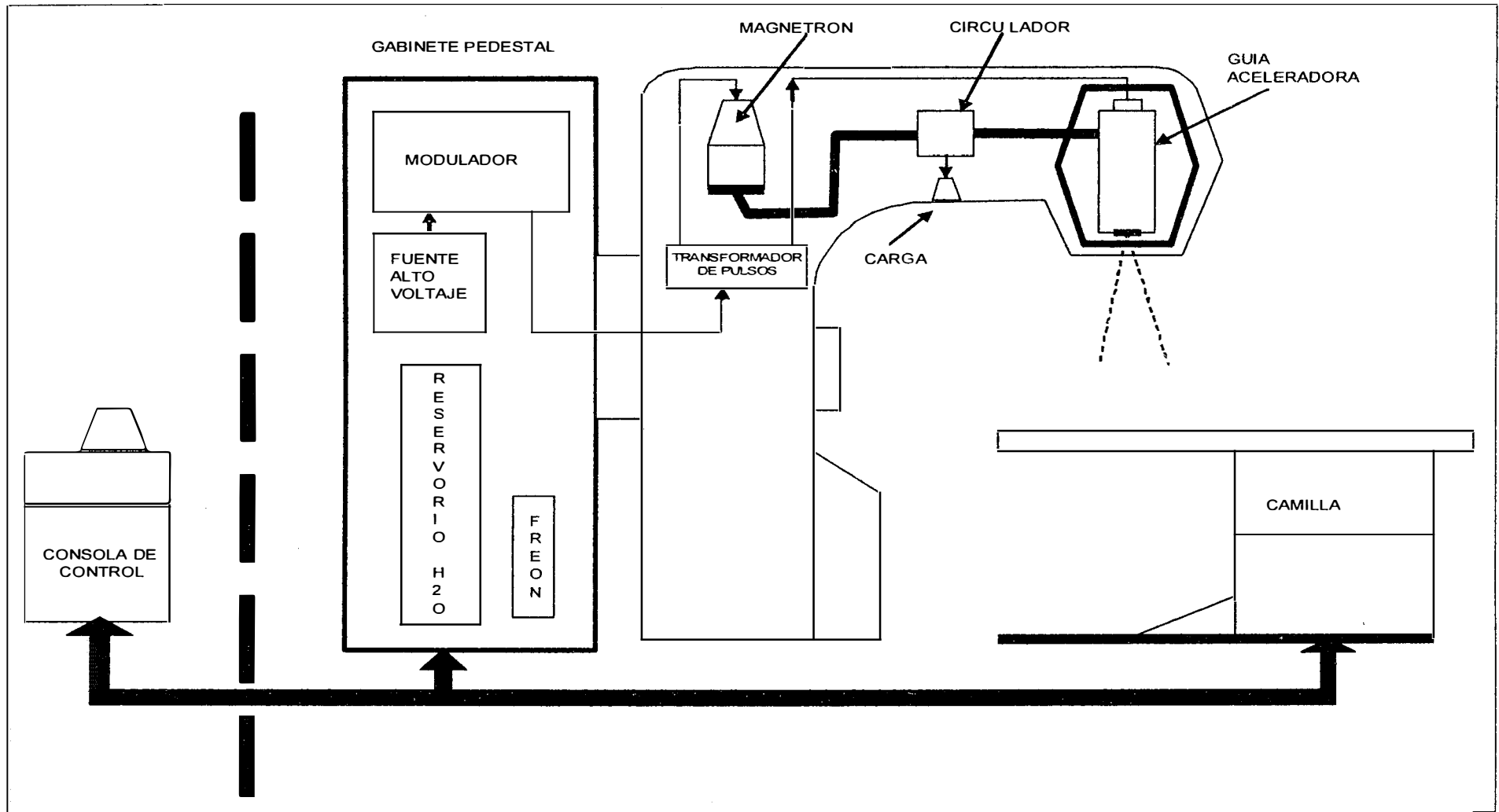


FIGURA D.1 Diagrama de un Acelerador de Baja Energía



**ANEXO E**  
**VISTA DE PLANTA Y FRONTAL**  
**DE SALA DE TRATAMIENTO CON DISTRIBUCIÓN TÍPICA**

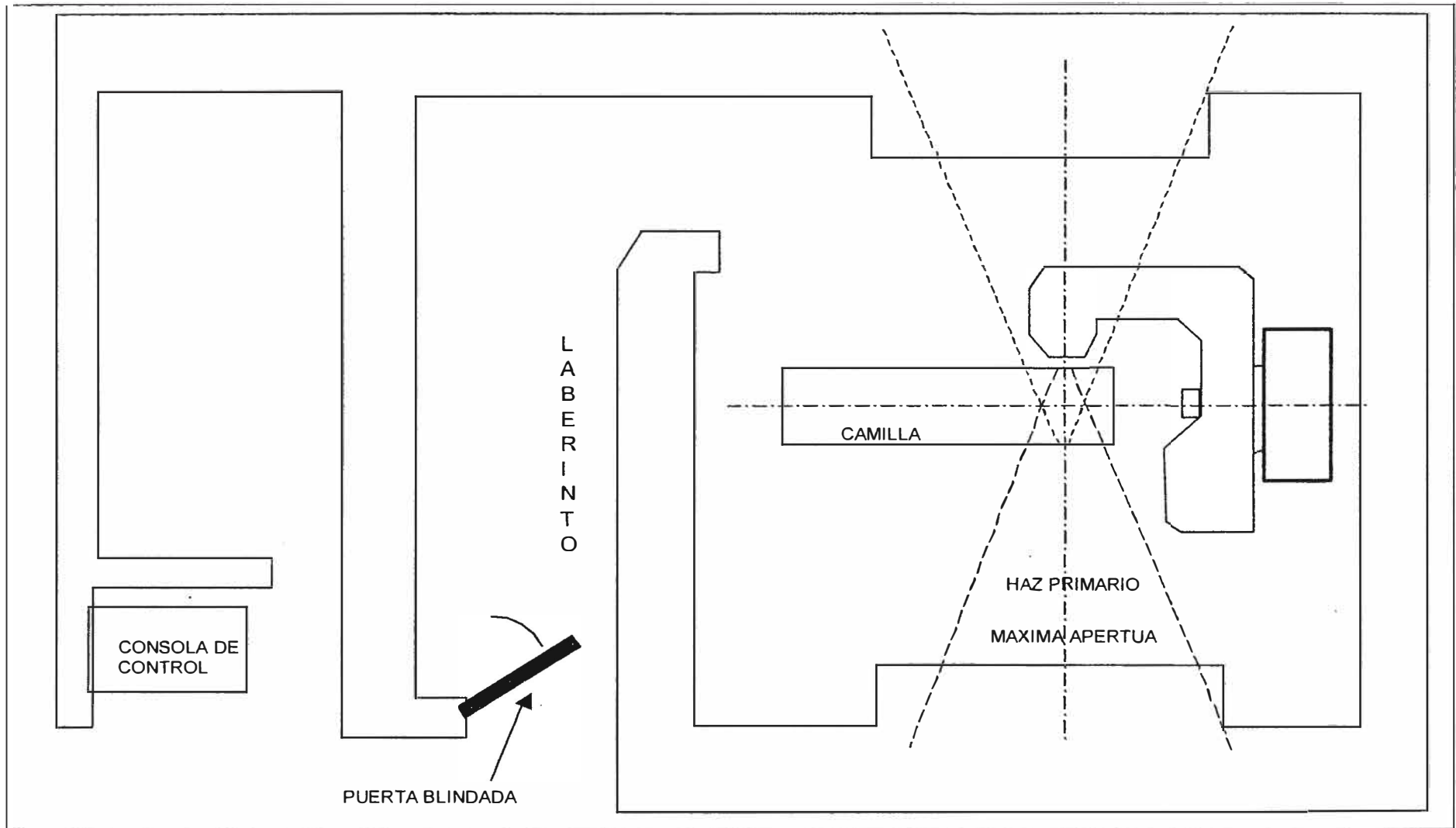
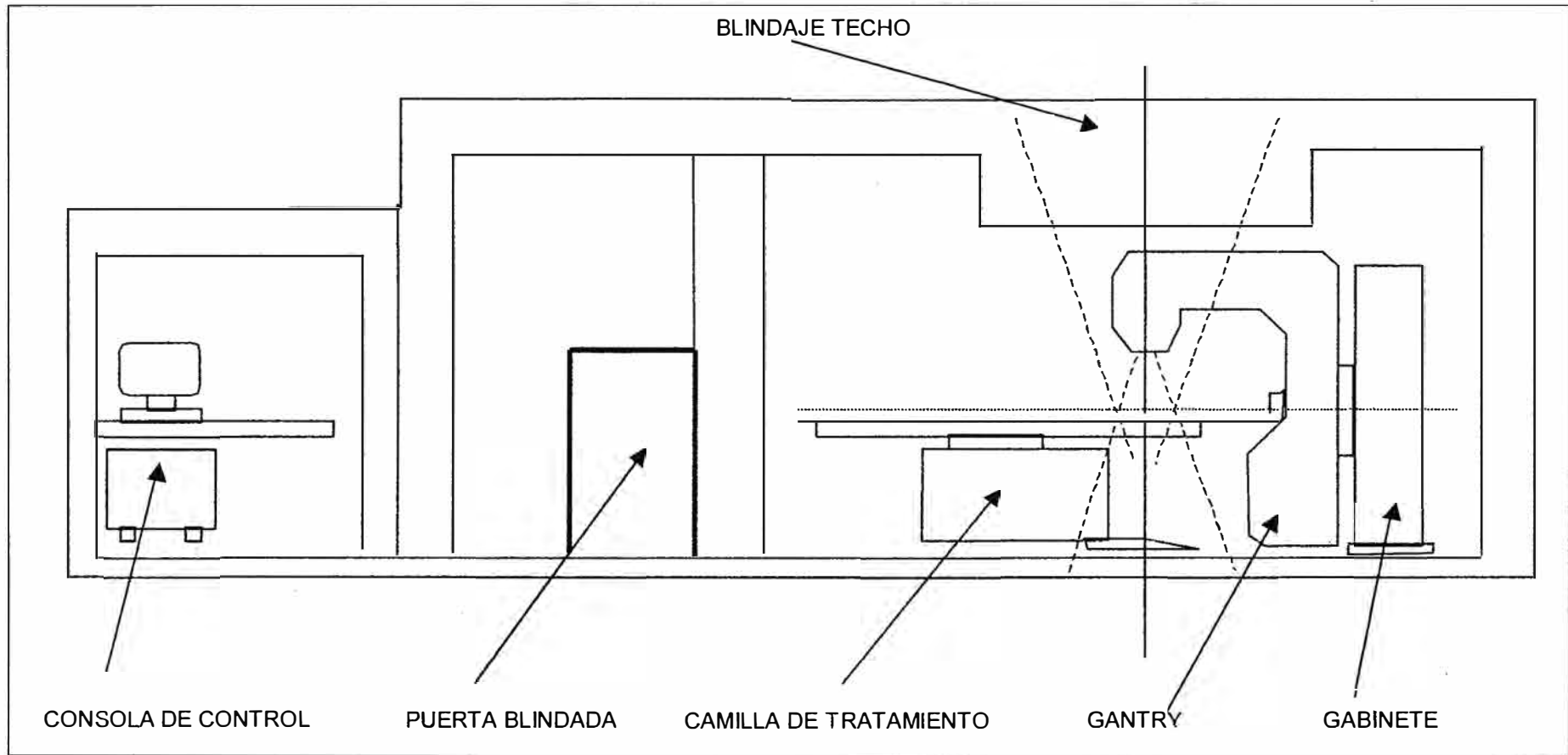


FIGURA E.1 Vista de Planta de la Sala de Tratamiento



**FIGURA E.2** Vista Frontal de la Sala de Tratamiento

**ANEXO F**  
**CURVAS RECOMENDADAS POR DIN-6847**

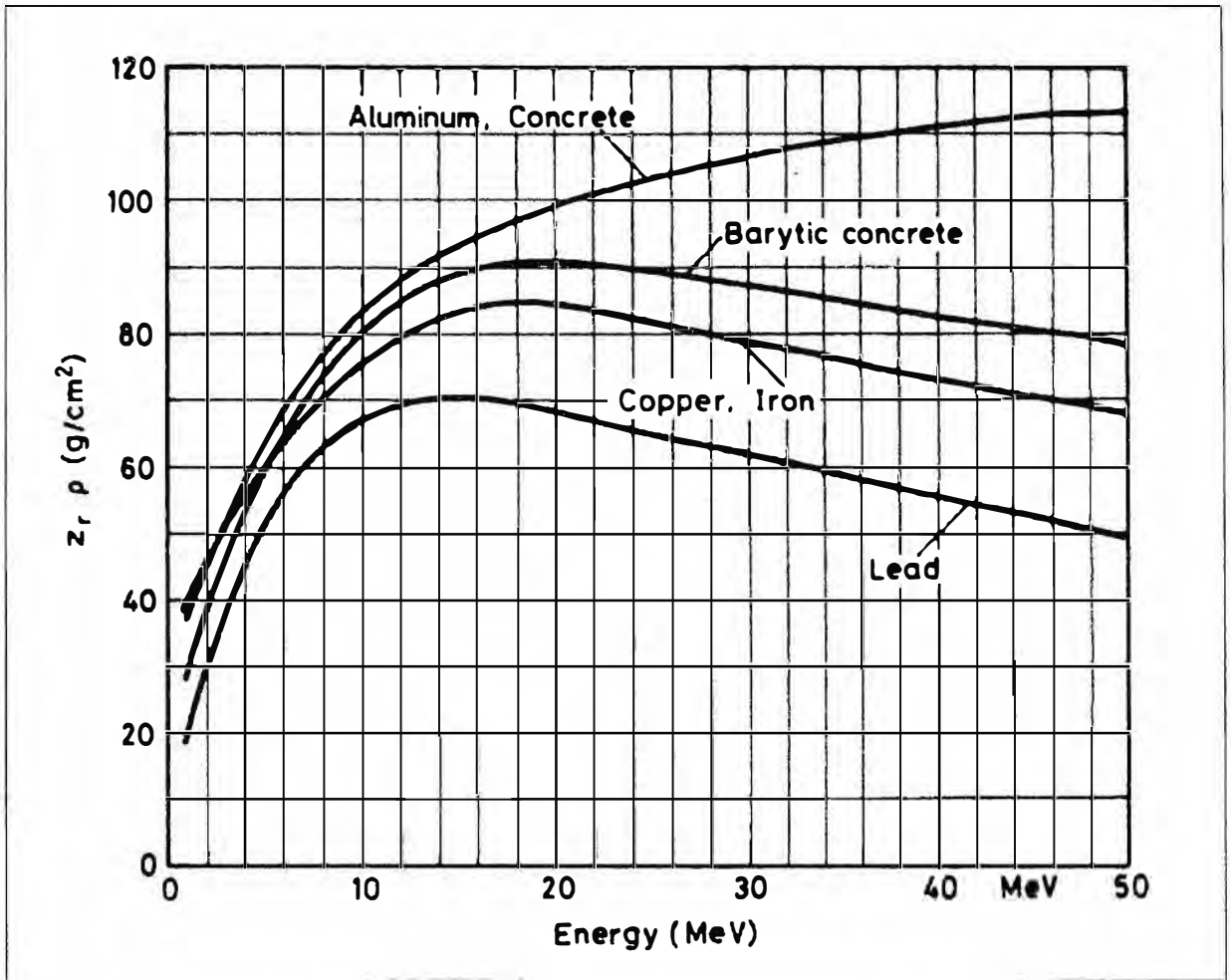
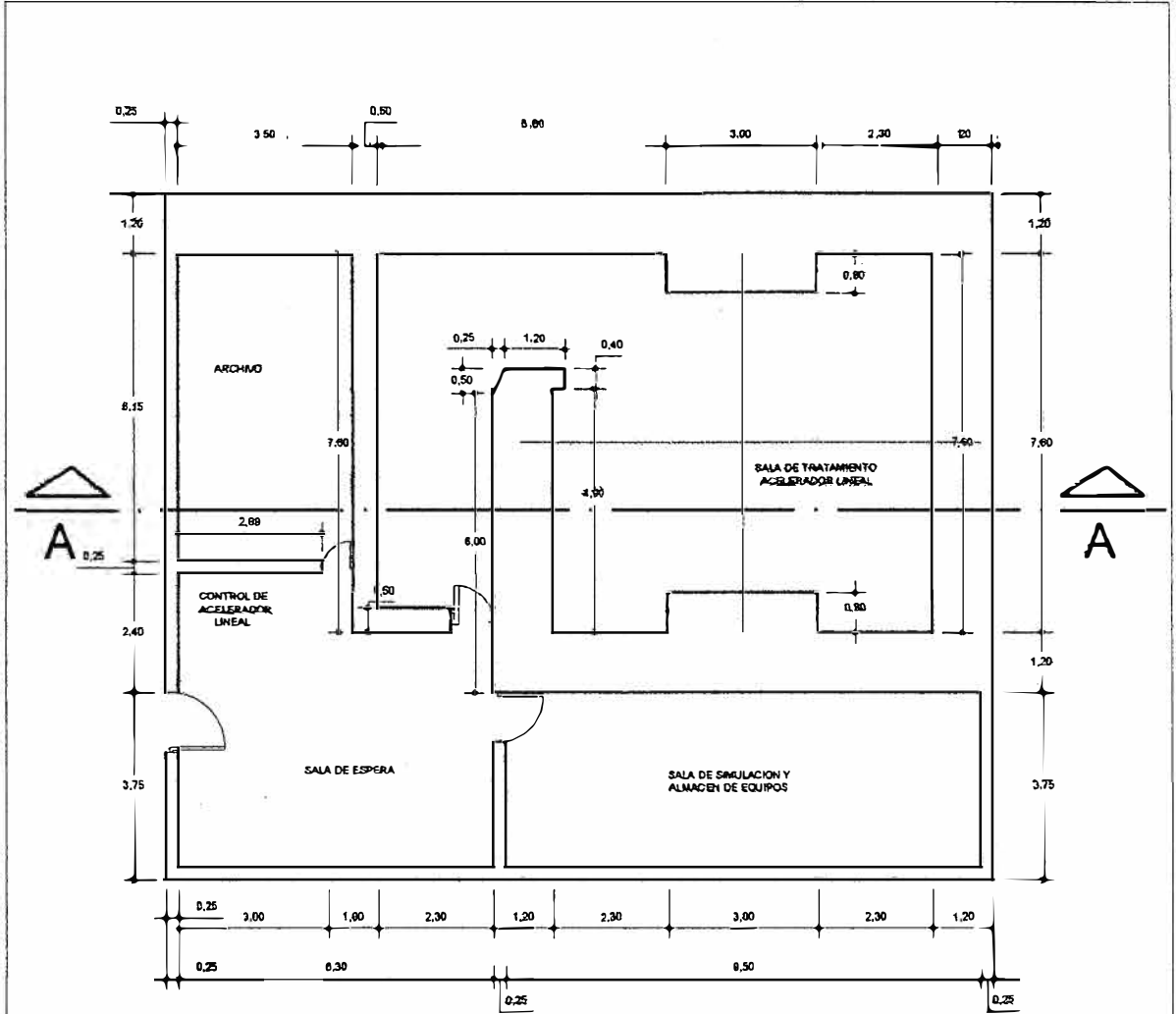
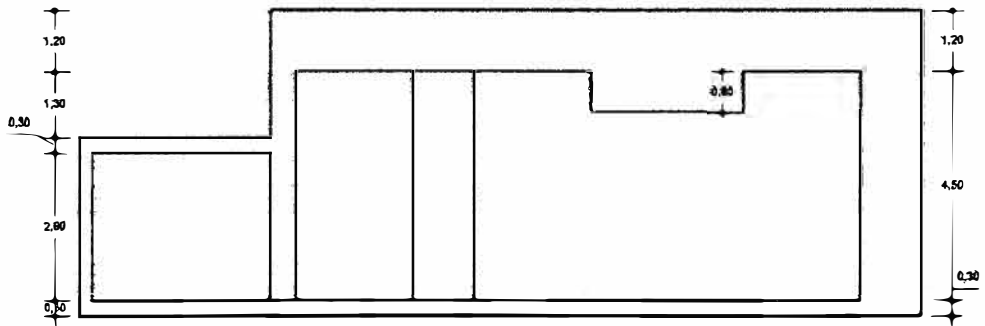


FIGURA F.1 Curvas Recomendadas Por Din-6847

**ANEXO G**  
**PLANO DE BUNKER**



VISTA DE PLANTA



CORTE A - A

BUNKER PARA ACELERADOR LINEAL
PLANO DE ARQUITECTURA
ESCALA:
FEDM: MAYO 2002
AUTOR: J.D.E.H.

**ANEXO H**  
**FOTOGRAFÍAS DEL ACELERADOR LINEAL**





**FIGURA H.1** Acelerador Lineal De 6 MeV de Varian, instalado en el Centro de Radioterapia de Lima ( CRL )



**FIGURA H.2** Camilla de Tratamiento



**FIGURA H.3** Consola de Control del Acelerador Lineal

**ANEXO I**  
**GLOSARIO DE TERMINOS**

- Centi Gray.- Centésima parte de un Gray.
- Dosis absorbida.- Energía impartida por la radiación ionizante por unidad de masa.
- Fuente de Radiaciones Ionizantes.- Aparato o material que emite o es capaz de emitir radiaciones ionizantes.
- Gantry .- Brazo rotatorio del acelerador lineal.
- Gray .- Nombre específico de la unidad de dosis absorbida, un Gray =  $\text{J/Kg}$ .
- IEC.- International Electrotechnical Commission.
- Isocentro.- Lugar geométrico de intersección de los ejes de rotación del gantry y el cabezal del acelerador lineal.
- MRI.- Imagen por resonancia magnética.
- Pendant.- Teclado de control manual.
- PET.- Tomografía por emisión de fotones.
- Radiación Ionizante.- es la radiación de energía suficientemente alta capaz de producir pares de iones en una materia biológica.
- Radioactividad.- Propiedad que presentan ciertas sustancias de emitir radiaciones ionizantes.
- Radioterapia.- Técnicas terapéuticas de enfermedades mediante radiaciones ionizantes.
- REM.- Antigua unidad de dosis equivalente.
- Sievert.- Nombre específico de la unidad de dosis equivalente, un Sv =  $\text{J/Kg}$ .
- TAC.- Tomografía axial computarizada.

## BIBLIOGRAFÍA

1. Thomas Wrangler, "RF Linear Accelerators".
2. IPEN , "Reglamento de Protección Radiológica", 1989.
3. J. Rodens, A. León G. Verdú, "Application of the Monte Carlo Method to Accelerator Shielding Analysis. A New Estimation of the Tenth-Value Thickness for X-Rays in Medical Linear Accelerators". Proceedings of the 1999 Particle Accelerator Conference, New York.
4. IEC 601-2-1, "Specification for Safety of Medical Electron Accelerators in the Range 1-50MeV" , 1981.
5. Norma DIN 6847, "Instalaciones de Aceleradores Electrónicos Lineales para Uso Médico"
6. Varian. "Manual de Operación y Mantenimiento de Acelerador Lineal 600C".
7. Elekta. "Manual del operador . modo clínico". Sistema de tratamiento Precise.
8. Rivas Ballarín A.– Ruiz Manzano P. "Cálculo de Blindaje para Unidades de Tele-Terapia con Aceleradores Lineales".
9. ICRP publication 60: "Recommendations of the International Commission on Radiological Protection", 1990.
10. D. Greene – P.C. Willians, "Linear Accelerators for Radiation Therapy". Second Edition, 1997.
11. Karzmark C J , "Advances in linear accelerators design for radiotherapy". Med. Phys. 11 105-28 .
12. Miller C W , " An 8 MeV linear accelerator for x-ray therapy" Proc. IEE 101 207-22, 1954.