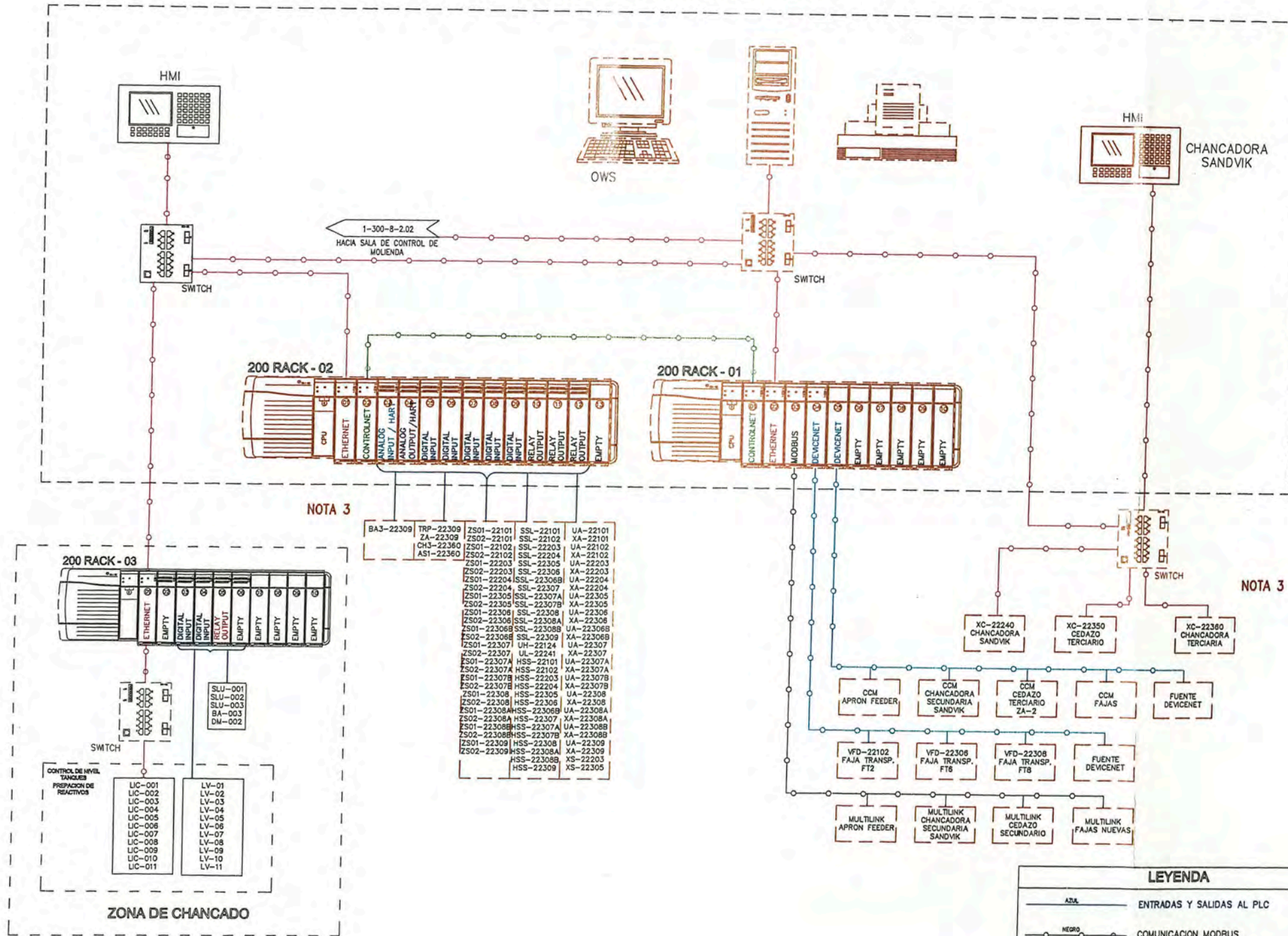


# NUEVA SALA DE CONTROL - CHANCADO



**LEYENDA**

AZUL	ENTRADAS Y SALIDAS AL PLC
NEGRO	COMUNICACION MODBUS
CELESTE	COMUNICACION DEVICE NET
GRANATE	COMUNICACION ETHERNET
VERDE	COMUNICACION CONTROL NET
ROJO	EQUIPOS NUEVOS
NEGRO	EQUIPOS EXISTENTES

**LEYENDA**

HMI	INTERFASE HOMBRE - MAQUINA
OWS	OPERATOR WORK STATION
LIC	CONTROLADOR INDICADOR DE NIVEL
HSS	HAND SWICHT DE SEGURIDAD
LV	ELECTROVALVULA DE NIVEL
SLU	SISTEMA DE UNIDAD DE LUBRICACION
BA	BALANZA NUCLEAR RONAN
SSL	SWITCH DE VELOCIDAD CERO
ASI	COLECTOR DE POLVO
CCM	CENTRO DE CONTROL DE MOTORES
VFD	VARIADOR DE VELOCIDAD
SFT	ARRANCADOR SOFT STARTED
AP	APRON FEEDER
FT	FAJA TRANSPORTADORA
XC	PANEL OPERADOR
MD	DETECTOR DE METALES

- LA CANTIDAD DE TARJETAS DE COMUNICACION Y MODULOS DE ENTRADAS Y SALIDAS ANALOGAS Y DIGITALES SERAN CUANTIFICADOS EN LA INGENIERIA DE DETALLE
- SE CAMBIO VFD-22124 PORQUE APRON FEEDER LLEVA MOTOR HIDRAULICO

PLANO N°	0	Dis-2012	EMITIDO PARA CONSTRUCCION	W.L.Z.	J.M.M.	D.C.	C.M.R.
PLANOS DE REFERENCIA				DIS.	ASE.	ESP.	PRE.
N° REV.							
FECHA							
REVISIONES							



UNIVERSIDAD NACIONAL DE INGENIERIA  
**INFORME DE COMPETENCIA PROFESIONAL**  
 CONTROL E INSTRUMENTACIÓN PARA LA AMPLIACIÓN DE 4300 A 8000 T/MPO DE UNA PLANTA CONCENTRADORA

NOMBRES		FECHA	FIRMAS	DESIGNACIÓN
DISEÑO: WILFREDO LEON ZUMIGA		Dis-2012		INGENIERO BASICA
ASESOR: JOSE MACHUCA MINEZ		Dis-2012		ARQUITECTURA DE CONTROL Y COMUNICACIONES SALA DE CONTROL - CHANCADO
ESPECIALISTA: DANIEL CARBONEL		Dis-2012		
PRESIDENTE: CARLOS MEDINA RAMOS		Dis-2012		
COORD. PROY.	PLANO N°	ESC.	S/E	COORD. PROY. CLIENTE
	ICP-2-000-8-2.01			PLANO CLIENTE N°
				REV. 0

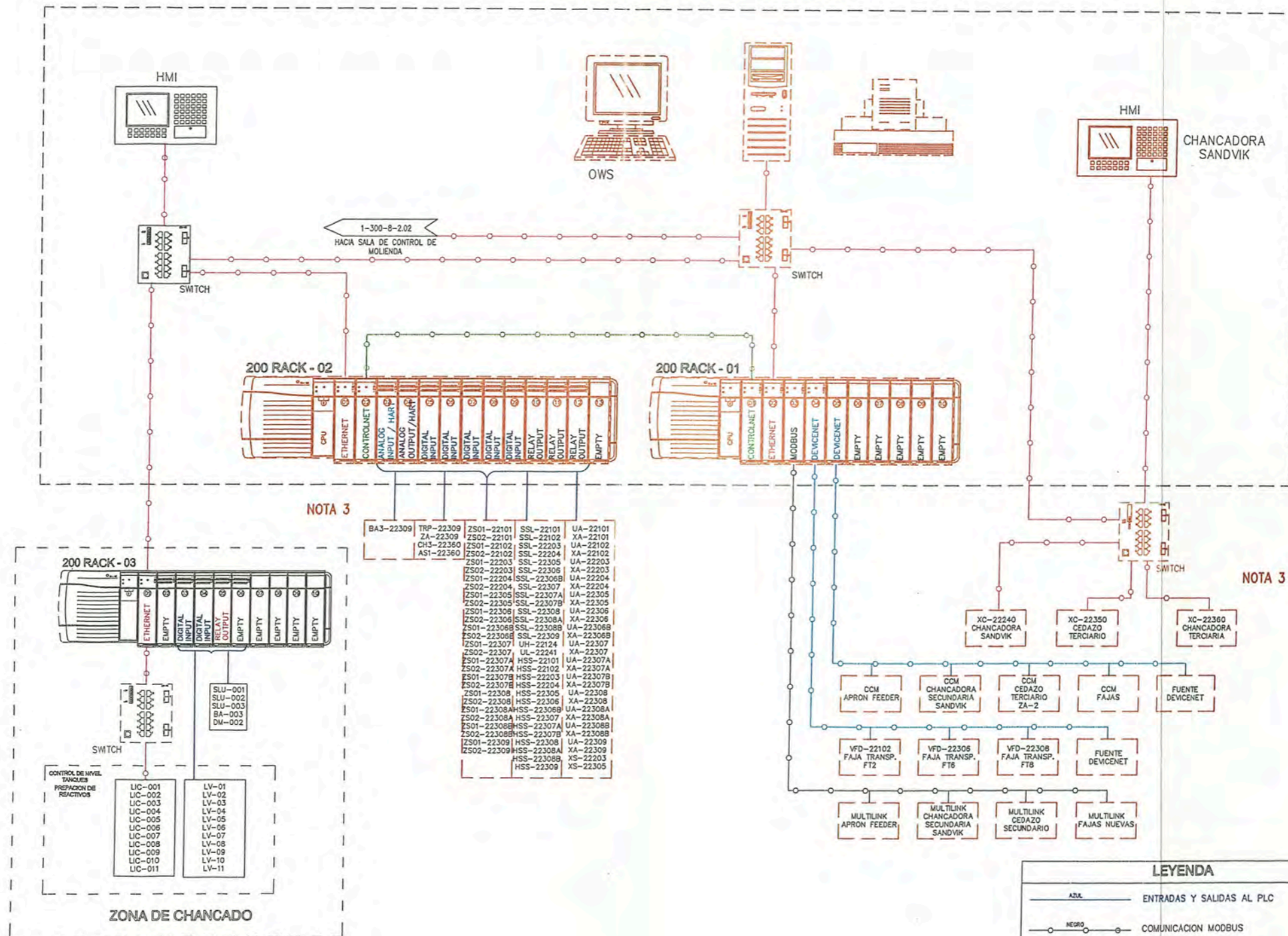
13/04/2012 - 11:11  
 S:\Ingenieria\10000\Software\Peru\3\Nueva Planta\03 - Sala de Control\ICP-2-000-8-2.01 - Sala de Control - Chancado.dwg







# NUEVA SALA DE CONTROL - CHANCADO



**LEYENDA**

AZUL	ENTRADAS Y SALIDAS AL PLC
NEGRO	COMUNICACION MODBUS
CELESTE	COMUNICACION DEVICE NET
GRANATE	COMUNICACION ETHERNET
VERDE	COMUNICACION CONTROL NET
ROJO	EQUIPOS NUEVOS
NEGRO	EQUIPOS EXISTENTES

**LEYENDA**

HMI	INTERFASE HOMBRE - MAQUINA
OWS	OPERATOR WORK STATION
LIC	CONTROLADOR INDICADOR DE NIVEL
HSS	HAND SWICHT DE SEGURIDAD
LV	ELECTROVALVULA DE NIVEL
SLU	SISTEMA DE UNIDAD DE LUBRICACION
BA	BALANZA NUCLEAR ROWAN
SSL	SWITCH DE VELOCIDAD CERO
ASI	COLECTOR DE POLVO
CCM	CENTRO DE CONTROL DE MOTORES
VFD	VARIADOR DE VELOCIDAD
SFT	ARRANCADOR SOFT STARTED
AP	APRON FEEDER
FT	FAJA TRANSPORTADORA
XC	PANEL OPERADOR
MD	DETECTOR DE METALES

- LA CANTIDAD DE TARJETAS DE COMUNICACION Y MODULOS DE ENTRADAS Y SALIDAS ANALOGAS Y DIGITALES SERAN CUANTIFICADOS EN LA INGENIERIA DE DETALLE
- SE CAMBIO VFD-22124 PORQUE APRON FEEDER LLEVA MOTOR HIDRAULICO



UNIVERSIDAD NACIONAL DE INGENIERIA  
 INFORME DE COMPETENCIA PROFESIONAL  
 CONTROL E INSTRUMENTACION PARA LA AMPLIACION DE 4300 A 6000 TPHP DE UNA PLANTA CONCENTRADORA

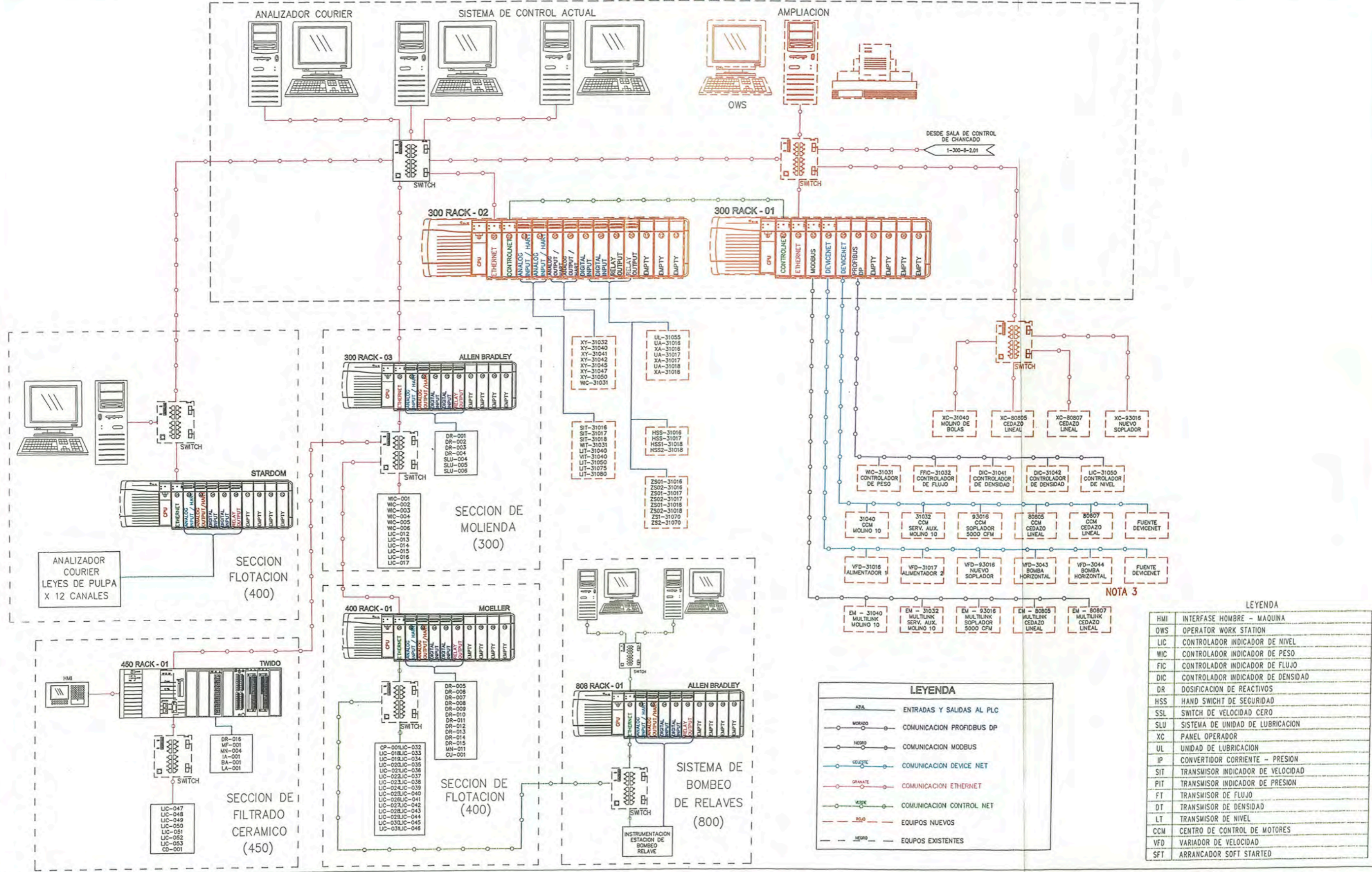
PROYECTISTA	NOMBRES	FECHA	FIRMAS	DESCRIPCION
DISEÑADOR	WILFREDO LEON ZUBIGA	Dic-2012		INGENIERIA BASICA
ASESOR	JOSE MACHUCA WINEZ	Dic-2012		ARQUITECTURA DE CONTROL Y COMUNICACIONES
ESPECIALISTA	DANIEL CARBONEL	Dic-2012		SALA DE CONTROL - CHANCADO
PRESIDENTE	CARLOS MEDINA RAMOS	Dic-2012		
COD.PROY.	PLANO N°	ESC.	S/E	COD.PROY.CLIENTE
	ICP-2-000-8-2.01			PLANO CLIENTE N°
				REV. 0

NOTAS	PLANO N°	PLANOS DE REFERENCIA	N° REV.	FECHA	REVISIONES	DIS.	ASE.	ESP.	PRE.
			0	Dic-2012	EMITIDO PARA CONSTRUCCION	W.L.Z.	J.M.M.	D.C.	C.M.R.

Ing. Contratación V14200 - 13/05/12 - TEL:



NUEVA SALA DE CONTROL MOLINERIA



**LEYENDA**

HMI	INTERFASE HOMBRE - MAQUINA
OWS	OPERATOR WORK STATION
LIC	CONTROLADOR INDICADOR DE NIVEL
WIC	CONTROLADOR INDICADOR DE PESO
FIC	CONTROLADOR INDICADOR DE FLUJO
DIC	CONTROLADOR INDICADOR DE DENSIDAD
DR	DOSIFICACION DE REACTIVOS
HSS	HAND SWICHT DE SEGURIDAD
SSL	SWITCH DE VELOCIDAD CERO
SLU	SISTEMA DE UNIDAD DE LUBRICACION
XC	PANEL OPERADOR
UL	UNIDAD DE LUBRICACION
IP	CONVERTIDOR CORRIENTE - PRESION
SIT	TRANSMISOR INDICADOR DE VELOCIDAD
PII	TRANSMISOR INDICADOR DE PRESION
FT	TRANSMISOR DE FLUJO
DT	TRANSMISOR DE DENSIDAD
LT	TRANSMISOR DE NIVEL
CCM	CENTRO DE CONTROL DE MOTORES
VFD	VARIADOR DE VELOCIDAD
SFT	ARRANCADOR SOFT STARTED

**LEYENDA**

AZUL	ENTRADAS Y SALIDAS AL PLC
MORADO	COMUNICACION PROFIBUS DP
NEGRO	COMUNICACION MODBUS
CELESTE	COMUNICACION DEVICE NET
GRANATE	COMUNICACION ETHERNET
VERDE	COMUNICACION CONTROL NET
ROJO	EQUIPOS NUEVOS
NEGRO	EQUIPOS EXISTENTES

- LA CANTIDAD DE TARJETAS DE COMUNICACION Y MODULOS DE ENTRADAS Y SALIDAS ANALOGAS Y DIGITALES SERAN CUANTIFICADOS EN LA INGENIERIA DE DETALLE
- LOS CEDAZOS LINEALES TENDRAN UN ARRANQUE DIRECTO (DOL).
- CAMBIOS PARA REV.0 DEL 07-03-11

PLANO N°	PLANOS DE REFERENCIA	N° REV.	FECHA	REVISIONES	DIS.	ASE.	ESP.	PRE.
		0	Dic-2012	EMITIDO PARA CONSTRUCCION	W.L.Z.	J.M.M.	D.C.	C.M.R.



UNIVERSIDAD NACIONAL DE INGENIERIA  
 INFORME DE COMPETENCIA PROFESIONAL  
 CONTROL E INSTRUMENTACION PARA LA AMPLIACION DE 4300 A 5000 T/MPD DE UNA PLANTA CONCENTRADORA

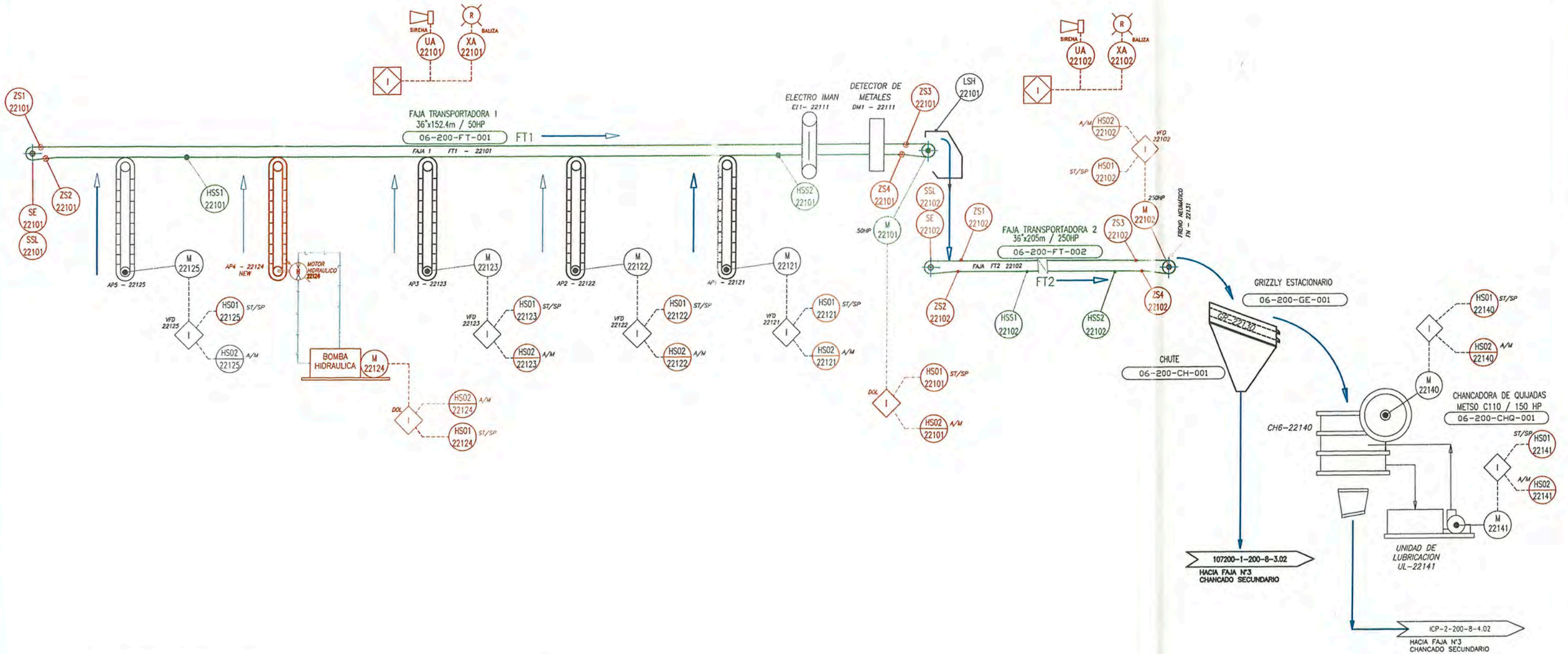
PROYECTISTA	NOMBRES	FECHA	FRMAS	DESCRIPCION
DISEÑADOR	WALFREDO LEON ZURIGA	Dic-2012		INGENIERIA BASICA
ASESOR	JOSE MACHUCA MINIZ	Dic-2012		ARQUITECTURA DE CONTROL Y COMUNICACIONES
ESPECIALISTA	DANIEL CARBOHEL	Dic-2012		SALA DE CONTROL - MOLINERIA
PRESIDENTE	CARLOS MEDINA RAMOS	Dic-2012		

COD.PROY. PLANO N° ICP-2-000-8-2.02 ESC: S/E COD.PROY.CLIENTE PLANO CLIENTE N° REV. 0

11/04/13 - 11:13  
 Archivo: V:\14200 - 2012 - 2013 - 2014 - 2015 - 2016 - 2017 - 2018 - 2019 - 2020 - 2021 - 2022 - 2023 - 2024 - 2025 - 2026 - 2027 - 2028 - 2029 - 2030 - 2031 - 2032 - 2033 - 2034 - 2035 - 2036 - 2037 - 2038 - 2039 - 2040 - 2041 - 2042 - 2043 - 2044 - 2045 - 2046 - 2047 - 2048 - 2049 - 2050 - 2051 - 2052 - 2053 - 2054 - 2055 - 2056 - 2057 - 2058 - 2059 - 2060 - 2061 - 2062 - 2063 - 2064 - 2065 - 2066 - 2067 - 2068 - 2069 - 2070 - 2071 - 2072 - 2073 - 2074 - 2075 - 2076 - 2077 - 2078 - 2079 - 2080 - 2081 - 2082 - 2083 - 2084 - 2085 - 2086 - 2087 - 2088 - 2089 - 2090 - 2091 - 2092 - 2093 - 2094 - 2095 - 2096 - 2097 - 2098 - 2099 - 2100 - 2101 - 2102 - 2103 - 2104 - 2105 - 2106 - 2107 - 2108 - 2109 - 2110 - 2111 - 2112 - 2113 - 2114 - 2115 - 2116 - 2117 - 2118 - 2119 - 2120 - 2121 - 2122 - 2123 - 2124 - 2125 - 2126 - 2127 - 2128 - 2129 - 2130 - 2131 - 2132 - 2133 - 2134 - 2135 - 2136 - 2137 - 2138 - 2139 - 2140 - 2141 - 2142 - 2143 - 2144 - 2145 - 2146 - 2147 - 2148 - 2149 - 2150 - 2151 - 2152 - 2153 - 2154 - 2155 - 2156 - 2157 - 2158 - 2159 - 2160 - 2161 - 2162 - 2163 - 2164 - 2165 - 2166 - 2167 - 2168 - 2169 - 2170 - 2171 - 2172 - 2173 - 2174 - 2175 - 2176 - 2177 - 2178 - 2179 - 2180 - 2181 - 2182 - 2183 - 2184 - 2185 - 2186 - 2187 - 2188 - 2189 - 2190 - 2191 - 2192 - 2193 - 2194 - 2195 - 2196 - 2197 - 2198 - 2199 - 2200 - 2201 - 2202 - 2203 - 2204 - 2205 - 2206 - 2207 - 2208 - 2209 - 2210 - 2211 - 2212 - 2213 - 2214 - 2215 - 2216 - 2217 - 2218 - 2219 - 2220 - 2221 - 2222 - 2223 - 2224 - 2225 - 2226 - 2227 - 2228 - 2229 - 2230 - 2231 - 2232 - 2233 - 2234 - 2235 - 2236 - 2237 - 2238 - 2239 - 2240 - 2241 - 2242 - 2243 - 2244 - 2245 - 2246 - 2247 - 2248 - 2249 - 2250 - 2251 - 2252 - 2253 - 2254 - 2255 - 2256 - 2257 - 2258 - 2259 - 2260 - 2261 - 2262 - 2263 - 2264 - 2265 - 2266 - 2267 - 2268 - 2269 - 2270 - 2271 - 2272 - 2273 - 2274 - 2275 - 2276 - 2277 - 2278 - 2279 - 2280 - 2281 - 2282 - 2283 - 2284 - 2285 - 2286 - 2287 - 2288 - 2289 - 2290 - 2291 - 2292 - 2293 - 2294 - 2295 - 2296 - 2297 - 2298 - 2299 - 2300 - 2301 - 2302 - 2303 - 2304 - 2305 - 2306 - 2307 - 2308 - 2309 - 2310 - 2311 - 2312 - 2313 - 2314 - 2315 - 2316 - 2317 - 2318 - 2319 - 2320 - 2321 - 2322 - 2323 - 2324 - 2325 - 2326 - 2327 - 2328 - 2329 - 2330 - 2331 - 2332 - 2333 - 2334 - 2335 - 2336 - 2337 - 2338 - 2339 - 2340 - 2341 - 2342 - 2343 - 2344 - 2345 - 2346 - 2347 - 2348 - 2349 - 2350 - 2351 - 2352 - 2353 - 2354 - 2355 - 2356 - 2357 - 2358 - 2359 - 2360 - 2361 - 2362 - 2363 - 2364 - 2365 - 2366 - 2367 - 2368 - 2369 - 2370 - 2371 - 2372 - 2373 - 2374 - 2375 - 2376 - 2377 - 2378 - 2379 - 2380 - 2381 - 2382 - 2383 - 2384 - 2385 - 2386 - 2387 - 2388 - 2389 - 2390 - 2391 - 2392 - 2393 - 2394 - 2395 - 2396 - 2397 - 2398 - 2399 - 2400 - 2401 - 2402 - 2403 - 2404 - 2405 - 2406 - 2407 - 2408 - 2409 - 2410 - 2411 - 2412 - 2413 - 2414 - 2415 - 2416 - 2417 - 2418 - 2419 - 2420 - 2421 - 2422 - 2423 - 2424 - 2425 - 2426 - 2427 - 2428 - 2429 - 2430 - 2431 - 2432 - 2433 - 2434 - 2435 - 2436 - 2437 - 2438 - 2439 - 2440 - 2441 - 2442 - 2443 - 2444 - 2445 - 2446 - 2447 - 2448 - 2449 - 2450 - 2451 - 2452 - 2453 - 2454 - 2455 - 2456 - 2457 - 2458 - 2459 - 2460 - 2461 - 2462 - 2463 - 2464 - 2465 - 2466 - 2467 - 2468 - 2469 - 2470 - 2471 - 2472 - 2473 - 2474 - 2475 - 2476 - 2477 - 2478 - 2479 - 2480 - 2481 - 2482 - 2483 - 2484 - 2485 - 2486 - 2487 - 2488 - 2489 - 2490 - 2491 - 2492 - 2493 - 2494 - 2495 - 2496 - 2497 - 2498 - 2499 - 2500 - 2501 - 2502 - 2503 - 2504 - 2505 - 2506 - 2507 - 2508 - 2509 - 2510 - 2511 - 2512 - 2513 - 2514 - 2515 - 2516 - 2517 - 2518 - 2519 - 2520 - 2521 - 2522 - 2523 - 2524 - 2525 - 2526 - 2527 - 2528 - 2529 - 2530 - 2531 - 2532 - 2533 - 2534 - 2535 - 2536 - 2537 - 2538 - 2539 - 2540 - 2541 - 2542 - 2543 - 2544 - 2545 - 2546 - 2547 - 2548 - 2549 - 2550 - 2551 - 2552 - 2553 - 2554 - 2555 - 2556 - 2557 - 2558 - 2559 - 2560 - 2561 - 2562 - 2563 - 2564 - 2565 - 2566 - 2567 - 2568 - 2569 - 2570 - 2571 - 2572 - 2573 - 2574 - 2575 - 2576 - 2577 - 2578 - 2579 - 2580 - 2581 - 2582 - 2583 - 2584 - 2585 - 2586 - 2587 - 2588 - 2589 - 2590 - 2591 - 2592 - 2593 - 2594 - 2595 - 2596 - 2597 - 2598 - 2599 - 2600 - 2601 - 2602 - 2603 - 2604 - 2605 - 2606 - 2607 - 2608 - 2609 - 2610 - 2611 - 2612 - 2613 - 2614 - 2615 - 2616 - 2617 - 2618 - 2619 - 2620 - 2621 - 2622 - 2623 - 2624 - 2625 - 2626 - 2627 - 2628 - 2629 - 2630 - 2631 - 2632 - 2633 - 2634 - 2635 - 2636 - 2637 - 2638 - 2639 - 2640 - 2641 - 2642 - 2643 - 2644 - 2645 - 2646 - 2647 - 2648 - 2649 - 2650 - 2651 - 2652 - 2653 - 2654 - 2655 - 2656 - 2657 - 2658 - 2659 - 2660 - 2661 - 2662 - 2663 - 2664 - 2665 - 2666 - 2667 - 2668 - 2669 - 2670 - 2671 - 2672 - 2673 - 2674 - 2675 - 2676 - 2677 - 2678 - 2679 - 2680 - 2681 - 2682 - 2683 - 2684 - 2685 - 2686 - 2687 - 2688 - 2689 - 2690 - 2691 - 2692 - 2693 - 2694 - 2695 - 2696 - 2697 - 2698 - 2699 - 2700 - 2701 - 2702 - 2703 - 2704 - 2705 - 2706 - 2707 - 2708 - 2709 - 2710 - 2711 - 2712 - 2713 - 2714 - 2715 - 2716 - 2717 - 2718 - 2719 - 2720 - 2721 - 2722 - 2723 - 2724 - 2725 - 2726 - 2727 - 2728 - 2729 - 2730 - 2731 - 2732 - 2733 - 2734 - 2735 - 2736 - 2737 - 2738 - 2739 - 2740 - 2741 - 2742 - 2743 - 2744 - 2745 - 2746 - 2747 - 2748 - 2749 - 2750 - 2751 - 2752 - 2753 - 2754 - 2755 - 2756 - 2757 - 2758 - 2759 - 2760 - 2761 - 2762 - 2763 - 2764 - 2765 - 2766 - 2767 - 2768 - 2769 - 2770 - 2771 - 2772 - 2773 - 2774 - 2775 - 2776 - 2777 - 2778 - 2779 - 2780 - 2781 - 2782 - 2783 - 2784 - 2785 - 2786 - 2787 - 2788 - 2789 - 2790 - 2791 - 2792 - 2793 - 2794 - 2795 - 2796 - 2797 - 2798 - 2799 - 2800 - 2801 - 2802 - 2803 - 2804 - 2805 - 2806 - 2807 - 2808 - 2809 - 2810 - 2811 - 2812 - 2813 - 2814 - 2815 - 2816 - 2817 - 2818 - 2819 - 2820 - 2821 - 2822 - 2823 - 2824 - 2825 - 2826 - 2827 - 2828 - 2829 - 2830 - 2831 - 2832 - 2833 - 2834 - 2835 - 2836 - 2837 - 2838 - 2839 - 2840 - 2841 - 2842 - 2843 - 2844 - 2845 - 2846 - 2847 - 2848 - 2849 - 2850 - 2851 - 2852 - 2853 - 2854 - 2855 - 2856 - 2857 - 2858 - 2859 - 2860 - 2861 - 2862 - 2863 - 2864 - 2865 - 2866 - 2867 - 2868 - 2869 - 2870 - 2871 - 2872 - 2873 - 2874 - 2875 - 2876 - 2877 - 2878 - 2879 - 2880 - 2881 - 2882 - 2883 - 2884 - 2885 - 2886 - 2887 - 2888 - 2889 - 2890 - 2891 - 2892 - 2893 - 2894 - 2895 - 2896 - 2897 - 2898 - 2899 - 2900 - 2901 - 2902 - 2903 - 2904 - 2905 - 2906 - 2907 - 2908 - 2909 - 2910 - 2911 - 2912 - 2913 - 2914 - 2915 - 2916 - 2917 - 2918 - 2919 - 2920 - 2921 - 2922 - 2923 - 2924 - 2925 - 2926 - 2927 - 2928 - 2929 - 2930 - 2931 - 2932 - 2933 - 2934 - 2935 - 2936 - 2937 - 2938 - 2939 - 2940 - 2941 - 2942 - 2943 - 2944 - 2945 - 2946 - 2947 - 2948 - 2949 - 2950 - 2951 - 2952 - 2953 - 2954 - 2955 - 2956 - 2957 - 2958 - 2959 - 2960 - 2961 - 2962 - 2963 - 2964 - 2965 - 2966 - 2967 - 2968 - 2969 - 2970 - 2971 - 2972 - 2973 - 2974 - 2975 - 2976 - 2977 - 2978 - 2979 - 2980 - 2981 - 2982 - 2983 - 2984 - 2985 - 2986 - 2987 - 2988 - 2989 - 2990 - 2991 - 2992 - 2993 - 2994 - 2995 - 2996 - 2997 - 2998 - 2999 - 3000 - 3001 - 3002 - 3003 - 3004 - 3005 - 3006 - 3007 - 3008 - 3009 - 3010 - 3011 - 3012 - 3013 - 3014 - 3015 - 3016 - 3017 - 3018 - 3019 - 3020 - 3021 - 3022 - 3023 - 3024 - 3025 - 3026 - 3027 - 3028 - 3029 - 3030 - 3031 - 3032 - 3033 - 3034 - 3035 - 3036 - 3037 - 3038 - 3039 - 3040 - 3041 - 3042 - 3043 - 3044 - 3045 - 3046 - 3047 - 3048 - 3049 - 3050 - 3051 - 3052 - 3053 - 3054 - 3055 - 3056 - 3057 - 3058 - 3059 - 3060 - 3061 - 3062 - 3063 - 3064 - 3065 - 3066 - 3067 - 3068 - 3069 - 3070 - 3071 - 3072 - 3073 - 3074 - 3075 - 3076 - 3077 - 3078 - 3079 - 3080 - 3081 - 3082 - 3083 - 3084 - 3085 - 3086 - 3087 - 3088 - 3089 - 3090 - 3091 - 3092 - 3093 - 3094 - 3095 - 3096 - 3097 - 3098 - 3099 - 3100 - 3101 - 3102 - 3103 - 3104 - 3105 - 3106 - 3107 - 3108 - 3109 - 3110 - 3111 - 3112 - 3113 - 3114 - 3115 - 3116 - 3117 - 3118 - 3119 - 3120 - 3121 - 3122 - 3123 - 3124 - 3125 - 3126 - 3127 - 3128 - 3129 - 3130 - 3131 - 3132 - 3133 - 3134 - 3135 - 3136 - 3137 - 3138 - 3139 - 3140 - 3141 - 3142 - 3143 - 3144 - 3145 - 3146 - 3147 - 3148 - 3149 - 3150 - 3151 - 3152 - 3153 - 3154 - 3155 - 3156 - 3157 - 3158 - 3159 - 3160 - 3161 - 3162 - 3163 - 3164 - 3165 - 3166 - 3167 - 3168 - 3169 - 3170 - 3171 - 3172 - 3173 - 3174 - 3175 - 3176 - 3177 - 3178 - 3179 - 3180 - 3181 - 3182 - 3183 - 3184 - 3185 - 3186 - 3187 - 3188 - 3189 - 3190 - 3191 - 3192 - 3193 - 3194 - 3195 - 3196 - 3197 - 3198 - 3199 - 3200 - 3201 - 3202 - 3203 - 3204 - 3205 - 3206 - 3207 - 3208 - 3209 - 3210 - 3211 - 3212 - 3213 - 3214 - 3215 - 3216 - 3217 - 3218 - 3219 - 3220 - 3221 - 3222 - 3223 - 3224 - 3225 - 3226 - 3227 - 3228 - 3229 - 3230 - 3231 - 3232 - 3233 - 3234 - 3235 - 3236 - 3237 - 3238 - 3239 - 3240 - 3241 - 3242 - 3243 - 3244 - 3245 - 3246 - 3247 - 3248 - 3249 - 3250 - 3251 - 3252 - 3253 - 3254 - 3255 - 3256 - 3257 - 3258 - 3259 - 3260 - 3261 - 3262 - 3263 - 3264 - 3265 - 3266 - 3267 - 3268 - 3269 - 3270 - 3271 - 3272 - 3273 - 3274 - 3275 - 3276 - 3277 - 3278 - 3279 - 3280 - 3281 - 3282 - 3283 - 3284 - 3285 - 3286 - 3287 - 3288 - 3289 - 3290 - 3291 - 3292 - 3293 - 3294 - 3295 - 3296 - 3297 - 3298 - 3299 - 3300 - 3301 - 3302 - 3303 - 3304 - 3305 - 3306 - 3307 - 3308 - 3309 - 3310 - 3311 - 3312 - 3313 - 3314 - 3315 - 3316 - 3317 - 3318 - 3319 - 3320 - 3321 - 3322 - 3323 - 3324 - 3325 - 3326 - 3327 - 3328 - 3329 - 3330 - 3331 - 3332 - 3333 - 3334 - 3335 - 3336 - 3337 - 3338 - 3339 - 3340 - 3341 - 3342 - 3343 - 3344 - 3345 - 3346 - 3347 - 3348 - 3349 - 3350 - 3351 - 3352 - 3353 - 3354 - 3355 - 3356 - 3357 - 3358 - 3359 - 3360 - 3361 - 3362 - 3363 - 3364 - 3365 - 3366 - 3367 - 3368 - 3369 - 3370 - 3371 - 3372 - 3373 - 3374 - 3375 - 3376 - 3377 - 3378 - 3379 - 3380 - 3381 - 3382 - 3383 - 3384 - 3385 - 3386 - 3387 - 3388 - 3389 - 3390 - 3391 - 3392 - 3393 - 3394 - 3395 - 3396 - 3397 - 3398 - 3399 - 3400 - 3401 - 3402 - 3403 - 3404 - 3405 - 3406 - 3407 - 3408 - 3409 - 3410 - 3411 - 3412 - 3413 - 3414 - 3415 - 3416 - 3417 - 3418 - 3419 - 3420 - 3421 - 3422 - 3423 - 3424 - 3425 - 3426 - 3427 - 3428 - 3429 - 3430 - 3431 - 3432 - 3433 - 3434 - 3435 - 3436 - 3437 - 3438 - 3439 - 3440 - 3441 - 3442 - 3443 - 3444 - 3445 - 3446 - 3447 - 3448 - 3449 - 3450 - 3451 - 3452 - 3453 - 3454 - 3455 - 3456 - 3457 - 3458 - 3459 - 3460 - 3461 - 3462 - 3463 - 3464 - 3465 - 3466 - 3467 - 3468 - 3469 - 3470 - 3471 - 3472 - 3473 - 3474 - 3475 - 3476 - 3477 - 3478 - 3479 - 3480 - 3481 - 3482 - 3483 - 3484 - 3485 - 3486 - 3487 - 3488 - 3489 - 3490 - 3491 - 3492 - 3493 - 3494 - 3495 - 3496 - 3497 - 3498 - 3499 - 3500 - 3501 - 3502 - 3503 - 3504 - 3505 - 3506 - 3507 - 3508 - 3509 - 3510 - 3511 - 3512 - 3513 - 3514 - 3515 - 3516 - 3517 - 3518 - 3519 - 3520 - 3521 - 3522 - 3523 - 3524 - 3525 - 3526 - 3527 - 3528 - 3529 - 3530 - 3531 - 3532 - 3533 - 3534 - 3535 - 3536 - 3537 - 3538 - 3539 - 3540 - 3541 - 3542 - 3543 - 3544 - 3545 - 3546 - 3547 - 3548 - 3549 - 3550 - 3551 - 3552 - 3553 - 3554 - 3555 - 3556 - 3557 - 3558 - 3559 - 3560 - 3561 - 3562 - 3563 - 3564 - 3565 - 3566 - 3567 - 3568 - 3569 - 3570 - 3571 - 3572 - 3573 - 3574 - 3575 - 3576 - 3577 - 3578 - 3579 - 3580 - 3581 - 3582 - 3583 - 3584 - 3585 - 3586 - 3587 - 3588 - 3589 - 3590 - 3591 - 3592 - 3593 - 3594 - 3595 - 3596 - 3597 - 3598 - 3599 - 3600 - 3601 - 3602 - 3603 - 3604 - 3605 - 3606 - 3607 - 3608 - 3609 - 3610 - 3611 - 3612 - 3613 - 3614 - 3615 - 3616 - 3617 - 3618 - 3619 - 3620 - 3621 - 3622 - 3623 - 3624 - 3625 - 3626 - 3627 - 3628 - 3629 - 3630 - 3631 - 3632 - 3633 - 3634 - 3635 - 3636 - 3637 - 3638 - 3639 - 3640 - 3641 - 3642 - 3643 - 3644 - 3645 - 3646 - 3647 - 3648 - 3649 - 3650 - 3651 - 3652 - 3653 - 3654 - 3655 - 3656 - 3657 - 3658 - 3659 - 3660 - 3661 - 3662 - 3663 - 3664 - 3665 - 3666 - 3667 - 3668 - 3669 - 3670 - 3671 - 3672 - 3673 - 3674 - 3675 - 3676 - 3677 - 3678 - 3679 - 3680 - 3681 - 3682 - 3683 - 3684 - 3685 - 3686 - 3687 - 3688 - 3689 - 3690 - 3691 - 3692 - 3693 - 3694 - 3695 - 3696 - 3697 - 3698 - 3699 - 3700 - 3701 - 3702 - 3703 - 3704 - 3705 - 3706 - 3707 - 3708 - 3709 - 3710 - 3711 - 3712 - 3713 - 3714 - 3715 - 3716 - 3717 - 3718 - 3719 - 3720 - 3721 - 3722 - 3723 - 3724 - 3725 - 372



SECCIÓN CHANCADO PRIMARIO  
(221)



LEYENDA	
	EQUIPOS NUEVOS
	EQUIPOS EXISTENTES
	EQUIPOS REPOTENCIADOS
	LÍNEA DE PROCESO
	SEÑAL HIDRAULICA

<p>UNIVERSIDAD NACIONAL DE INGENIERIA INFORME DE COMPETENCIA PROFESIONAL CONTROL E INSTRUMENTACIÓN PARA LA AMPLIACIÓN DE 4500 A 5000 T/MPD DE UNA PLANTA CONCENTRADORA</p>										<p>PROYECTISTA</p> <p>NOMBRES: WILFREDO LEÓN ZUÑIGA FECHA: Dic-2012 FIRMAS: [Signature]</p>		<p>DESCRIPCIÓN</p> <p>INGENIERIA BASICA</p>	
										<p>ASESOR: JOSÉ MACHUCA MINEZ FECHA: Dic-2012</p>		<p>P&amp;ID</p>	
<p>ESPECIALISTA: DANIEL CARBONEL FECHA: Dic-2012</p>		<p>SECCIÓN CHANCADO PRIMARIO</p>		<p>REV: 0</p>									
<p>PRESIDENTE: CARLOS MEDINA RAMOS FECHA: Dic-2012</p>		<p>COD.PROY. PLANO N° ICP-2-200-8-3.01</p>		<p>ESC: S/E</p>									
<p>NOTAS</p>		<p>PLANO N°</p>		<p>PLANOS DE REFERENCIA</p>									
<p>N° REV. FECHA REVISIONES</p>		<p>DIS. ASE. ESP. PRE.</p>		<p>COD.PROY. CLIENTE PLANO CLIENTE N°</p>									



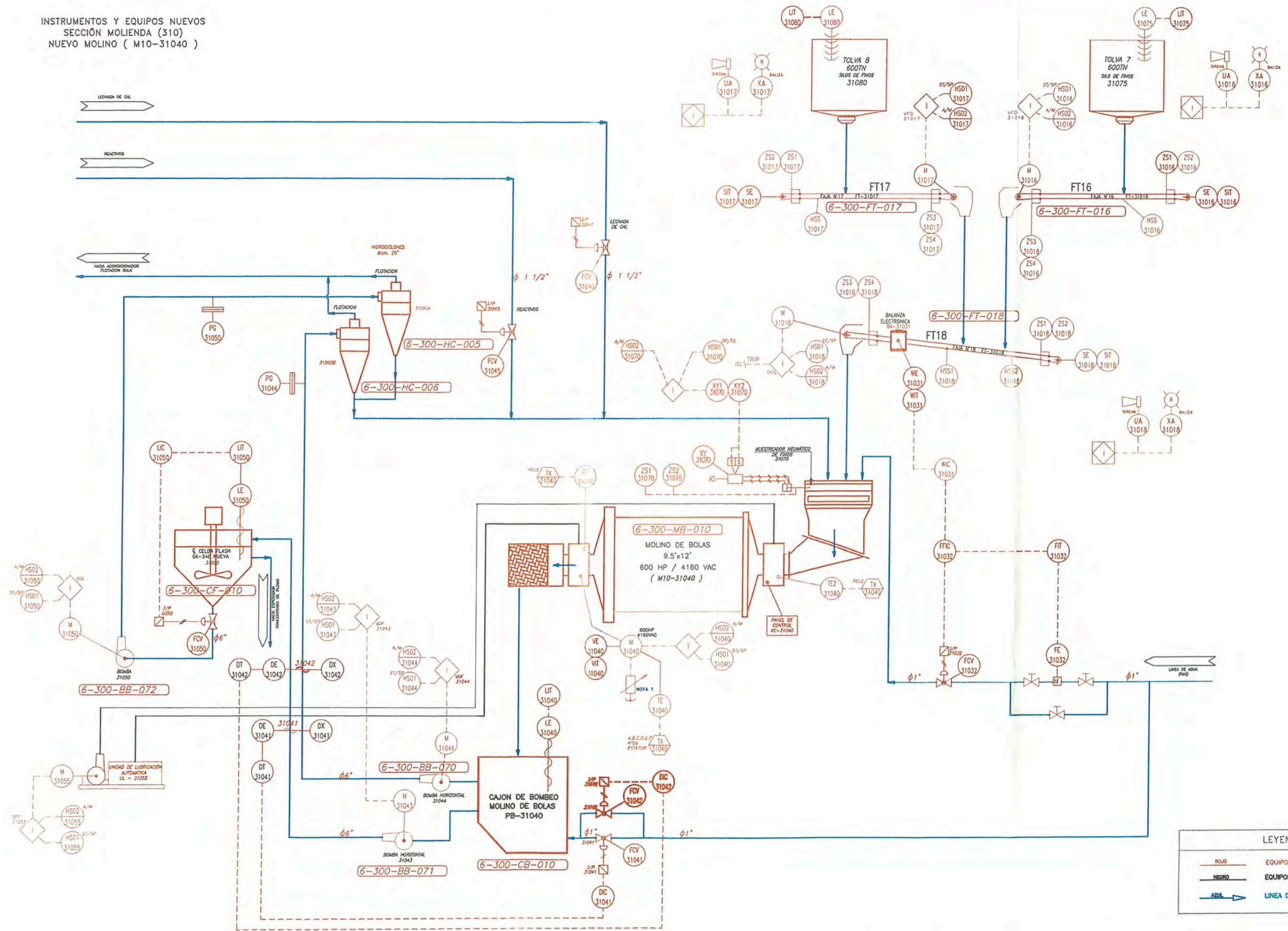








INSTRUMENTOS Y EQUIPOS NUEVOS  
SECCIÓN MOLIENDA (310)  
NUEVO MOLINO ( M10-31040 )



LEYENDA	
<span style="color: red;">—</span>	EQUIPOS NUEVOS
<span style="color: black;">—</span>	EQUIPOS EXISTENTES
<span style="color: blue;">—</span>	LINEA DE PROCESO

NOTAS	PLANO N°	PLANOS DE REFERENCIA	N° REV.	FECHA	REVISIONES	DIS.	ASE.	ESP.	PRE.
			0	Dic-2012	EMITIDO PARA CONSTRUCCION	W. L. Z.	J. M. M.	D. C.	C. M. R.

UNIVERSIDAD NACIONAL DE INGENIERIA INFORME DE COMPETENCIA PROFESIONAL			
CONTROL E INSTRUMENTACIÓN PARA LA AMPLIACIÓN DE 6000 A 6500 T/HR DE UNA PLANTA CONCENTRADORA			
NOMBRES		FECHA	FRMAS
DISEÑO: WILFREDO LEON ZUÑIGA		Dic-2012	
ASESOR: JOSE MACHUCA MINEZ		Dic-2012	
ESPECIALISTA: DANIEL CARBONEL		Dic-2012	
PRESIDENTE: CARLOS MEDINA RAMOS		Dic-2012	
COD.PROY.	PLANO N°	ESC.	S/E
	ICP-2-300-8-3.04		
DESCRIPCIÓN		INGENIERIA BASICA	
P&ID		MOLIENDA - NUEVO MOLINO N°10	
COD.PROY.CUENTE	PLANO CUENTE N°	REV. 0	

M:\Control\114200 - Instrumentación para la ampliación de 6000 a 6500 T/HR de una planta concentradora - 11/04/13 - 10:18













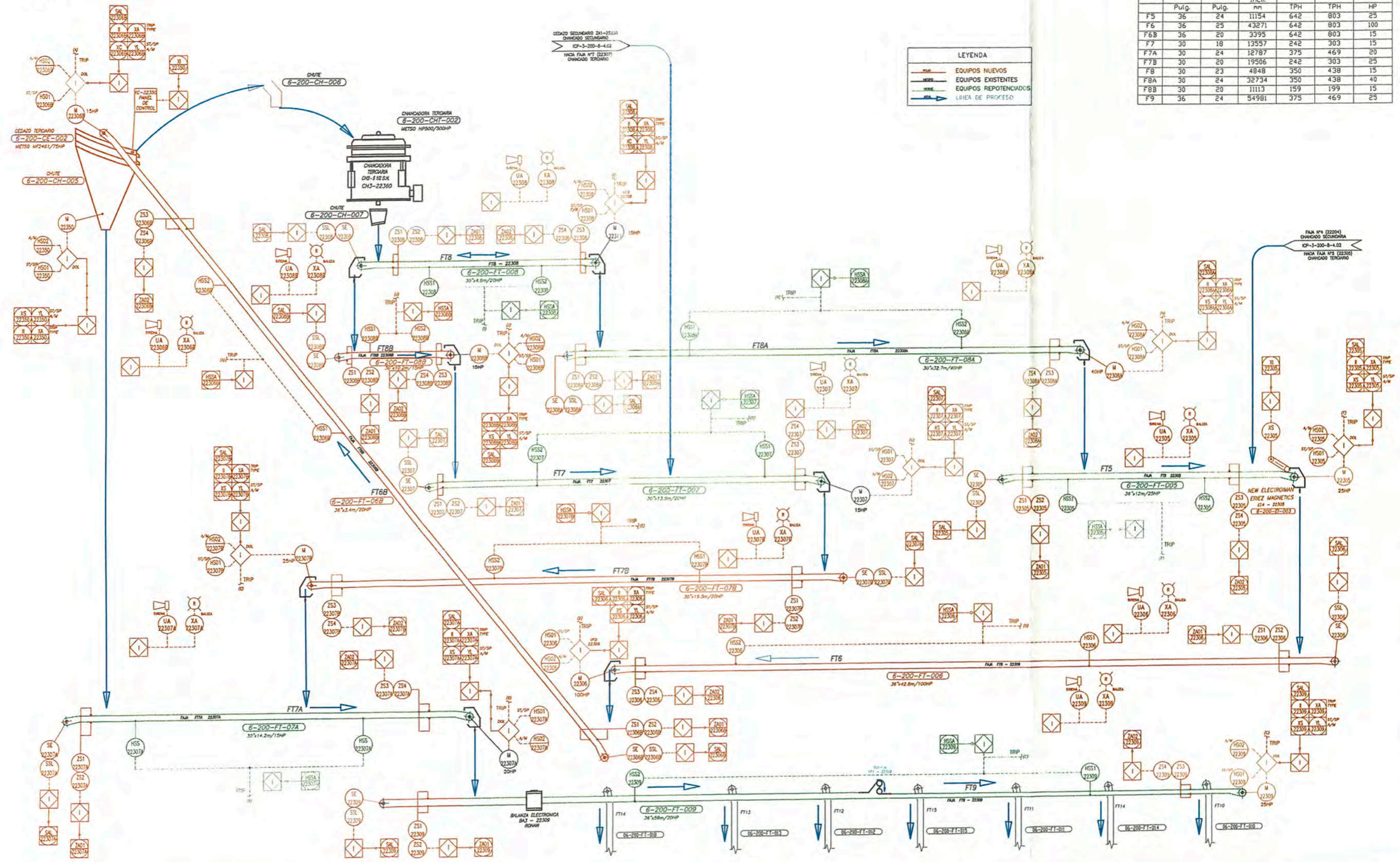


INSTRUMENTOS Y EQUIPOS NUEVOS  
SECCIÓN CHANCADO TERCIARIO  
( 223 )

Faja	Ancho	D. Polea	Long. Incl.	Capacidad	Cap. Dis-	Motores
	Pulg.	Pulg.	mm	TPH	TPH	HP
F5	36	24	11154	642	803	25
F6	36	25	43271	642	803	100
F6B	36	20	3395	642	803	15
F7	30	18	13557	242	303	15
F7A	30	24	12787	375	469	20
F7B	30	20	19506	242	303	25
F8	30	23	4848	350	438	15
F8A	30	24	32734	350	438	40
F8B	30	20	11113	159	199	15
F9	36	24	54981	375	469	25

**LEYENDA**

- EQUIPOS NUEVOS
- EQUIPOS EXISTENTES
- EQUIPOS REPOTENCIADOS
- LINEA DE PROCESO



- LSH EN LOS CHUTES DE LAS FAJAS DE CHANCADO SECUNDARIO Y TERCIARIO NO SON NECESARIOS DEBIDO A LA GRANULOMETRIA DE MINERAL QUE NO PERMITE ATOROS
- SE CONSIDERA QUE NO ES NECESARIO REPONTEJAR EL COLECTOR DE POLVOS



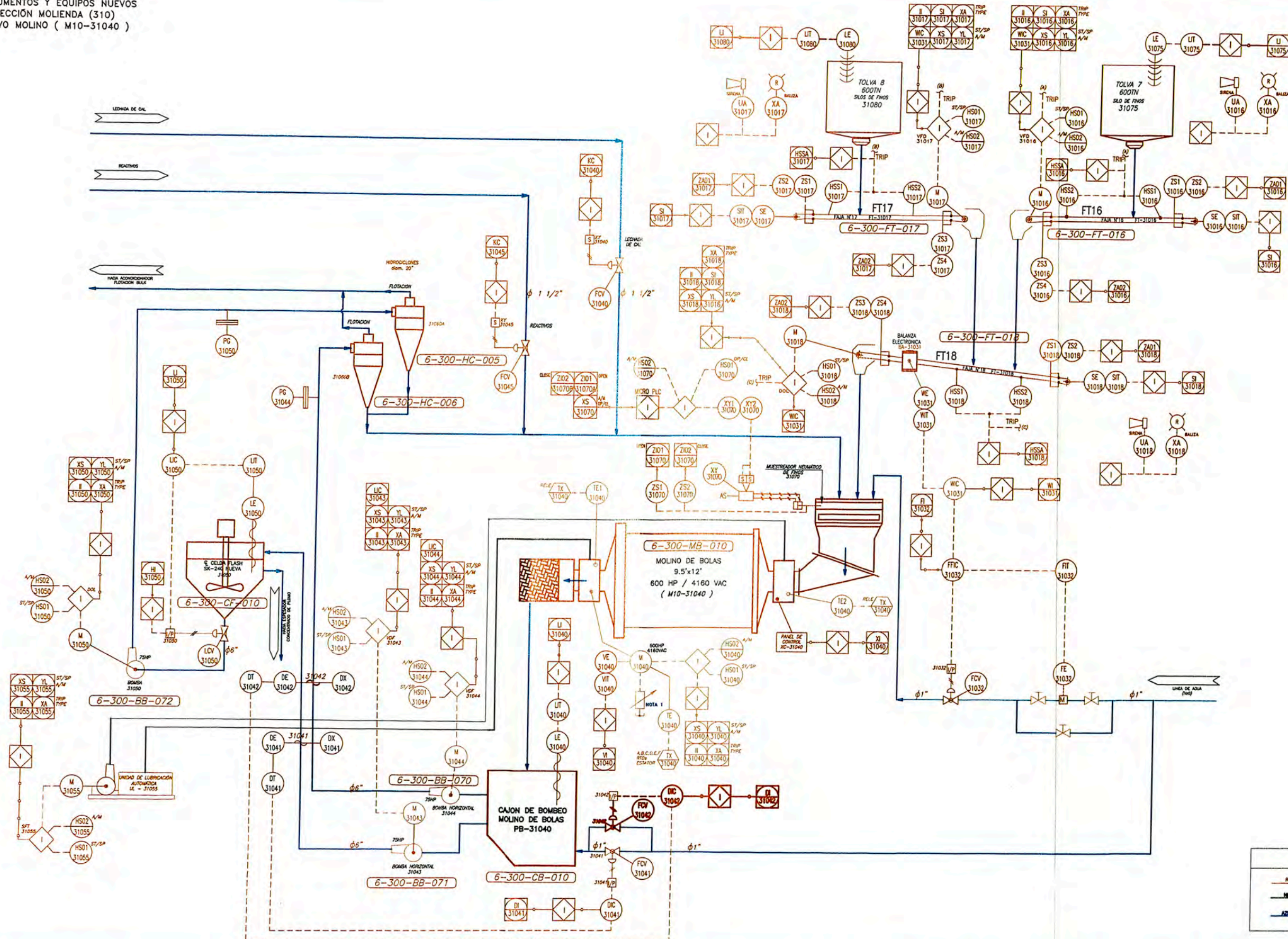
**UNIVERSIDAD NACIONAL DE INGENIERIA**  
**INFORME DE COMPETENCIA PROFESIONAL**  
CONTROL E INSTRUMENTACIÓN PARA LA AMPLIACIÓN DE 6000 A 8000 T/HR DE UNA PLANTA CONCENTRADORA

PROFESIONISTA	NOMBRES	FECHA	FIRMAS	DESCRIPCIÓN
DISEÑO:	WILFREDO LEÓN ZUÑIGA	Dic-2012		INGENIERIA BASICA
ASESOR:	JOSE MACHUCA MINEZ	Dic-2012		P&ID
ESPECIALISTA:	DANIEL CARBONEL	Dic-2012		SECCION CHANCADO TERCIARIO
PRESENTE:	CARLOS MEDINA RAMOS	Dic-2012		
COD.PROY.	PLANO N°	ICP-3-200-8-4.03	ESC:	S/E
COD.PROY.CLIENTE	PLANO CLIENTE N°			

NOTAS	PLANO N°	PLANOS DE REFERENCIA	N° REV.	FECHA	REVISIONES	DIS.	ASE.	ESP.	PRE.	REV.
			0	Dic-2012	EMITIDO PARA CONSTRUCCION	W.L.Z.	J.M.M.	D.C.	C.M.R.	0



INSTRUMENTOS Y EQUIPOS NUEVOS  
SECCIÓN MOLINERÍA (310)  
NUEVO MOLINO ( M10-31040 )



1. ARRANQUE DE MOTOR DEL MOLINO CON REOSTATO LIQUIDO
2. EL MOLINO NO TIENE UN SISTEMA DE EMBRAGUE
3. CAMBIOS PARA REV.0 DEL 07-03-11



UNIVERSIDAD NACIONAL DE INGENIERIA  
INFORME DE COMPETENCIA PROFESIONAL  
CONTROL E INSTRUMENTACIÓN PARA LA AMPLIACIÓN DE 4000 A 5000 TRIP/D DE UNA PLANTA CONCENTRADORA

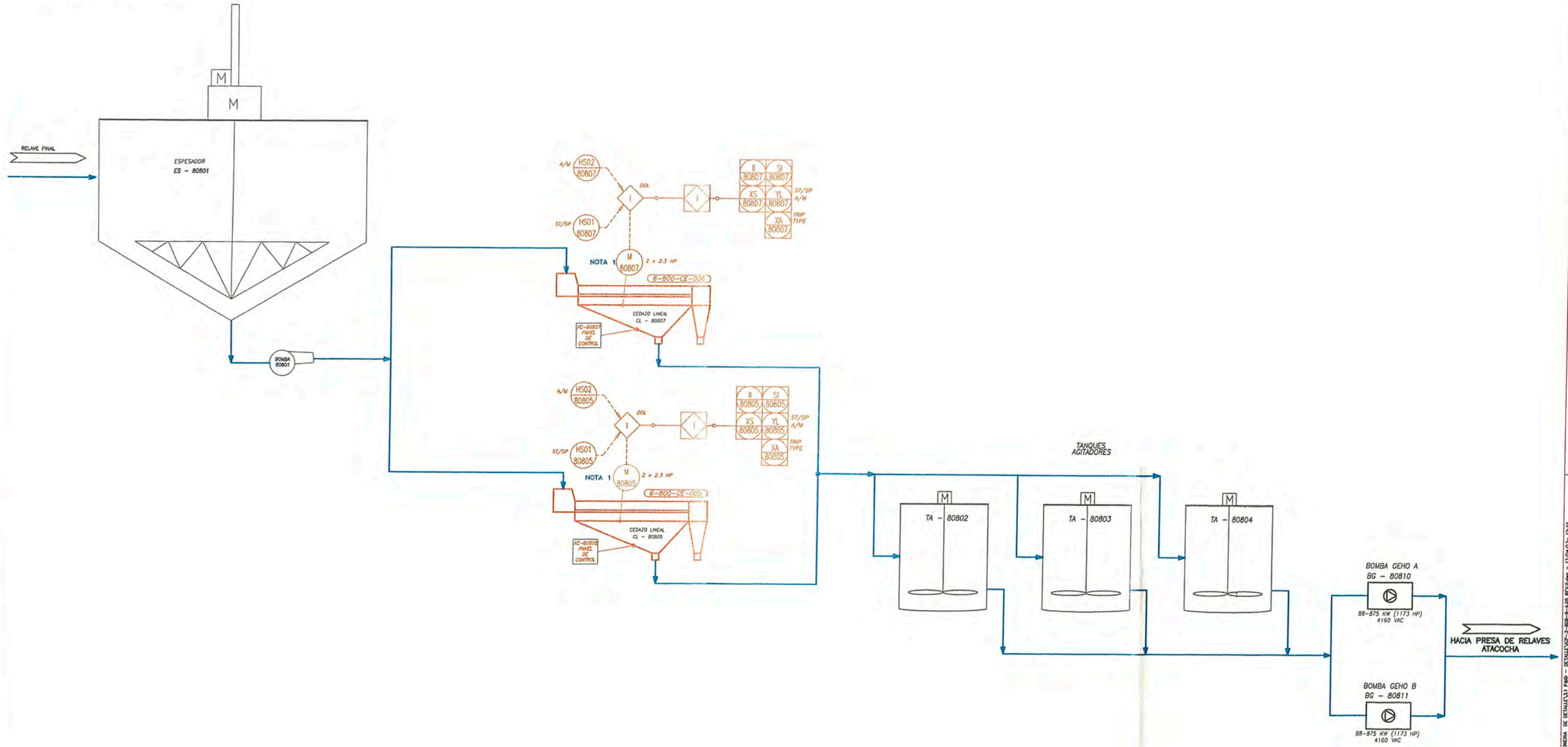
NOMBRES		FECHA	FIRMAS	DESIGNACIÓN
DISADOR:	WILFREDO LEÓN ZUÑIGA	Dic-2012		INGENIERIA BASICA
ASESOR:	JOSE MACHUCA MINEZ	Dic-2012		P&ID
ESPECIALISTA:	DANIEL CARBONEL	Dic-2012		MOLIENDA - NUEVO MOLINO N°10
PRESIDENTE:	CARLOS MEDINA RAMOS	Dic-2012		
COORD.PROY.	PLANO N°	ESC:	S/E	COD.PROY./CLIENTE

NOTAS	PLANO N°	PLANOS DE REFERENCIA	N° REV.	FECHA	REVISIONES	DIS.	ASE.	ESP.	PRE.	PLANO N°	ICP-3-300-8-4.04	REV.
			0	Dic-2012	EMITIDO PARA CONSTRUCCION	W.L.Z.	J.M.M.	D.C.	C.M.R.			0

10/01/2012 11:28:00 AM - PLANOS DE REFERENCIA: PLANOS 31000-31008-4.04 REV.0001 - 13/04/12 - 12:08



INSTRUMENTOS Y EQUIPOS NUEVOS  
 SISTEMA DE FILTROS Y RELAVES ( 808 )  
 NUEVOS CEDAZOS LINEALES  
 CL-80805 Y CL-80807



CL 80805	: CEDAZO LINEAL
CL 80807	: CEDAZO LINEAL

ES 80801	: ESPESADOR
TA 80802	: TANQUE AGITADOR
TA 80803	: TANQUE AGITADOR
TA 80804	: TANQUE AGITADOR
BG 80810A	: BOMBA GEHO A
BG 80810B	: BOMBA GEHO B

	EQUIPOS NUEVOS
	EQUIPOS EXISTENTES
	LINEA DE PROCESO

- CADA CEDAZO TIENE 2 MOTORES DE 2.23 HP
- LOS CEDAZOS LINEALES TIENEN UN ARRANQUE DIRECTO (DOL)
- CAMBIOS PARA REV.0 DEL 07-03-11



UNIVERSIDAD NACIONAL DE INGENIERIA  
 INFORME DE COMPETENCIA PROFESIONAL  
 CONTROL E INSTRUMENTACIÓN PARA LA AMPLIACIÓN DE 4300 A 5000 TRPD DE UNA PLANTA CONCENTRADORA

PROYECTISTA	NOMBRES	FECHA	FIRMAS	DESCRIPCIÓN
DISER:	WILFREDO LEÓN ZUBIGA	Dic-2012		INGENIERÍA BÁSICA  P&ID NUEVOS CEDAZO LINEAL
ASESOR:	JOSE MACHUCA MINEZ	Dic-2012		
ESPECIALISTA:	DANIEL CARBONEL	Dic-2012		
PRESIDENTE:	CARLOS MEDINA RAMOS	Dic-2012		
COORD. PROJ.	PLANO N.º	ESC:	S/E	COORD. CLIENTE:
	ICP-3-808-8-4.05			PLANO CLIENTE N.º

NOTAS	PLANO N.º	PLANOS DE REFERENCIA	N.º REV.	FECHA	REVISIONES	DIS.	ASE.	ESP.	PRE.	REV.
			0	Dic-2012	EMITIDO PARA CONSTRUCCION	W.L.Z.	J.M.M.	D.C.	C.M.R.	0

M. Contrata: Wilfredo León Zubiga, P&ID, 3-808-8-4.05, 13/04/13 - 12:10

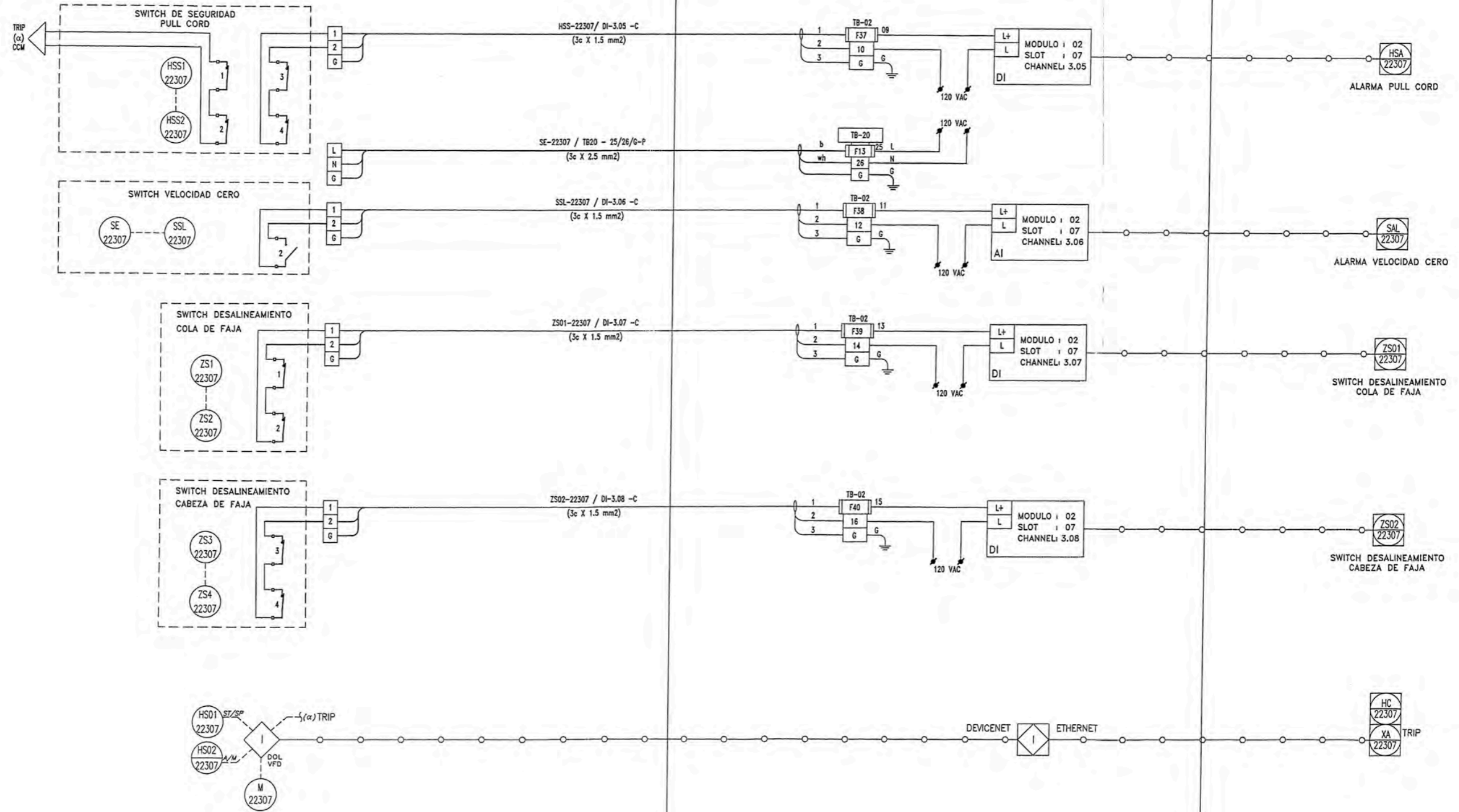


CAMPO

SALA ELECTRICA

SALA DE CONTROL

SISTEMA DE CONTROL



**UNIVERSIDAD NACIONAL DE INGENIERIA**  
**INFORME DE COMPETENCIA PROFESIONAL**  
 CONTROL E INSTRUMENTACIÓN PARA LA AMPLIACIÓN DE 4300 A 5000 TMDP DE UNA PLANTA CONCENTRADORA

NOMBRES		FECHA	FIRMAS	DESCRIPCIÓN
PROYECTISTA	DISEÑO: WILFREDO LEON ZUÑIGA	Dic-2012		INGENIERIA DE DETALLE
	ASESOR: JOSE MACHUCA MINEZ	Dic-2012		DIAGRAMA DE LAZO
	ESPECIALISTA: DANIEL CARBONEL	Dic-2012		MEDICION Y CONTROL FAJA TRANSPORTADORA F07
	PRESIDENTE: CARLOS MEDINA RAMOS	Dic-2012		
COD.PROY.	PLANO N°	ESC:	S/E	COD.PROY.CLIENTE
	ICP-3-000-8-5.19			PLANO CUENTE N°

NOTAS	PLANO N°	PLANOS DE REFERENCIA	N° REV.	FECHA	REVISIONES	DIS.	ASE.	ESP.	PRE.	REV.
			0	Dic-2012	EMITIDO PARA CONSTRUCCION	W.L.Z.	J.M.M.	D.C.	C.M.R.	0

M:\Construccion\114000 Sistema Pampa\3. Verificación\04- AVANCE 3 28-03-13\3. ANEXOS PLANO 03. DESARROLLO INSTRUMENTACION DE DETALLE 03. DIAGRAMAS DE LAZO 03-519 REV.000 - 13/04/13 - 11:38









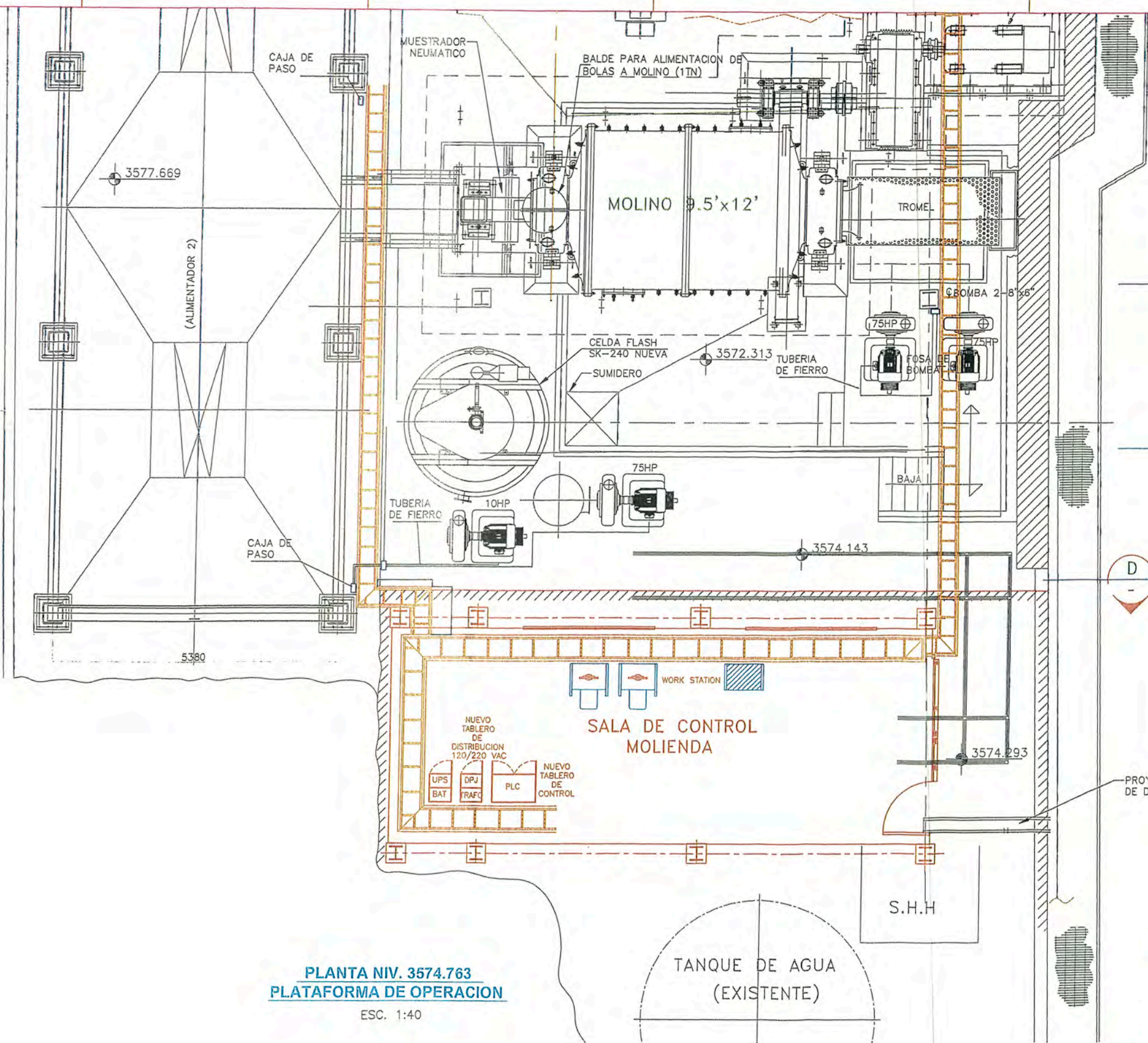


(PROYECTADA)

A  
CSL-107200-6-300-002

☉ TOLVA 8 600 TN  
(PROYECTADA)

D  
CSL-107200-6-300-002



A  
-

B  
-

D  
-

PROYECCION DE DUCTO

C  
CSL-107200-6-300-003

**PLANTA NIV. 3574.763**  
**PLATAFORMA DE OPERACION**  
ESC. 1:40

TANQUE DE AGUA  
(EXISTENTE)



NOTAS

PLANO N°	PLANOS DE REFERENCIA	N° REV.	FECHA	REVISIONES	DIS.	ASE.	ESP.	PRE.
		0	Dic-2012	EMITIDO PARA CONSTRUCCION	W.L.Z.	J.M.M.	D.C.	C.M.R.



**UNIVERSIDAD NACIONAL DE INGENIERIA**  
**INFORME DE COMPETENCIA PROFESIONAL**  
 CONTROL E INSTRUMENTACIÓN PARA LA AMPLIACIÓN DE 4300 A 6000 TMPD DE UNA PLANTA CONCENTRADORA

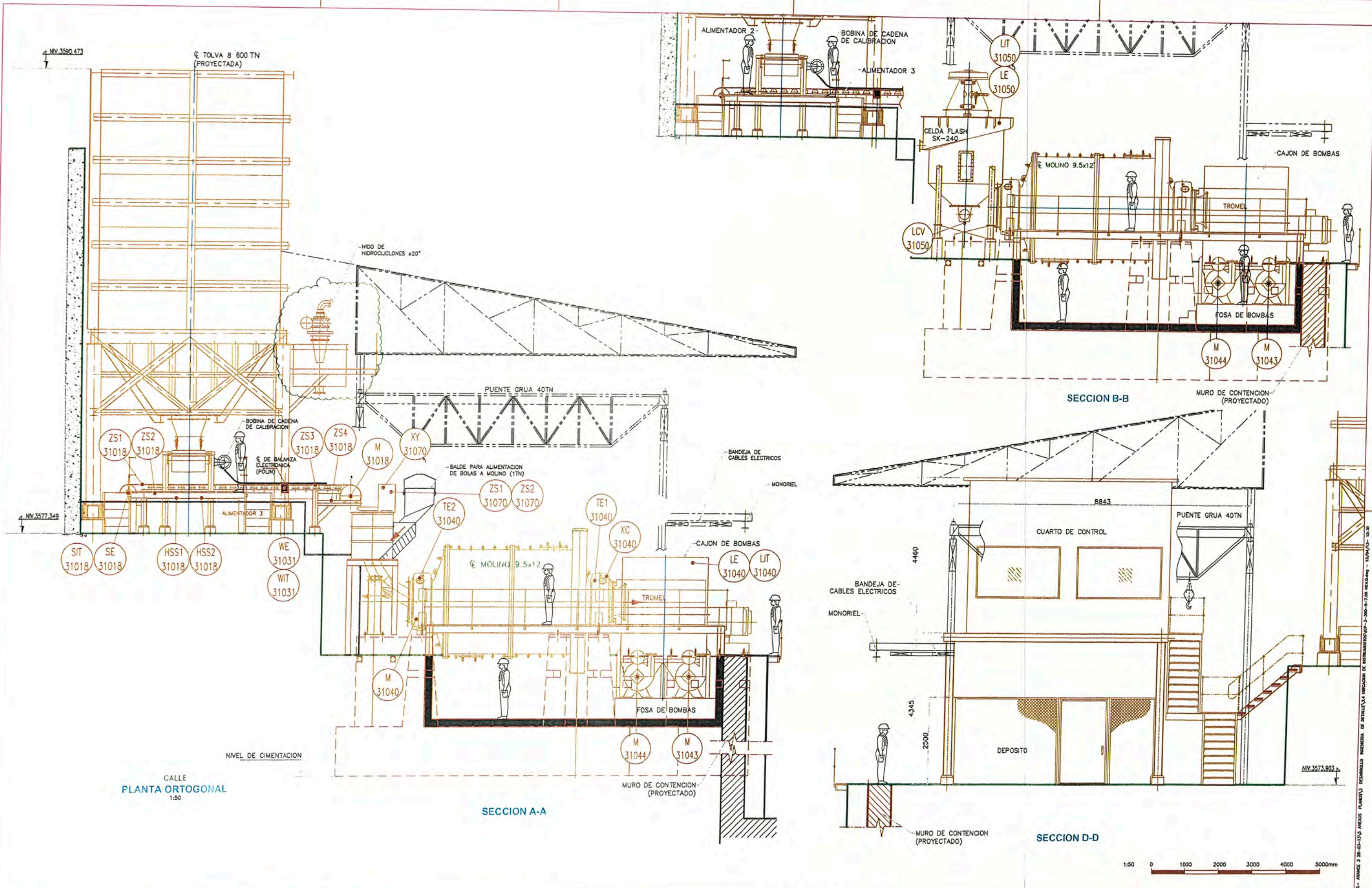
PROYECTISTA	NOMBRES	FECHA	FIRMAS
DISEÑO:	WILFREDO LEON ZURIGA	Dic-2012	
ASESOR:	JOSE MACHUCA MINEZ	Dic-2012	
ESPECIALISTA:	DANIEL CARBONEL	Dic-2012	
PRESENTE:	CARLOS MEDINA RAMOS	Dic-2012	
COD.PROY.	PLANO N°	ESC.	S/E

DESCRIPCION:	INGENIERIA DETALLE
<b>UBICACION DE TABLEROS</b> <b>SALA DE CONTROL - MOLIENDA</b>	
COD.PROY.CLIENTE	PLANO CLIENTE N°

REV. 0

D:\Ingenieria\Proyectos\2012\107200-6-300-8-6.03\REV.0.dwg - 13/02/13 - 11:51





CALLE  
PLANTA ORTOGONAL  
1:50

SECCION A-A

SECCION B-B

SECCION D-D



UNIVERSIDAD NACIONAL DE INGENIERIA  
INFORME DE COMPETENCIA PROFESIONAL  
CONTROL E INSTRUMENTACIÓN PARA LA AMPLIACIÓN DE 4300 A 5000 T/MP DE UNA PLANTA CONCENTRADORA

PROFESIONISTA	NOMBRES	FECHA	FIRMAS	DESCRIPCION
DISEÑO:	WILFRIDO LEON ZURIGA	Dic-2012		INGENIERIA DETALLE UBICACIÓN DE INSTRUMENTOS MOLIENDA - SECCIONES C Y D
ASESOR:	JOSE MACHUCA MINEZ	Dic-2012		
ESPECIALISTA:	DANIEL CARBONEL	Dic-2012		
PRESIDENTE:	CARLOS MEDINA RAMOS	Dic-2012		
COD.PROY.	PLANO N°	ESQ.	S/E	COD.PROY.CLIENTE

INGENIERIA DETALLE  
UBICACIÓN DE INSTRUMENTOS  
MOLIENDA - SECCIONES C Y D

Nº REV.	FECHA	REVISIONES	W.L.Z.	J.M.M.	D.C.	C.M.R.
0	Dic-2012	EMITIDO PARA CONSTRUCCION				
			DIS.	ASE.	ESP.	PRE.

NOTAS

PLANO N°

PLANOS DE REFERENCIA

Nº REV.

FECHA

REVISIONES

W.L.Z.

J.M.M.

D.C.

C.M.R.

ESQ.

S/E

COD.PROY.CLIENTE

PLANO CLIENTE N°

REV. 0

M. Contratación 11/2000 Incentivos Perú S.A. Versión 1.0 - 2000. PLANO 3. ESCALELLO: 1:50. UBICACIÓN DE INSTRUMENTOS - 3.300-8-7.08 INCL. 1-12.3

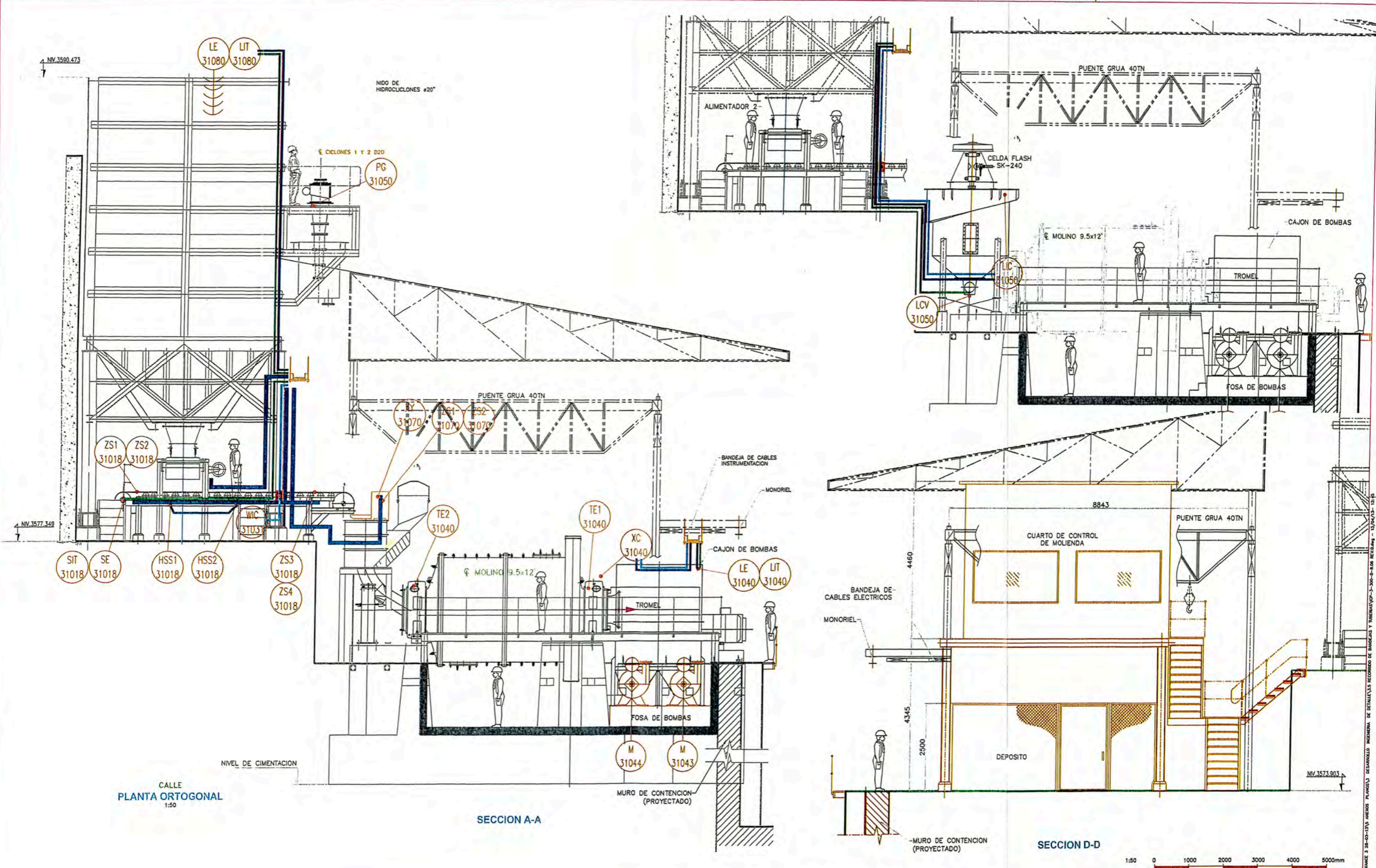








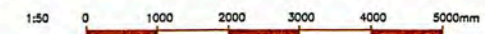




CALLE  
PLANTA ORTOGONAL  
1:50

SECCION A-A

SECCION D-D



NOTAS	PLANO N°	PLANOS DE REFERENCIA	N° REV.	FECHA	REVISIONES	0	Dic-2012	EMITIDO PARA CONSTRUCCION	W.L.Z.	J.M.M.	D.C.	C.M.R.	DIS.	ASE.	ESP.	PRE.
-------	----------	----------------------	---------	-------	------------	---	----------	---------------------------	--------	--------	------	--------	------	------	------	------



UNIVERSIDAD NACIONAL DE INGENIERIA  
INFORME DE COMPETENCIA PROFESIONAL  
CONTROL E INSTRUMENTACIÓN PARA LA AMPLIACIÓN DE 4300 A 5000 T.M.P.D. DE UNA PLANTA CONCENTRADORA

PROYECTISTA	NOMBRES	FECHA	FRMAS	DESCRIPCION
DISERNO	WILFREDO LEON ZURIGA	Dic-2012		INGENIERIA DETALLE
ASESOR	JOSE MACHUCA WINEZ	Dic-2012		RECORRIDO DE BANDEJAS Y TUBERIAS MOLIENDA - SECCIONES C Y D
ESPECIALISTA	DANIEL CARBONEL	Dic-2012		
PRESIDENTE	CARLOS MEDINA RAMOS	Dic-2012		
COO.PROY.	PLANO N°	ESC:	S/E	COO.PROY.CLIENTE
	ICP-3-300-8-8.06			PLANO CLIENTE N°
				REV. 0







